



工程指示 / 要求簡箋(E.I.)

工程指示編號：EI 155201 ~~22~~ 23 修改版次：-
 工程編號 : J - 858 工程名稱 : 將軍澳日出康城 LP-11
 工程項目 : 幕牆 露台底下單元件+水槽料 廠用鐵件 T2 水缸位補訂
 收件人 : Maggie / 生統 發件人 : Ant Yeung 日期 : 20/12/2022

要求提供 / 確認 事項：

- | | | |
|------------------------------------|-------------------------------------|-------------------------------|
| <input type="checkbox"/> 初步鋁料 B.M. | <input type="checkbox"/> 加工拆圖，然後生產 | <input type="checkbox"/> 尺寸表 |
| <input type="checkbox"/> 正式鋁料 B.M. | <input type="checkbox"/> 技術上資料 / 指示 | <input type="checkbox"/> 報價 |
| <input type="checkbox"/> 配件 B.M. | <input type="checkbox"/> 樣辦或貨品說明書 | <input type="checkbox"/> 分判合約 |

內容：

原 EI4918 漏了 T2 一個位置，現加訂。

請按加工圖生產鐵件送廠使用。

不用驗焊：

出貨前，請給 Mill cert 和熱浸 Cert

請在 2022. 12.28 前完成上列要求。

附：

以上項目為：

- 原合約工程包 原合約工程加 / 減價 新工程報價

原因：-

分發東莞各部門：

- () 生產技術總監 連附件 () 技術部 連附件 () 生產部 連附件 () 機械設計部 連附件
 () 採購部 連附件 () 生產統籌部 連附件 () 小羅&清 連附件
 () 質檢部 連附件 () 會計部 連附件 () 報關組 連附件 () 其他 _____ 連附件

分發其他分判：

連附件

分發香港各部門：


- () 行政部 連附件 () 會計部 連附件 () 統籌部 連附件 () 工程部地盤科文 積哥 連附件
 () 採購部 連附件 () QS 部 連附件 () 維修部 連附件 () 其他 _____ 連附件

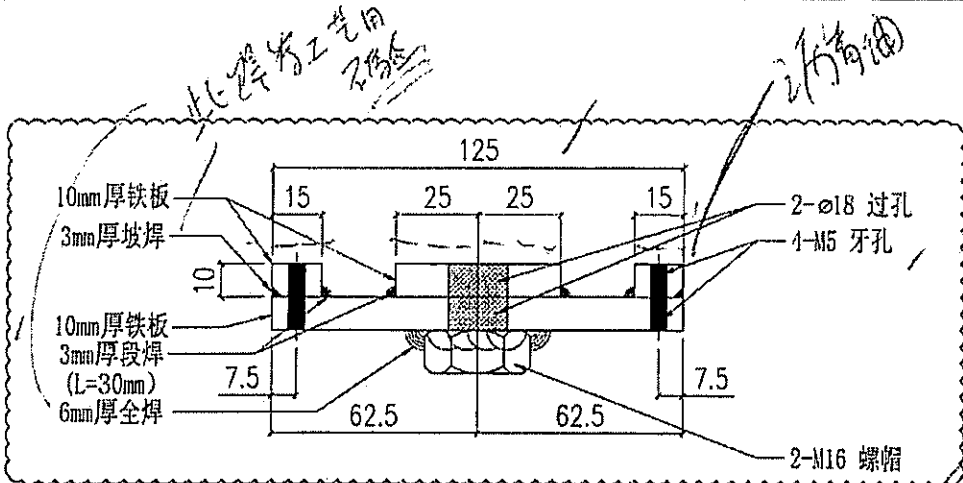
傳遞編號：

HK 815 / ~~22~~ 23

發件人簽署：

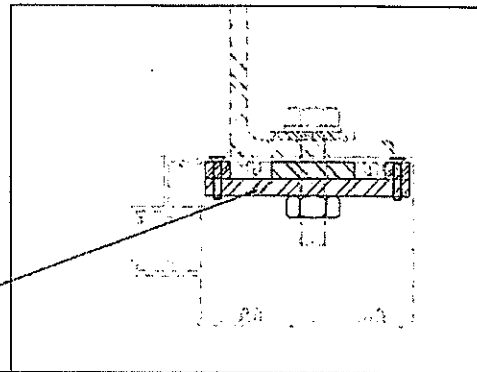
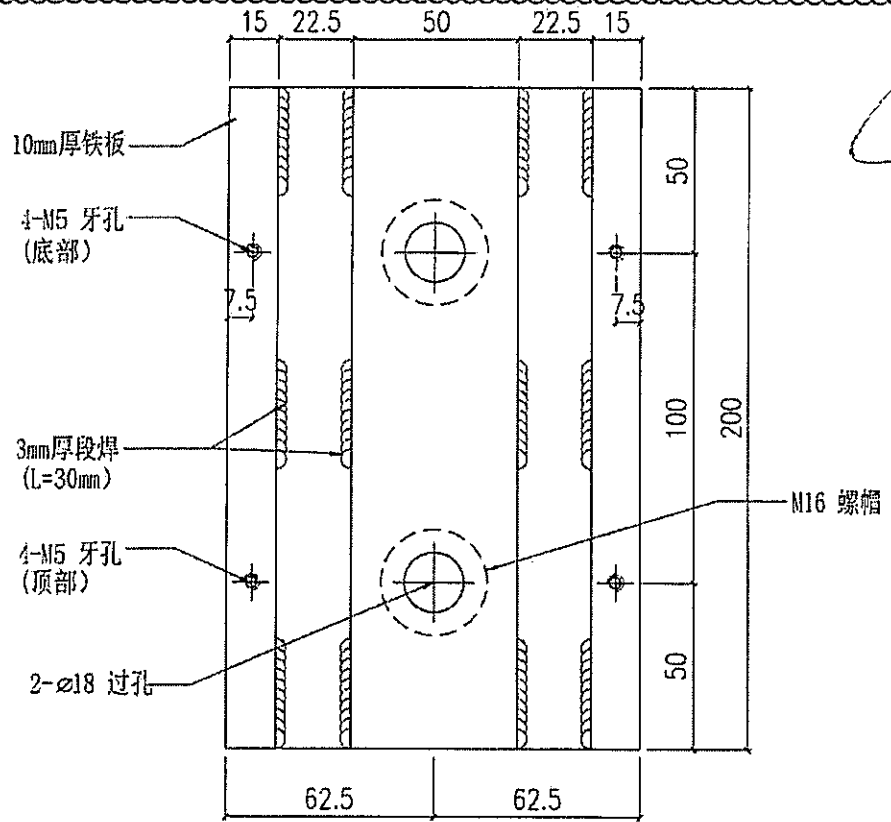
項目經理簽署：

 美特铝质有限公司 MIDI Aluminium Fabricator Ltd.		工程號 J858 地盘 康城11期	類別 制圖 W. E. X	物料號 - 2022-06-13	圖號 MS-08
修改 A 日期 30/6	採用工廠 <input checked="" type="checkbox"/> 地盤	圖紙名稱 铁料加工图	復核 - 批准 -	數量 -	單件重量 - (KG)



位置	QTY
T1-11F	4
T1-40F	4
T2-11F	4
T2-40F	4
T3-11F	4
T3-40F	4
合计:	48

18件
 廠用



本品