



工程指示 / 要求簡箋(E.I.)

工程指示編號：EI / 5519 / 22

修改版次：

工程編號：J - 858

工程名稱：將軍澳日出康城 LP-11

工程項目：幕牆 單元件 地盆用鐵件 加訂水缸位

收件人：Maggie

發件人：Ant Yeung

日期：20/12/2022

要求提供 / 確認 事項：

- |                                    |                                     |                               |
|------------------------------------|-------------------------------------|-------------------------------|
| <input type="checkbox"/> 初步鋁料 B.M. | <input type="checkbox"/> 加工拆圖，然後生產  | <input type="checkbox"/> 尺寸表  |
| <input type="checkbox"/> 正式鋁料 B.M. | <input type="checkbox"/> 技術上資料 / 指示 | <input type="checkbox"/> 報價   |
| <input type="checkbox"/> 配件 B.M.   | <input type="checkbox"/> 樣辦或貨品說明書   | <input type="checkbox"/> 分判合約 |

內容：

原 EI4920 漏了一個位置 T2 11/F,40/F，現加訂連後備數，MS-05,MS07 各 18 件

1. 驗焊: Fillet Weld 100% Visual, 10% MPI / Name: (For Curtain Wall)
2. 出貨前，請給 Mill cert 和熱浸 Cert
3. 有油瀝青油
4. 沿水油厚度 符合 EI5136 指示 100um

請在 2022. 12.28 前完成上列要求。

附：

以上項目為：

- 原合約工程包                       原合約工程加 / 減賬                       新工程報價

原因：-

分發東莞各部門：

- |  |   |  |  |
|--|---|--|--|
| <input type="checkbox"/> 生產技術總監 <input type="checkbox"/> 連附件 | <input type="checkbox"/> 技術部 <input type="checkbox"/> 連附件   | <input type="checkbox"/> 生產部 <input type="checkbox"/> 連附件  | <input type="checkbox"/> 機械設計部 <input type="checkbox"/> 連附件    |
| <input type="checkbox"/> 採購部 <input type="checkbox"/> 連附件    | <input type="checkbox"/> 生產統籌部 <input type="checkbox"/> 連附件 | <input type="checkbox"/> 小羅&清 <input type="checkbox"/> 連附件 |  |
| <input type="checkbox"/> 質檢部 <input type="checkbox"/> 連附件    | <input type="checkbox"/> 會計部 <input type="checkbox"/> 連附件   | <input type="checkbox"/> 報關組 <input type="checkbox"/> 連附件  | <input type="checkbox"/> 其他 _____ <input type="checkbox"/> 連附件 |

分發其他分判：

連附件

分發香港各部門：

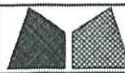
- |   |  |   |   |
|---|--|---|---|
| <input type="checkbox"/> 行政部 <input type="checkbox"/> 連附件                       | <input type="checkbox"/> 會計部 <input type="checkbox"/> 連附件  | <input type="checkbox"/> 統籌部 <input type="checkbox"/> 連附件 | <input checked="" type="checkbox"/> 工程部地盤科文 <u>積哥</u> <input checked="" type="checkbox"/> 連附件 |
| <input checked="" type="checkbox"/> 採購部 <input checked="" type="checkbox"/> 連附件 | <input type="checkbox"/> QS 部 <input type="checkbox"/> 連附件 | <input type="checkbox"/> 維修部 <input type="checkbox"/> 連附件 | <input type="checkbox"/> 其他 _____ <input type="checkbox"/> 連附件                                |

傳遞編號：

HK / 22

發件人簽署：

項目經理簽署：



美特铝质有限公司  
MIDI Aluminium Fabricator Ltd.

工程號	J858	類別		物料號	-
地盘	康城11期	制圖	W. E. X	2022-06-14	圖號 MS-05
修改	-	採用工廠	地盤	✓	圖紙名稱 铁料加工图
日期	-	材料颜色	热浸锌		復核 -
					數量 -
					批准 -
					單件重量 - (KG)

BB Anal 2 规格 detail

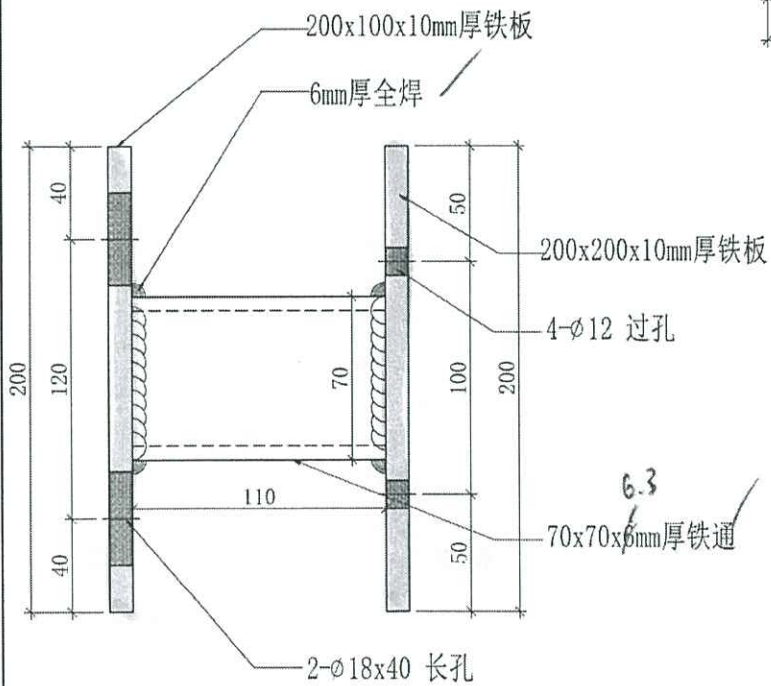
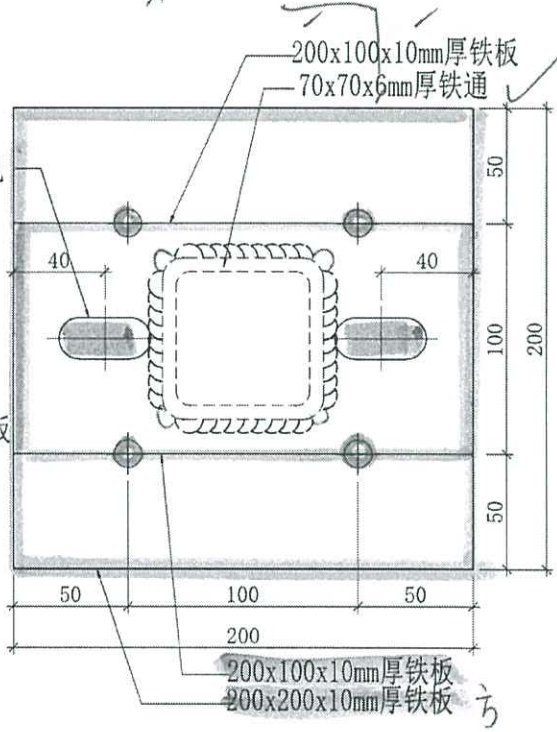
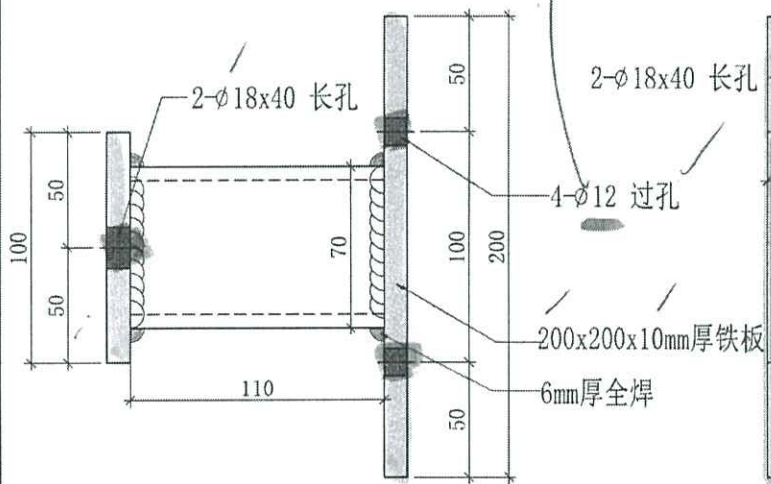
修 M10 螺母

40/70 待通知  
出賃

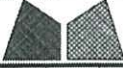
70x70x6.3

位置	QTY
<del>T1-11F</del>	<del>6</del>
<del>T1-40F</del>	<del>6</del>
<del>T2-11F</del>	<del>6</del>
<del>T2-40F</del>	<del>6</del>
T3-11F	12
T3-40F	12
合计:	48

12  
+  
6  
= 18  
件



水缸位  
顶铝码  
(打板位)

 美特鋁質有限公司 MIDI Aluminium Fabricator Ltd.		工程號	J858	類別		物料號	-		
修改	A	採用工廠	地盤	康城11期	制圖	W. E. X	2022-06-14	圖號	MS-07
日期	30/6	材料顏色	熱浸鋅	圖紙名稱	鐵料加工圖	復核	-	數量	-
				材料	S-275	批准	-	單件重量	- (KG)

位置	QTY
T1-11F	<del>6</del>
T1-40F	<del>6</del>
T2-11F	<del>6</del>
T2-40F	<del>6</del>
T3-11F	12
T3-40F	12
合計:	24

6  
6

12 + 6  
= 18 件

