



工程指示 / 要求簡箋(E.I.)

工程指示編號：EI / 5495 22

修改版次：

工程編號：J - 858

工程名稱：將軍澳日出康城 11

工程項目：趟門框保護物料

收件人：生統 / 王良

發件人：Ant Yeung

日期：16/12/2022

要求提供 / 確認 事項：

- | | | |
|------------------------------------|-------------------------------------|-------------------------------|
| <input type="checkbox"/> 初步鋁料 B.M. | <input type="checkbox"/> 加工拆圖，然後生產 | <input type="checkbox"/> 尺寸表 |
| <input type="checkbox"/> 正式鋁料 B.M. | <input type="checkbox"/> 技術上資料 / 指示 | <input type="checkbox"/> 報價 |
| <input type="checkbox"/> 配件 B.M. | <input type="checkbox"/> 樣辦或貨品說明書 | <input type="checkbox"/> 分判合約 |
- 內容：

請訂購木殼供保護趟門用。形狀請按附件，L=2000mm，2000 件。 先做樣板層 20 件

請在 2022.12.23 前完成上列要求。 確定后才加工。

附： 頁

原合約工程包

原合約工程加 / 減賬

新工程報價

分發東莞各部門：

- | | | | | | | | |
|---|---|---|---|--|---|---|---|
| <input type="checkbox"/> 生產技術總監 | <input type="checkbox"/> 連附件 | <input type="checkbox"/> 技術部 | <input type="checkbox"/> 連附件 | <input type="checkbox"/> 生產部 | <input type="checkbox"/> 連附件 | <input type="checkbox"/> 機械設計部 | <input type="checkbox"/> 連附件 |
| <input type="checkbox"/> 採購部 | <input type="checkbox"/> 連附件 | <input checked="" type="checkbox"/> 生產統籌部 | <input checked="" type="checkbox"/> 連附件 | <input checked="" type="checkbox"/> 小羅&清 | <input checked="" type="checkbox"/> 連附件 | | |
| <input checked="" type="checkbox"/> 質檢部 | <input checked="" type="checkbox"/> 連附件 | <input type="checkbox"/> 會計部 | <input type="checkbox"/> 連附件 | <input type="checkbox"/> 報關組 | <input type="checkbox"/> 連附件 | <input checked="" type="checkbox"/> 其他 水洪 / 楊榮輝 | <input checked="" type="checkbox"/> 連附件 |

分發香港各部門：

- | | | | | | | | |
|------------------------------|------------------------------|-------------------------------|------------------------------|------------------------------|------------------------------|--|---|
| <input type="checkbox"/> 行政部 | <input type="checkbox"/> 連附件 | <input type="checkbox"/> 會計部 | <input type="checkbox"/> 連附件 | <input type="checkbox"/> 統籌部 | <input type="checkbox"/> 連附件 | <input checked="" type="checkbox"/> 工程部地盤科文 積哥 | <input checked="" type="checkbox"/> 連附件 |
| <input type="checkbox"/> 採購部 | <input type="checkbox"/> 連附件 | <input type="checkbox"/> QS 部 | <input type="checkbox"/> 連附件 | <input type="checkbox"/> 維修部 | <input type="checkbox"/> 連附件 | <input type="checkbox"/> 其他 _____ | <input type="checkbox"/> 連附件 |

傳遞編號：

HK2296 / 22

發件人簽署：

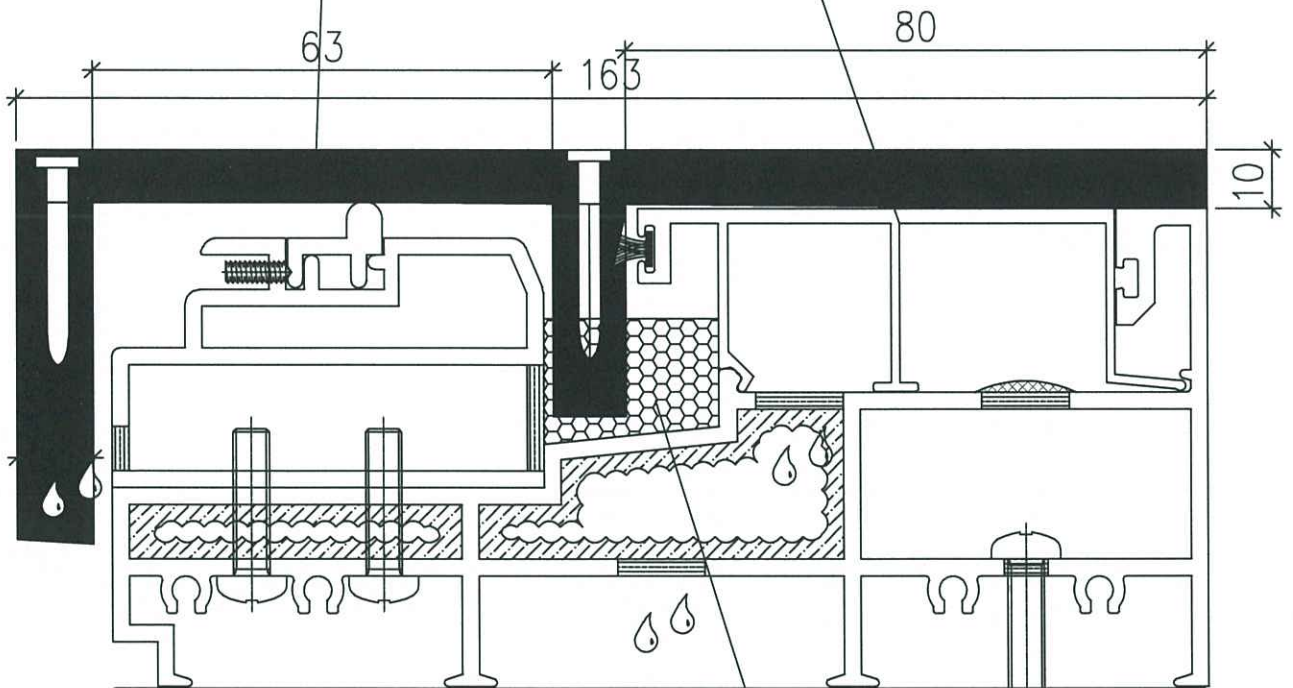
項目經理簽署：

J858日出康城11期趟門框

本設由地盤安裝。

此木殼不適合由廠裝上出貨

1、此蓋只可散出 散出。
經測試：拍入后難拆出
不能拆出阻收框



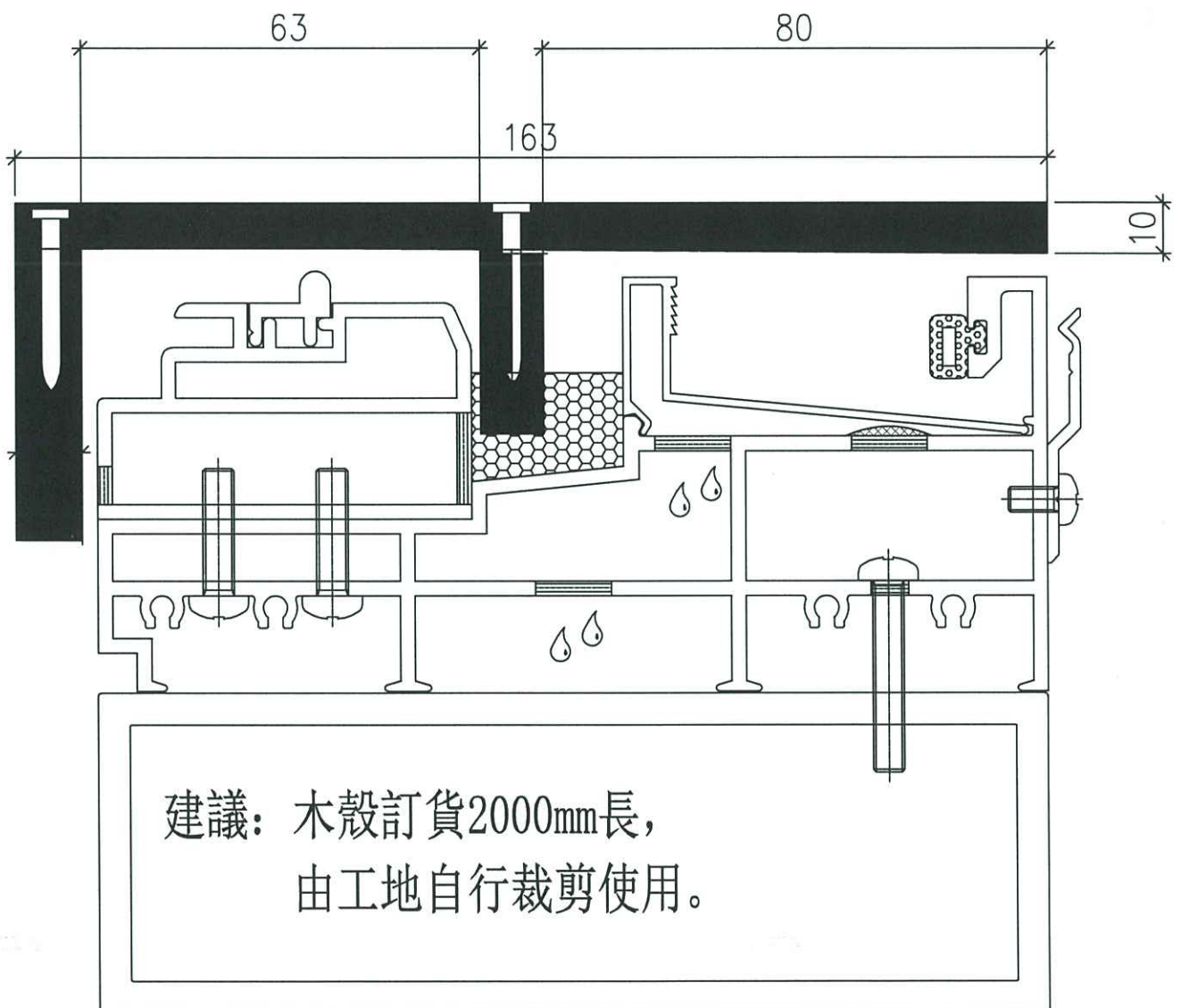
2、此阻水塊應為工地安裝

建議：木殼訂貨2000mm長，
由工地自行裁剪使用。

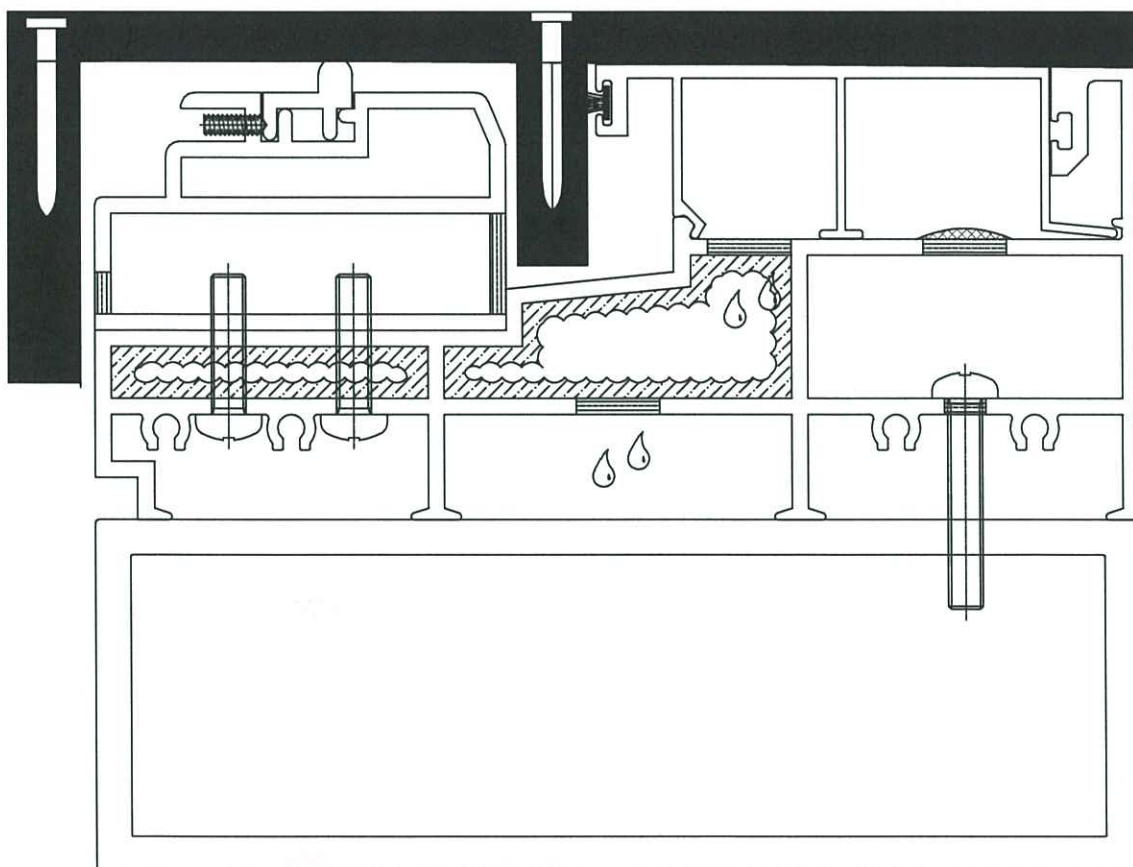
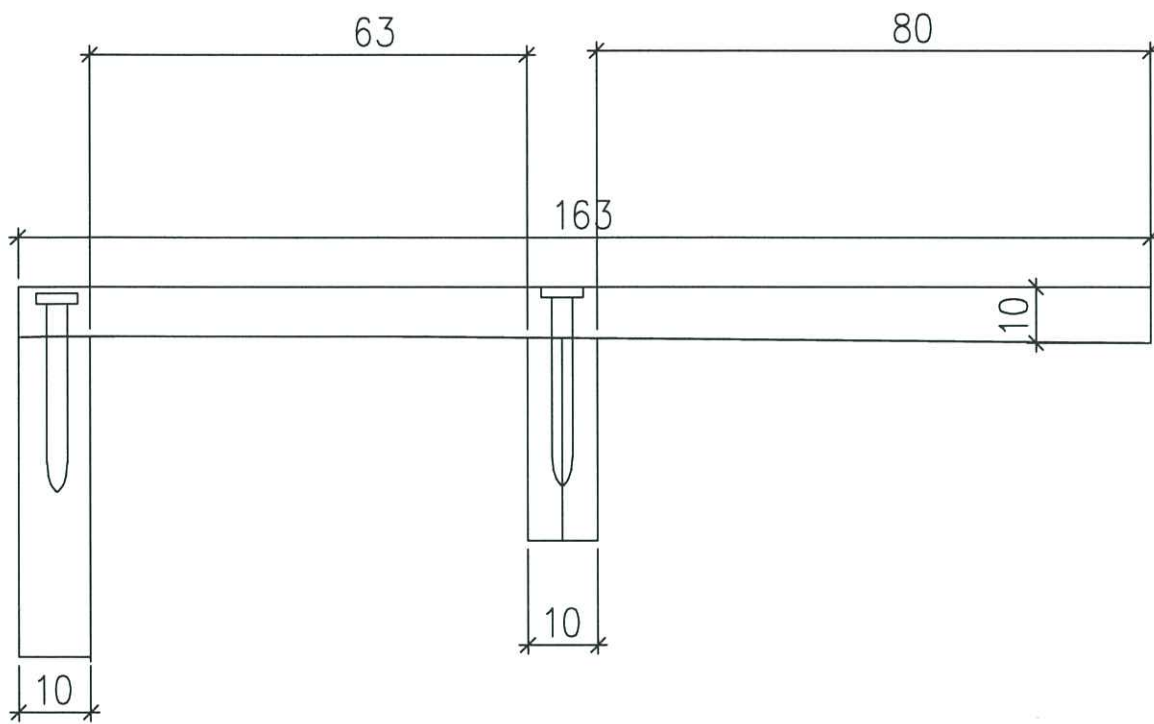
工地裝門玉前安裝。

J858日出康城11期趟門框

- 1、此玻線是否會開收框孔避位？ 開
- 2、未開收框孔避位，則地盤需拆出玻線才能收框。
則木殼不能在廠扣入固定。



J858日出康城11期趟門框



J858日出康城11期趟門框

