



工程指示 / 要求簡箋(E.I.)

工程指示編號：EI / 5495 / 22 修改版次： A
 工程編號 ： J - 858 工程名稱 ： 將軍澳日出康城 11
 工程項目 ： 趟門框保護物料
 收件人 ： 生統 / 王良 發件人 ： Ant Yeung 日期 ： 20/12/2022

要求提供 / 確認 事項：

- | | | |
|------------------------------------|-------------------------------------|-------------------------------|
| <input type="checkbox"/> 初步鋁料 B.M. | <input type="checkbox"/> 加工拆圖，然後生產 | <input type="checkbox"/> 尺寸表 |
| <input type="checkbox"/> 正式鋁料 B.M. | <input type="checkbox"/> 技術上資料 / 指示 | <input type="checkbox"/> 報價 |
| <input type="checkbox"/> 配件 B.M. | <input type="checkbox"/> 樣辦或貨品說明書 | <input type="checkbox"/> 分判合約 |
- 內容：

A 版：請訂購木殼供保護趟門用。形狀請按修改的附件，L=2000mm，2000 件。請廠先做樣板層 20 件，確定後才加工。

請訂購木殼供保護趟門用。形狀請按附件，L=2000mm，2000 件。先做樣板層 20 件，確定後才加工。
 請在 2022.12.23 前完成上列要求。

附： 頁

- 原合約工程包 原合約工程加 / 減賬 新工程報價

分發東莞各部門：

- () 生產技術總監 連附件 () 技術部 連附件 () 生產部 連附件 () 機械設計部 連附件
 () 採購部 連附件 (✓) 生產統籌部 連附件 (✓) 小羅&清 連附件
 (✓) 質檢部 連附件 () 會計部 連附件 () 報關組 連附件 (✓) 其他 水洪 / 楊榮輝 連附件

分發香港各部門：

- () 行政部 連附件 () 會計部 連附件 () 統籌部 連附件 (✓) 工程部地盤科文 積哥 連附件
 () 採購部 連附件 () QS 部 連附件 () 維修部 連附件 () 其他 _____ 連附件

傳遞編號：

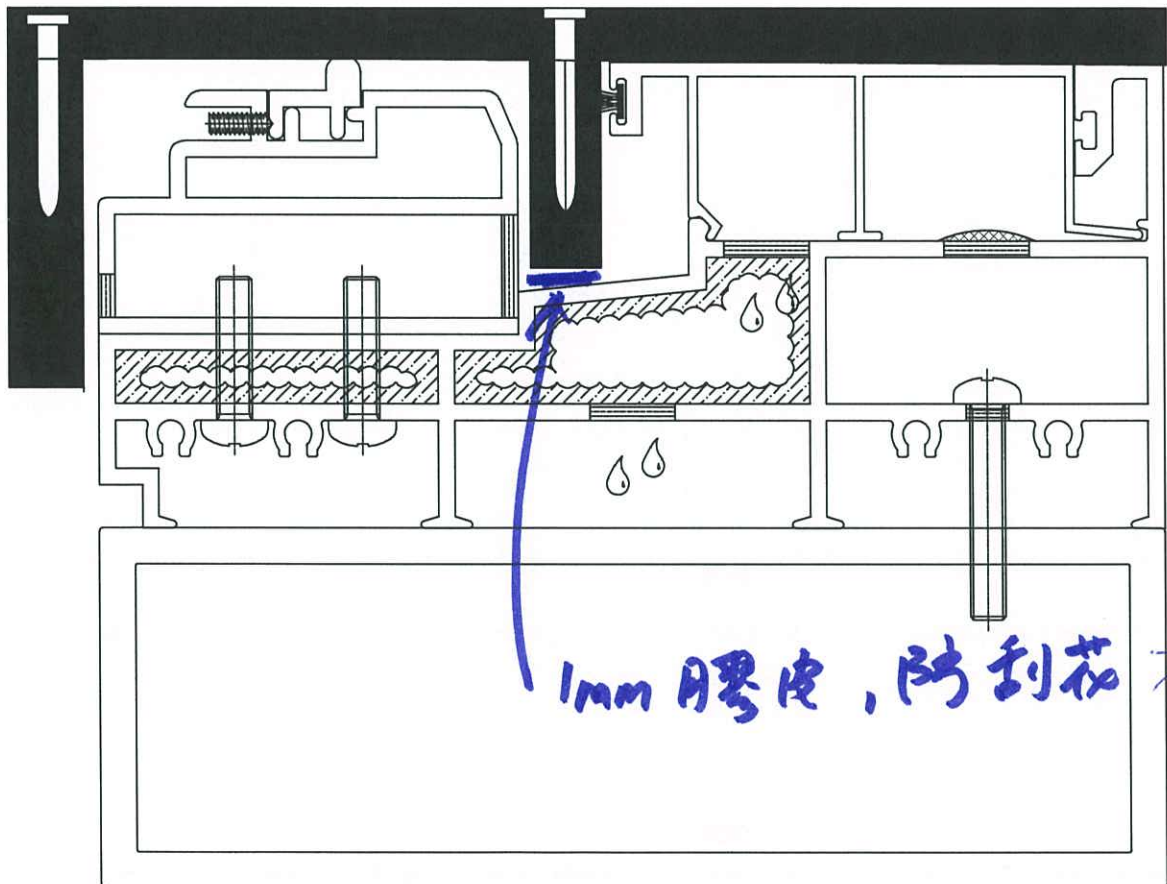
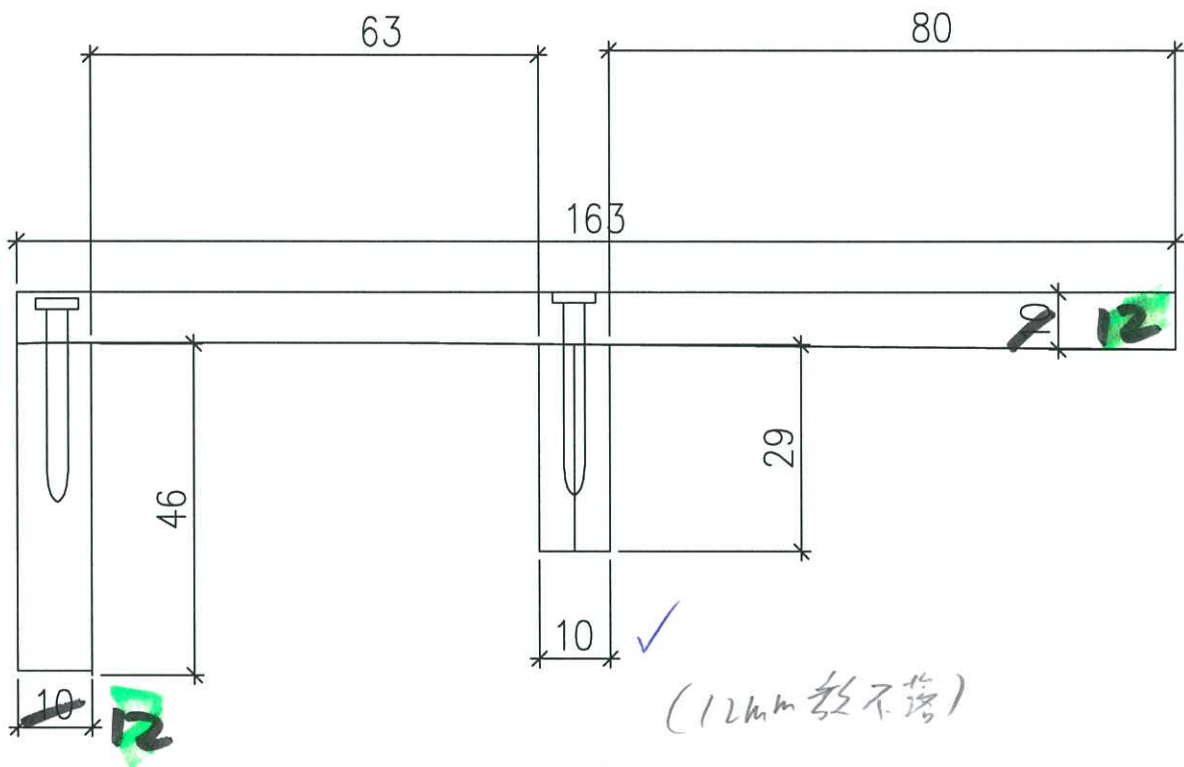
HK 2333 / 22

發件人簽署： 

項目經理簽署： 

E1 5495A

J858日出康城11期趟門框



J858日出康城11期趟門框

