

工程指示 / 要求簡箋(E.I.)

工程指示編號 : EI / 5466 / 22 修改版次 : F
 工程編號 : J - 858 工程名稱 : 將軍澳日出康城 11
 工程項目 : 幕牆 單元件修改方案 改圖指示
 收件人 : 生統 / 王良 / 水洪 發件人 : Ant Yeung 日期 : 20/12/2022

要求提供 / 確認 事項 :

- () 初步鋁料 B.M. () 加工拆圖, 然後生產 () 尺寸表
 () 正式鋁料 B.M. () 技術上資料 / 指示 () 報價
 () 配件 B.M. () 樣辦或貨品說明書 () 分判合約
 內容 :

F 版: 修改加工圖, 廠用掛勾。地盆用鋁碼。詳細見附頁。

E 版: 請到廠查看樣板料頭, 修改鋁料 X86307 封口片的加工圖 (EI 5169 / EI5244), 和提供 EI5169 最後版本的鋁板 BM 供鋁金廠、噴塗廠使用。

D 版: 已和青哥協調, T2 單元件等不及王良建議後最新的修改加工圖, 照按現時的加工圖生產上生產線, 在過年前才能加工到一批單元出來。將來有新加工圖, 才按新加工圖生產, 謝謝!

C 版:

1. 經胡哥及王良建議, 需修改排氣孔做法, 詳情請見後頁;

2. 未生產的單元, 請按後頁修改唧膠背板方法。

B 版: 現確認氣孔做法, 詳情請查閱後頁。

請在 2022.12.22 前完成上列要求。

附: 頁

原合約工程包 原合約工程加 / 減賬 新工程報價

分發東莞各部門 :

() 生產技術總監 連附件 (✓) 技術部 連附件 () 生產部 連附件 () 機械設計部 連附件
 () 採購部 連附件 (✓) 生產統籌部 連附件 (✓) 小羅 & 清 連附件
 (✓) 質檢部 連附件 () 會計部 連附件 () 報關組 連附件 (✓) 其他 水洪 連附件

分發香港各部門 :

() 行政部 連附件 () 會計部 連附件 () 統籌部 連附件 (✓) 工程部地盤科文 積哥 連附件
 () 採購部 連附件 () QS 部 連附件 () 維修部 連附件 () 其他 _____ 連附件

傳遞編號 :

HK232P / 22

發件人簽署 :

項目經理簽署 :

拆圖需要 修改事項

① 改生死鏈 (啟用掛勾) 方向

全部單元 *留意可鎖螺絲

② 改 雙橫料時的 (屬失掛勾)

(地宜用全鋁鑄) 加避位

見紅圈的單元件 plan

③ 沒有飾線的 修改生死鏈

以上是試水箱遇上問題

* 未現用試水箱作例子

詳細見修復

全部生鏈 單元件掛向

= 外看左手

6/12 以取法 - 外看左手生鏈

生鏈

外看左手

90°

六面 x1

③	平 x2	0	x	0	x	0	x	0	x	0	x	0	1
	平 x3	0	x	0	x	0	x	0	x	0	x	0	1
②	平 x3	0	x1	0	x2	0	x1	0	x2	0	x1	0	1
①	平 x3	0	x1	0	x2	0	x1	0	x2	0	x1	0	1

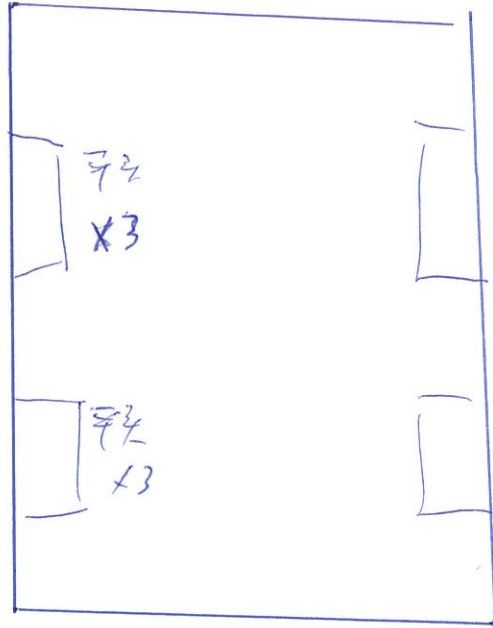
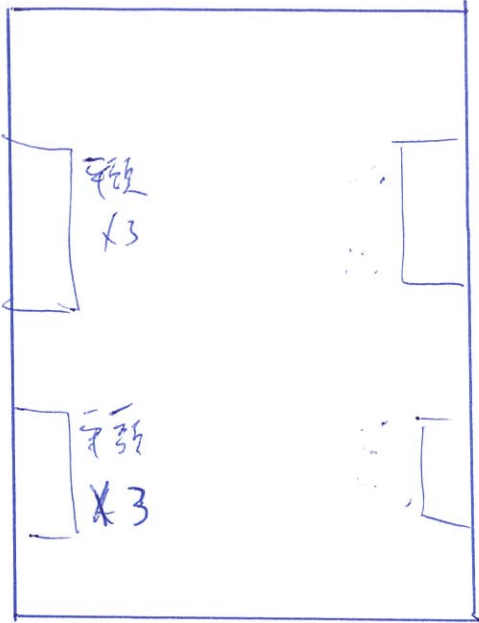
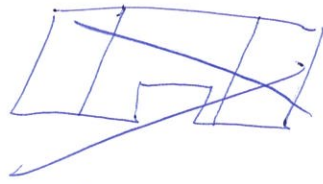
边在 边在 边在 边在 边在 边在 边在 边在

外看

③ 双横料单元 => 大货双横料单元

② 横流层单元 = 标准层

① 双拱单元 = 11/14 左起单元



力
④

公 母
死 ④ 生

力
死

外看右手 → 等於生链

★ 改生死链 铝挂向码

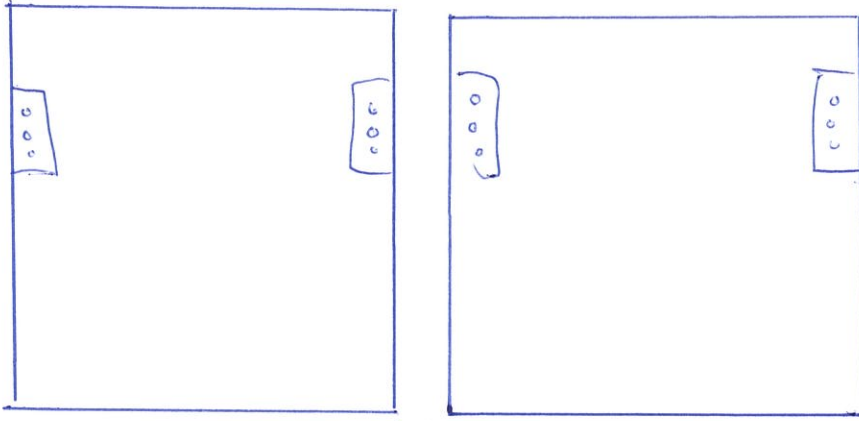
★ 生链用平头

双挂向单元

11/F, 4/F

①

~~双挂向单元~~



边
④

公
死 ④

边
死

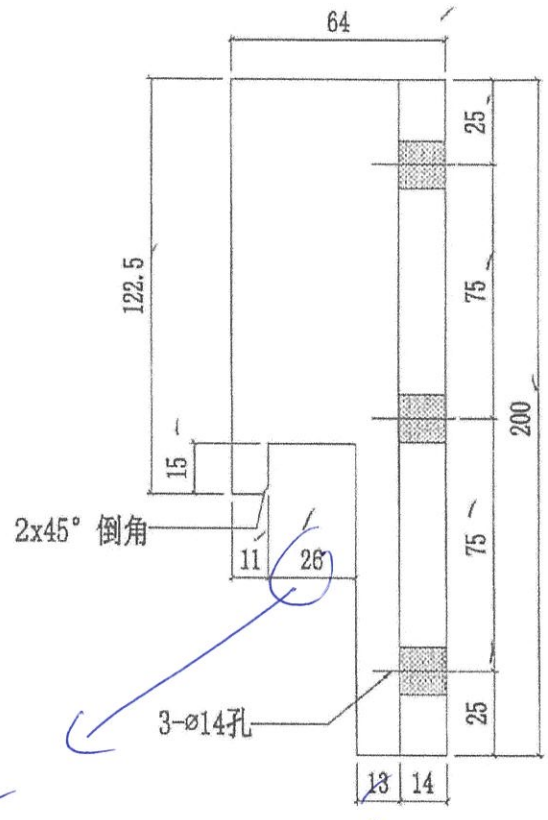
外看左手

✱ 改生死链，能挂勾码，外看左手
等于生死链

② 标准层单元

 美特铝质有限公司 MIDI Aluminium Fabricator Ltd.		工程號 J858 地盘 康城11期	類別 制圖 W.E.X 復核 - 批准 -	物料號 - 2022-05-30 圖號 X86255-01R 數量 - 單件重量 - (KG)
修改 1 日期 07/11	採用工廠 材料颜色 络化	图纸名称 铝固定码加工图 材料 X86284		

西改图



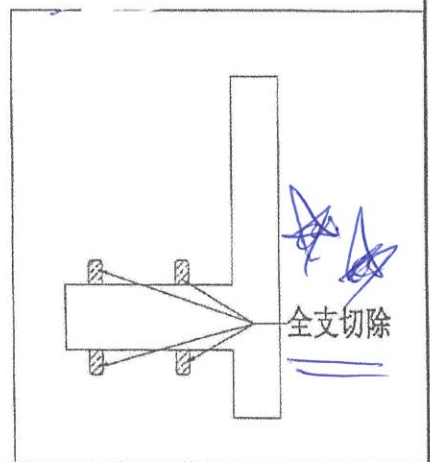
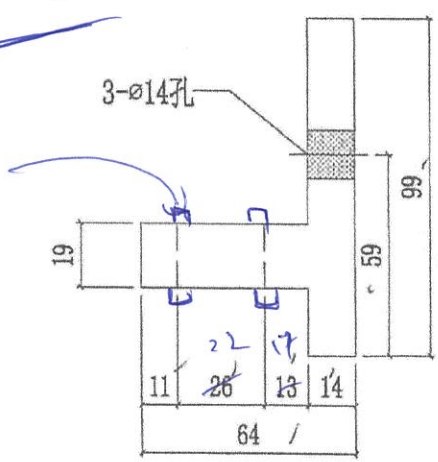
22

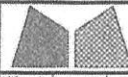
改成双链

密及双链用

外看左手

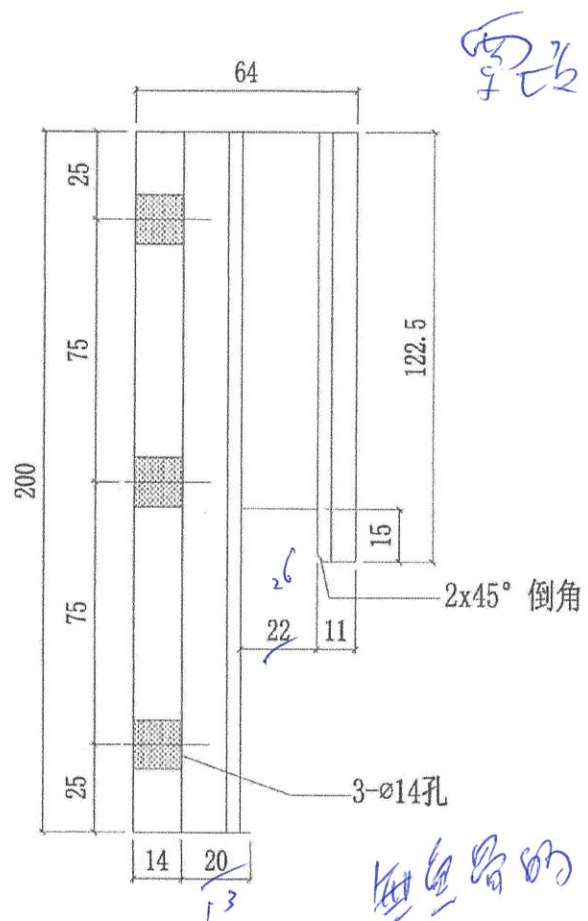
可拆可





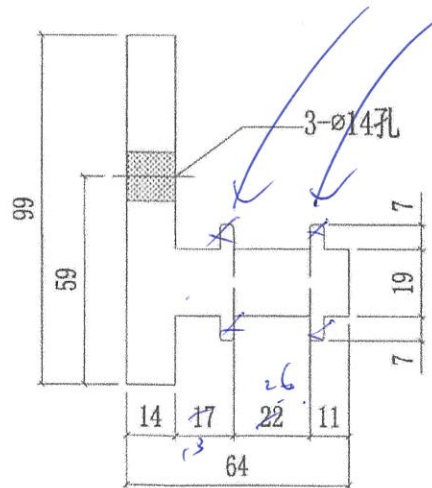
美特鋁質有限公司
MIDI Aluminium Fabricator Ltd.

修改日期		採用工廠	✓	地盤	-	工程號	J858	類別		物料號	-	圖號	X86255-01L
		材料顏色	CHROMATE	圖紙名稱	鋁固定碼加工圖	制圖	W. E. X	2022-05-30		數量	-	單件重量	- (KG)
				材料	X86255	復核	-	-					
						批准	-	-					

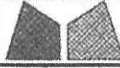


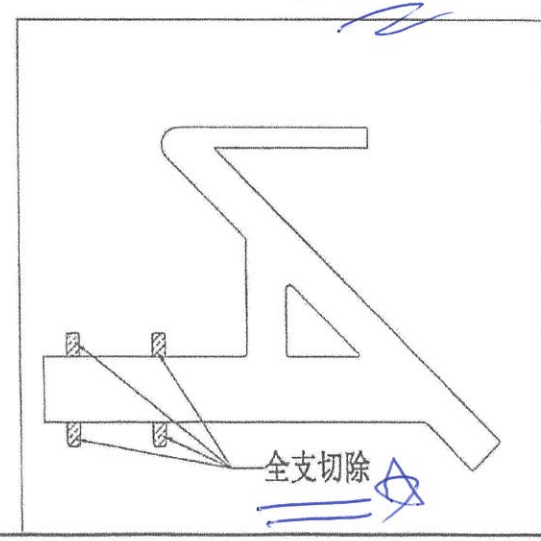
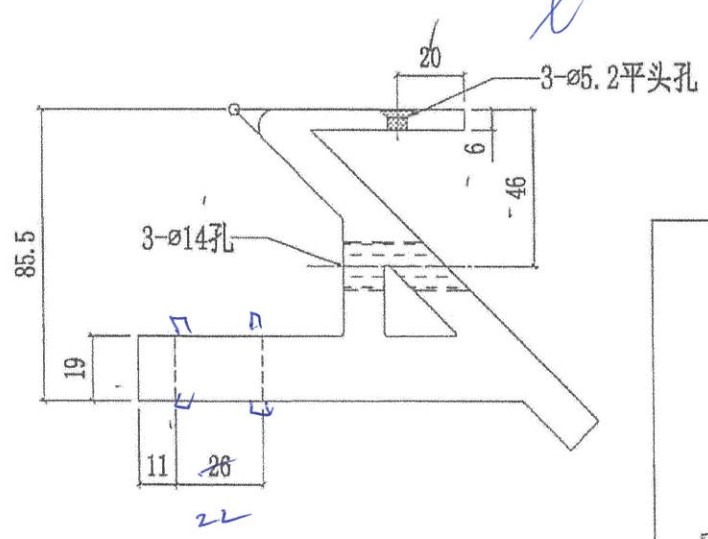
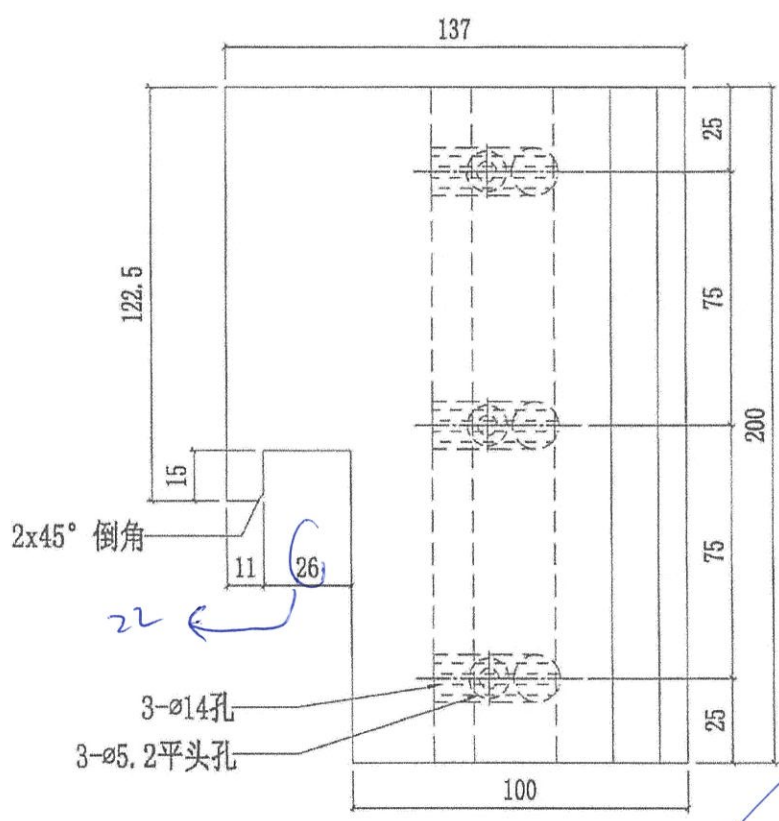
可以開料
200mm
長/但不
開避位

執行



死鏈 改成生鏈

 美特鋁質有限公司 MIDI Aluminium Fabricator Ltd.		工程號 J858 地盘 康城11期	類別 制圖 W.E.X 復核 - 批准 -	物料號 - 圖號 X86256-01R 數量 - 單件重量 - (KG)
修改 1 日期 07/11	採用工廠 <input checked="" type="checkbox"/> 地盘 - 材料颜色 络化	图纸名称 铝固定码加工图 材料 X86256		

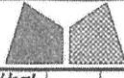


需改做石印

外看左手

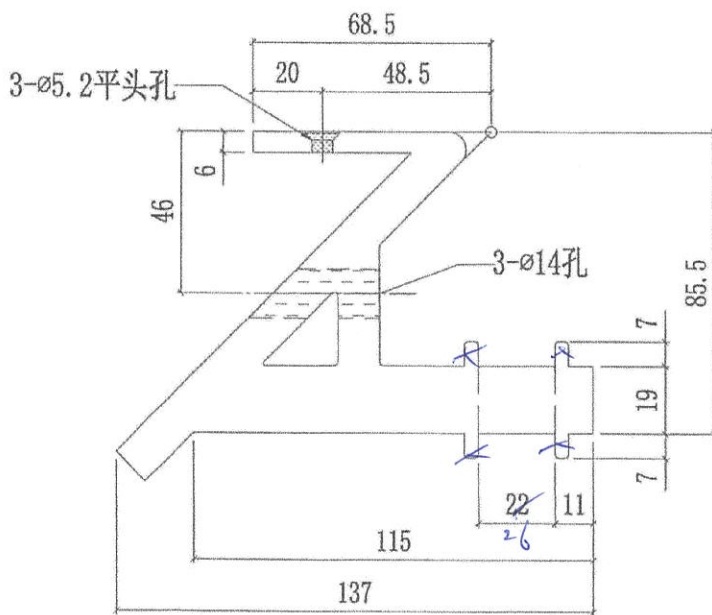
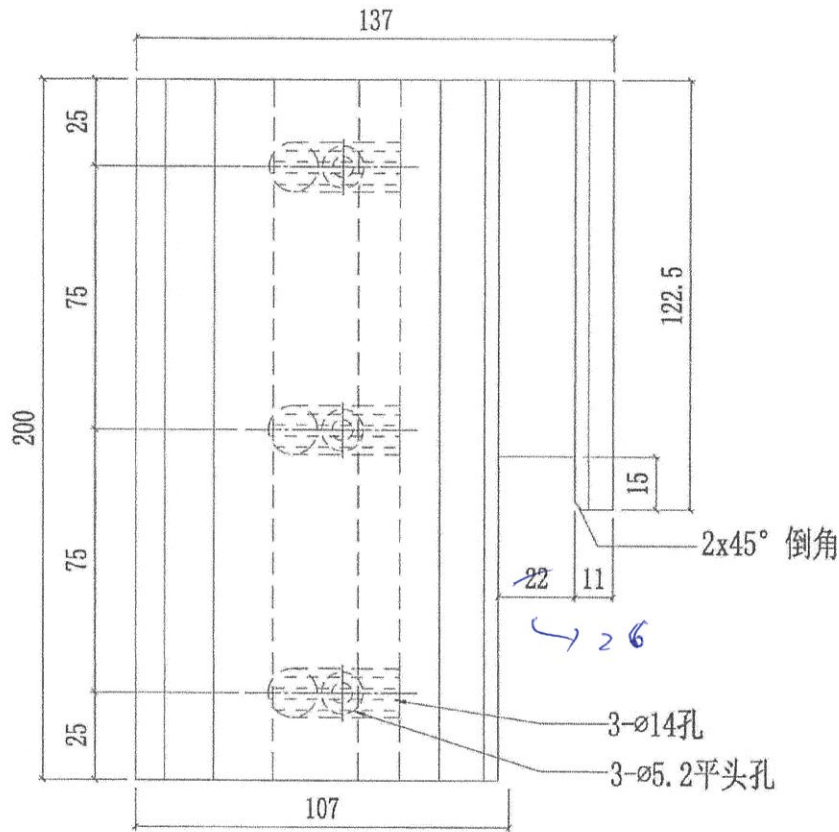
生金包

改死链



美特鋁質有限公司
MIDI Aluminium Fabricator Ltd.

工程號	J858	類別		物料號	-
地盘	康城11期	制圖	W. E. X	2022-05-30	圖號 X86256-01L
修改		採用工廠	✓	地盘	-
日期		材料颜色	CHROMATE	材料	X86256
		图纸名称	铝固定码加工图	復核	-
				批准	-
				數量	-
				單件重量	- (KG)

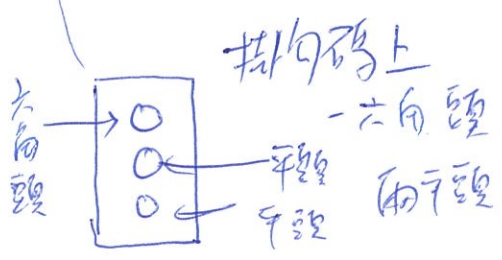
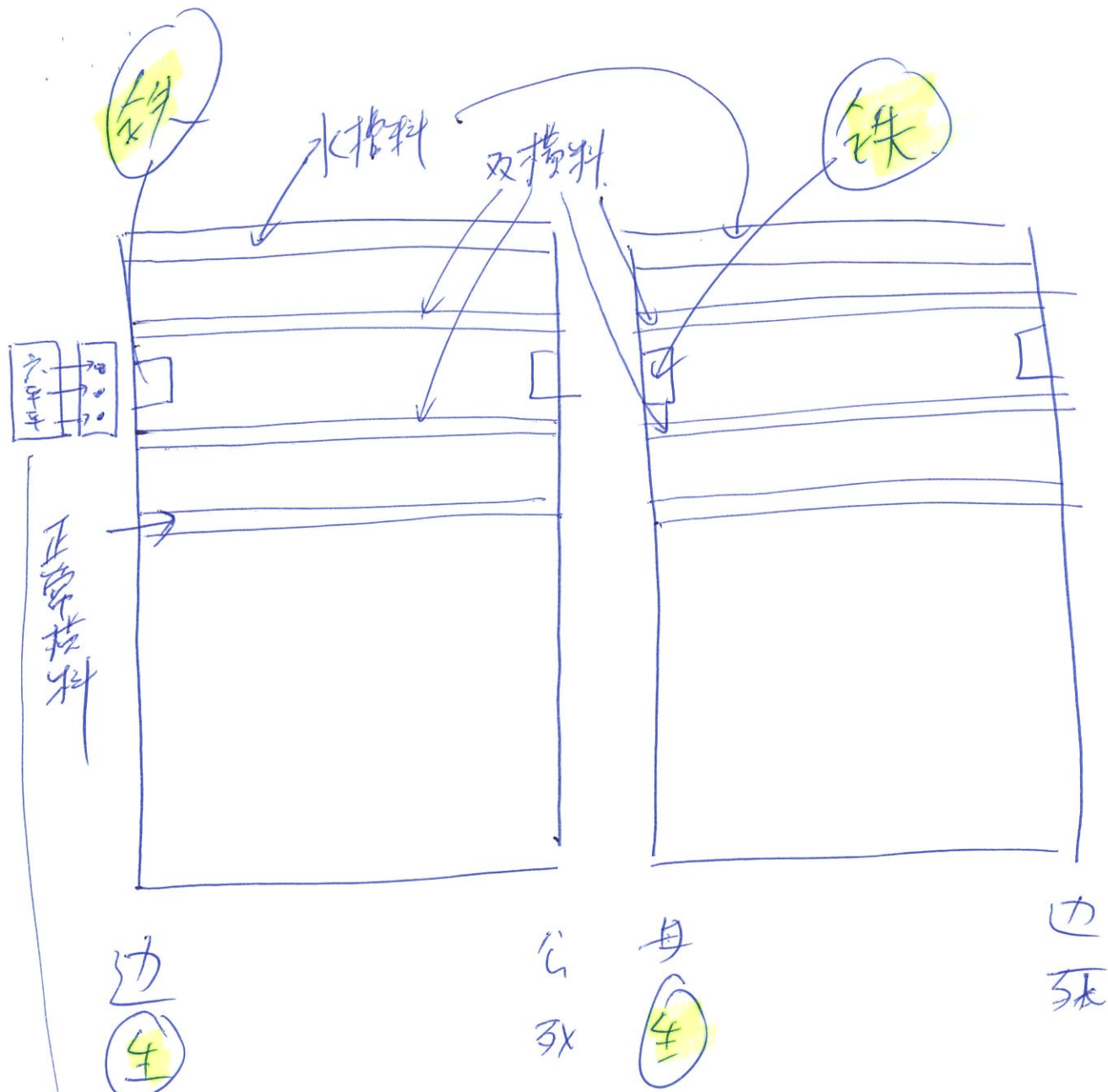


可以開料
200mm
長/但不
開避位

放行

五金通改五金

PS



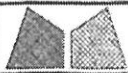
* 改生死鎖 用 铁 碼 [☆]

* 生鎖, 六角頭, 兩頭

* * 大鋁碼修改 (xP6254)

增加2mm避位

(3) 双撞料單元



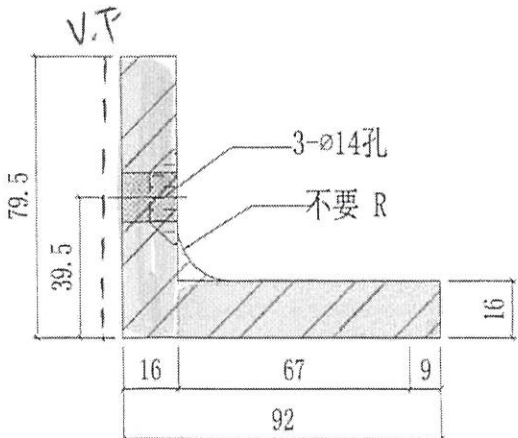
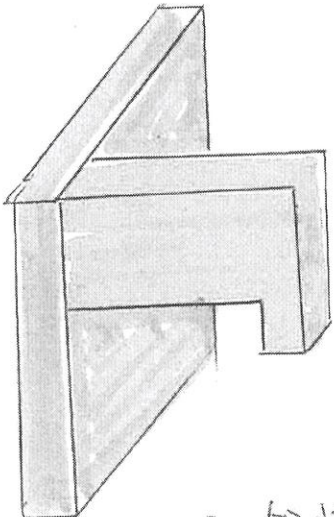
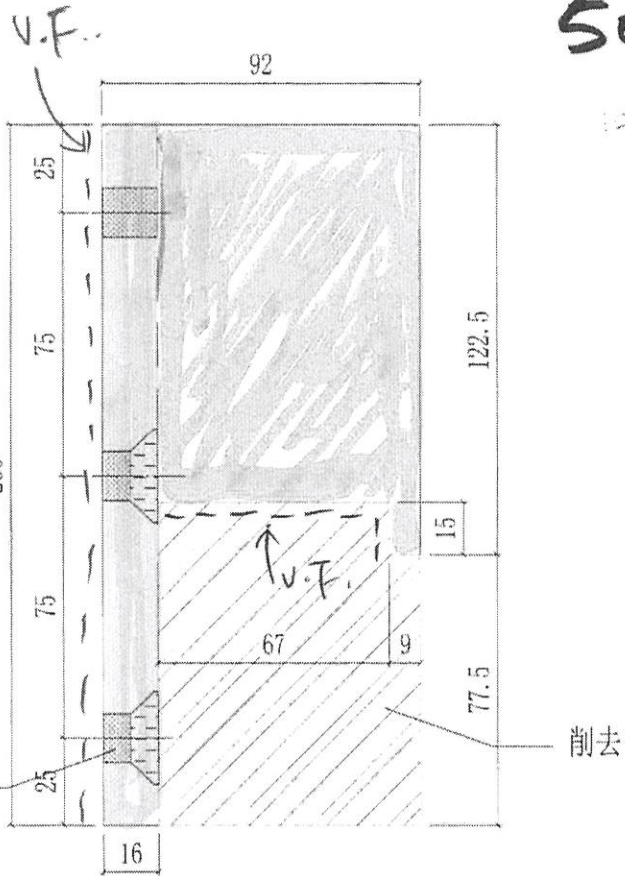
美特鋁質有限公司
MDI Aluminium Fabricator Ltd.

修改		採用工廠	✓	地盤	-	工程號	J858	類別		物料號	-	
日期		材料顏色	GMS	圖紙名稱	鐵固定碼加工圖	制圖	W. E. X	2022-05-30	圖號	X86255-P01L	數量	21
				材料	S275	復核	-	-	單件重量	-	(KG)	

50 44

雙橫料

生金邊 鐵掛鈎 3-ø14孔

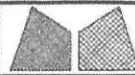


#3 鋁掛碼改成鐵角掛鈎

cut part

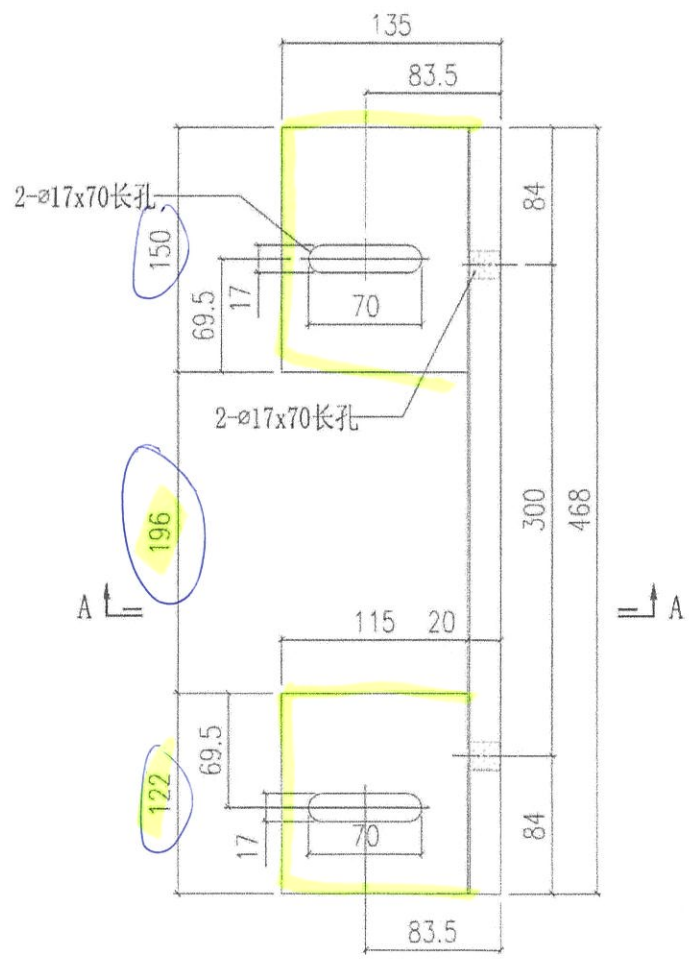
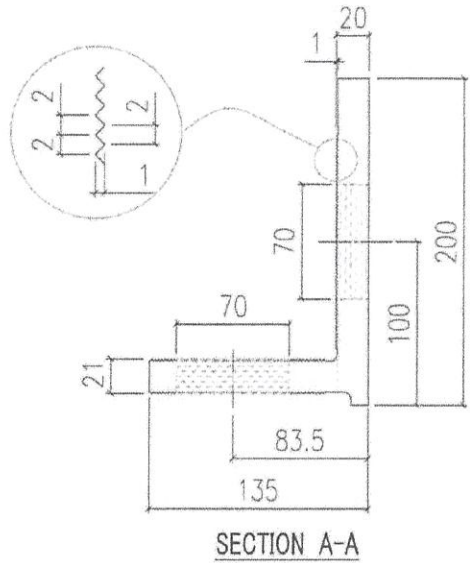
140 x 140 x 16

Fig. P.11 ①



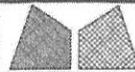
美特鋁質有限公司
MID Aluminium Fabricator Ltd.

工程號	J858	類別		物料號	-		
地盘	康城11期	制圖	W. E. X	2022-05-12	圖號	X86254-P04	
修改	-	採用工廠	✓	地盤	-	圖紙名稱	铝固定碼加工图
日期	-	材料颜色	CHROMATE	材料	X86254	復核	-
						批准	-
						數量	16
						單件重量	- (KG)



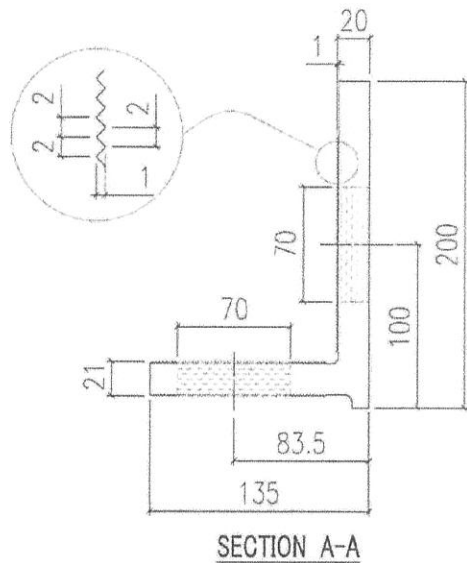
双槽板
大铝码

(A)

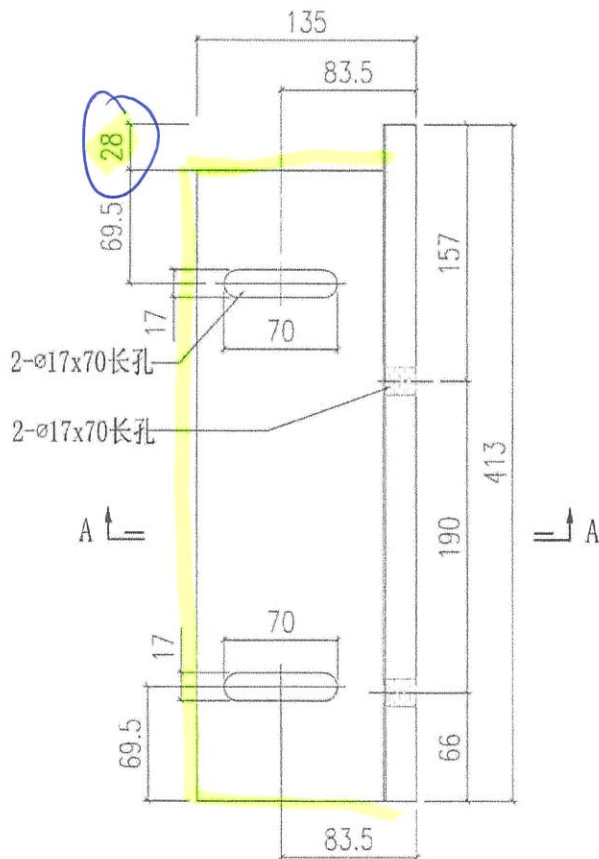


美特铝质有限公司
MIDI Aluminium Fabricator Ltd.

工程号	J858	类别		物料号	-		
地盘	康城11期	制图	W. E. X	2022-05-12	图号	X86254-P01	
修改	-	采用工厂	✓	地盤	-	图纸名称	铝固定码加工图
日期	-	材料颜色	CHROMATE	材料	X86254	復核	-
						批准	-
						数量	4
						單件重量	- (KG)

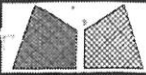


双横料
大铝码



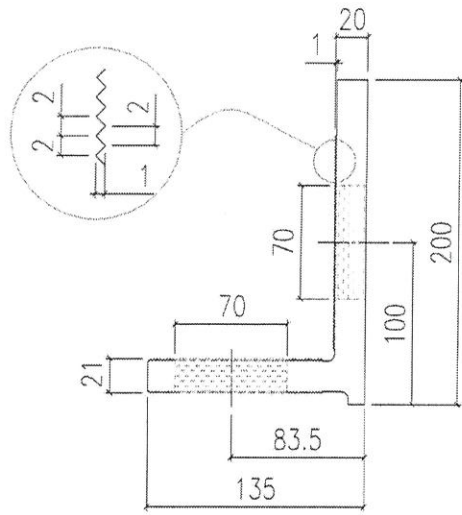
剪向后
铝码

(B)

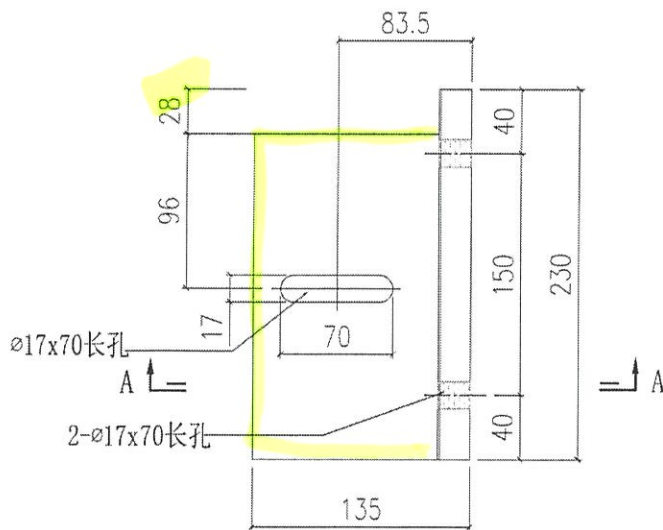


美特鋁質有限公司
MIDI Aluminium Fabricator Ltd.

工程號	J858	類別		物料號	-	
地盘	康城11期	制圖	W. E. X	2022-05-12	圖號	X86254-P03L
修改	-	採用工廠	✓ 地盘	-	數量	8
日期	-	材料颜色	CHROMATE	-	單件重量	- (KG)
图纸名称	铝固定码加工图	復核	-	-		
材料	X86254	批准	-	-		



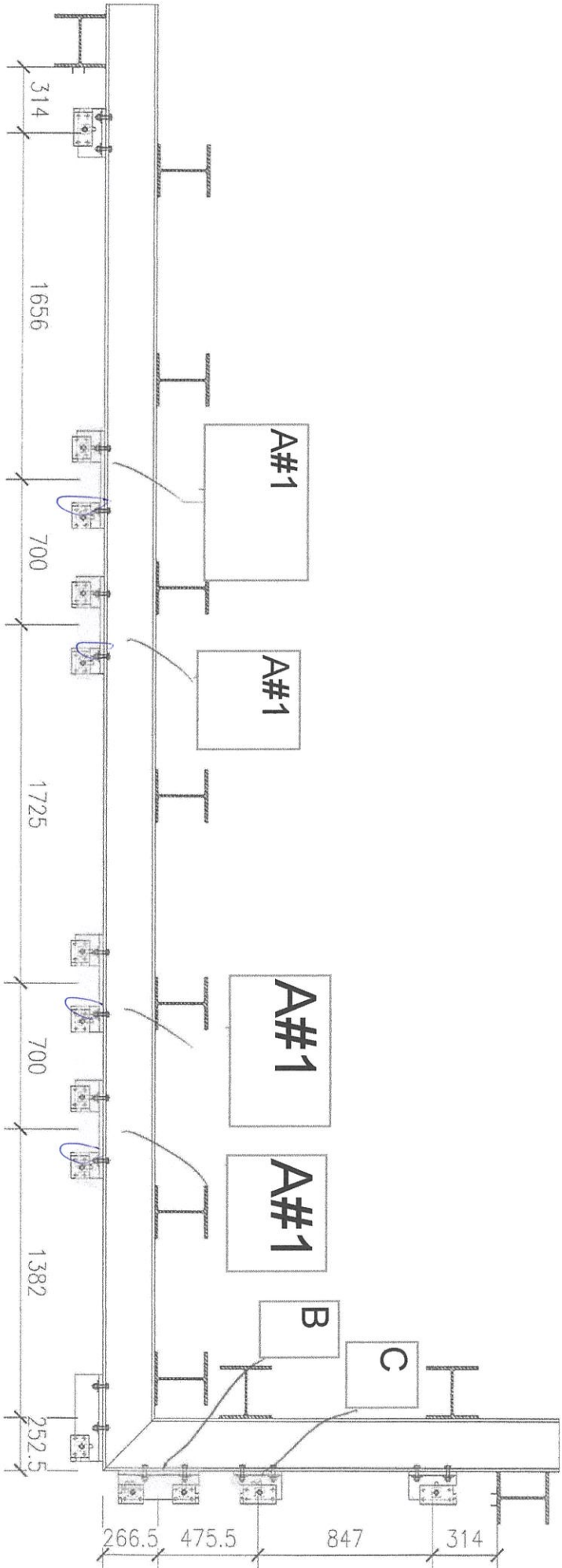
SECTION A-A



双槽料
大钻码



Ø-14



2022.12.05

196避位(原本168, 改至196mm)

p.16

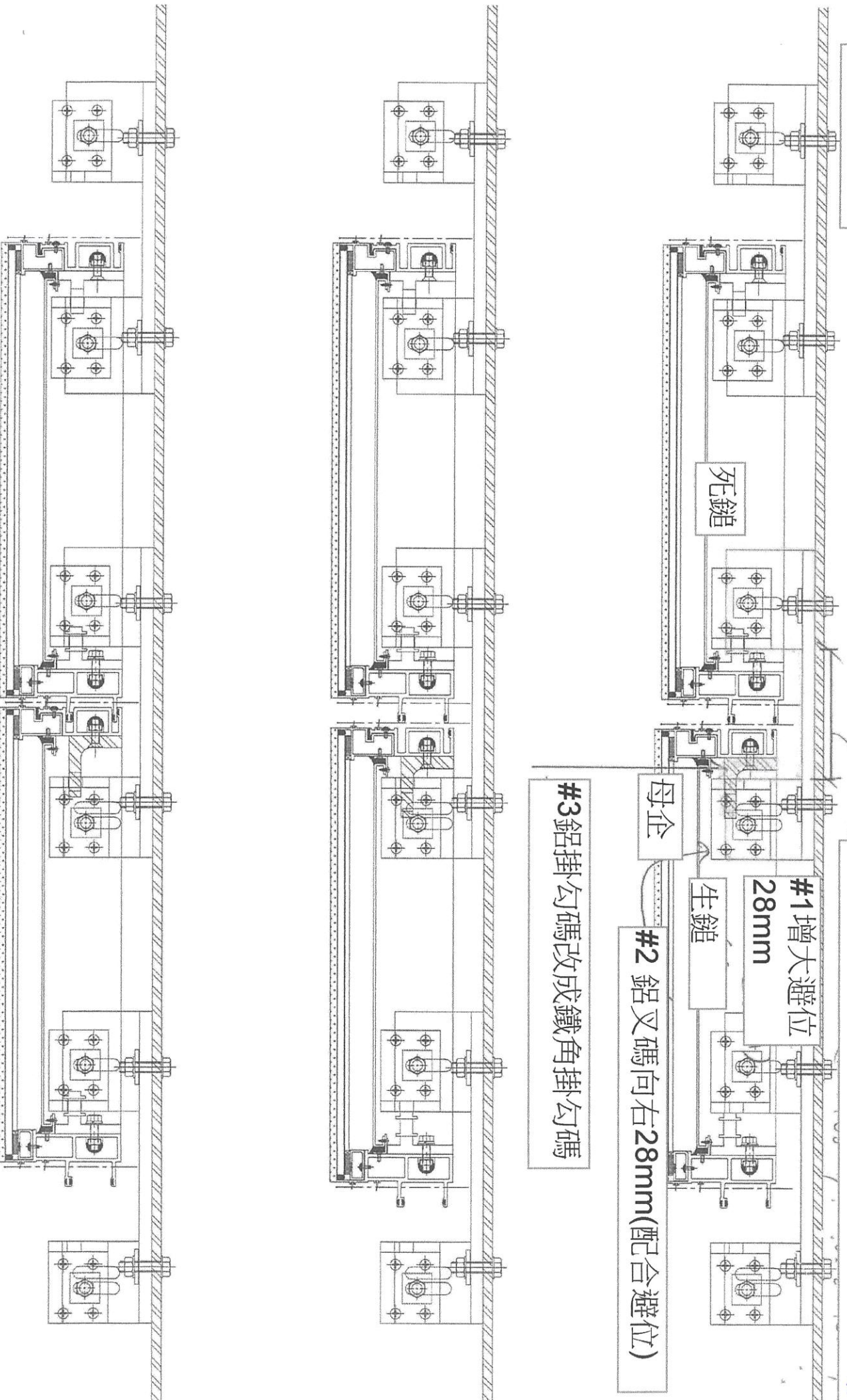
死鏈

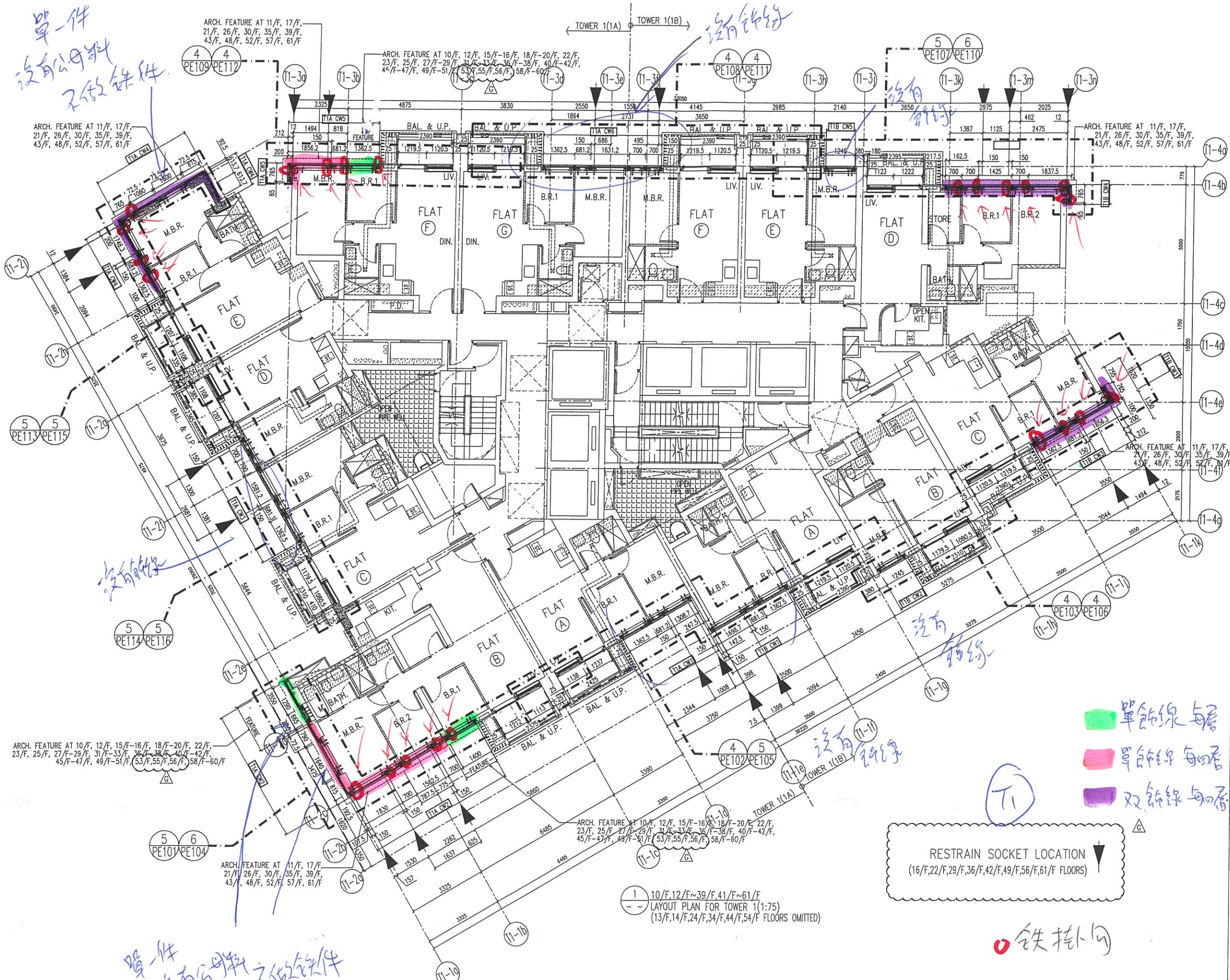
母企

#1增大避位
28mm
生鏈

#2 鋁叉碼向右28mm(配合避位)

#3 鋁掛勾碼改成鐵角掛勾碼





B.D. REF :

CLIENT :
 信和置業有限公司
 Sino Land Company Limited

ARCHITECT :
 ronald lu & partners
 Architects, Planners, Interior Designers
 Ronald Lu & Partners (HK) Ltd.
 呂元祥建築師事務所 (香港) 有限公司

MAIN CONTRACTOR :
 Gammon

STRUCTURAL ENGINEER :
 AECOM

FAÇADE CONSULTANT:
 AECOM

NOTE :
 1. ALL DIMENSIONS ARE IN MM.
 2. ALL ELEVATIONS ARE VIEWED FROM OUTSIDE.
 3. ALL DIMENSIONS TO BE VERIFIED ON SITE BEFORE FABRICATION.

LEGEND :
 X1 --- DETAIL MARK NO.
 X001 --- REFER SHEET NO.
 1. F.F.L. --- FINISHED FLOOR LEVEL
 2. S.F.L. --- STRUCTURAL FLOOR LEVEL
 3. (R) --- REVERSED DETAIL

NO.	DATE	REVISED	BY
G	28/09/22	REVISED AS PER COMMENTS	LS
F	27/07/22	REVISED AS PER COMMENTS	LS
E	30/05/22	REVISED AS PER COMMENTS	LS
D	06/04/22	REVISED AS PER COMMENTS	LS
C	23/02/22	REVISED AS PER COMMENTS	LS
B	20/12/21	REVISED AS PER COMMENTS	LS
A	03/12/21	REVISED AS PER COMMENTS	LS

JOB NO. : J-858
 PROJECT : PROPOSED RESIDENTIAL DEVELOPMENT AT TKOTL 70RP, PHASE 11, LOHAS PARK TSEUNG KWAN O, N.T.

TITLE : TYPICAL FLOOR PLAN AT TOWER 1

DATE : 22-OCT-21 SCALE : 1:75(A1)
 DRAWN BY : KY CHECKED BY : YB

美特鋁質有限公司
 MIDI ALUMINUM FABRICATOR LTD.
 Units 6-8, Sunray Industrial Centre, 1/F
 610 Cha Kwo Ling Road, Kowloon
 Tel:23489211-4 Fax:(852)27727666

DWG NO. : J858-CW-LP101 REV. : G



B.D. REF :

CLIENT :
 信和置業有限公司
 Sino Land Company Limited

ARCHITECT :
 ronald lu & partners
 Architects, Planners, Interior Designers
 Ronald Lu & Partners (HK) Ltd.
 呂元祥建築師事務所 (香港) 有限公司

MAIN CONTRACTOR :
 Gammon

STRUCTURAL ENGINEER :
 AECOM

FACADE CONSULTANT:
 AECOM

NOTE :
 1. ALL DIMENSIONS ARE IN mm.
 2. ALL ELEVATIONS ARE VIEWED FROM OUTSIDE.
 3. ALL DIMENSIONS TO BE VERIFIED ON SITE BEFORE FABRICATION.

LEGEND :
 X1 --- DETAIL MARK NO.
 X001 --- REFER SHEET NO.
 1. F.F.L. --- FINISHED FLOOR LEVEL
 2. S.F.L. --- STRUCTURAL FLOOR LEVEL
 3. (R) --- REVERSED DETAIL

NO.	DATE	REVISED AS PER COMMENTS	BY
F	28/09/22	REVISED AS PER COMMENTS	LS
E	27/07/22	REVISED AS PER COMMENTS	LS
D	12/04/22	REVISED AS PER COMMENTS	LS
C	23/02/22	REVISED AS PER COMMENTS	LS
B	20/12/21	REVISED AS PER COMMENTS	LS
A	03/12/21	REVISED AS PER COMMENTS	LS

JOB NO. : J-858
 PROJECT : PROPOSED RESIDENTIAL DEVELOPMENT AT TKOTL 70RP, PHASE 11, LOHAS PARK TSEUNG KWAN O, N.T.

TITLE :
 TYPICAL FLOOR PLAN AT TOWER 2

DATE : 22-OCT-21 SCALE : 1:75(A1)
 DRAWN BY : KY CHECKED BY : YB

MIDI ALUMINIUM FABRICATOR LTD.
 Units 6-8, Sunray Industrial Centre, 1/F
 610 Cho Kwo Ling Road, Kowloon
 Tel: 23489211-4 Fax: (852) 2727666

DWG NO. : JB58-CW-LP201 REV. : F



B.D. REF :

CLIENT :
 信和置業有限公司
 Sino Land Company Limited

ARCHITECT :
 ronald lu & partners
 Architects, Planners, Interior Designers
 Ronald Lu & Partners (HK) Ltd.
 呂元祥建築師事務所 (香港) 有限公司

MAIN CONTRACTOR :
 Gammon

STRUCTURAL ENGINEER :
 AECOM

FAÇADE CONSULTANT :
 AECOM

NOTE :
 1. ALL DIMENSIONS ARE IN MM.
 2. ALL ELEVATIONS ARE VIEWED FROM OUTSIDE.
 3. ALL DIMENSIONS TO BE VERIFIED ON SITE BEFORE FABRICATION.

LEGEND :
 X1 -- DETAIL MARK NO.
 X001 -- REFER SHEET NO.
 1. F.F.L. -- FINISHED FLOOR LEVEL
 2. S.F.L. -- STRUCTURAL FLOOR LEVEL
 3. (R) -- REVERSED DETAIL

NO.	DATE	REVISED	BY
G	18/08/22	REVISED AS PER COMMENTS	LS
F	28/07/22	REVISED AS PER COMMENTS	LS
E	30/05/22	REVISED AS PER COMMENTS	LS
D	06/04/22	REVISED AS PER COMMENTS	LS
C	23/02/22	REVISED AS PER COMMENTS	LS
B	20/12/21	REVISED AS PER COMMENTS	LS
A	03/12/21	REVISED AS PER COMMENTS	LS

JOB NO. : J-858
 PROJECT : PROPOSED RESIDENTIAL DEVELOPMENT AT TKOTL 70RP, PHASE 11, LOHAS PARK TSEUNG KWAN O, N.T.

TITLE :
 TYPICAL FLOOR PLAN AT TOWER 3

DATE : 22-OCT-21 SCALE : 1:75(A1)
 DRAWN BY : KY CHECKED BY : YB

美特鋁質有限公司
 MIDI ALUMINIUM FABRICATOR LTD.
 Units 6-8, Sunray Industrial Centre, 1/F
 610 Cha Kwo Ling Road, Kowloon
 Tel:23489211-4 Fax:(852)27727666

DWG NO. : J858-CW-LP301 REV. : G

RESTRAIN SOCKET LOCATION
 (12/F,20/F,27/F,33/F,40/F,47/F,53/F,60/F,66/F FLOORS)

單件
 沒有公料
 不用改鐵件

鐵掛勾

雙龍線每四層

1 10/F,12/F~39/F,41/F~66/F
 LAYOUT PLAN FOR TOWER 3(1:75)
 (13/F,14/F,24/F,34/F,44/F,54/F,64/F FLOORS OMITTED)