



工程指示 / 要求簡箋(E.I.)

工程指示編號：EI / 5466 / 22

修改版次： B

工程編號： J - 858

工程名稱：將軍澳日出康城 11

工程項目：幕牆 單元件修改方案

收件人：生統 / 王良

發件人：Helen Chak

日期：15/12/2022

□要求提供 / □確認 事項：

- | | | |
|------------------------------------|-------------------------------------|-------------------------------|
| <input type="checkbox"/> 初步鋁料 B.M. | <input type="checkbox"/> 加工拆圖，然後生產 | <input type="checkbox"/> 尺寸表 |
| <input type="checkbox"/> 正式鋁料 B.M. | <input type="checkbox"/> 技術上資料 / 指示 | <input type="checkbox"/> 報價 |
| <input type="checkbox"/> 配件 B.M. | <input type="checkbox"/> 樣辦或貨品說明書 | <input type="checkbox"/> 分判合約 |

內容：

B 版：現確認氣孔做法，詳情請查閱後頁。**A 版：**

1.因單元幕牆雙裝飾條那款，主企(X86273-12 等)與玻璃骨(X86305-02 等)的安裝孔尺寸有偏差，導致需要安裝人員自行配孔才能完成安裝，請廠的拆圖部幫忙檢查此類加工圖並修正過來，以便後續的生產能順暢，詳情請見後頁

2.夾巴位置由 18.5 改為 20.5;**3.轉角窗玉不能開關，需重新拆圖;****請在單元件做出以下修改，方便單元件排水:****1.扣蓋避位取消(橫向)****2.加開避位(企向)****3.加開氣孔****詳情請見後頁，謝謝!**請在 2022.12.15 前完成上列要求。

附： 頁

 原合約工程包 原合約工程加 / 減賬 新工程報價

分發東莞各部門：

- | | | | | | | | |
|---|---|---|---|--|---|--|---|
| <input type="checkbox"/> 生產技術總監 | <input type="checkbox"/> 連附件 | <input checked="" type="checkbox"/> 技術部 | <input checked="" type="checkbox"/> 連附件 | <input type="checkbox"/> 生產部 | <input type="checkbox"/> 連附件 | <input type="checkbox"/> 機械設計部 | <input type="checkbox"/> 連附件 |
| <input type="checkbox"/> 採購部 | <input type="checkbox"/> 連附件 | <input checked="" type="checkbox"/> 生產統籌部 | <input checked="" type="checkbox"/> 連附件 | <input checked="" type="checkbox"/> 小羅&清 | <input checked="" type="checkbox"/> 連附件 | | |
| <input checked="" type="checkbox"/> 質檢部 | <input checked="" type="checkbox"/> 連附件 | <input type="checkbox"/> 會計部 | <input type="checkbox"/> 連附件 | <input type="checkbox"/> 報關組 | <input type="checkbox"/> 連附件 | <input checked="" type="checkbox"/> 其他 <u>水洪</u> | <input checked="" type="checkbox"/> 連附件 |
| <input type="checkbox"/> Bun | <input type="checkbox"/> 連附件 | | | | | | |

分發香港各部門：

- | | | | | | | | |
|------------------------------|------------------------------|-------------------------------|------------------------------|------------------------------|------------------------------|-----------------------------------|------------------------------|
| <input type="checkbox"/> 行政部 | <input type="checkbox"/> 連附件 | <input type="checkbox"/> 會計部 | <input type="checkbox"/> 連附件 | <input type="checkbox"/> 統籌部 | <input type="checkbox"/> 連附件 | <input type="checkbox"/> 工程部地盤科文 | <input type="checkbox"/> 連附件 |
| <input type="checkbox"/> 採購部 | <input type="checkbox"/> 連附件 | <input type="checkbox"/> QS 部 | <input type="checkbox"/> 連附件 | <input type="checkbox"/> 維修部 | <input type="checkbox"/> 連附件 | <input type="checkbox"/> 其他 _____ | <input type="checkbox"/> 連附件 |

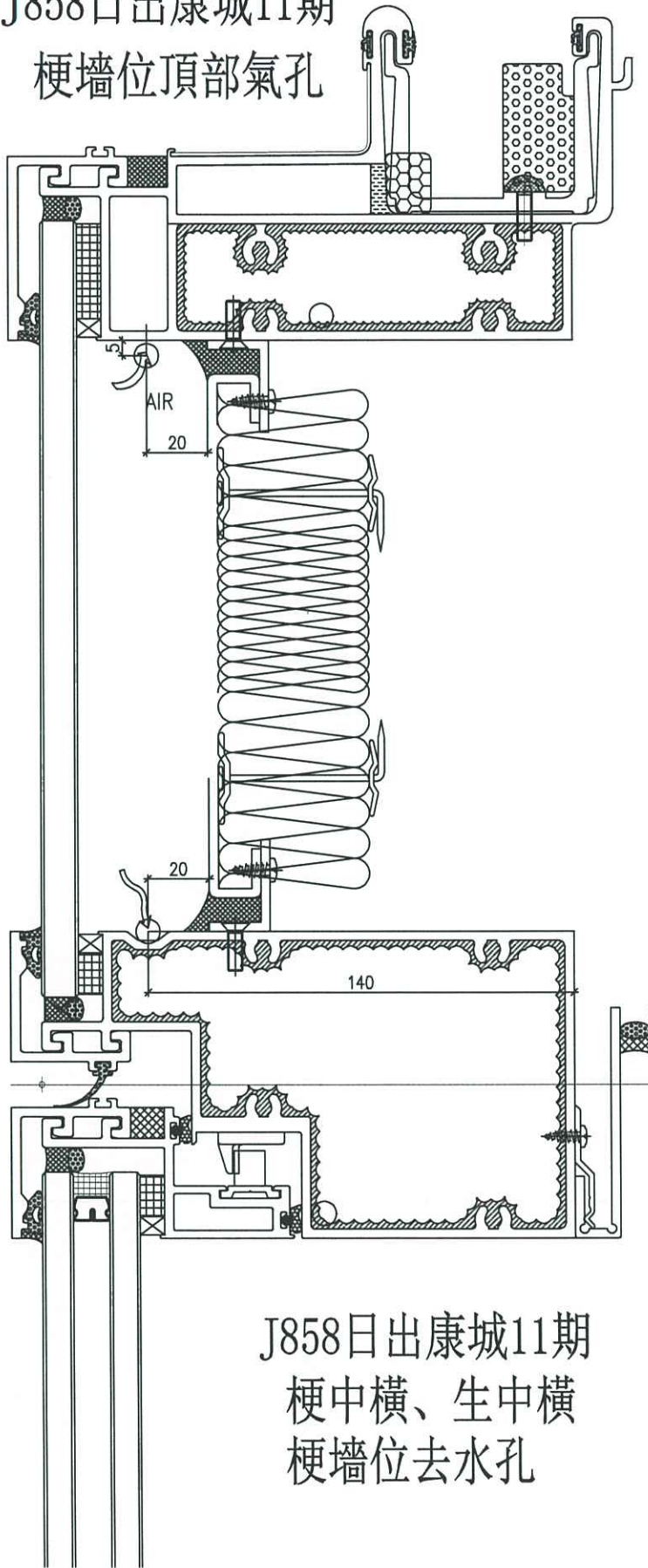
傳遞編號：

發件人簽署：

HK 2284 / 22

項目經理簽署：

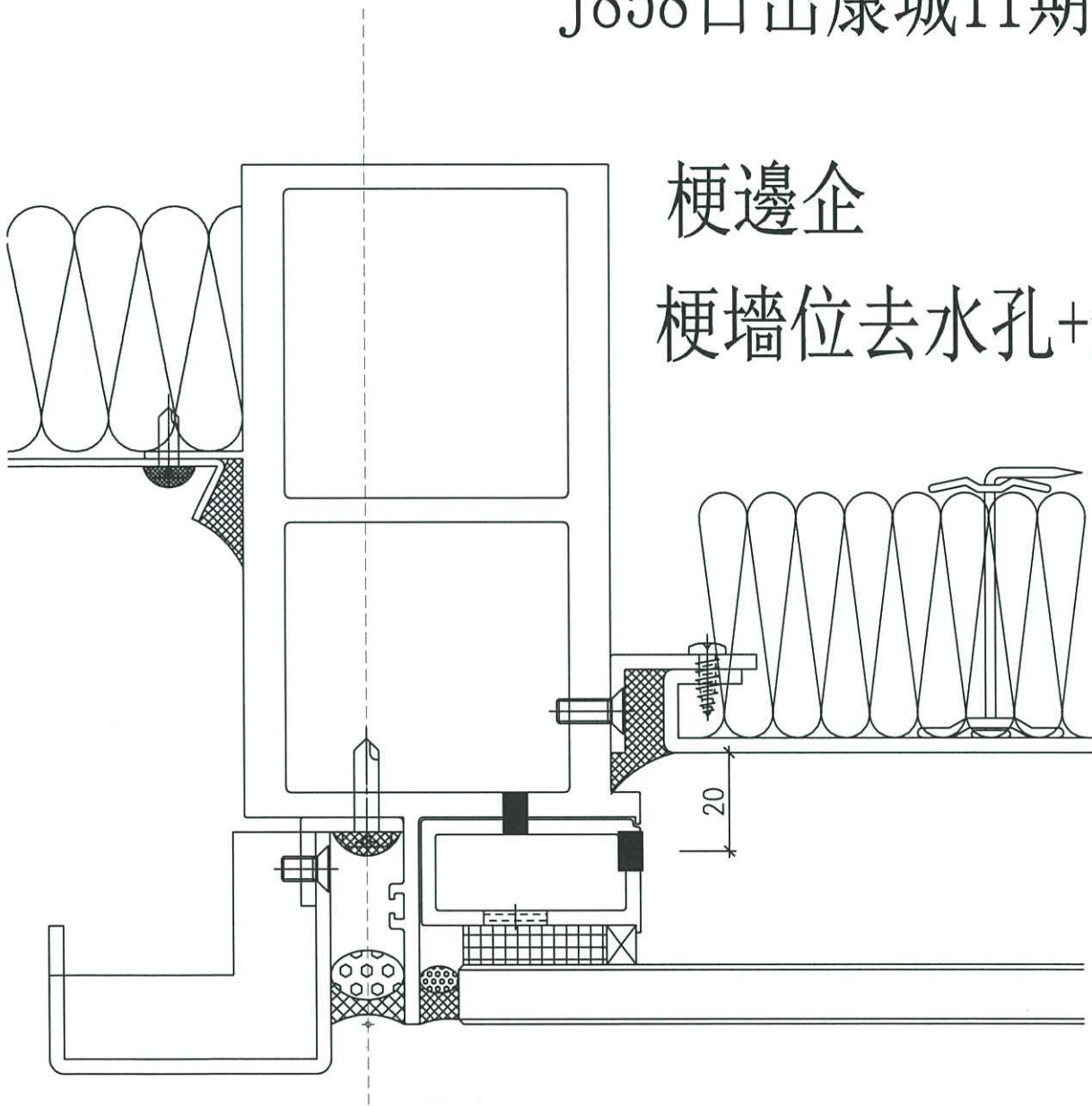
J858日出康城11期
梗牆位頂部氣孔



543A

J858日出康城11期
梗中橫、生中橫
梗牆位去水孔

J858日出康城11期



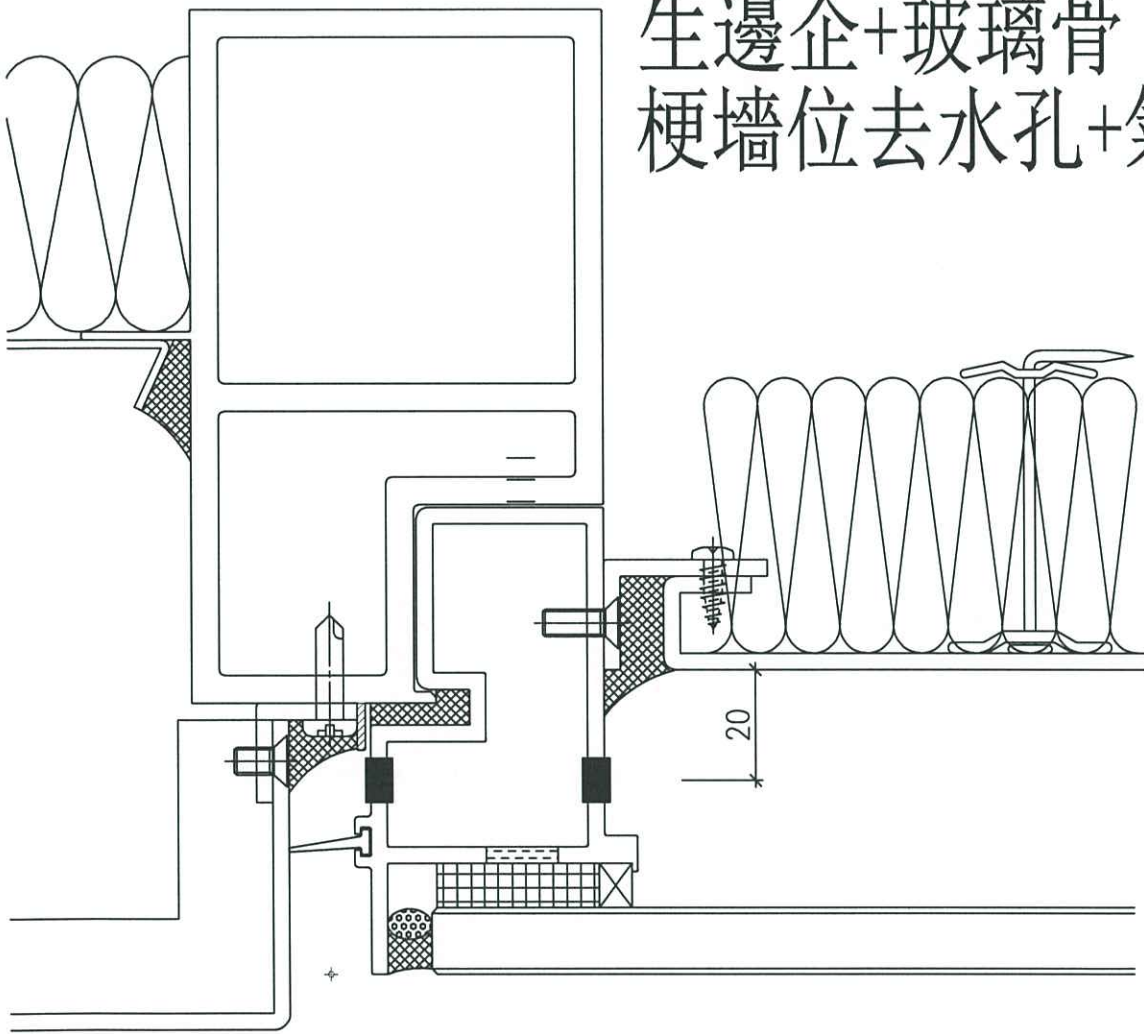
企邊梗

孔氣去水孔位牆梗

20

J858日出康城11期

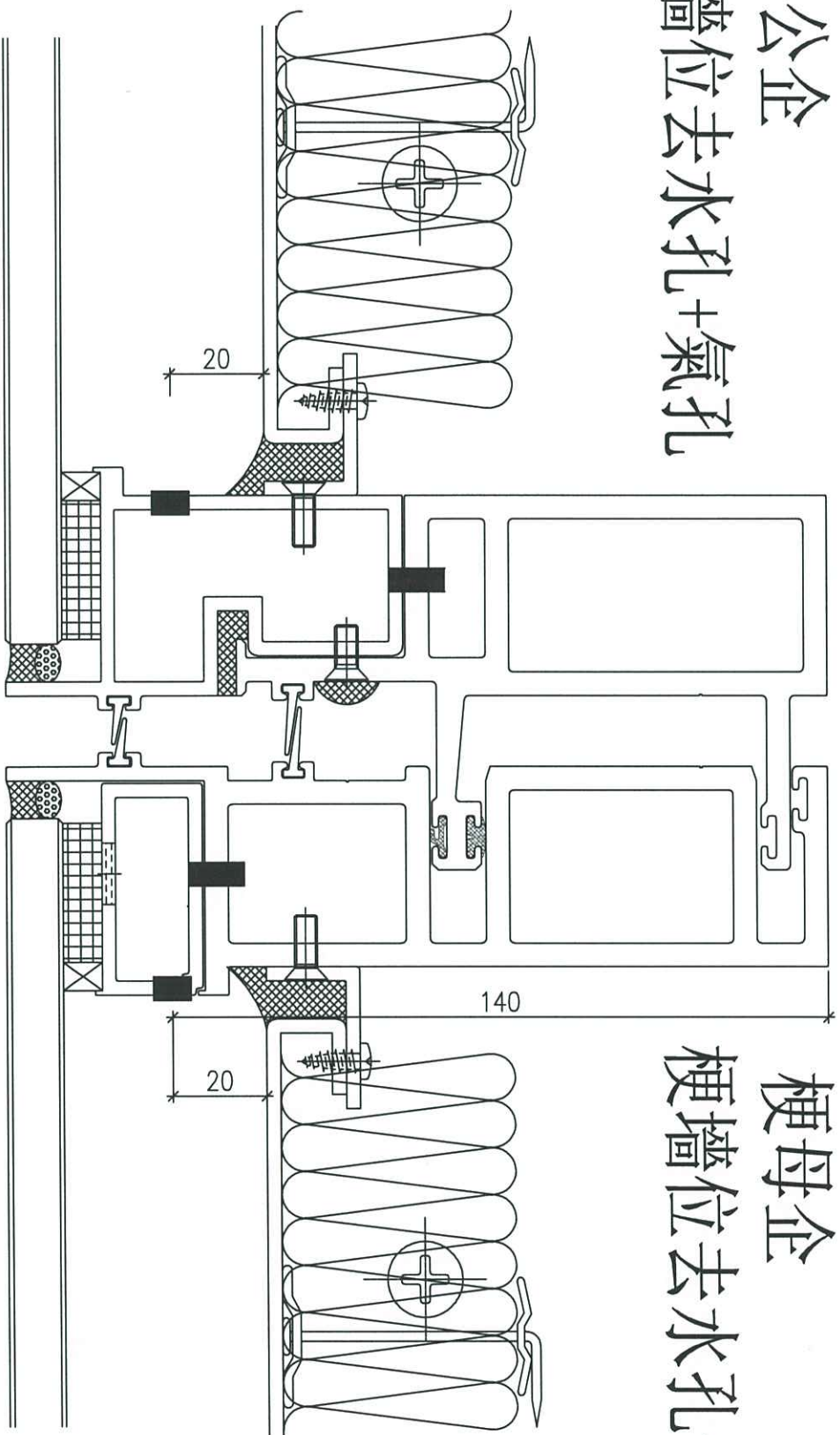
生邊企+玻璃骨
梗牆位去水孔+氣孔



J858日出康城11期

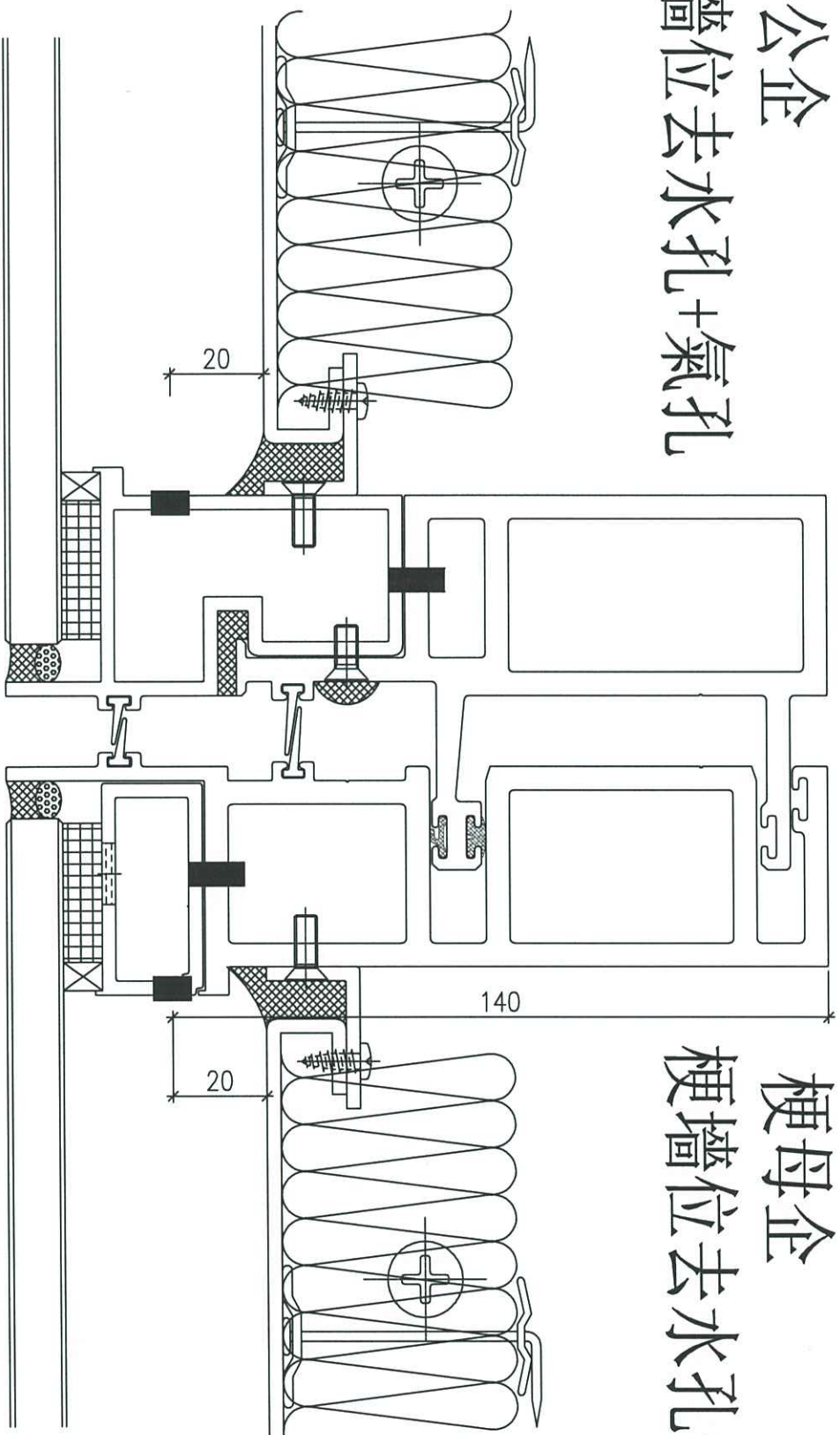
生公企

梗墻位去水孔+氣孔



梗母企

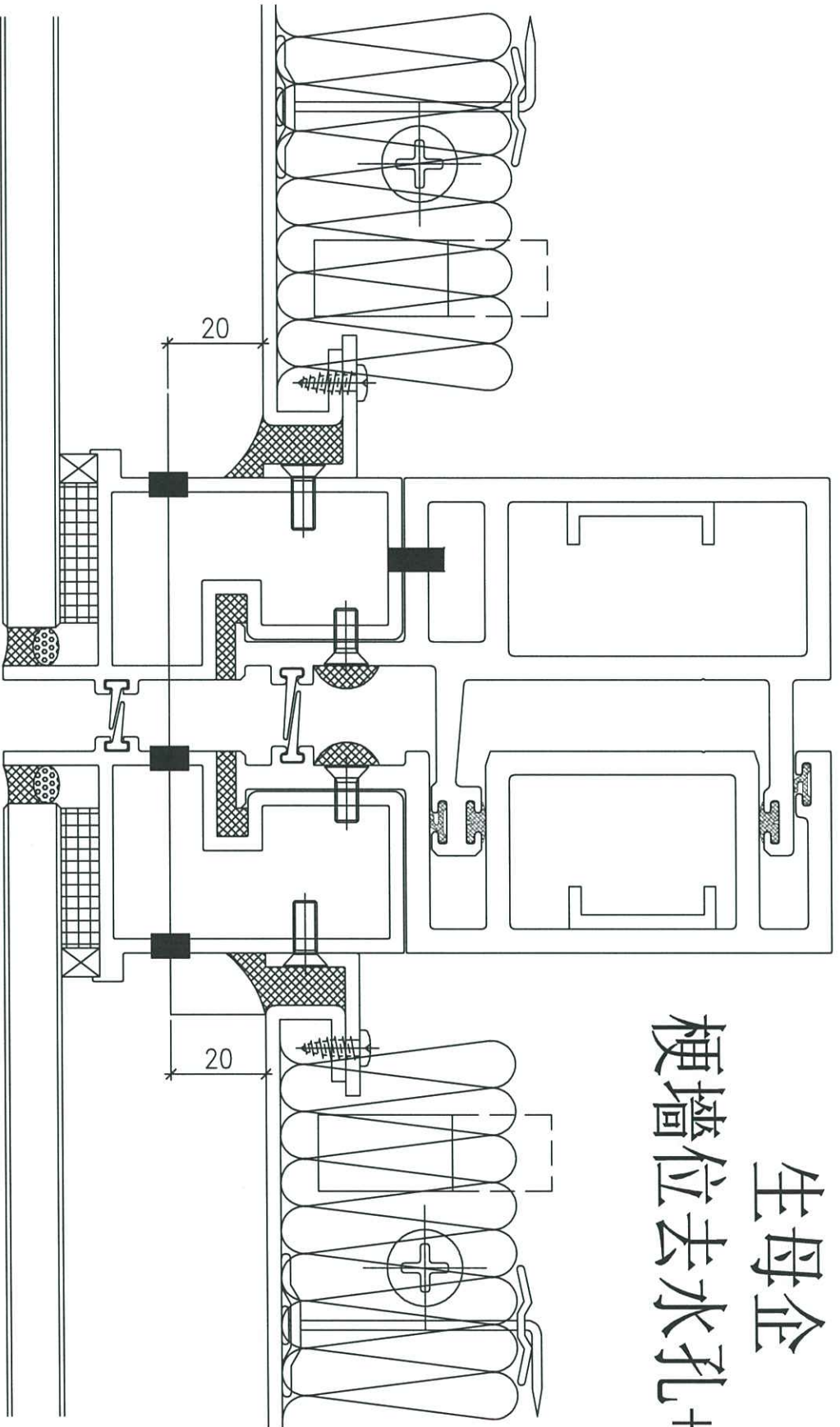
梗墻位去水孔+氣孔



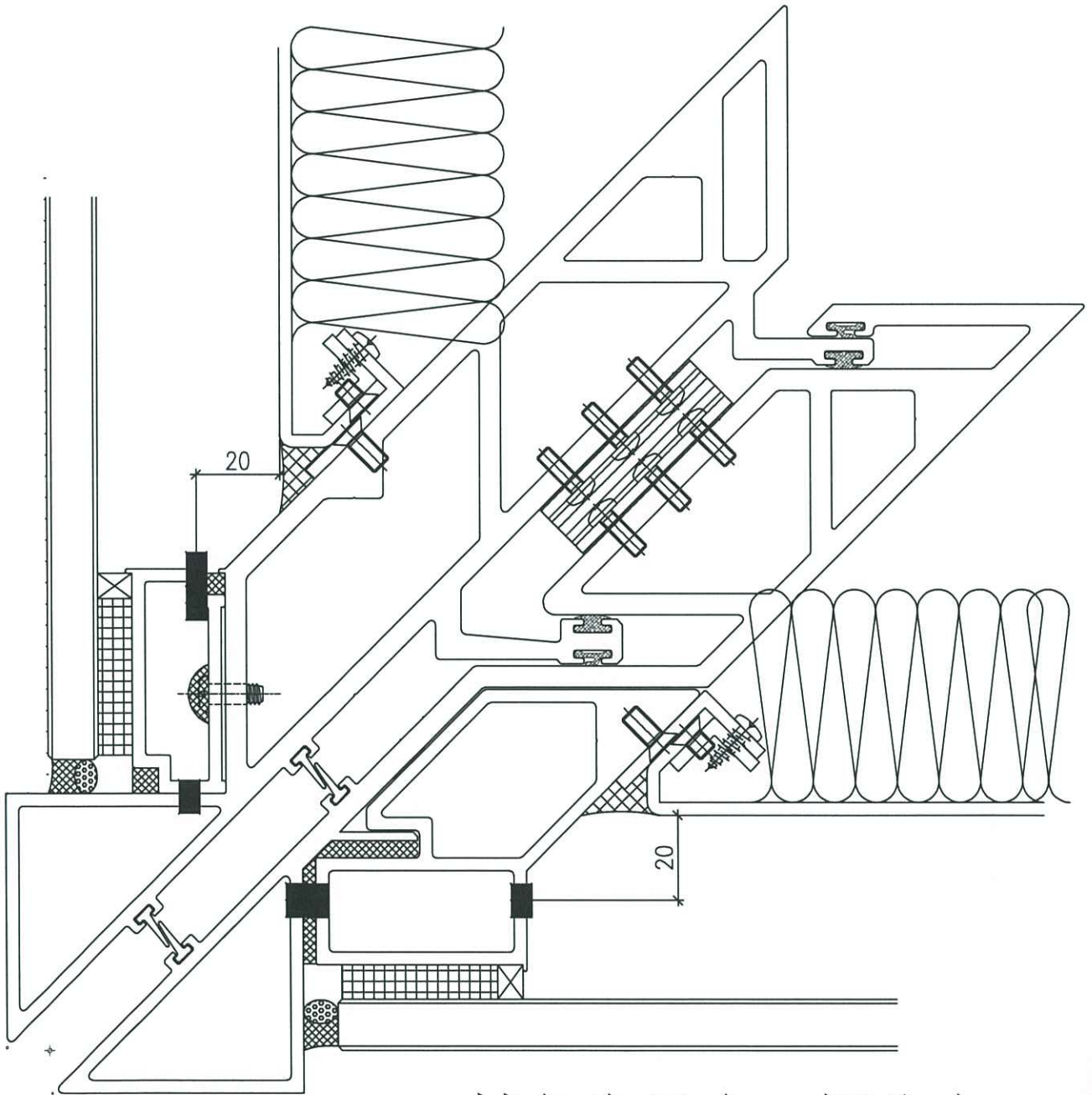
J858日出康城11期

生母企

梗牆位去水孔+氣孔



J858日出康城11期



轉角生母企、梗公企
梗牆位去水孔+氣孔