



工程指示 / 要求簡箋(E.I.)

工程指示編號：EI / 5466 / 22

修改版次：A

工程編號：J - 858

工程名稱：將軍澳日出康城 11

工程項目：幕牆 單元件修改方案

收件人：生統

發件人：Helen Chak

日期：14/12/2022

要求提供 / 確認 事項：

- |                                    |                                     |                               |
|------------------------------------|-------------------------------------|-------------------------------|
| <input type="checkbox"/> 初步鋁料 B.M. | <input type="checkbox"/> 加工拆圖，然後生產  | <input type="checkbox"/> 尺寸表  |
| <input type="checkbox"/> 正式鋁料 B.M. | <input type="checkbox"/> 技術上資料 / 指示 | <input type="checkbox"/> 報價   |
| <input type="checkbox"/> 配件 B.M.   | <input type="checkbox"/> 樣辦或貨品說明書   | <input type="checkbox"/> 分判合約 |

內容：

**A 版:**

1.因單元幕牆雙裝飾條那款，主企(X86273-12 等)與玻璃骨(X86305-02 等)的安裝孔尺寸有偏差，導致需要安裝人員自行配孔才能完成安裝，請廠的拆圖部幫忙檢查此類加工圖並修正過來，以便後續的生產能順暢，詳情請見後頁

2.夾巴位置由 18.5 改為 20.5;

3.轉角窗玉不能開關，需重新拆圖;

請在單元件做出以下修改，方便單元件排水:

1.扣蓋避位取消(橫向)

2.加開避位(企向)

3.加開氣孔

詳情請見後頁，謝謝!

請在 2022.12.15 前完成上列要求。

附：頁

原合約工程包

原合約工程加 / 減賬

新工程報價

分發東莞各部門：

- |  |   |  |  |
|--|---|--|--|
| <input type="checkbox"/> 生產技術總監 <input type="checkbox"/> 連附件 | <input checked="" type="checkbox"/> 技術部 <input checked="" type="checkbox"/> 連附件   | <input type="checkbox"/> 生產部 <input type="checkbox"/> 連附件                        | <input type="checkbox"/> 機械設計部 <input type="checkbox"/> 連附件                              |
| <input type="checkbox"/> 採購部 <input type="checkbox"/> 連附件    | <input checked="" type="checkbox"/> 生產統籌部 <input checked="" type="checkbox"/> 連附件 | <input checked="" type="checkbox"/> 小羅&清 <input checked="" type="checkbox"/> 連附件 |  |
| <input type="checkbox"/> 質檢部 <input type="checkbox"/> 連附件    | <input type="checkbox"/> 會計部 <input type="checkbox"/> 連附件                         | <input type="checkbox"/> 報關組 <input type="checkbox"/> 連附件                        | <input checked="" type="checkbox"/> 其他 <u>水洪</u> <input checked="" type="checkbox"/> 連附件 |
| <input type="checkbox"/> Bun <input type="checkbox"/> 連附件    |   |  |  |

分發香港各部門：

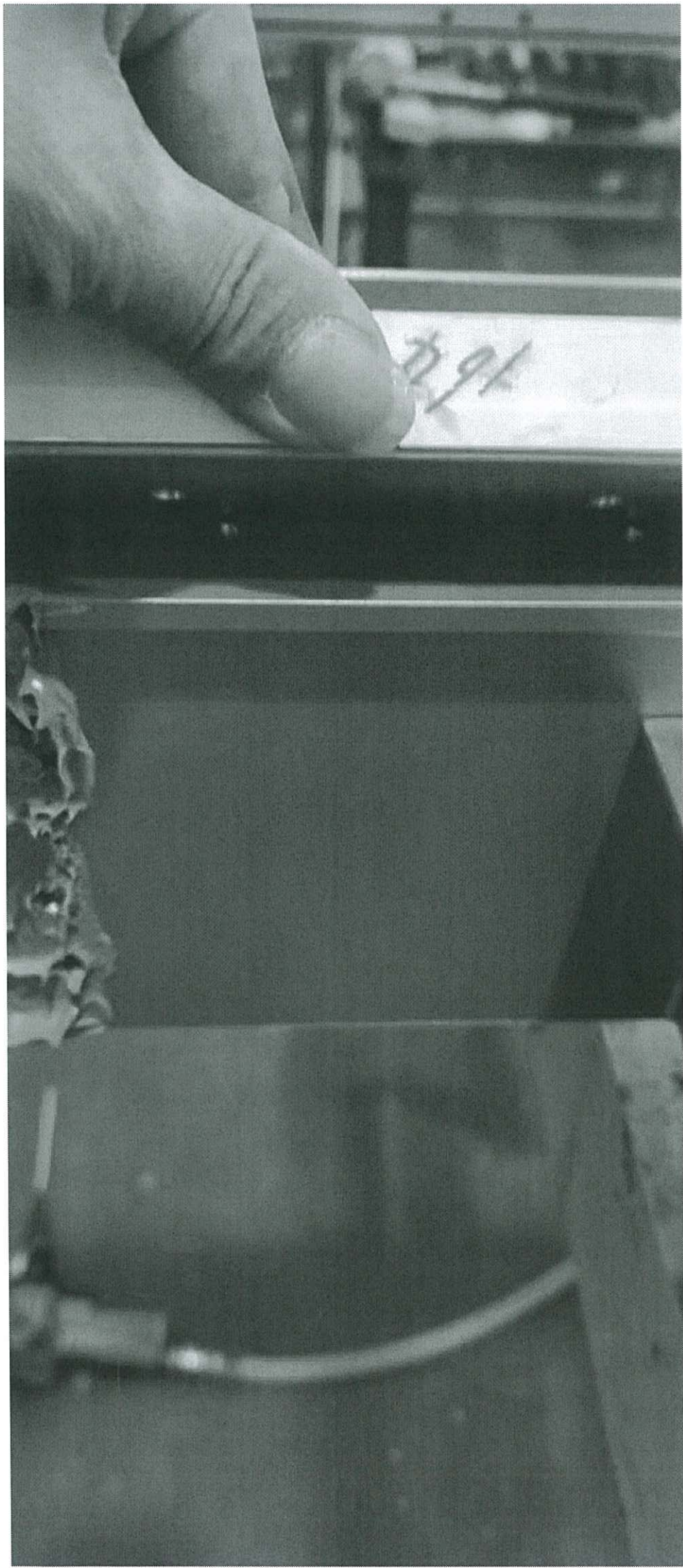
- |   |  |   |  |
|---|--|---|--|
| <input type="checkbox"/> 行政部 <input type="checkbox"/> 連附件 | <input type="checkbox"/> 會計部 <input type="checkbox"/> 連附件  | <input type="checkbox"/> 統籌部 <input type="checkbox"/> 連附件 | <input type="checkbox"/> 工程部地盤科文 <input type="checkbox"/> 連附件  |
| <input type="checkbox"/> 採購部 <input type="checkbox"/> 連附件 | <input type="checkbox"/> QS 部 <input type="checkbox"/> 連附件 | <input type="checkbox"/> 維修部 <input type="checkbox"/> 連附件 | <input type="checkbox"/> 其他 _____ <input type="checkbox"/> 連附件 |

傳遞編號：

發件人簽署：

HK2261 / 22

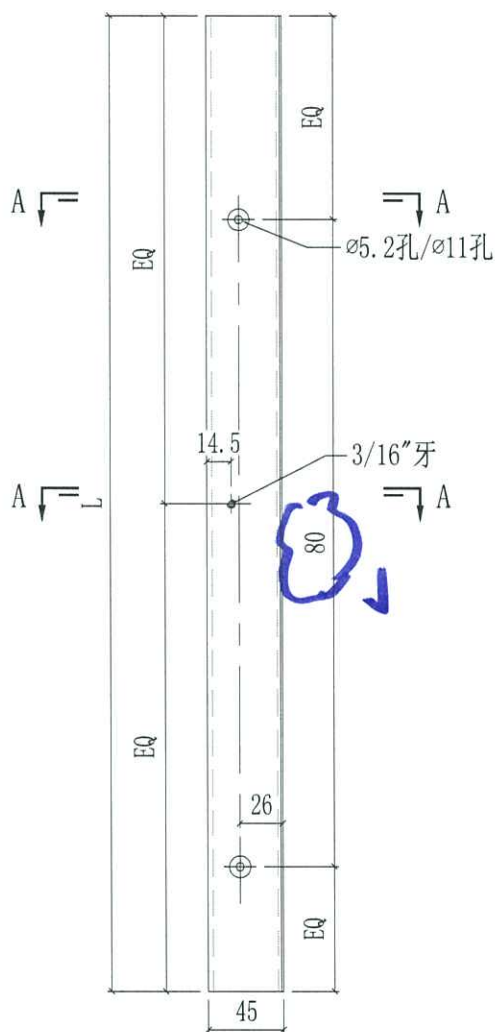
項目經理簽署：



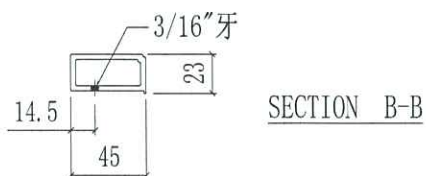
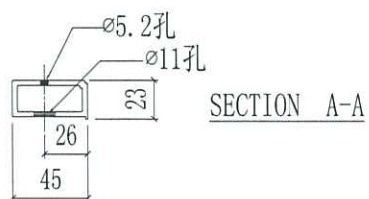
7-22

108

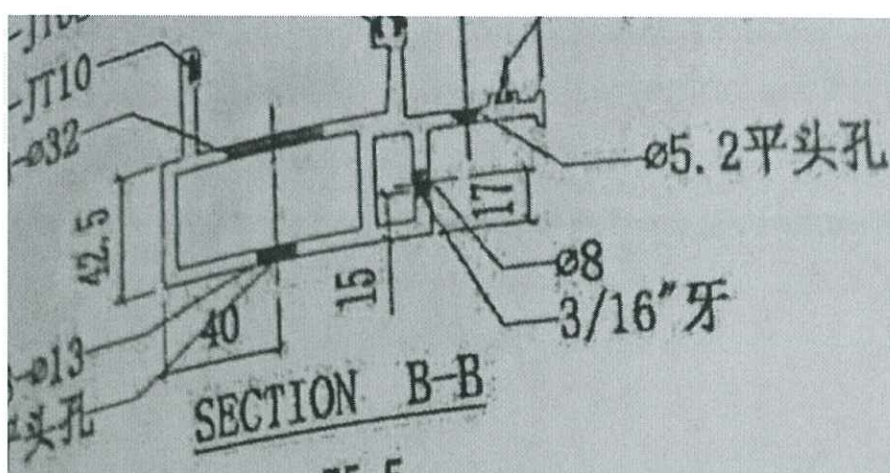
 <b>美特鋁質有限公司</b> MIDI Aluminium Fabricator Ltd.			工程號	J858	類別		物料號	-		
修改		採用工廠	✓	地盤	-	制圖	W. E. X	2022-07-29	圖號	X86305-02
日期		材料顏色	香槟金 (ECD3X1009 9S-XF1)	图纸名称	铝料加工图	復核	-	-	數量	-
				材料	X86305	批准	-	-	單件重量	- (KG)



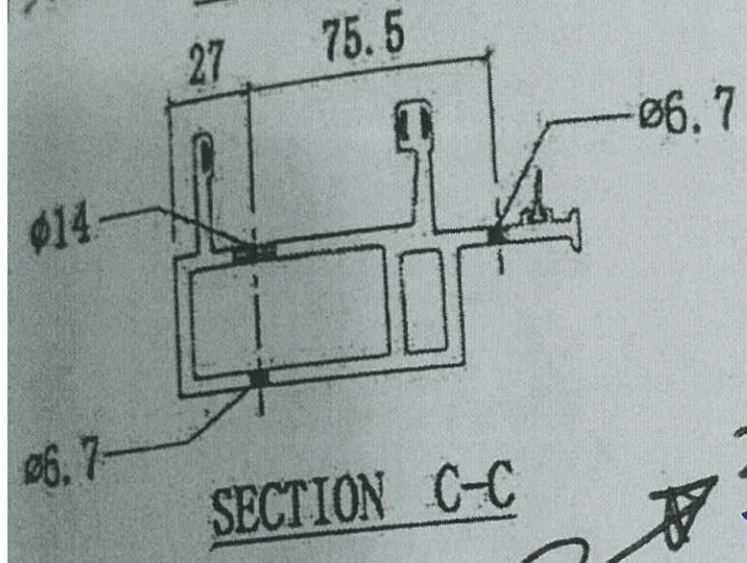
部件编号	L	N	数量
X86305-02A	164	@100c/cx1	-



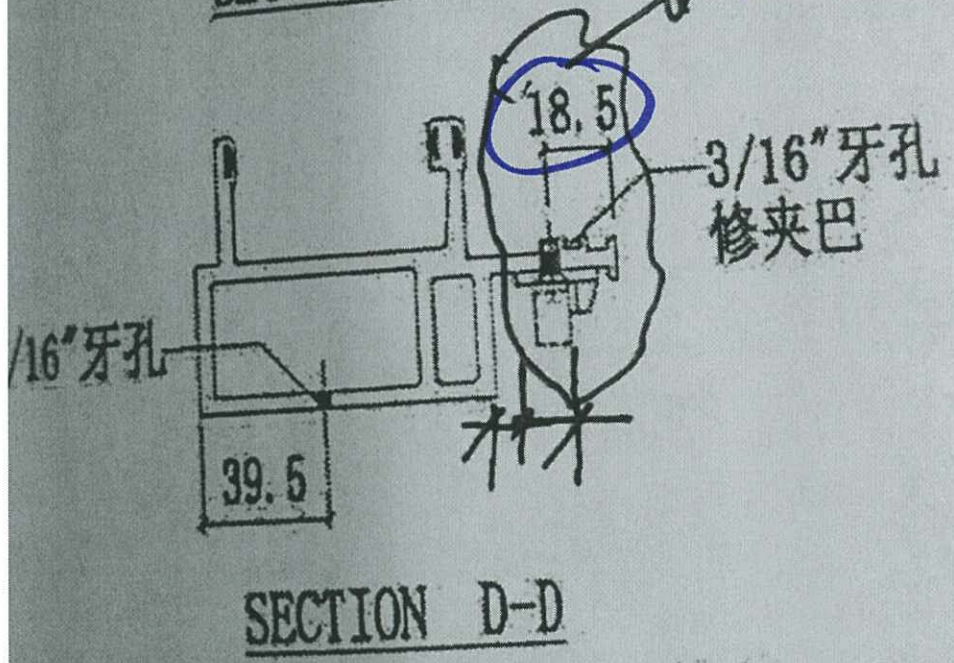




B  $\sqrt{\quad}$  870.5  
2-ø4.5

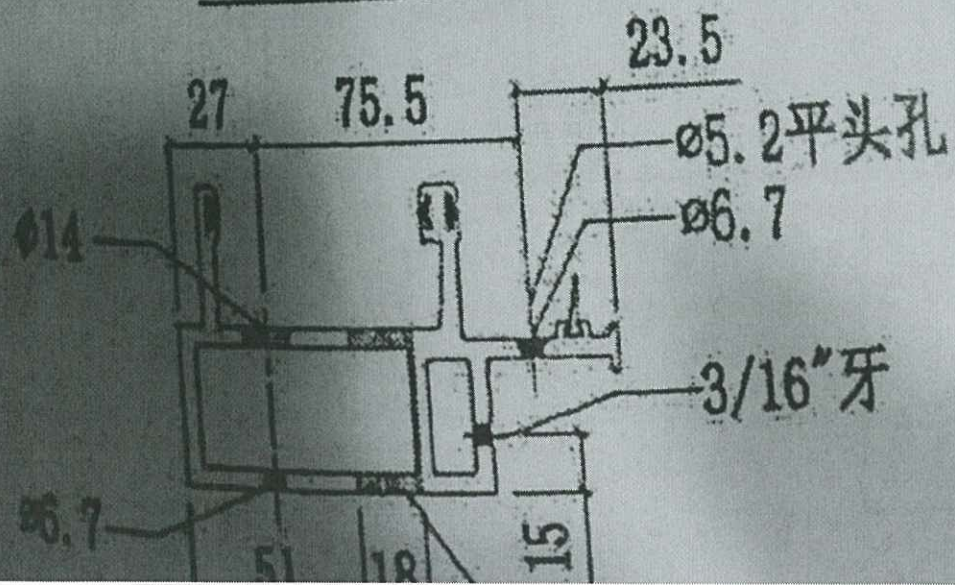


ø6  
ø14/ø6  
C  $\sqrt{\quad}$



20.5 mm

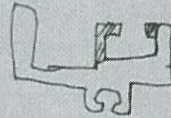
3/16



全框單元價格去水孔. 氣孔向外  
移到 140 合中.

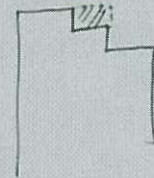
指令: EI/5466/22

① 取消玻璃底部扣蓋第一支邊位



↑

② 由同一位置頂部增加邊位與①相對應



③ 氣孔:

A. 全單元只在母位增加物料底部外側同天通孔

B. 全框單元全因全料厚生氣孔, 水孔取消, 在側面增加水孔

加物料在母位高度為 140 加水孔, 氣孔, 母位部側面加水孔

QC 指令: ~~EI/5405/22~~ (QC-2022-031) EI/5405/22

① 加物料物料長度少兩頭各減 1mm, 尾端長度不變.

② 全框所有全料在框孔向內移 1mm.

③ 所有全框全料, 中橫, 右橫移 1mm, 頂部不移.