



工程指示 / 要求簡箋(E.I.)

工程指示編號：EI / 5448 / 22 修改版次：-
 工程編號：J - 858 工程名稱：將軍澳日出康城
 工程項目：迷你單元加工圖連保護
 收件人：生統 / 王良 發件人：Helen Chak 日期：08/12/2022

要求提供 / 確認 事項：

- | | | |
|------------------------------------|-------------------------------------|-------------------------------|
| <input type="checkbox"/> 初步鋁料 B.M. | <input type="checkbox"/> 加工拆圖，然後生產 | <input type="checkbox"/> 尺寸表 |
| <input type="checkbox"/> 正式鋁料 B.M. | <input type="checkbox"/> 技術上資料 / 指示 | <input type="checkbox"/> 報價 |
| <input type="checkbox"/> 配件 B.M. | <input type="checkbox"/> 樣辦或貨品說明書 | <input type="checkbox"/> 分判合約 |

內容：

請生產迷你單元一件供業主查看，需要做保護。

1.保護方案按 EI4820A 執行

2.需要安裝玻璃 EI5435。

麻煩送香港寫字樓 1/F，阿源收。

請在 2022. 12.13 前完成上列要求。謝謝!

附：

以上項目為：

- 原合約工程包 原合約工程加 / 減賬 新工程報價

原因：-

分發東莞各部門：

- | | | | |
|---|---|--|--|
| <input type="checkbox"/> 生產技術總監 <input type="checkbox"/> 連附件 | <input type="checkbox"/> 技術部 <input type="checkbox"/> 連附件 | <input type="checkbox"/> 生產部 <input type="checkbox"/> 連附件 | <input type="checkbox"/> 機械設計部 <input type="checkbox"/> 連附件 |
| <input type="checkbox"/> 採購部 <input type="checkbox"/> 連附件 | <input checked="" type="checkbox"/> 生產統籌部 <input checked="" type="checkbox"/> 連附件 | <input checked="" type="checkbox"/> 小羅&清 <input checked="" type="checkbox"/> 連附件 | |
| <input checked="" type="checkbox"/> 質檢部 <input checked="" type="checkbox"/> 連附件 | <input type="checkbox"/> 會計部 <input type="checkbox"/> 連附件 | <input type="checkbox"/> 報關組 <input type="checkbox"/> 連附件 | <input checked="" type="checkbox"/> 其他 <u>水洪</u> <input checked="" type="checkbox"/> 連附件 |

分發其他分判：

Bun 連附件

分發香港各部門：

- | | | | |
|---|--|---|---|
| <input type="checkbox"/> 行政部 <input type="checkbox"/> 連附件 | <input type="checkbox"/> 會計部 <input type="checkbox"/> 連附件 | <input type="checkbox"/> 統籌部 <input type="checkbox"/> 連附件 | <input type="checkbox"/> 工程部地盤科文 <input type="checkbox"/> 連附件 |
| <input type="checkbox"/> 採購部 <input type="checkbox"/> 連附件 | <input type="checkbox"/> QS 部 <input type="checkbox"/> 連附件 | <input type="checkbox"/> 維修部 <input type="checkbox"/> 連附件 | <input type="checkbox"/> 其他 <input type="checkbox"/> 連附件 |

傳遞編號：

HK 220 / 22

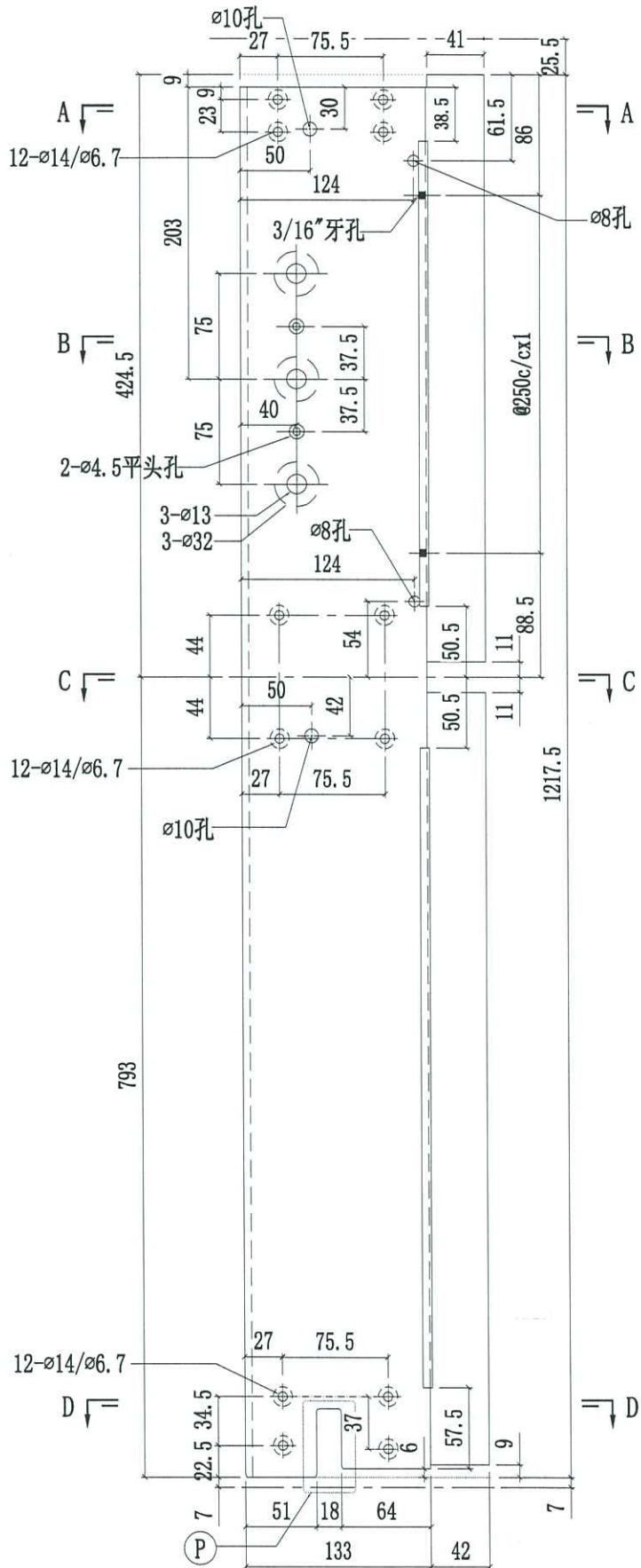
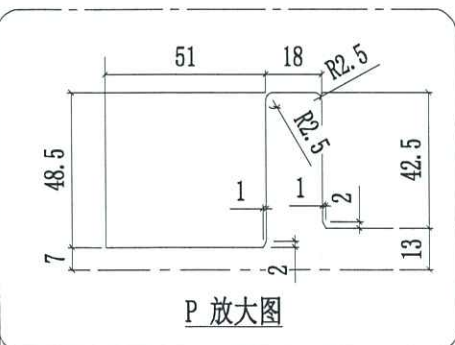
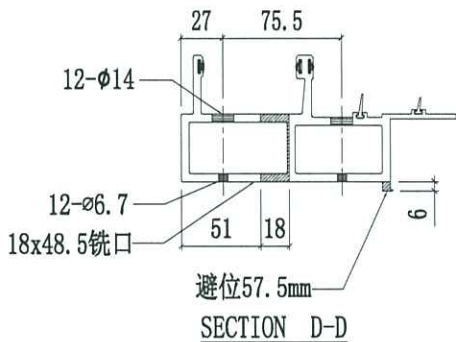
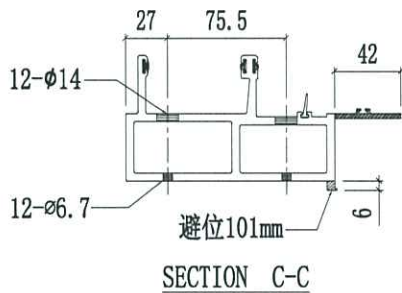
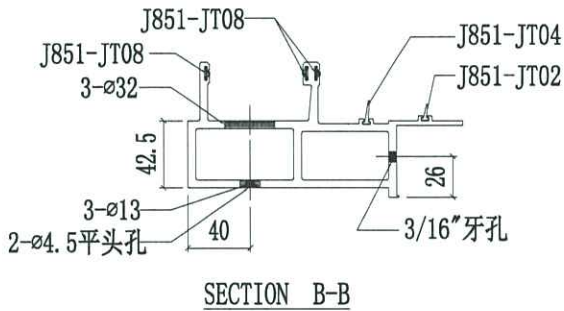
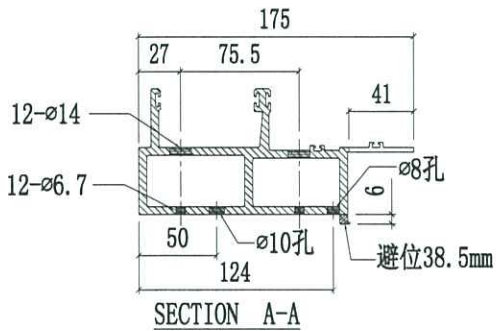
發件人簽署：

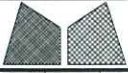
項目經理簽署：



美特鋁質有限公司
MIDI Aluminium Fabricator Ltd.

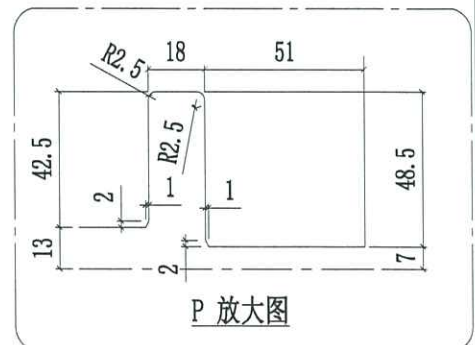
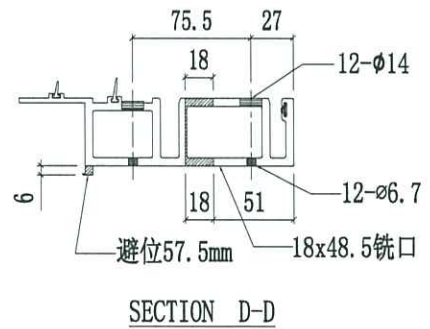
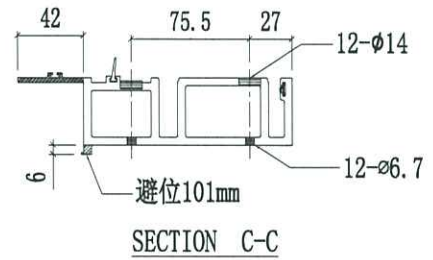
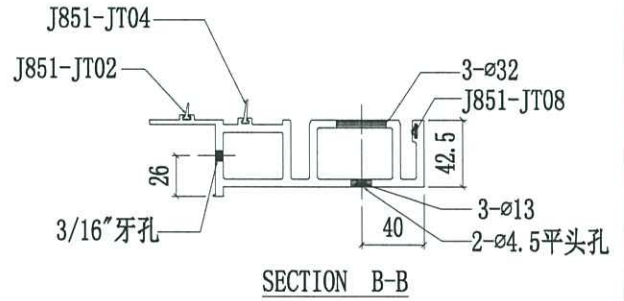
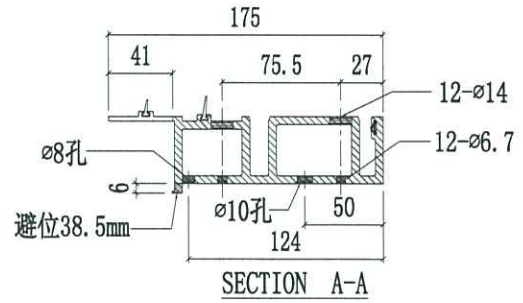
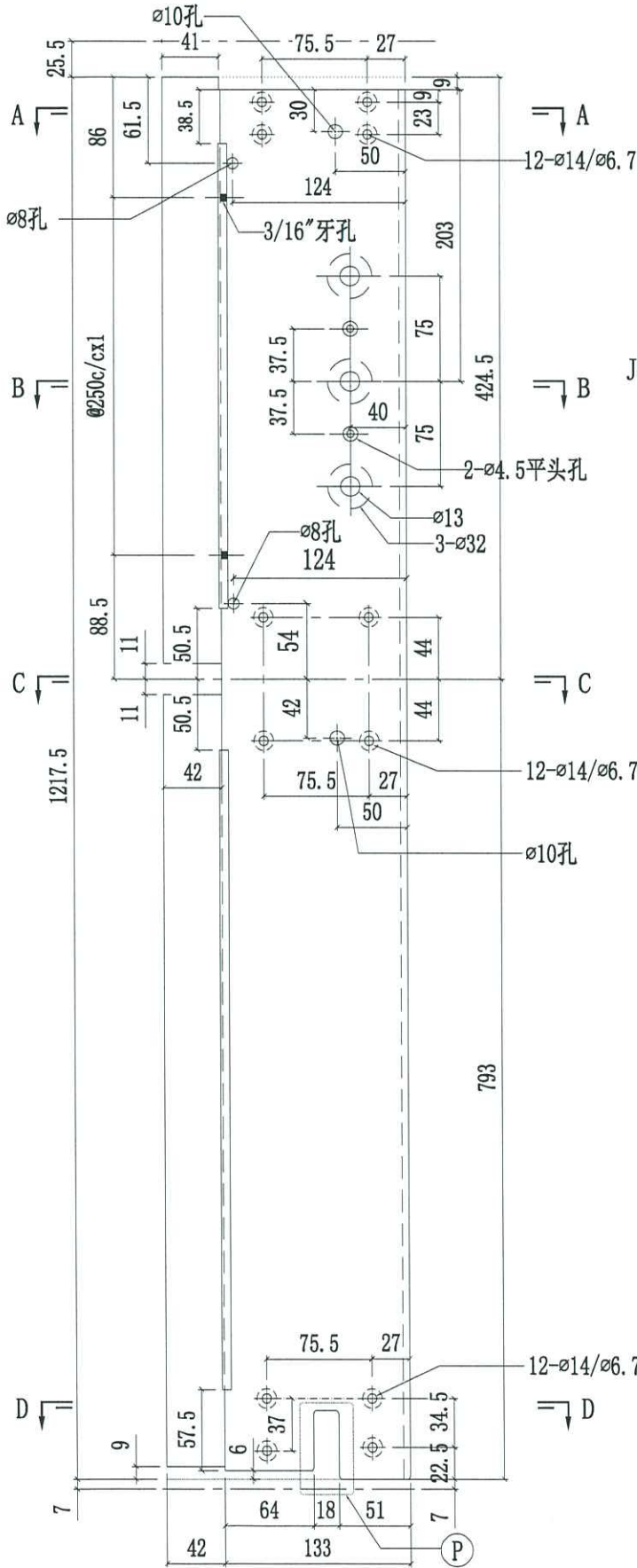
工程號	J858	類別		物料號	-
地盘	康城11期	制圖	W. E. X	2022-07-29	圖號 X86272-V01
修改 1	採用工廠 ✓ 地盘 -	图纸名称	铝料加工图	復核 -	數量 1
日期 10/11	材料颜色 香槟金 (EC03X1009 9S-XF1)	材料	X86272	批准 -	單件重量 - (KG)





美特鋁質有限公司
MIDI Aluminium Fabricator Ltd.

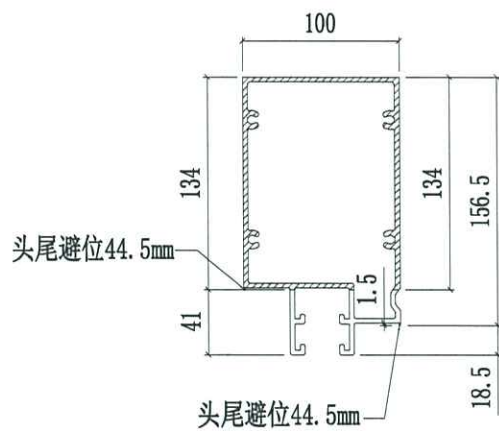
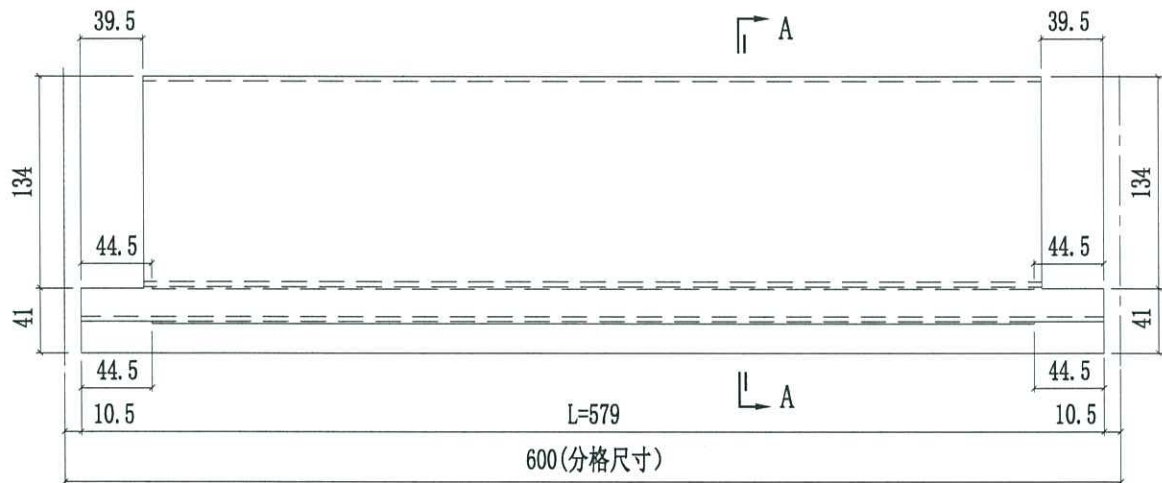
工程號	J858	類別		物料號	-		
地盘	康城11期	制圖	W. E. X	2022-07-29	圖號	X86273-V01	
修改	1	採用工廠	✓	地盤	-	图纸名称	铝料加工图
日期	10/11	材料颜色	香槟金 (EC3X1009 9S-XF1)	材料	X86273	復核	-
						批准	-
						數量	1
						單件重量	- (KG)



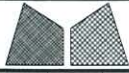


美特鋁質有限公司
MIDI Aluminium Fabricator Ltd.

工程號	J858	類別		物料號	-							
地盘	康城11期	制圖	W. E. X	2022-07-29	圖號	X86302-V01						
修改日期		採用工廠	✓	地盘	-	圖紙名稱	铝料加工图	復核	-	-	數量	1
		材料颜色	香槟金 (BCD3X1009 9S-XF1)	材料	X86302	批准	-	-	單件重量	-	(KG)	

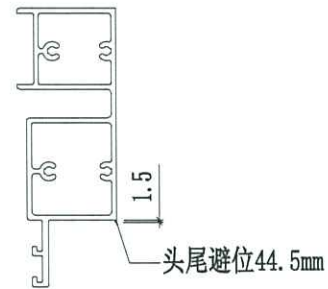
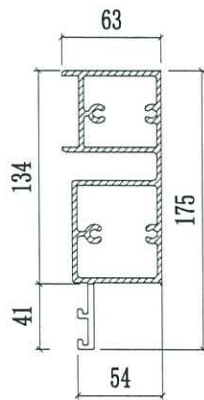
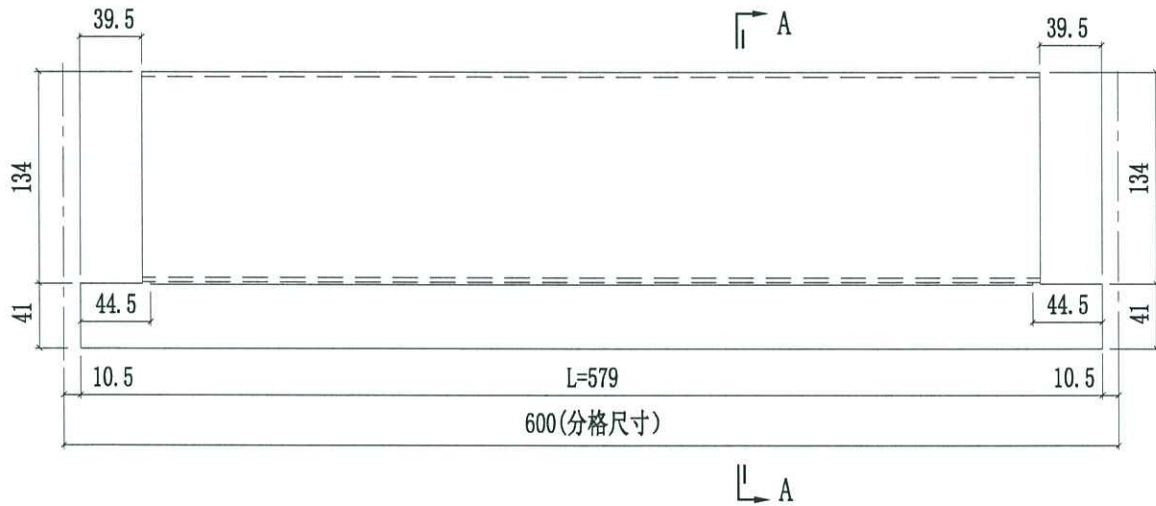


SECTION A-A

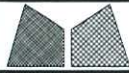


美特鋁質有限公司
MIDI Aluminium Fabricator Ltd.

工程號	J858	類別		物料號	-							
地盘	康城11期	制圖	W. E. X	2022-07-29	圖號	X86280-V01						
修改		採用工廠	✓	地盘	-	图纸名称	铝料加工图	復核	-	-	數量	1
日期		材料颜色	香槟金 (E0D3X1009 9S-XF1)	材料	X86280	批准	-	-	單件重量	-	(KG)	

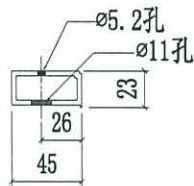
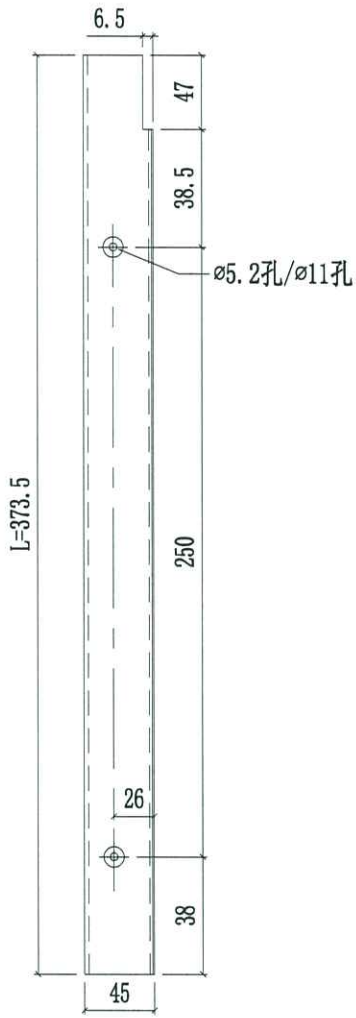


SECTION A-A

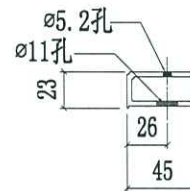
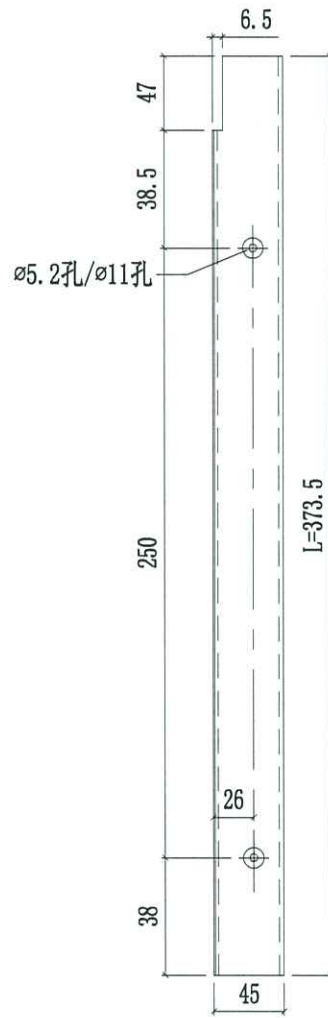


美特鋁質有限公司
MIDI Aluminium Fabricator Ltd.

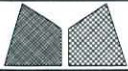
工程號	J858	類別		物料號	-		
地盘	康城11期	制圖	W. E. X	2022-07-29	圖號	X86305-V01	
修改日期		图纸名称	铝料加工图	復核	-	數量	-
		材料颜色	香槟金 (EC03X1009 9S-XF1)	批准	-	單件重量	- (KG)



部件编号	数量
X86305-V01L	1

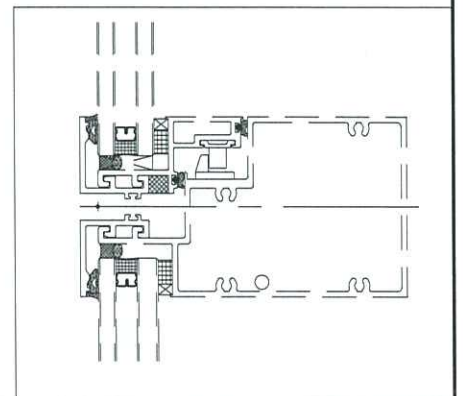
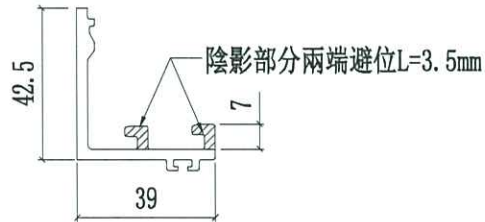
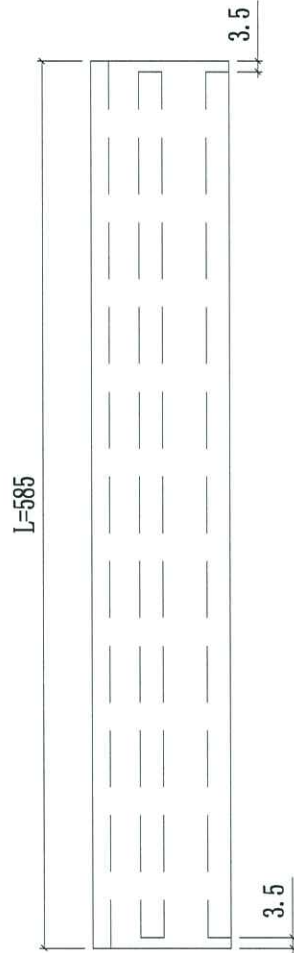


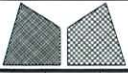
部件编号	数量
X86305-V01R	1



美特鋁質有限公司
MIDI Aluminium Fabricator Ltd.

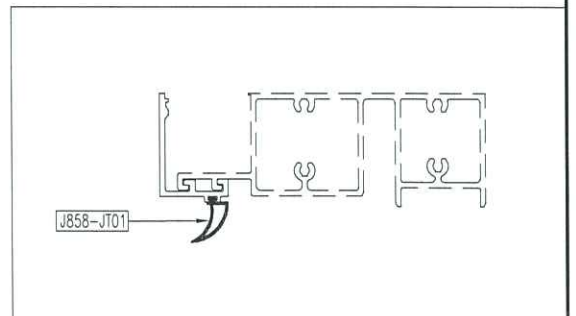
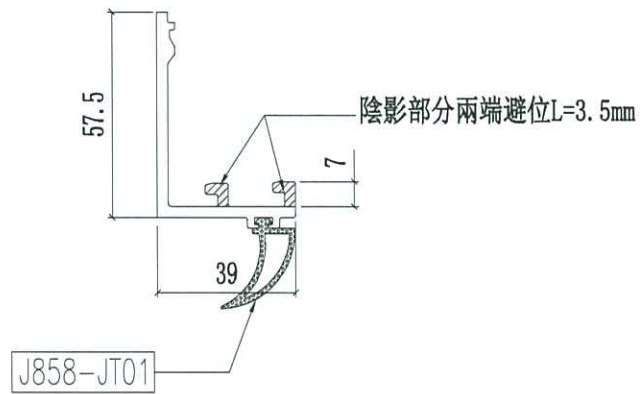
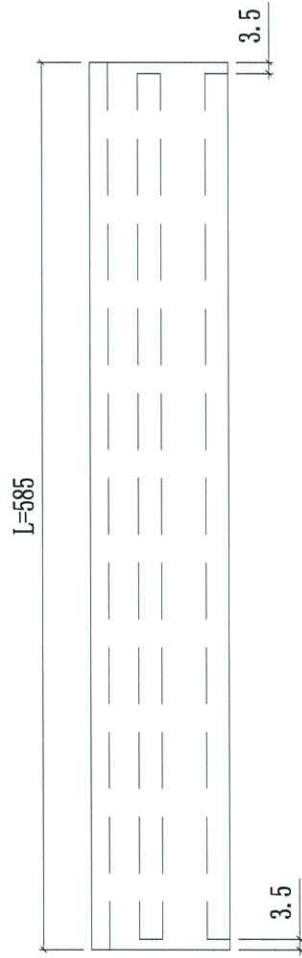
工程號	J858	類別		物料號	-
地盘	康城11期	制圖	W. E. X	2022-07-29	圖號 X86283-V01
修改日期		採用工廠	✓	地盤	
日期		材料顏色	深鋼 (ECD3W0497 6S-XF1)	材料	X86283
		圖紙名稱	扣蓋加工圖	復核	-
				批准	-
				數量	2
				單件重量	- (KG)





美特鋁質有限公司
MIDI Aluminium Fabricator Ltd.

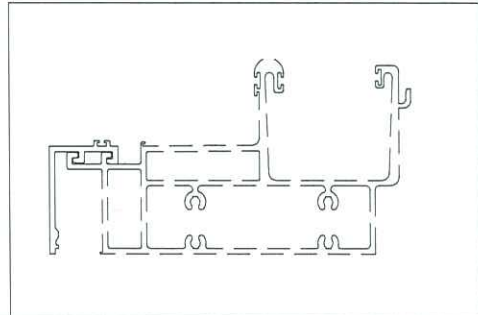
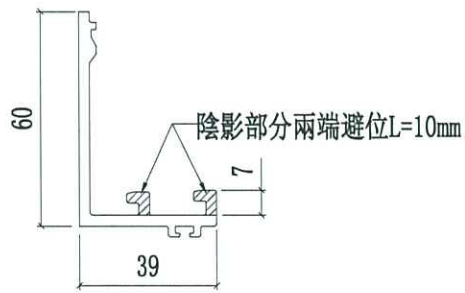
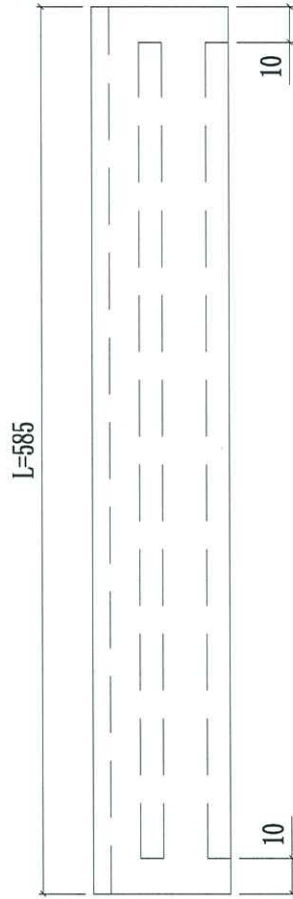
工程號	J858	類別		物料號	-		
地盘	康城11期	制圖	W. E. X	2022-07-29	圖號	X86300-V01	
修改		採用工廠	✓	地盘	圖紙名稱	扣蓋加工圖	
日期		材料顏色	深鋼 (E03W0497 6S-XF1)	材料	X86300	復核	-
						批准	-
						數量	1
						單件重量	- (KG)

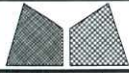




美特鋁質有限公司
MIDI Aluminium Fabricator Ltd.

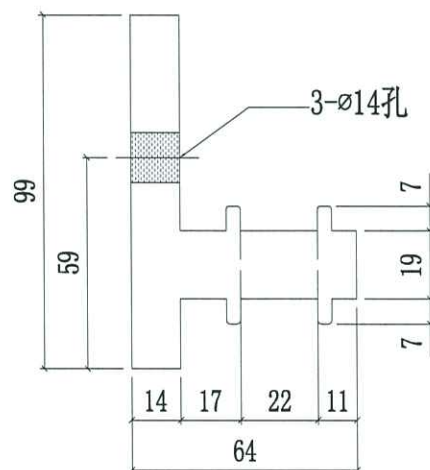
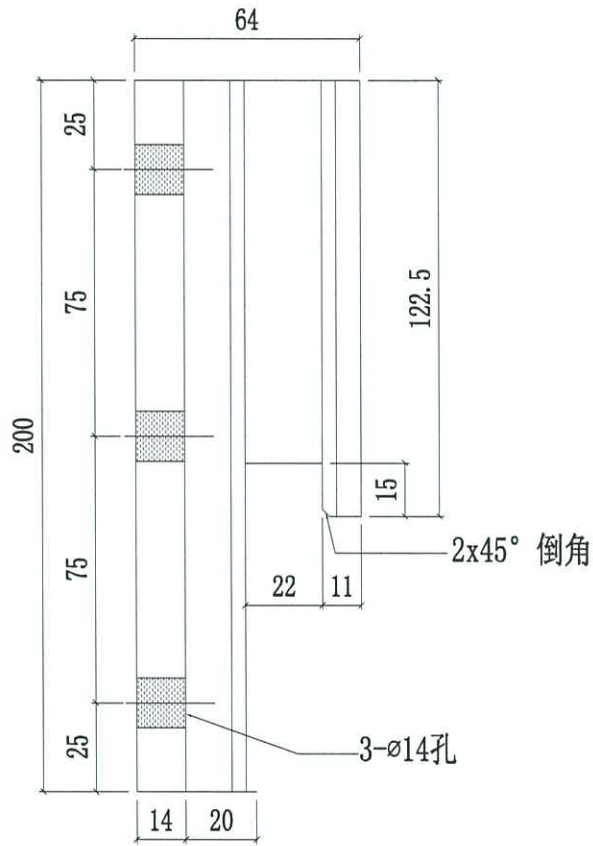
工程號	J858	類別		物料號	-
地盘	康城11期	制圖	W. E. X	2022-07-29	圖號 X86301-V01
修改日期		採用工廠	✓	地盘	
		图纸名称	扣蓋加工图	復核	-
		材料颜色	深鋼 (ECD3W0497 6S-XF1)	批准	-
		材料	X86301		
				數量	1
				單件重量	- (KG)

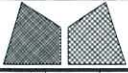




美特鋁質有限公司
MIDI Aluminium Fabricator Ltd.

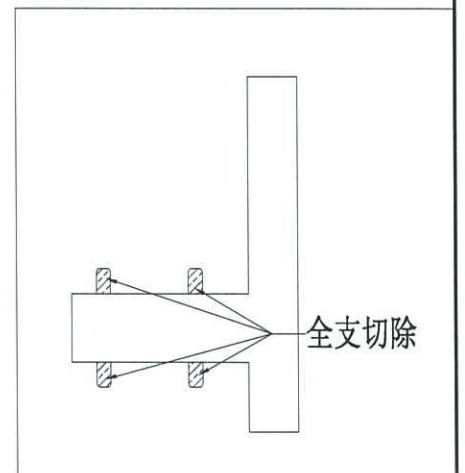
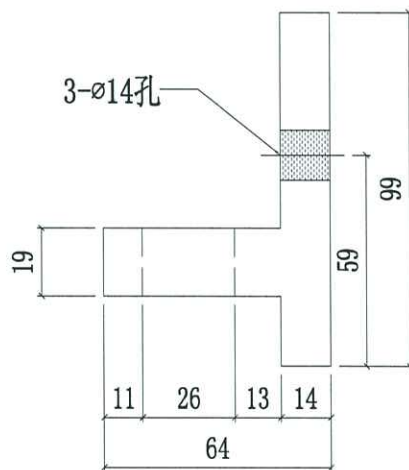
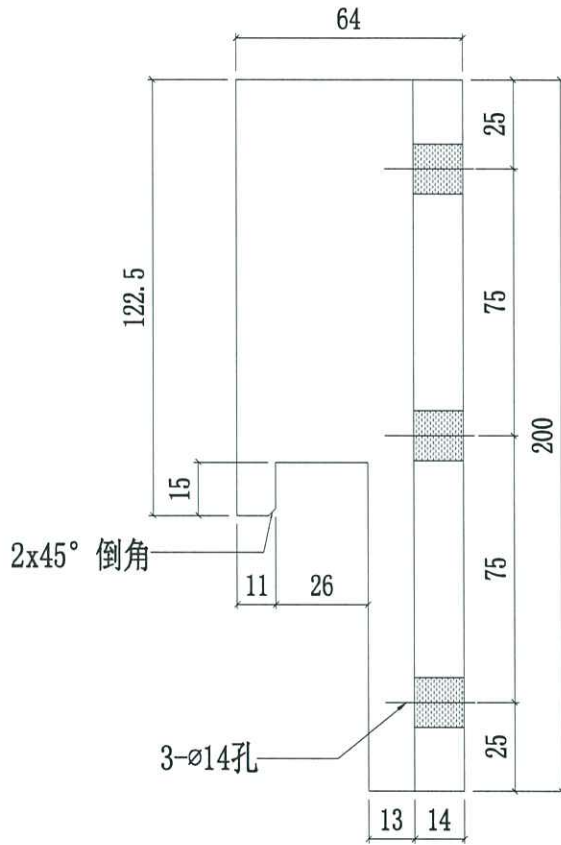
工程號	J858	類別		物料號	-						
地盘	康城11期	制圖	W. E. X	2022-05-30	圖號	X86255-V01L					
修改日期		採用工廠	✓	地盤	-	圖紙名稱	鋁固定碼加工圖	復核	-	數量	1
		材料顏色	CHROMATE			材料	X86255	批准	-	單件重量	- (KG)

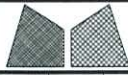




美特鋁質有限公司
MIDI Aluminium Fabricator Ltd.

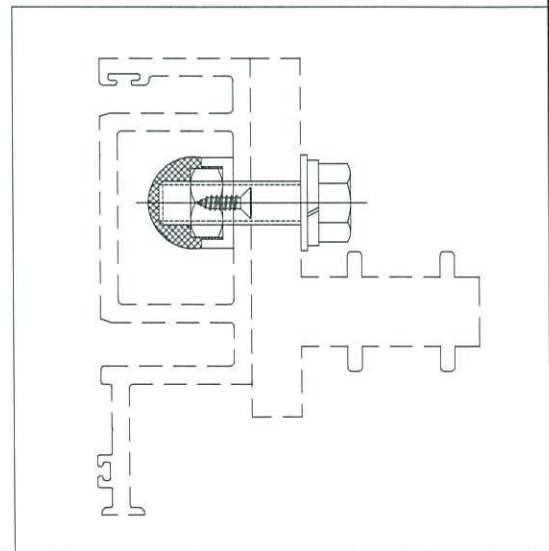
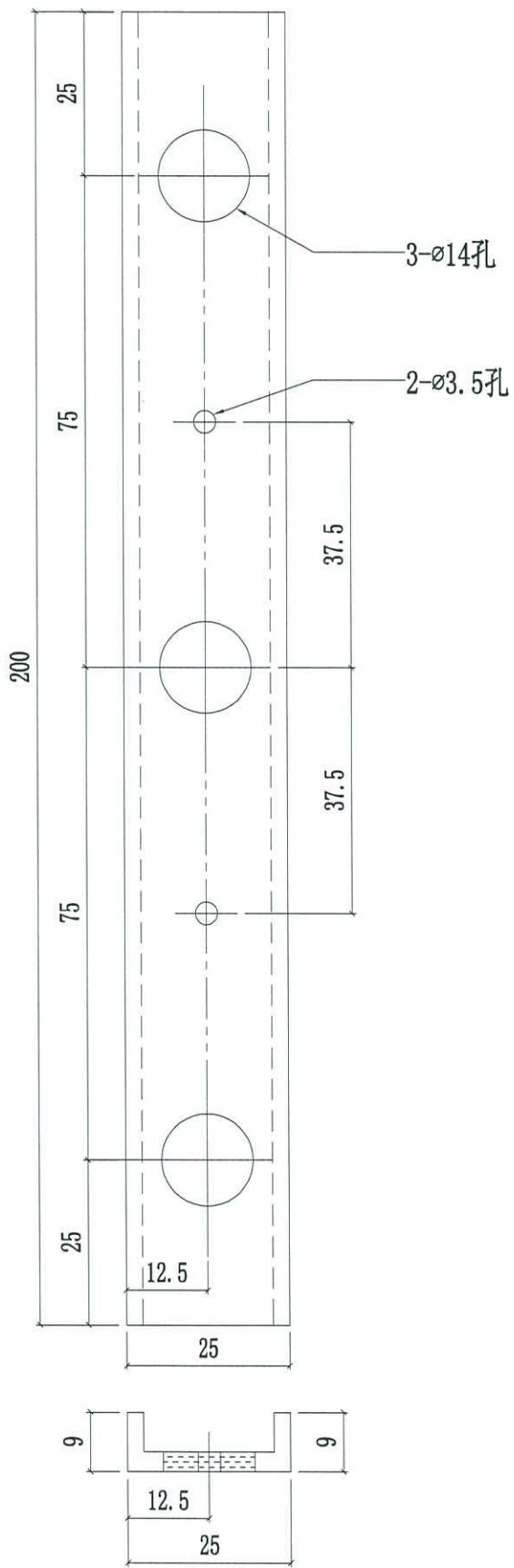
工程號	J858	類別		物料號	-	
地盘	康城11期	制圖	W. E. X	2022-05-30	圖號	X86255-V01R
修改	1	採用工廠			數量	1
日期	07/11	材料颜色	络化		單件重量	- (KG)
		图纸名称	铝固定码加工图	復核	-	
		材料	X86284	批准	-	

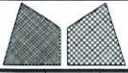




美特鋁質有限公司
MIDI Aluminium Fabricator Ltd.

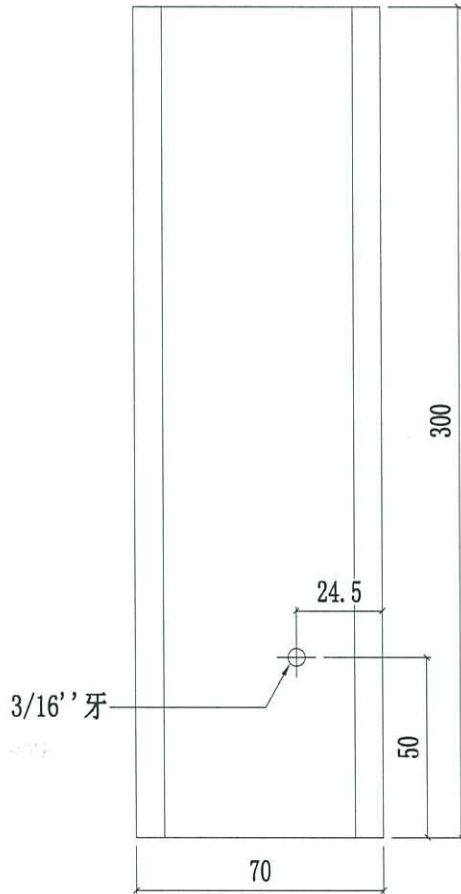
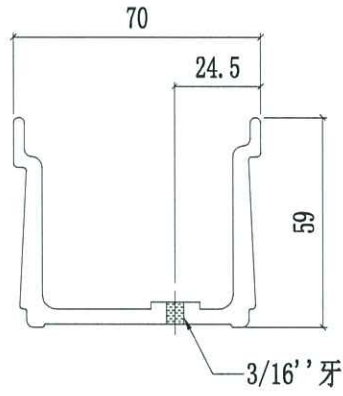
工程號	J858	類別		物料號	-				
地盘	康城11期	制圖	W. E. X	2022-05-30	圖號	X86258-V01			
修改		採用工廠	✓ 地盘	圖紙名稱	铝槽	復核	-	數量	2
日期		材料顏色	CHROMATE	材料	X86258	批准	-	單件重量	- (KG)





美特鋁質有限公司
MIDI Aluminium Fabricator Ltd.

工程號	J858	類別		物料號	-	
地盘	康城11期	制圖	W. E. X	2022-07-29	圖號	X86303-V01
修改		採用工廠			數量	1
日期		材料颜色	-		單件重量	- (KG)
图纸名称	水槽料加工图	復核	-	-		
材料	X86303	批准	-	-		

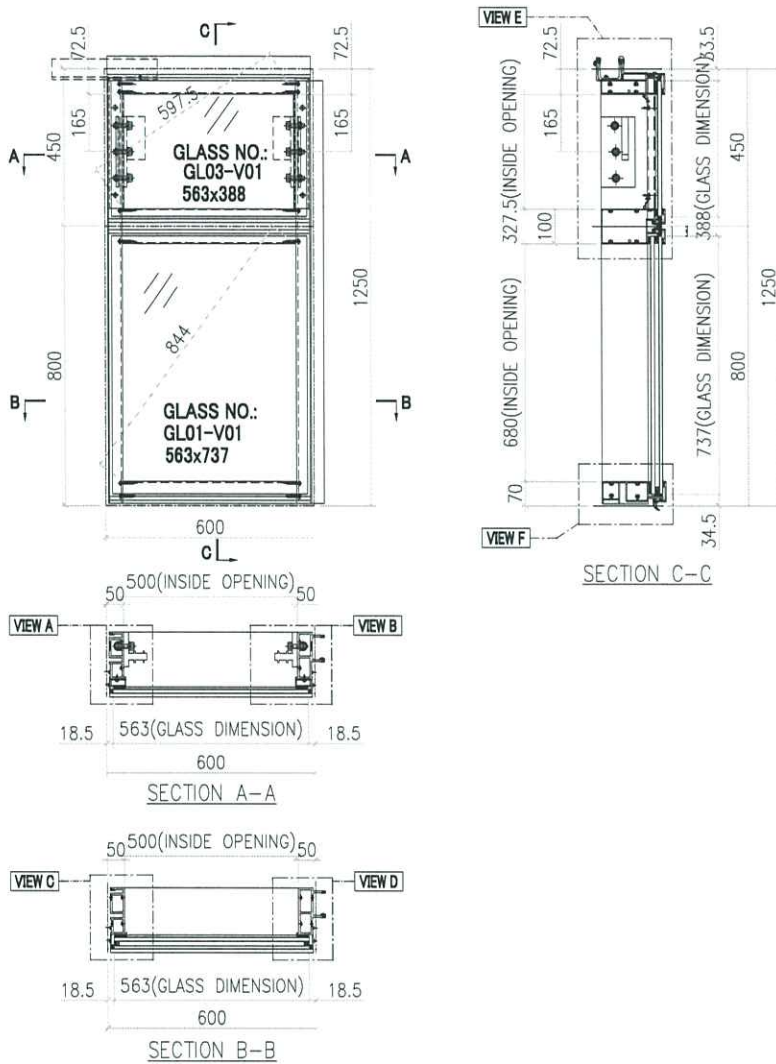




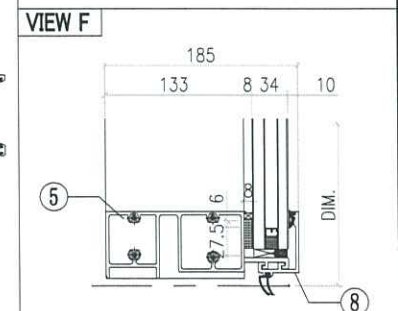
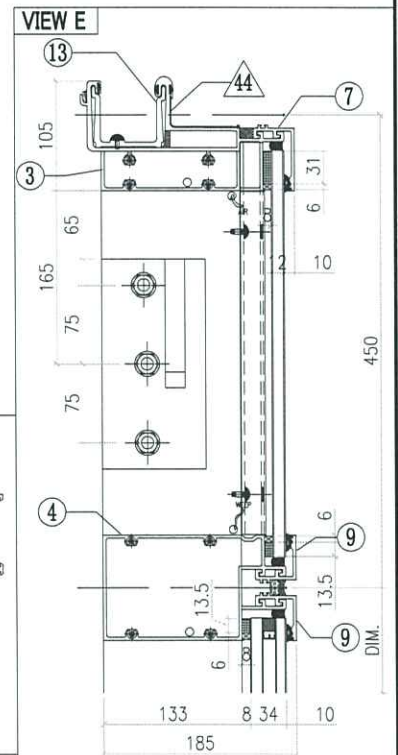
美特鋁質有限公司
MIDI Aluminium Fabricator Ltd.

工程號	J858	類別		物料號	-	
地盘	康城11期	制圖	Z. S. P	2022-12-03	圖號	AZe-600H9
修改		採用工廠	地盘	✓	图纸名称	单元组装图
日期		材料颜色	-		材料	-
					復核	-
					批准	-
					數量	-
					單件重量	- (KG)

AF-V01



GLASS	GLASS NUMBER	WIDTH	HEIGHT	QTY.
	GL03-V01	563	388	1
	GL01-V01	563	737	1



ALUM. EXTRUSION			
ITEM	FAB. DWG NO.	LENGTH (mm)	QTY
1	X86273-V01	1217.5	1
2	X86272-V01	1217.5	1
3	X86279-V01	585	1
4	X86302-V01	579	1
5	X86280-V01	579	1
6	X86305-V01L	373.5	1
6a	X86305-V01R	373.5	1
7	X86301-V01	585	1
8	X86300-V01	585	1
9	X86283-V01	585	2
10	X86255-V01L	200	1
11	X86255-V01R	200	1
12	X86258-V01	200	2
13	X86303-V01	300	1
14			

