

工程指示 / 要求簡箋(E.I.)

工程指示編號：EI / 5440/22

修改版次：-

工程編號：J - 858

工程名稱：將軍澳日出康城

以此為準

工程項目：試水場 生產鋁碼 X86254

收件人：生統

發件人：Helen Chak

日期：07/12/2022

要求提供 / 確認 事項：

- |                                    |                                     |                               |
|------------------------------------|-------------------------------------|-------------------------------|
| <input type="checkbox"/> 初步鋁料 B.M. | <input type="checkbox"/> 加工拆圖，然後生產  | <input type="checkbox"/> 尺寸表  |
| <input type="checkbox"/> 正式鋁料 B.M. | <input type="checkbox"/> 技術上資料 / 指示 | <input type="checkbox"/> 報價   |
| <input type="checkbox"/> 配件 B.M.   | <input type="checkbox"/> 樣辦或貨品說明書   | <input type="checkbox"/> 分判合約 |

內容：

請按加工圖生產鋁碼 X86254 (6 件)，供試水場使用，詳情請查閱後頁。

試水場地址：香港新界粉嶺坪輦坪原路 DD77, 328 地段 謝謝

請在 2022. 12. 12 前完成上列要求。

附：

以上項目為：

- 原合約工程包                       原合約工程加 / 減賬                       新工程報價

原因：-

分發東莞各部門：

- ( ) 生產技術總監  連附件    ( ) 技術部     連附件    ( ) 生產部     連附件    ( ) 機械設計部  連附件  
 ( ) 採購部     連附件    (✓) 生產統籌部  連附件    (✓) 小羅&清     連附件  
 ( ) 質檢部     連附件    ( ) 會計部     連附件    ( ) 報關組     連附件    ( ) 其他 \_\_\_\_\_  連附件

分發其他分判：

- ( ) Bun  連附件

分發香港各部門：

- ( ) 行政部  連附件    ( ) 會計部  連附件    ( ) 統籌部  連附件    (✓) 工程部地盤科文 寶成  連附件  
 ( ) 採購部  連附件    ( ) QS 部  連附件    ( ) 維修部  連附件    ( ) 其他 \_\_\_\_\_  連附件

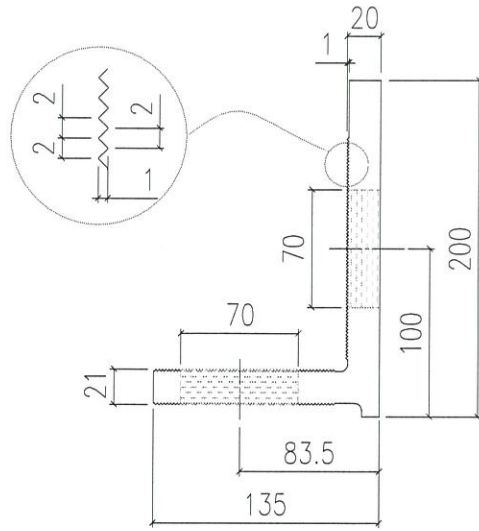
傳遞編號：

HK2191 / 22

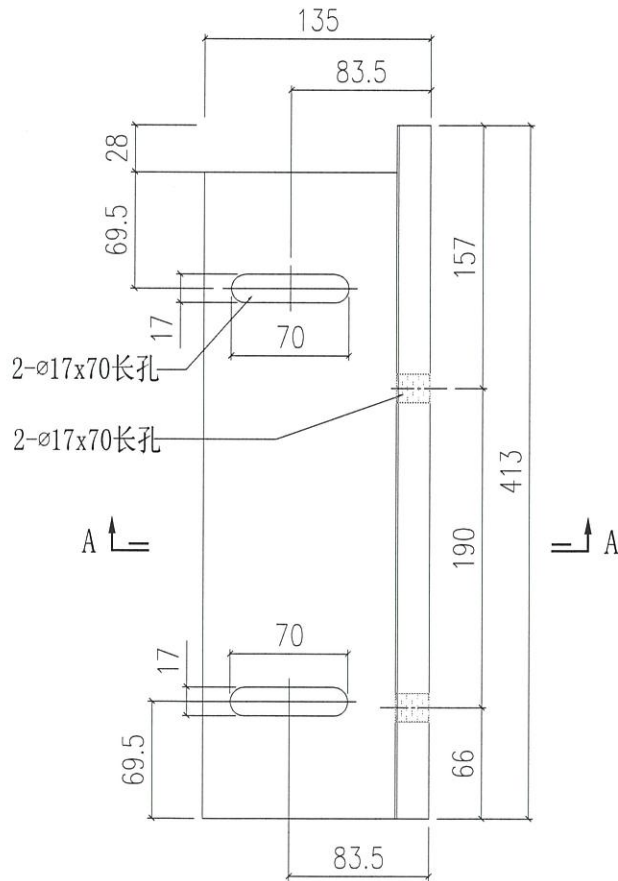
發件人簽署：


項目經理簽署：

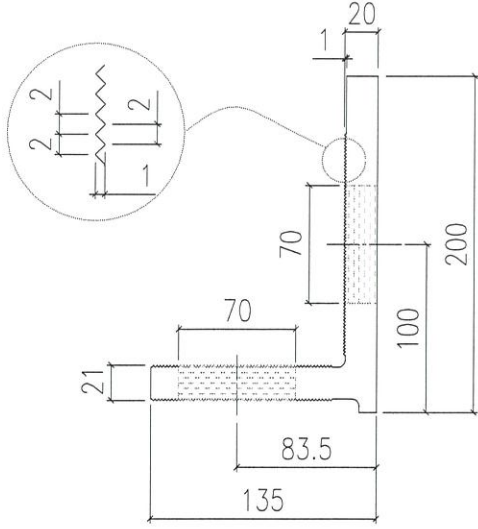
 <b>美特鋁質有限公司</b> MIDI Aluminium Fabricator Ltd.			工程號 J858 地盘 康城11期	類別 制圖 W. E. X	物料號 - 2022-05-12	圖號 X86254-P01
修改 - 日期 -	採用工廠 <input checked="" type="checkbox"/> 地盤 -	图纸名称 铝固定码加工图	復核 - 批准 -	數量 4	單件重量 - (KG)	
	材料颜色 CHROMATE	材料 X86254				



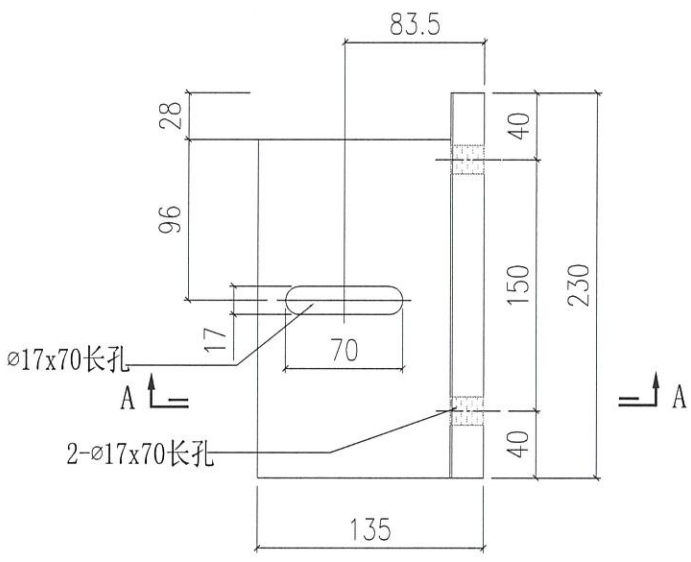
SECTION A-A



 <b>美特鋁質有限公司</b> MIDI Aluminium Fabricator Ltd.				工程號 J858 地盘 康城11期 图纸名称 铝固定码加工图 材料 X86254	類別 制圖 W. E. X 復核 - 批准 -	物料號 - 2022-05-12 - -	圖號 X86254-P03L 數量 8 單件重量 - (KG)
修改 - 日期 -	採用工廠 ✓ 材料颜色 CHROMATE	地盤 - 材料	数量 8	数量 8	数量 8	数量 8	数量 8



**SECTION A-A**





2022.12.05

196避位(原本168, 改至196mm)

#1增大避位

28mm

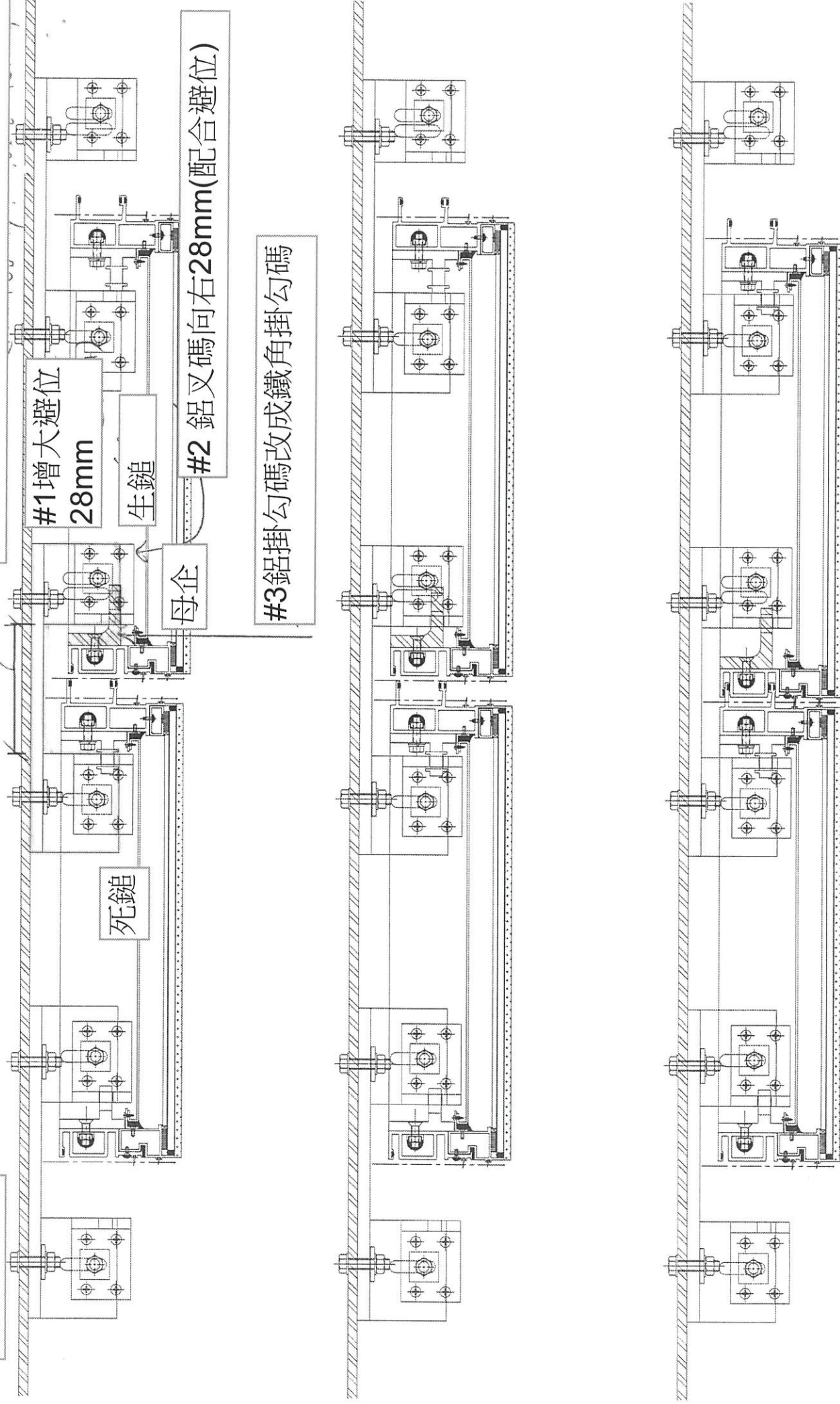
生鏈

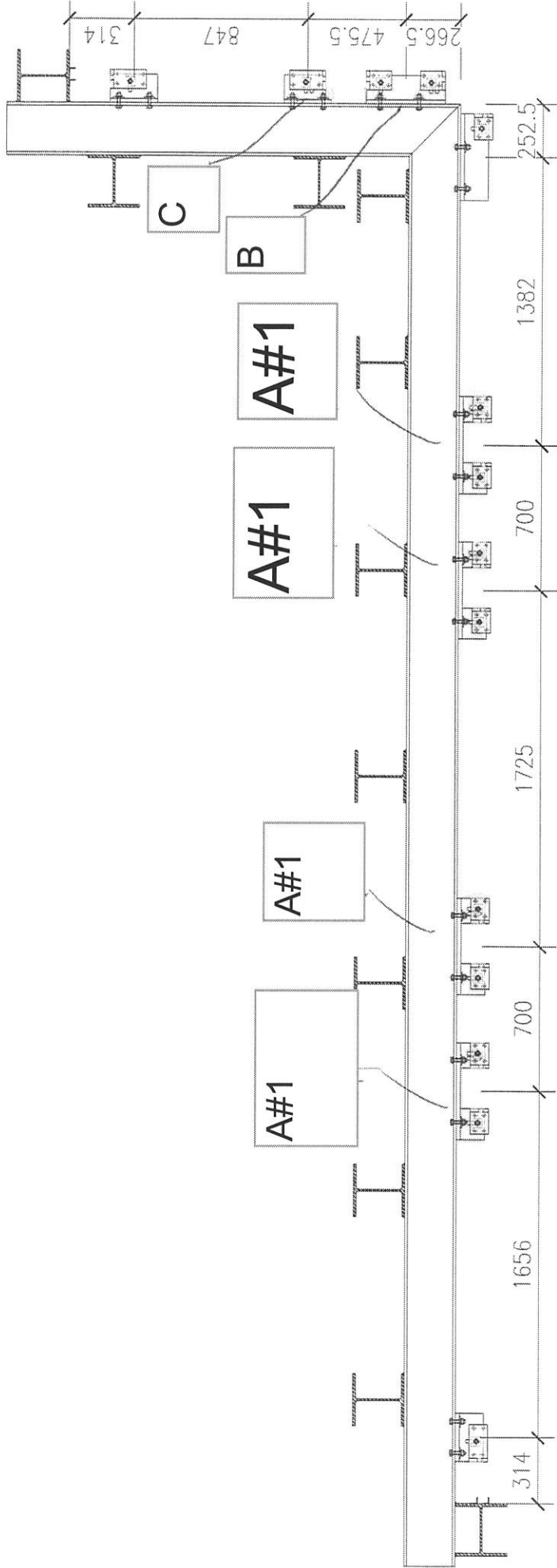
#2 鋁叉碼向右28mm(配合避位)

母企

#3 鋁掛勾碼改成鐵角掛勾碼

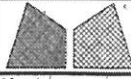
死鏈





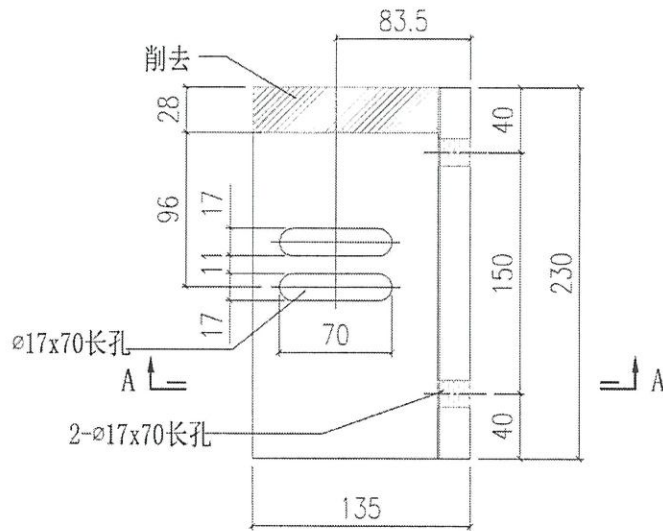
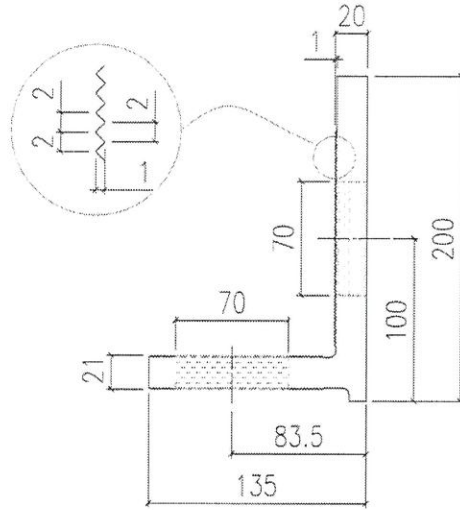






美特鋁質有限公司  
MIDI Aluminium Fabricator Ltd.

工程號	J858	類別		物料號	-
地盤	康城11期	制圖	W. E. X	2022-05-12	圖號 X86254-P03L
修改	-	採用工廠	✓	地盤	-
日期	-	圖紙名稱	鋁固定碼加工圖	復核	-
	-	材料顏色	CHROMATE	批准	-
	-	材料	X86254	數量	8
	-			單件重量	- (KG)



**C**  
#2修鋁叉碼的長坑，現場開長坑(移28mm，配合避位)。