



工程指示 / 要求簡箋(E.I.)

工程指示編號：EI / 5434 / 22

修改版次：-

工程編號：J - 858

工程名稱：將軍澳日出康城

工程項目：試水場 地盆用鐵件 單元件掛勾修改方案

收件人：Maggie

發件人：Ant Yeung

日期：05/12/2022

要求提供 / 確認 事項：

- | | | |
|------------------------------------|-------------------------------------|-------------------------------|
| <input type="checkbox"/> 初步鋁料 B.M. | <input type="checkbox"/> 加工拆圖，然後生產 | <input type="checkbox"/> 尺寸表 |
| <input type="checkbox"/> 正式鋁料 B.M. | <input type="checkbox"/> 技術上資料 / 指示 | <input type="checkbox"/> 報價 |
| <input type="checkbox"/> 配件 B.M. | <input type="checkbox"/> 樣辦或貨品說明書 | <input type="checkbox"/> 分判合約 |

內容：

因應雙飾線單元，安裝不到，需修改單元件掛勾，增加吊裝空間。

請按加工圖生產鐵件，供試水場使用。

不需驗焊

單件，油紅丹

試水場地址：香港新界粉嶺坪壆坪原路 DD77, 328 地段 謝謝

請在 2022. 12.09 前完成上列要求。

附：

以上項目為：

- 原合約工程包 原合約工程加 / 減賬 新工程報價

原因：-

分發東莞各部門：

- | | | | |
|--|---|--|--|
| <input type="checkbox"/> 生產技術總監 <input type="checkbox"/> 連附件 | <input type="checkbox"/> 技術部 <input type="checkbox"/> 連附件 | <input type="checkbox"/> 生產部 <input type="checkbox"/> 連附件 | <input type="checkbox"/> 機械設計部 <input type="checkbox"/> 連附件 |
| <input type="checkbox"/> 採購部 <input type="checkbox"/> 連附件 | <input type="checkbox"/> 生產統籌部 <input type="checkbox"/> 連附件 | <input type="checkbox"/> 小羅 & 清 <input type="checkbox"/> 連附件 | |
| <input type="checkbox"/> 質檢部 <input type="checkbox"/> 連附件 | <input type="checkbox"/> 會計部 <input type="checkbox"/> 連附件 | <input type="checkbox"/> 報關組 <input type="checkbox"/> 連附件 | <input type="checkbox"/> 其他 _____ <input type="checkbox"/> 連附件 |

分發其他分判：

連附件

分發香港各部門：

- | | | | |
|---|--|---|--|
| <input type="checkbox"/> 行政部 <input type="checkbox"/> 連附件 | <input type="checkbox"/> 會計部 <input type="checkbox"/> 連附件 | <input type="checkbox"/> 統籌部 <input type="checkbox"/> 連附件 | <input type="checkbox"/> 工程部地盤科文 <input type="checkbox"/> 連附件 寶成 |
| <input type="checkbox"/> 採購部 <input type="checkbox"/> 連附件 | <input type="checkbox"/> QS 部 <input type="checkbox"/> 連附件 | <input type="checkbox"/> 維修部 <input type="checkbox"/> 連附件 | <input type="checkbox"/> 其他 _____ <input type="checkbox"/> 連附件 |

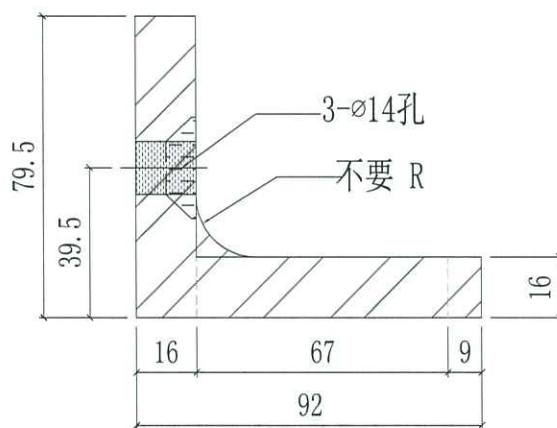
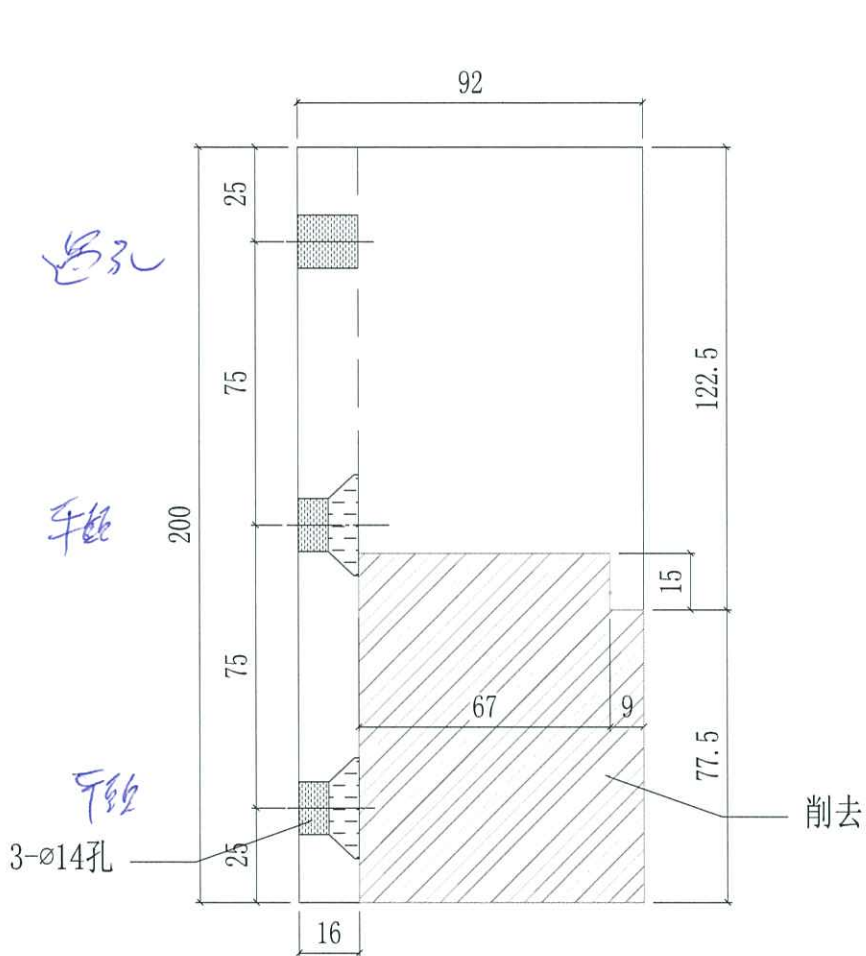
傳遞編號：

HK / 22

發件人簽署：

項目經理簽署：

 美特鋁質有限公司 MIDI Aluminium Fabricator Ltd.			工程號	J858	類別		物料號	-		
修改		採用工廠	✓	地盤	-	制圖	W. E. X	2022-05-30	圖號	X86255-P01L
日期		材料顏色		图纸名称	鐵固定碼加工圖	復核	-	-	數量	24
				材料		批准	-	-	單件重量	- (KG)



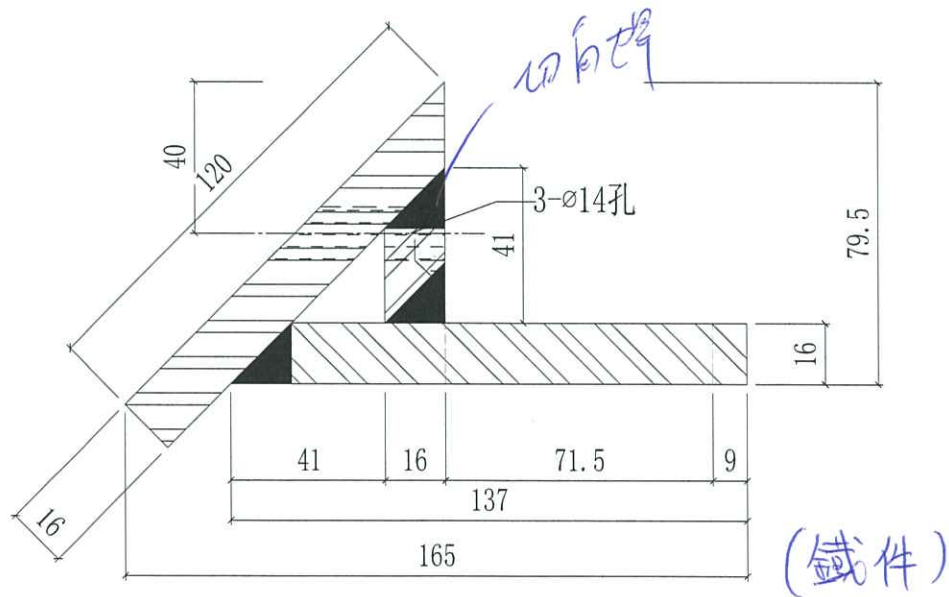
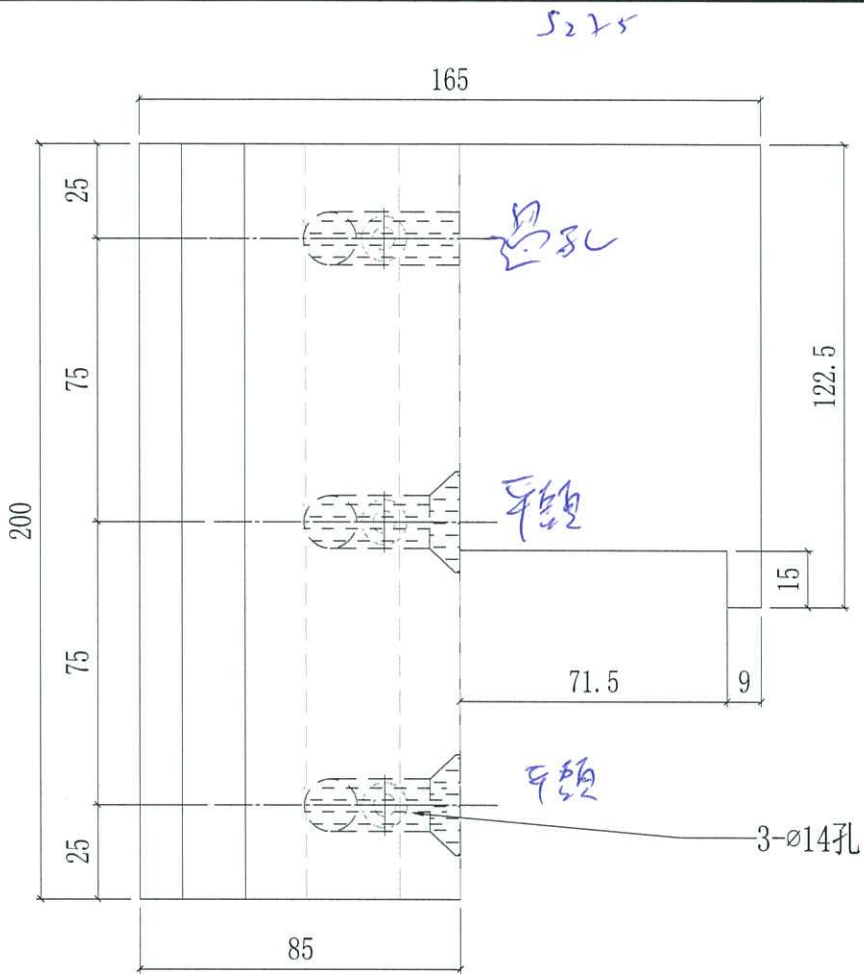
#3 鋁掛碼改成鐵角掛勾

cut from

140 x 140 x 16

①

 美特鋁質有限公司 MIDI Aluminium Fabricator Ltd.		工程號 J858 地盘 康城11期 图纸名称 铝固定码加工图 材料 X86256	類別 制圖 W. E. X 復核 - 批准 -	物料號 - 2022-05-30 - -	圖號 X86256-P01L 數量 4 單件重量 - (KG)
修改 日期	採用工廠 <input checked="" type="checkbox"/> 地盤 - 材料颜色 CHROMATE				



#3 轉角的掛勾

(2)

2022.12.05

196避位(原本168, 改至196mm)

#1增大避位
28mm

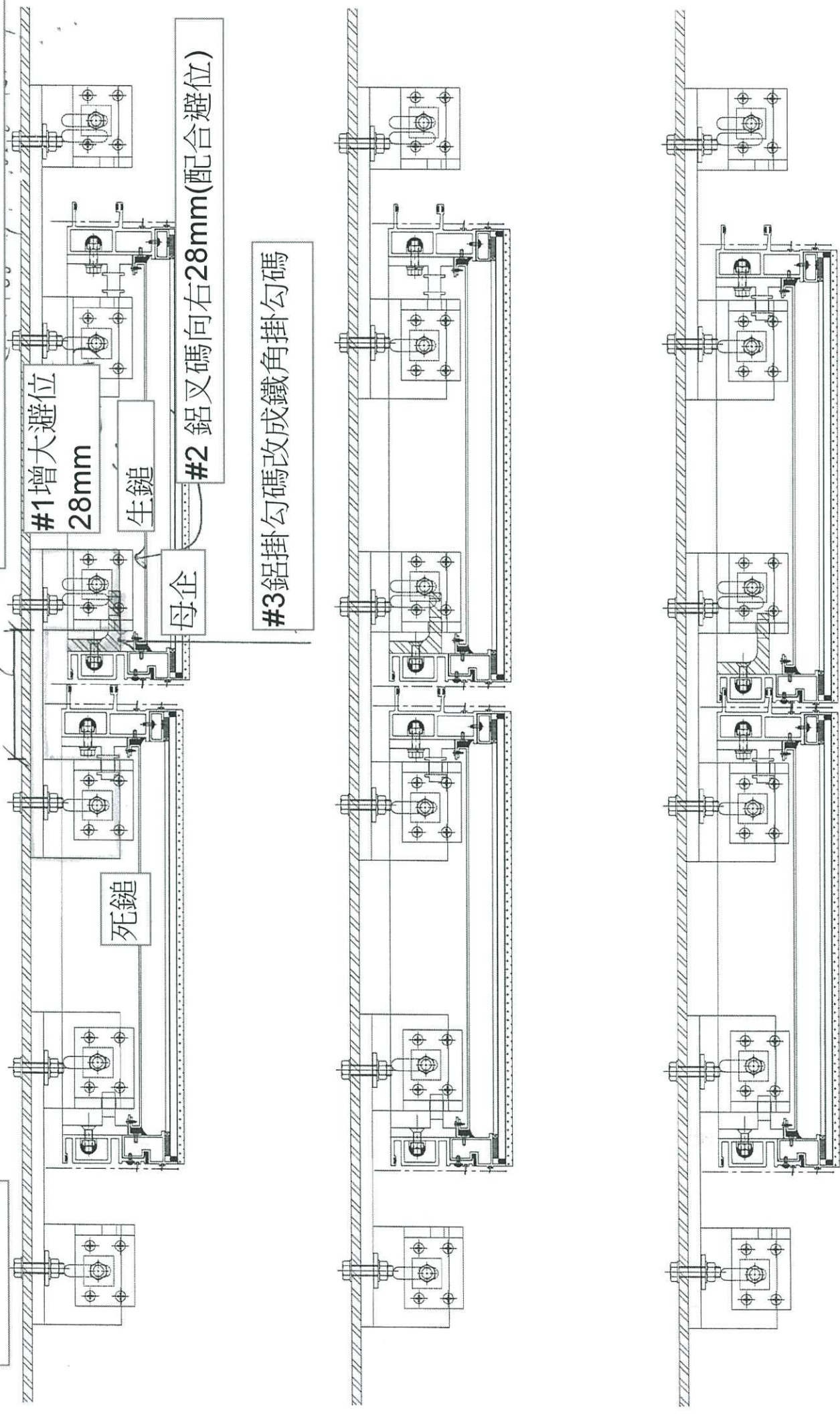
生鏈

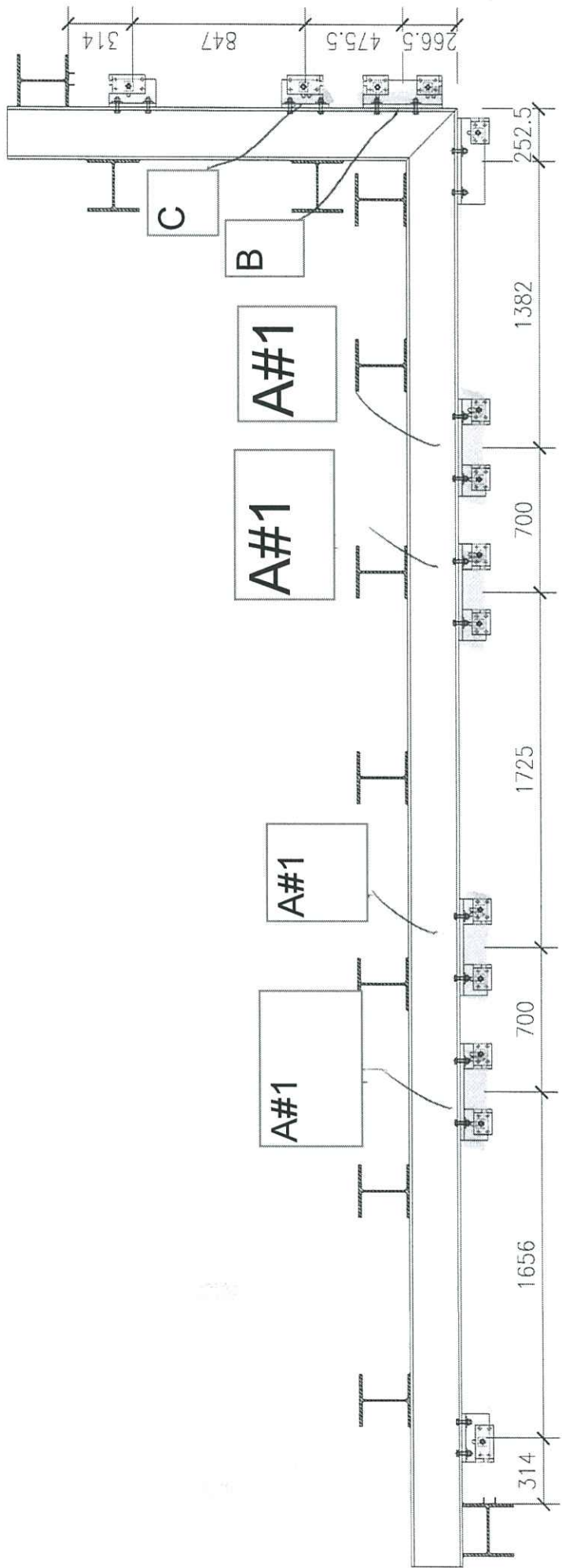
死鏈

母企

#2 鋁叉碼向右28mm(配合避位)

#3 鋁掛勾碼改成鐵角掛勾碼

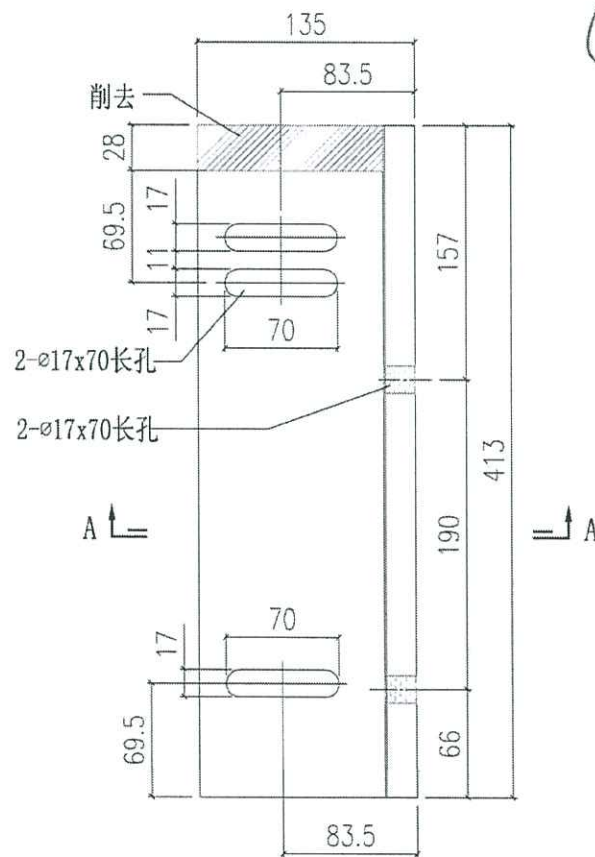
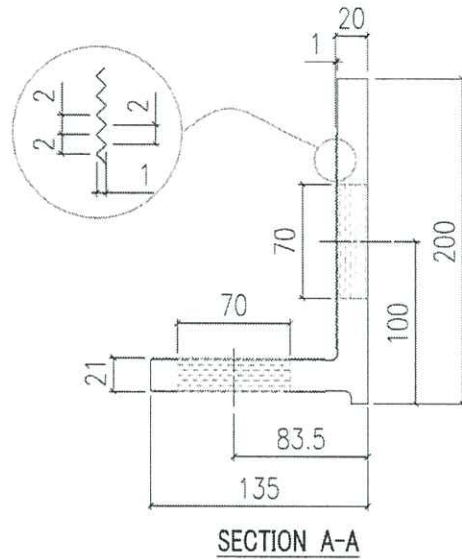






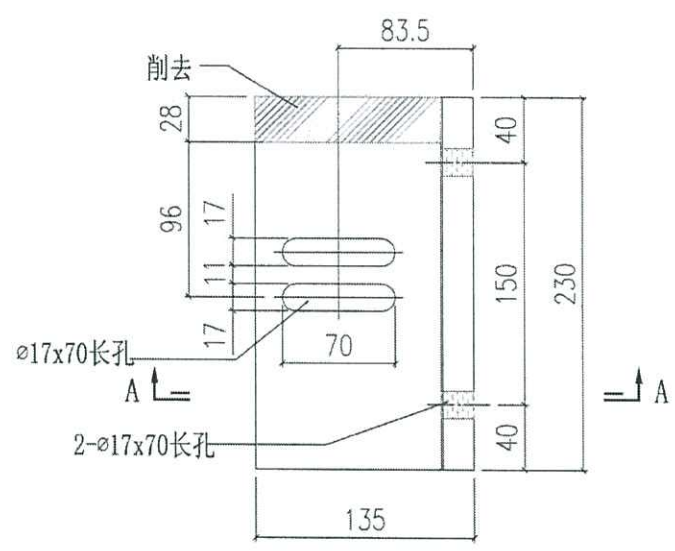
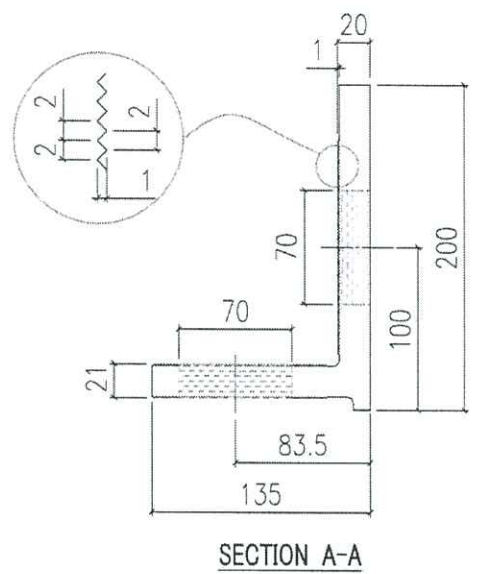
美特鋁質有限公司
MIDI Aluminium Fabricator Ltd.

修改	-	-	-	採用工廠	✓	地盤	-	工程號	J858	類別		物料號	-
日期	-	-	-	材料顏色	CHROMATE	圖紙名稱	鋁固定碼加工圖	制圖	W. E. X	2022-05-12	圖號	X86254-P01	
						材料	X86254	復核	-	-	數量	4	
								批准	-	-	單件重量	-	(KG)

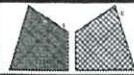


B
#2修鋁叉碼的長坑，現場開長坑(移28mm)，配合避位。

 美特鋁質有限公司 MIDI Aluminium Fabricator Ltd.				工程號 J858 地盘 康城11期 图纸名称 铝固定码加工图 材料 X86254	類別 制圖 W. E. X 復核 批准	物料號 - 2022-05-12 - -	圖號 X86254-P03L 數量 8 單件重量 - (KG)
修改	-	-	採用工廠 ✓	地盤 -			
日期	-	-	材料颜色 CHROMATE				

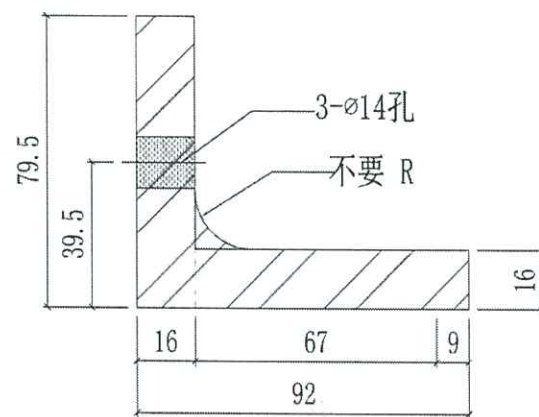
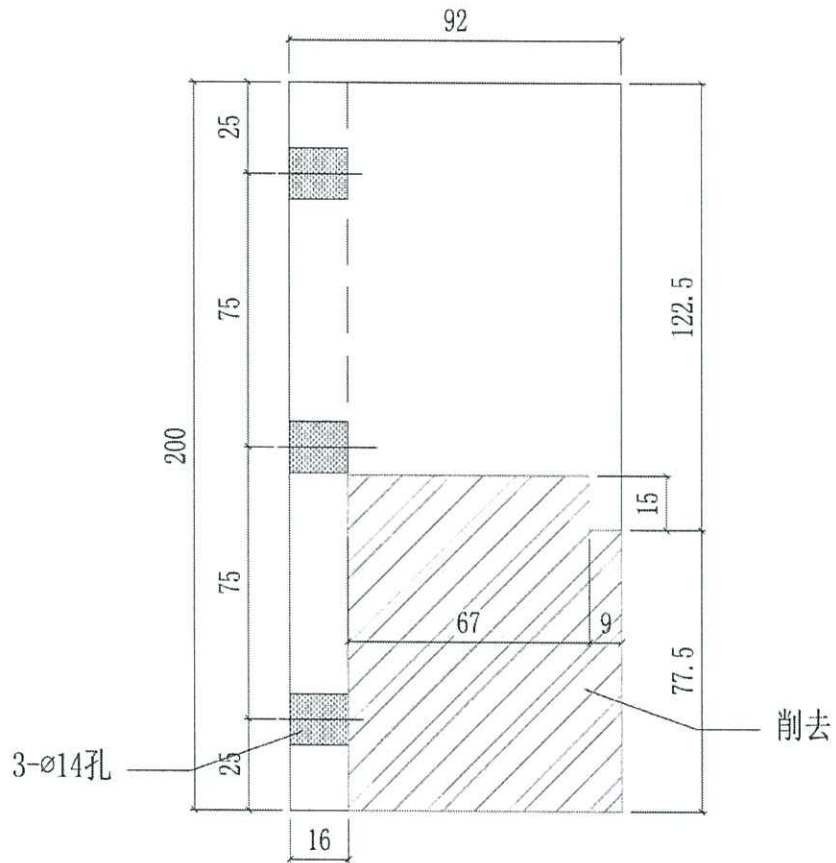


C
 #2修鋁叉碼的長坑，現場開長坑(移28mm，配合避位)。

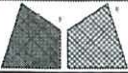


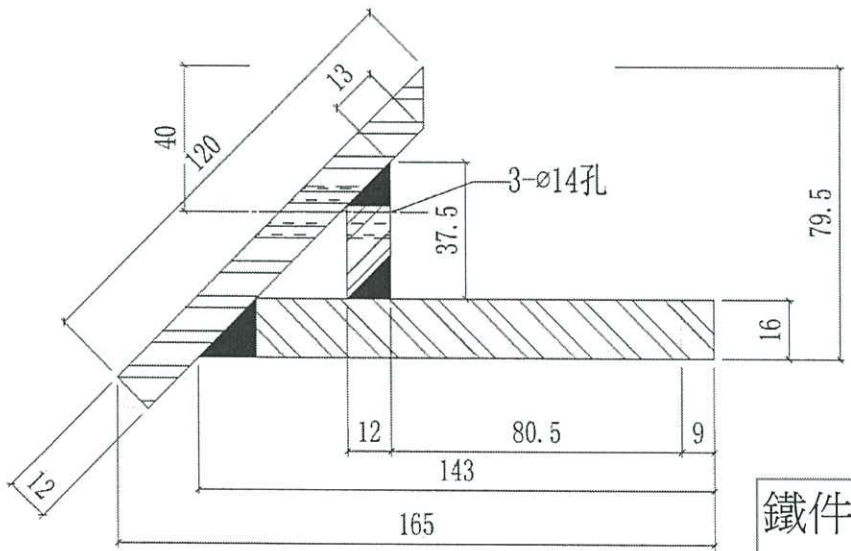
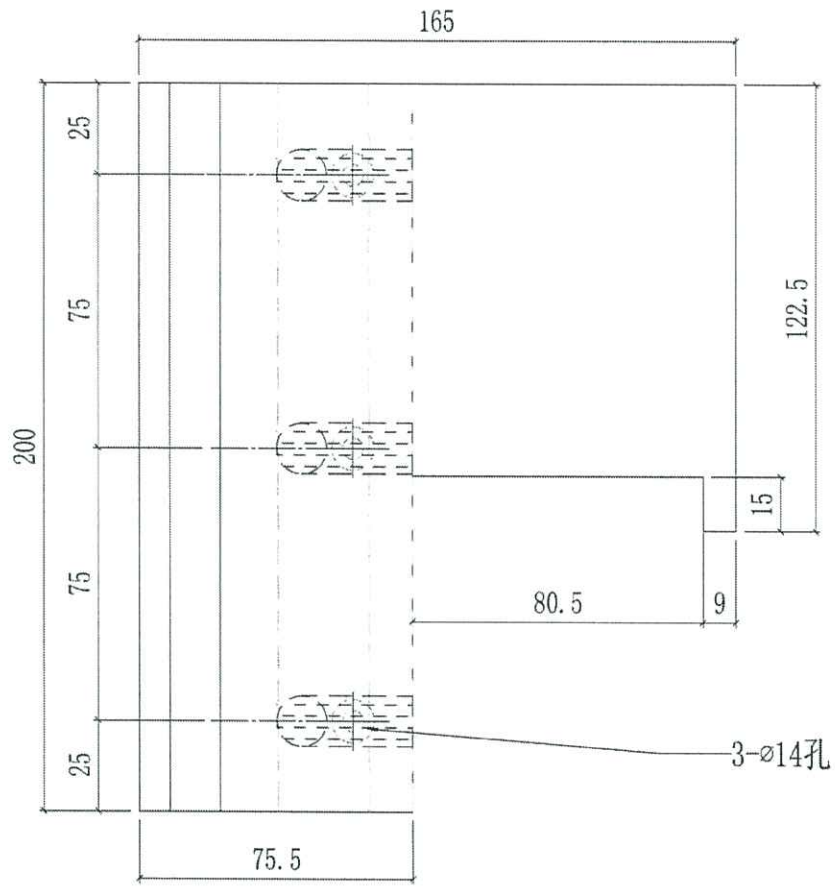
美特鋁質有限公司
MIDI Aluminium Fabricator Ltd.

工程號	J858	類別		物料號	-		
地盘	康城11期	制圖	W. E. X	2022-05-30	圖號	X86255-P01L	
修改		採用工廠	✓	地盘	-	圖紙名稱	鐵固定碼加工圖
日期		材料顏色		材料		復核	-
						批准	-
						數量	24
						單件重量	- (KG)



#3鋁掛碼改成鐵角掛勾

 美特鋁質有限公司 MIDI Aluminium Fabricator Ltd.				工程號 J858 地盤 康城11期 图纸名称 铝固定码加工图 材料 X86256	類別 制圖 W. E. X 復核 - 批准 -	物料號 - 2022-05-30 - -	圖號 X86256-P01L 數量 4 單件重量 - (KG)
修改		採用工廠	✓ 地盤 -				
日期		材料顏色	CHROMATE				



#3轉角的掛勾

鐵件

