



工程指示 / 要求簡箋(E.I.)

工程指示編號：EI / 5394

修改版次：-

工程編號：J - 858

工程名稱：將軍澳日出康城

工程項目：試水場 地盆用鋁碼 修改款

收件人：生統

發件人：Ant Yeung

日期：28/11/2022

要求提供 / 確認 事項：

- | | | |
|------------------------------------|-------------------------------------|-------------------------------|
| <input type="checkbox"/> 初步鋁料 B.M. | <input type="checkbox"/> 加工拆圖，然後生產 | <input type="checkbox"/> 尺寸表 |
| <input type="checkbox"/> 正式鋁料 B.M. | <input type="checkbox"/> 技術上資料 / 指示 | <input type="checkbox"/> 報價 |
| <input type="checkbox"/> 配件 B.M. | <input type="checkbox"/> 樣辦或貨品說明書 | <input type="checkbox"/> 分判合約 |

內容：

因應雙飾線單元，安裝不到，需修改鋁碼，增加吊裝空間。

請按加工圖生產鋁碼，供試水場使用。

試水場地址：香港新界粉嶺坪壆坪原路 DD77, 328 地段 謝謝

請在 2022. 11.30 前完成上列要求。

附：

以上項目為：

- 原合約工程包 原合約工程加 / 減賬 新工程報價

原因：-

分發東莞各部門：

- | | | | |
|--|---|--|--|
| <input type="checkbox"/> 生產技術總監 <input type="checkbox"/> 連附件 | <input type="checkbox"/> 技術部 <input type="checkbox"/> 連附件 | <input type="checkbox"/> 生產部 <input type="checkbox"/> 連附件 | <input type="checkbox"/> 機械設計部 <input type="checkbox"/> 連附件 |
| <input type="checkbox"/> 採購部 <input type="checkbox"/> 連附件 | <input checked="" type="checkbox"/> 生產統籌部 <input checked="" type="checkbox"/> 連附件 | <input checked="" type="checkbox"/> 小羅 & 清 <input checked="" type="checkbox"/> 連附件 | |
| <input type="checkbox"/> 質檢部 <input type="checkbox"/> 連附件 | <input type="checkbox"/> 會計部 <input type="checkbox"/> 連附件 | <input type="checkbox"/> 報關組 <input type="checkbox"/> 連附件 | <input type="checkbox"/> 其他 _____ <input type="checkbox"/> 連附件 |

分發其他分判：

連附件

分發香港各部門：

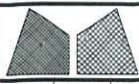
- | | | | | |
|---|--|---|--|--|
| <input type="checkbox"/> 行政部 <input type="checkbox"/> 連附件 | <input type="checkbox"/> 會計部 <input type="checkbox"/> 連附件 | <input type="checkbox"/> 統籌部 <input type="checkbox"/> 連附件 | <input type="checkbox"/> 工程部地盤科文 <input type="checkbox"/> 連附件 | <input checked="" type="checkbox"/> 寶成 |
| <input type="checkbox"/> 採購部 <input type="checkbox"/> 連附件 | <input type="checkbox"/> QS 部 <input type="checkbox"/> 連附件 | <input type="checkbox"/> 維修部 <input type="checkbox"/> 連附件 | <input type="checkbox"/> 其他 _____ <input type="checkbox"/> 連附件 | |

傳遞編號：

發件人簽署：

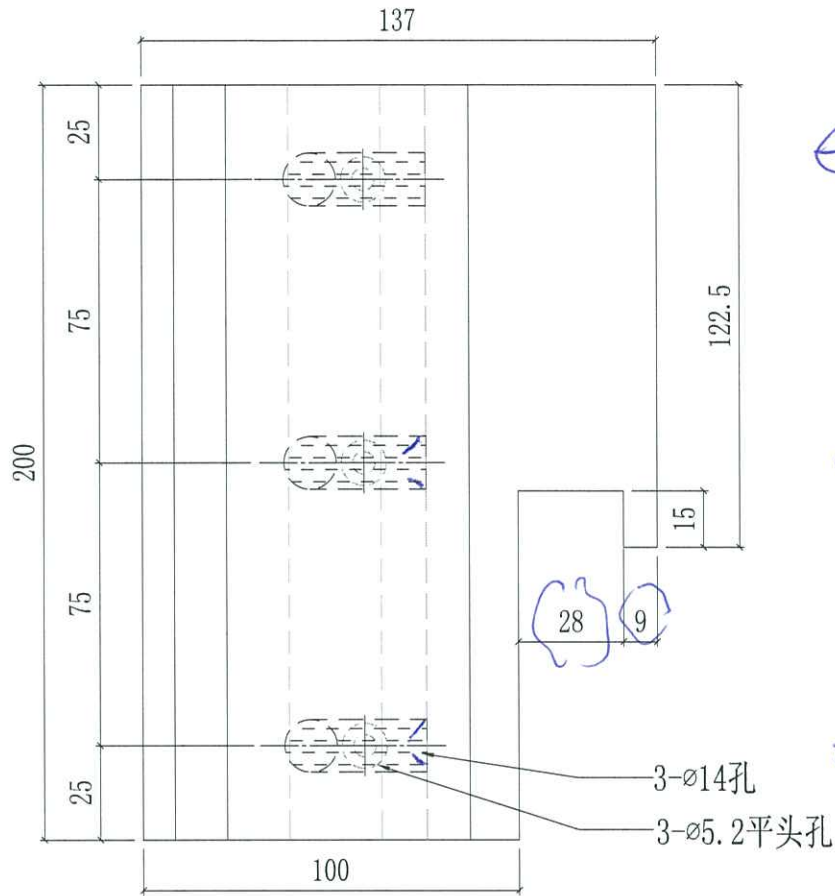
HK 2118 / 22

項目經理簽署：

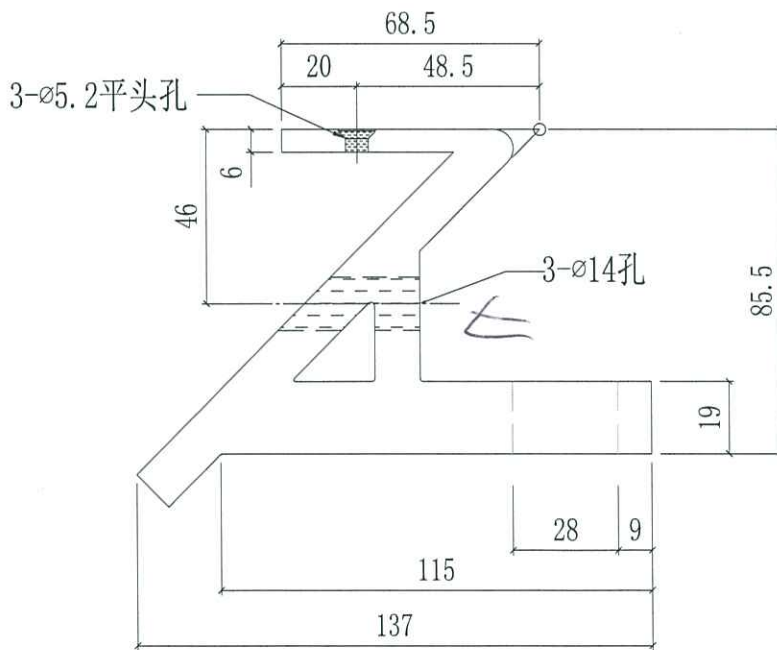


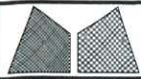
美特鋁質有限公司
MIDI Aluminium Fabricator Ltd.

工程號	J858	類別		物料號	-	
地盘	康城11期	制圖	W. E. X	2022-05-30	圖號	X86256-P01L
修改		採用工廠	✓ 地盘	-	數量	4
日期		材料颜色	CHROMATE		單件重量	- (KG)
		图纸名称	铝固定码加工图	復核	-	
		材料	X86256	批准	-	



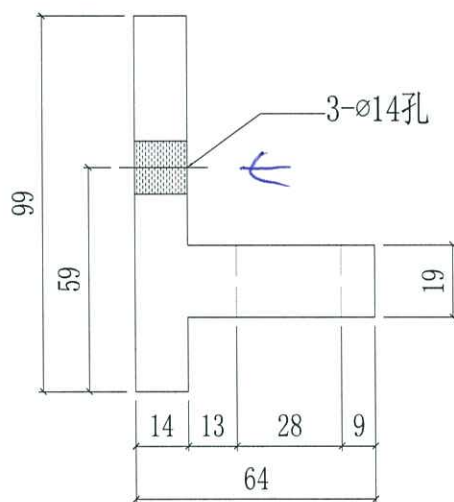
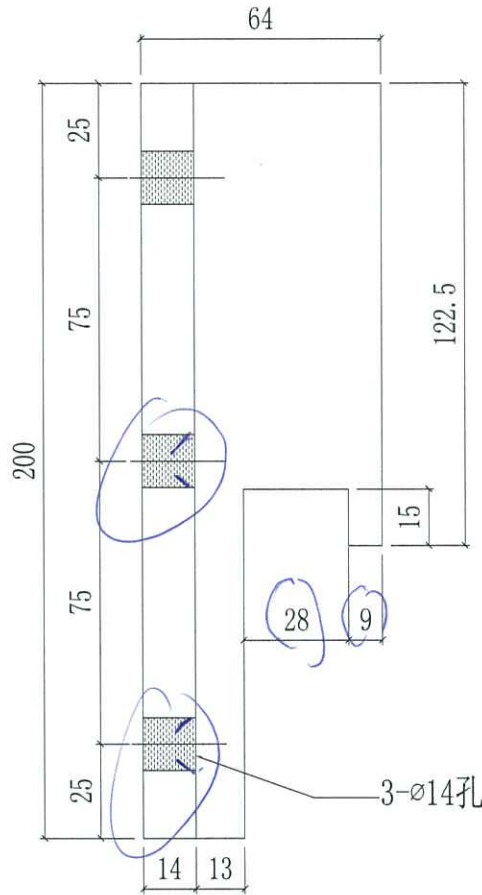
1件
← 企角位
← 牙位
← 平反位

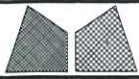




美特鋁質有限公司
MIDI Aluminium Fabricator Ltd.

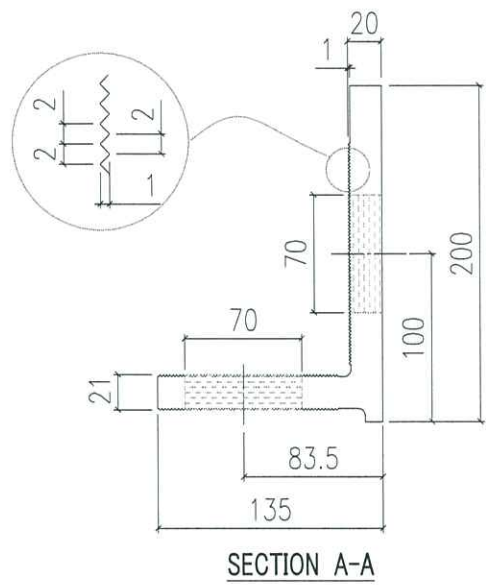
工程號	J858	類別		物料號	-							
地盤	康城11期	制圖	W. E. X	2022-05-30	圖號	X86255-P01L						
修改		採用工廠	✓	地盤	-	圖紙名稱	鋁固定碼加工圖	復核	-	-	數量	24
日期		材料顏色	CHROMATE	材料	X86255	批准	-	-	單件重量	-	(KG)	



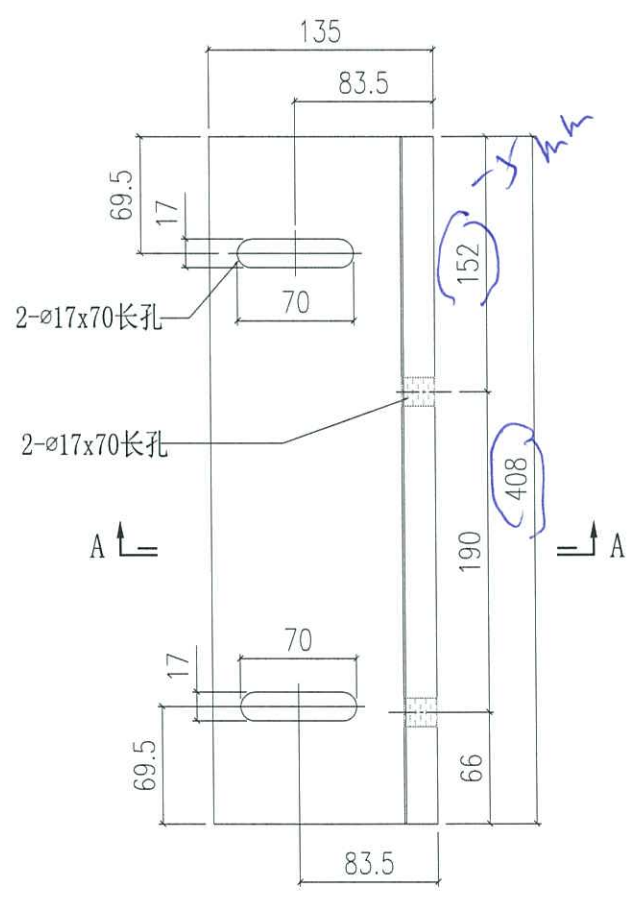


美特鋁質有限公司
MIDI Aluminium Fabricator Ltd.

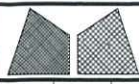
工程號	J858	類別		物料號	-							
地盤	康城11期	制圖	W. E. X	2022-05-12	圖號	X86254-P01						
修改	-	採用工廠	✓	地盤	-	圖紙名稱	鋁固定碼加工圖	復核	-	-	數量	4
日期	-	材料顏色	CHROMATE	材料	X86254	批准	-	-	單件重量	-	(KG)	



①

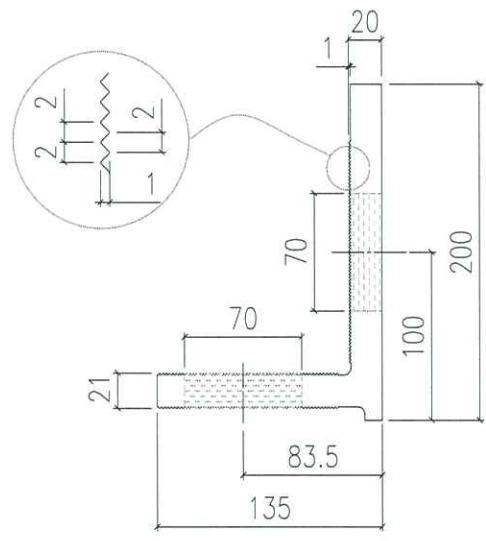


轉角全圖+標片

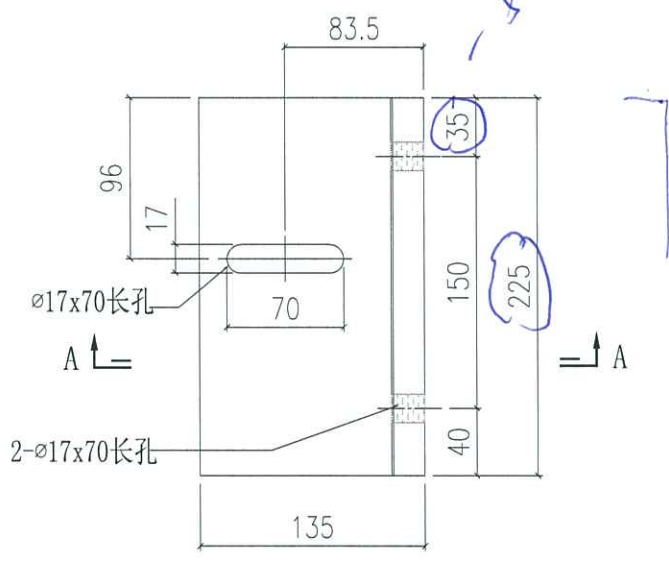


美特鋁質有限公司
MIDI Aluminium Fabricator Ltd.

工程號	J858	類別		物料號	-
地盘	康城11期	制圖	W. E. X	2022-05-12	圖號 X86254-P03L
修改	-	採用工廠	✓	地盤	-
日期	-	材料颜色	CHROMATE	图纸名称	铝固定码加工图
				復核	-
				批准	-
				數量	8
				單件重量	- (KG)



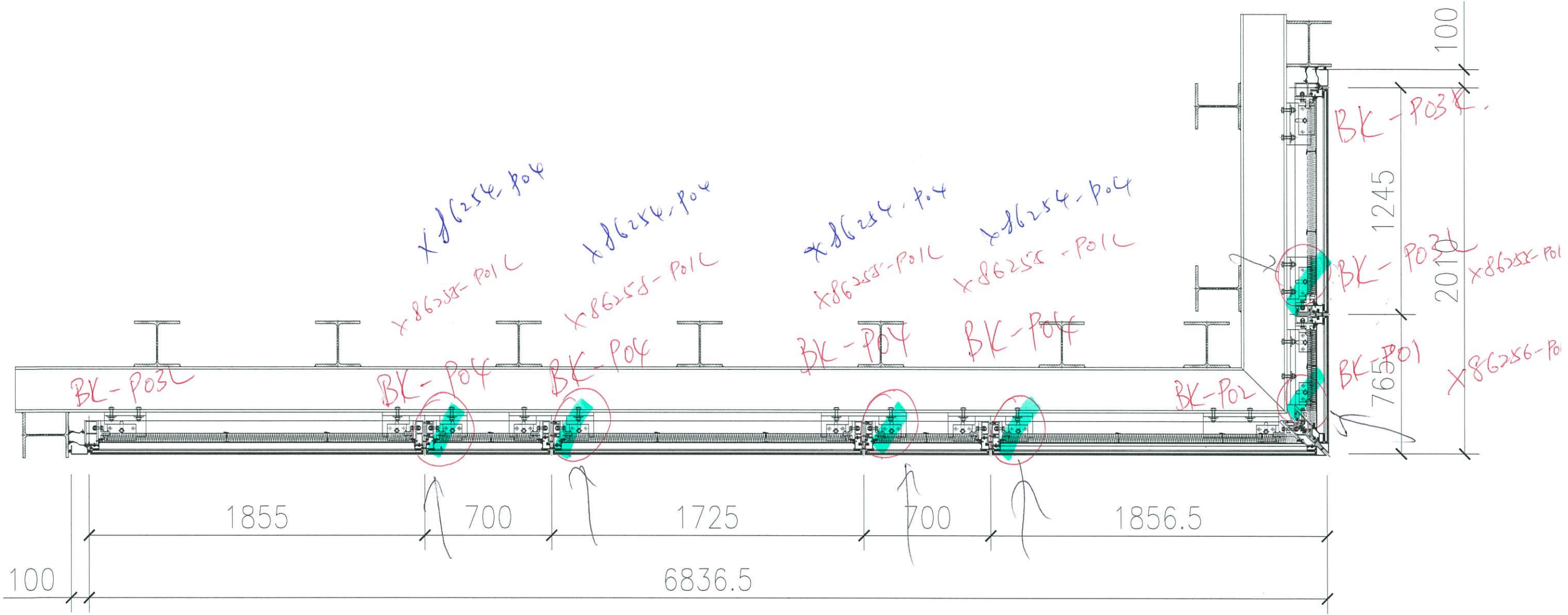
SECTION A-A



1/00

FIX WINDOW

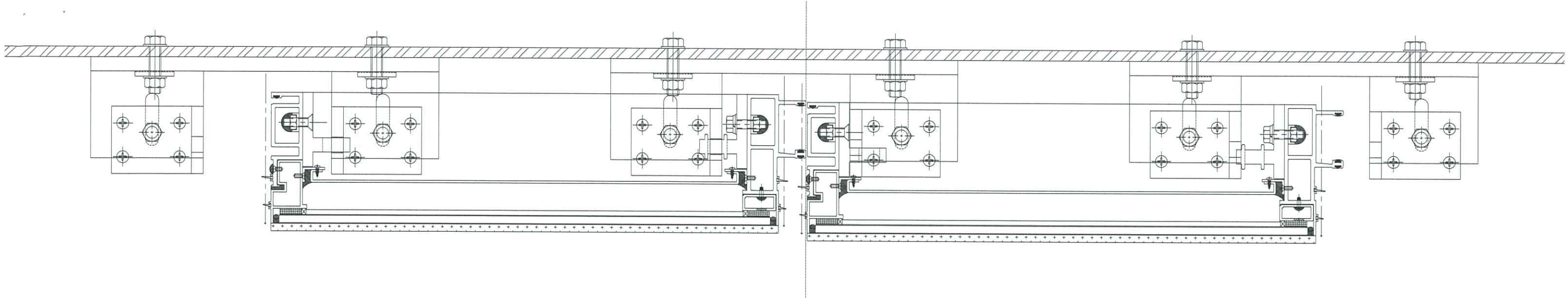
OPENABLE WINDOW



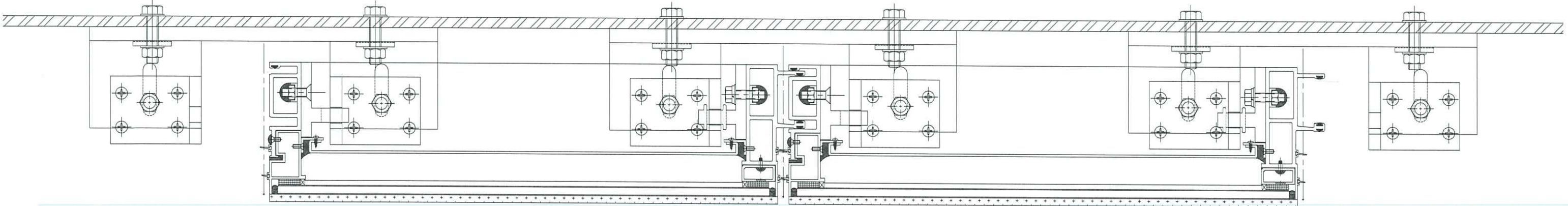
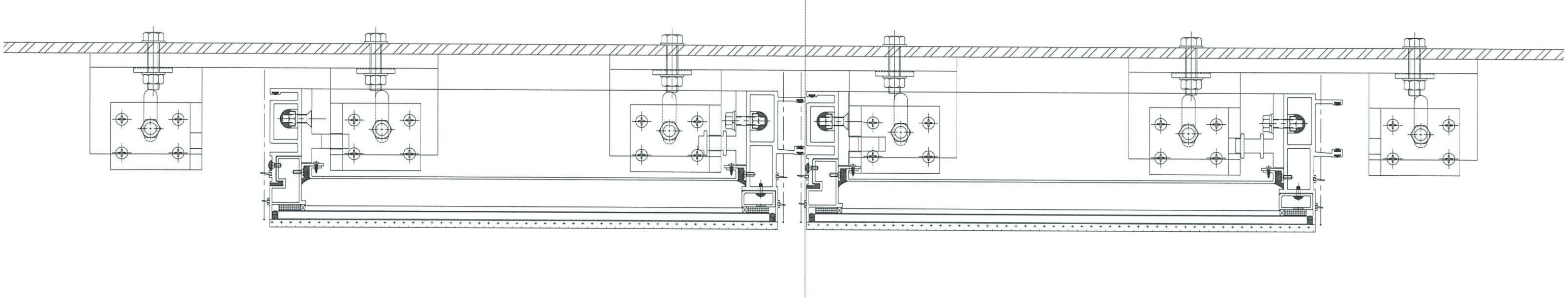
Handwritten notes and symbols, including a circled 'C' and a circled 'S'.

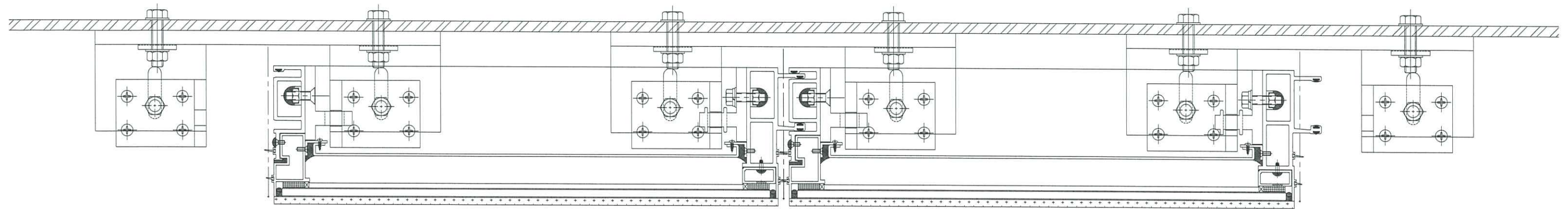
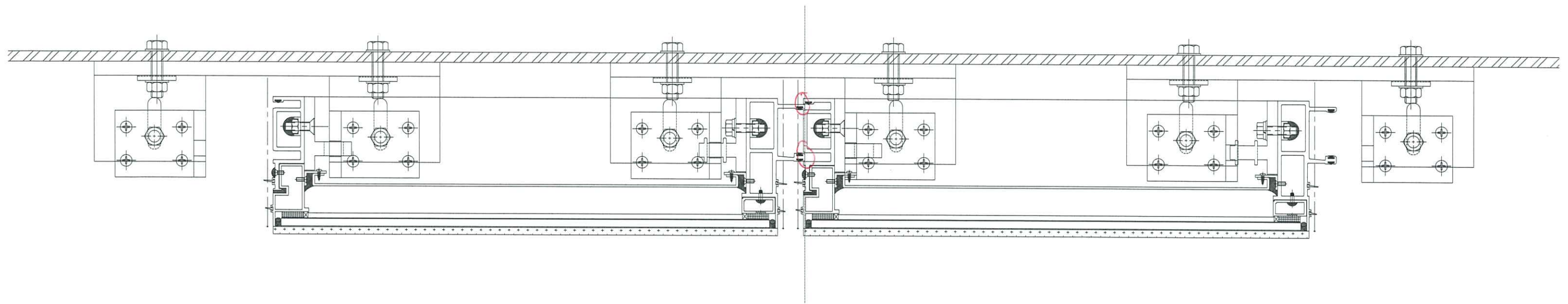
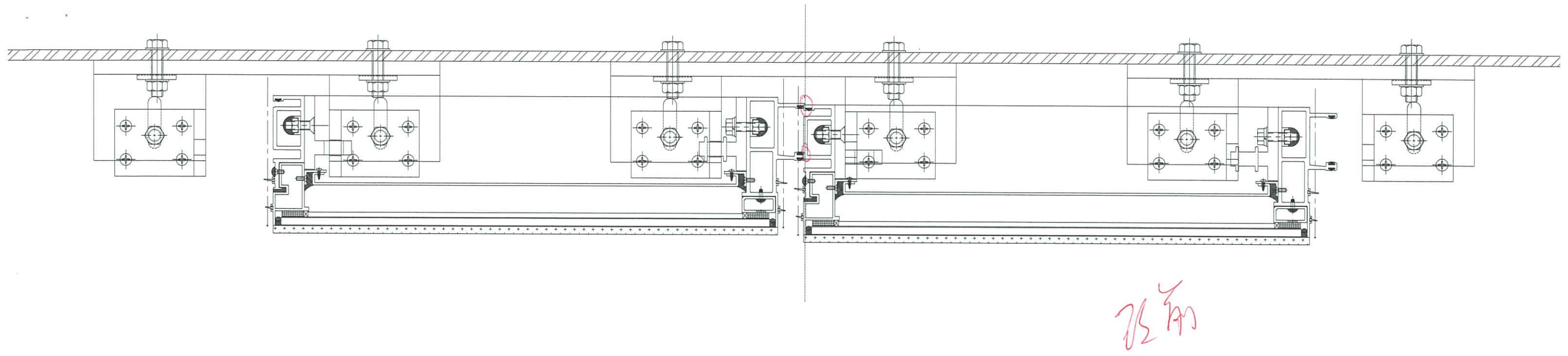
PLAN VIEW OF CURTAIN WALL (PMU)
SPANDREL

LEGEND



改後





J858

2022.11.28

Sarah

因應試水場的 22 節線 等元件安裝困難

① 在一台

需進行以下修改作出試驗

① 去角總轉千絲 (22.11.2022) 3 粒換 2 粒

② 拆勾刀 2 吋 mm. 避位

③ 大銀碼. 內避位 + 加大 5 mm.

(現場之貨有同樣問題. 大貨也更換.) 入 1