



工程指示 / 要求簡箋(E.I.)

工程指示編號：EI / 582 / 22

修改版次：-

工程編號：J - 858

工程名稱：將軍澳日出康城

工程項目：試水場 地盆用鋁碼卡腳

補出

收件人：生統 / 光輝

發件人：Ant Yeung

日期：23/11/2022

要求提供 / 確認 事項：

- |                                    |                                     |                               |
|------------------------------------|-------------------------------------|-------------------------------|
| <input type="checkbox"/> 初步鋁料 B.M. | <input type="checkbox"/> 加工拆圖，然後生產  | <input type="checkbox"/> 尺寸表  |
| <input type="checkbox"/> 正式鋁料 B.M. | <input type="checkbox"/> 技術上資料 / 指示 | <input type="checkbox"/> 報價   |
| <input type="checkbox"/> 配件 B.M.   | <input type="checkbox"/> 樣辦或貨品說明書   | <input type="checkbox"/> 分判合約 |

內容：

請按加工圖生產和組裝鋁碼卡腳 供試水場使用。連 M16x75mm 螺絲和絲母平、彈介 (12 套)

標準：4 左 4 右 / 邊企：2 左 2 右

試水場地址：香港新界粉嶺坪輦坪原路 DD77, 328 地段 謝謝

請在 2022. 11.25 前完成上列要求。

附：

以上項目為：

- 原合約工程包                       原合約工程加 / 減賬                       新工程報價

原因：-

分發東莞各部門：

- |  |  |   |  |
|--|--|---|--|
| <input type="checkbox"/> 生產技術總監 <input type="checkbox"/> 連附件 | <input type="checkbox"/> 技術部 <input type="checkbox"/> 連附件              | <input type="checkbox"/> 生產部 <input type="checkbox"/> 連附件               | <input type="checkbox"/> 機械設計部 <input type="checkbox"/> 連附件                    |
| <input type="checkbox"/> 採購部 <input type="checkbox"/> 連附件    | <input type="checkbox"/> 生產統籌部 <input checked="" type="checkbox"/> 連附件 | <input type="checkbox"/> 小羅 & 清 <input checked="" type="checkbox"/> 連附件 |  |
| <input type="checkbox"/> 質檢部 <input type="checkbox"/> 連附件    | <input type="checkbox"/> 會計部 <input type="checkbox"/> 連附件              | <input type="checkbox"/> 報關組 <input type="checkbox"/> 連附件               | <input checked="" type="checkbox"/> 其他 <input checked="" type="checkbox"/> 連附件 |

分發其他分判：

連附件

分發香港各部門：

- |   |  |   |  |
|---|--|---|--|
| <input type="checkbox"/> 行政部 <input type="checkbox"/> 連附件 | <input type="checkbox"/> 會計部 <input type="checkbox"/> 連附件  | <input type="checkbox"/> 統籌部 <input type="checkbox"/> 連附件 | <input checked="" type="checkbox"/> 工程部地盤科文 <input checked="" type="checkbox"/> 連附件 寶成 |
| <input type="checkbox"/> 採購部 <input type="checkbox"/> 連附件 | <input type="checkbox"/> QS 部 <input type="checkbox"/> 連附件 | <input type="checkbox"/> 維修部 <input type="checkbox"/> 連附件 | <input type="checkbox"/> 其他 _____ <input type="checkbox"/> 連附件                         |

傳遞編號：

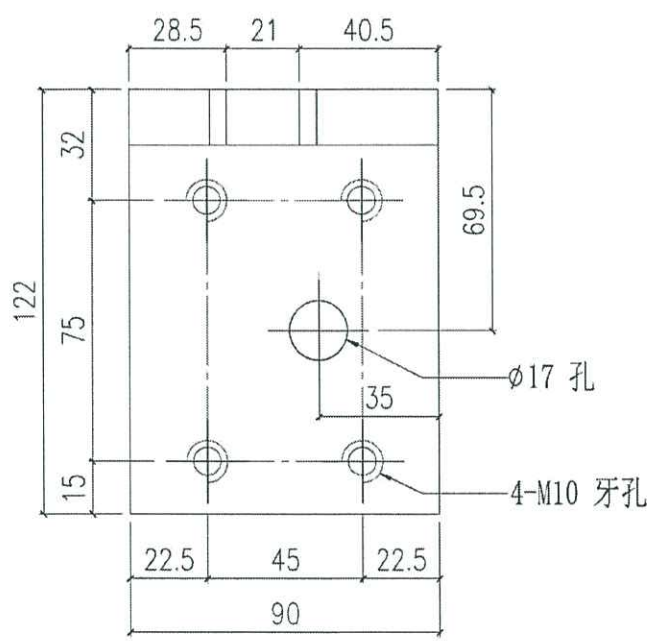
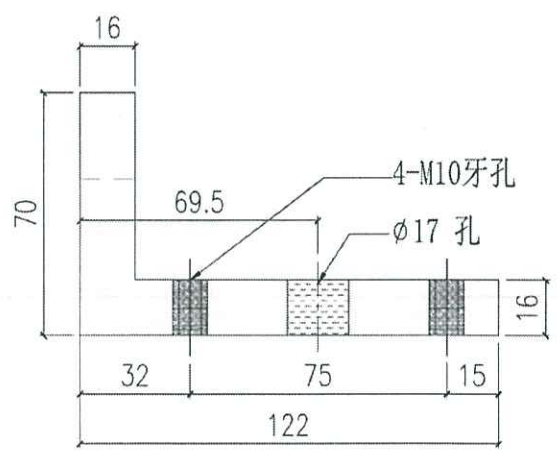
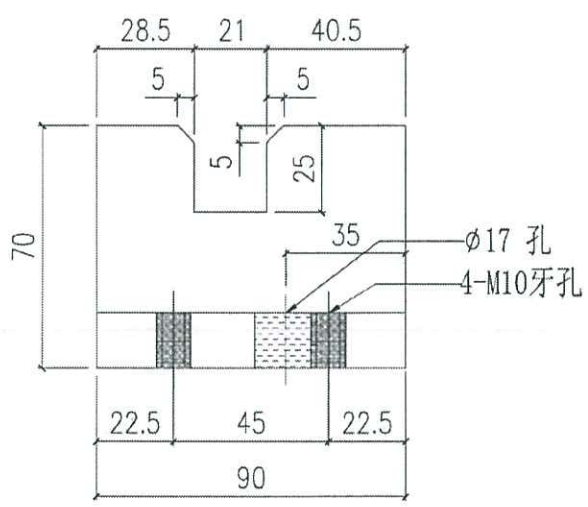
HK 2080 / 22

發件人簽署：

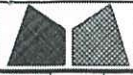
項目經理簽署：

 美特鋁質有限公司 MIDI Aluminium Fabricator Ltd.			工程號	J858	類別		物料號	-	
修改	-	-	地盤	康城11期	制圖	W. E. X	2022-05-12	圖號	X86257-P01L
日期	-	-	採用工廠	✓	地盤	-	-	數量	20
			材料顏色	CHROMATE	圖紙名稱	鋁固定碼加工圖	復核	-	-
			材料	X86257	批准	-	-	單件重量	- (KG)

4



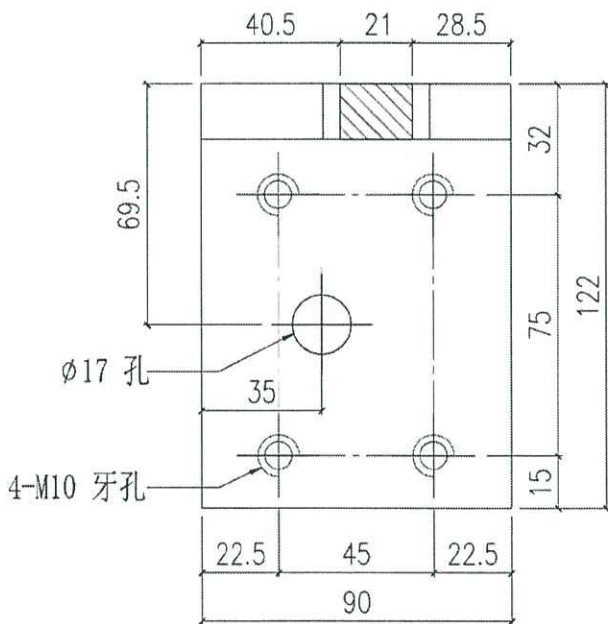
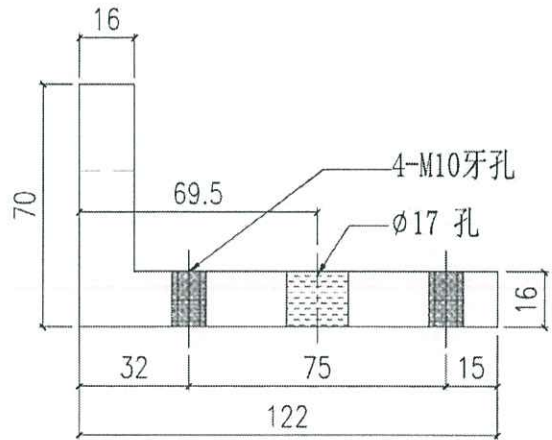
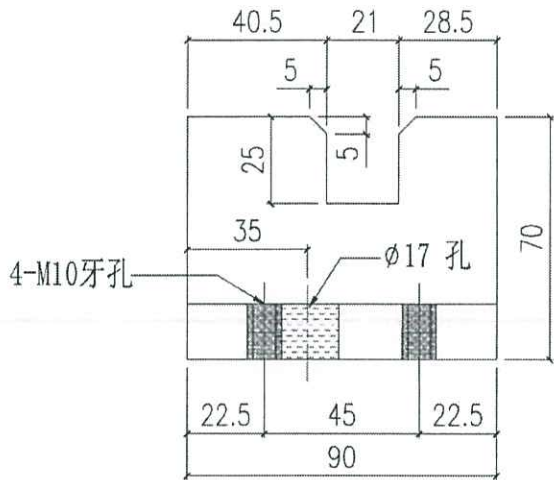
M16 牙孔  
 連中螺絲  
 牙孔公出  
 ✓



美特鋁質有限公司  
MIDI Aluminium Fabricator Ltd.

工程號	J858	類別		物料號	-
地盘	康城11期	制圖	W. E. X	2022-05-12	圖號 X86257-P01R
修改	-	採用工廠	✓	地盤	-
日期	-	材料顏色	CHROMATE	材料	X86257
		圖紙名稱	鋁固定碼加工圖	復核	-
				批准	-
				數量	24
				單件重量	- (KG)

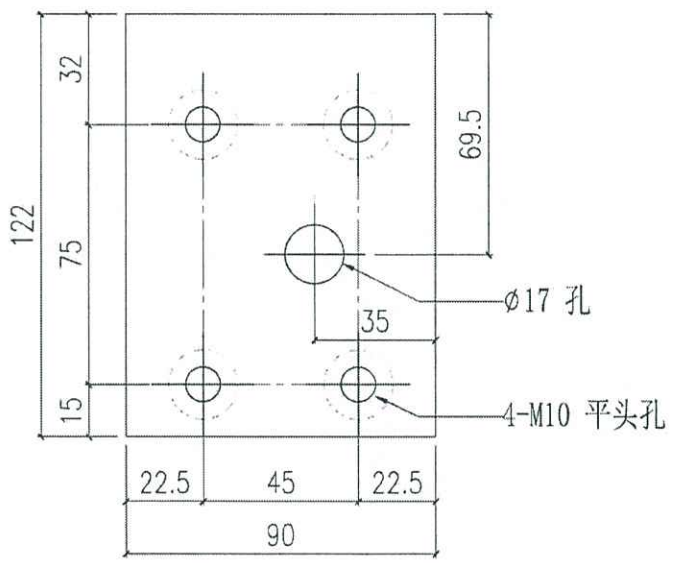
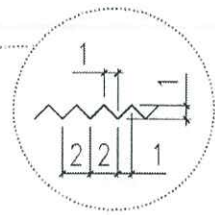
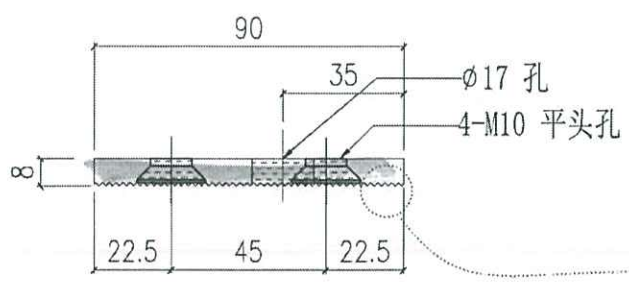
④



✓

 美特鋁質有限公司 MIDI Aluminium Fabricator Ltd.				工程號	J858	類別		物料號	-		
				地盤	康城11期	制圖	W. E. X	2022-05-12	圖號	X86259-P01L	
修改	-	-	-	採用工廠	✓	地盤	-	圖紙名稱	鋁介子加工圖	復核	-
日期	-	-	-	材料顏色	CHROMATE	材料	X86259	批准	-	數量	20
									單件重量	- (KG)	

4



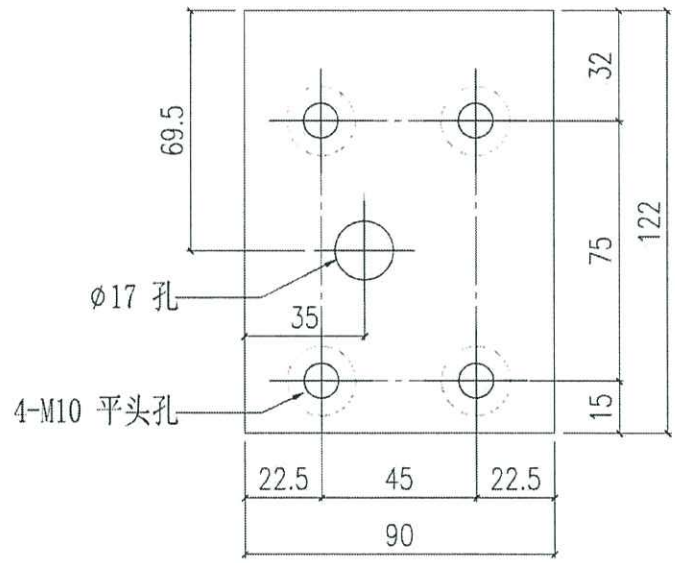
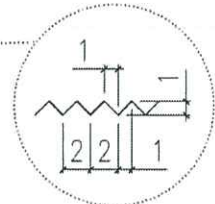
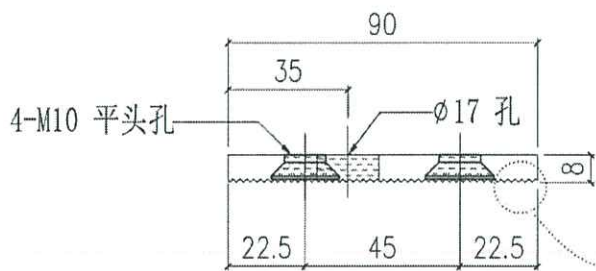
✓



美特鋁質有限公司  
MIDI Aluminium Fabricator Ltd.

工程號	J858	類別		物料號	-
地盘	康城11期	制圖	W. E. X	2022-05-12	圖號 X86259-P01R
修改	-	採用工廠	✓	地盤	-
日期	-	材料颜色	CHROMATE	材料	X86259
图纸名称	铝介子加工图	復核	-	數量	24
		批准	-	單件重量	(KG)

4



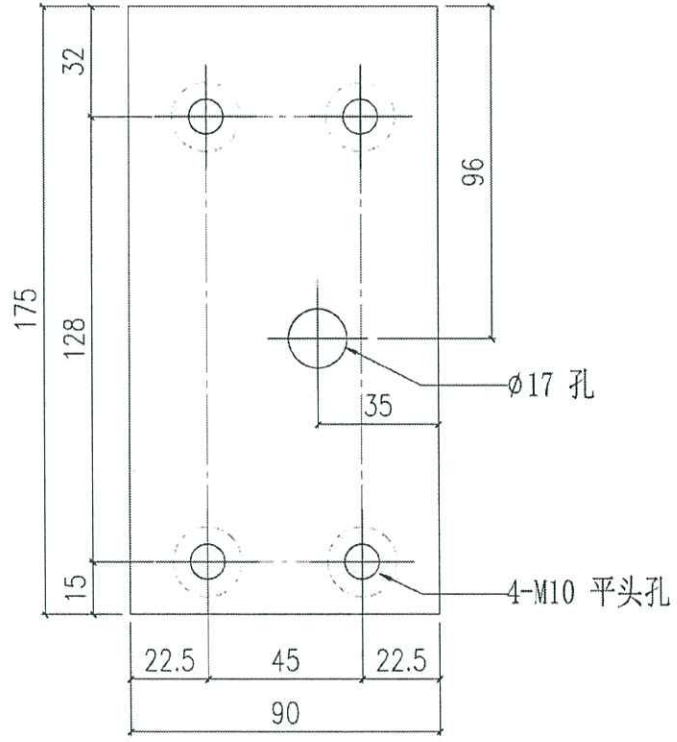
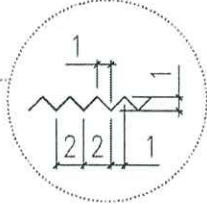
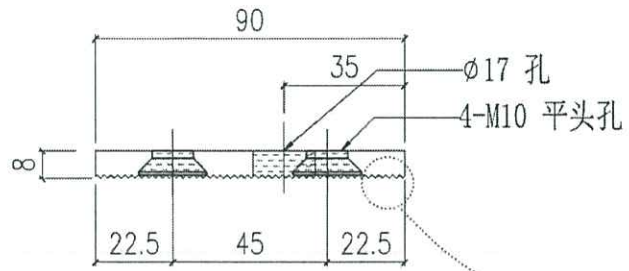
✓



美特鋁質有限公司  
MIDI Aluminium Fabricator Ltd.

工程號	J858	類別		物料號	-
地盘	康城11期	制圖	W. E. X	2022-05-12	圖號 X86259-P02L
修改	-	採用工廠	✓	地盤	-
日期	-	材料颜色	CHROMATE	图纸名称	铝介子加工图
		材料	X86259	復核	-
				批准	-
				數量	8
				單件重量	- (KG)

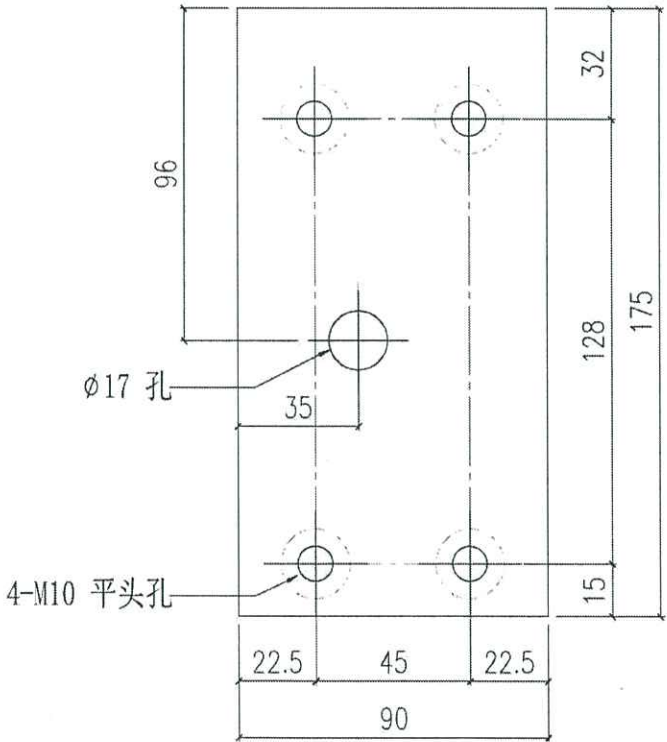
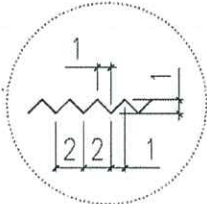
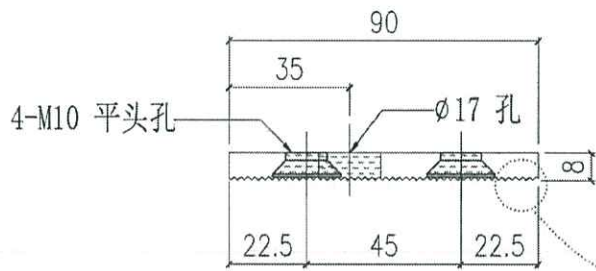
2



✓

 美特鋁質有限公司 MIDI Aluminium Fabricator Ltd.			工程號 J858 地盤 康城11期	類別 制圖 W. E. X	物料號 - 2022-05-12	圖號 X86259-P02R 數量 4
修改 - 日期 -	採用工廠 <input checked="" type="checkbox"/> 地盤 - 材料顏色 CHROMATE	圖紙名稱 鋁介子加工圖 材料 X86259	復核 - 批准 -	單件重量 - (KG)		

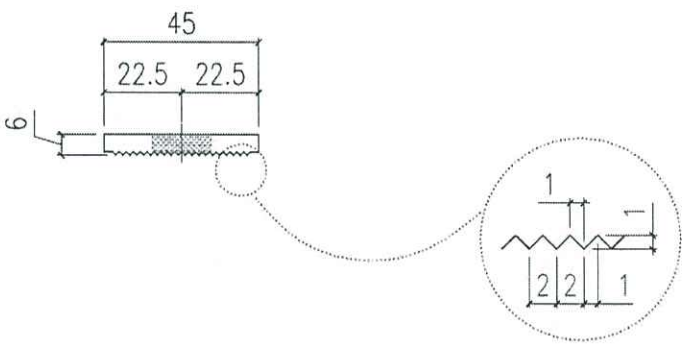
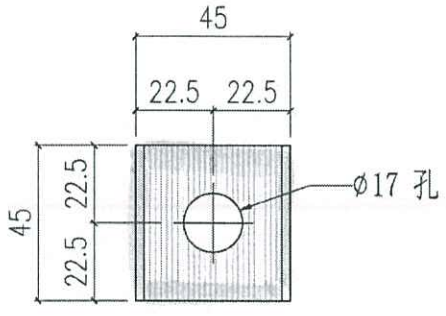
②



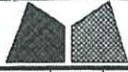
✓

 美特鋁質有限公司 MIDI Aluminium Fabricator Ltd.				工程號 J858 地盘 康城11期	類別 制圖 W. E. X	物料號 - 2022-05-12	圖號 X86260-P01
修改 - 日期 -	採用工廠 材料颜色 CHROMATE	地盤 <input checked="" type="checkbox"/>	图纸名称 铝介子加工图 材料 X86260	復核 - 批准 -	數量 <u>56+4=60</u> 單件重量 - (KG)		

20



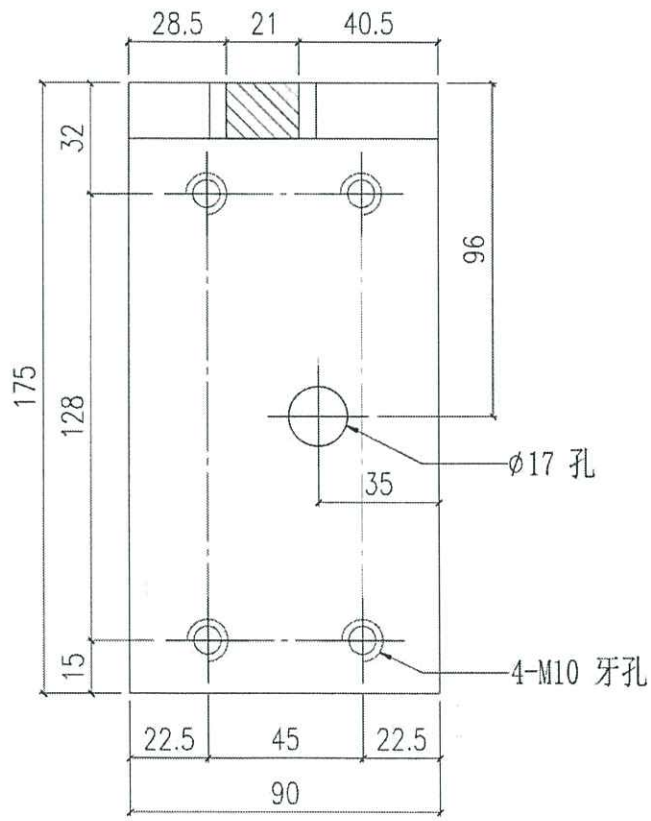
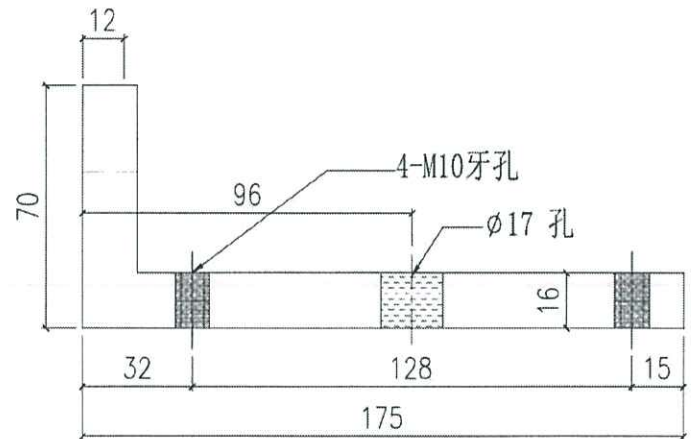
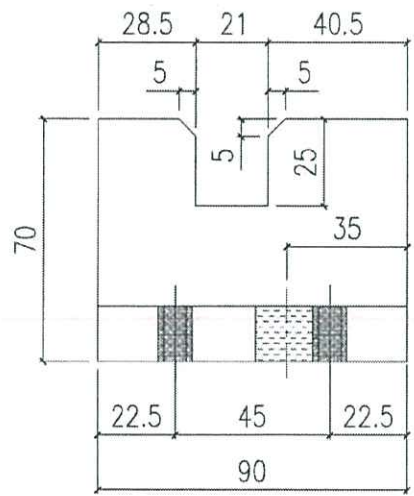
✓



美特鋁質有限公司  
MIDI Aluminium Fabricator Ltd.

工程號	J858	類別		物料號	-
地盘	康城11期	制圖	W. E. X	2022-05-12	圖號 X86266-P01L
修改	-	採用工廠	✓	地盘	-
日期	-	材料颜色	CHROMATE	图纸名称	铝固定码加工图
		材料	X86266	復核	-
				批准	-
				數量	8
				單件重量	- (KG)

2



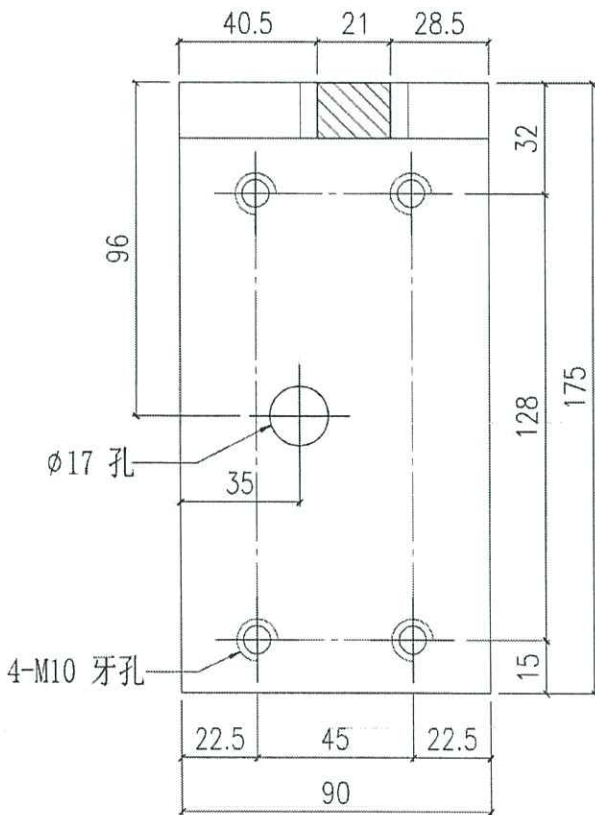
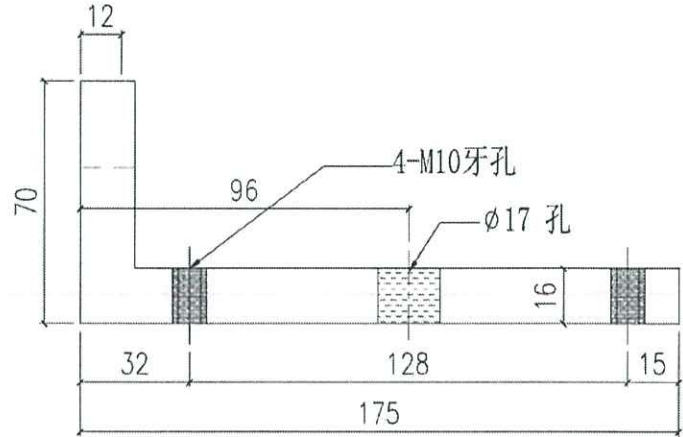
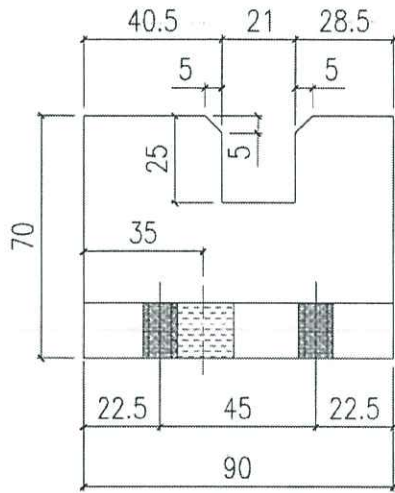
✓



美特鋁質有限公司  
MIDI Aluminium Fabricator Ltd.

工程號	J858	類別		物料號	-
地盘	康城11期	制圖	W. E. X	2022-05-12	圖號 X86266-P01R
修改	-	採用工廠	✓	地盘	-
日期	-	材料颜色	CHROMATE	图纸名称	铝固定码加工图
		材料	X86266	復核	-
				批准	-
				數量	4
				單件重量	- (KG)

2



✓

R.I. REF.

維希置業有限公司  
Sino Land Company Limited

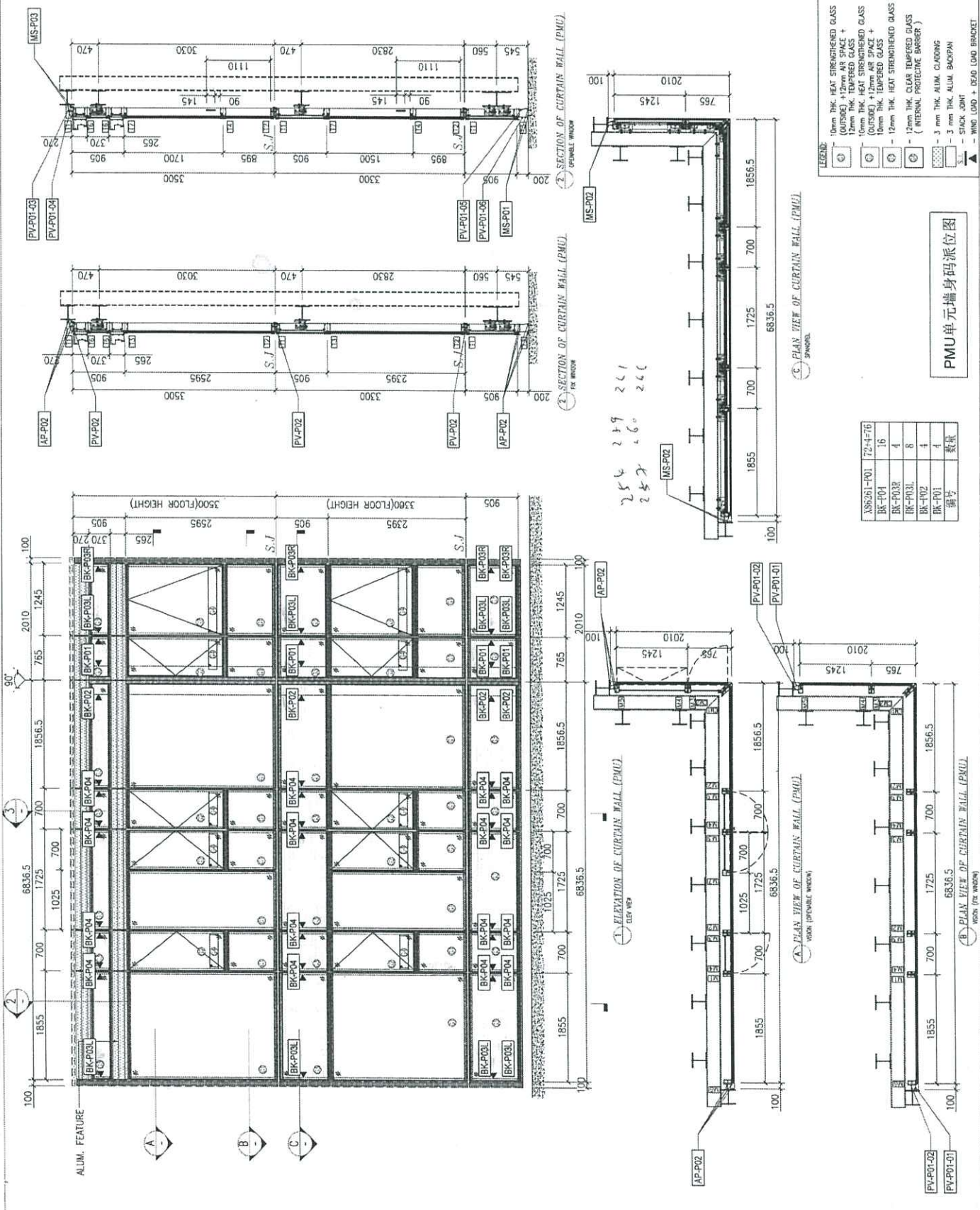
ronald lu & partners  
Ronald Lu & Partners (HK) Ltd.  
呂志輝建築師事務所 (香港) 有限公司  
MAIN CONTRACTOR

Gammon  
STRUCTURAL ENGINEER  
AECOM  
FAÇADE CONSULTANT  
AECOM

NOTE:  
1. ALL DIMENSIONS ARE IN mm.  
2. ALL ELEVATIONS ARE VIEWED FROM OUTSIDE UNLESS SPECIFIED OTHERWISE.  
3. ALL DIMENSIONS TO BE VERIFIED ON SITE.  
LEGEND:  
LETAL MARK NO.  
REFER SHEET NO.  
1. F.F.L. -- FINISHED FLOOR LEVEL  
2. S.L.L. -- STRUCTURAL FLOOR LEVEL  
3. -- REVERSED DETAIL

J-858  
PROPOSED RESIDENTIAL DEVELOPMENT  
AT TROTT TOWER, PHASE 11, LONG PARK  
HEUNG KONG O. N.L.

TITLE: PARTIAL ELEVATION, SECTION AND PLAN OF CURTAIN WALL PERFORMANCE TEST  
SCALE: 1:60(A3)  
DATE: 28-04-22  
CHECKED BY:  
DRAWN BY:  
美特鋸質有限公司  
M.T. Quality Control  
810 Cheung King Road, New Kowloon  
Tel: 2489211-4 Fax: 25272785  
REV: -



LEGEND:

- 10mm THK. HEAT STRENGTHENED GLASS (OUTSIDE) + 12mm AIR SPACE + 12mm THK. HEAT STRENGTHENED GLASS (INSIDE) + 12mm AIR SPACE + 10mm THK. TEMPERED GLASS
- 12mm THK. CLEAR TEMPERED GLASS (INTERNAL PROGRESS BRACKET)
- 3mm THK. ALUM. CLADDING
- 3mm THK. ALUM. BACKPAN
- STACK JOINT
- WING LOAD + DEQU. LOAD BRACKET

編號	數量
MS-P02	2
AP-P02	2
PV-P01-02	2
PV-P01-01	2

PMU單元牆身碼派位圖