

工程指示 / 要求簡箋(E.I.)

工程指示編號：EI/5368/22

修改版次：

工程編號：J - 858

工程名稱：將軍澳日出康城 11

工程項目：水槽料套心(試水場地盆用)送出

收件人：生統

發件人：Ant Yeung

日期：21/11/2022

□要求提供 / □確認 事項：

- | | | |
|---------------|----------------|----------|
| () 初步鋁料 B.M. | () 加工拆圖, 然後生產 | () 尺寸表 |
| () 正式鋁料 B.M. | () 技術上資料 / 指示 | () 報價 |
| () 配件 B.M. | () 樣辦或貨品說明書 | () 分判合約 |

內容：

因判頭安裝錯誤補出一層套心

送出試水場 收貨

附地址：香港新界粉嶺坪輦坪原路 DD77, 328 地段

請在 2022.11.04 前完成上列要求。

附：5 頁

□ 原合約工程包

□ 原合約工程加 / 減賬

□ 新工程報價

分發東莞各部門：

- | | | | |
|-----------------|----------------|---------------|----------------|
| () 生產技術總監 □連附件 | () 技術部 □連附件 | () 生產部 □連附件 | () 機械設計部 □連附件 |
| () 採購部 □連附件 | (✓) 生產統籌部 □連附件 | (✓) 小羅&清 □連附件 | |
| () 質檢部 □連附件 | () 會計部 □連附件 | () 報關組 □連附件 | (✓) 其他 水洪 □連附件 |
| () Bun □連附件 | | | |

分發香港各部門：

- | | | | |
|--------------|---------------|--------------|---------------------|
| () 行政部 □連附件 | () 會計部 □連附件 | () 統籌部 □連附件 | (✓) 工程部地盤科文 □連附件 寶城 |
| () 採購部 □連附件 | () QS 部 □連附件 | () 維修部 □連附件 | () 其他 _____ □連附件 |

傳遞編號：

HK2061/22

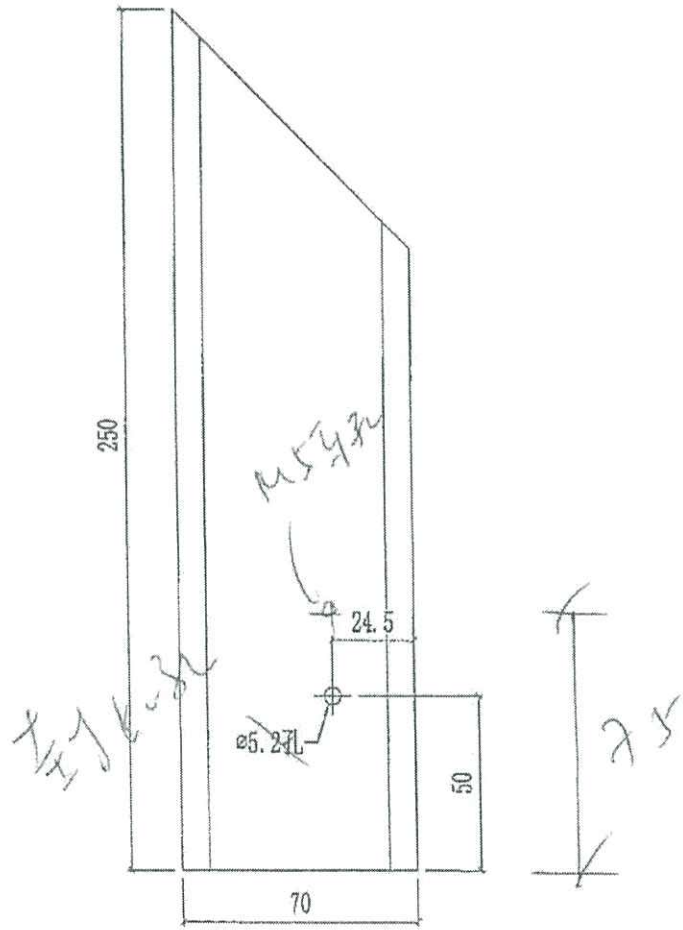
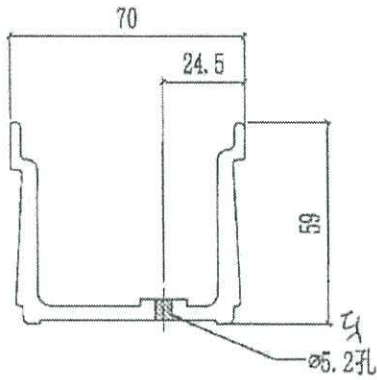
發件人簽署：

項目經理簽署：

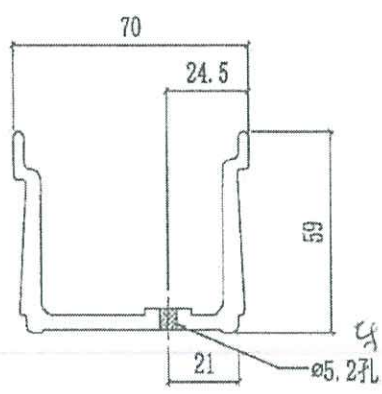


美特鋁質有限公司
MIDI Aluminium Fabricator Ltd.

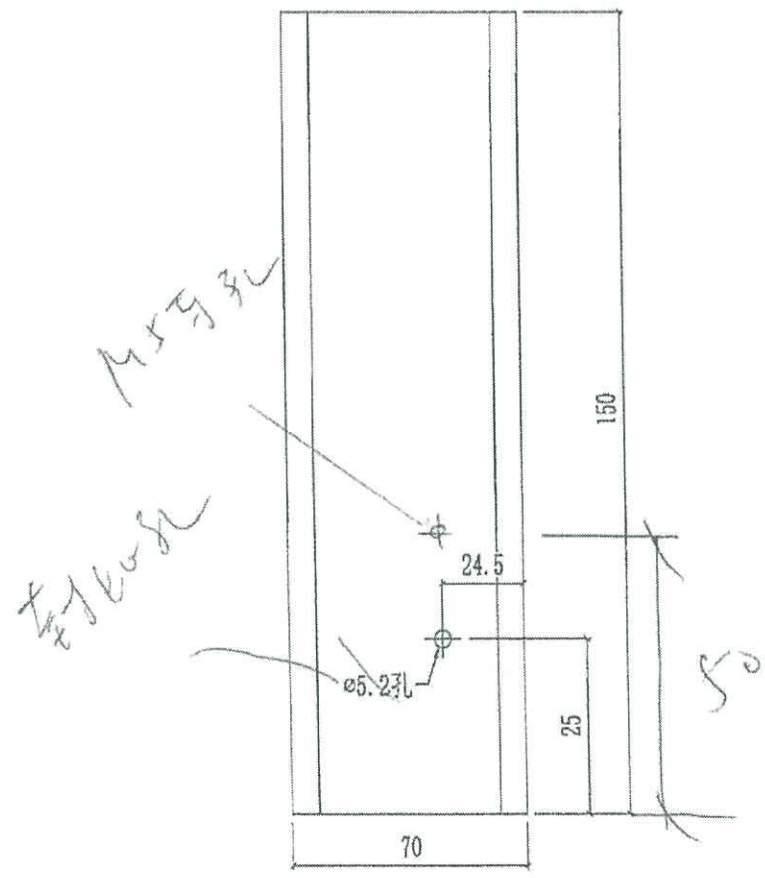
工程號	J858	類別		物料號	-	
地盘	康城11期	制圖	W. E. X	2022-05-13	圖號	X86303-P04
修改		採用工廠			數量	3
日期		材料顏色	-		單件重量	- (KG)
图纸名称	水槽料加工图	復核	-	-		
材料	X86303	批准	-	-		



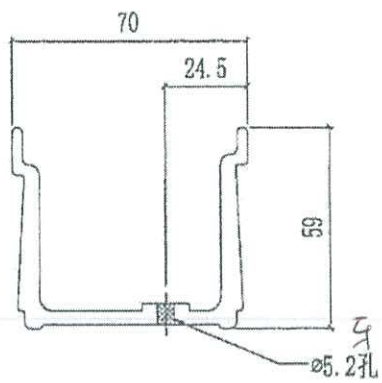
 美特鋁質有限公司 MIDI Aluminium Fabricator Ltd.			工程號	J858	類別		物料號	-		
修改		採用工廠	地盤	✓	康城11期	制圖	W. E. X	2022-05-13	圖號	X86303-P03
日期		材料顏色			水槽料加工圖	復核	-	-	數量	3
					材料	批准	-	-	單件重量	- (KG)



1/1#



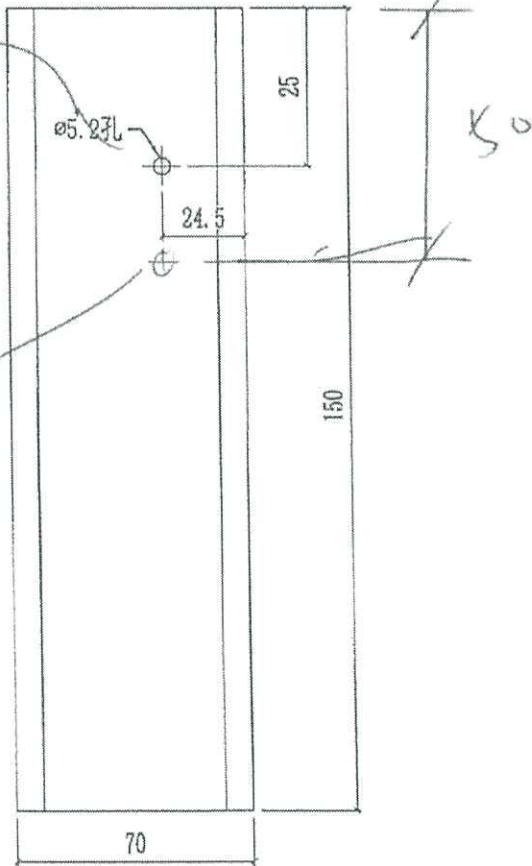
 美特鋁質有限公司 MIDI Aluminium Fabricator Ltd.				工程號	J858	類別		物料號	-		
				地盘	康城11期	制圖	W. E. X	2022-05-13	圖號	X86303-P02	
修改		採用工廠	地盘	✓	图纸名称	水槽料加工图	復核	-	-	數量	3
日期		材料颜色	-		材料	X86303	批准	-	-	單件重量	- (KG)



114

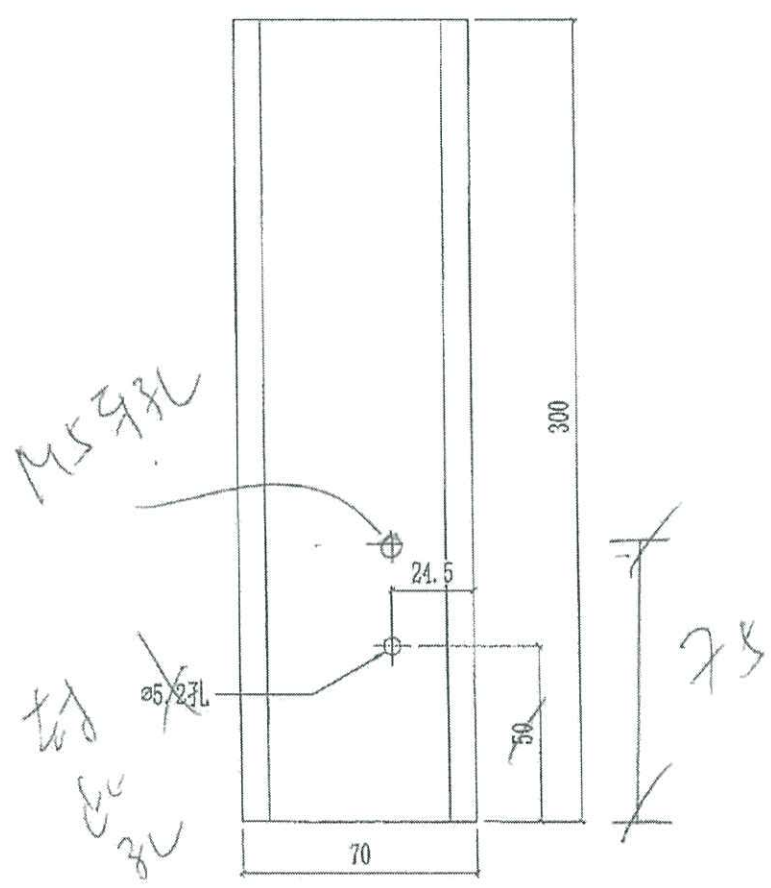
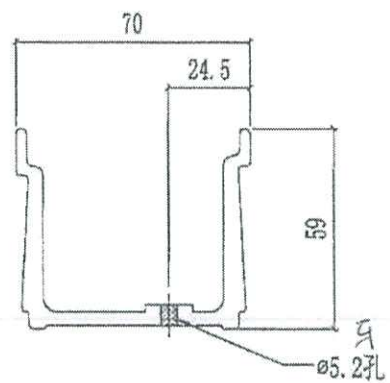
封孔


M5孔



 美特鋁質有限公司 MIDI Aluminium Fabricator Ltd.				工程號 J858 地盘 康城11期	類別 制圖 W. E. X	物料號 - 2022-05-13	圖號 X86303-P01
修改 日期	採用工廠 材料顏色 -	地盘 ✓	图纸名称 水槽料加工圖 材料 X86303	復核 - 批准 -	-	數量 15 單件重量 - (KG)	

5/4



 美特鋁質有限公司 MIDI Aluminium Fabricator Ltd.		工程號 J858 地盤 康城11期	類別 制圖 W. E. X	物料號 - 圖號 X86303-P05
修改 日期	採用工廠 材料顏色 -	地盤 <input checked="" type="checkbox"/> 图纸名称 水槽料加工图 材料 X86303	復核 - 批准 -	數量 3 單件重量 - (KG)

114

