



工程指示 / 要求簡箋(E.I.)

工程指示編號：EI / 5340 / 22

修改版次： -

工程編號： J - 858

工程名稱：將軍澳日出康城 11

工程項目：單元件鋁碼 鋁拉也片(200 加長款)

收件人：生統

發件人： Ant Yeung

日期：15/11/2022

要求提供 / 確認 事項：

- |                                    |                                     |                               |
|------------------------------------|-------------------------------------|-------------------------------|
| <input type="checkbox"/> 初步鋁料 B.M. | <input type="checkbox"/> 加工拆圖，然後生產  | <input type="checkbox"/> 尺寸表  |
| <input type="checkbox"/> 正式鋁料 B.M. | <input type="checkbox"/> 技術上資料 / 指示 | <input type="checkbox"/> 報價   |
| <input type="checkbox"/> 配件 B.M.   | <input type="checkbox"/> 樣辦或貨品說明書   | <input type="checkbox"/> 分判合約 |

內容：

請生產鋁拉也片 1mm, 2mm, 3mm, 各 6000 件 雙面油它油

請在 2022.11.19 前完成上列要求。

附： 頁

原合約工程包

原合約工程加 / 減賬

新工程報價

分發東莞各部門：

- |  |   |  |   |
|--|---|--|---|
| <input type="checkbox"/> 生產技術總監 <input type="checkbox"/> 連附件 | <input type="checkbox"/> 技術部 <input type="checkbox"/> 連附件                         | <input type="checkbox"/> 生產部 <input type="checkbox"/> 連附件                        | <input type="checkbox"/> 機械設計部 <input type="checkbox"/> 連附件                               |
| <input type="checkbox"/> 採購部 <input type="checkbox"/> 連附件    | <input checked="" type="checkbox"/> 生產統籌部 <input checked="" type="checkbox"/> 連附件 | <input checked="" type="checkbox"/> 小羅&清 <input checked="" type="checkbox"/> 連附件 |   |
| <input type="checkbox"/> 質檢部 <input type="checkbox"/> 連附件    | <input type="checkbox"/> 會計部 <input type="checkbox"/> 連附件                         | <input type="checkbox"/> 報關組 <input type="checkbox"/> 連附件                        | <input checked="" type="checkbox"/> 其他 <u>楊榮輝</u> <input checked="" type="checkbox"/> 連附件 |

分發香港各部門：

- |   |  |   |   |
|---|--|---|---|
| <input type="checkbox"/> 行政部 <input type="checkbox"/> 連附件 | <input type="checkbox"/> 會計部 <input type="checkbox"/> 連附件  | <input type="checkbox"/> 統籌部 <input type="checkbox"/> 連附件 | <input checked="" type="checkbox"/> 工程部地盤科文 <u>積哥</u> <input checked="" type="checkbox"/> 連附件 |
| <input type="checkbox"/> 採購部 <input type="checkbox"/> 連附件 | <input type="checkbox"/> QS 部 <input type="checkbox"/> 連附件 | <input type="checkbox"/> 維修部 <input type="checkbox"/> 連附件 | <input type="checkbox"/> 其他 _____ <input type="checkbox"/> 連附件                                |

傳遞編號：

HK 2010 / 22

發件人簽署：

項目經理簽署：

EG-DWG3

72-2521 LK2261



美特鋁質有限公司  
MIDI Aluminium Fabricator Ltd.

工程號 J-858 地盤 L11

序號	物料編號	數量	使用位置	樓層
01	FS-A04	240	企料上牆用拉也片	T1座1~23/F
02	FS-A04	240	企料上牆用拉也片	T2座1~23/F
03	FS-A04	240	企料上牆用拉也片	T3座1~23/F

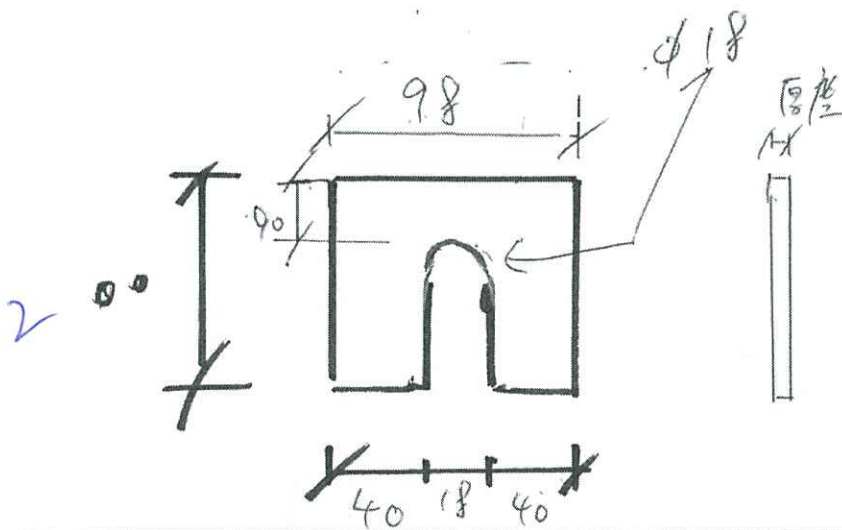
地盤用

200張款

跟企料碼高後

厚度

1mm 厚	6000 件
2mm 厚	6000 件
3mm 厚	6000 件



名稱	拉也片加工圖	制圖	LHR	2020.0.17	修改		
材料	1mm厚鋁板	復核	-	-	日期		
顏色	MILL	批准			圖號	J852-CW-APT-28	

雙向油企油 鋁拉也片

J858