



工程指示 / 要求簡箋(E.I.)

工程指示編號：EI / 534 / 22

修改版次：

工程編號：J - 858

工程名稱：將軍澳日出康城 11

工程項目：幕牆 9/F, 11/F, 40/F 水槽料外蓋補做 T1 7 支

收件人：生統 / 王良

發件人：Ant Yeung

日期：11/11/2022

要求提供 /  確認 事項：

- |                                    |                                     |                               |
|------------------------------------|-------------------------------------|-------------------------------|
| <input type="checkbox"/> 初步鋁料 B.M. | <input type="checkbox"/> 加工拆圖，然後生產  | <input type="checkbox"/> 尺寸表  |
| <input type="checkbox"/> 正式鋁料 B.M. | <input type="checkbox"/> 技術上資料 / 指示 | <input type="checkbox"/> 報價   |
| <input type="checkbox"/> 配件 B.M.   | <input type="checkbox"/> 樣辦或貨品說明書   | <input type="checkbox"/> 分判合約 |

內容：

補做 T1 (7 支) 水槽料外蓋。(原 EI5061)

謝謝

請在 2022.11.21 前完成上列要求。

附：頁

原合約工程包

原合約工程加 / 減賬

新工程報價

分發東莞各部門：

- |  |   |  |   |
|--|---|--|---|
| <input type="checkbox"/> 生產技術總監 <input type="checkbox"/> 連附件         | <input type="checkbox"/> 技術部 <input type="checkbox"/> 連附件                         | <input type="checkbox"/> 生產部 <input type="checkbox"/> 連附件                          | <input type="checkbox"/> 機械設計部 <input type="checkbox"/> 連附件                       |
| <input type="checkbox"/> 採購部 <input type="checkbox"/> 連附件            | <input checked="" type="checkbox"/> 生產統籌部 <input checked="" type="checkbox"/> 連附件 | <input checked="" type="checkbox"/> 小羅 & 清 <input checked="" type="checkbox"/> 連附件 |   |
| <input type="checkbox"/> 質檢部 <input type="checkbox"/> 連附件            | <input type="checkbox"/> 會計部 <input type="checkbox"/> 連附件                         | <input type="checkbox"/> 報關組 <input type="checkbox"/> 連附件                          | <input checked="" type="checkbox"/> 其他 水洪 <input checked="" type="checkbox"/> 連附件 |
| <input checked="" type="checkbox"/> Bun <input type="checkbox"/> 連附件 |   |  |   |

分發香港各部門：

- |   |  |   |   |
|---|--|---|---|
| <input type="checkbox"/> 行政部 <input type="checkbox"/> 連附件 | <input type="checkbox"/> 會計部 <input type="checkbox"/> 連附件  | <input type="checkbox"/> 統籌部 <input type="checkbox"/> 連附件 | <input checked="" type="checkbox"/> 工程部地盤科文積哥 <input checked="" type="checkbox"/> 連附件 |
| <input type="checkbox"/> 採購部 <input type="checkbox"/> 連附件 | <input type="checkbox"/> QS 部 <input type="checkbox"/> 連附件 | <input type="checkbox"/> 維修部 <input type="checkbox"/> 連附件 | <input type="checkbox"/> 其他 _____ <input type="checkbox"/> 連附件                        |

傳遞編號：

HK 1975 / 22

發件人簽署：

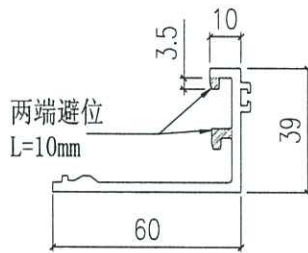
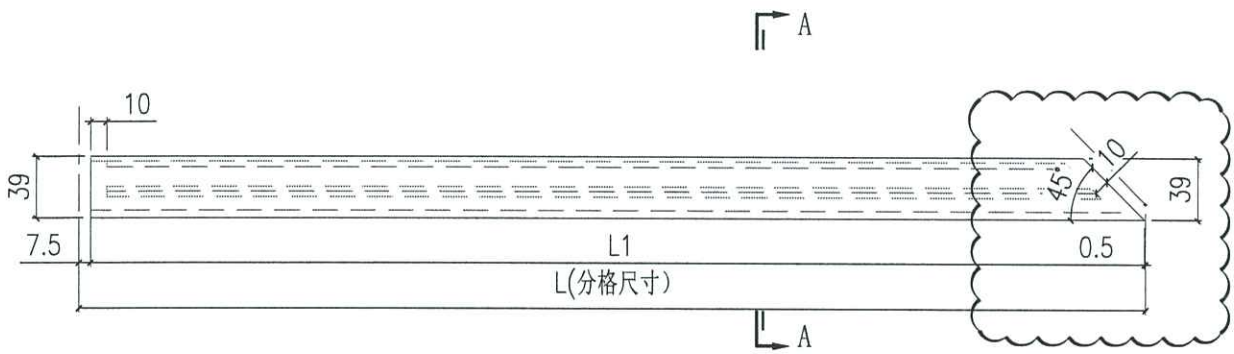
項目經理簽署：

原記5061

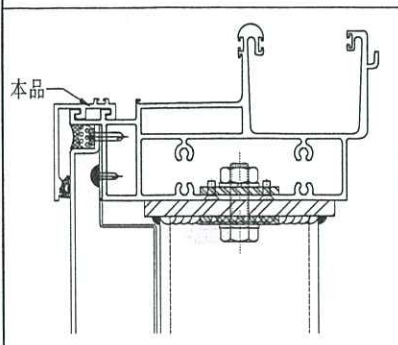
EI

 美特鋁質有限公司 MIDI Aluminium Fabricator Ltd.			工程號	J858	類別		物料號	-		
修改	A		地盤	康城11期	制圖	W. E. X	2022-06-10	圖號	X86301-ST02	
日期	10/11		採用工廠	地盤 <input checked="" type="checkbox"/>	图纸名称	铝料加工图	復核	-	數量	-
			材料颜色	深網色 (ECD3W0497 6S-XF1)	材料	X86301	批准	-	單件重量	- (KG)

部件编号	L	L1	数量	位置
X86301-ST02-01	3900	3892	5	<del>T1B-CW3/T1A-CW5/T2B-CW3/T2A-CW5/T3A-CW5</del>
X86301-ST02-02	765	757	4	<del>T1B-CW4/T1A-CW4/T2B-CW4/T3B-CW4</del>
X86301-ST02-03	1825	1817	1	<del>T3B-CW3</del>



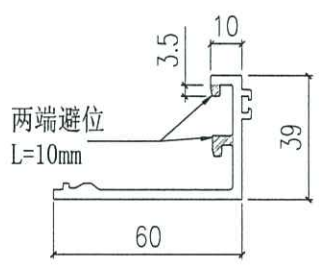
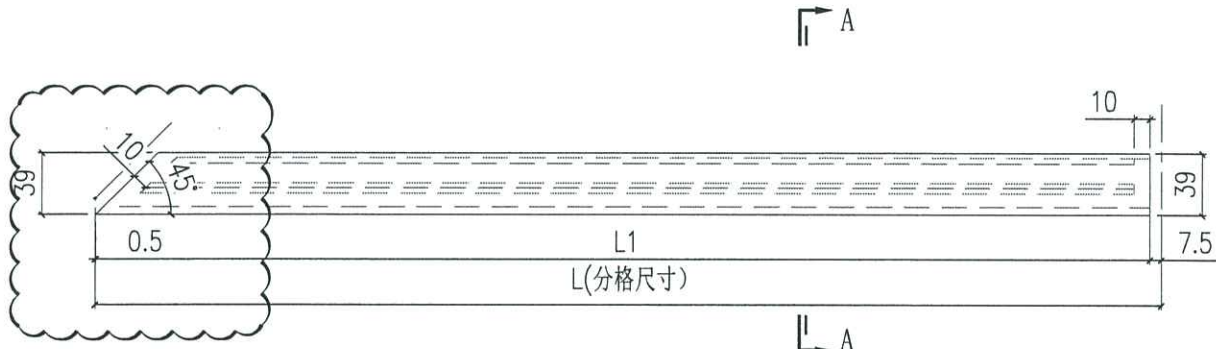
SECTION A-A



7522501

 美特鋁質有限公司 MIDI Aluminium Fabricator Ltd.		工程號 J858 地盤 康城11期	類別 制圖 W. E. X	物料號 - 2022-06-10	圖號 X86301-ST03
修改 A 日期 10/11	採用工廠 材料顏色 深棉色 (ECD3W0497 6S-XF1)	地盤 <input checked="" type="checkbox"/> 图纸名称 铝料加工图	復核 - 批准 -	數量 - 單件重量 - (KG)	

部件编号	L	L1	数量	位置
X86301-ST03-01	765	757	62	T1B-CW3/T1A-CW5/T2B-CW3/T2A-CW5/T3B-CW3/T3A-CW5
X86301-ST03-02	5362.5	5354.5	21	T1B-CW4/T3B-CW4
X86301-ST03-03	3790	3782	10	T1B-CW4
X86301-ST03-04	3900	3892	16	T2B-CW4



SECTION A-A

