

工程指示 / 要求簡箋(E.I.)

工程指示編號：EI / 5308 / 22 修改版次： -
 工程編號 : J - 858 工程名稱 : 將軍澳日出康城 11
 工程項目 : 趟門 大貨廠用鋁板 門玉
 收件人 : 生統 發件人 : Ant Yeung 日期 : 09/11/2022

要求提供 / 確認 事項：
內容：

請按加工圖生產廠用鋁板供廠組門玉。

1. V.F. 香檳金 ECD3X100099S - JF2
2. 附上預算 MO，跟 EI 4723A
3. 先生產 3 分 1 用量，年後再生產餘數
4. 請給 X86333 料頭配套生產

請在 2022.11.30 前完成上列要求。

附： 頁

原合約工程包 原合約工程加 / 減賬 新工程報價

分發拆圖部門 BUN 連附件

分發東莞各部門：

- () 生產技術總監 連附件 () 技術部 連附件 () 生產部 連附件 () 機械設計部 連附件
 () 採購部 連附件 () 生產統籌部 連附件 () 小羅 & 清 連附件
 () 質檢部 連附件 () 會計部 連附件 () 報關組 連附件 () 其他 水洪 連附件

分發香港各部門：

- () 行政部 連附件 () 會計部 連附件 () 統籌部 連附件 () 工程部地盤科文 連附件
 () 採購部 連附件 () QS 部 連附件 () 維修部 連附件 () 其他 _____ 連附件

傳遞編號：

HK 1950 / 22

發件人簽署：

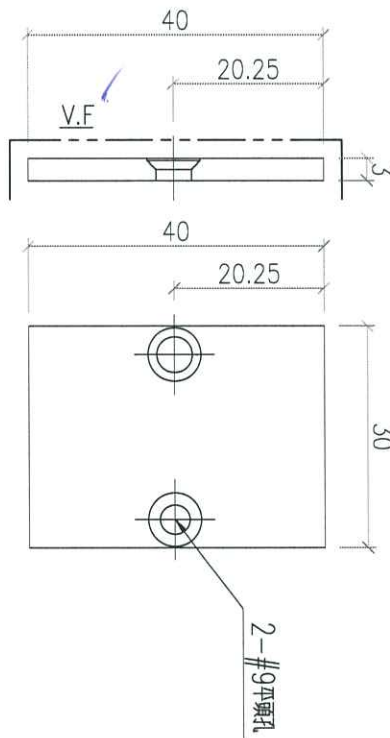

項目經理簽署：




樣板層: 80件先做, 不用配套料頭
大廈: 3720件 配料做頭

門王. A

門王. 775 (b/c)
封口片



配料料頭

樣板層
X 86333
片

大廈 380054
+ 372014

啟用

每門 2 隻

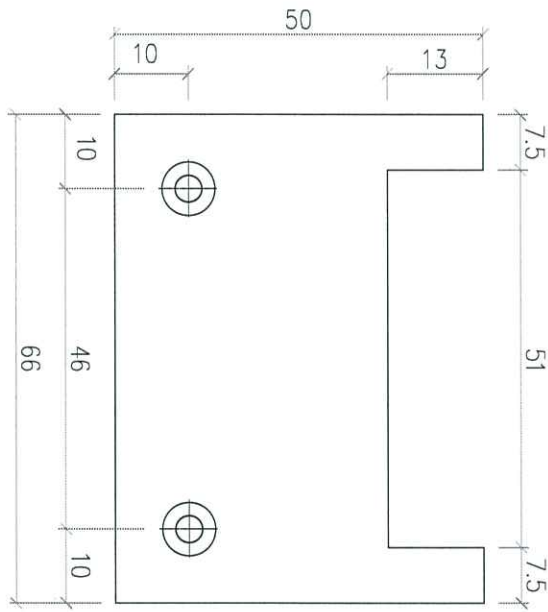
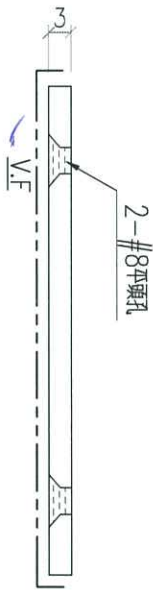
先做 80件

工厂安装

名稱	封口板	制圖	WYY	2022-03-07	修改			
材料	3mm厚鋁板	復核			日期			
顏色	ECD3X1009 9S-XF1	批准			圖號	J858-SD-AP03		

工程號	J858	地盤	將軍澳 康城11期
-----	------	----	-----------

門王
防盜限位



190014

1860件

廠用

每門一隻

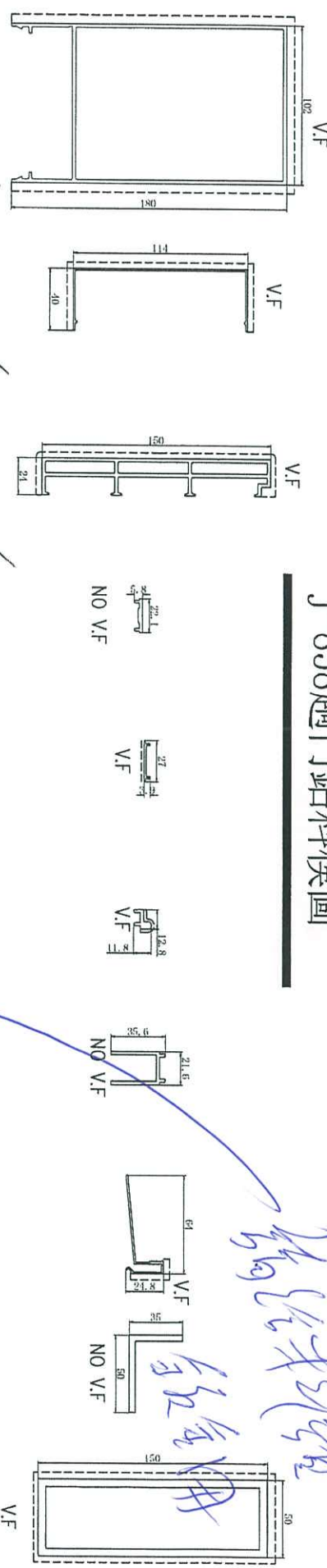
+40件廠用

工厂安装

名稱	封口板	制圖	WYY	2022-03-07	修改		
材料	3mm厚鋁板 JF2	復核			日期		
顏色	ECD3X1009 9S-XE1	批准			圖號	J858-SD-AP04	

J-858 趟门铝料模图

陈松林设计



模号: X86320
 名称: 趟门中空室内收口压
 合金状态: 6063-T5
 重量: 3.503 KG/M
 V.F.: 465.7 mm

模号: X86321
 名称: 趟门塑窗内收口压
 合金状态: 6063-T5
 重量: 0.63 KG/M
 V.F.: 191 mm

模号: X86322
 名称: 趟门企框
 合金状态: 6063-T6
 重量: 2.44 KG/M
 V.F.: 201.89 mm

模号: X86323
 名称: 移换用
 合金状态: 6063-T6
 重量: 0.19 KG/M
 V.F.: - mm

模号: X86324
 名称: 趟门玉扶手盖
 合金状态: 6063-T5
 重量: 0.11 KG/M
 V.F.: 28.45 mm

模号: X86325
 名称: 趟门限位
 合金状态: 6063-T6
 重量: 0.181 KG/M
 V.F.: 23.25 mm

模号: X86327
 名称: 趟门玉限位扣料
 合金状态: 6063-T6
 重量: 0.54 KG/M
 V.F.: - mm

模号: X86346
 名称: 玻璃线
 合金状态: 6063-T5
 重量: 0.37 KG/M
 V.F.: 50.3 mm

模号: I12208
 名称: 通用料
 合金状态: 6063-T6
 重量: 5.15 KG/M
 V.F.: 399.1 mm



模号: X86328
 名称: 趟门玉限位扣料盖
 合金状态: 6063-T6
 重量: 0.302 KG/M
 V.F.: 83.2 mm

模号: X86329
 名称: 趟门顶滴水线
 合金状态: 6063-T6
 重量: 0.29 KG/M
 V.F.: 87.34 mm

模号: X86330
 名称: 底框
 合金状态: 6063-T6
 重量: 3.329 KG/M
 V.F.: 412.1 mm

模号: X86331
 名称: 底框
 合金状态: 6063-T6
 重量: 1.564 KG/M
 V.F.: 166.84 mm

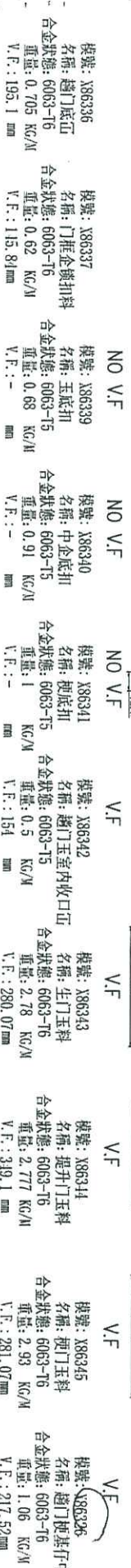
模号: X86332
 名称: 趟门顶框
 合金状态: 6063-T6
 重量: 3.740 KG/M
 V.F.: 488.2 mm

模号: X86333
 名称: 玉扶手
 合金状态: 6063-T6
 重量: 0.73 KG/M
 V.F.: 80 mm

模号: X86334
 名称: 限位料
 合金状态: 6063-T6
 重量: 3.1 KG/M
 V.F.: 212.36 mm

模号: X86335
 名称: 基材中梗扣盖
 合金状态: 6063-T5
 重量: 0.16 KG/M
 V.F.: 97.62 mm

模号: I107
 名称: 35*35*4铝角
 合金状态: 6063-T6
 重量: 0.72 KG/M
 V.F.: - mm



模号: X86336
 名称: 趟门底压
 合金状态: 6063-T6
 重量: 0.705 KG/M
 V.F.: 195.1 mm

模号: X86337
 名称: 门框企框扣料
 合金状态: 6063-T6
 重量: 0.62 KG/M
 V.F.: 115.81 mm

模号: X86339
 名称: 玉底扣
 合金状态: 6063-T5
 重量: 0.68 KG/M
 V.F.: - mm

模号: X86340
 名称: 中空底扣
 合金状态: 6063-T5
 重量: 0.91 KG/M
 V.F.: - mm

模号: X86341
 名称: 限位扣
 合金状态: 6063-T5
 重量: 1 KG/M
 V.F.: - mm

模号: X86342
 名称: 趟门室内收口压
 合金状态: 6063-T5
 重量: 0.5 KG/M
 V.F.: 154 mm

模号: X86343
 名称: 生门玉料
 合金状态: 6063-T6
 重量: 2.78 KG/M
 V.F.: 280.07 mm

模号: X86344
 名称: 提升门玉料
 合金状态: 6063-T6
 重量: 2.777 KG/M
 V.F.: 349.1 mm

模号: X86345
 名称: 限位玉料
 合金状态: 6063-T6
 重量: 2.93 KG/M
 V.F.: 281.07 mm

模号: X86326
 名称: 趟门限位中横
 合金状态: 6063-T6
 重量: 1.06 KG/M
 V.F.: 217.52 mm