

工程指示 / 要求簡箋(E.I.)

工程指示編號：EI / 5308 / 23

修改版次：C

工程編號：J - 858

工程名稱：將軍澳日出康城 11

工程項目：趙門 大貨廠用鋁板 放行大貨 AP03 及 AP10

收件人：生統

發件人：Ant Yeung

日期：07/06/2023

要求提供 / 確認 事項：

內容：

C 版：AP03 及 AP10 放行大貨，供廠組裝用。請自行減去生產數量。
 而 AP04 大貨不在此單生產，因 AP04 不需在廠組裝，改由地盤安裝，已安排在 EI6305 生產。

B 版：由於做樣板時，需要加此鋁角配合生產工藝。

B 版：1.AP-10 加做 15040 件

B 版：2.放行先做優先用量，到完成樣板層趙門玉生產後才做大貨。

B 版：3.請備料大貨用的鋁板。

A 版：廠已做趙門樣板。

A 版：新增 AP-10 圖紙一張，用 1+1.5mm 鉻化板生產。

A 版：修改 AP04，加大避位。

請按加工圖生產廠用鋁板供廠組門玉。

1. V.F. 香檳金 ECD3X100099S - JF2

2. 附上預算 MO，跟 EI 4723A

3. 先生產 3 分 1 用量，年後再生產餘數

4. 請給 X86333 料頭配套生產

請在 2023.06.17 前完成上列要求。

附：頁

 原合約工程包 原合約工程加 / 減賬 新工程報價

分發東莞各部門：

() 生產技術總監 連附件 (✓) 技術部 連附件 () 生產部 連附件 () 機械設計部 連附件() 採購部 連附件 (✓) 生產統籌部 連附件 (✓) 小羅 & 清 連附件() 質檢部 連附件 () 會計部 連附件 () 報關組 連附件 () 其他 連附件

分發香港各部門：

() 行政部 連附件 () 會計部 連附件 () 統籌部 連附件 () 工程部地盤科文 連附件() 採購部 連附件 () QS 部 連附件 () 維修部 連附件 () 其他 連附件

傳遞編號：

HK 1294 / 23

發件人簽署：

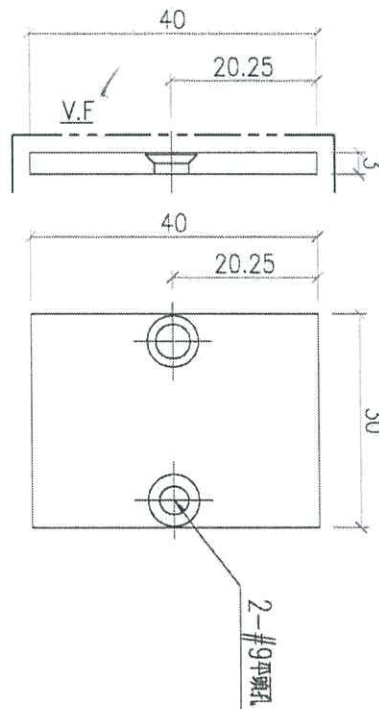
項目經理簽署：

EG-DWG3



美特鋁質 有限公司
MIDI Aluminium Fabricator Ltd.

工程號 J858 地盤 將軍澳 康城11期



自行減已輸數量

大貨 3800件

工厂安装

名稱	封口板	制圖	WYY	2022-03-07	修改		
材料	3mm厚鋁板	復核			日期		
顏色	ECD3X1009 9S-XF1	批准			圖號	J858-SD-AP03	



美特鋁質 有限公司
MIDI Aluminium Fabricator Ltd.

组装图看 A-SD-01-DS

工程號 J858 地盤 將軍澳 康城11期

序号	模号	名称	加工方式	长度	数量	加工图号	备注
1A	X86343	趟门玉企料	-	2548	1	X86343-SD01LA	-
2A	X86344	趟门玉企料	-	2548	1	X86344-SD01LA	-
3A	X86344	趟门玉顶横	-	1184	1	X86344-SD02LC	-
4A	X86344	趟门玉底横	-	1184	1	X86344-SD03LC	-
5A	X86324	趟门门扇拉手盖	-	2242	1	X86324-SD01A	-
6A	X86333	趟门门扇拉手	-	2242	1	X86333-SD01	-
7A	X86327	丝吉利亚锁垫槽(企)	-	150	4	X86327-SD01	-
8A	X86327	丝吉利亚锁垫槽(企)	-	110	1	X86327-SD02	-
9A	X86323	丝吉利亚锁垫槽(横)	-	235	1	X86323-SD01	-
10A	X86323	丝吉利亚锁垫槽(横)	-	150	1	X86323-SD02	-
11A	L00127	趟门玉角码	-	42	4	L00127-02	-
12A	-	拉手封口盖	-	30	2	J858-SD-AP03	-
13A	-	防盗限位盖	-	66	1	J858-SD-AP04	-
14A	X86346	趟门玉横玻璃扣线	-	979.5	1	X86346-SD01N	-
15A	X86346	趟门玉横玻璃扣线	-	979.5	1	X86346-SD02N	-
16A	X86346	趟门玉企玻璃扣线	-	2387	1	X86346-SD03C	-
17A	X86346	趟门玉企玻璃扣线	-	2387	1	X86346-SD04C	-
18A	2.5mm铝板	限位片	-	30	4	J858-SD-AP10	-
19A	L00127	趟门玉角码	-	17	4	L00127-01	-
20A	I711	趟门玉角码	-	17	1	I711-SD09	-
21A	I711	趟门玉角码	-	17	1	I711-SD10	-

2 1A
1 1A

8件

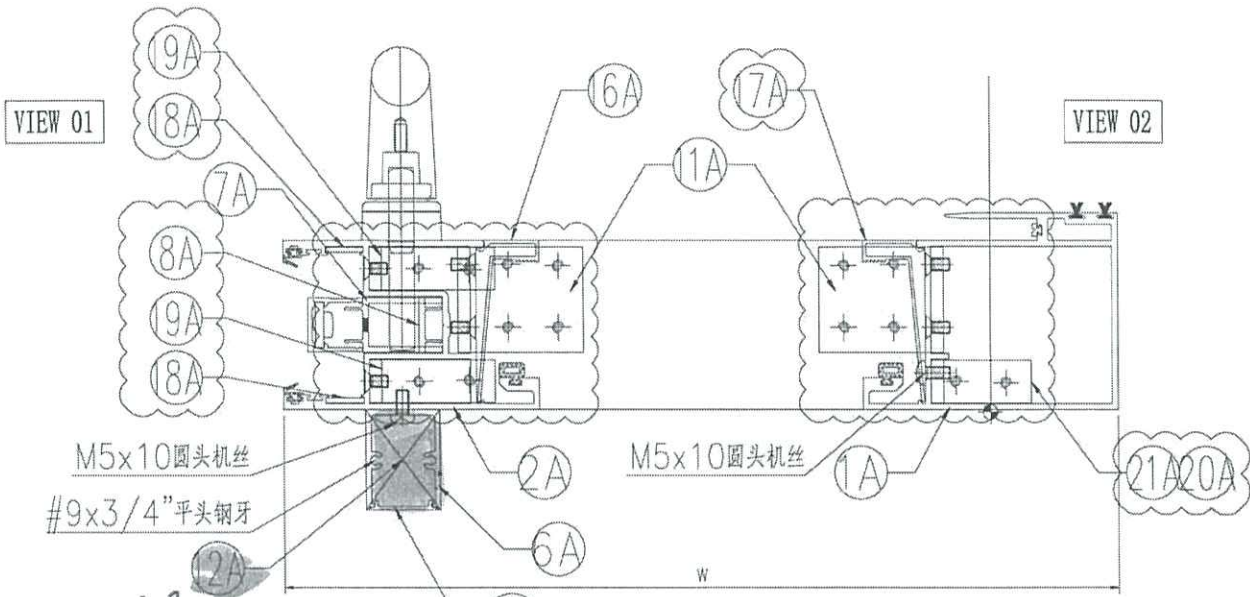
名称	颜色	数量	备注
M5x10平头机丝	A4-70	52	门玉细框
M5x10圆头机丝	A4-70	12	拉手井
#8x1/2"平头钢牙	A4-70	2	防盗限位片
#9x3/4"平头钢牙	A4-70	4	拉手料封口片
胶条J852-SD-G01	-	2.6	-
胶条J852-SD-G02	-	10	-
毛条J852-SD-G07	-	5.2	-
胶条J858-SD-G01	-	7.3	-
胶粒J858-SD-GU-01	-	4	顶带

Handwritten signature in a blue circle.

名稱	趟門拆圖	制圖	Jack	2023-01-12	修改	A	
材料	-	復核			日期	20230302	
顏色	-	批准			圖號	A-SD-01-DS(2)	


美特鋁質 有限公司
 MIDI Aluminium Fabricator Ltd.
 工程號 | J858 | 地盤 | 將軍澳 康城11期

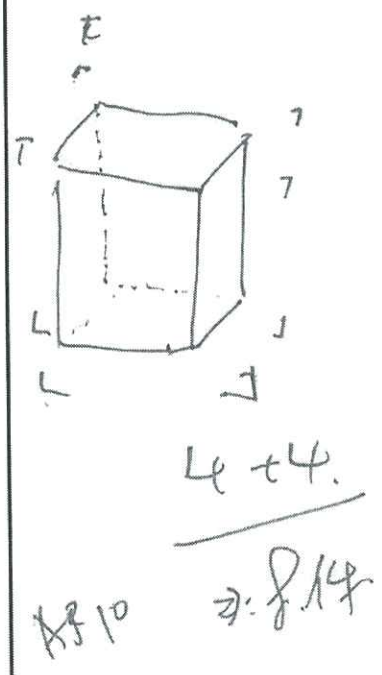
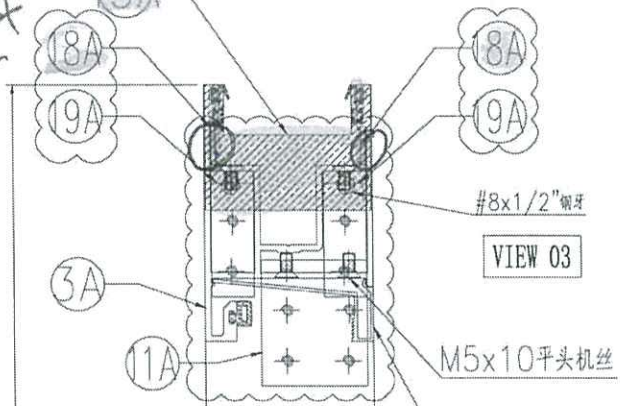
組裝圖看 A-SD-01-DS



AP03

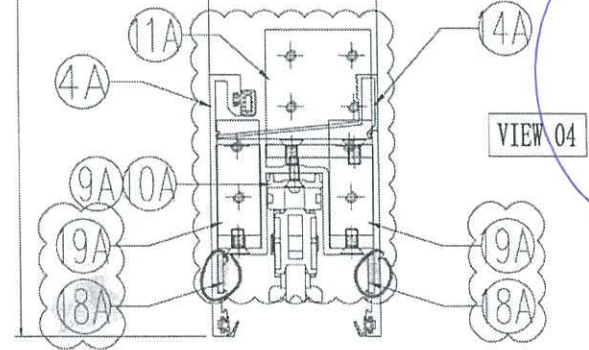
室外

AP04



勿正位用
 位置器

AP10



名稱	趟門拆圖	制圖	Jack	2023-01-09	修改	△	
材料	-	復核			日期	20230302	
顏色	-	批准			圖號	A-SD-01-DS(1)	

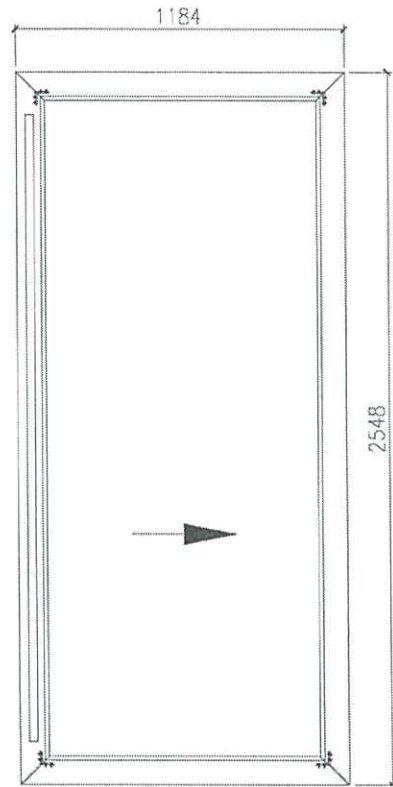
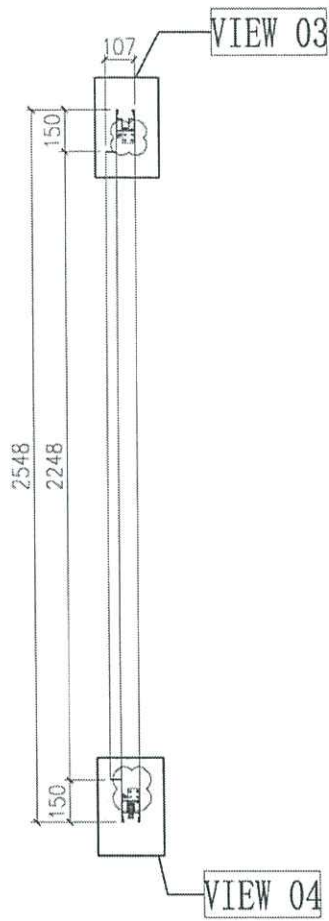
EG-DWG3



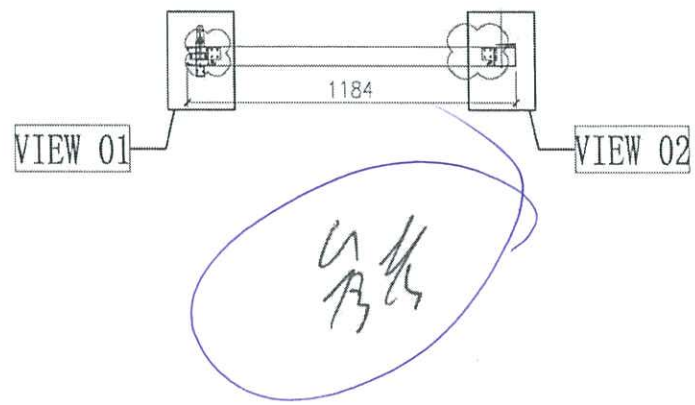
美特鋁質 有限公司
MIDI Aluminium Fabricator Ltd.

节点图看 A-SD-01-DS (1)
数据图看 A-SD-01-DS (2)

工程號 J858 地盤 將軍澳 康城11期



4/2
10/5/2
兩面



門玉款	宽度 (mm)	高度 (mm)	只/幅	揀長
SD.L	1184	2548	1	
大图版次		本图版	-	
		日期	23/01/09	

窗号	宽度 (W)	高度 (H)	数量	楼层
T1A-SD-B1	2326	2748	43	10F-60F
T2A-SD-B1	2326	2748	47	10F-65F
T3A-SD-B1	2326	2748	47	10F-65F
合计:			137	
图号			-	

名稱	趟門拆圖	制圖	Jack	2023-01-12	修改	A
材料	-	復核			日期	20230302
顏色	-	批准			圖號	A-SD-01-DS