



## 工程指示 / 要求簡箋(E.I.)

工程指示編號：EI / 5308 / 23

修改版次：B

工程編號：J - 858

工程名稱：將軍澳日出康城 11

工程項目：趟門 大貨廠用鋁板 門玉

收件人：生統

發件人：Ant Yeung

日期：17/03/2023

要求提供 / 確認 事項：

內容：

B 版：由於做樣板時，需要加此鋁角配合生產工藝。B 版：1.AP-10 加做 15040 件B 版：2.放行先做優先用量，到完成樣板層趟門玉生產後才做大貨。B 版：3.請備料大貨用的鋁板。A 版：廠已做趟門樣板。A 版：新增 AP-10 圖紙一張，用 1+1.5mm 鉻化板生產。A 版：修改 AP04，加大避位。

請按加工圖生產廠用鋁板供廠組門玉。

1. V.F. 香檳金 ECD3X100099S - JF22. 附上預算 MO，跟 EI 4723A3. 先生產 3 分 1 用量，年後再生產餘數4. 請給 X86333 料頭配套生產請在 2023.03.17 前完成上列要求。

附：頁

 原合約工程包 原合約工程加 / 減賬 新工程報價

分發東莞各部門：


( ) 生產技術總監  連附件 (✓) 技術部  連附件 ( ) 生產部  連附件 ( ) 機械設計部  連附件( ) 採購部  連附件 (✓) 生產統籌部  連附件 (✓) 小羅&清  連附件( ) 質檢部  連附件 ( ) 會計部  連附件 ( ) 報關組  連附件 (✓) 其他 水洪  連附件

分發香港各部門：

( ) 行政部  連附件 ( ) 會計部  連附件 ( ) 統籌部  連附件 ( ) 工程部地盤科文  連附件( ) 採購部  連附件 ( ) QS 部  連附件 ( ) 維修部  連附件 ( ) 其他 \_\_\_\_\_  連附件

傳遞編號：

HK 513 / 23

發件人簽署： 項目經理簽署： 

EI 5308B		
鋁板編號	優先數量	總數
AP03	250	3720
AP04	120	1900
AP10	1000	15040

↑  
優先做

↑  
完成後按  
尺寸



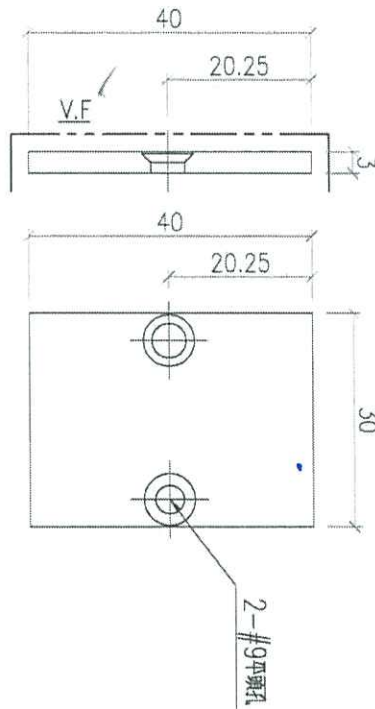
美特鋁質 有限公司  
MIDI Aluminium Fabricator Ltd.

工程號 J858 地盤 將軍澳 康城11期

檯面層: 80件先做, 不用配套料頭  
大隻: 3720件 配料做頭

WYY

WYY (b.l.)  
封口片



3mm厚鋁板

檯面層  
X80333  
檯

大隻 8054  
+ 372014

檯面層

25014

每片2套

工廠安裝

名稱	封口板	制圖	WYY	2022-03-07	修改		
材料	3mm厚鋁板 JF2	復核			日期		
顏色	ECD3X1009 9S-XF1	批准			圖號	J858-SD-AP03	

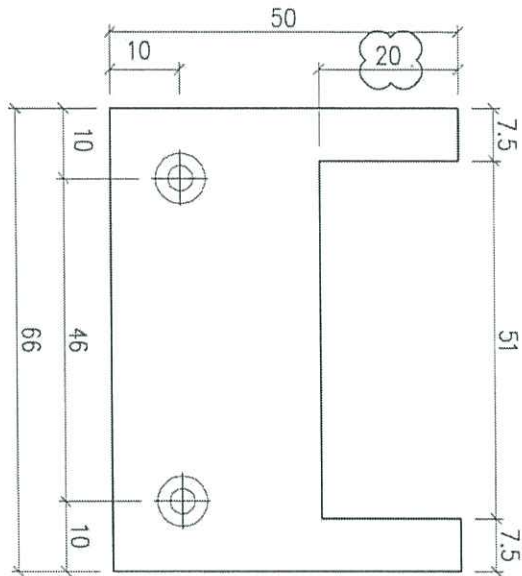
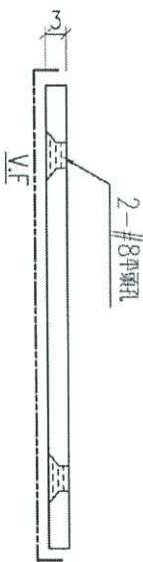
EG-DWG3

美特鋁質 有限公司  
MIDI Aluminium Fabricator Ltd.

工程號 J858 地盤 將軍澳 康城11期

3 故用

阿玉 阿玉 阿玉 阿玉



每門壹

1900 件

復先做 120 件

工厂安装

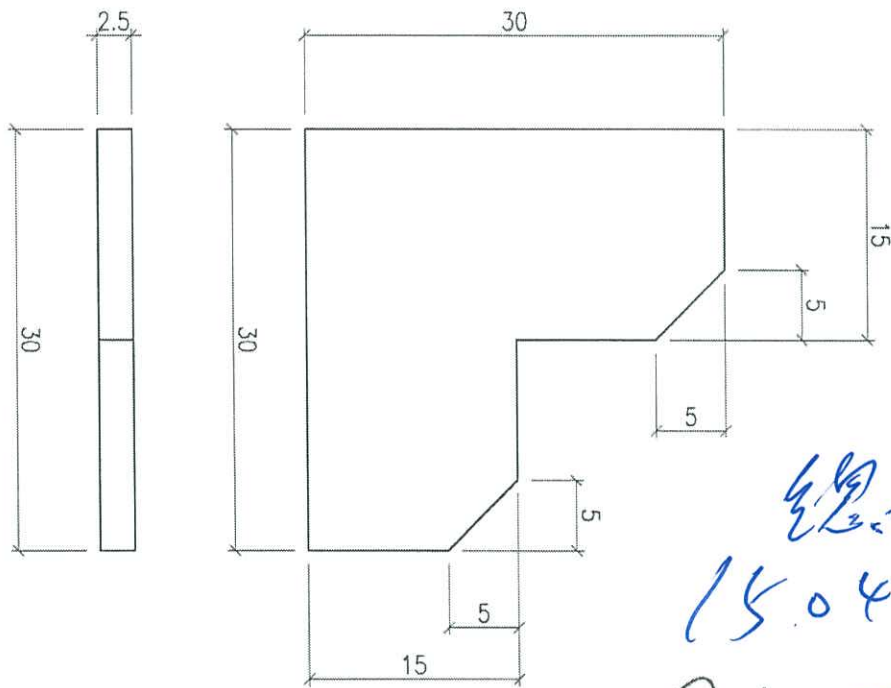
阿玉 阿玉 阿玉

名稱	封口板	制圖	WYY	2022-03-07	修改	Ⓐ		
材料	3mm厚鋁板	復核			日期	20230302		
顏色	ECD3X1009 9S-XF1	批准			圖號	J858-SD-AP04		



啟用

新增圖紙



總數  
15040件  
~~2520件~~

翻模

(非見光)

儘先做 ~~500~~ 件  
1000

工廠安裝

門王組裝片 (1. + 1.5mm 厚用.)

名稱	限位片	制圖	J.L	2023-03-02	修改		
材料	2.5mm厚鋁板	復核			日期		
顏色	鍍化	批准			圖號	J858-SD-AP10	

 <b>美特鋁質</b> 有限公司 MIDI Aluminium Fabricator Ltd.	组装图看 A-SD-01-DS
-------------------------------------------------------------------------------------------------------------------------------------	-----------------

工程號 J858 地盤 將軍澳 康城11期

序号	模号	名称	加工方式	长度	数量	加工图号	备注
1A	X86343	趟门玉企料	-	2548	1	X86343-SD01LA	-
2A	X86344	趟门玉企料	-	2548	1	X86344-SD01LA	-
3A	X86344	趟门玉顶横	-	1184	1	X86344-SD02LC	-
4A	X86344	趟门玉底横	-	1184	1	X86344-SD03LC	-
5A	X86324	趟门门扇拉手盖	-	2242	1	X86324-SD01A	-
6A	X86333	趟门门扇拉手	-	2242	1	X86333-SD01	-
7A	X86327	丝吉利亚锁垫槽(企)	-	150	4	X86327-SD01	-
8A	X86327	丝吉利亚锁垫槽(企)	-	110	1	X86327-SD02	-
9A	X86323	丝吉利亚锁垫槽(横)	-	235	1	X86323-SD01	-
10A	X86323	丝吉利亚锁垫槽(横)	-	150	1	X86323-SD02	-
11A	L00127	趟门玉角码	-	42	4	L00127-Q2	-
12A	-	拉手封口盖	-	30	2	J858-SD-AP03	-
13A	-	防盗限位盖	-	66	1	J858-SD-AP04	-
14A	X86346	趟门玉横玻璃扣线	-	979.5	1	X86346-SD01N	-
15A	X86346	趟门玉横玻璃扣线	-	979.5	1	X86346-SD02N	-
16A	X86346	趟门玉企玻璃扣线	-	2387	1	X86346-SD03C	-
17A	X86346	趟门玉企玻璃扣线	-	2387	1	X86346-SD04C	-
18A	2.5mm铝板	限位片	-	30	4	J858-SD-AP10	-
19A	L00127	趟门玉角码	-	17	4	L00127-01	-
20A	I711	趟门玉角码	-	17	1	I711-SD09	-
21A	I711	趟门玉角码	-	17	1	I711-SD10	-

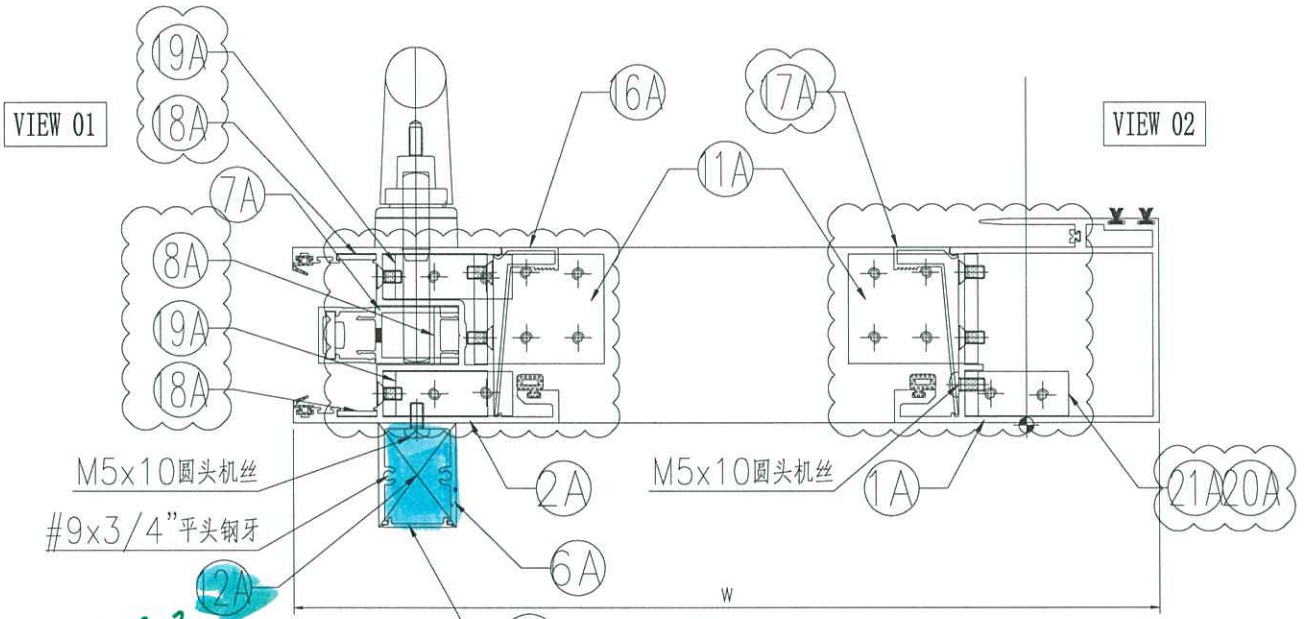
2 件  
1 件  
8 件

名称	颜色	数量	备注
M5x10平头机丝	A4-70	52	门玉组框
M5x10圆头机丝	A4-70	12	拉手料
#8x1/2"平头钢牙	A4-70	2	防盗限位片
#9x3/4"平头钢牙	A4-70	4	拉手料封口片
胶条J852-SD-G01	-	2.6	-
胶条J852-SD-G02	-	10	-
毛条J852-SD-G07	-	5.2	-
胶条J858-SD-G01	-	7.3	-
胶粒J858-SD-GU-01	-	4	顶部

Handwritten signature in blue ink.

名稱	趟門拆圖	制圖	Jack	2023-01-12	修改	△	
材料	-	復核			日期	20230302	
顏色	-	批准			圖號	A-SD-01-DS(2)	

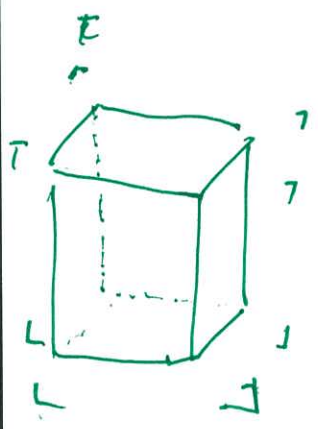
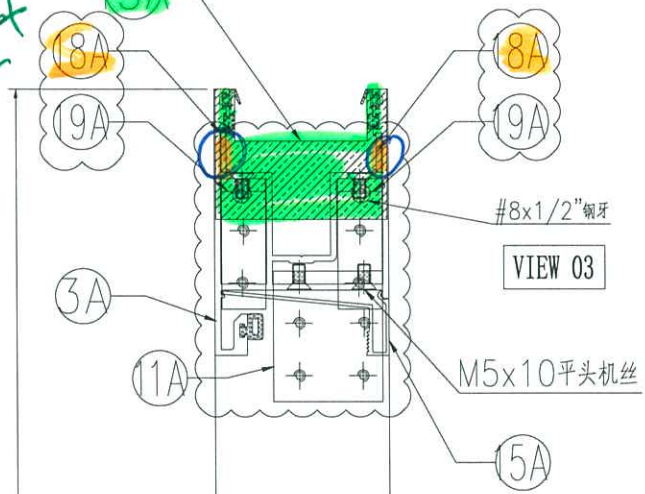
工程號 J858 地盤 將軍澳 康城11期



*AP03*

室外

*AP04*



$4 + 4 = 8$

*AP10*  $\approx 8.14$

*AP10*

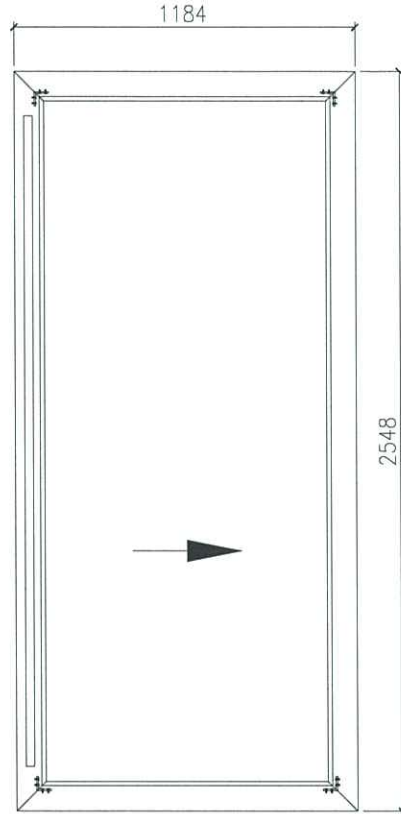
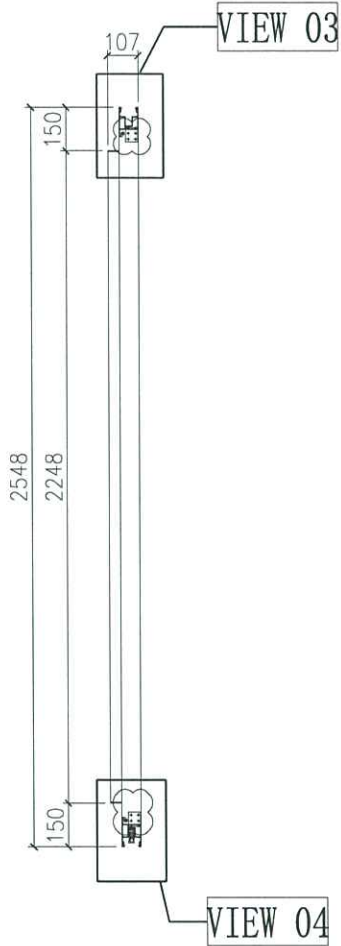
*附上门网  
位置图*

名稱	趟門拆圖	制圖	Jack	2023-01-09	修改	△	
材料	-	復核			日期	20230302	
顏色	-	批准			圖號	A-SD-01-DS(1)	

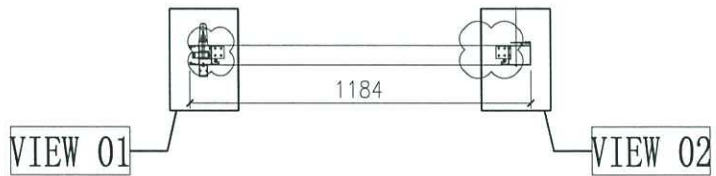


节点图看	A-SD-01-DS(1)
数据图看	A-SD-01-DS(2)

工程號 J858 地盤 將軍澳 康城11期



4/2  
10/5/1  
兩面



4/2  
10/5/1

门玉款	宽度 (mm)	高度 (mm)	只/幅	撑长
SD.L	1184	2548	1	
大图版次		本图版	-	
		日期	23/01/09	

窗号	宽度 (W)	高度 (H)	数量	楼层
T1A-SD-B1	2326	2748	43	10F-60F
T2A-SD-B1	2326	2748	47	10F-65F
T3A-SD-B1	2326	2748	47	10F-65F
合计:			137	
图号	-			

名稱	趟門拆圖	制圖	Jack	2023-01-12	修改	△	
材料	-	復核			日期	20230302	
顏色	-	批准			圖號	A-SD-01-DS	