

工程指示 / 要求簡箋(E.I.)

工程指示編號：EI / 5303/22 修改版次： -
 工程編號：J - 858 工程名稱：將軍澳日出康城 11
 工程項目：幕牆 收口鋁板鋁角 (T1-T3B) D 單位
 收件人：生統 發件人：Ant Yeung

日期：08/11/2022
 以此為準
 30/11

要求提供 / 確認 事項：

- | | | |
|------------------------------------|-------------------------------------|-------------------------------|
| <input type="checkbox"/> 初步鋁料 B.M. | <input type="checkbox"/> 加工拆圖，然後生產 | <input type="checkbox"/> 尺寸表 |
| <input type="checkbox"/> 正式鋁料 B.M. | <input type="checkbox"/> 技術上資料 / 指示 | <input type="checkbox"/> 報價 |
| <input type="checkbox"/> 配件 B.M. | <input type="checkbox"/> 樣辦或貨品說明書 | <input type="checkbox"/> 分判合約 |

內容：

請按加工圖生產幕牆收口鋁角 (T1-T3)

1. 銹化 (用鋁板摺)
2. 因各座判頭不同，必須分座包裝
3. 急要 T1 用量 2 款各 20 支 跟下車送貨 謝謝
4. 全數放行生產。

請在 2022.11.10 前完成上列要求。

附： 頁

- 原合約工程包 原合約工程加 / 減賬 新工程報價

分發東莞各部門：

- | | | | |
|--|---|--|--|
| <input type="checkbox"/> 生產技術總監 <input type="checkbox"/> 連附件 | <input type="checkbox"/> 技術部 <input type="checkbox"/> 連附件 | <input type="checkbox"/> 生產部 <input type="checkbox"/> 連附件 | <input type="checkbox"/> 機械設計部 <input type="checkbox"/> 連附件 |
| <input type="checkbox"/> 採購部 <input type="checkbox"/> 連附件 | <input type="checkbox"/> 生產統籌部 <input type="checkbox"/> 連附件 | <input type="checkbox"/> 小羅 & 清 <input type="checkbox"/> 連附件 | |
| <input type="checkbox"/> 質檢部 <input type="checkbox"/> 連附件 | <input type="checkbox"/> 會計部 <input type="checkbox"/> 連附件 | <input type="checkbox"/> 報關組 <input type="checkbox"/> 連附件 | <input checked="" type="checkbox"/> 其他 <u>水</u> <input type="checkbox"/> 連附件 |

分發其他分判：

- 橫 連附件

分發香港各部門：


- | | | | |
|---|--|---|---|
| <input type="checkbox"/> 行政部 <input type="checkbox"/> 連附件 | <input type="checkbox"/> 會計部 <input type="checkbox"/> 連附件 | <input type="checkbox"/> 統籌部 <input type="checkbox"/> 連附件 | <input type="checkbox"/> 工程部地盤科文 <input type="checkbox"/> 連附件 <u>積哥</u> |
| <input type="checkbox"/> 採購部 <input type="checkbox"/> 連附件 | <input type="checkbox"/> QS 部 <input type="checkbox"/> 連附件 | <input type="checkbox"/> 維修部 <input type="checkbox"/> 連附件 | <input type="checkbox"/> 其他 _____ <input type="checkbox"/> 連附件 |

傳遞編號：

HK 1945 / 22

發件人簽署： Ant Yeung

項目經理簽署： [Signature]

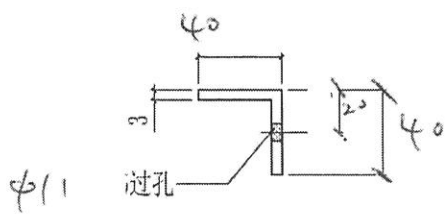
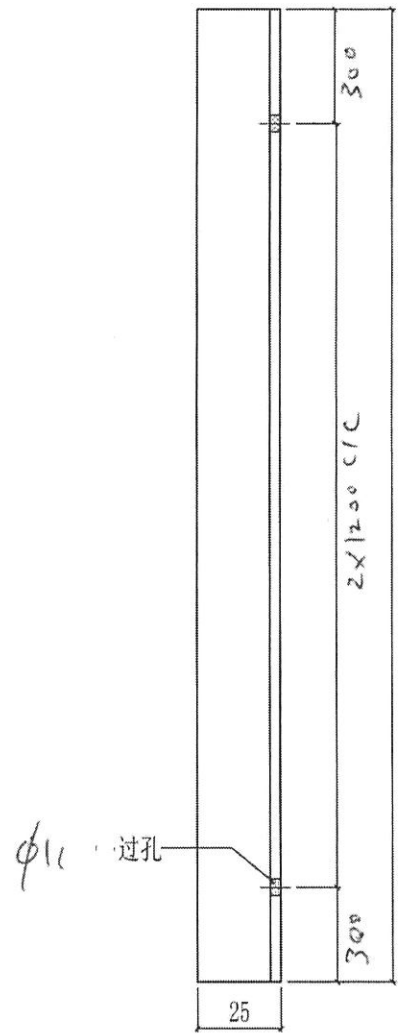
 美特鋁質有限公司 MIDI Aluminium Fabricator Ltd.				工程號 J858 地盘 康城11期	類別 制圖 WCM 復核 - 批准 -	物料號 - 2022-09-01 圖號 數量 150 單件重量 - (KG)
修改 - 日期 -	採用工廠 材料颜色 铬化	地盤 <input checked="" type="checkbox"/> 图纸名称 泥水收口角加工图 材料 3mm铝板				

位置	QTY
T1	150
T3	58
T2	65
合计	102 (90 + 10)

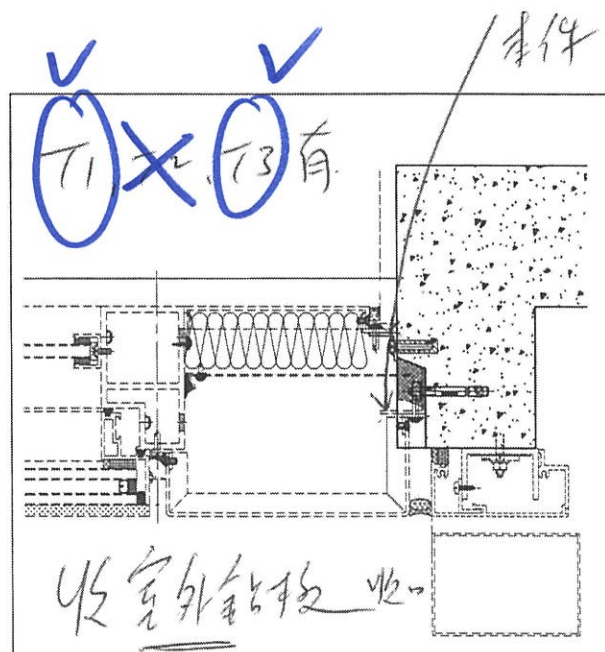
编号 AL-BD-05 = 200 14.

200 14


40x40x3mm



1/3 M10 螺絲



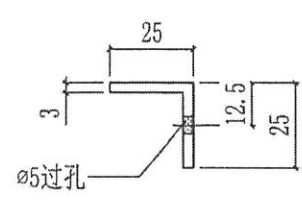
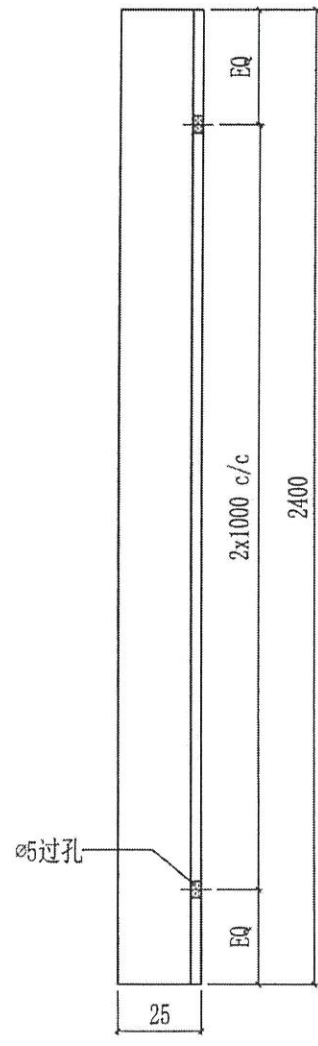
e1 ✓

 美特鋁質有限公司 MIDI Aluminium Fabricator Ltd.				工程號 J858 地盘 康城11期	類別 制圖 WCM 復核 - 批准 -	物料號 - 2022-09-01 圖號 ALS-04- 數量 - 單件重量 - (KG)
修改	-	-	-	採用工廠 地盘 ✓ 图纸名称 泥水收口角加工图		
日期	-	-	-	材料颜色 铬化 材料 3mm铝板		

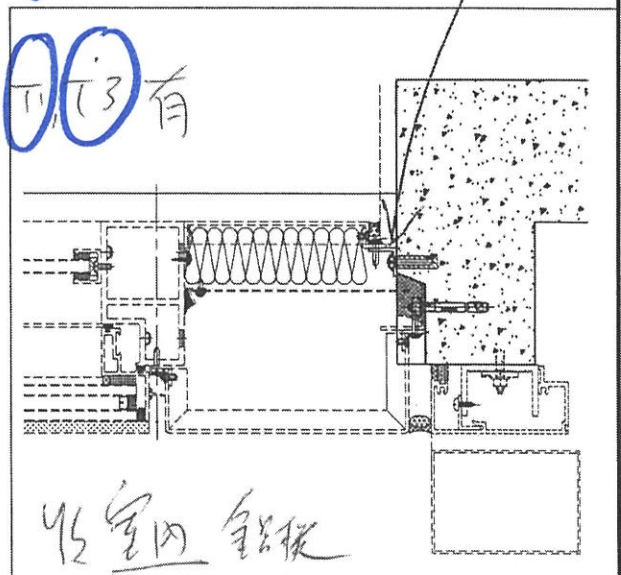
位置	QTY
T1	49
T3	53
T2	
合计	102 + 8

AL-BD-04 ^{≡110} 件

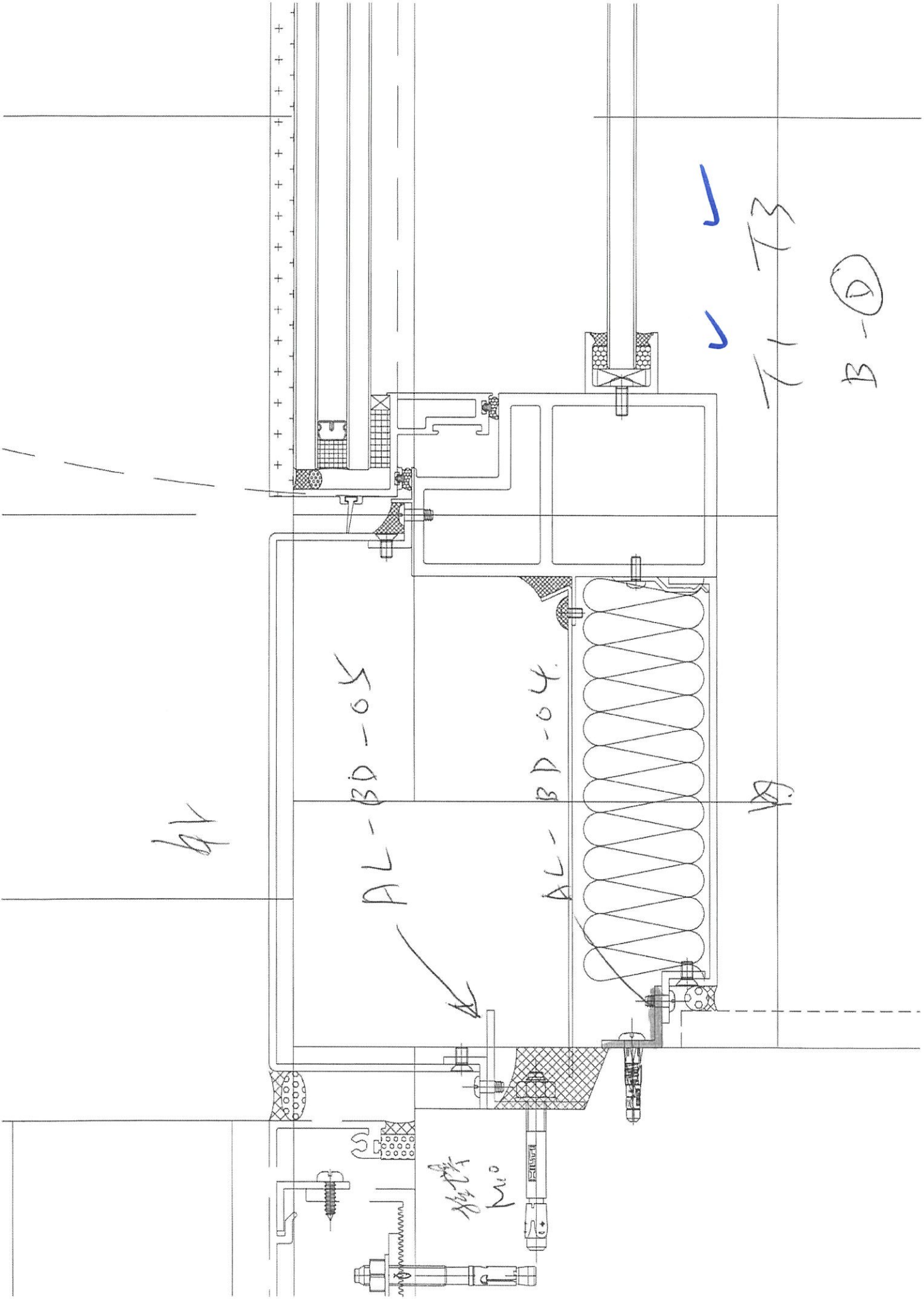
110 件

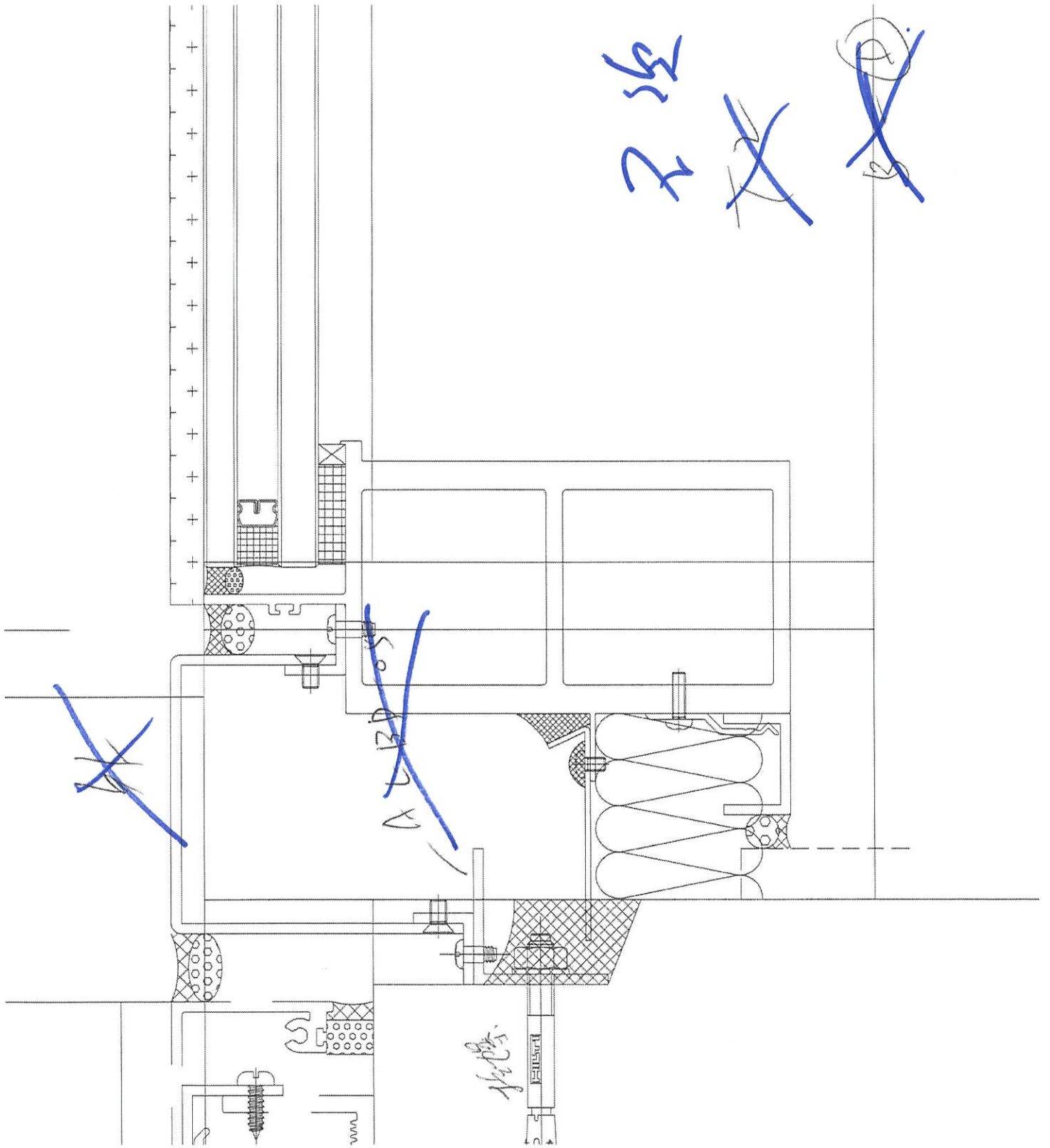


✓ ✓
T1 T3 有



收口内铝框





子波

~~X~~

~~X~~

A B D ✓

1/2 1/2

F15071

B.D. REF. : *only*

CLIENT : 信和置業有限公司
Sino Land Company Limited

ARCHITECT : **ronald lu & partners**
Ronald Lu & Partners (HK) Ltd.
呂志文建築師事務所 (香港) 有限公司

MAIN CONTRACTOR : **Gammon**
STRUCTURAL ENGINEER : **AECOM**
FAÇADE CONSULTANT : **AECOM**

NOTE:
1. ALL DIMENSIONS ARE IN METERS FROM OUTSIDE.
2. ALL DIMENSIONS TO BE VERIFIED ON SITE.
3. BEFORE FABRICATION.

LEGEND:
○ RETAIN MARK NO.
○ REFER SHEET NO.

1. F.F.L. --- FINISHED FLOOR LEVEL
2. S.C.L. --- STRUCTURAL FLOOR LEVEL
3. ⓧ --- REVERSED LEVEL

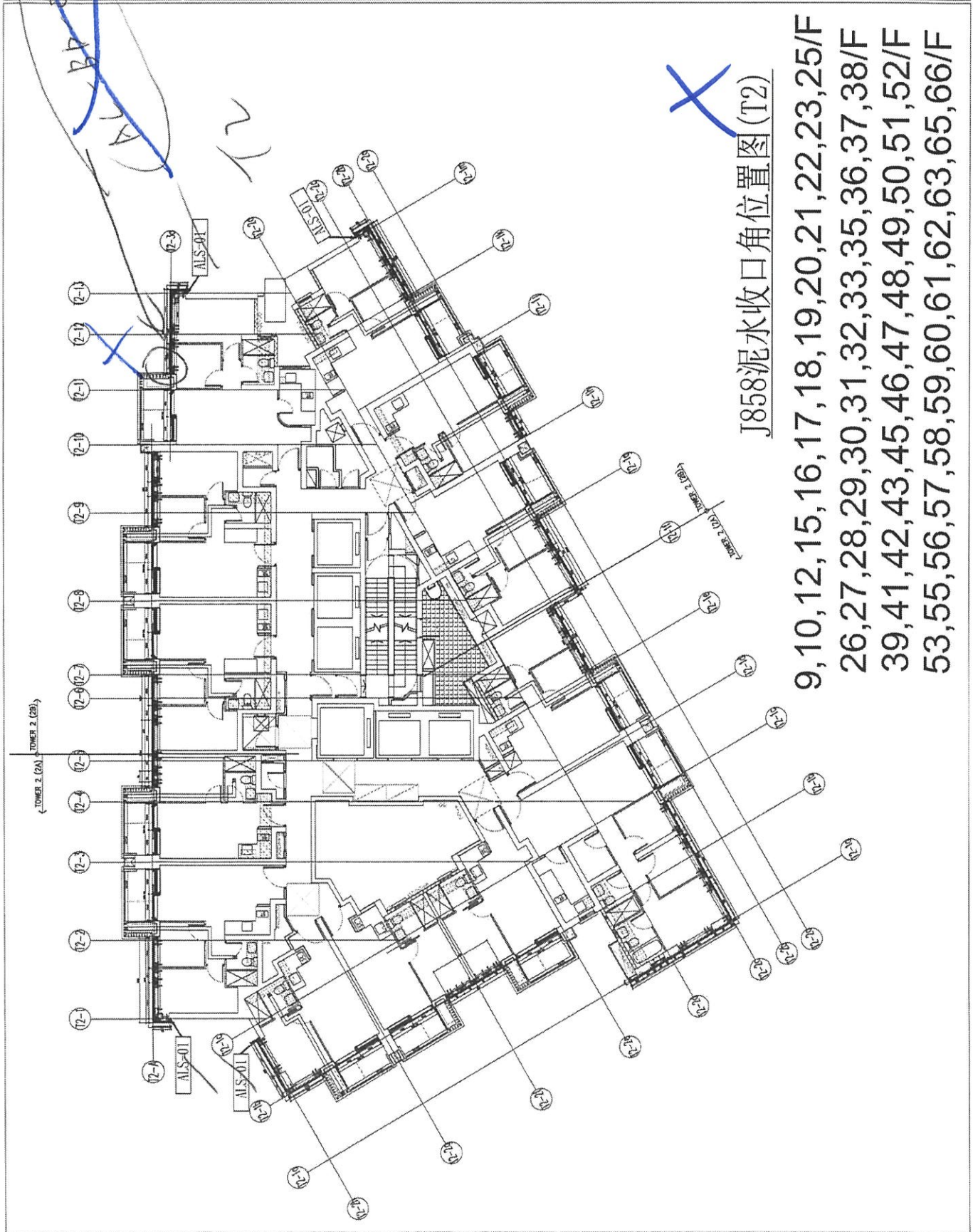
JOB NO. : J-1858
PROJECT : PROPOSED RESIDENTIAL DEVELOPMENT AT TOWER 209B, PHASE 11, LUNGS PARK TISSING KWAN O, N.T.

TITLE : TYPICAL FLOOR PLAN AT TOWER 2

DATE : 27-OCT-21 SCALE : 1:80(01)
DRAWN BY : YB CHECKED BY : YB

美特堅實有限公司
MTD Engineering & Construction, Ltd.
810 One Ave Loop Road, Kowloon
Tel: 23488211-4 Fax: (852) 27272665

FIG. NO. : J858-1(201) REV. :



J858泥水收口角位置图(T2)

9, 10, 12, 15, 16, 17, 18, 19, 20, 21, 22, 23, 25/F
26, 27, 28, 29, 30, 31, 32, 33, 35, 36, 37, 38/F
39, 41, 42, 43, 45, 46, 47, 48, 49, 50, 51, 52/F
53, 55, 56, 57, 58, 59, 60, 61, 62, 63, 65, 66/F

CLIENT: 佳兆業有限公司 Sino Land Company Limited	
PROJECT: Ronald Lu & Partners Ronald Lu & Partners (HK) Ltd. 呂振華建築師事務所 (香港) 有限公司	
MAIN CONTRACTOR: Gannan STRUTURAL ENGINEER: AE & M TRADE CONSULTANT: AE & M	
NOTES: 1. ALL DIMENSIONS ARE IN mm. 2. ALL DIMENSIONS ARE MEASD FROM OUTSIDE. 3. ALL DIMENSIONS TO BE KEPT ON SITE. 4. SEE PRELIMINARY.	
LEGEND: (Symbol) DETAIL MARK NO. (Symbol) PETER SHEET NO. 1. F.F.L. -- FINISHED FLOOR LEVEL. 2. S.F.L. -- STRUCTURAL FLOOR LEVEL. 3. (Symbol) -- REINFORCED BEAM.	
JOB NO.: J-858 PROJECT: PROPOSED RESIDENTIAL DEVELOPMENT AT "TIGER TOWER", PHASE 11, LEUNG KWAI TSIUNG KWAN O, N.T.	DATE: 22-OCT-21 SCALE: 1:200(A) DRAWN BY: YF CHECKED BY: YH DATE: 22-OCT-21 SCALE: 1:200(A) DRAWN BY: YF CHECKED BY: YH
TITLE: TYPICAL FLOOR PLAN AT TOWER 3	
美特鋁質有限公司 MITI Aluminium Products Ltd. Units 6-8, Sunny Industrial Centre, 1/F 242-244 Kwai Yee Street, Kwai Chung, N.T. TEL: (852) 27777666 FAX: (852) 27777666 E-MAIL: info@miti.com.hk WWW: www.miti.com.hk	

