



工程指示 / 要求簡箋(E.I.)

工程指示編號：EI / 5289 / 22

修改版次：

工程編號：J - 858

工程名稱：將軍澳日出康城 11

工程項目：水槽料套心 (試水場地盆用送水)

收件人：生統 / 王良

發件人：Ant Yeung

日期：03/11/2022

要求提供 /  確認 事項：

- |                                    |                                     |                               |
|------------------------------------|-------------------------------------|-------------------------------|
| <input type="checkbox"/> 初步鋁料 B.M. | <input type="checkbox"/> 加工拆圖，然後生產  | <input type="checkbox"/> 尺寸表  |
| <input type="checkbox"/> 正式鋁料 B.M. | <input type="checkbox"/> 技術上資料 / 指示 | <input type="checkbox"/> 報價   |
| <input type="checkbox"/> 配件 B.M.   | <input type="checkbox"/> 樣辦或貨品說明書   | <input type="checkbox"/> 分判合約 |
- 內容：

請按加工圖生產水槽料套心送試水場。

附地址：香港新界粉嶺坪壙坪原路 DD77, 328 地段

請在 2022.11.04 前完成上列要求。

附：5 頁

原合約工程包

原合約工程加 / 減賬

新工程報價

分發東莞各部門：

- |  |  |   |   |
|--|--|---|---|
| <input type="checkbox"/> 生產技術總監 <input type="checkbox"/> 連附件 | <input type="checkbox"/> 技術部 <input type="checkbox"/> 連附件              | <input type="checkbox"/> 生產部 <input type="checkbox"/> 連附件             | <input type="checkbox"/> 機械設計部 <input type="checkbox"/> 連附件                   |
| <input type="checkbox"/> 採購部 <input type="checkbox"/> 連附件    | <input checked="" type="checkbox"/> 生產統籌部 <input type="checkbox"/> 連附件 | <input checked="" type="checkbox"/> 小羅&清 <input type="checkbox"/> 連附件 |   |
| <input type="checkbox"/> 質檢部 <input type="checkbox"/> 連附件    | <input type="checkbox"/> 會計部 <input type="checkbox"/> 連附件              | <input type="checkbox"/> 報關組 <input type="checkbox"/> 連附件             | <input checked="" type="checkbox"/> 其他 <u>水洪</u> <input type="checkbox"/> 連附件 |
| <input type="checkbox"/> Bun <input type="checkbox"/> 連附件    |  |   |   |

分發香港各部門：

- |   |  |   |  |
|---|--|---|--|
| <input type="checkbox"/> 行政部 <input type="checkbox"/> 連附件 | <input type="checkbox"/> 會計部 <input type="checkbox"/> 連附件  | <input type="checkbox"/> 統籌部 <input type="checkbox"/> 連附件 | <input checked="" type="checkbox"/> 工程部地盤科文 <input type="checkbox"/> 連附件 <u>寶城</u> |
| <input type="checkbox"/> 採購部 <input type="checkbox"/> 連附件 | <input type="checkbox"/> QS 部 <input type="checkbox"/> 連附件 | <input type="checkbox"/> 維修部 <input type="checkbox"/> 連附件 | <input type="checkbox"/> 其他 _____ <input type="checkbox"/> 連附件                     |

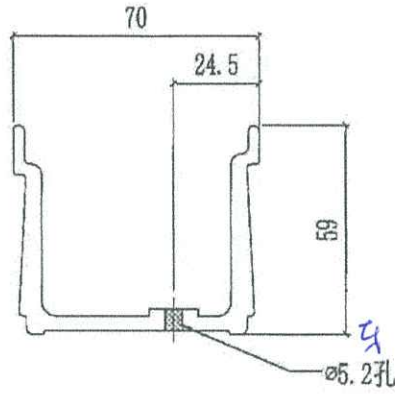
傳遞編號：

HK 1914 / 22

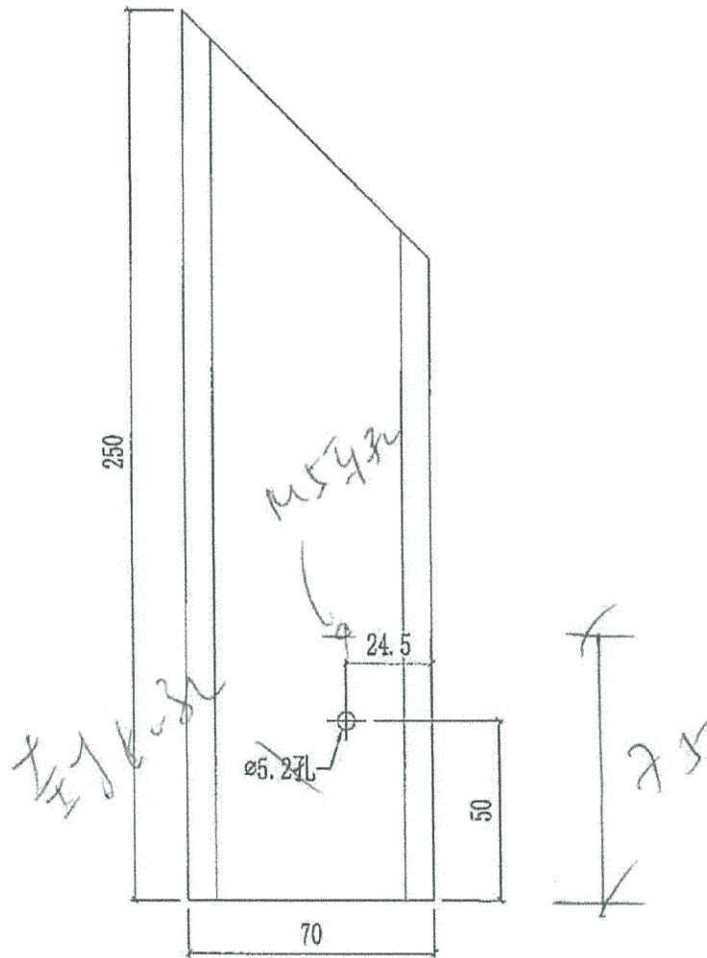
發件人簽署：Ant Yeung

項目經理簽署：[Signature]

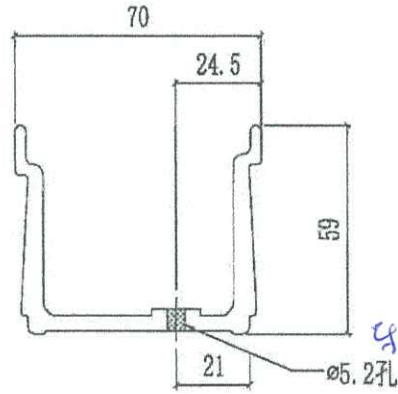
 美特鋁質有限公司 MIDI Aluminium Fabricator Ltd.			工程號	J858	類別		物料號	-		
修改		採用工廠	地盤	✓	康城11期	制圖	W. E. X	2022-05-13	圖號	X86303-P04
日期		材料顏色	-	图纸名称	水槽料加工图	復核	-	-	數量	3
				材料	X86303	批准	-	-	單件重量	- (KG)



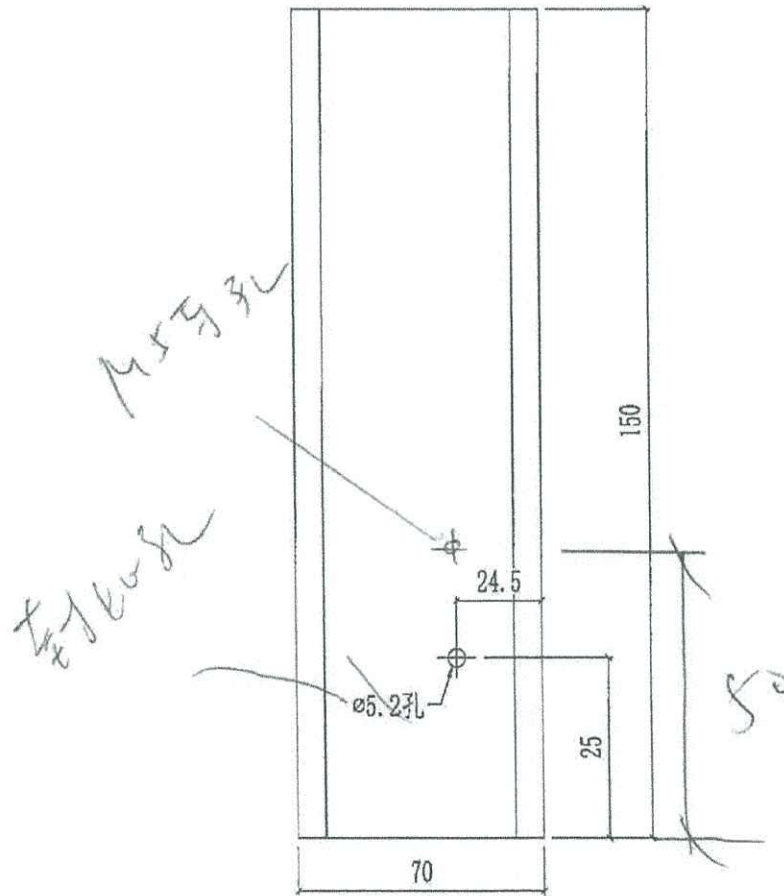
1/4



 美特鋁質有限公司 MIDI Aluminium Fabricator Ltd.		工程號 J858 地盘 康城11期	類別 制圖 W. E. X	物料號 - 2022-05-13	圖號 X86303-P03
修改 日期	採用工廠 材料颜色 -	地盘 <input checked="" type="checkbox"/> 图纸名称 水槽料加工图 材料 X86303	復核 - 批准 -	數量 3 單件重量 - (KG)	

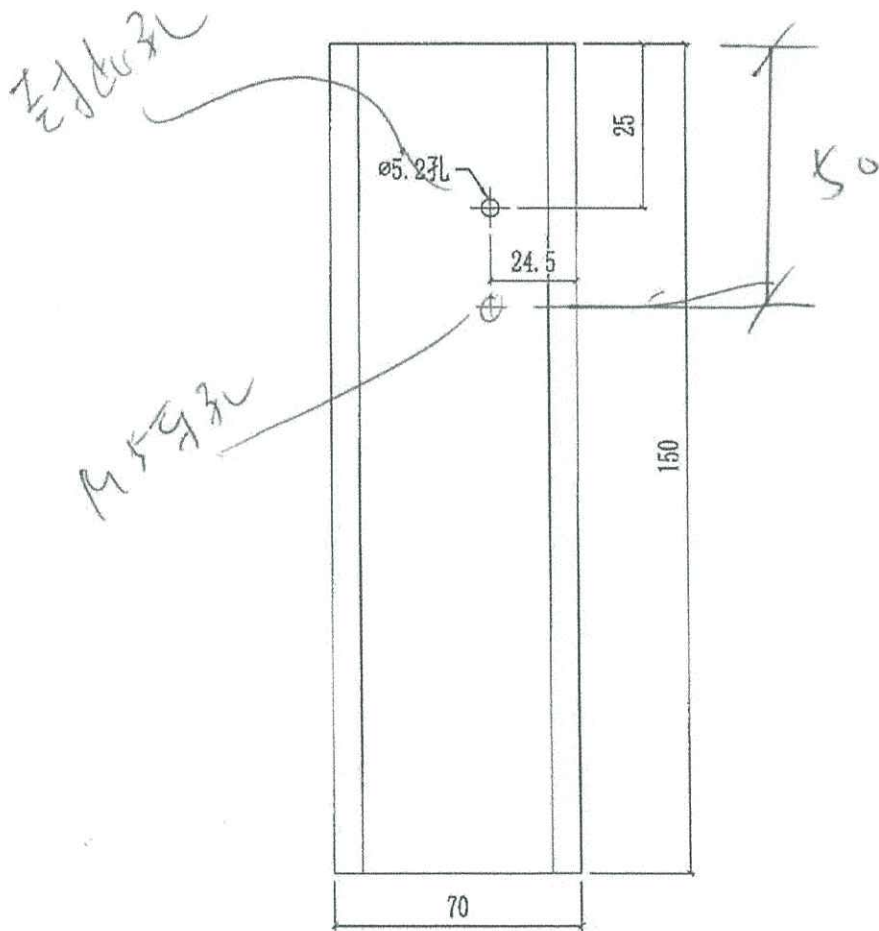
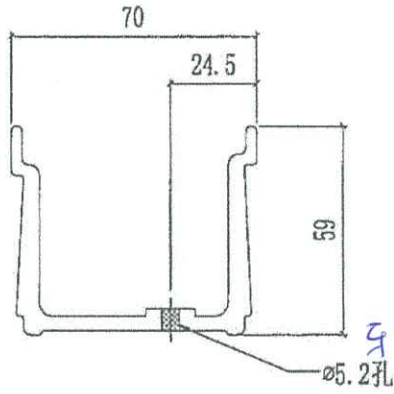



1/1#



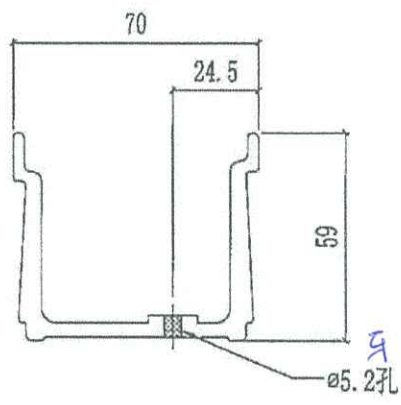
 美特鋁質有限公司 MIDI Aluminium Fabricator Ltd.				工程號 J858 地盘 康城11期	類別 制圖 W. E. X	物料號 - 2022-05-13	圖號 X86303-P02
修改 日期	採用工廠 材料颜色 -	地盘 <input checked="" type="checkbox"/>	图纸名称 水槽料加工图 材料 X86303	復核 - 批准 -	數量 3	單件重量 - (KG)	

114



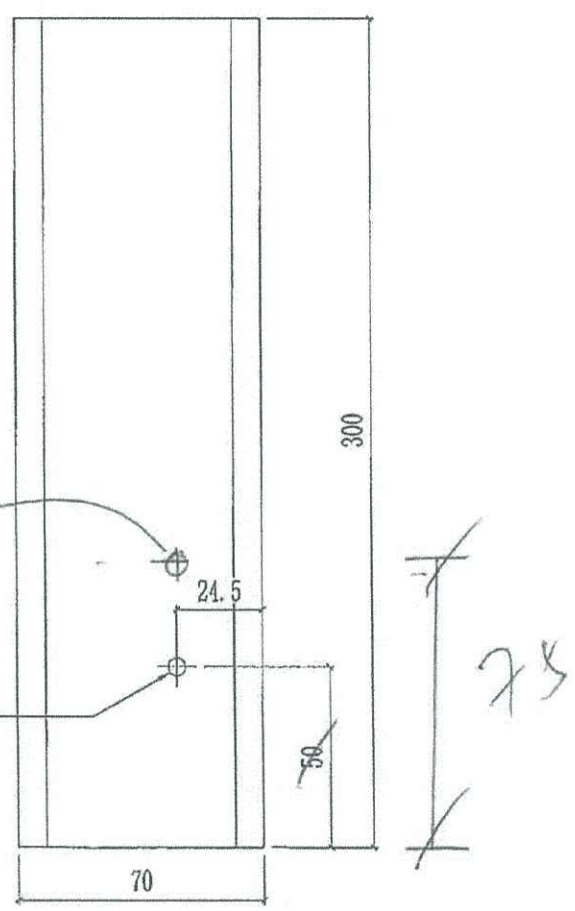
 美特鋁質有限公司 MIDI Aluminium Fabricator Ltd.		工程號 J858 地盘 康城11期	類別 制圖 W. E. X	物料號 - 2022-05-13	圖號 X86303-P01
修改 日期	採用工廠 材料顏色 -	地盘 <input checked="" type="checkbox"/> 图纸名称 水槽料加工图 材料 X86303	復核 - 批准 -	數量 15	單件重量 - (KG)

5/14



M5孔

封  
 50  
 孔



 美特鋁質有限公司 MIDI Aluminium Fabricator Ltd.				工程號	J858	類別		物料號	-		
				地盘	康城11期	制圖	W. E. X	2022-05-13	圖號	X86303-P05	
修改		採用工廠	地盘	✓	图纸名称	水槽料加工图	復核	-	-	數量	3
日期		材料颜色	-		材料	X86303	批准	-	-	單件重量	- (KG)

114

