

工程指示 / 要求簡箋(E.I.)

工程指示編號：EI / 5284 / 22

修改版次： -

工程編號： J - 858

工程名稱：將軍澳日出康城 11

工程項目：Glass Cladding 地盆用鐵件 (公差鐵件)

收件人：Maggie

發件人：Ant Yeung

日期：01/11/2022

要求提供 / 確認 事項：

- | | | |
|------------------------------------|-------------------------------------|-------------------------------|
| <input type="checkbox"/> 初步鋁料 B.M. | <input type="checkbox"/> 加工拆圖，然後生產 | <input type="checkbox"/> 尺寸表 |
| <input type="checkbox"/> 正式鋁料 B.M. | <input type="checkbox"/> 技術上資料 / 指示 | <input type="checkbox"/> 報價 |
| <input type="checkbox"/> 配件 B.M. | <input type="checkbox"/> 樣辦或貨品說明書 | <input type="checkbox"/> 分判合約 |

內容：

請按加工圖生產鐵件送地盆使用。(公差鐵件石矢入 40-50mm 特別位置)

FS-01A-80 用 150 隻

FS-01A-90 用 100 隻

1. 出貨前，請給 Mill cert 和熱浸 Cert

2. 有油瀝青油

3. 需要按 EI 5136 的鉛水厚度指示

4. 原 EI 是 EI5104 45mm

請在 2022.11.08 前完成上列要求。

附： 頁

原合約工程包

原合約工程加 / 減賬

新工程報價

分發東莞各部門：

- | | | | |
|--|---|--|--|
| <input type="checkbox"/> 生產技術總監 <input type="checkbox"/> 連附件 | <input type="checkbox"/> 技術部 <input type="checkbox"/> 連附件 | <input type="checkbox"/> 生產部 <input type="checkbox"/> 連附件 | <input type="checkbox"/> 機械設計部 <input type="checkbox"/> 連附件 |
| <input type="checkbox"/> 採購部 <input type="checkbox"/> 連附件 | <input type="checkbox"/> 生產統籌部 <input type="checkbox"/> 連附件 | <input type="checkbox"/> 小羅&清 <input type="checkbox"/> 連附件 | |
| <input type="checkbox"/> 質檢部 <input type="checkbox"/> 連附件 | <input type="checkbox"/> 會計部 <input type="checkbox"/> 連附件 | <input type="checkbox"/> 報關組 <input type="checkbox"/> 連附件 | <input type="checkbox"/> 其他 _____ <input type="checkbox"/> 連附件 |

分發其他分判：

檳 連附件

分發香港各部門：

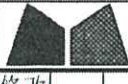
- | | | | |
|---|--|---|--|
| <input type="checkbox"/> 行政部 <input type="checkbox"/> 連附件 | <input type="checkbox"/> 會計部 <input type="checkbox"/> 連附件 | <input type="checkbox"/> 統籌部 <input type="checkbox"/> 連附件 | <input type="checkbox"/> 工程部地盤科文 <input type="checkbox"/> 連附件 積哥 |
| <input type="checkbox"/> 採購部 <input type="checkbox"/> 連附件 | <input type="checkbox"/> QS 部 <input type="checkbox"/> 連附件 | <input type="checkbox"/> 維修部 <input type="checkbox"/> 連附件 | <input type="checkbox"/> 其他 _____ <input type="checkbox"/> 連附件 |

傳遞編號：

HK: _____ / 22

發件人簽署：

項目經理簽署：

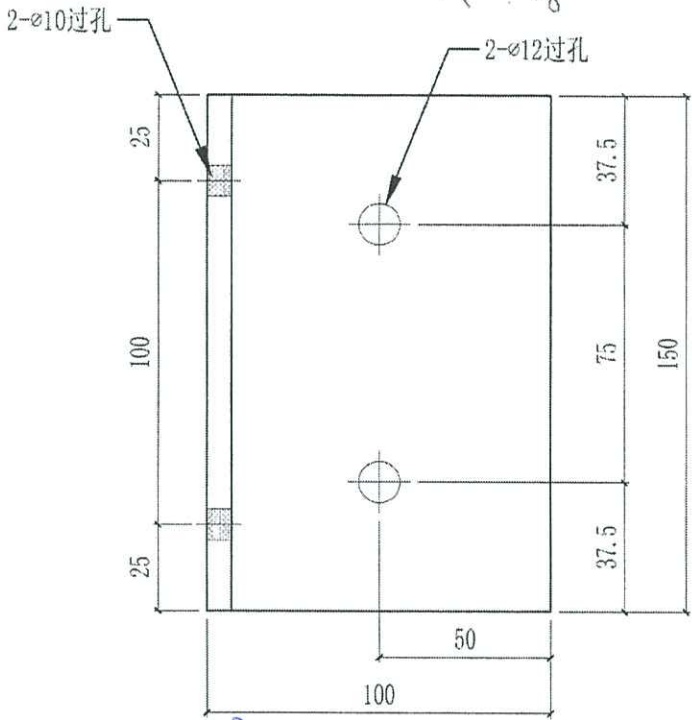


美特鋁質有限公司
MIDI Aluminium Fabricator Ltd.

工程號	J858	類別		物料號	-
地盘	康城11期	制圖	WCM	2022-08-15	圖號 FS-01A-80
修改	-	採用工廠	地盘	✓	圖紙名稱 铁料加工图
日期	-	材料颜色	热浸锌	材料	S-275
				復核	-
				批准	-
				單件重量	1.15 (KG)

位置	QTY
T1	3048
T2	2050
T3	2050
合计	7148

總重 1.50



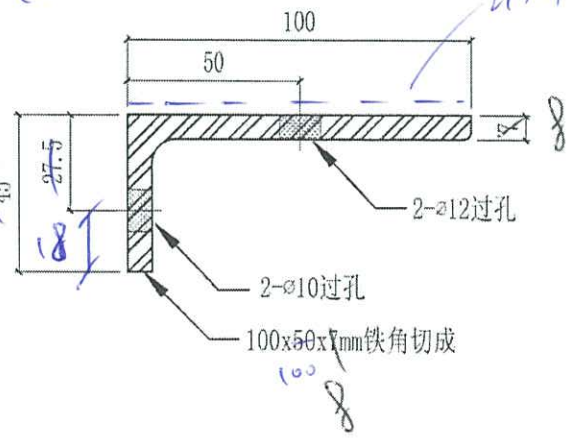
先出地盘

尺寸

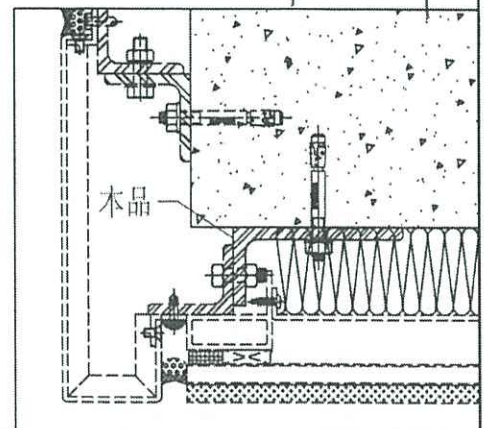


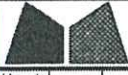
cut from 100x100x8

80



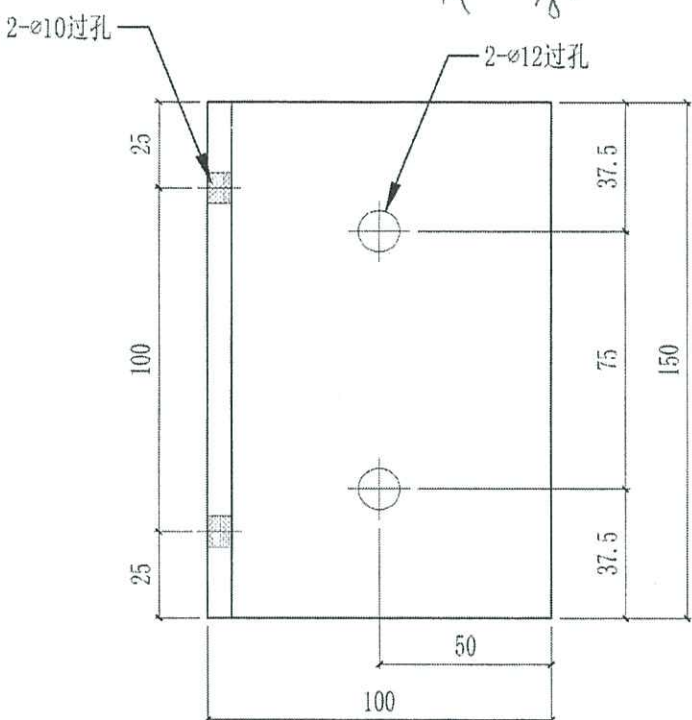
尺寸



 美特鋁質有限公司 MIDI Aluminium Fabricator Ltd.				工程號	J858	類別		物料號	-					
				地盘	康城11期	制圖	WCM	2022-08-15	圖號	FS-01A-90				
修改	-	-	-	採用工廠		地盤	✓	圖紙名稱	铁料加工图	復核	-	-	數量	-
日期	-	-	-	材料颜色	热镀锌	材料	S-275	批准	-	-	單件重量	1.15	(KG)	

位置	QTY
T1	300
T2	150
T3	200
合计	7148

物料 10:00



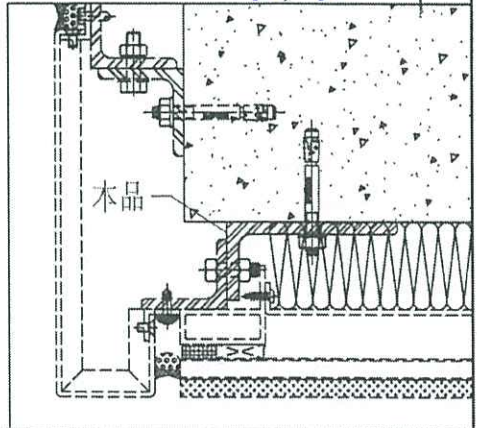
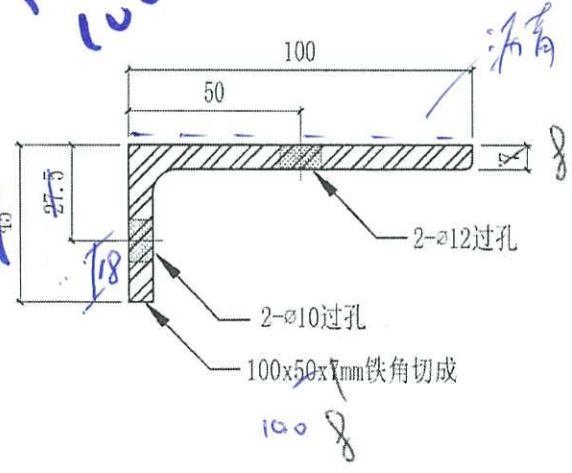
先出地盘

10:00



Cut from 100x100x8

90



EI-5104 玻璃牆鐵碼

美特鋁質有限公司 MIDI Aluminium Fabricator Ltd.		工程號	J858	類別	-	物料號	-
修改	-	地點	康城11期	制圖	WCM	圖號	FS-01
日期	-	採用工廠	地盤	審核	-	數量	-
		圖紙名稱	鐵料加工圖	批准	-	原件重量	1.15 (KG)
		材料	S-275				

申請加工碼如下圖示

* 用於有部份牆身凹入 40-50mm 位置

位置	QTY
T1	30
T2	30
T3	30
合計	90

加蓋
FR 覆面

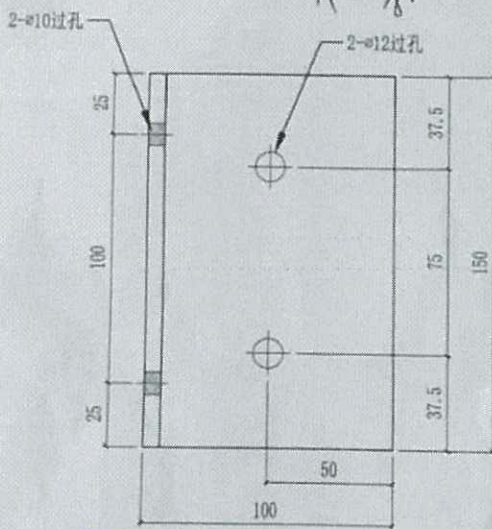
31/10/2022

數量: 150 隻

記錄

用

鐵



φ0 = 150
φ0 = 100

