

工程指示 / 要求簡箋(E.I.)

工程指示編號：EI / 5281 / 22

修改版次：-

工程編號：J - 858

工程名稱：將軍澳日出康城 11

工程項目：試水箱 單元掛勾碼 現場更換 (合共 28 隻)

收件人：生統

發件人：Ant Yeung

日期：31/10/2022

要求提供 / 確認 事項：

- | | | |
|------------------------------------|-------------------------------------|-------------------------------|
| <input type="checkbox"/> 初步鋁料 B.M. | <input type="checkbox"/> 加工拆圖，然後生產 | <input type="checkbox"/> 尺寸表 |
| <input type="checkbox"/> 正式鋁料 B.M. | <input type="checkbox"/> 技術上資料 / 指示 | <input type="checkbox"/> 報價 |
| <input type="checkbox"/> 配件 B.M. | <input type="checkbox"/> 樣辦或貨品說明書 | <input type="checkbox"/> 分判合約 |

內容：

請按加工圖生產單元掛勾碼送試水場，試水場地址在 EI 4672 (合共 28 隻)

1. 顧問 comment 要有橫向移動，削去魚骨

拆圖按此改大貨。

謝謝！

請在 2022.11.02 前完成上列要求。

附：頁

- 原合約工程包 原合約工程加 / 減賬 新工程報價

分發東莞各部門：

- () 生產技術總監 連附件 () 技術部 連附件 () 生產部 連附件 () 機械設計部 連附件
 () 採購部 連附件 () 生產統籌部 連附件 () 小羅 & 清 連附件
 () 質檢部 連附件 () 會計部 連附件 () 報關組 連附件 () 其他 楊榮輝 連附件

分發香港各部門：

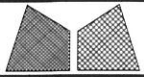
- () 行政部 連附件 () 會計部 連附件 () 統籌部 連附件 () 工程部地盤科文 連附件 寶城
 () 採購部 連附件 () QS 部 連附件 () 維修部 連附件 () 其他 _____ 連附件

傳遞編號：

HK 1897/22

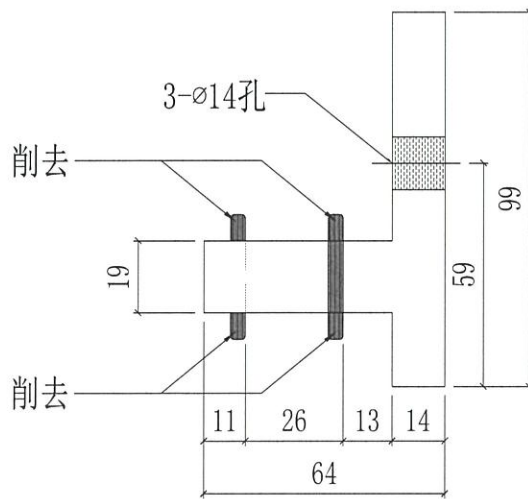
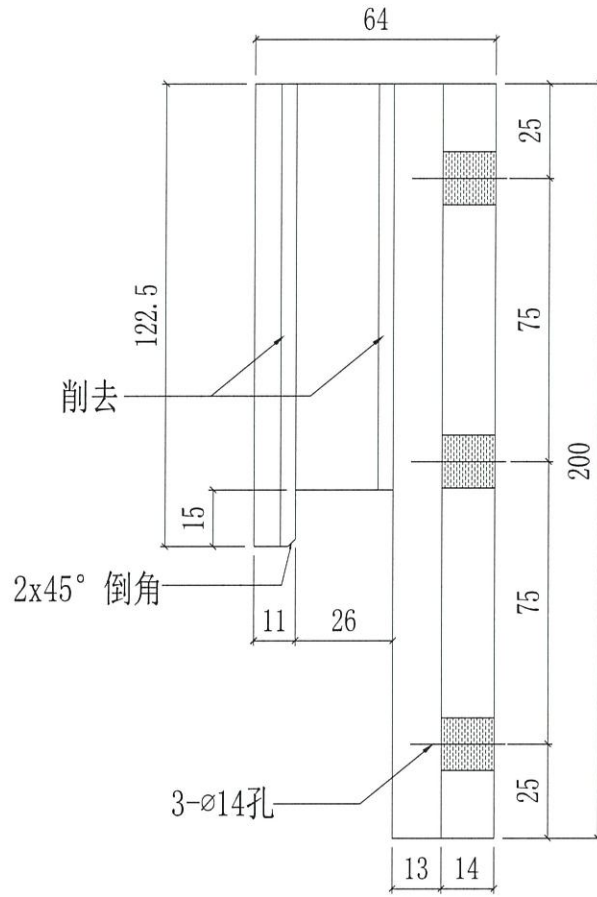
發件人簽署：

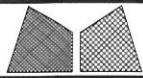
項目經理簽署：



美特鋁質有限公司
MIDI Aluminium Fabricator Ltd.

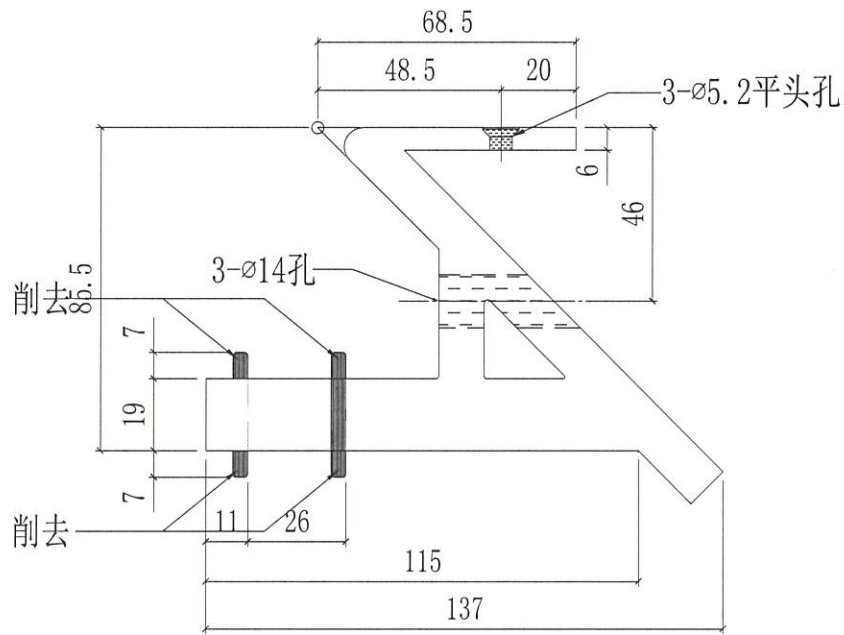
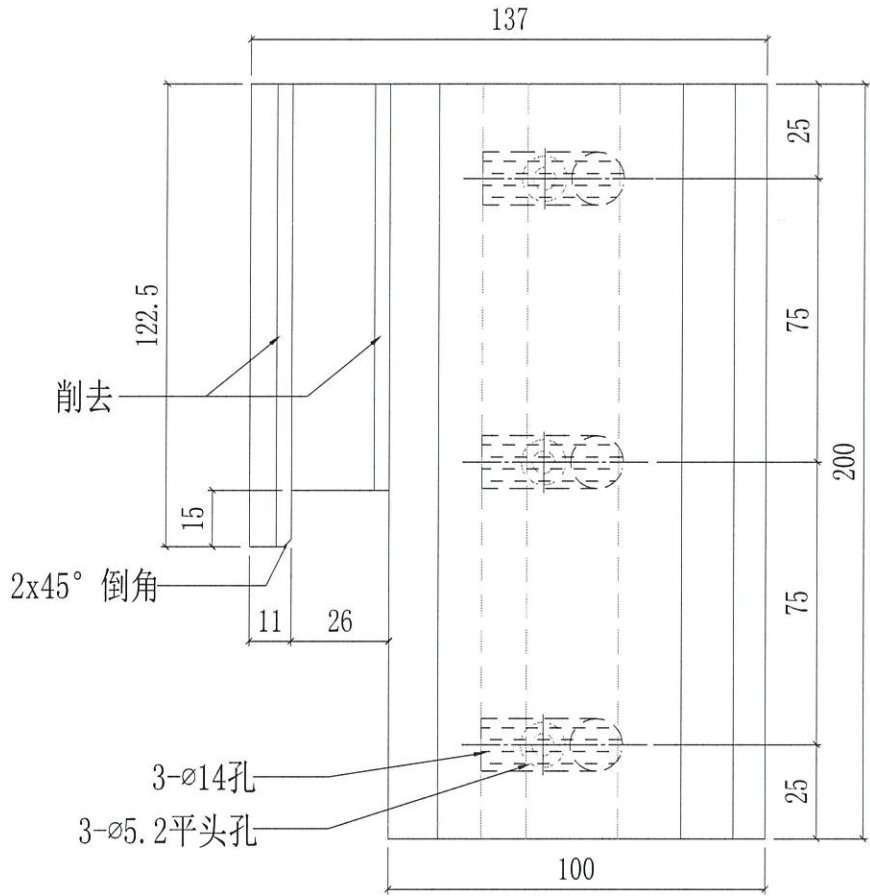
工程號	J858	類別		物料號	-	
地盘	康城11期	制圖	W. E. X	2022-05-30	圖號	X86255-P01R
修改		採用工廠			數量	24
日期		材料颜色	CHROMATE		單件重量	- (KG)
图纸名称	铝固定码加工图	復核	-	-		
材料	X86284	批准	-	-		





美特鋁質有限公司
MIDI Aluminium Fabricator Ltd.

工程號	J858	類別		物料號	-		
地盘	康城11期	制圖	W. E. X	2022-05-30	圖號	X86256-P01R	
修改		採用工廠	✓	地盤	-	圖紙名稱	铝固定码加工图
日期		材料颜色	CHROMATE	材料	X86256	復核	-
						批准	-
						數量	4
						單件重量	- (KG)



#2

x 0	x 0	x 0	x 0	x 0	x 0	x 0
L 0	L 0	L 0	L 0	L 0	L 0	L 0
L 0	L 0	L 0	L 0	x A	L 0	x 0
L 0	L 0	L 0	L 0	L 0	L 0	L 0

$$0 = \sum_{i=1}^n x_i$$

#1

$\sum_{i=1}^n x_i$
 0. 0. 0. 0. 0. 0. 0.
 0. 0. 0. 0. 0. 0. 0.
 0. 0. 0. 0. 0. 0. 0.