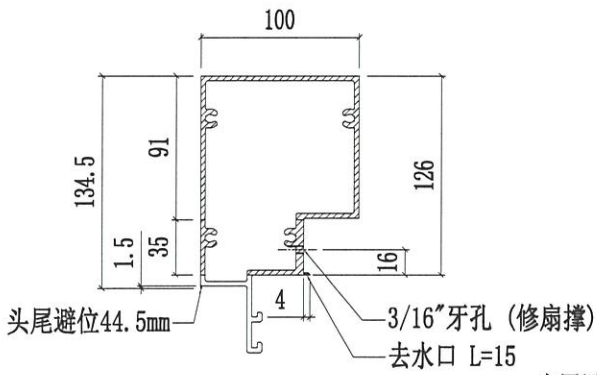
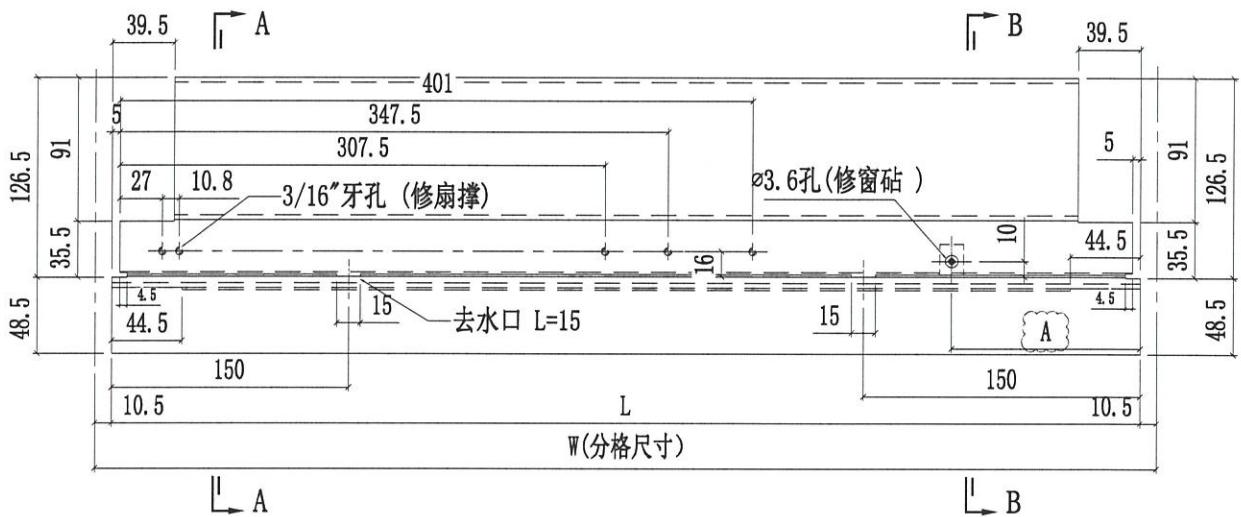
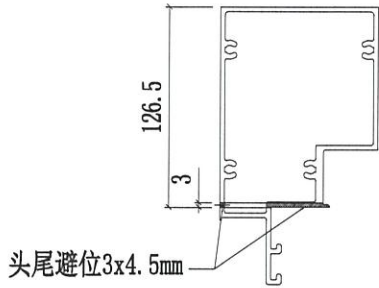


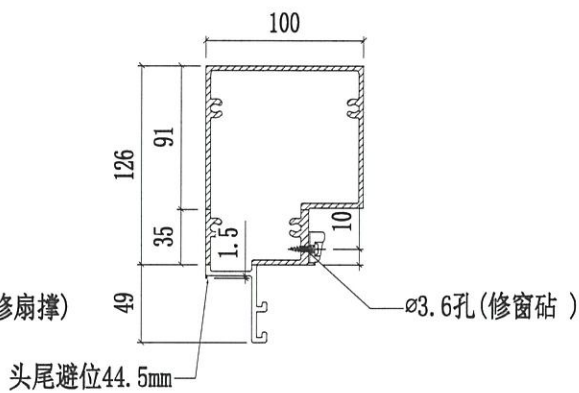
美特鋁質有限公司  
MIDI Aluminium Fabricator Ltd.

工程號	J858	類別		物料號	-							
地盘	康城11期	制圖	W. E. X	2022-07-29	圖號	X86281-01L						
修改	1 2	採用工廠	✓	地盘	-	圖紙名稱	鋁料加工圖	復核	-	-	數量	-
日期	17/11 05/12	材料顏色	香槟金 (ECD3X1009 9S-XF1)	材料	X86281	批准	-	-	-	單件重量	-	(KG)

部件编号	W(分格尺寸)	L	A	数量
X86281-01LA	700	679	130	-
X86281-01LB	681	660	130	-
X86281-01LC	622.5	601.5	130	-
X86281-01LD	550	529	100	-



SECTION A-A



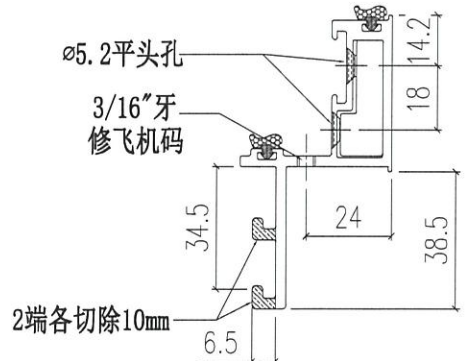
SECTION B-B



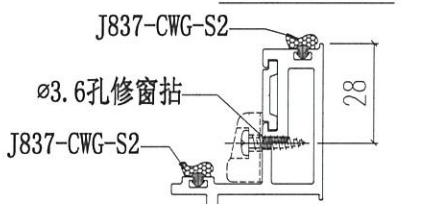


 <b>美特鋁質有限公司</b> MIDI Aluminium Fabricator Ltd.				工程號	J858	類別		物料號	-	
				地盘	康城11期	制圖	W. E. X	2022-06-30	圖號	X86299-S04L
修改	1	2	採用工廠	✓	地盘	-	图纸名称	铝料加工图	復核	-
日期	17/11/05/12		材料颜色	香槟金 (EC03X1009 9S-XF1)	材料	X86299	批准	-	數量	-
									單件重量	- (KG)

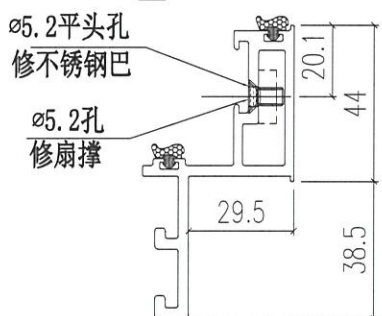
序号	加工图编号	长度L	A	数量
1	X86299-S04LA	685	133	-
2	X86299-S04LB	607.5	133	-
3	X86299-S04LC	535	103	-



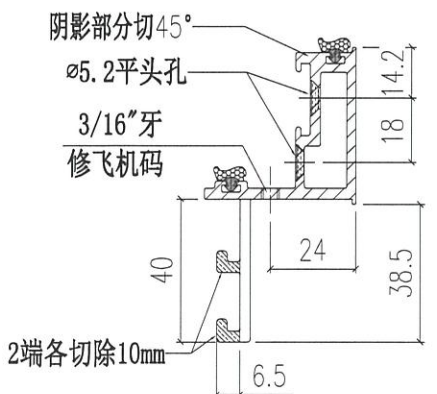
SECTION D-D



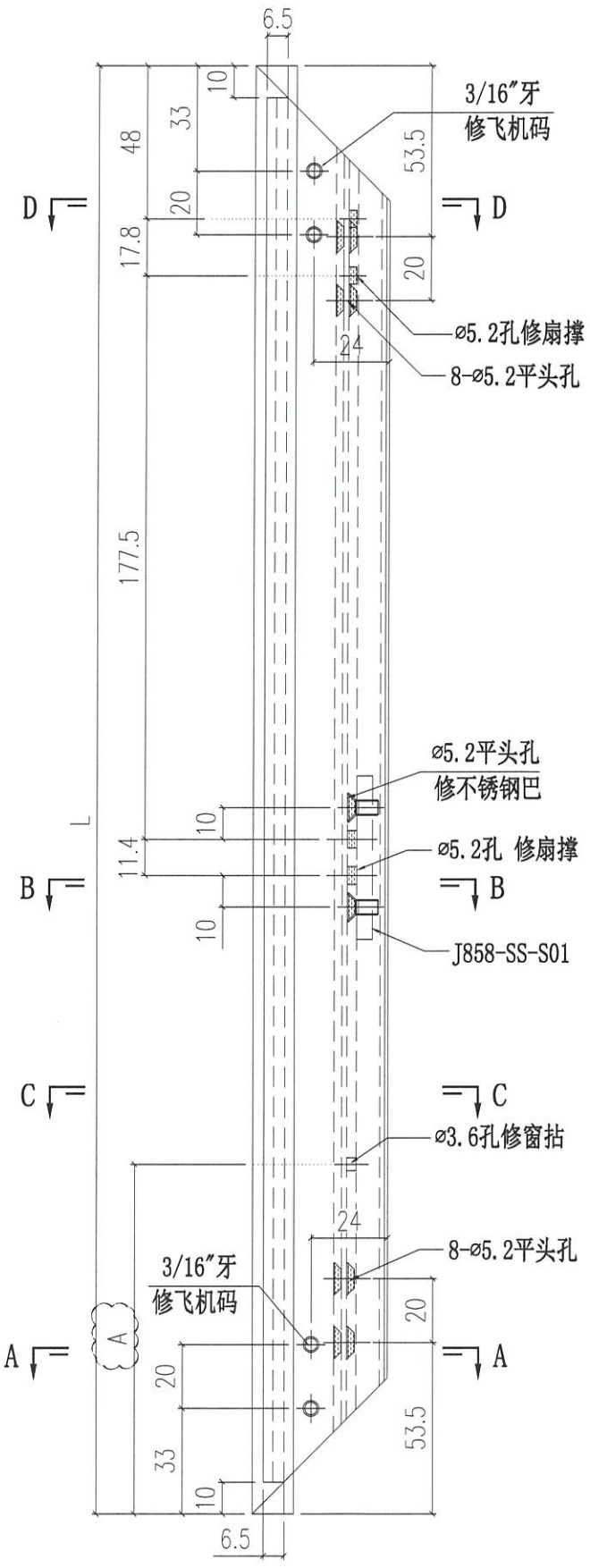
SECTION C-C



SECTION B-B



SECTION A-A



E152720 (4)