

工程指示 / 要求簡箋(E.I.)

工程指示編號：EI / 5272 / 22

修改版次：I

工程編號：J - 858

工程名稱：將軍澳日出康城 LP 11

工程項目：幕牆 大貨單元件加工圖

收件人：生統

發件人：Ant Yeung

日期：21/11/2022

要求提供 / 確認 事項：

I版:提供總共 63 件,水哥通知改了去水孔給圖紙記錄(只改 63 件)

I版:提供 Zone 2(T1 2 區)的加工圖數量表、組裝圖數量表、Zone 開料單

I版: 改 AF0084A

H 版:邊企料套心用膠固定,公母料套心不需用膠固定。

G 版: 已修改玻璃欄河做法。窗站做法: 框的窗站向室內入 1.5 ,墊巴改加在玉的窗站底,窗站不阻去水口

F 版: 按 EI5019 改氣孔。

E 版: 按試水箱 comment 修改加工圖(雙掛勾碼單元),和回覆廠疑問。

E 版: J858 單元件 (T1-9~11F) 加工圖數量統計表-1108。

D 版: 按試水箱 comment 修改大貨掛勾碼。(公企一邊)

C 版: 附上最急的 63 件位置及單元片編號。

B 版: 因應來料較預期遲,必須分批生產和出貨。附上出貨次序(按拆棚次序)見後頁

最先 Zone 1: 63 件; 第二 Zone 2: 60 件; 第三 Zone 3: 65 件; 第四 Zone 4: 52 件 請廠按此次序分批打開料單供生產使用。

A 版: 已附圖則登記表,分層統計表及位置圖 此 63 件需廠打開料單

請按加工圖生產單元件送地盆安裝。

1. 第一批為 T1 9-17/F

2. 最優先的為 T1 B- D 單位開始 拆棚平面次序見 EI5216

3. 排期按 EI4723 A

4. 附開料單 先附 T1 9-11/F, 請再給 12,15,16,17 /F

5. 附 J858 康城 11 期單元件數量分層統計表(T1)(T2)(T3)

6. J858 單元件 (T1-9~11F) 加工圖數量統計表 excel to 只給生統

7. J858 單元件 (T1-9~11F) 組裝圖數量統計表.excel to 只給生統

8. 生統/ 水洪留意: 早前業主視察 comment 的, 需要跟進

9. 生統/ 水洪留意: 試水箱所調節的, 在大貨, 也要相應跟進

10. 生統/ 水洪留意: 轉角生窗玉用新模, 需要測試開啟

11. 生統/ 水洪留意: 掛勾碼暫停開避位 X86256 / X86255 (可以開料 200mm 長/ 但不開避位): 試水箱有 commnet

12. 此單包括 (T1 9-60/F, T2 9-65/F, T3 9-65/F)

13. T2 11/F 有改動 3 件, 未改圖 (再跟進)

請在 2022.11.16 前完成上列要求。

附: 頁

原合約工程包

原合約工程加 / 減賬

新工程報價

分發 拆圖 BUN 口連附件

分發東莞各部門:

() 生產技術總監口連附件 () 技術部 口連附件 () 生產部 口連附件 () 機械設計部口連附件

() 採購部 口連附件 (✓) 生產統籌部口連附件 () 小羅&清 口連附件

() 質檢部 口連附件 () 會計部 口連附件 () 報關組 口連附件 (✓) 其他 水洪 口連附件

分發香港各部門:

() 行政部口連附件 () 會計部口連附件 () 統籌部口連附件 () 工程部地盤科文口連附件

() 採購部口連附件 () QS 部 口連附件 () 維修部口連附件 () 其他 _____ 口連附件

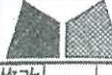
傳遞編號:

HK 2060 / 22

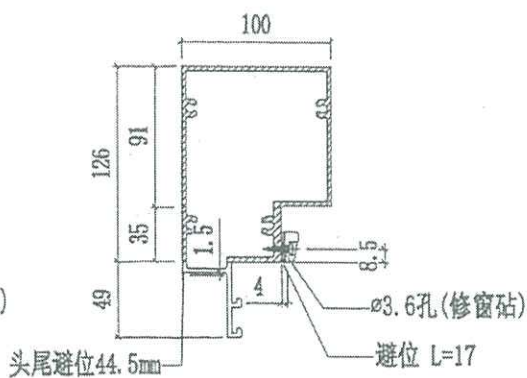
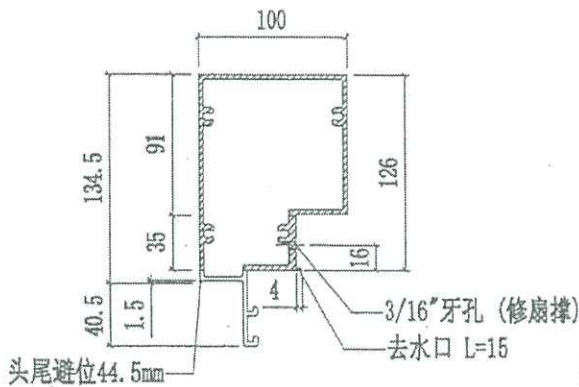
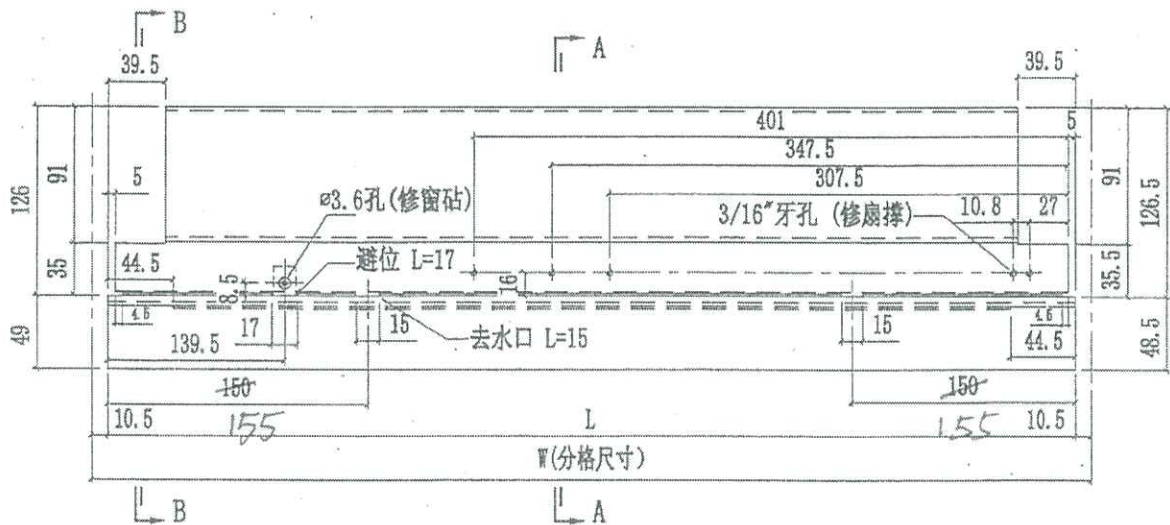
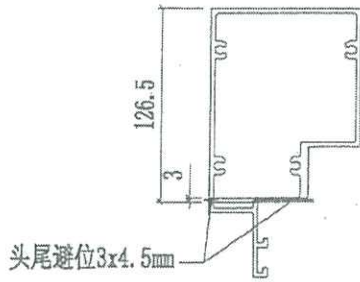
發件人簽署:

項目經理簽署:

EI5272I

 美特鋁質有限公司 MIDI Aluminium Fabricator Ltd.		工程號 J858 地盘 康城11期 图纸名称 铝料加工图	類別 制圖 W. E. X 復核 批准	物料號 - 2022-07-29 圖號 X86281-01R 數量 - 單件重量 - (KG)
修改日期	採用工廠 <input checked="" type="checkbox"/> 地盘 -	材料颜色 香槟金 (E23311009 95-2F1)	材料 X86281	

部件编号	W(分格尺寸)	L	数量
X86281-01RA	700	679	13
X86281-01RB	681	660	3
X86281-01RC	665	644	0
X86281-01RD	615	594	0



(Handwritten signature)

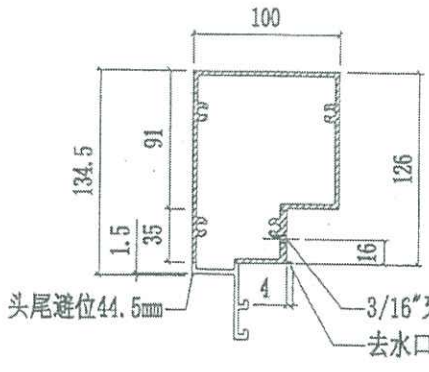
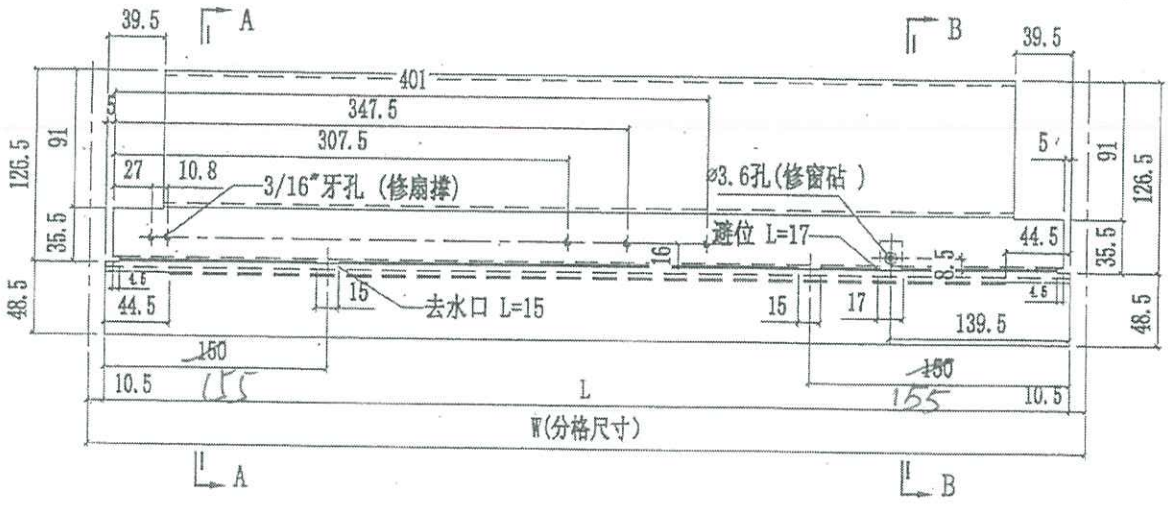
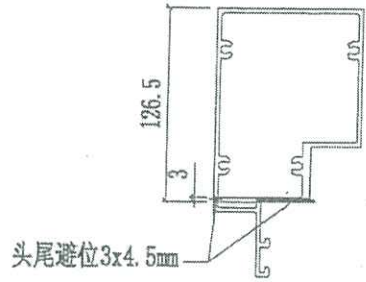
總 (Handwritten signature)

E15272I

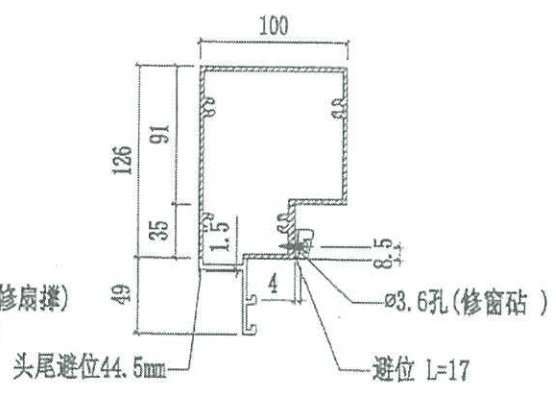
14

 美特鋁質有限公司 MIDI Aluminium Fabricator Ltd		工程號 J858 地盤 康城11期	類別 制圖 W. E. X	物料號 - 2022-07-29	圖號 X86281-01L 數量 -
修改 日期	採用工廠 ✓ 材料顏色 香港金 (EC3X1009 SS-3F1)	地盤 - 圖紙名稱 鋁料加工圖	復核 - 批准 -	材料 X86281	單件重量 - (KG)

部件编号	W(分格尺寸)	L	数量
X86281-01LA	700	679	5
X86281-01LB	681	660	0
X86281-01LC	622.5	601.5	0
X86281-01LD	550	529	0



SECTION A-A



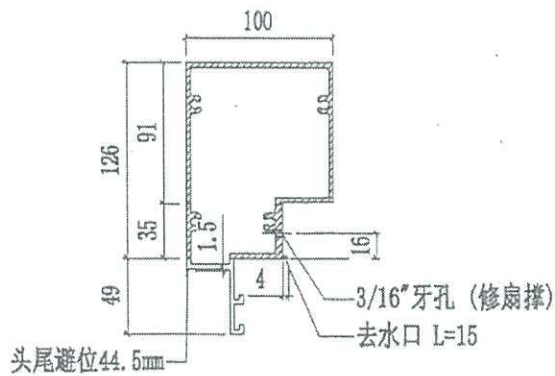
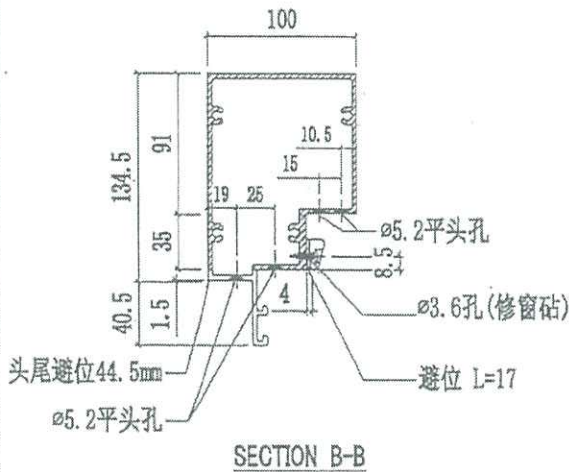
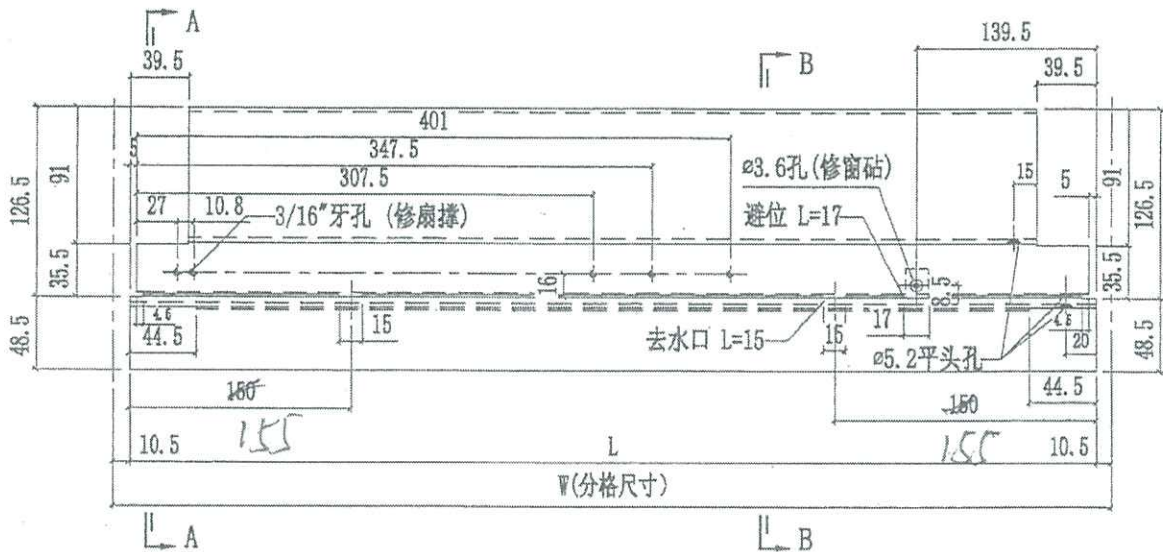
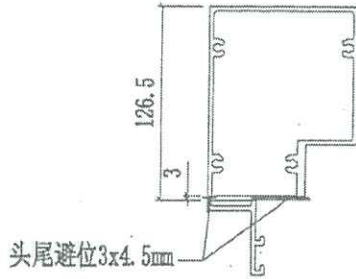
SECTION B-B

(木哥 总共 63件)

626

 美特铝质有限公司 MIDI Aluminium Fabricator Ltd.		工程號 J858 地盘 康城11期	類別 制圖 W. E. X	物料號 - 圖號 X86281-02L
修改日期 採用工廠 材料颜色	香核金 (B33311009 95-FF)	图纸名称 铝料加工图 材料 X86281	復核 - 批准 -	数量 - 單件重量 - (KG)

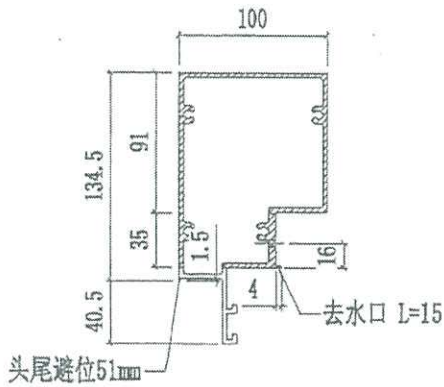
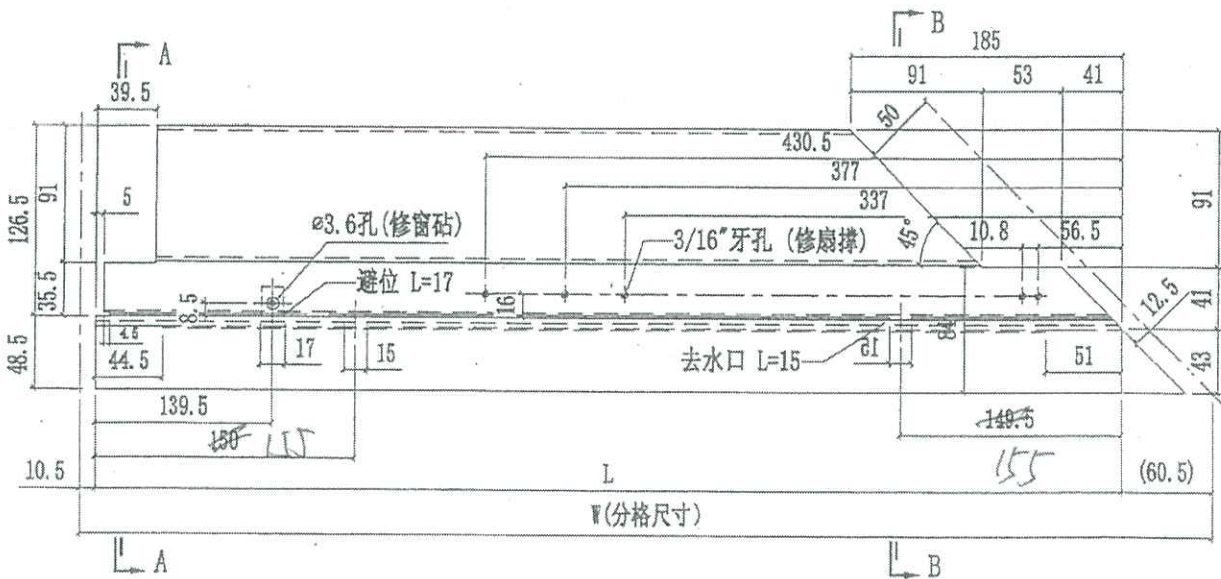
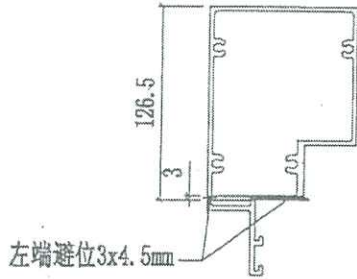
部件编号	W(分格尺寸)	L	数量
X86281-02LA	700	679	0
X86281-02LB	681	660	2
X86281-02LC	622.5	601.5	3
X86281-02LD	550	529	0



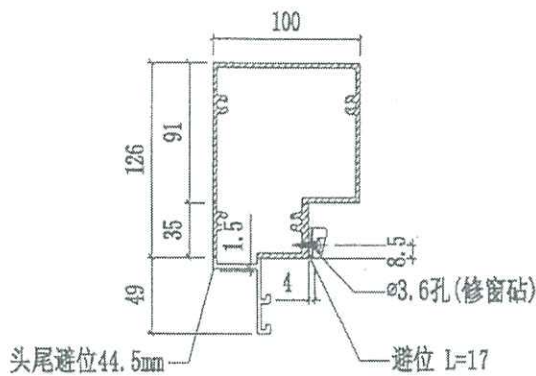
(水哥总共63件)

 美特铝质有限公司 MIDI Aluminium Fabricator Ltd.		工程號 J858 地盘 康城11期	類別 制圖 W. E. X	物料號 - 2022-07-29	圖號 X86281-03R
修改 日期	採用工廠 ✓ 材料颜色 香槟金 (E23311009 9S-1F1)	图纸名称 铝料加工图 材料 X86281	復核 - 批准 -	數量 - 單件重量 - (KG)	

部件编号	W(分格尺寸)	L	数量
X86281-03RA	765	694	5

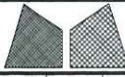


SECTION B-B



SECTION A-A

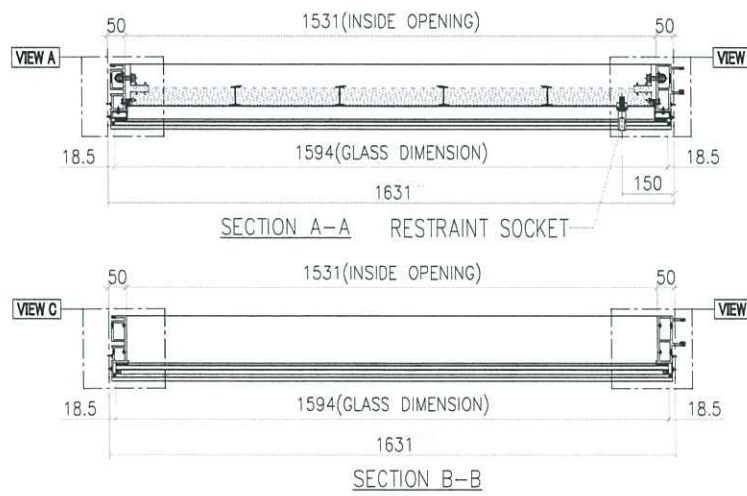
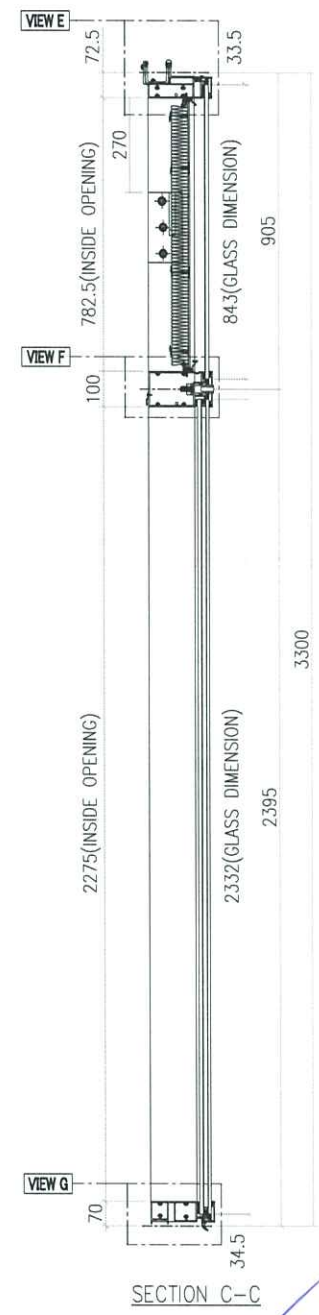
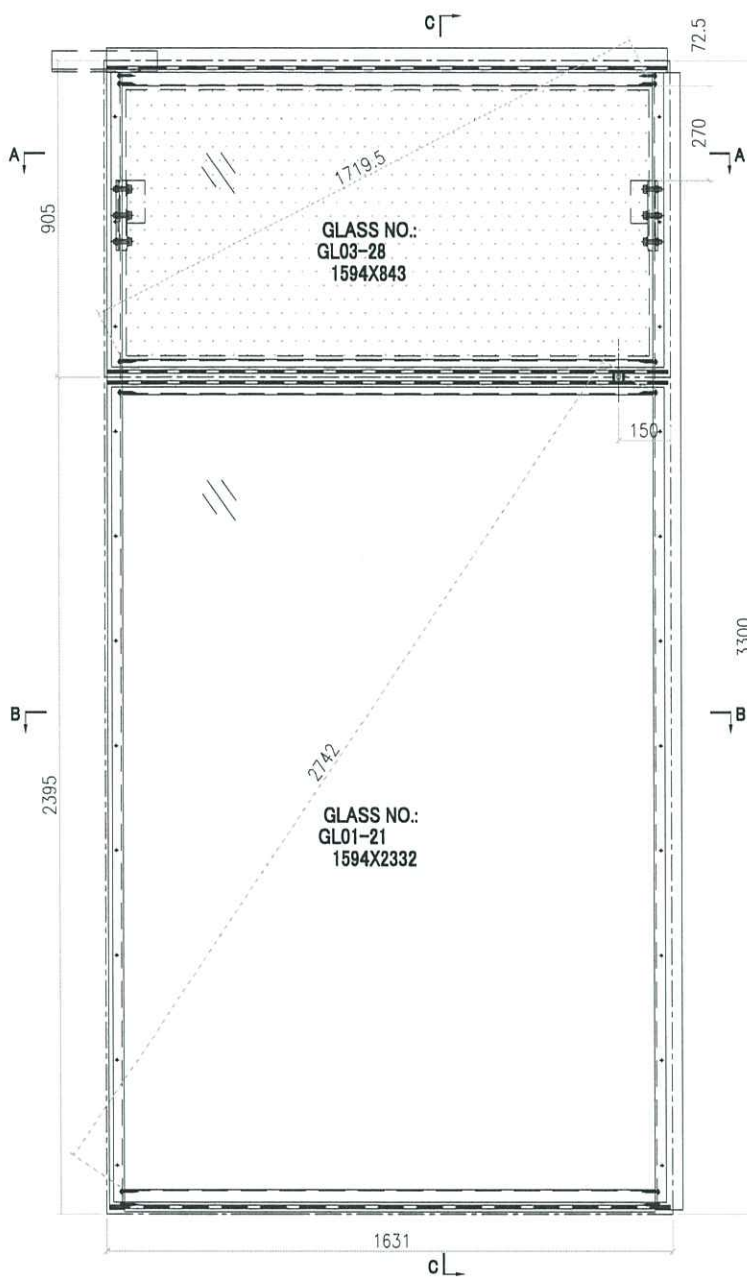
(水葺总共63件)



美特鋁質有限公司
MIDI Aluminium Fabricator Ltd.

工程號	J858	類別		物料號	-	
地盘	康城11期	制圖	Z. S. P	2022-08-06	圖號	AZe-1631H2s
修改	1	採用工廠	地盤	✓	图纸名称	单元组装图
日期	21/11	材料颜色	-		復核	-
					批准	-
					數量	-
					單件重量	- (KG)

AF-084A



INSTALL UNIT NO.	QTY.	FLOOR
T1A-CW6-1601	1	16/F
T1A-CW6-2201	1	22/F
T1A-CW6-2901	1	29/F
T1A-CW6-3601	1	36/F
T1A-CW6-4201	1	42/F
T1A-CW6-4901	1	49/F
T1A-CW6-5601	1	56/F
TOTAL	7	

GLASS	GLASS NUMBER	WIDTH	HEIGHT	QTY.
	GL03-28	1594	843	1
	GL01-21	1594	2332	1



鋁材開料總表

工程號碼: J-858 工程名稱: 康城11期T1: ZONE2

序號	鋁料編號	名稱	表面處理		開料長度	實用長料總數量		浪費率(%)
			顏色	層厚		支數	長度	
1	B1505	25x6mm厚鋁板	MILL		6000	1	6000	75.29
2	L065	16x16x3mm鋁角	MILL		6000	4	24000	5.81
3	L100	25x25x4mm厚鋁角	MILL		6000	1	6000	76.42
4	N00813	30x20x3背板鋁角	MILL		6000	52	312000	2.15
5	N516	40x20x3鋁角	MILL		6000	1	6000	9.52
6	N541	43x22x3鋁角	ECD3X100 9 9S-XF1		6000	1	6000	70.50
7	X86255	企掛碼	MILL		6000	4	24000	18.07
8	X86256	轉角企掛碼	MILL		6000	1	6000	18.07
9	X86258	螺母卡槽	MILL		6000	5	30000	18.07
10	X86272	單元梗公料	ECD3X100 9 9S-XF1		3400	10	34000	6.83
11	X86273	單元梗母料	ECD3X100 9 9S-XF1		3400	10	34000	6.83
12	X86274	單元生公料	ECD3X100 9 9S-XF1		3400	15	51000	3.46
13	X86275	單元轉角梗公料	ECD3X100 9 9S-XF1		3400	7	23800	3.23
14	X86276	單元轉角生母料	ECD3X100 9 9S-XF1		3400	5	17000	2.81
15	X86277	生邊料	ECD3X100 9 9S-XF1		3400	15	51000	3.46
16	X86278	梗邊料	ECD3X100 9 9S-XF1		3400	22	74800	4.98
17	X86279	單元頂橫	ECD3X100 9 9S-XF1		6250	12	75000	8.30
18	X86280	單元底橫	ECD3X100 9 9S-XF1		6250	11	68750	2.31
19	X86281	上生下梗中橫	ECD3X100 9 9S-XF1		6150	4	24600	6.48
20	X86282	窗室內護欄	ECD3X100 9 9S-XF1		6000	2	12000	18.17
21	X86283	42.5橫外蓋	ECD3W049 7 6S-XF1		6250	22	137500	6.57
22	X86286	窗室內轉角護欄	ECD3X100 9 9S-XF1		6000	1	6000	72.50

送至: _____
由: _____
日期: _____
簡短說明: _____



鋁材開料總表

工程號碼: J-858 工程名稱: 康城11期T1: ZONE2

序號	鋁料編號	名稱	表面處理		開料長度	實用長料總數量		浪費率(%)
			顏色	層厚		支數	長度	
23	X86288	单元生母料	ECD3X100	9 9S-XF1	3400	15	51000	3.46
24	X86294	中企	ECD3X100	9 9S-XF1	4850	9	43650	2.12
25	X86295	单元转角生公料	ECD3X100	9 9S-XF1	3400	5	17000	2.81
26	X86296	单元转角梗母料	ECD3X100	9 9S-XF1	3400	7	23800	3.23
27	X86300	57.5底橫外盖	ECD3W049	7 6S-XF1	6250	11	68750	2.17
28	X86301	60頂橫外盖	ECD3W049	7 6S-XF1	6250	11	68750	10.15
29	X86302	梗中橫(上单玻 下中空)	ECD3X100	9 9S-XF1	5550	6	33300	17.02
30	X86303	水槽料	MILL		6000	4	24000	13.13
31	X86304	死牆转角梗	ECD3X100	9 9S-XF1	6000	2	12000	7.39
32	X86305	死牆梗	ECD3X100	9 9S-XF1	6000	8	48000	12.76
33	X86306	橫外饰线支架	ECD3X100	9 9S-XF1	5550	9	49950	8.89
34	X86307	橫外饰线	ECD3X101	0 0S-XF1	5550	5	27750	13.02
35	X86308	梗中橫(上下单 玻)	ECD3X100	9 9S-XF1	5550	5	27750	18.33
36	X86309	上梗下生中橫	ECD3X100	9 9S-XF1	5500	7	38500	12.65
37	X86310	转角死牆副框	ECD3X100	9 9S-XF1	6000	2	12000	34.21
38	X86311	转角见光副框	ECD3X100	9 9S-XF1	5550	2	11100	29.55
39	X86312	橫料副框	ECD3X100	9 9S-XF1	6100	2	12200	15.20
40	X86313	直位死牆副框	ECD3X100	9 9S-XF1	6000	7	42000	6.40
41	X86314	直位见光副框	ECD3X100	9 9S-XF1	5350	12	64200	7.28
42	X86316	转角企扣码	MILL		6000	1	6000	34.87

送至: _____
 由: _____
 日期: _____
 簡短說明: _____

共55頁 第2頁
 打印日期: 18/11/2022 打印時間: 11:01



鋁材開料總表

工程號碼: J-858 工程名稱: 康城11期T1: ZONE2

序號	鋁料編號	名稱	表面處理		開料長度	實用長料總數量		浪費率(%)
			顏色	層厚		支數	長度	
43	X86317	之字扣碼	MILL		6000	6	36000	12.67
44	H122785S	拉巴(窗玉用料)	ECD3X100		6000	11	66000	7.55
			9 9S-XF1					
45	L011S	50x50x4鋁角(窗玉用料)	MILL		6000	1	6000	69.67
46	L065S	16x16x3mm鋁角(窗玉用料)	MILL		6000	1	6000	76.92
47	X86283S	42.5橫外蓋(窗玉用料)	ECD3W049		6250	8	50000	8.64
			7 6S-XF1					
48	X86284S	窗玉企(窗玉用料)	ECD3X100		6100	10	61000	2.03
			9 9S-XF1					
49	X86285S	仔窗玉企(窗玉用料)	ECD3X100		6100	5	30500	2.43
			9 9S-XF1					
50	X86299S	窗玉橫(窗玉用料)	ECD3X100		5550	9	49950	7.91
			9 9S-XF1					
51	X86318S	窗玉角碼(窗玉用料)	MILL		6000	1	6000	15.67
52	X86351S	轉角窗玉企(窗玉用料)	ECD3X100		6100	3	18300	18.31
			9 9S-XF1					

送至: _____

由: _____

日期: _____

簡短說明: _____

共55頁 第3頁

打印日期: 18/11/2022 打印時間: 11:01

工程號碼:J-858, 工程名稱:康城11期T1:ZONE2
 開料長度:6100, 總長料支數:3, 總開料支數:10
 鋸片厚度(mm):4, 料頭尾總切除(mm):20, 浪費率(%):18.31

鋁材開料清單 X86351S

窗號	編號(用料狀況)	實用長度(長料開數)	需要支數	開料支數	長料支數	餘料支數	編號(剩餘長度)
X86351-S01A	1-3	1485.0	10	10	3	0	1-2@(124)x2 3@(3102)x1

工程號碼:J-858, 工程名稱:康城11期T1:ZONE2
開料長度:6000, 總長料支數:1, 總開料支數:140
鋸片厚度(mm):4, 料頭尾總切除(mm):20, 浪費率(%):15.67

鋁材開料清單 X86318S

窗號	編號(用料狀況)	實用長度(長料開數)	需要支數	開料支數	長料支數	餘料支數	編號(剩餘長度)
X86318-S03L, X86318-S03R, X86318-S01	(餘料)1, 1, 1	32.0	140	140	1	2	1@(1300)x1 1@(940)x1 1@(1660)x1

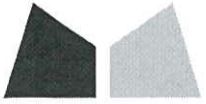
工程號碼:J-858, 工程名稱:康城11期T1:ZONE2

開料長度:5550, 總長料支數:9, 總開料支數:70

鋸片厚度(mm):4, 料頭尾總切除(mm):20, 浪費率(%):7.91

鋁材開料清單 X86299S

窗號	編號(用料狀況)	實用長度(長料開數)	需要支數	開料支數	長料支數	餘料支數	編號(剩餘長度)
X86299-S07R, X86299-S08L, X86299-S08R	(餘料)1-2, 2	677.5	20	9	0	3	1@(78)x1 2@(759.5)x1 2@(78)x1
X86299-S07L, X86299-S07R, X86299-S08R	1-3	677.5		11	3	0	1@(2122.5)x1 2@(4167)x1 3@(2804)x1
X86299-S01LB, X86299-S01RB, X86299-S02RB	(餘料)3-4, 7	666.0	40	12	0	3	3@(124)x1 4@(170)x1 7@(170)x1
X86299-S01LB, X86299-S01RB, X86299-S02LB, X86299-S02RB	4-8	666.0		28	5	0	4@(1510)x1 5-6@(170)x2 7@(4190)x1 8@(2850)x1
X86299-S03LC	(餘料)8	535.0	10	5	0	1	8@(155)x1
X86299-S04LC	9	535.0		5	1	0	9@(2835)x1



工程號碼:J-858, 工程名稱:康城11期T1:ZONE2

開料長度:6100, 總長料支數:5, 總開料支數:20

鋸片厚度(mm):4, 料頭尾總切除(mm):20, 浪費率(%):2.43

鋁材開料清單 X86285S

窗號	編號(用料狀況)	實用長度(長料開數)	需要支數	開料支數	長料支數	餘料支數	編號(剩餘長度)
X86285-S01A	1-5	1479.0	20	20	5	0	1-5@(148)x5

工程號碼:J-858, 工程名稱:康城11期T1:ZONE2

開料長度:6100, 總長料支數:10, 總開料支數:40

鋸片厚度(mm):4, 料頭尾總切除(mm):20, 浪費率(%):2.03

鋁材開料清單 X86284S

窗號	編號(用料狀況)	實用長度(長料開數)	需要支數	開料支數	長料支數	餘料支數	編號(剩餘長度)
X86284-S02LA, X86284-S02RA, X86284-S01A, X86284-S02LA, X86284-S02RA	(餘料)2, 7, 1-10	1485.0	40	40	10	2	2@(124)x1 7@(124)x1 1@(124)x1 2@(4591)x1 3-6@(124)x4 7@(4591)x1 8-10@(124)x3



工程號碼: J-858, 工程名稱: 康城11期T1: ZONE2

開料長度: 6250, 總長料支數: 8, 總開料支數: 70

鋸片厚度(mm): 4, 料頭尾總切除(mm): 20, 浪費率(%): 8.64

鋁材開料清單 X86283S

窗號	編號(用料狀況)	實用長度(長料開數)	需要支數	開料支數	長料支數	餘料支數	編號(剩餘長度)
X86283-S01-01	1-3	677.5	20	20	3	0	1-2@(96.5)x2 3@(4867)x1
X86283-S01-05	(餘料)3	658.5	40	7	0	1	3@(229.5)x1
X86283-S01-05	4-7	658.5		33	4	0	4-6@(267.5)x3 7@(2255)x1
X86283-S01-08	(餘料)7	535.0	10	4	0	1	7@(99)x1
X86283-S01-08	8	535.0		6	1	0	8@(2996)x1

工程號碼:J-858, 工程名稱:康城11期T1:ZONE2

開料長度:6000, 總長料支數:1, 總開料支數:30

鋁材開料清單 L065S

鋸片厚度(mm):4, 料頭尾總切除(mm):20, 浪費率(%):76.92

窗號	編號(用料狀況)	實用長度(長料開數)	需要支數	開料支數	長料支數	餘料支數	編號(剩餘長度)
L065-S01	1	41.5	30	30	1	0	1@(4615)x1

工程號碼:J-858, 工程名稱:康城11期T1:ZONE2

開料長度:6000, 總長料支數:1, 總開料支數:120

鋁材開料清單 L011S

鋸片厚度(mm):4, 料頭尾總切除(mm):20, 浪費率(%):69.67

窗號	編號(用料狀況)	實用長度(長料開數)	需要支數	開料支數	長料支數	餘料支數	編號(剩餘長度)
L011-S01	1	11.0	120	120	1	0	1@(4180)x1

工程號碼:J-858, 工程名稱:康城11期T1:ZONE2

開料長度:6000, 總長料支數:11, 總開料支數:180

鋸片厚度(mm):4, 料頭尾總切除(mm):20, 浪費率(%):7.55

鋁材開料清單 H122785S

窗號	編號(用料狀況)	實用長度(長料開數)	需要支數	開料支數	長料支數	餘料支數	編號(剩餘長度)
H122785-S02LA, H122785-S02RA	1-7	1140.0	35	35	7	0	1-7@(260)x7
H122785-S03L, H122785-S03R	(餘料)1-7, 9	240.0	70	27	0	8	1-7@(16)x7 9@(124)x1
H122785-S03L, H122785-S03R	8-10	240.0		43	3	0	8@(124)x1 9@(5004)x1 10@(2320)x1
H122785-S01	(餘料)8-10	45.0	75	51	0	3	8-9@(26)x2 10@(17)x1
H122785-S01	11	45.0		24	1	0	11@(4804)x1

工程號碼:J-858, 工程名稱:康城11期T1:ZONE2

開料長度:6000, 總長料支數:6, 總開料支數:580

鋸片厚度(mm):4, 料頭尾總切除(mm):20, 浪費率(%):12.67

鋁材開料清單 X86317

窗號	編號(用料狀況)	實用長度(長料開數)	需要支數	開料支數	長料支數	餘料支數	編號(剩餘長度)
X86317-01	1-6	50.0	580	580	6	0	1-5@(40)x5 6@(4360)x1

工程號碼:J-858, 工程名稱:康城11期T1:ZONE2

開料長度:6000, 總長料支數:1, 總開料支數:72

鋁材開料清單 X86316

鋸片厚度(mm):4, 料頭尾總切除(mm):20, 浪費率(%):34.87

窗號	編號(用料狀況)	實用長度(長料開數)	需要支數	開料支數	長料支數	餘料支數	編號(剩餘長度)
X86316-01	1	50.0	72	72	1	0	1@(2092)x1

工程號碼:J-858, 工程名稱:康城11期T1:ZONE2

開料長度:5350, 總長料支數:12, 總開料支數:63

鋸片厚度(mm):4, 料頭尾總切除(mm):20, 浪費率(%):7.28

鋁材開料清單 X86314

窗號	編號(用料狀況)	實用長度(長料開數)	需要支數	開料支數	長料支數	餘料支數	編號(剩餘長度)
X86314-03R	(餘料)1	2318.0	3	1	0	1	1@(686)x1
X86314-03L, X86314-03R	1-2	2318.0		2	2	0	1-2@(3008)x2
X86314-01L, X86314-02L, X86314-02R, X86314-05R	(餘料)2, 7, 9-10	868.0	60	12	0	4	2@(392)x1 7@(98)x1 9-10@(98)x2
X86314-01L, X86314-01R, X86314-02L, X86314-05L, X86314-05R	3-12	868.0		48	10	0	3-6@(98)x4 7@(2714)x1 8@(98)x1 9@(4458)x1 10@(970)x1 11@(98)x1 12@(2714)x1

工程號碼:J-858, 工程名稱:康城11期T1:ZONE2
開料長度:6000, 總長料支數:7, 總開料支數:50
鋸片厚度(mm):4, 料頭尾總切除(mm):20, 浪費率(%):6.4

鋁材開料清單 X86313

窗號	編號(用料狀況)	實用長度(長料開數)	需要支數	開料支數	長料支數	餘料支數	編號(剩餘長度)
X86313-01RA, X86313-05LA, X86313-05RA	(餘料)3, 5-6	868.5	40	9	0	3	3@(745)x1 5-6@(745)x2
X86313-01LA, X86313-01RA, X86313-05LA, X86313-05RA	1-7	868.5		31	7	0	1-2@(745)x2 3@(3362.5)x1 4@(745)x1 5@(5107.5)x1 6@(1617.5)x1 7@(2490)x1
X86313-01RB	(餘料)1-5	603.5	5	5	0	5	1-5@(137.5)x5
X86313-03R	(餘料)6-7	243.0	5	5	0	2	6@(4)x1 7@(1996)x1

工程號碼:J-858, 工程名稱:康城11期T1:ZONE2

開料長度:6100, 總長料支數:2, 總開料支數:15

鋸片厚度(mm):4, 料頭尾總切除(mm):20, 浪費率(%):15.2

鋁材開料清單 X86312

窗號	編號(用料狀況)	實用長度(長料開數)	需要支數	開料支數	長料支數	餘料支數	編號(剩餘長度)
X86312-01F	1	729.0	5	5	1	0	1@(2415)x1
X86312-01C	(餘料)1	660.0	10	3	0	1	1@(423)x1
X86312-01C	2	660.0		7	1	0	2@(1432)x1

工程號碼: J-858, 工程名稱: 康城11期T1: ZONE2
 開料長度: 5550, 總長料支數: 2, 總開料支數: 10
 鋸片厚度(mm): 4, 料頭尾總切除(mm): 20, 浪費率(%): 29.55

鋁材開料清單 X86311

窗號	編號(用料狀況)	實用長度(長料開數)	需要支數	開料支數	長料支數	餘料支數	編號(剩餘長度)
X86311-01A	1-2	774.0	10	10	2	0	1@(84)x1 2@(3196)x1

工程號碼:J-858, 工程名稱:康城11期T1:ZONE2
開料長度:6000, 總長料支數:2, 總開料支數:10
鋸片厚度(mm):4, 料頭尾總切除(mm):20, 浪費率(%):34.21

鋁材開料清單 X86310

窗號	編號(用料狀況)	實用長度(長料開數)	需要支數	開料支數	長料支數	餘料支數	編號(剩餘長度)
X86310-01RA, X86310-01LA, X86310-01RA	(餘料)1, 1-2	781.5	10	10	2	1	1@(481.5)x1 1@(2052.5)x1 2@(3623.5)x1

工程號碼:J-858, 工程名稱:康城11期T1:ZONE2

開料長度:5500, 總長料支數:7, 總開料支數:35

鋁材開料清單 X86309

鋸片厚度(mm):4, 料頭尾總切除(mm):20, 浪費率(%):12.65

窗號	編號(用料狀況)	實用長度(長料開數)	需要支數	開料支數	長料支數	餘料支數	編號(剩餘長度)
X86309-06LB	(餘料)2	1341.5	10	3	0	1	2@(98)x1
X86309-02RB, X86309-06LB	1-3	1341.5		7	3	0	1@(98)x1 2@(4134.5)x1 3@(2789)x1
X86309-02RE	(餘料)3	1279.0	5	2	0	1	3@(223)x1
X86309-02RE	4	1279.0		3	1	0	4@(1631)x1
X86309-03LA, X86309-03RA	(餘料)4-5	694.0	10	6	0	2	4@(235)x1 5@(594)x1
X86309-03LA, X86309-03RA	5-6	694.0		4	2	0	5@(3386)x1 6@(4782)x1
X86309-01LB, X86309-01RB	(餘料)6, 6	660.0	10	7	0	2	6@(1462)x1 6@(134)x1
X86309-01RB	7	660.0		3	1	0	7@(3488)x1

工程號碼:J-858, 工程名稱:康城11期T1:ZONE2
開料長度:5550, 總長料支數:5, 總開料支數:19
鋸片厚度(mm):4, 料頭尾總切除(mm):20, 浪費率(%):18.33

鋁材開料清單 X86308

窗號	編號(用料狀況)	實用長度(長料開數)	需要支數	開料支數	長料支數	餘料支數	編號(剩餘長度)
X86308-22A	1	1785.5	1	1	1	0	1@(3740.5)x1
X86308-11B, X86308-13B	(餘料)1, 1	1675.5	2	2	0	2	1@(2061)x1 1@(381.5)x1
X86308-06E, X86308-10B	(餘料)2, 2	1341.5	8	3	0	2	2@(1493.5)x1 2@(148)x1
X86308-01C, X86308-10B	2-3	1341.5		5	2	0	2@(4184.5)x1 3@(148)x1
X86308-06H	(餘料)4	1279.0	2	1	0	1	4@(2964)x1
X86308-01F	4	1279.0		1	1	0	4@(4247)x1
X86308-02B, X86308-07B, X86308-23A	(餘料)4, 4, 4	694.0	3	3	0	3	4@(2266)x1 4@(1568)x1 4@(870)x1
X86308-01E	(餘料)4	660.0	3	1	0	1	4@(206)x1
X86308-06G	5	660.0		2	1	0	5@(4202)x1

工程號碼:J-858, 工程名稱:康城11期T1:ZONE2
開料長度:5550, 總長料支數:5, 總開料支數:19
鋸片厚度(mm):4, 料頭尾總切除(mm):20, 浪費率(%):13.02

鋁材開料清單 X86307

窗號	編號(用料狀況)	實用長度(長料開數)	需要支數	開料支數	長料支數	餘料支數	編號(剩餘長度)
X86307-02-01	1	2031.0	1	1	1	0	1@(3495)x1
X86307-03-03	(餘料)1	1921.0	2	1	0	1	1@(1570)x1
X86307-03-03	2	1921.0		1	1	0	2@(3605)x1
X86307-01-09	(餘料)1-2	1341.5	8	3	0	2	1@(224.5)x1 2@(914)x1
X86307-01-09	3-4	1341.5		5	2	0	3@(148)x1 4@(4184.5)x1
X86307-01-12	(餘料)4	1279.0		2	2	0	1
X86307-02-02, X86307-03-01	(餘料)4-5	939.5	3	2	0	2	4@(675)x1 5@(3643)x1
X86307-02-02	5	939.5		1	1	0	5@(4586.5)x1
X86307-01-10	(餘料)2, 4-5	660.0	3	3	0	3	2@(250)x1 4@(11)x1 5@(2979)x1

工程號碼:J-858, 工程名稱:康城11期T1:ZONE2

開料長度:5550, 總長料支數:9, 總開料支數:38

鋸片厚度(mm):4, 料頭尾總切除(mm):20, 浪費率(%):8.89

鋁材開料清單 X86306

窗號	編號(用料狀況)	實用長度(長料開數)	需要支數	開料支數	長料支數	餘料支數	編號(剩餘長度)
X86306-06A	(餘料)1	1789.0	2	1	0	1	1@(1944)x1
X86306-02A	1	1789.0		1	1	0	1@(3737)x1
X86306-03D, X86306-05D	(餘料)1-2	1679.0	4	3	0	2	1@(261)x1 2@(481)x1
X86306-03D	2	1679.0		1	1	0	2@(3847)x1
X86306-01J, X86306-04J	3-6	1347.5	16	16	4	0	3-6@(124)x4
X86306-04M	(餘料)7	1285.0	4	2	0	1	7@(374)x1
X86306-01M	7	1285.0		2	1	0	7@(2952)x1
X86306-03B, X86306-05B, X86306-06B	(餘料)8, 8, 8	697.5	6	4	0	3	8@(3425.5)x1 8@(2724)x1 8@(1321)x1
X86306-02B	8	697.5		2	1	0	8@(4127)x1
X86306-01K, X86306-04K	(餘料)8-9	666.0	6	4	0	2	8@(651)x1 9@(2180)x1
X86306-01K	9	666.0		2	1	0	9@(4190)x1

工程號碼:J-858, 工程名稱:康城11期T1:ZONE2
開料長度:6000, 總長料支數:8, 總開料支數:84
鋸片厚度(mm):4, 料頭尾總切除(mm):20, 浪費率(%):12.76

鋁材開料清單 X86305

窗號	編號(用料狀況)	實用長度(長料開數)	需要支數	開料支數	長料支數	餘料支數	編號(剩餘長度)
X86305-04H	1	990.0	3	3	1	0	1@(2998)x1
X86305-04K	(餘料)1	981.0	3	3	0	1	1@(43)x1
X86305-01RA	(餘料)2	828.5	20	2	0	1	2@(152.5)x1
X86305-01LA, X86305-01RA	2-4	828.5		18	3	0	2@(1817.5)x1 3@(152.5)x1 4@(985)x1
X86305-01LC, X86305-01RC	(餘料)4-5	563.5		4	0	2	4@(417.5)x1 5@(305)x1
X86305-01LC	5	563.5	12	7	1	0	5@(2007.5)x1
X86305-01RD	(餘料)6	490.0		6	0	1	6@(52)x1
X86305-01LD	6	490.0		6	1	0	6@(3016)x1
X86305-05B	(餘料)4-5	269.0	8	2	0	2	4@(144.5)x1 5@(32)x1
X86305-05B	7	269.0		6	1	0	7@(4342)x1
X86305-03LA, X86305-03RA	(餘料)7, 7	193.5	8	8	0	2	7@(3552)x1 7@(2762)x1
X86305-02A	(餘料)7	164.0	19	16	0	1	7@(74)x1
X86305-02A	8	164.0		3	1	0	8@(5476)x1

工程號碼:J-858, 工程名稱:康城11期T1:ZONE2

開料長度:6000, 總長料支數:2, 總開料支數:20

鋸片厚度(mm):4, 料頭尾總切除(mm):20, 浪費率(%):7.39

鋁材開料清單 X86304

窗號	編號(用料狀況)	實用長度(長料開數)	需要支數	開料支數	長料支數	餘料支數	編號(剩餘長度)
X86304-01RA	(餘料)1	828.5	10	2	0	1	1@(152.5)x1
X86304-01LA, X86304-01RA	1-2	828.5		8	2	0	1@(1817.5)x1 2@(3482.5)x1
X86304-01LC, X86304-01RC	(餘料)2, 2	563.5	2	2	0	2	2@(2915)x1 2@(2347.5)x1
X86304-04B	(餘料)2	269.0	2	2	0	1	2@(1801.5)x1
X86304-03LA, X86304-03RA	(餘料)2, 2	193.5	2	2	0	2	2@(1604)x1 2@(1406.5)x1
X86304-02A	(餘料)2	164.0	4	4	0	1	2@(734.5)x1



工程號碼:J-858, 工程名稱:康城11期T1:ZONE2

開料長度:6000, 總長料支數:4, 總開料支數:92

鋸片厚度(mm):4, 料頭尾總切除(mm):20, 浪費率(%):13.13

鋁材開料清單 X86303

窗號	編號(用料狀況)	實用長度(長料開數)	需要支數	開料支數	長料支數	餘料支數	編號(剩餘長度)
X86303-01	1-2	300.0	28	28	2	0	1@(204)x1 2@(3244)x1
X86303-04	(餘料)2	250.0	24	12	0	1	2@(196)x1
X86303-05	3	250.0		12	1	0	3@(2932)x1
X86303-02, X86303-03	(餘料)1-3, 3	150.0	40	21	0	4	1@(50)x1 2@(42)x1 3@(160)x1 3@(6)x1
X86303-03	4	150.0		19	1	0	4@(3054)x1

工程號碼:J-858, 工程名稱:康城11期T1:ZONE2

開料長度:5550, 總長料支數:6, 總開料支數:19

鋁材開料清單 X86302

鋸片厚度(mm):4, 料頭尾總切除(mm):20, 浪費率(%):17.02

窗號	編號(用料狀況)	實用長度(長料開數)	需要支數	開料支數	長料支數	餘料支數	編號(剩餘長度)
X86302-11B, X86302-28A	(餘料)2, 2	1785.5	6	2	0	2	2@(1951)x1 2@(161.5)x1
X86302-02A	1-2	1785.5		4	2	0	1@(161.5)x1 2@(3740.5)x1
X86302-12C, X86302-30B	(餘料)4, 4	1675.5	6	2	0	2	4@(2171)x1 4@(491.5)x1
X86302-08B	3-4	1675.5		4	2	0	3@(491.5)x1 4@(3850.5)x1
X86302-14A	(餘料)5	1341.5	2	1	0	1	5@(2839)x1
X86302-13A	5	1341.5		1	1	0	5@(4184.5)x1
X86302-14D	(餘料)5	1279.0	1	1	0	1	5@(1556)x1
X86302-11A, X86302-12A	(餘料)5, 5	694.0	2	2	0	2	5@(858)x1 5@(160)x1
X86302-10F	6	660.0		2	2	1	0

工程號碼:J-858, 工程名稱:康城11期T1:ZONE2
開料長度:6250, 總長料支數:11, 總開料支數:55
鋸片厚度(mm):4, 料頭尾總切除(mm):20, 浪費率(%):10.15

鋁材開料清單 X86301

窗號	編號(用料狀況)	實用長度(長料開數)	需要支數	開料支數	長料支數	餘料支數	編號(剩餘長度)
X86301-01-04	1-2	1789.0	6	6	2	0	1-2@(851)x2
X86301-01-17	3-4	1679.0	5	5	2	0	3@(1181)x1 4@(2864)x1
X86301-01-20	(餘料)4	1347.5	11	2	0	1	4@(161)x1
X86301-01-20	5-7	1347.5		9	3	0	5-6@(824)x2 7@(4878.5)x1
X86301-01-21	(餘料)7	1285.0	5	3	0	1	7@(1011.5)x1
X86301-01-21	8	1285.0		2	1	0	8@(3652)x1
X86301-01-26	(餘料)3, 7-8	997.0	3	3	0	3	3@(180)x1 7@(10.5)x1 8@(2651)x1
X86301-01-22	(餘料)8	988.0	3	2	0	1	8@(667)x1
X86301-01-22	9	988.0		1	1	0	9@(5238)x1
X86301-01-05	(餘料)1-2, 5-6, 9	697.5	11	11	0	5	1-2@(149.5)x2 5-6@(122.5)x2 9@(327.5)x1
X86301-01-10	10-11	666.0	11	11	2	0	10@(200)x1 11@(4890)x1

工程號碼:J-858, 工程名稱:康城11期T1:ZONE2

開料長度:6250, 總長料支數:11, 總開料支數:78

鋸片厚度(mm):4, 料頭尾總切除(mm):20, 浪費率(%):2.17

鋁材開料清單 X86300

窗號	編號(用料狀況)	實用長度(長料開數)	需要支數	開料支數	長料支數	餘料支數	編號(剩餘長度)
X86300-01-04	1-2	1789.0	6	6	2	0	1-2@(851)x2
X86300-01-17	3-4	1679.0	6	6	2	0	3-4@(1181)x2
X86300-01-25	(餘料)3-4	997.0	3	2	0	2	3-4@(180)x2
X86300-01-25	5	997.0		1	1	0	5@(5229)x1
X86300-01-21	(餘料)5	988.0	3	3	0	1	5@(2253)x1
X86300-01-20	(餘料)1-2, 5	735.0	6	5	0	3	1-2@(112)x2 5@(36)x1
X86300-01-20	6	735.0		1	1	0	6@(5491)x1
X86300-01-05	(餘料)6	697.5		12	7	0	1
X86300-01-05	7	697.5	36	5	1	0	7@(2722.5)x1
X86300-01-10	(餘料)7	666.0		4	0	1	7@(42.5)x1
X86300-01-10	8-11	666.0		32	4	0	8-10@(200)x3 11@(2880)x1
X86300-01-19	(餘料)6, 11	535.0	6	6	0	2	6@(41.5)x1 11@(185)x1

工程號碼:J-858, 工程名稱:康城11期T1:ZONE2

開料長度:3400, 總長料支數:7, 總開料支數:7

鋸片厚度(mm):4, 料頭尾總切除(mm):20, 浪費率(%):3.23

鋁材開料清單 X86296

窗號	編號(用料狀況)	實用長度(長料開數)	需要支數	開料支數	長料支數	餘料支數	編號(剩餘長度)
X86296-02	1-5	3280.5	5	5	5	0	1-5@(95.5)x5
X86296-06, X86296-07	6-7	3230.5	2	2	2	0	6-7@(145.5)x2

工程號碼:J-858, 工程名稱:康城11期T1:ZONE2

開料長度:3400, 總長料支數:5, 總開料支數:5

鋸片厚度(mm):4, 料頭尾總切除(mm):20, 浪費率(%):2.81

鋁材開料清單 X86295

窗號	編號(用料狀況)	實用長度(長料開數)	需要支數	開料支數	長料支數	餘料支數	編號(剩餘長度)
X86295-01	1-5	3280.5	5	5	5	0	1-5@(95.5)x5

工程號碼:J-858, 工程名稱:康城11期T1:ZONE2

開料長度:4850, 總長料支數:9, 總開料支數:18

鋸片厚度(mm):4, 料頭尾總切除(mm):20, 浪費率(%):2.12

鋁材開料清單 X86294

窗號	編號(用料狀況)	實用長度(長料開數)	需要支數	開料支數	長料支數	餘料支數	編號(剩餘長度)
X86294-03	(餘料)3	2368.0	15	1	0	1	3@(86)x1
X86294-01, X86294-03	1-8	2368.0		14	8	0	1-2@(86)x2 3@(2458)x1 4-7@(86)x4 8@(2458)x1
X86294-05L	(餘料)8	2318.0	3	1	0	1	8@(136)x1
X86294-05R	9	2318.0		2	1	0	9@(186)x1

工程號碼:J-858, 工程名稱:康城11期T1:ZONE2

開料長度:3400, 總長料支數:15, 總開料支數:15

鋸片厚度(mm):4, 料頭尾總切除(mm):20, 浪費率(%):3.46

鋁材開料清單 X86288

窗號	編號(用料狀況)	實用長度(長料開數)	需要 支數	開料 支數	長料 支數	餘料 支數	編號(剩餘長度)
X86288-01, X86288-07	1-15	3258.5	15	15	15	0	1-15@(117.5)x15



工程號碼:J-858, 工程名稱:康城11期T1:ZONE2

開料長度:6000, 總長料支數:1, 總開料支數:10

鋸片厚度(mm):4, 料頭尾總切除(mm):20, 浪費率(%):72.5

鋁材開料清單 X86286

窗號	編號(用料狀況)	實用長度(長料開數)	需要支數	開料支數	長料支數	餘料支數	編號(剩餘長度)
X86286-01R, X86286-01L	(餘料)1, 1	159.0	10	10	1	1	1@(4350)x1 1@(5165)x1

工程號碼:J-858, 工程名稱:康城11期T1:ZONE2

開料長度:6250, 總長料支數:22, 總開料支數:131

鋸片厚度(mm):4, 料頭尾總切除(mm):20, 浪費率(%):6.57

鋁材開料清單 X86283

窗號	編號(用料狀況)	實用長度(長料開數)	需要支數	開料支數	長料支數	餘料支數	編號(剩餘長度)
X86283-03-08, X86283-03-09	(餘料)4, 4	1789.0	2	2	0	2	4@(2644)x1 4@(851)x1
X86283-01-05	1-4	1789.0		10	4	0	1-3@(851)x3 4@(4437)x1
X86283-03-10	(餘料)8	1679.0		1	0	1	8@(1181)x1
X86283-01-18, X86283-03-11	5-9	1679.0		12	5	0	5-7@(1181)x3 8@(2864)x1 9@(4547)x1
X86283-01-24	(餘料)9	1347.5		3	0	1	9@(492.5)x1
X86283-01-24	10-12	1347.5		10	3	0	10-11@(824)x2 12@(3527)x1
X86283-01-25	(餘料)12	1285.0		2	0	1	12@(949)x1
X86283-01-25	13-14	1285.0		5	2	0	13@(1074)x1 14@(4941)x1
X86283-01-21	(餘料)1-6	735.0		6	0	6	1-4@(112)x4 5-6@(442)x2
X86283-01-06	(餘料)7-8, 10-14	697.5		13	0	7	7-8@(479.5)x2 10-11@(122.5)x2 12@(247.5)x1 13@(372.5)x1 14@(30.5)x1
X86283-01-06	15-16	697.5		12	2	0	15@(618)x1 16@(3424)x1
X86283-01-11	(餘料)16	666.0		5	0	1	16@(74)x1
X86283-01-11	17-21	666.0		44	5	0	17-20@(200)x4 21@(870)x1
X86283-01-20	(餘料)15, 21	535.0		2	0	2	15@(79)x1 21@(331)x1
X86283-01-20	22	535.0		4	1	0	22@(4074)x1

工程號碼:J-858, 工程名稱:康城11期T1:ZONE2

開料長度:6000, 總長料支數:2, 總開料支數:60

鋁材開料清單 X86282

鋸片厚度(mm):4, 料頭尾總切除(mm):20, 浪費率(%):18.17

窗號	編號(用料狀況)	實用長度(長料開數)	需要支數	開料支數	長料支數	餘料支數	編號(剩餘長度)
X86282-01	1-2	159.0	60	60	2	0	1@(112)x1 2@(2068)x1

工程號碼:J-858, 工程名稱:康城11期T1:ZONE2

開料長度:6150, 總長料支數:4, 總開料支數:35

鋸片厚度(mm):4, 料頭尾總切除(mm):20, 浪費率(%):6.48

鋁材開料清單 X86281

窗號	編號(用料狀況)	實用長度(長料開數)	需要支數	開料支數	長料支數	餘料支數	編號(剩餘長度)
X86281-03RA	(餘料)1	694.0	10	3	0	1	1@(546)x1
X86281-03LA, X86281-03RA	1-2	694.0		7	2	0	1@(2640)x1 2@(4734)x1
X86281-01LB, X86281-01RB, X86281-02LB, X86281-02RB	(餘料)2, 2-3, 3	660.0	20	13	0	4	2@(1414)x1 2@(86)x1 3@(818)x1 3@(154)x1
X86281-01RB, X86281-02RB	3-4	660.0		7	2	0	3@(4138)x1 4@(3474)x1
X86281-02LD	(餘料)1, 4	529.0	5	5	0	2	1@(13)x1 4@(1342)x1

工程號碼:J-858, 工程名稱:康城11期T1:ZONE2

開料長度:6250, 總長料支數:11, 總開料支數:60

鋸片厚度(mm):4, 料頭尾總切除(mm):20, 浪費率(%):2.31

鋁材開料清單 X86280

窗號	編號(用料狀況)	實用長度(長料開數)	需要支數	開料支數	長料支數	餘料支數	編號(剩餘長度)
X86280-08B	(餘料)2	1785.5	6	1	0	1	2@(861.5)x1
X86280-03A	1-2	1785.5		5	2	0	1@(861.5)x1 2@(2651)x1
X86280-09C	(餘料)4	1675.5	6	1	0	1	4@(1191.5)x1
X86280-06C	3-4	1675.5		5	2	0	3@(1191.5)x1 4@(2871)x1
X86280-05RB, X86280-10A, X86280-11A	(餘料)6-7, 7	1341.5	12	5	0	3	6@(848)x1 7@(2193.5)x1 7@(848)x1
X86280-05LB, X86280-05RB	5-7	1341.5		7	3	0	5@(848)x1 6@(4884.5)x1 7@(3539)x1
X86280-11D	(餘料)9	1279.0	1	1	0	1	9@(3664)x1
X86280-05RF	8-9	1279.0		5	2	0	8@(1098)x1 9@(4947)x1
X86280-12J	(餘料)3-4, 8	991.0		3	0	3	3-4@(196.5)x2 8@(103)x1
X86280-12L	(餘料)9	982.0		3	0	1	9@(706)x1
X86280-04LA, X86280-04RA, X86280-08A, X86280-09A	(餘料)1-2, 5-7, 9-10, 10	694.0		8	0	8	1-2@(163.5)x2 5-7@(150)x3 9@(8)x1 10@(2740)x1 10@(2042)x1
X86280-04RA	10	694.0		4	1	0	10@(3438)x1
X86280-02C, X86280-07F	(餘料)10-11	660.0		5	0	2	10@(50)x1 11@(254)x1
X86280-02C	11	660.0	8	7	1	0	11@(1582)x1

工程號碼:J-858, 工程名稱:康城11期T1:ZONE2

開料長度:6250, 總長料支數:12, 總開料支數:60

鋸片厚度(mm):4, 料頭尾總切除(mm):20, 浪費率(%):8.3

鋁材開料清單 X86279

窗號	編號(用料狀況)	實用長度(長料開數)	需要支數	開料支數	長料支數	餘料支數	編號(剩餘長度)
X86279-03A	1-2	1788.5	6	6	2	0	1-2@(852.5)x2
X86279-24B	(餘料)4	1678.5	6	1	0	1	4@(1182.5)x1
X86279-13C	3-4	1678.5		5	2	0	3@(1182.5)x1 4@(2865)x1
X86279-19A, X86279-20A, X86279-31RA	(餘料)5-7	1380.0	12	6	0	3	5-7@(694)x3
X86279-01E, X86279-19A, X86279-20A	5-7	1380.0		6	3	0	5@(4846)x1 6@(3462)x1 7@(2078)x1
X86279-32A	(餘料)9	1350.0		1	0	1	9@(3522)x1
X86279-21C	8-9	1350.0		5	2	0	8@(814)x1 9@(4876)x1
X86279-36LC, X86279-36RC	(餘料)3-4	1029.5		2	0	2	3-4@(149)x2
X86279-36LE, X86279-36RE	(餘料)9, 9	1020.5		2	0	2	9@(2497.5)x1 9@(1473)x1
X86279-37C	(餘料)9	997.0		1	0	1	9@(472)x1
X86279-37E	10	988.0		1	1	0	10@(5238)x1
X86279-16LA, X86279-16RA, X86279-35RA	(餘料)1-2, 8, 10, 10-11	729.5		11	0	6	1-2@(119)x2 8@(80.5)x1 10@(3771)x1 10@(103.5)x1 11@(4763)x1
X86279-33RA	11	729.5		1	1	0	11@(5496.5)x1
X86279-02B, X86279-22B	(餘料)5-7, 11-12	666.0		11	0	5	5-7@(24)x3 11@(73)x1 12@(4890)x1
X86279-15G	12	666.0		1	1	0	12@(5560)x1

工程號碼:J-858, 工程名稱:康城11期T1:ZONE2

開料長度:3400, 總長料支數:22, 總開料支數:25

鋸片厚度(mm):4, 料頭尾總切除(mm):20, 浪費率(%):4.98

鋁材開料清單 X86278

窗號	編號(用料狀況)	實用長度(長料開數)	需要 支數	開料 支數	長料 支數	餘料 支數	編號(剩餘長度)
X86278-06R, X86278-07L	1-15	3267.5	15	15	15	0	1-15@(108.5)x15
X86278-02, X86278-08L, X86278-11L, X86278-11R, X86278-12L	16-21	3217.5	6	6	6	0	16-21@(158.5)x6
X86278-17R, X86278-18L, X86278-18R	(餘料)22, 22, 22	555.0	4	3	0	3	22@(2262)x1 22@(1703)x1 22@(1144)x1
X86278-17L	22	555.0		1	1	0	22@(2821)x1

工程號碼:J-858, 工程名稱:康城11期T1:ZONE2

開料長度:3400, 總長料支數:15, 總開料支數:15

鋸片厚度(mm):4, 料頭尾總切除(mm):20, 浪費率(%):3.46

鋁材開料清單 X86277

窗號	編號(用料狀況)	實用長度(長料開數)	需要支數	開料支數	長料支數	餘料支數	編號(剩餘長度)
X86277-03L, X86277-04L, X86277-16R	1-15	3258.5	15	15	15	0	1-15@(117.5)x15

工程號碼:J-858, 工程名稱:康城11期T1:ZONE2

開料長度:3400, 總長料支數:5, 總開料支數:5

鋸片厚度(mm):4, 料頭尾總切除(mm):20, 浪費率(%):2.81

鋁材開料清單 X86276

窗號	編號(用料狀況)	實用長度(長料開數)	需要 支數	開料 支數	長料 支數	餘料 支數	編號(剩餘長度)
X86276-01	1-5	3280.5	5	5	5	0	1-5@(95.5)x5

工程號碼:J-858, 工程名稱:康城11期T1:ZONE2

開料長度:3400, 總長料支數:7, 總開料支數:7

鋸片厚度(mm):4, 料頭尾總切除(mm):20, 浪費率(%):3.23

鋁材開料清單 X86275

窗號	編號(用料狀況)	實用長度(長料開數)	需要支數	開料支數	長料支數	餘料支數	編號(剩餘長度)
X86275-01	1-5	3280.5	5	5	5	0	1-5@(95.5)x5
X86275-06, X86275-07	6-7	3230.5	2	2	2	0	6-7@(145.5)x2



工程號碼:J-858, 工程名稱:康城11期T1:ZONE2

開料長度:3400, 總長料支數:15, 總開料支數:15

鋸片厚度(mm):4, 料頭尾總切除(mm):20, 浪費率(%):3.46

鋁材開料清單 X86274

窗號	編號(用料狀況)	實用長度(長料開數)	需要支數	開料支數	長料支數	餘料支數	編號(剩餘長度)
X86274-01, X86274-05, X86274-06	1-15	3258.5	15	15	15	0	1-15@(117.5)x15

工程號碼: J-858, 工程名稱: 康城11期T1: ZONE2

開料長度: 3400, 總長料支數: 10, 總開料支數: 13

鋸片厚度(mm): 4, 料頭尾總切除(mm): 20, 浪費率(%): 6.83

鋁材開料清單 X86273

窗號	編號(用料狀況)	實用長度(長料開數)	需要支數	開料支數	長料支數	餘料支數	編號(剩餘長度)
X86273-01	1-5	3267.5	5	5	5	0	1-5@(108.5)x5
X86273-11, X86273-12	6-9	3217.5	4	4	4	0	6-9@(158.5)x4
X86273-15	10	555.0	4	4	1	0	10@(1144)x1

工程號碼:J-858, 工程名稱:康城11期T1:ZONE2

開料長度:3400, 總長料支數:10, 總開料支數:13

鋸片厚度(mm):4, 料頭尾總切除(mm):20, 浪費率(%):6.83

鋁材開料清單 X86272

窗號	編號(用料狀況)	實用長度(長料開數)	需要支數	開料支數	長料支數	餘料支數	編號(剩餘長度)
X86272-01	1-5	3267.5	5	5	5	0	1-5@(108.5)x5
X86272-06, X86272-07	6-9	3217.5	4	4	4	0	6-9@(158.5)x4
X86272-10	10	555.0	4	4	1	0	10@(1144)x1

工程號碼:J-858, 工程名稱:康城11期T1:ZONE2

開料長度:6000, 總長料支數:5, 總開料支數:120

鋁材開料清單 X86258

鋸片厚度(mm):4, 料頭尾總切除(mm):20, 浪費率(%):18.07

窗號	編號(用料狀況)	實用長度(長料開數)	需要支數	開料支數	長料支數	餘料支數	編號(剩餘長度)
X86258-01	1-5	200.0	120	120	5	0	1-4@(64)x4 5@(5164)x1

工程號碼:J-858, 工程名稱:康城11期T1:ZONE2

開料長度:6000, 總長料支數:1, 總開料支數:24

鋁材開料清單 X86256

鋸片厚度(mm):4, 料頭尾總切除(mm):20, 浪費率(%):18.07

窗號	編號(用料狀況)	實用長度(長料開數)	需要支數	開料支數	長料支數	餘料支數	編號(剩餘長度)
X86256-01R, X86256-01L	(餘料)1, 1	200.0	24	24	1	1	1@(1084)x1 1@(3532)x1

工程號碼:J-858, 工程名稱:康城11期T1:ZONE2

開料長度:6000, 總長料支數:4, 總開料支數:96

鋁材開料清單 X86255

鋸片厚度(mm):4, 料頭尾總切除(mm):20, 浪費率(%):18.07

窗號	編號(用料狀況)	實用長度(長料開數)	需要支數	開料支數	長料支數	餘料支數	編號(剩餘長度)
X86255-01R, X86255-01L, X86255-01R	(餘料)2, 1-4	200.0	96	96	4	1	2@(64)x1 1@(64)x1 2@(2104)x1 3@(64)x1 4@(4144)x1

工程號碼:J-858, 工程名稱:康城11期T1:ZONE2
開料長度:6000, 總長料支數:1, 總開料支數:70
鋸片厚度(mm):4, 料頭尾總切除(mm):20, 浪費率(%):70.5

鋁材開料清單 N541

窗號	編號(用料狀況)	實用長度(長料開數)	需要 支數	開料 支數	長料 支數	餘料 支數	編號(剩餘長度)
N541-01	1	21.0	70	70	1	0	1@(4230)x1

工程號碼:J-858, 工程名稱:康城11期T1:ZONE2

開料長度:6000, 總長料支數:1, 總開料支數:6

鋁材開料清單 N516

鋸片厚度(mm):4, 料頭尾總切除(mm):20, 浪費率(%):9.52

窗號	編號(用料狀況)	實用長度(長料開數)	需要 支數	開料 支數	長料 支數	餘料 支數	編號(剩餘長度)
N516-01J	1	902.0	3	3	1	0	1@(3262)x1
N516-01L	(餘料)1	893.0	3	3	0	1	1@(571)x1

工程號碼:J-858, 工程名稱:康城11期T1:ZONE2

開料長度:6000, 總長料支數:52, 總開料支數:316

鋁材開料清單 N00813

鋸片厚度(mm):4, 料頭尾總切除(mm):20, 浪費率(%):2.15

窗號	編號(用料狀況)	實用長度(長料開數)	需要支數	開料支數	長料支數	餘料支數	編號(剩餘長度)
N00813-01AG, N00813-02C	1-12	2163.0	24	24	12	0	1-12@(1646)x12
N00813-01F	13-18	1658.0	16	16	6	0	13-17@(994)x5 18@(4318)x1
N00813-01J	(餘料)1-12, 18	1548.0	18	14	0	13	1-12@(94)x12 18@(1214)x1
N00813-01J	19-20	1548.0		4	2	0	19@(1324)x1 20@(4428)x1
N00813-01M	(餘料)19-20	1260.5	40	4	0	2	19@(59.5)x1 20@(634.5)x1
N00813-01M	21-29	1260.5		36	9	0	21-29@(922)x9
N00813-01X	(餘料)18	1198.0	16	1	0	1	18@(12)x1
N00813-01X	30-33	1198.0		15	4	0	30-32@(1172)x3 33@(2374)x1
N00813-01AE	(餘料)13-17, 21	910.0	6	6	0	6	13-17@(80)x5 21@(8)x1
N00813-01AC	(餘料)22-27	901.0	6	6	0	6	22-27@(17)x6
N00813-01A, N00813-02A	(餘料)28-33, 40	720.5	80	12	0	7	28-29@(197.5)x2 30-32@(447.5)x3 33@(200.5)x1 40@(184)x1
N00813-01A, N00813-02A	34-42	720.5		68	9	0	34-39@(184)x6 40@(3082)x1 41-42@(184)x2
N00813-01AJ	43	648.0	2	2	1	0	43@(4676)x1
N00813-01N	(餘料)20, 43	579.0	42	9	0	2	20@(51.5)x1 43@(12)x1
N00813-01N	44-47	579.0		33	4	0	44-46@(150)x3 47@(4231)x1
N00813-01G	(餘料)47	567.0	34	7	0	1	47@(234)x1
N00813-01G	48-50	567.0		27	3	0	48-49@(270)x2 50@(1983)x1
N00813-01Z, N00813-02B	(餘料)50-51	455.5	18	5	0	2	50@(145)x1 51@(6.5)x1
N00813-01Z, N00813-02B	51-52	455.5		13	2	0	51@(466)x1 52@(5520.5)x1
N00813-0AH	(餘料)52	448.0	2	2	0	1	52@(4616.5)x1
N00813-01Y	(餘料)30-32, 52	383.0	12	12	0	4	30-32@(60.5)x3 52@(1133.5)x1

工程號碼:J-858, 工程名稱:康城11期T1:ZONE2

開料長度:6000, 總長料支數:1, 總開料支數:30

鋸片厚度(mm):4, 料頭尾總切除(mm):20, 浪費率(%):76.42

鋁材開料清單 L100

窗號	編號(用料狀況)	實用長度(長料開數)	需要支數	開料支數	長料支數	餘料支數	編號(剩餘長度)
L100-01	1	55.0	15	15	1	0	1@(5095)x1
L100-02	(餘料)1	30.0	15	15	0	1	1@(4585)x1

工程號碼:J-858, 工程名稱:康城11期T1:ZONE2

開料長度:6000, 總長料支數:4, 總開料支數:19

鋸片厚度(mm):4, 料頭尾總切除(mm):20, 浪費率(%):5.81

鋁材開料清單 L065

窗號	編號(用料狀況)	實用長度(長料開數)	需要支數	開料支數	長料支數	餘料支數	編號(剩餘長度)
L065-01-15	1	1784.0	1	1	1	0	1@(4192)x1
L065-01-19	(餘料)1	1673.0	2	2	0	1	1@(838)x1
L065-01-07	2-3	1339.5	8	8	2	0	2-3@(606)x2
L065-01-10	4	1277.0	2	2	1	0	4@(3418)x1
L065-01-16	(餘料)1, 4	692.0	3	3	0	2	1@(142)x1 4@(2026)x1
L065-01-08	(餘料)4	658.0	3	3	0	1	4@(40)x1

工程號碼:J-858, 工程名稱:康城11期T1:ZONE2

開料長度:6000, 總長料支數:1, 總開料支數:15

鋸片厚度(mm):4, 料頭尾總切除(mm):20, 浪費率(%):75.29

鋁材開料清單 B1505

窗號	編號(用料狀況)	實用長度(長料開數)	需要 支數	開料 支數	長料 支數	餘料 支數	編號(剩餘長度)
B1505-01	1	93.5	15	15	1	0	1@(4517.5)x1

T1:9-16F(ZONE 2) 单元型材加工图数量表			
序号	加工图号	长度	数量
1	B1505-01	93.5	15
2	L065-01-07	1339.5	8
3	L065-01-08	658	3
4	L065-01-10	1277	2
5	L065-01-15	1784	1
6	L065-01-16	692	3
7	L065-01-19	1673	2
8	L100-01	55	15
9	L100-02	30	15
10	N00813-01A	720.5	60
11	N00813-01AC	901	6
12	N00813-01AE	910	6
13	N00813-01AG	2163	20
14	N00813-01AJ	648	2
15	N00813-01F	1658	16
16	N00813-01G	567	34
17	N00813-01J	1548	18
18	N00813-01M	1260.5	40
19	N00813-01N	579	42
20	N00813-01X	1198	16
21	N00813-01Y	383	12
22	N00813-01Z	455.5	16
23	N00813-02A	720.5	20
24	N00813-02B	455.5	2
25	N00813-02C	2163	4
26	N00813-0AH	448	2
27	N516-01J	902	3
28	N516-01L	893	3
29	N541-01	21	70
30	X86255-01L	200	48
31	X86255-01R	200	48
32	X86256-01L	200	12
33	X86256-01R	200	12
34	X86258-01	200	120
35	X86272-01	3267.5	5
36	X86272-06	3217.5	2
37	X86272-07	3217.5	2
38	X86272-10	555	4
39	X86273-01	3267.5	5
40	X86273-11	3217.5	2
41	X86273-12	3217.5	2
42	X86273-15	555	4
43	X86274-01	3258.5	5
44	X86274-05	3258.5	5
45	X86274-06	3258.5	5
46	X86275-01	3280.5	5
47	X86275-06	3230.5	1
48	X86275-07	3230.5	1
49	X86276-01	3280.5	5
50	X86277-03L	3258.5	5
51	X86277-04L	3258.5	5
52	X86277-16R	3258.5	5
53	X86278-02	3217.5	1
54	X86278-06R	3267.5	10
55	X86278-07L	3267.5	5

T1:9-16F(ZONE 2) 单元型材加工图数量表			
序号	加工图号	长度	数量
56	X86278-08L	3217.5	1
57	X86278-11L	3217.5	1
58	X86278-11R	3217.5	2
59	X86278-12L	3217.5	1
60	X86278-17L	555	1
61	X86278-17R	555	1
62	X86278-18L	555	1
63	X86278-18R	555	1
64	X86279-01E	1380	1
65	X86279-02B	666	10
66	X86279-03A	1788.5	6
67	X86279-13C	1678.5	5
68	X86279-15G	666	1
69	X86279-16LA	729.5	5
70	X86279-16RA	729.5	5
71	X86279-19A	1380	5
72	X86279-20A	1380	5
73	X86279-21C	1350	5
74	X86279-22B	666	1
75	X86279-24B	1678.5	1
76	X86279-31RA	1380	1
77	X86279-32A	1350	1
78	X86279-33RA	729.5	1
79	X86279-35RA	729.5	1
80	X86279-36LC	1029.5	1
81	X86279-36LE	1020.5	1
82	X86279-36RC	1029.5	1
83	X86279-36RE	1020.5	1
84	X86279-37C	997	1
85	X86279-37E	988	1
86	X86280-02C	660	10
87	X86280-03A	1785.5	5
88	X86280-04LA	694	5
89	X86280-04RA	694	5
90	X86280-05LB	1341.5	5
91	X86280-05RB	1341.5	5
92	X86280-05RF	1279	5
93	X86280-06C	1675.5	5
94	X86280-07F	660	2
95	X86280-08A	694	1
96	X86280-08B	1785.5	1
97	X86280-09A	694	1
98	X86280-09C	1675.5	1
99	X86280-10A	1341.5	1
100	X86280-11A	1341.5	1
101	X86280-11D	1279	1
102	X86280-12J	991	3
103	X86280-12L	982	3
104	X86281-01LB	660	5
105	X86281-01RB	660	5
106	X86281-02LB	660	5
107	X86281-02LD	529	5
108	X86281-02RB	660	5
109	X86281-03LA	694	5
110	X86281-03RA	694	5

T1:9-16F(ZONE 2) 单元型材加工图数量表			
序号	加工图号	长度	数量
111	X86282-01	159	60
112	X86283-01-05	1789	10
113	X86283-01-06	697.5	25
114	X86283-01-11	666	49
115	X86283-01-18	1679	11
116	X86283-01-20	535	6
117	X86283-01-21	735	6
118	X86283-01-24	1347.5	13
119	X86283-01-25	1285	7
120	X86283-03-08	1789	1
121	X86283-03-09	1789	1
122	X86283-03-10	1679	1
123	X86283-03-11	1679	1
124	X86286-01L	159	5
125	X86286-01R	159	5
126	X86288-01	3258.5	5
127	X86288-07	3258.5	10
128	X86294-01	2368	5
129	X86294-03	2368	10
130	X86294-05L	2318	1
131	X86294-05R	2318	2
132	X86295-01	3280.5	5
133	X86296-02	3280.5	5
134	X86296-06	3230.5	1
135	X86296-07	3230.5	1
136	X86300-01-04	1789	6
137	X86300-01-05	697.5	12
138	X86300-01-10	666	36
139	X86300-01-17	1679	6
140	X86300-01-19	535	6
141	X86300-01-20	735	6
142	X86300-01-21	988	3
143	X86300-01-25	997	3
144	X86301-01-04	1789	6
145	X86301-01-05	697.5	11
146	X86301-01-10	666	11
147	X86301-01-17	1679	5
148	X86301-01-20	1347.5	11
149	X86301-01-21	1285	5
150	X86301-01-22	988	3
151	X86301-01-26	997	3
152	X86302-02A	1785.5	4
153	X86302-08B	1675.5	4
154	X86302-10F	660	2
155	X86302-11A	694	1
156	X86302-11B	1785.5	1
157	X86302-12A	694	1
158	X86302-12C	1675.5	1
159	X86302-13A	1341.5	1
160	X86302-14A	1341.5	1
161	X86302-14D	1279	1
162	X86302-28A	1785.5	1
163	X86302-30B	1675.5	1
164	X86303-01	300	28
165	X86303-02	150	20

T1:9-16F(ZONE 2) 单元型材加工图数量表			
序号	加工图号	长度	数量
166	X86303-03	150	20
167	X86303-04	250	12
168	X86303-05	250	12
169	X86304-01LA	828.5	5
170	X86304-01LC	563.5	1
171	X86304-01RA	828.5	5
172	X86304-01RC	563.5	1
173	X86304-02A	164	4
174	X86304-03LA	193.5	1
175	X86304-03RA	193.5	1
176	X86304-04B	269	2
177	X86305-01LA	828.5	5
178	X86305-01LC	563.5	8
179	X86305-01LD	490	6
180	X86305-01RA	828.5	15
181	X86305-01RC	563.5	3
182	X86305-01RD	490	6
183	X86305-02A	164	19
184	X86305-03LA	193.5	4
185	X86305-03RA	193.5	4
186	X86305-04H	990	3
187	X86305-04K	981	3
188	X86305-05B	269	8
189	X86306-01J	1347.5	8
190	X86306-01K	666	3
191	X86306-01M	1285	2
192	X86306-02A	1789	1
193	X86306-02B	697.5	2
194	X86306-03B	697.5	1
195	X86306-03D	1679	2
196	x86306-04J	1347.5	8
197	x86306-04K	666	3
198	X86306-04M	1285	2
199	X86306-05B	697.5	1
200	X86306-05D	1679	2
201	x86306-06A	1789	1
202	x86306-06B	697.5	2
203	X86307-01-09	1341.5	8
204	X86307-01-10	660	3
205	X86307-01-12	1279	2
206	X86307-02-01	2031	1
207	X86307-02-02	939.5	2
208	X86307-03-01	939.5	1

T1:9-16F(ZONE 2) 单元型材加工图数量表			
序号	加工图号	长度	数量
209	X86307-03-03	1921	2
210	X86308-01C	1341.5	1
211	X86308-01E	660	1
212	X86308-01F	1279	1
213	X86308-02B	694	1
214	X86308-06E	1341.5	2
215	X86308-06G	660	2
216	X86308-06H	1279	1
217	X86308-07B	694	1
218	X86308-10B	1341.5	5
219	X86308-11B	1675.5	1
220	X86308-13B	1675.5	1
221	X86308-22A	1785.5	1
222	X86308-23A	694	1
223	X86309-01LB	660	5
224	X86309-01RB	660	5
225	X86309-02RB	1341.5	5
226	X86309-02RE	1279	5
227	X86309-03LA	694	5
228	X86309-03RA	694	5
229	X86309-06LB	1341.5	5
230	X86310-01LA	781.5	5
231	X86310-01RA	781.5	5
232	X86311-01A	774	10
233	X86312-01C	660	10
234	X86312-01F	729	5
235	X86313-01LA	868.5	15
236	X86313-01RA	868.5	10
237	X86313-01RB	603.5	5
238	X86313-03R	243	5
239	X86313-05LA	868.5	10
240	X86313-05RA	868.5	5
241	X86314-01L	868	15
242	X86314-01R	868	15
243	X86314-02L	868	10
244	X86314-02R	868	5
245	X86314-03L	2318	1
246	X86314-03R	2318	2
247	X86314-05L	868	5
248	X86314-05R	868	10
249	X86316-01	50	72
250	X86317-01	50	580

T1:9-16F(ZONE 2)
窗玉型材加工图数量表

序号	加工图号	长度	数量
1	H122785-S01	45	75
2	H122785-S02LA	1140	20
3	H122785-S02RA	1140	15
4	H122785-S03L	240	35
5	H122785-S03R	240	35
6	L011-S01	11	120
7	L065-S01	41.5	30
8	X86283-S01-01	677.5	20
9	X86283-S01-05	658.5	40
10	X86283-S01-08	535	10
11	X86284-S01A	1485	5
12	X86284-S02LA	1485	20
13	X86284-S02RA	1485	15
14	X86285-S01A	1479	20
15	X86299-S01LB	666	10
16	X86299-S01RB	666	10
17	X86299-S02LB	666	10
18	X86299-S02RB	666	10
19	X86299-S03LC	535	5
20	X86299-S04LC	535	5
21	X86299-S07L	677.5	5
22	X86299-S07R	677.5	5
23	X86299-S08L	677.5	5
24	X86299-S08R	677.5	5
25	X86318-S01	32	120
26	X86318-S03L	32	10
27	X86318-S03R	32	10
28	X86351-S01A	1485	10

T1:9-16F(ZONE 2)
单元铝褶件加工图数量表

序号	加工图号	长度	数量
1	J858-AA03L		12
2	J858-AA03R		12
3	J858-AA04L		12
4	J858-AA04R		12
5	J858-AP02		40
6	J858-AP03		80
7	J858-AP04		75
8	J858-AP05		35
9	J858-AP06		38
10	J858-AP07-04		1
11	J858-AP07-05		3
12	J858-AP07-07		8
13	J858-AP07-08		3
14	J858-AP07-15		2
15	J858-AP07-17		2
16	J858-AP08-13		1
17	J858-AP08-14		1
18	J858-AP08-16		1
19	J858-AP08-21		7
20	J858-AP08-22		2
21	J858-AP08-29		1
22	J858-AP09-05		5
23	J858-AP09-06		10
24	J858-AP09-14		5
25	J858-AP09-17		6
26	J858-AP09-18		1
27	J858-AP09-25		6
28	J858-AP09-31		1
29	J858-AP09-32		1
30	J858-AP09-42		3

T1:9-16F(ZONE 2)
单元铝褶件加工图数量表

序号	加工图号	长度	数量
31	J858-AP09-45		3
32	J858-AP10-03		1
33	J858-AP10-04		1
34	J858-AP10-06		2
35	J858-AP10-10		1
36	J858-AP10-12		1
37	J858-AP11-17		1
38	J858-AP11-18		1
39	J858-AP11-20		1
40	J858-AP12-01		5
41	J858-AP12-02		5
42	J858-AP12-05		1
43	J858-AP12-06		2
44	J858-AP12-08		1
45	J858-AP12-09		1
46	J858-AP12A-02		5
47	J858-AP12A-04		5
48	J858-AP12A-10		1
49	J858-AP13-05		1
50	J858-AP13-11		1
51	J858-AP14L		16
52	J858-AP14R		16
53	J858-AP15L		3
54	J858-AP15R		3
55	J858-AP16		28
56	J858-AP17		12
57	J858-AP18		35
58	J858-AP-S01		120

T1:9-16F(ZONE 2)
单元不锈钢件加工图数量表

1	J858-SS-S01		70
---	-------------	--	----

T1:9~16F (ZONE 2)
单元件组装图数量

序号	单元组装图号	数量	窗玉组装图数量		
1	AM-03	5	1	J858-CW-SH04L	5
2	AM-05	5	2	J858-CW-SH04R	5
3	AM-12	5	3	J858-CW-SH06	5
4	AM-48	1	4	J858-CW-SH08L	10
5	AM-53	1	5	J858-CW-SH08R	10
6	AM-54	1	窗玉数量汇总		
7	AF-011	4	35		
8	AF-013	1			
9	AF-031	1			
10	AF-030	4			
11	AF-060	1			
12	AF-062	1			
13	AF-064	1			
14	AF-065	1			
15	AF-073	1			
16	AF-085	1			
17	AF-111	1			
18	AF-113	1			
19	AF-115	1			
20	AF-122	1			
21	AF-123	1			
22	AF-124	1			
23	AS-09	5			
24	AS-10	5			
25	AS-11	5			
26	AS-13	5			
单元件组装图汇总		60			

圖則登記表
DRAWING REGISTER

工程名稱 Project Title	康城11期	年	月	日	接收日期 Receiving Date (適用於客戶圖則)										
	单元幕墙														
工程編號 Project No: J858															

分發予 Distributed To		年	月	日	發出日期 Issued Date										
					22	22	22	22							
		10	11	11	11										
		29	08	10	21										

圖則編號 Drg. No.	圖則名稱 Drawing Title	修訂編號 Revision No.						
AF-116	梗单元组装图	-						
AF-117	梗单元组装图	-						
AF-118	梗单元组装图	-						
AF-119	梗单元组装图	-						
AF-120	梗单元组装图	-						
AF-121	梗单元组装图	-						
AF-122	梗单元组装图	-						
AF-123	梗单元组装图	-						
AF-124	梗单元组装图	-						
AF-125	梗单元组装图	-						
AF-126	梗单元组装图	-						
AF-127	梗单元组装图	-						
AF-128	梗单元组装图	-						
AF-129	梗单元组装图	-						
AF-130	梗单元组装图	-						
AF-131	梗单元组装图	-						
AF-132	梗单元组装图	-						
AF-133	梗单元组装图	-						
AF-134	梗单元组装图	-						
AF-135	梗单元组装图	-						
AF-136	梗单元组装图	-						
AF-137	梗单元组装图	-						
AF-138	梗单元组装图	-						
AF-139	梗单元组装图	-						
AF-140	梗单元组装图	-						
AF-150	梗单元组装图	-						
AF-152	梗单元组装图	-						
AF-153	梗单元组装图	-						
AF-154	梗单元组装图	-						
AF-155	梗单元组装图	-						
AF-156	梗单元组装图	-						
AF-157	梗单元组装图	-						

圖則登記表
DRAWING REGISTER

工程名稱 Project Title	康城11期	年	月	日	接收日期 Receiving Date (適用於客戶圖則)								
	單元幕牆												
工程編號 Project No:	J858	年	月	日									

分發予 Distributed To	發出日期 Issued Date
	22 22 22 22
	10 11 11 11
	29 08 10 21

圖則編號 Drg. No.	圖則名稱 Drawing Title	修訂編號 Revision No.						
AM-15A	中企单元组装图A	-						
AM-15B	中企单元组装图B	-						
AM-16A	中企单元组装图A	-						
AM-16B	中企单元组装图B	-						
AM-17A	中企单元组装图A	-						
AM-17B	中企单元组装图B	-						
AM-18A	中企单元组装图A	-						
AM-18B	中企单元组装图B	-						
AM-19A	中企单元组装图A	-						
AM-19B	中企单元组装图B	-						
AM-40A	中企单元组装图A	-						
AM-40B	中企单元组装图B	-						
AM-41A	中企单元组装图A	-						
AM-41B	中企单元组装图B	-						
AM-42A	中企单元组装图A	-						
AM-42B	中企单元组装图B	-						
AM-43A	中企单元组装图A	-						
AM-43B	中企单元组装图B	-						
AM-44A	中企单元组装图A	-						
AM-44B	中企单元组装图B	-						
AM-45A	中企单元组装图A	-						
AM-45B	中企单元组装图B	-						
AM-46A	中企单元组装图A	-						
AM-46B	中企单元组装图B	-						
AM-47A	中企单元组装图A	-						
AM-47B	中企单元组装图B	-						
AM-48A	中企单元组装图A	-						
AM-48B	中企单元组装图B	-						
AM-49A	中企单元组装图A	-						
AM-49B	中企单元组装图B	-						
AM-50A	中企单元组装图A	-						
AM-50B	中企单元组装图B	-						

圖則登記表
DRAWING REGISTER

工程名稱 Project Title	康城11期	年	月	日	接收日期 Receiving Date (適用於客戶圖則)							
	单元幕墙											
工程編號 Project No: J858												

分發予 Distributed To	年	月	日	發出日期 Issued Date							
				22	22	22	22				
				10	11	11	11				
	29	08	10	21							

圖則編號 Drg. No.	圖則名稱 Drawing Title	修訂編號 Revision No.							
X86299-S03R	窗玉加工图	-							
X86299-S04L	窗玉加工图	-			1				
X86299-S04R	窗玉加工图	-			1				
X86299-S07L	窗玉加工图	-			1				
X86299-S07R	窗玉加工图	-			1				
X86299-S08L	窗玉加工图	-							
X86299-S08R	窗玉加工图	-							
X86284-S01	窗玉加工图	-							
X86284-S02L	窗玉加工图	-							
X86284-S02R	窗玉加工图	-							
X86285-S01	窗玉加工图	-							
X86351-S01	窗玉加工图	-							
X86283-S01	窗玉加工图	-	1						
H122785-S01	窗玉加工图	-							
H122785-S02	窗玉加工图	-							
H122785-S03L	窗玉加工图	-							
H122785-S03R	窗玉加工图	-							
X86318-S01	窗玉加工图	-							
X86318-S03L	窗玉加工图	-							
X86318-S03R	窗玉加工图	-							
L011-S01	窗玉加工图	-							
J858-SS-S01	窗玉加工图	-							
J858-AP-S01	窗玉加工图	-							
L065-S01	窗玉加工图	-	1						
				1					
X86272-01	单元企料加工图	-		1					
X86272-04	单元企料加工图	-		1					
X86272-05	单元企料加工图	-		1					
X86272-06	单元企料加工图	-		1					
X86272-07	单元企料加工图	-		1					
X86272-08	单元企料加工图	-		1					
X86272-09	单元企料加工图	-		1					

圖則登記表
DRAWING REGISTER

工程名稱 Project Title	康城11期	年	接收日期 Receiving Date (適用於客戶圖則)							
	單元幕墙		月							
工程編號 Project No: J858				日						

分發予 Distributed To	年	發出日期 Issued Date								
		月	22	22	22	22				
			日	10	11	11	11			
			29	08	10	21				

圖則編號 Drg. No.	圖則名稱 Drawing Title	修訂編號 Revision No.						
X86272-10	單元企料加工图	-		1				
X86272-11	單元企料加工图	-		1				
X86273-01	單元企料加工图	-		1				
X86273-02	單元企料加工图	-		1				
X86273-06	單元企料加工图	-		1				
X86273-07	單元企料加工图	-		1				
X86273-08	單元企料加工图	-		1				
X86273-09	單元企料加工图	-		1				
X86273-10	單元企料加工图	-		1				
X86273-11	單元企料加工图	-		1				
X86273-12	單元企料加工图	-		1				
X86273-13	單元企料加工图	-		1				
X86273-14	單元企料加工图	-		1				
X86273-15	單元企料加工图	-		1				
X86273-16	單元企料加工图	-		1				
X86274-01	單元企料加工图	-		1	2			
X86274-02	單元企料加工图	-		1	2			
X86274-05	單元企料加工图	-		1	2			
X86274-06	單元企料加工图	-		1	2			
X86274-07	單元企料加工图	-		1	2			
X86274-08	單元企料加工图	-		1	2			
X86274-09	單元企料加工图	-		1	2			
X86274-10	單元企料加工图	-		1	2			
X86288-01	單元企料加工图	-		1	2			
X86288-02	單元企料加工图	-		1	2			
X86288-07	單元企料加工图	-		1	2			
X86288-08	單元企料加工图	-		1	2			
X86288-09	單元企料加工图	-		1	2			
X86288-10	單元企料加工图	-		1	2			
X86288-11	單元企料加工图	-		1	2			
X86288-12	單元企料加工图	-		1	2			
X86277-03L	單元企料加工图	-		1	2			

圖則登記表
DRAWING REGISTER

工程名稱 Project Title	康城11期	年	月	日	接收日期 Receiving Date (適用於客戶圖則)							
	单元幕墙											
工程編號 Project No: J858												

分發予 Distributed To	年	月	日	發出日期 Issued Date							
				22	22	22	22				
				10	11	11	11				
	29	08	10	21							

圖則編號 Drg. No.	圖則名稱 Drawing Title	修訂編號 Revision No.							
X86278-07R	单元企料加工图	-		1					
X86278-08L	单元企料加工图	-		1					
X86278-08R	单元企料加工图	-		1					
X86278-09L	单元企料加工图	-		1					
X86278-09R	单元企料加工图	-		1					
X86278-10R	单元企料加工图	-		1					
X86278-11L	单元企料加工图	-		1					
X86278-11R	单元企料加工图	-		1					
X86278-12L	单元企料加工图	-		1					
X86278-12R	单元企料加工图	-		1					
X86278-13L	单元企料加工图	-		1					
X86278-13R	单元企料加工图	-		1					
X86278-15L	单元企料加工图	-		1					
X86278-15R	单元企料加工图	-		1					
X86278-16L	单元企料加工图	-		1					
X86278-16R	单元企料加工图	-		1					
X86278-17L	单元企料加工图	-		1					
X86278-17R	单元企料加工图	-		1					
X86278-18L	单元企料加工图	-		1					
X86278-18R	单元企料加工图	-		1					
X86278-19L	单元企料加工图	-		1					
X86278-19R	单元企料加工图	-		1					
X86278-24L	单元企料加工图	-		1					
X86278-24R	单元企料加工图	-		1					
X86278-25L	单元企料加工图	-		1					
X86278-26L	单元企料加工图	-		1					
X86278-27L	单元企料加工图	-		1					
X86278-27R	单元企料加工图	-		1					
X86275-01	单元企料加工图	-		1					
X86275-04	单元企料加工图	-		1					
X86275-05	单元企料加工图	-		1					
X86275-06	单元企料加工图	-		1					

圖則登記表
DRAWING REGISTER

工程名稱 Project Title	康城11期	年	接收日期 Receiving Date (適用於客戶圖則)								
	单元幕墙		月								
工程編號 Project No: J858				日							

分發予 Distributed To	年	發出日期 Issued Date								
		月	22	22	22	22				
			日	10	11	11	11			
		29		08	10	21				

圖則編號 Drg. No.	圖則名稱 Drawing Title	修訂編號 Revision No.							
X86279-22	单元橫料加工图	-							
X86279-23	单元橫料加工图	-							
X86279-24	单元橫料加工图	-							
X86279-25	单元橫料加工图	-							
X86279-26	单元橫料加工图	-							
X86279-27	单元橫料加工图	-							
X86279-28	单元橫料加工图	-							
X86279-29	单元橫料加工图	-							
X86279-30L	单元橫料加工图	-							
X86279-30R	单元橫料加工图	-							
X86279-31L	单元橫料加工图	-							
X86279-31R	单元橫料加工图	-							
X86279-32	单元橫料加工图	-							
X86279-33L	单元橫料加工图	-							
X86279-33R	单元橫料加工图	-							
X86279-34	单元橫料加工图	-							
X86279-35L	单元橫料加工图	-							
X86279-35R	单元橫料加工图	-							
X86279-36L	单元橫料加工图	-							
X86279-36R	单元橫料加工图	-							
X86279-37	单元橫料加工图	-							
X86279-38	单元橫料加工图	-							
X86279-39	单元橫料加工图	-							
X86279-40	单元橫料加工图	-							
X86279-41	单元橫料加工图	-							
X86279-42	单元橫料加工图	-							
X86279-43	单元橫料加工图	-							
X86279-44	单元橫料加工图	-							
X86280-01	单元橫料加工图	-							
X86280-02	单元橫料加工图	-							
X86280-03	单元橫料加工图	-							
X86280-04L	单元橫料加工图	-							

圖則登記表
DRAWING REGISTER

工程名稱 Project Title	康城11期	年	月	日	接收日期 Receiving Date (適用於客戶圖則)							
	單元幕牆											
工程編號 Project No: J858												

分發予 Distributed To	年	月	日	發出日期 Issued Date							
				22	22	22	22				
				10	11	11	11				
	29	08	10	21							

圖則編號 Drg. No.	圖則名稱 Drawing Title	修訂編號 Revision No.							
X86308-12	單元橫料加工圖	-							
X86308-13	單元橫料加工圖	-							
X86308-14	單元橫料加工圖	-							
X86308-15	單元橫料加工圖	-							
X86308-16	單元橫料加工圖	-							
X86308-17	單元橫料加工圖	-							
X86308-18	單元橫料加工圖	-							
X86308-19	單元橫料加工圖	-							
X86308-20	單元橫料加工圖	-							
X86308-21	單元橫料加工圖	-							
X86308-22	單元橫料加工圖	-							
X86308-23	單元橫料加工圖	-							
X86309-01L	單元橫料加工圖	-							
X86309-01R	單元橫料加工圖	-							
X86309-02L	單元橫料加工圖	-							
X86309-02R	單元橫料加工圖	-							
X86309-03L	單元橫料加工圖	-							
X86309-03R	單元橫料加工圖	-							
X86309-05L	單元橫料加工圖	-							
X86309-05R	單元橫料加工圖	-							
X86309-06L	單元橫料加工圖	-							
X86309-06R	單元橫料加工圖	-							
X86309-07L	單元橫料加工圖	-							
X86309-07R	單元橫料加工圖	-							
X86309-09	單元橫料加工圖	-							
X86309-10	單元橫料加工圖	-							
L065-01	單元輔料加工圖	-							
N516-01	單元輔料加工圖	-							
N00813-01	單元輔料加工圖	-							
N00813-02	單元輔料加工圖	-							
N00813-03	單元輔料加工圖 (新圖)	-							
X86316-01	單元輔料加工圖	-							

