

工程指示 / 要求簡箋(E.I.)

工程指示編號：EI / 5272 / 22

修改版次：F

工程編號：J - 858

工程名稱：將軍澳日出康城 LP 11

工程項目：幕牆 大貨單元件加工圖

收件人：生統

發件人：Ant Yeung

日期：14/11/2022

要求提供 / 確認 事項：

F 版: 按 EI5019 改氣孔。

E 版: 按試水箱 comment 修改加工圖(雙掛勾碼單元)，和回覆廠疑問。

E 版: J858 單元件 (T1-9~11F) 加工圖數量統計表-1108。

D 版: 按試水箱 comment 修改大貨掛勾碼。(公企一邊)

C 版: 附上最急的 63 件位置及單元片編號。

B 版: 因應來料較預期遲，必須分批生產和出貨。附上出貨次序(按拆棚次序)見後頁

最先 Zone 1: 63 件；第二 Zone 2: 60 件；第三 Zone 3: 65 件；第四 Zone 4: 52 件 請廠按此次序分批打開料單供生產使用。

A 版: 已附圖則登記表，分層統計表及位置圖 此 63 件需廠打開料單

請按加工圖生產單元件送地盆安裝。

1. 第一批為 T1 9-17/F

2. 最優先的為 T1 B- D 單位開始 拆棚平面次序見 EI5216

3. 排期按 EI4723 A

4. 附開料單 先附 T1 9-11/F，請再給 12,15,16,17/F

5. 附 J858 康城 11 期單元件數量分層統計表(T1)(T2)(T3)

6. J858 單元件 (T1-9~11F) 加工圖數量統計表 excel to 只給生統

7. J858 單元件 (T1-9~11F) 組裝圖數量統計表.excel to 只給生統

8. 生統/ 水洪留意：早前業主視察 comment 的，需要跟進

9. 生統/ 水洪留意：試水箱所調節的，在大貨，也要相應跟進

10. 生統/ 水洪留意：轉角生窗玉用新模，需要測試開啟

11. 生統/ 水洪留意：掛勾碼暫停開避位 X86256 / X86255 (可以開料 200mm 長/ 但不開避位)：試水箱有 comment

12. 此單包括 (T1 9-60/F, T2 9-65/F, T3 9-65/F)

13. T2 11/F 有改動 3 件，未改圖 (再跟進)

請在 2022.11.16 前完成上列要求。

附：頁

原合約工程包

原合約工程加 / 減賬

新工程報價

分發 拆圖 BUN 連附件

分發東莞各部門：

() 生產技術總監 連附件 () 技術部 連附件 () 生產部 連附件 () 機械設計部 連附件

() 採購部 連附件 (✓) 生產統籌部 連附件 () 小羅 & 清 連附件

() 質檢部 連附件 () 會計部 連附件 () 報關組 連附件 (✓) 其他 水洪 連附件

分發香港各部門：

() 行政部 連附件 () 會計部 連附件 () 統籌部 連附件 () 工程部地盤科文 連附件

() 採購部 連附件 () QS 部 連附件 () 維修部 連附件 () 其他 _____ 連附件

傳遞編號：

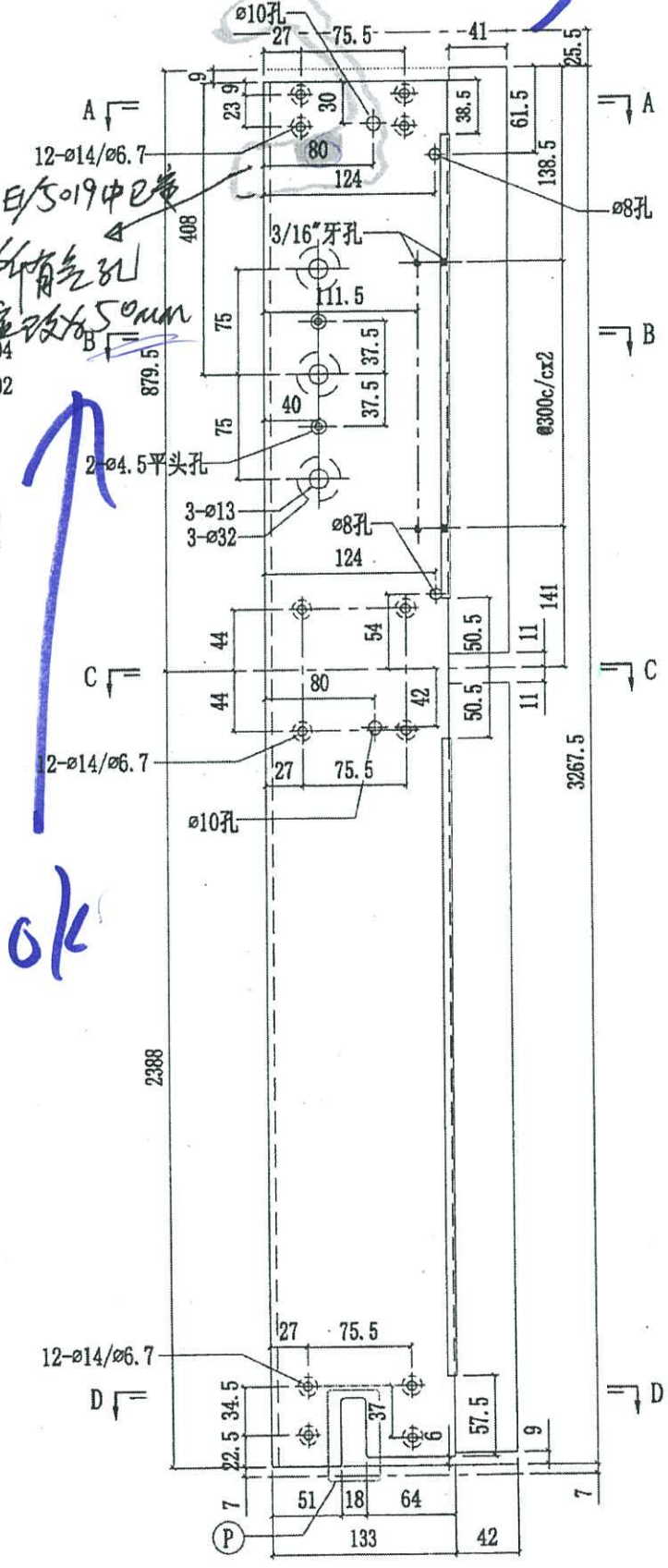
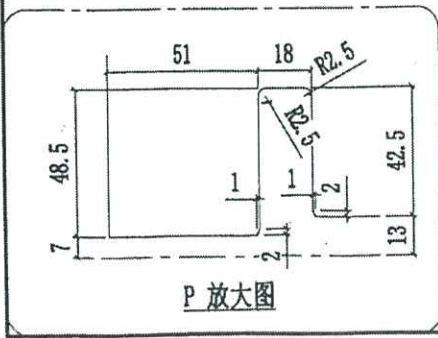
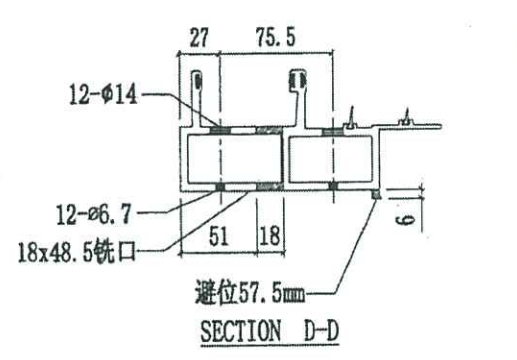
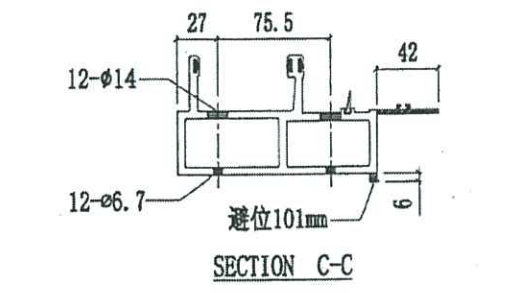
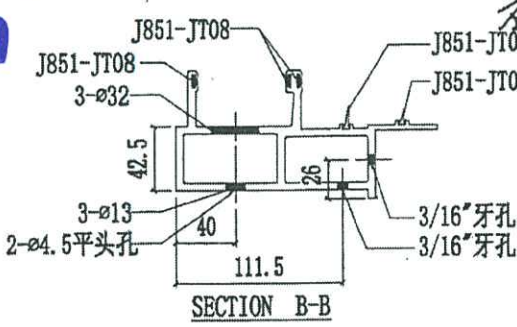
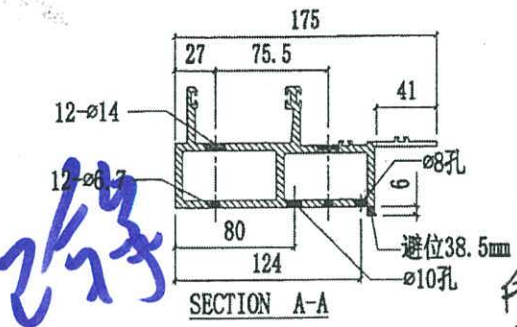
發件人簽署：

HK 2002 / 22

項目經理簽署：

| | | | | | |
|---|--|---|----------------------------------|-------------------------------|---------------------------------------|
|  美特铝质有限公司 MIDI Aluminium Fabricator Ltd. | | 工程號 J858 地盘 康城11期 图纸名称 铝料加工图 材料 X86272 | 类别 制圖 W. E. X 復核 - 批准 - | 物料號 - 2022-07-29 - - | 圖號 X86272-01 數量 -16 單件重量 - (KG) |
| 修改 日期 | 採用工廠 <input checked="" type="checkbox"/> 地盘 - 材料颜色 香铁金 (B23X1009 SS-F1) | | | | |

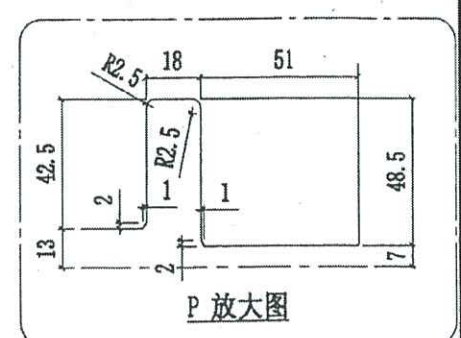
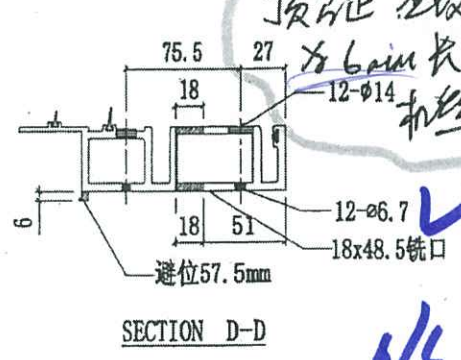
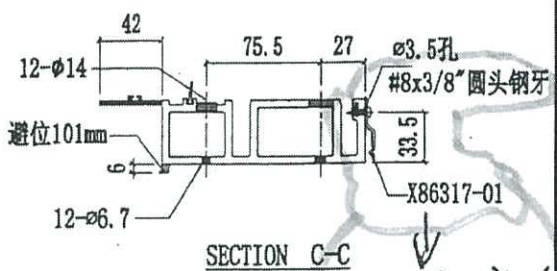
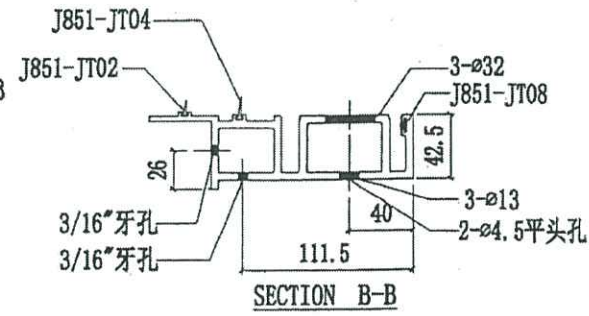
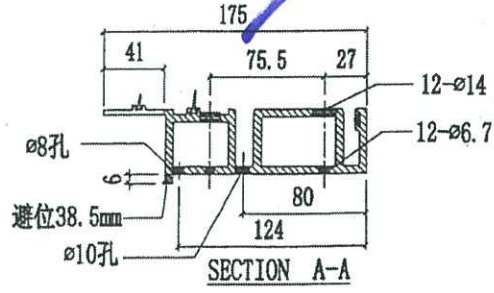
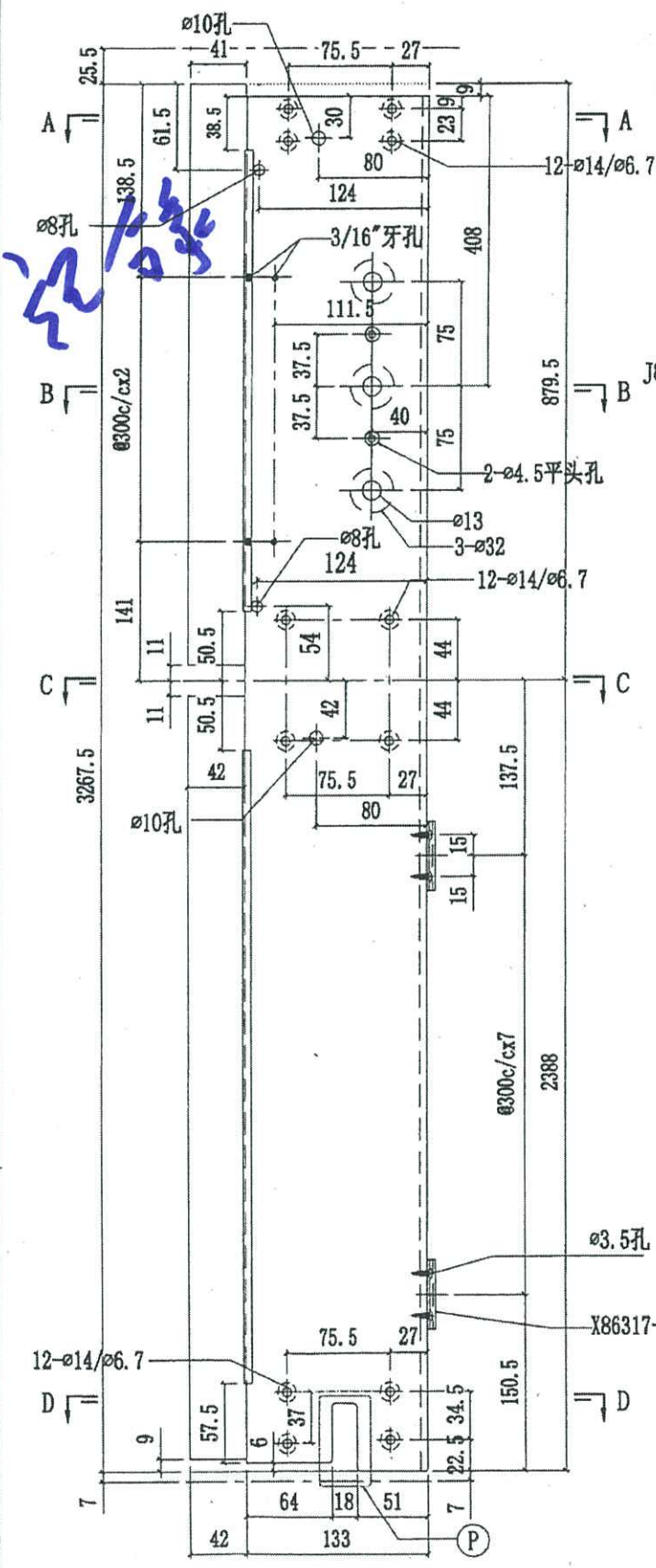
2/27



E/S 019 中已带
所有气孔
应改为50mm

ok

| | | | | | |
|---|--|-------------------------|------------------|---------------------|-----------------------------|
| 美特铝质有限公司 MIDI Aluminium Fabricator Ltd. | | 工程號 J858 地盘 康城11期 | 類別 制圖 W. E. X | 物料號 - 2022-07-29 | 圖號 X86273-06 數量 5 |
| 修改 日期 | 採用工廠 <input checked="" type="checkbox"/> 地盘 - 材料颜色 香港金 (DC3311009 9S-XP1) | 图纸名称 铝料加工图 材料 X86273 | 復核 - 批准 - | 單件重量 - (KG) | |



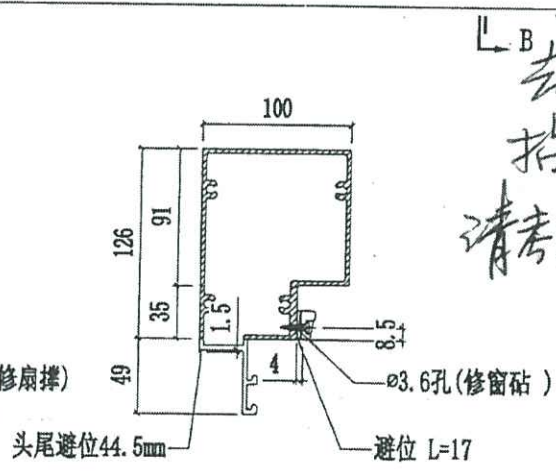
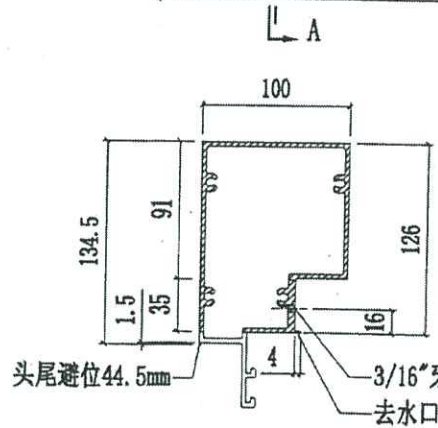
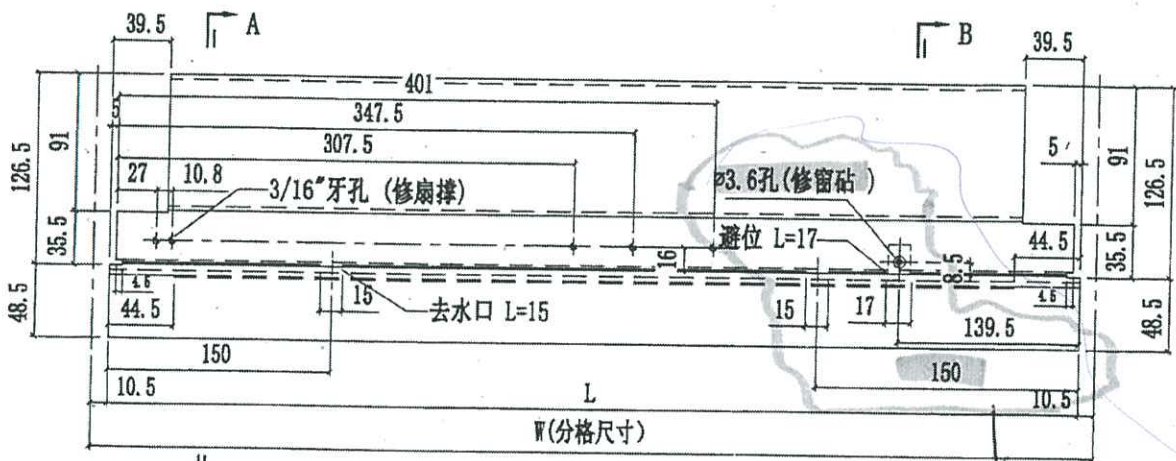
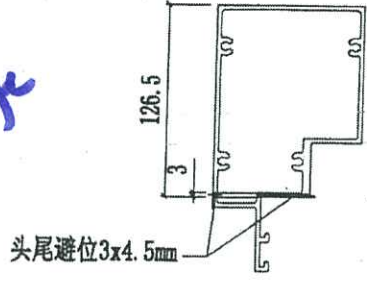
顶片在更改
为6mm长
扣丝

6/6

| | | | | |
|---|---------------------------------------|------------------------------------|----------------------------------|---|
|  美特鋁質有限公司 MIDI Aluminium Fabricator Ltd. | | 工程號 J858 地盘 康城11期 图纸名称 铝料加工图 | 類別 制圖 W. E. X 復核 - 批准 - | 物料號 - 2022-07-29 圖號 X86281-01L 數量 - 單件重量 (KG) |
| 修改 日期 | 採用工廠 ✓ 材料颜色 香铁金 (R203K1009 95-XP1) | 地盤 - 材料 X86281 | | |

| 部件编号 | W(分格尺寸) | L | 数量 |
|-------------|---------|-------|----|
| X86281-01LA | 700 | 679 | 5 |
| X86281-01LB | 681 | 660 | 0 |
| X86281-01LC | 622.5 | 601.5 | 0 |
| X86281-01LD | 550 | 529 | 0 |

記分



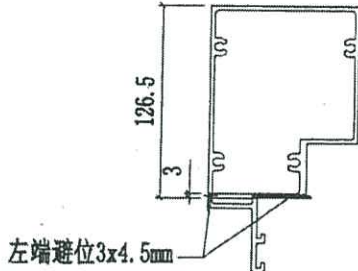
去水口与窗
 指会重合。
 请考虑更改方案

丰改

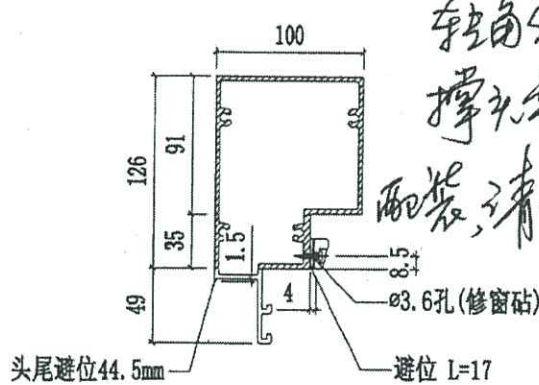
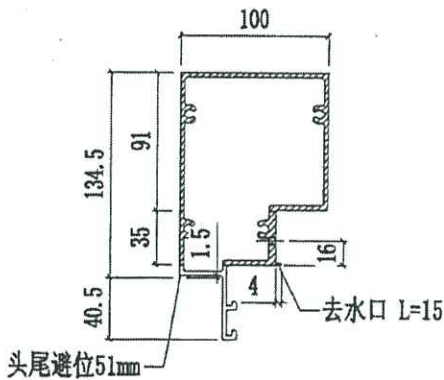
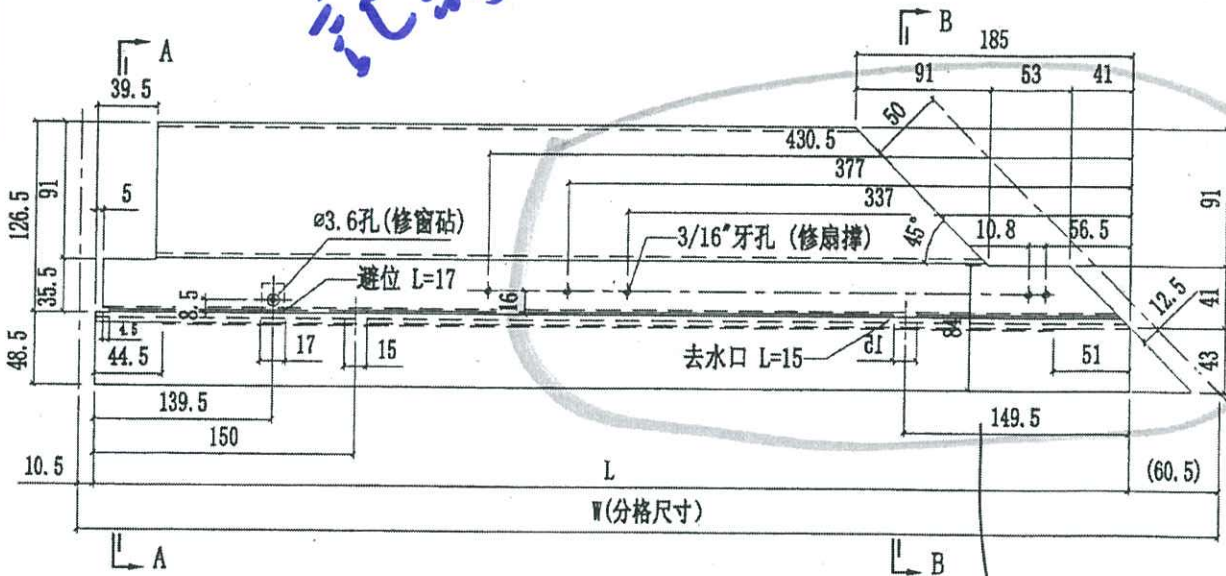
水渠

| | | | | | |
|---|-----------------------------|----------------------|------------------|---------------------|-----------------------|
|  美特鋁質有限公司 MIDI Aluminium Fabricator Ltd. | | 工程號 J858 地盤 康城11期 | 類別 制圖 W. E. X | 物料號 - 2022-07-29 | 圖號 X86281-03R 數量 - |
| 修改日期 採用工廠 <input checked="" type="checkbox"/> 地盤 - | 材料顏色 香檳金 (E03311009 9S-1P1) | 图纸名称 铝料加工图 | 復核 - 批准 - | 單件重量 - (KG) | |

| 部件编号 | W(分格尺寸) | L | 数量 |
|-------------|---------|-----|----|
| X86281-03RA | 765 | 694 | 5 |



記符



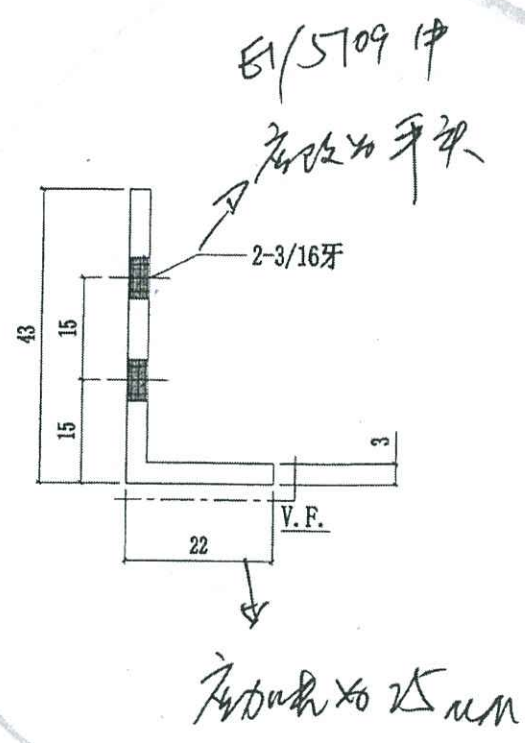
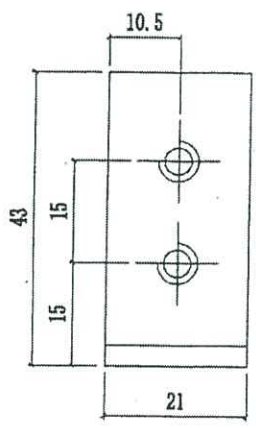
转角45度用扇
 撑孔需要修改才能
 配装, 请放样

已用新膜

不改

| | | | | | |
|---|---|----------------------|------------------|----------------------|------------|
|  美特鋁質有限公司 MIDI Aluminium Fabricator Ltd. | | 工程號 J858 地盘 康城11期 | 類別 制圖 W. E. X | 物料號 - 2022-05-15 | 圖號 N541-01 |
| 修改 日期 | 採用工廠 <input checked="" type="checkbox"/> 地盘 | 图纸名称 室内玻璃护栏托角 | 復核 - 批准 - | 數量 62 單件重量 - (KG) | |
| | 材料颜色 香槟金 | 材料 43x22x3mm 铝角 | | | |

2/24



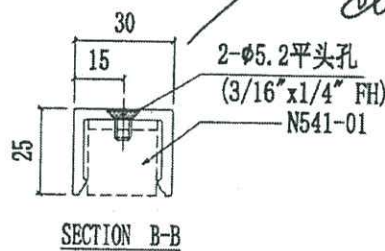
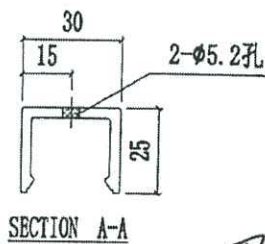
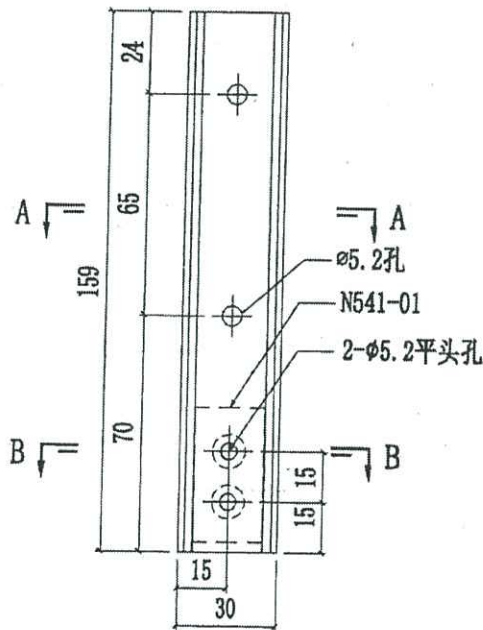
3/24



美特鋁質有限公司
MIDI Aluminium Fabricator Ltd.

| | | | | | | | | | | | | | |
|------|--|------|-----|----|---|------|----------|----|---------|------------|---|------|-----------|
| 修改日期 | | 採用工廠 | ✓ | 地盤 | - | 工程號 | J858 | 類別 | | 物料號 | - | 圖號 | X86282-01 |
| | | 材料顏色 | 香檳金 | | | 圖紙名稱 | 拦河玻璃槽加工圖 | 制圖 | W. E. X | 2022-05-15 | | 數量 | -57 |
| | | | | | | 材料 | X86282 | 復核 | - | - | | 單件重量 | (KG) |
| | | | | | | | | 批准 | - | - | | | |

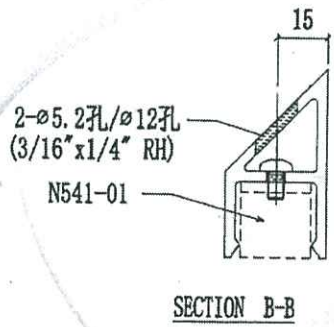
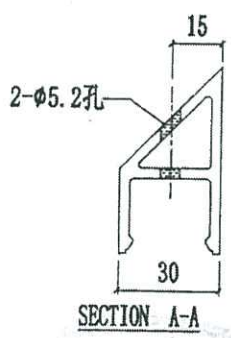
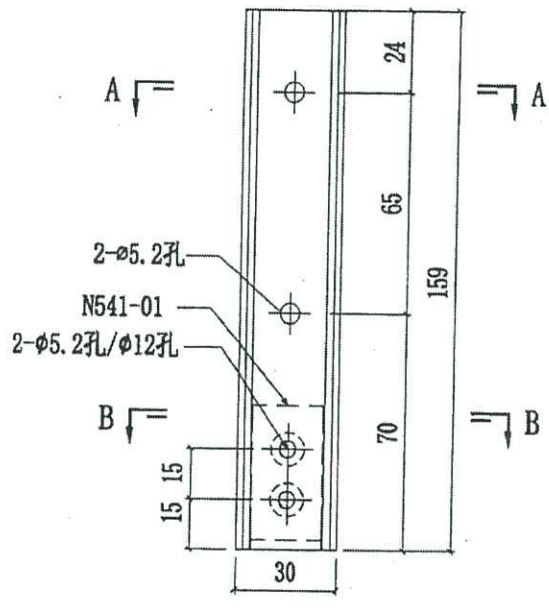
注意



5/15/19 已要打紅字改
此工藝以防也碰
接玻璃. 凡
何加工圖不作改

李改

| | | | | | | |
|---|---|----------------------------|--|----------------------|----------------------------------|---|
|  美特鋁質有限公司 MIDI Aluminium Fabricator Ltd. | | | | 工程號 J858 地盘 康城11期 | 類別 制圖 W. E. X 復核 - 批准 - | 物料號 - 2022-05-15 圖號 X86286-01R 數量 -5 單件重量 - (KG) |
| 修改 日期 | 採用工廠 <input checked="" type="checkbox"/> 地盘 - 材料颜色 香槟金 | 图纸名称 拦河玻璃槽加工图 材料 X86286 | | | | |



已打/5019 中
 已打/5019 中
 已打/5019 中

更改

圖則登記表
DRAWING REGISTER

| | |
|--------------------|-------|
| 工程名稱 Project Title | 康城11期 |
| | 单元幕墙 |
| 工程編號 Project No: | J858 |

接收日期 Receiving Date (適用於客戶)

| | | | | | | | |
|---|--|--|--|--|--|--|--|
| 年 | | | | | | | |
| 月 | | | | | | | |
| 日 | | | | | | | |

分發予 Distributed To

| |
|--|
| |
| |
| |

發出日期 Issued Date

| | | | | | | | |
|---|----|----|----|--|--|--|--|
| 年 | 22 | 22 | 22 | | | | |
| 月 | 10 | 11 | 11 | | | | |
| 日 | 29 | 08 | 10 | | | | |

| 圖則編號 Drg. No. | 圖則名稱 Drawing Title |
|------------------|-----------------------|
| AF-010A | 梗单元组装图A |
| AF-010B | 梗单元组装图B |
| AF-011A | 梗单元组装图A |
| AF-011B | 梗单元组装图B |
| AF-011C | 梗单元组装图C |
| AF-012A | 梗单元组装图A |
| AF-012B | 梗单元组装图B |
| AF-013A | 梗单元组装图A |
| AF-013B | 梗单元组装图B |
| AF-014A | 梗单元组装图A |
| AF-014B | 梗单元组装图B |
| AF-015A | 梗单元组装图A |
| AF-015B | 梗单元组装图B |
| AF-016A | 梗单元组装图A |
| AF-016B | 梗单元组装图B |
| AF-017A | 梗单元组装图A |
| AF-017B | 梗单元组装图B |
| AF-018A | 梗单元组装图A |
| AF-018B | 梗单元组装图B |
| AF-019A | 梗单元组装图A |
| AF-019B | 梗单元组装图B |
| AF-020A | 梗单元组装图A |
| AF-020B | 梗单元组装图B |
| AF-021A | 梗单元组装图A |
| AF-021B | 梗单元组装图B |
| AF-022A | 梗单元组装图A |
| AF-022B | 梗单元组装图B |
| AF-023A | 梗单元组装图A |
| AF-023B | 梗单元组装图B |
| AF-024A | 梗单元组装图A |
| AF-024B | 梗单元组装图B |
| AF-025A | 梗单元组装图A |

修訂編號

Revision No.

| | | | | | | | |
|---|---|--|--|--|--|--|--|
| - | | | | | | | |
| - | | | | | | | |
| - | | | | | | | |
| - | | | | | | | |
| - | | | | | | | |
| - | | | | | | | |
| - | | | | | | | |
| - | | | | | | | |
| - | | | | | | | |
| - | | | | | | | |
| - | | | | | | | |
| - | 1 | | | | | | |
| - | | | | | | | |
| - | | | | | | | |
| - | | | | | | | |
| - | 1 | | | | | | |
| - | | | | | | | |
| - | | | | | | | |
| - | | | | | | | |
| - | 1 | | | | | | |
| - | | | | | | | |
| - | | | | | | | |
| - | | | | | | | |

圖則登記表
DRAWING REGISTER

| | | | | | | | | | | | | |
|-----------------------|-------|---|--|--|--|--|--|---|--|--|--|--|
| 工程名稱 Project Title | 康城11期 | 年 | | | | | | | | | | |
| | 单元幕墙 | | | | | | | 月 | | | | |
| 工程編號 Project No: J858 | | | | | | | | | | | | |

| | | | | | | | | | | | | | | |
|--------------------|------------------|---|----|----|----|--|--|--|---|----|----|----|--|--|
| 分發予 Distributed To | 發出日期 Issued Date | 年 | 22 | 22 | 22 | | | | | | | | | |
| | | | | | | | | | 月 | 10 | 11 | 11 | | |
| | | | | | | | | | | | | | | |

| 圖則編號 Drg. No. | 圖則名稱 Drawing Title | 修訂編號 Revision No. | | | | | | |
|------------------|-----------------------|----------------------|---|--|--|--|--|--|
| AF-025B | 梗单元组装图B | - | | | | | | |
| AF-026A | 梗单元组装图A | - | | | | | | |
| AF-026B | 梗单元组装图B | - | | | | | | |
| AF-027A | 梗单元组装图A | - | | | | | | |
| AF-027B | 梗单元组装图B | - | | | | | | |
| AF-028A | 梗单元组装图A | - | | | | | | |
| AF-028B | 梗单元组装图B | - | | | | | | |
| AF-029A | 梗单元组装图A | - | | | | | | |
| AF-029B | 梗单元组装图B | 1 | | | | | | |
| AF-030A | 梗单元组装图A | - | | | | | | |
| AF-030B | 梗单元组装图B | - | 1 | | | | | |
| AF-031A | 梗单元组装图A | - | | | | | | |
| AF-031B | 梗单元组装图B | - | | | | | | |
| AF-032A | 梗单元组装图A | - | | | | | | |
| AF-032B | 梗单元组装图B | - | 1 | | | | | |
| AF-033A | 梗单元组装图A | - | | | | | | |
| AF-033B | 梗单元组装图B | - | | | | | | |
| AF-034A | 梗单元组装图A | - | | | | | | |
| AF-034B | 梗单元组装图B | - | | | | | | |
| AF-035A | 梗单元组装图A | - | | | | | | |
| AF-035B | 梗单元组装图B | - | | | | | | |
| AF-036A | 梗单元组装图A | - | | | | | | |
| AF-036B | 梗单元组装图B | - | | | | | | |
| AF-037A | 梗单元组装图A | - | | | | | | |
| AF-037B | 梗单元组装图B | - | | | | | | |
| AF-038A | 梗单元组装图A | - | | | | | | |
| AF-038B | 梗单元组装图B | - | | | | | | |
| AF-039A | 梗单元组装图A | - | | | | | | |
| AF-039B | 梗单元组装图B | - | | | | | | |
| AF-040A | 梗单元组装图A | - | | | | | | |
| AF-040B | 梗单元组装图B | - | | | | | | |
| AF-041A | 梗单元组装图A | - | | | | | | |

圖則登記表
DRAWING REGISTER

| | | | | | | | | | | | | |
|-----------------------|-------|---|--|--|--|--|--|---|--|--|--|--|
| 工程名稱 Project Title | 康城11期 | 年 | | | | | | | | | | |
| | 单元幕墙 | | | | | | | 月 | | | | |
| 工程編號 Project No: J858 | | | | | | | | | | | | |

| | | | | | | | | | | | | | | | | |
|--------------------|------------------|---|----|----|----|--|--|--|--|---|----|----|----|--|--|--|
| 分發予 Distributed To | 發出日期 Issued Date | 年 | 22 | 22 | 22 | | | | | | | | | | | |
| | | | | | | | | | | 月 | 10 | 11 | 11 | | | |
| | | | | | | | | | | | | | | | | |

| 圖則編號 Drg. No. | 圖則名稱 Drawing Title | 修訂編號 Revision No. | | | | | | |
|------------------|-----------------------|----------------------|--|--|--|--|--|--|
| AM-01C | 中企单元组装图C | - | | | | | | |
| AM-02A | 中企单元组装图A | - | | | | | | |
| AM-02B | 中企单元组装图B | - | | | | | | |
| AM-03A | 中企单元组装图A | - | | | | | | |
| AM-03B | 中企单元组装图B | - | | | | | | |
| AM-03C | 中企单元组装图C | - | | | | | | |
| AM-03D | 中企单元组装图D | - | | | | | | |
| AM-04A | 中企单元组装图A | - | | | | | | |
| AM-04B | 中企单元组装图B | - | | | | | | |
| AM-05A | 中企单元组装图A | - | | | | | | |
| AM-05B | 中企单元组装图B | - | | | | | | |
| AM-05C | 中企单元组装图C | - | | | | | | |
| AM-06A | 中企单元组装图A | - | | | | | | |
| AM-06B | 中企单元组装图B | - | | | | | | |
| AM-07A | 中企单元组装图A | - | | | | | | |
| AM-07B | 中企单元组装图B | - | | | | | | |
| AM-08A | 中企单元组装图A | - | | | | | | |
| AM-08B | 中企单元组装图B | - | | | | | | |
| AM-09A | 中企单元组装图A | - | | | | | | |
| AM-09B | 中企单元组装图B | - | | | | | | |
| AM-10A | 中企单元组装图A | - | | | | | | |
| AM-10B | 中企单元组装图B | - | | | | | | |
| AM-10C | 中企单元组装图C | - | | | | | | |
| AM-11A | 中企单元组装图A | - | | | | | | |
| AM-11B | 中企单元组装图B | - | | | | | | |
| AM-11C | 中企单元组装图C | - | | | | | | |
| AM-12A | 中企单元组装图A | - | | | | | | |
| AM-12B | 中企单元组装图B | - | | | | | | |
| AM-13A | 中企单元组装图A | - | | | | | | |
| AM-13B | 中企单元组装图B | - | | | | | | |
| AM-14A | 中企单元组装图A | - | | | | | | |
| AM-14B | 中企单元组装图B | - | | | | | | |

圖則登記表
DRAWING REGISTER

| | | | | | | | | | | |
|-----------------------|-------|---|---|---|-----------------------------|--|--|--|--|--|
| 工程名稱 Project Title | 康城11期 | 年 | 月 | 日 | 接收日期 Receiving Date (適用於客戶) | | | | | |
| | 单元幕墙 | | | | | | | | | |
| 工程編號 Project No: J858 | | | | | | | | | | |

| | | | | | | | | | | |
|--------------------|--|----|----|----|------------------|----|----|--|--|--|
| 分發予 Distributed To | | 年 | 月 | 日 | 發出日期 Issued Date | | | | | |
| | | | | | 22 | 22 | 22 | | | |
| | | | | | 10 | 11 | 11 | | | |
| | | 29 | 08 | 10 | | | | | | |

| 圖則編號 Drg. No. | 圖則名稱 Drawing Title | 修訂編號 Revision No. | | | | | |
|------------------|-----------------------|----------------------|--|---|--|--|--|
| X86272-10 | 单元企料加工图 | - | | 1 | | | |
| X86272-11 | 单元企料加工图 | - | | 1 | | | |
| X86273-01 | 单元企料加工图 | - | | 1 | | | |
| X86273-02 | 单元企料加工图 | - | | 1 | | | |
| X86273-06 | 单元企料加工图 | - | | 1 | | | |
| X86273-07 | 单元企料加工图 | - | | 1 | | | |
| X86273-08 | 单元企料加工图 | - | | 1 | | | |
| X86273-09 | 单元企料加工图 | - | | 1 | | | |
| X86273-10 | 单元企料加工图 | - | | 1 | | | |
| X86273-11 | 单元企料加工图 | - | | 1 | | | |
| X86273-12 | 单元企料加工图 | - | | 1 | | | |
| X86273-13 | 单元企料加工图 | - | | 1 | | | |
| X86273-14 | 单元企料加工图 | - | | 1 | | | |
| X86273-15 | 单元企料加工图 | - | | 1 | | | |
| X86273-16 | 单元企料加工图 | - | | 1 | | | |
| X86274-01 | 单元企料加工图 | - | | 1 | | | |
| X86274-02 | 单元企料加工图 | - | | 1 | | | |
| X86274-05 | 单元企料加工图 | - | | 1 | | | |
| X86274-06 | 单元企料加工图 | - | | 1 | | | |
| X86274-07 | 单元企料加工图 | - | | 1 | | | |
| X86274-08 | 单元企料加工图 | - | | 1 | | | |
| X86274-09 | 单元企料加工图 | - | | 1 | | | |
| X86274-10 | 单元企料加工图 | - | | 1 | | | |
| X86288-01 | 单元企料加工图 | - | | 1 | | | |
| X86288-02 | 单元企料加工图 | - | | 1 | | | |
| X86288-07 | 单元企料加工图 | - | | 1 | | | |
| X86288-08 | 单元企料加工图 | - | | 1 | | | |
| X86288-09 | 单元企料加工图 | - | | 1 | | | |
| X86288-10 | 单元企料加工图 | - | | 1 | | | |
| X86288-11 | 单元企料加工图 | - | | 1 | | | |
| X86288-12 | 单元企料加工图 | - | | 1 | | | |
| X86277-03L | 单元企料加工图 | - | | 1 | | | |

圖則登記表
DRAWING REGISTER

| | | | | | | | | | | |
|------------------------------|-------|---|---|---|-----------------------------|--|--|--|--|--|
| 工程名稱 Project Title | 康城11期 | 年 | 月 | 日 | 接收日期 Receiving Date (適用於客戶) | | | | | |
| | 单元幕墙 | | | | | | | | | |
| 工程編號 Project No: J858 | | | | | | | | | | |

| | | | | | | | | | | |
|--------------------|---|---|---|------------------|----|----|--|--|--|--|
| 分發予 Distributed To | 年 | 月 | 日 | 發出日期 Issued Date | | | | | | |
| | | | | 22 | 22 | 22 | | | | |
| | | | | 10 | 11 | 11 | | | | |
| | | | | 29 | 08 | 10 | | | | |

| 圖則編號 Drg. No. | 圖則名稱 Drawing Title | 修訂編號 Revision No. | | | | | |
|------------------|-----------------------|----------------------|--|---|--|--|--|
| X86277-03R | 单元企料加工图 | - | | 1 | | | |
| X86277-04L | 单元企料加工图 | - | | 1 | | | |
| X86277-04R | 单元企料加工图 | - | | 1 | | | |
| X86277-05L | 单元企料加工图 | - | | 1 | | | |
| X86277-05R | 单元企料加工图 | - | | 1 | | | |
| X86277-06L | 单元企料加工图 | - | | 1 | | | |
| X86277-06R | 单元企料加工图 | - | | 1 | | | |
| X86277-08L | 单元企料加工图 | | | 1 | | | |
| X86277-08R | 单元企料加工图 | - | | 1 | | | |
| X86277-09L | 单元企料加工图 | - | | 1 | | | |
| X86277-09R | 单元企料加工图 | - | | 1 | | | |
| X86277-10L | 单元企料加工图 | - | | 1 | | | |
| X86277-10R | 单元企料加工图 | - | | 1 | | | |
| X86277-11L | 单元企料加工图 | - | | 1 | | | |
| X86277-11R | 单元企料加工图 | - | | 1 | | | |
| X86277-12 | 单元企料加工图 | - | | 1 | | | |
| X86277-13 | 单元企料加工图 | - | | 1 | | | |
| X86277-14L | 单元企料加工图 | - | | 1 | | | |
| X86277-14R | 单元企料加工图 | - | | 1 | | | |
| X86277-15L | 单元企料加工图 | - | | 1 | | | |
| X86277-15R | 单元企料加工图 | - | | 1 | | | |
| X86277-16L | 单元企料加工图 | - | | 1 | | | |
| X86277-16R | 单元企料加工图 | - | | 1 | | | |
| X86278-01 | 单元企料加工图 | - | | 1 | | | |
| X86278-02 | 单元企料加工图 | - | | 1 | | | |
| X86278-04L | 单元企料加工图 | - | | 1 | | | |
| X86278-04R | 单元企料加工图 | - | | 1 | | | |
| X86278-05L | 单元企料加工图 | - | | 1 | | | |
| X86278-05R | 单元企料加工图 | - | | 1 | | | |
| X86278-06L | 单元企料加工图 | - | | 1 | | | |
| X86278-06R | 单元企料加工图 | - | | 1 | | | |
| X86278-07L | 单元企料加工图 | - | | 1 | | | |

圖則登記表
DRAWING REGISTER

| | | | | | | | | | | | | | | |
|------------------------------|-------|---|--|--|--|--|--|--|--|--|--|-----------------------------|--|--|
| 工程名稱 Project Title | 康城11期 | 年 | | | | | | | | | | 接收日期 Receiving Date (適用於客戶) | | |
| | 單元幕牆 | 月 | | | | | | | | | | | | |
| 工程編號 Project No: J858 | | 日 | | | | | | | | | | | | |

| | | | | | | | | | | | | | | |
|--------------------|---|----|----|----|--|--|--|--|--|--|--|------------------|--|--|
| 分發予 Distributed To | 年 | | | | | | | | | | | 發出日期 Issued Date | | |
| | 月 | 22 | 22 | 22 | | | | | | | | | | |
| | 日 | 10 | 11 | 11 | | | | | | | | | | |
| | | 29 | 08 | 10 | | | | | | | | | | |

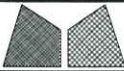
| 圖則編號 Drg. No. | 圖則名稱 Drawing Title | 修訂編號 Revision No. | | | | | | | | | | | | |
|------------------|-----------------------|----------------------|--|--|--|--|--|--|--|---|--|--|--|--|
| X86278-07R | 單元企料加工图 | - | | | | | | | | 1 | | | | |
| X86278-08L | 單元企料加工图 | - | | | | | | | | 1 | | | | |
| X86278-08R | 單元企料加工图 | - | | | | | | | | 1 | | | | |
| X86278-09L | 單元企料加工图 | - | | | | | | | | 1 | | | | |
| X86278-09R | 單元企料加工图 | - | | | | | | | | 1 | | | | |
| X86278-10R | 單元企料加工图 | - | | | | | | | | 1 | | | | |
| X86278-11L | 單元企料加工图 | - | | | | | | | | 1 | | | | |
| X86278-11R | 單元企料加工图 | - | | | | | | | | 1 | | | | |
| X86278-12L | 單元企料加工图 | - | | | | | | | | 1 | | | | |
| X86278-12R | 單元企料加工图 | - | | | | | | | | 1 | | | | |
| X86278-13L | 單元企料加工图 | - | | | | | | | | 1 | | | | |
| X86278-13R | 單元企料加工图 | - | | | | | | | | 1 | | | | |
| X86278-15L | 單元企料加工图 | - | | | | | | | | 1 | | | | |
| X86278-15R | 單元企料加工图 | - | | | | | | | | 1 | | | | |
| X86278-16L | 單元企料加工图 | - | | | | | | | | 1 | | | | |
| X86278-16R | 單元企料加工图 | - | | | | | | | | 1 | | | | |
| X86278-17L | 單元企料加工图 | - | | | | | | | | 1 | | | | |
| X86278-17R | 單元企料加工图 | - | | | | | | | | 1 | | | | |
| X86278-18L | 單元企料加工图 | - | | | | | | | | 1 | | | | |
| X86278-18R | 單元企料加工图 | - | | | | | | | | 1 | | | | |
| X86278-19L | 單元企料加工图 | - | | | | | | | | 1 | | | | |
| X86278-19R | 單元企料加工图 | - | | | | | | | | 1 | | | | |
| X86278-24L | 單元企料加工图 | - | | | | | | | | 1 | | | | |
| X86278-24R | 單元企料加工图 | - | | | | | | | | 1 | | | | |
| X86278-25L | 單元企料加工图 | - | | | | | | | | 1 | | | | |
| X86278-26L | 單元企料加工图 | - | | | | | | | | 1 | | | | |
| X86278-27L | 單元企料加工图 | - | | | | | | | | 1 | | | | |
| X86278-27R | 單元企料加工图 | - | | | | | | | | 1 | | | | |
| X86275-01 | 單元企料加工图 | - | | | | | | | | 1 | | | | |
| X86275-04 | 單元企料加工图 | - | | | | | | | | 1 | | | | |
| X86275-05 | 單元企料加工图 | - | | | | | | | | 1 | | | | |
| X86275-06 | 單元企料加工图 | - | | | | | | | | 1 | | | | |

圖則登記表
DRAWING REGISTER

| | | | | | | | | | | |
|------------------------------|-------|---|---|---|-----------------------------|--|--|--|--|--|
| 工程名稱 Project Title | 康城11期 | 年 | 月 | 日 | 接收日期 Receiving Date (適用於客戶) | | | | | |
| | 单元幕墙 | | | | | | | | | |
| 工程編號 Project No: J858 | | | | | | | | | | |

| | | | | | | | | | | | |
|--------------------|--|---|---|---|------------------|----|----|--|--|--|--|
| 分發予 Distributed To | | 年 | 月 | 日 | 發出日期 Issued Date | | | | | | |
| | | | | | 22 | 22 | 22 | | | | |
| | | | | | 10 | 11 | 11 | | | | |
| | | | | | 29 | 08 | 10 | | | | |

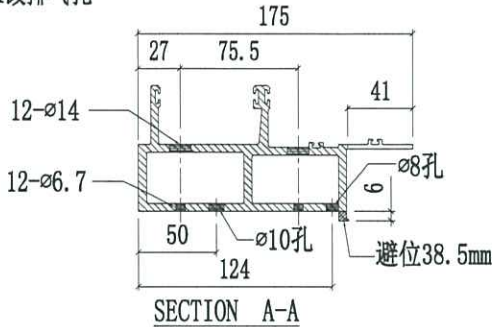
| 圖則編號 Drg. No. | 圖則名稱 Drawing Title | 修訂編號 Revision No. | | | | | |
|------------------|-----------------------|----------------------|--|--|--|--|--|
| X86279-22 | 单元橫料加工图 | - | | | | | |
| X86279-23 | 单元橫料加工图 | - | | | | | |
| X86279-24 | 单元橫料加工图 | - | | | | | |
| X86279-25 | 单元橫料加工图 | - | | | | | |
| X86279-26 | 单元橫料加工图 | - | | | | | |
| X86279-27 | 单元橫料加工图 | - | | | | | |
| X86279-28 | 单元橫料加工图 | - | | | | | |
| X86279-29 | 单元橫料加工图 | - | | | | | |
| X86279-30L | 单元橫料加工图 | - | | | | | |
| X86279-30R | 单元橫料加工图 | - | | | | | |
| X86279-31L | 单元橫料加工图 | - | | | | | |
| X86279-31R | 单元橫料加工图 | - | | | | | |
| X86279-32 | 单元橫料加工图 | - | | | | | |
| X86279-33L | 单元橫料加工图 | - | | | | | |
| X86279-33R | 单元橫料加工图 | - | | | | | |
| X86279-34 | 单元橫料加工图 | - | | | | | |
| X86279-35L | 单元橫料加工图 | - | | | | | |
| X86279-35R | 单元橫料加工图 | - | | | | | |
| X86279-36L | 单元橫料加工图 | - | | | | | |
| X86279-36R | 单元橫料加工图 | - | | | | | |
| X86279-37 | 单元橫料加工图 | - | | | | | |
| X86279-38 | 单元橫料加工图 | - | | | | | |
| X86279-39 | 单元橫料加工图 | - | | | | | |
| X86279-40 | 单元橫料加工图 | - | | | | | |
| X86279-41 | 单元橫料加工图 | - | | | | | |
| X86279-42 | 单元橫料加工图 | - | | | | | |
| X86279-43 | 单元橫料加工图 | - | | | | | |
| X86279-44 | 单元橫料加工图 | - | | | | | |
| X86280-01 | 单元橫料加工图 | - | | | | | |
| X86280-02 | 单元橫料加工图 | - | | | | | |
| X86280-03 | 单元橫料加工图 | - | | | | | |
| X86280-04L | 单元橫料加工图 | - | | | | | |



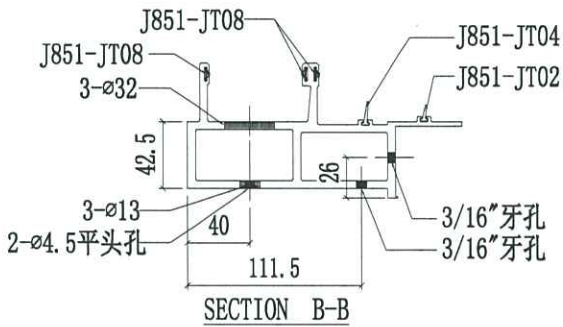
美特鋁質有限公司
MIDI Aluminium Fabricator Ltd.

| | | | | | | |
|-----|-------|------|------------------------|------------|------|-----------|
| 工程號 | J858 | 類別 | | 物料號 | - | |
| 地盘 | 康城11期 | 制圖 | W. E. X | 2022-07-29 | 圖號 | X86272-01 |
| 修改 | 1 | 採用工廠 | ✓ 地盘 | - | 圖紙名稱 | 铝料加工图 |
| 日期 | 10/11 | 材料颜色 | 香槟金 (ECD3X1009 9S-XF1) | - | 復核 | - |
| | | 材料 | X86272 | - | 批准 | - |
| | | | | | 數量 | - |
| | | | | | 單件重量 | - (KG) |

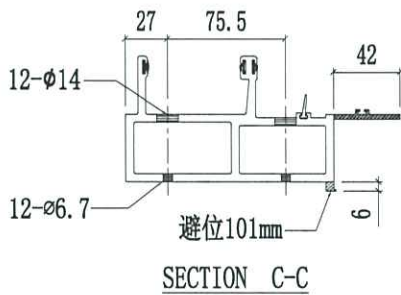
修改1改排气孔



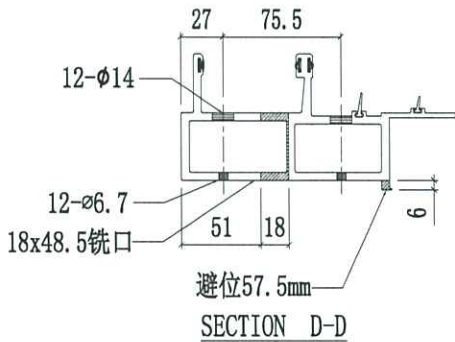
SECTION A-A



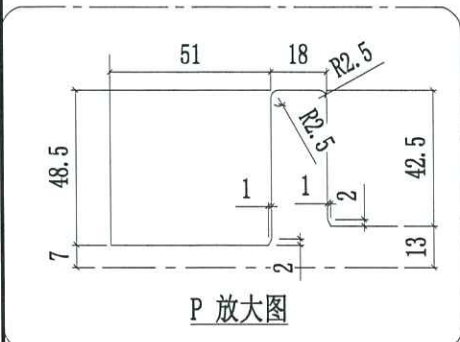
SECTION B-B



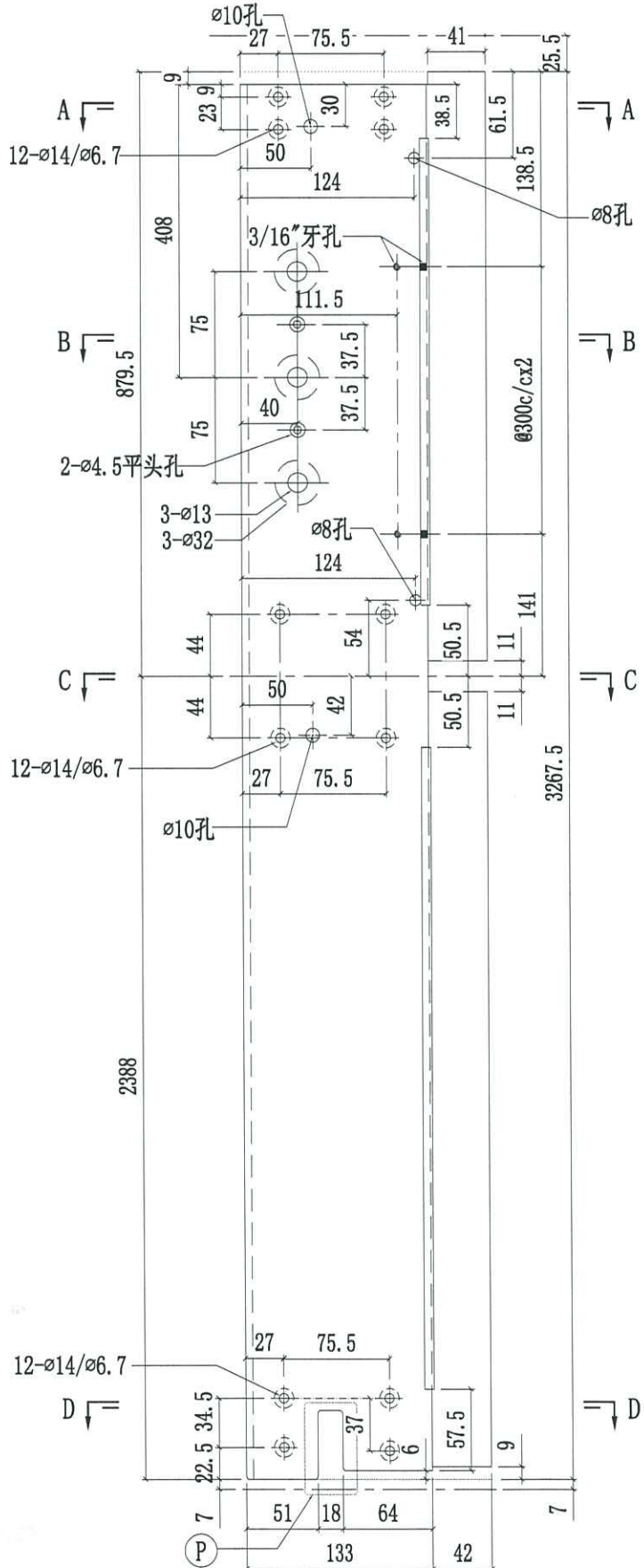
SECTION C-C

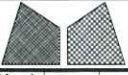


SECTION D-D



P 放大图

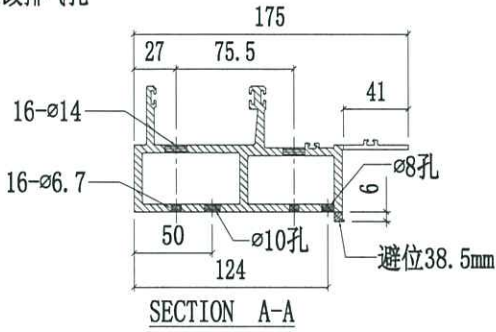




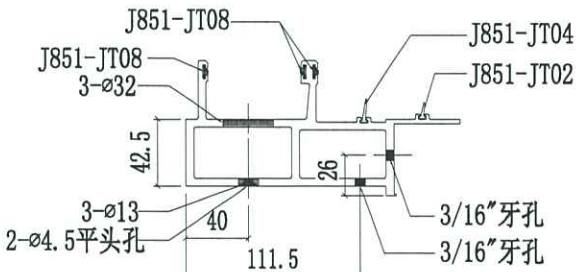
美特鋁質有限公司
MIDI Aluminium Fabricator Ltd.

| | | | | | | | |
|-----|-------|------|------------------------|------------|--------|-----------|--------|
| 工程號 | J858 | 類別 | | 物料號 | - | | |
| 地盘 | 康城11期 | 制圖 | W. E. X | 2022-07-29 | 圖號 | X86272-04 | |
| 修改 | 1 | 採用工廠 | ✓ | 地盤 | - | 圖紙名稱 | 鋁料加工圖 |
| 日期 | 10/11 | 材料顏色 | 香檳金 (ECC3X1009 9S-XP1) | 材料 | X86272 | 復核 | - |
| | | | | | | 批准 | - |
| | | | | | | 數量 | - |
| | | | | | | 單件重量 | - (KG) |

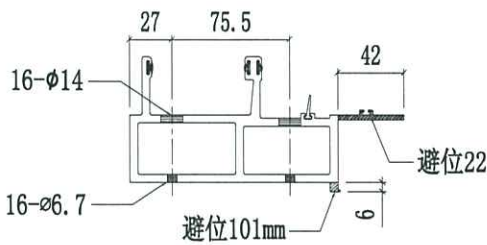
修改1改排气孔



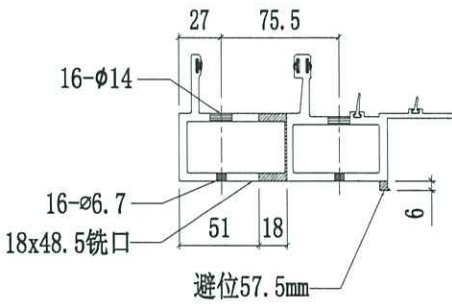
SECTION A-A



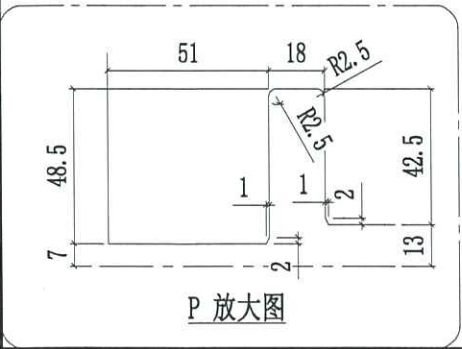
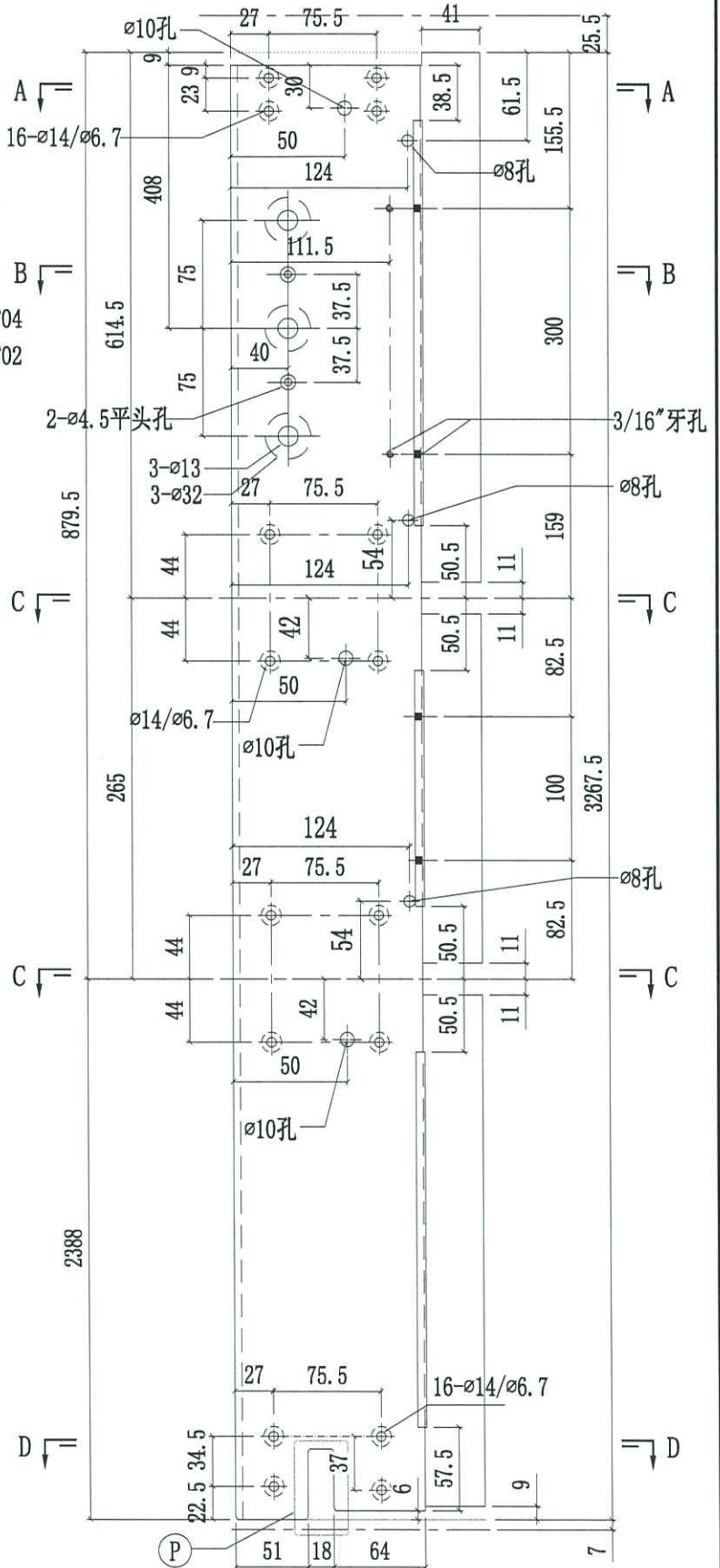
SECTION B-B



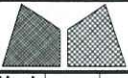
SECTION C-C



SECTION D-D



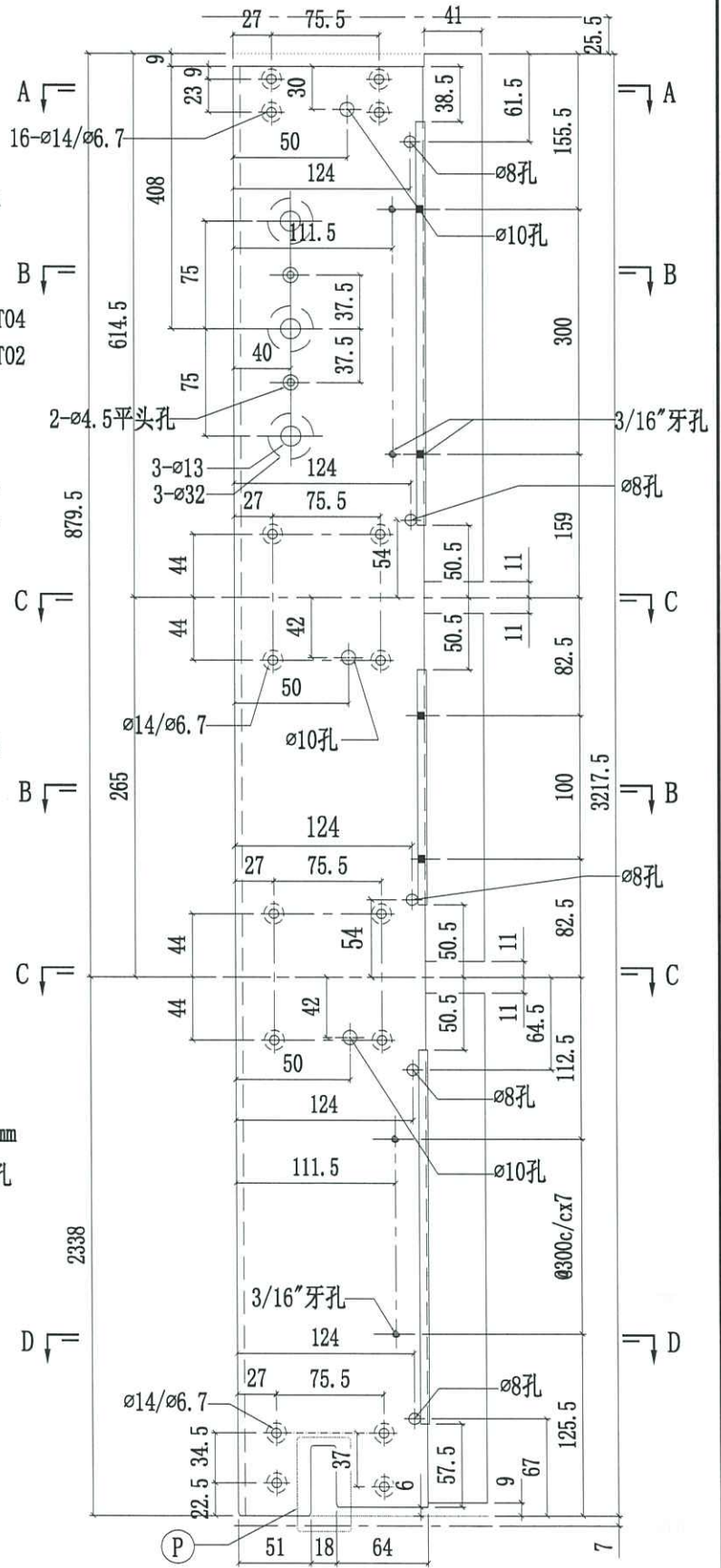
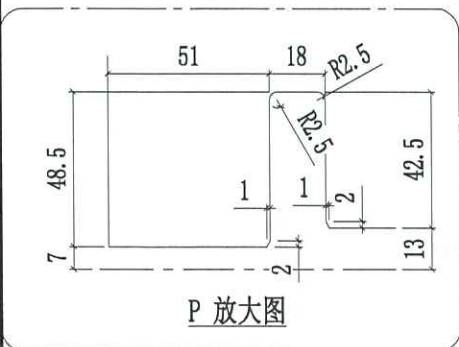
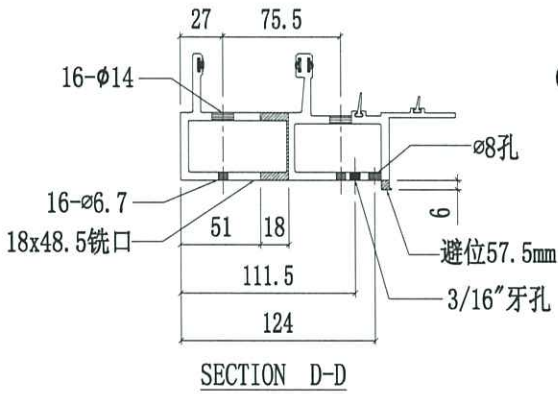
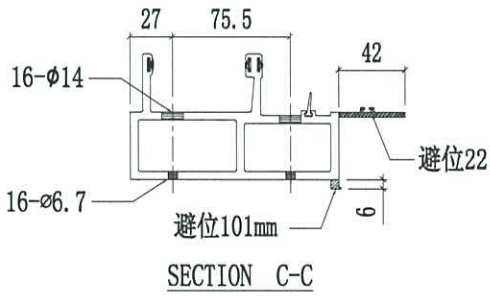
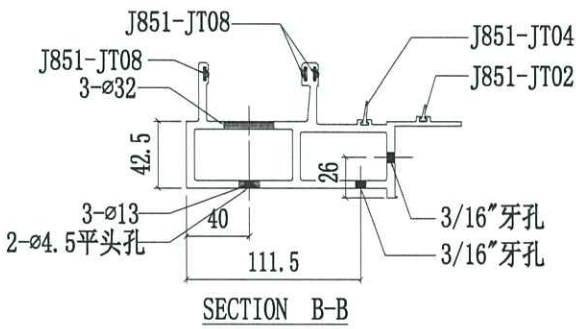
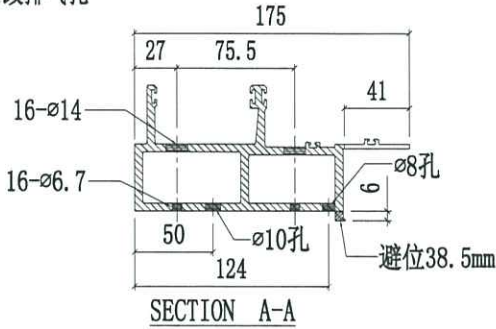
P 放大图

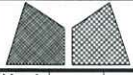


美特鋁質有限公司
MIDI Aluminium Fabricator Ltd.

| | | | | | | | | | | | |
|-----|-------|------|------------------------|------------|--------|-----------|-------|------|---|------|---|
| 工程號 | J858 | 類別 | | 物料號 | - | | | | | | |
| 地盘 | 康城11期 | 制圖 | W. E. X | 2022-07-29 | 圖號 | X86272-06 | | | | | |
| 修改 | 1 | 採用工廠 | ✓ | 地盤 | - | 图纸名称 | 铝料加工图 | 復核 | - | 數量 | - |
| 日期 | 10/11 | 材料颜色 | 香槟金 (ECC3X1009 9S-XF1) | 材料 | X86272 | 批准 | - | 單件重量 | - | (KG) | |

修改1改排气孔

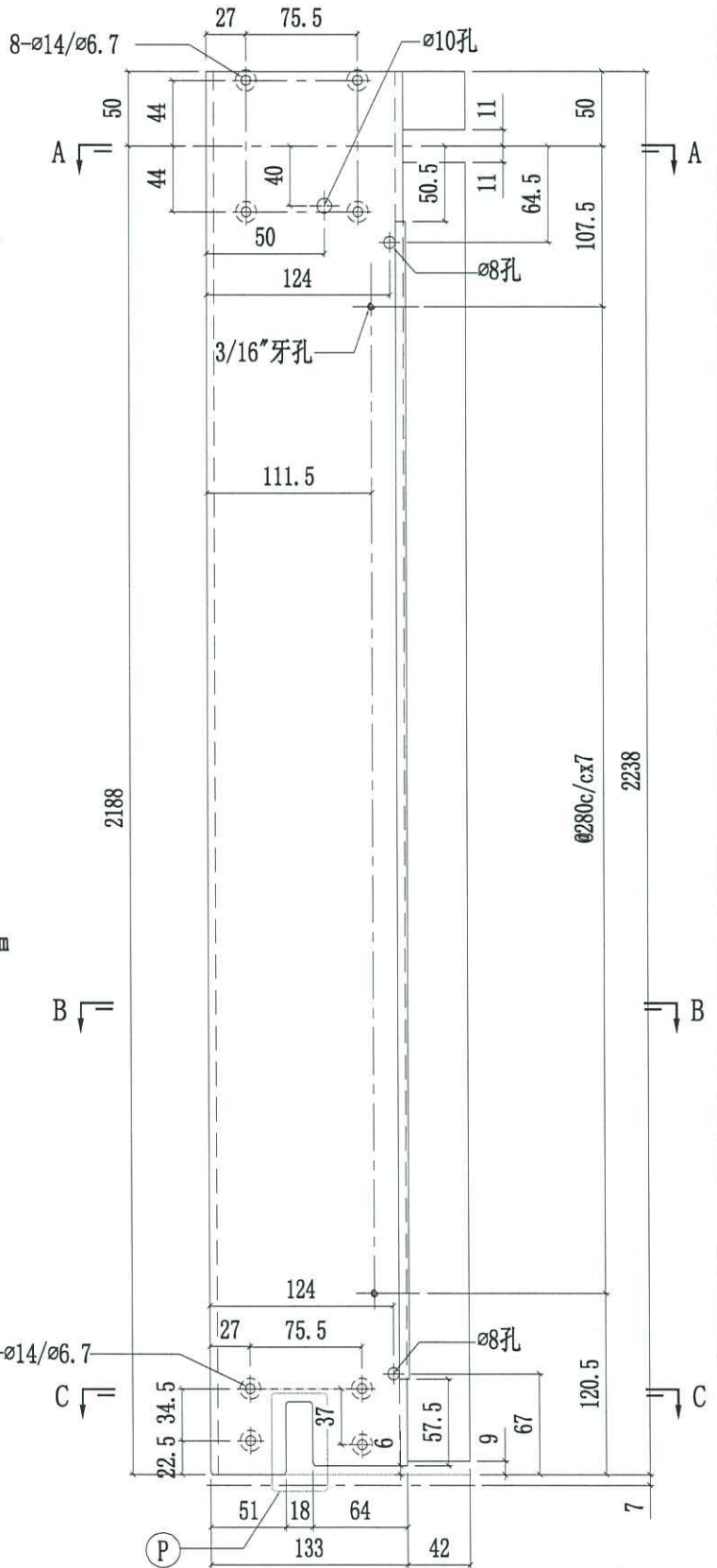
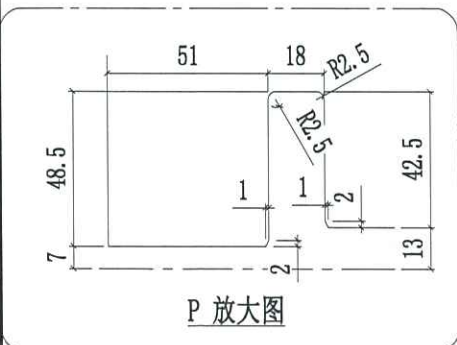
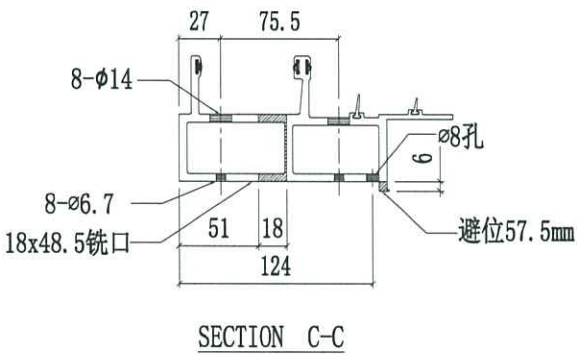
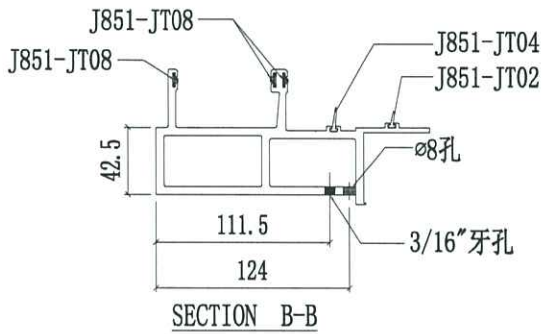
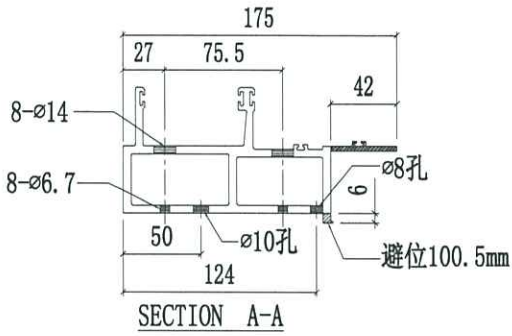


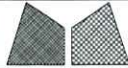


美特鋁質有限公司
MIDI Aluminium Fabricator Ltd.

| | | | | | | | |
|-----|-------|------|------------------------|------------|--------|-----------|--------|
| 工程號 | J858 | 類別 | | 物料號 | - | | |
| 地盘 | 康城11期 | 制圖 | W. E. X | 2022-07-29 | 圖號 | X86272-08 | |
| 修改 | 1 | 採用工廠 | ✓ | 地盤 | - | 图纸名称 | 铝料加工图 |
| 日期 | 10/11 | 材料颜色 | 香槟金 (ECC3X1009 9S-XF1) | 材料 | X86272 | 復核 | - |
| | | | | | | 批准 | - |
| | | | | | | 數量 | - |
| | | | | | | 單件重量 | - (KG) |

修改1改排气孔

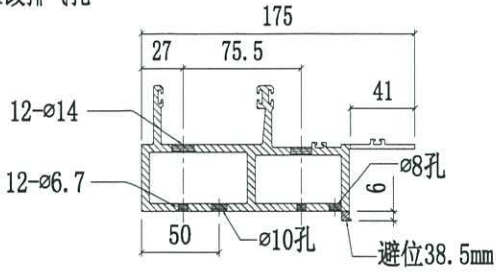




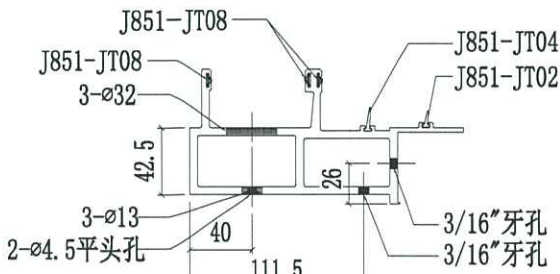
美特鋁質有限公司
MIDI Aluminium Fabricator Ltd.

| | | | | | |
|----------|-----------------------------|------|---------|------------|--------------|
| 工程號 | J858 | 類別 | | 物料號 | - |
| 地盘 | 康城11期 | 制圖 | W. E. X | 2022-07-29 | 圖號 X86272-09 |
| 修改 1 | 採用工廠 ✓ 地盘 - | 图纸名称 | 铝料加工图 | 復核 - | 數量 - |
| 日期 08/11 | 材料颜色 香槟金 (ECD3X1009 9S-XF1) | 材料 | X86272 | 批准 - | 單件重量 - (KG) |

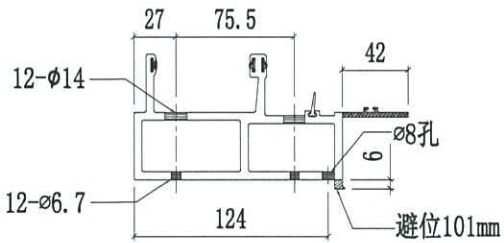
修改1改排气孔



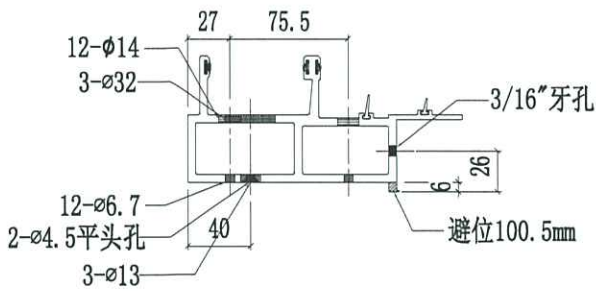
SECTION A-A



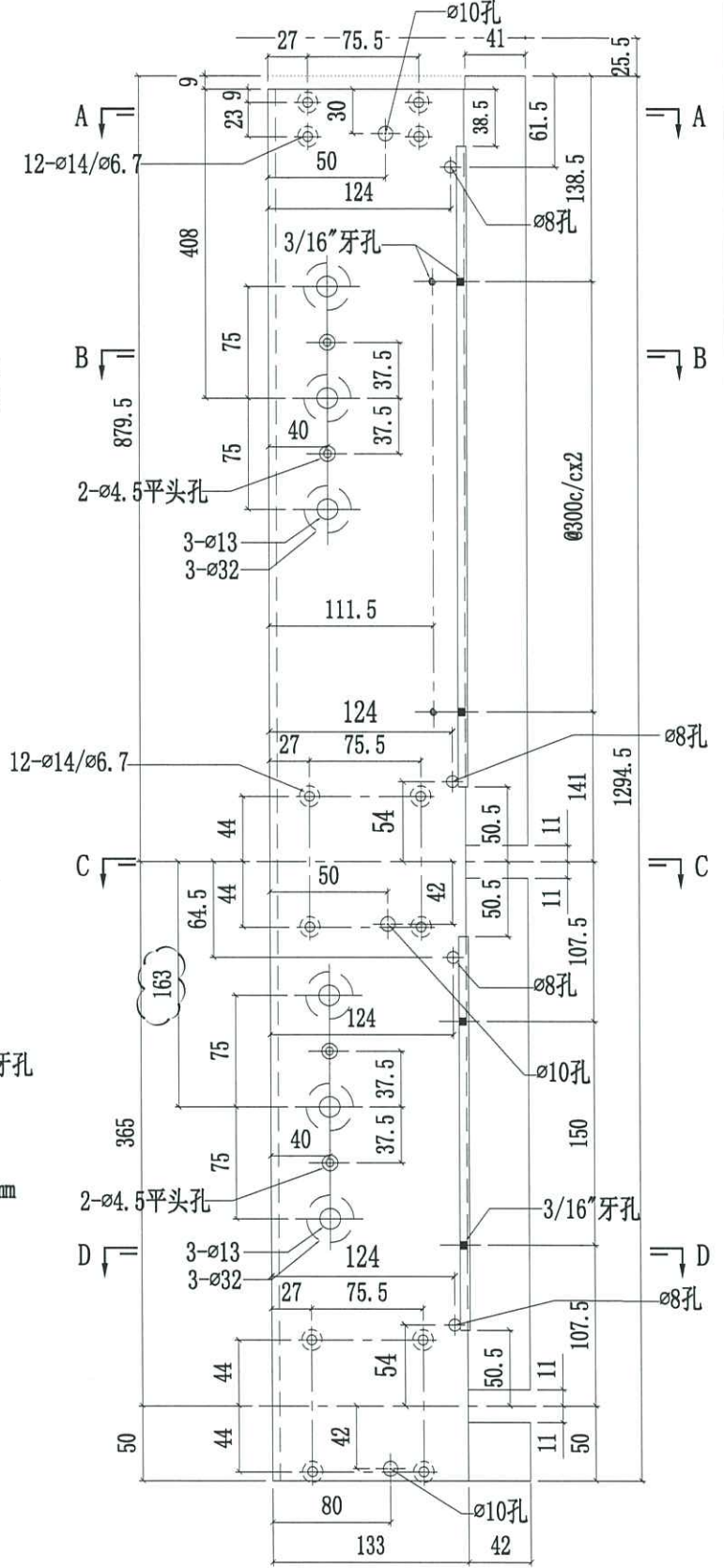
SECTION B-B

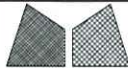


SECTION C-C



SECTION D-D

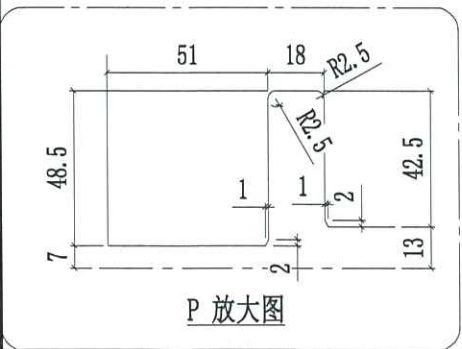
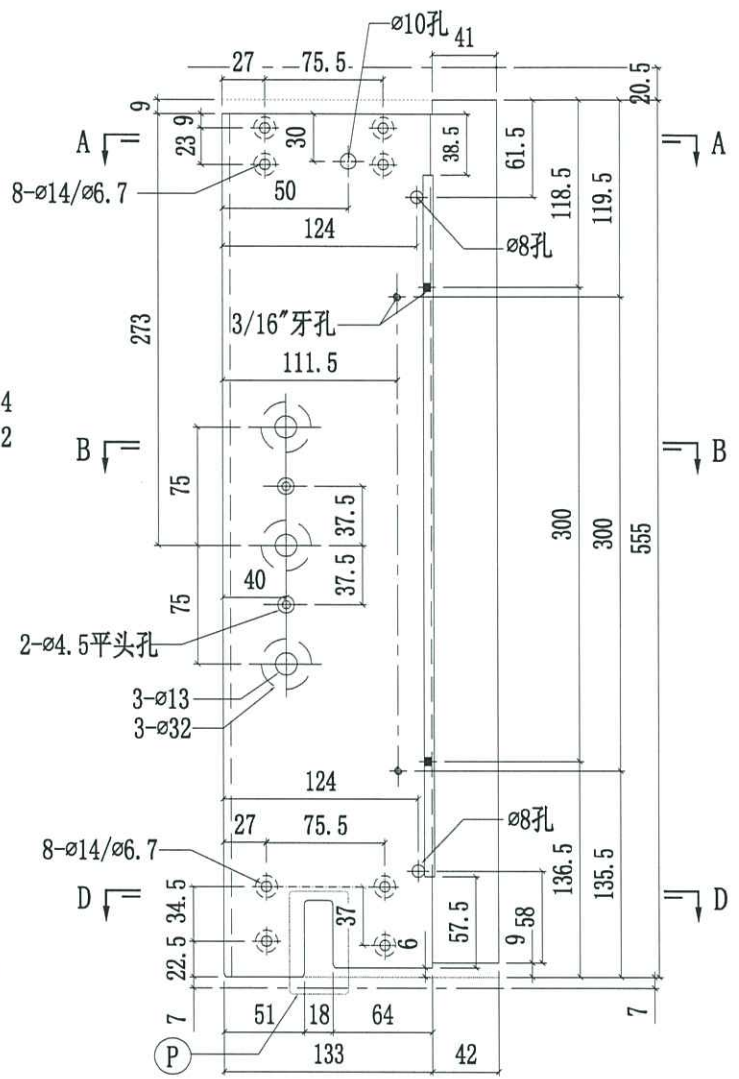
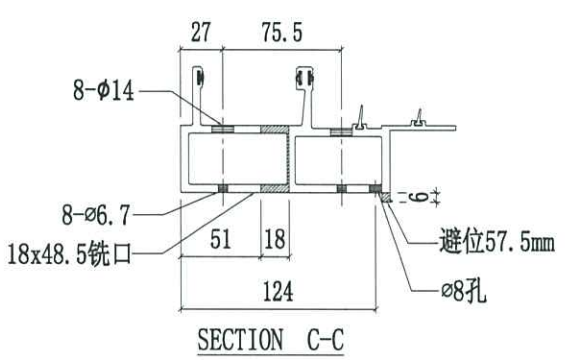
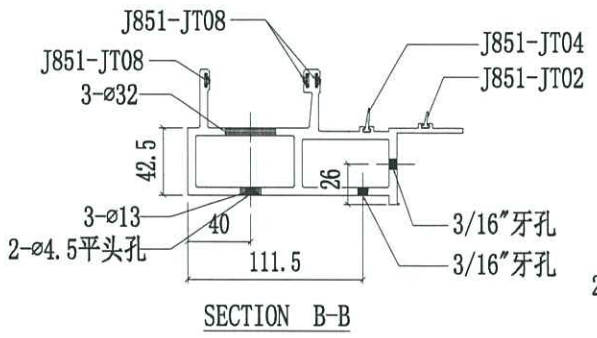
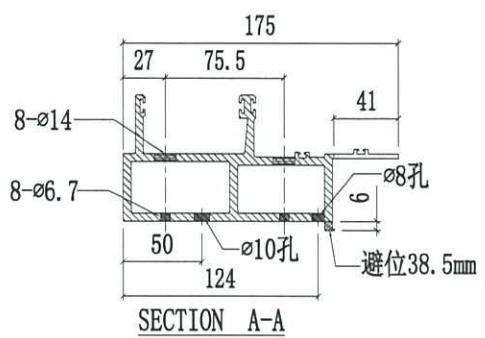


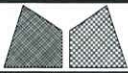


美特鋁質有限公司
MIDI Aluminium Fabricator Ltd.

| | | | | | | | |
|-----|-------|------|------------------------|------------|--------|-----------|--------|
| 工程號 | J858 | 類別 | | 物料號 | - | | |
| 地盘 | 康城11期 | 制圖 | W. E. X | 2022-07-29 | 圖號 | X86272-10 | |
| 修改 | 1 | 採用工廠 | ✓ | 地盤 | - | 图纸名称 | 铝料加工图 |
| 日期 | 10/11 | 材料颜色 | 香槟金 (BCD3X1009 9S-XF1) | 材料 | X86272 | 復核 | - |
| | | | | | | 批准 | - |
| | | | | | | 數量 | - |
| | | | | | | 單件重量 | - (KG) |

修改1改排气孔

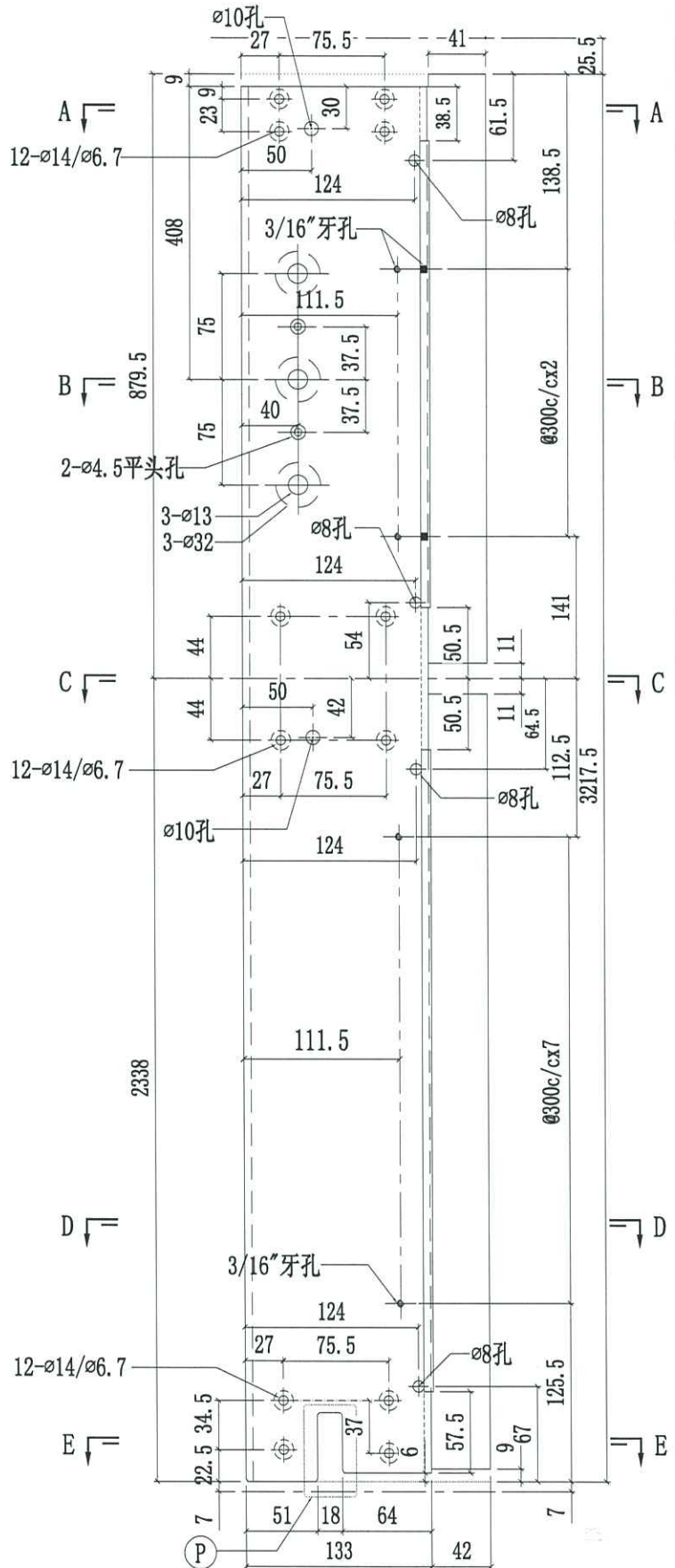
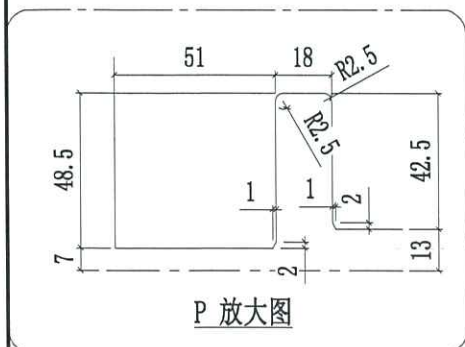
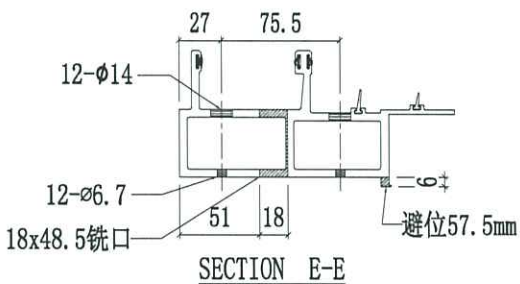
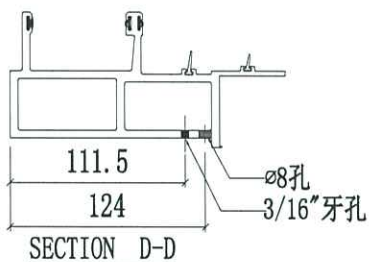
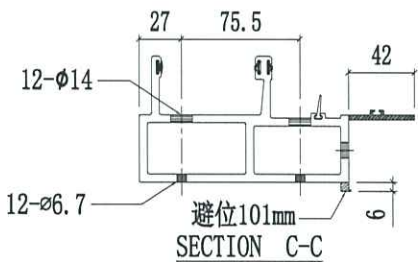
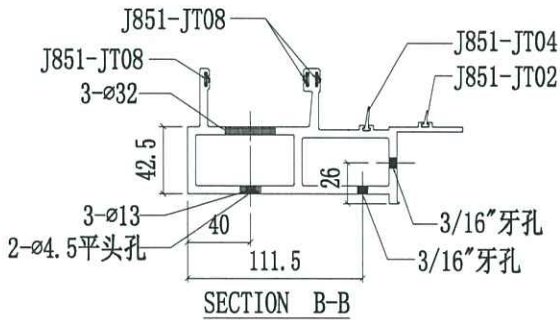
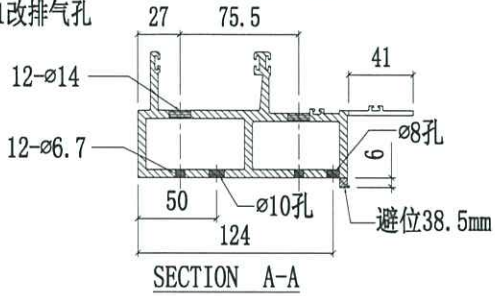


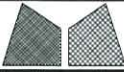


美特鋁質有限公司
MIDI Aluminium Fabricator Ltd.

| | | | | | | | |
|-----|-------|------|------------------------|------------|--------|-----------|--------|
| 工程號 | J858 | 類別 | | 物料號 | - | | |
| 地盘 | 康城11期 | 制圖 | W. E. X | 2022-07-29 | 圖號 | X86272-11 | |
| 修改 | 1 | 採用工廠 | ✓ | 地盤 | - | 圖紙名稱 | 铝料加工图 |
| 日期 | 10/11 | 材料颜色 | 香槟金 (BCD3X1009 9S-XF1) | 材料 | X86272 | 復核 | - |
| | | | | | | 批准 | - |
| | | | | | | 數量 | - |
| | | | | | | 單件重量 | - (KG) |

修改1改排气孔

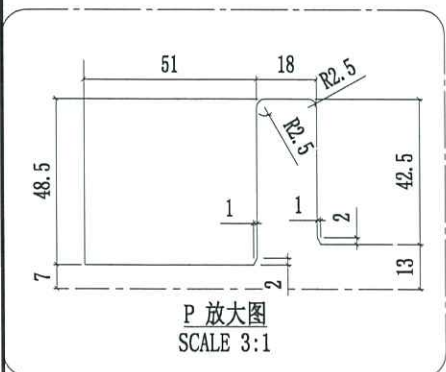
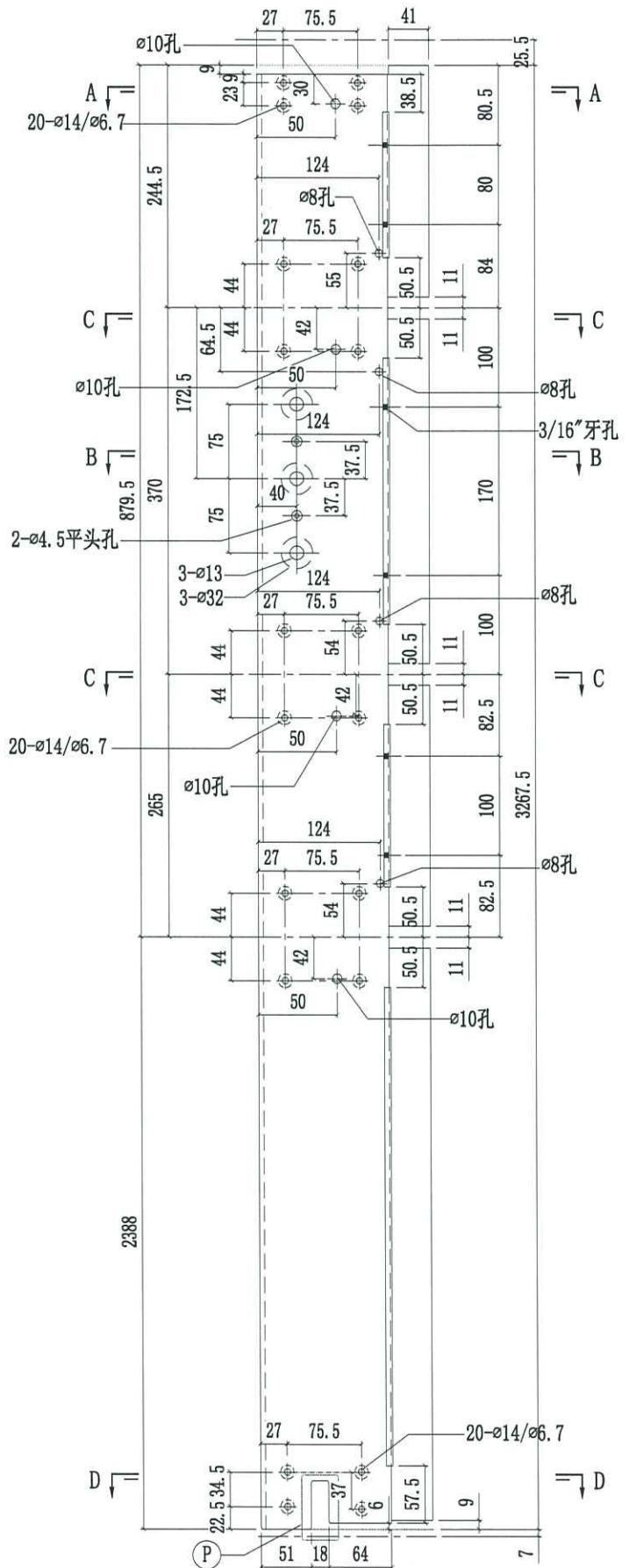
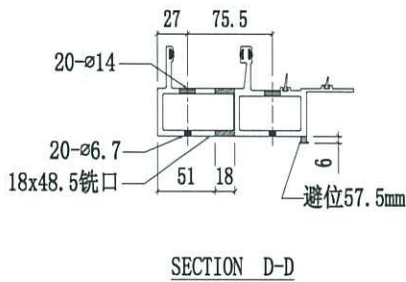
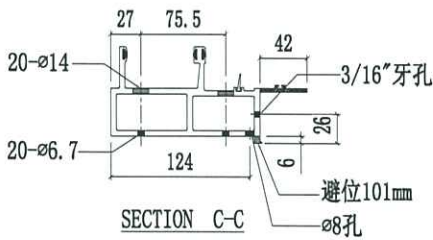
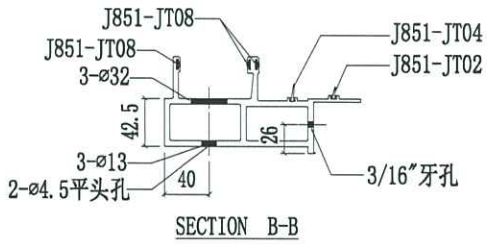
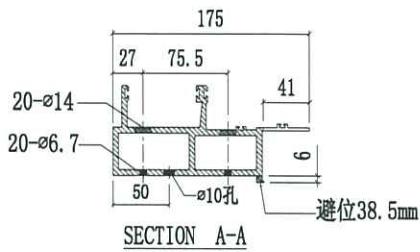


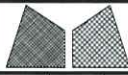


美特鋁質有限公司
MIDI Aluminium Fabricator Ltd.

| | | | | | | | |
|-----|-------|------|------------------------|------------|-------|-----------|--------|
| 工程號 | J858 | 類別 | | 物料號 | - | | |
| 地盘 | 康城11期 | 制圖 | W. E. X | 2022-07-29 | 圖號 | X86272-05 | |
| 修改 | 1 | 採用工廠 | ✓ | 地盤 | | 數量 | - |
| 日期 | 10/11 | 材料颜色 | 香槟金 (BCD3X1009 9S-XF1) | 图纸名称 | 铝料加工图 | 復核 | - |
| | | 材料 | X86272 | 批准 | - | 單件重量 | - (KG) |

修改1改排气孔

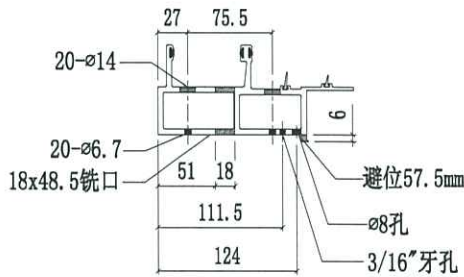
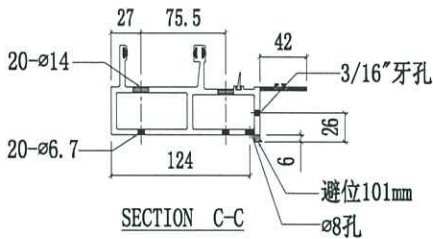
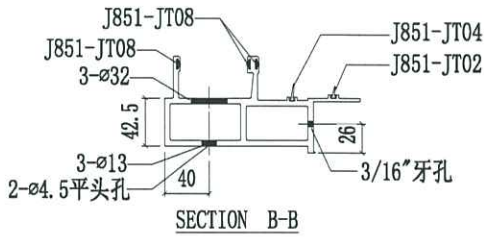
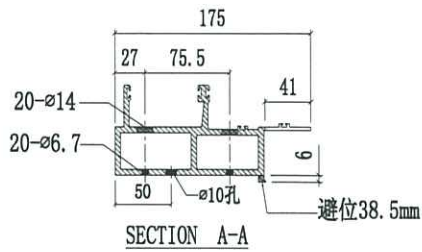




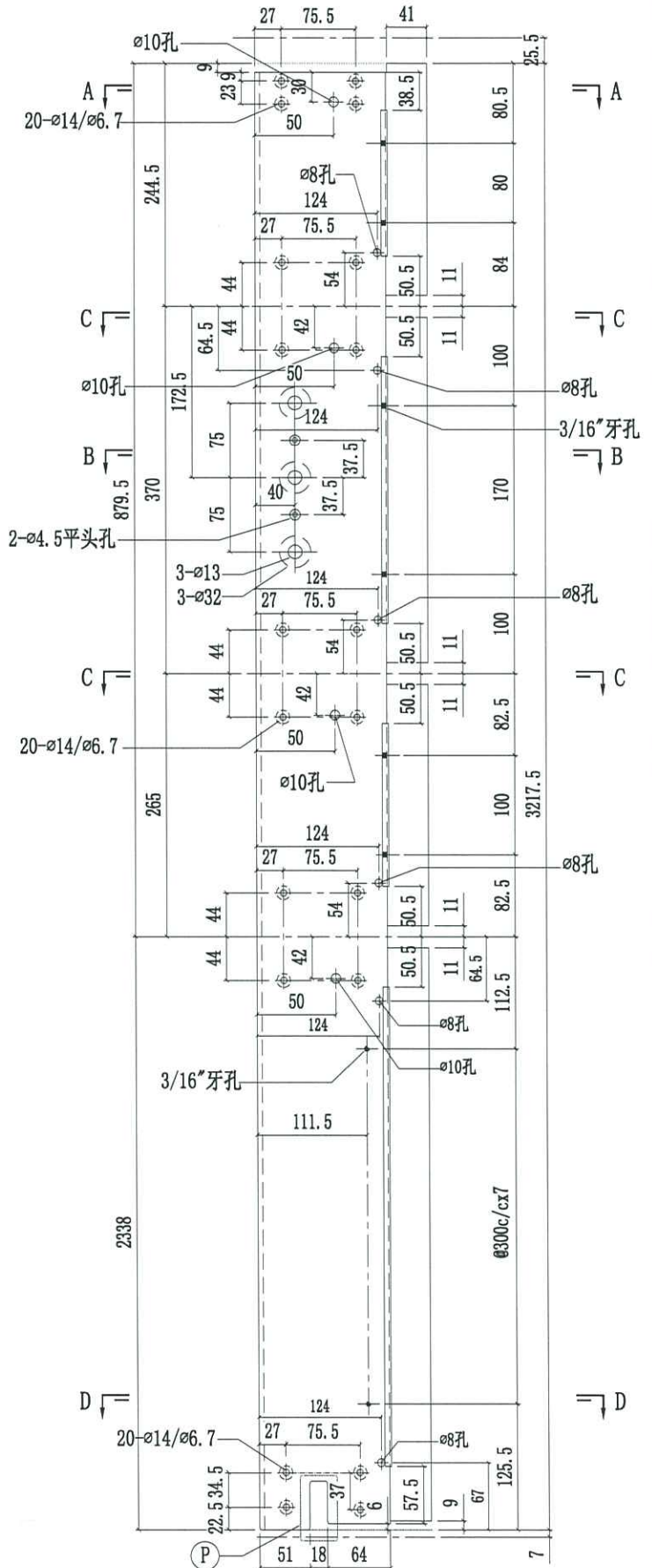
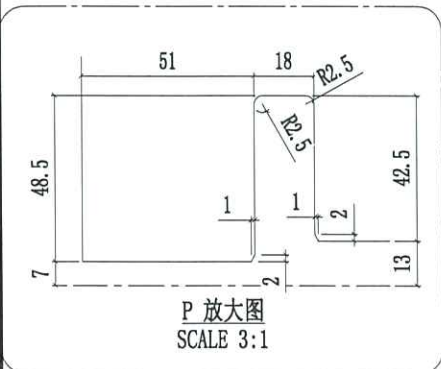
美特鋁質有限公司
MIDI Aluminium Fabricator Ltd.

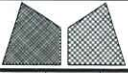
| | | | | | | | |
|-----|-------|------|------------------------|------------|-------|-----------|--------|
| 工程號 | J858 | 類別 | | 物料號 | - | | |
| 地盘 | 康城11期 | 制圖 | W. E. X | 2022-07-29 | 圖號 | X86272-07 | |
| 修改 | 1 | 採用工廠 | ✓ | 地盤 | | 數量 | - |
| 日期 | 10/11 | 材料颜色 | 香槟金 (BCD3X1009 9S-XF1) | 图纸名称 | 铝料加工图 | 復核 | - |
| | | 材料 | X86272 | 批准 | - | 單件重量 | - (KG) |

修改1改排气孔



SECTION D-D

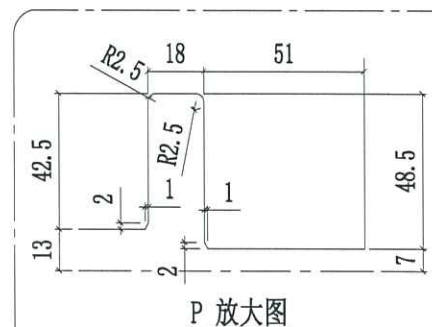
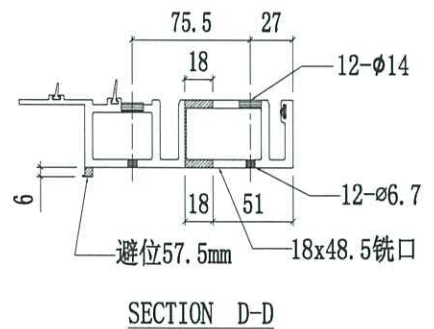
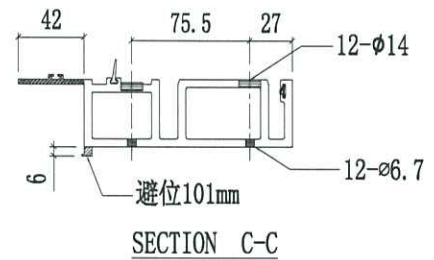
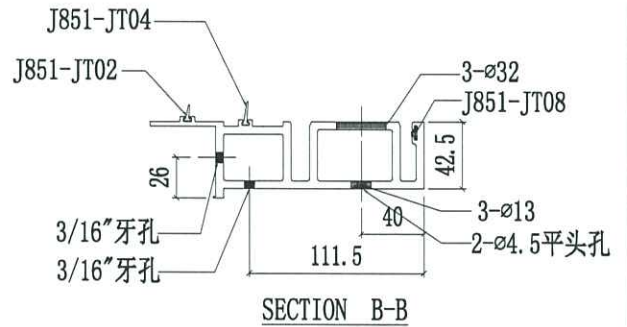
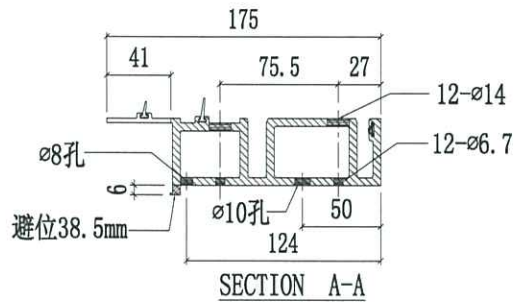
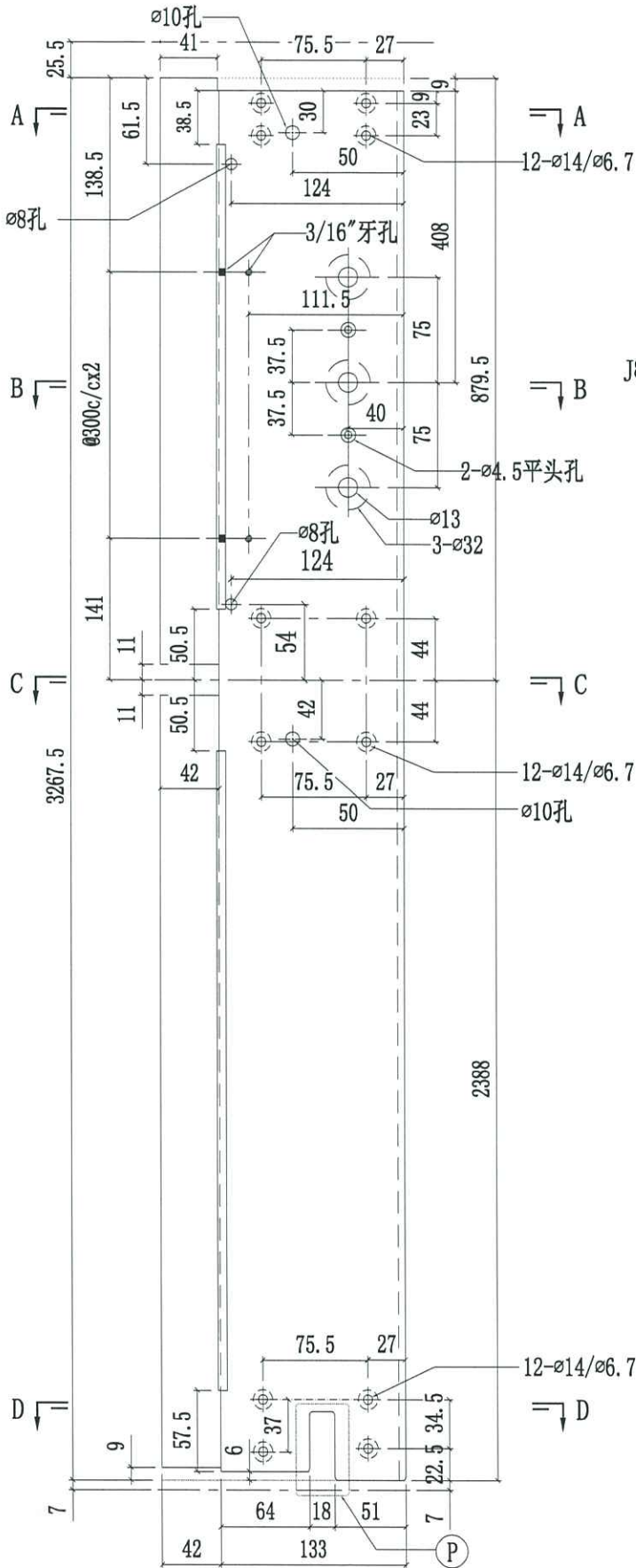


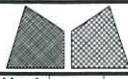


美特鋁質有限公司
MIDI Aluminium Fabricator Ltd.

| | | | | | | | |
|----------|-----------------------------|------|---------|------------|----|-----------|--------|
| 工程號 | J858 | 類別 | | 物料號 | - | | |
| 地盘 | 康城11期 | 制圖 | W. E. X | 2022-07-29 | 圖號 | X86273-01 | |
| 修改 1 | 採用工廠 ✓ 地盘 - | 图纸名称 | 铝料加工图 | 復核 | - | 數量 | - |
| 日期 10/11 | 材料颜色 香槟金 (BCD3X1009 9S-XF1) | 材料 | X86273 | 批准 | - | 單件重量 | - (KG) |

修改1改排气孔

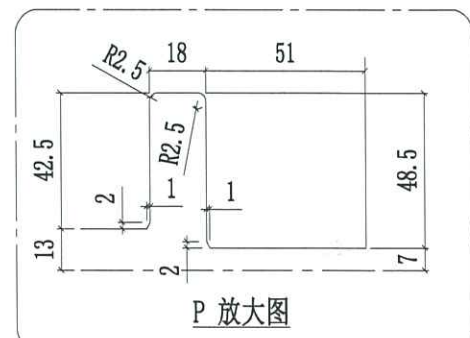
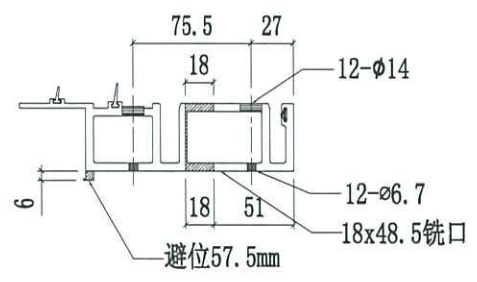
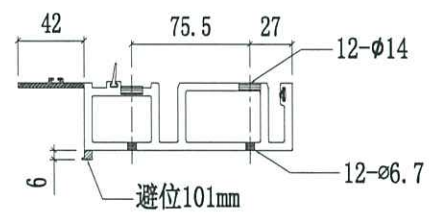
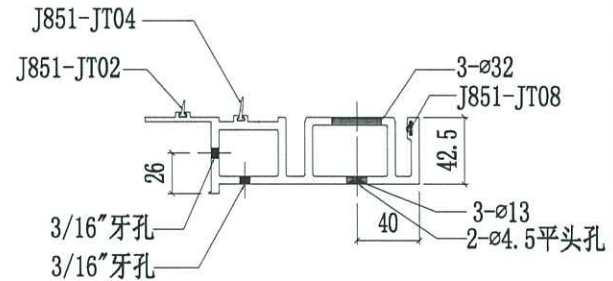
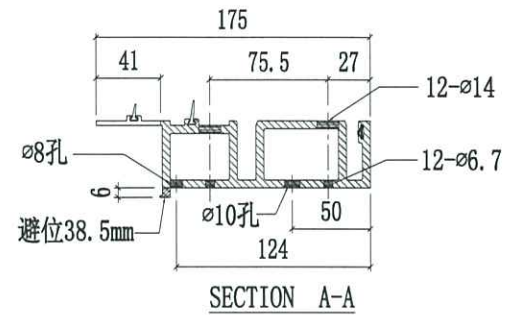
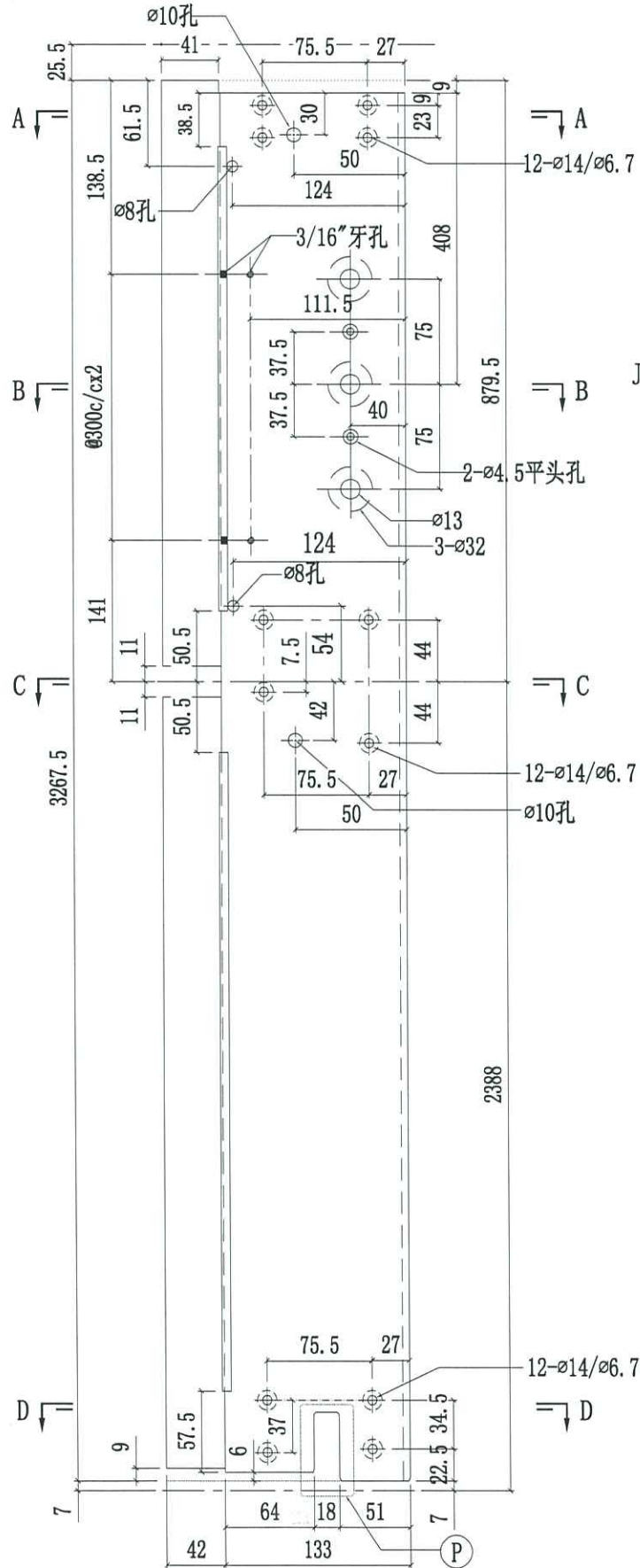


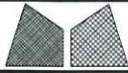


美特铝质有限公司
MIDI Aluminium Fabricator Ltd.

| | | | | | | |
|----------|-------|------------------------|---------|------------|------|-----------|
| 工程號 | J858 | 類別 | | 物料號 | - | |
| 地盘 | 康城11期 | 制圖 | W. E. X | 2022-07-29 | 圖號 | X86273-02 |
| 修改 1 | 採用工廠 | ✓ | 地盘 | - | 图纸名称 | 铝料加工图 |
| 日期 10/11 | 材料颜色 | 香槟金 (EC03X1009 9S-XP1) | 材料 | X86273 | 復核 | - |
| | | | | | 批准 | - |
| | | | | | 數量 | - |
| | | | | | 單件重量 | - (KG) |

修改1改排气孔

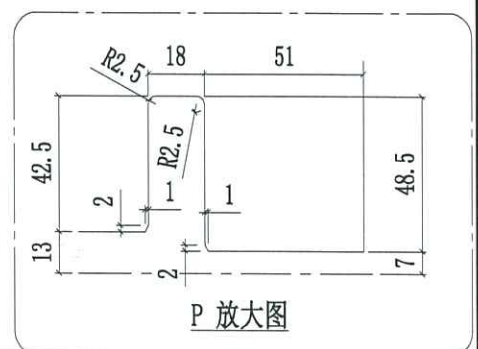
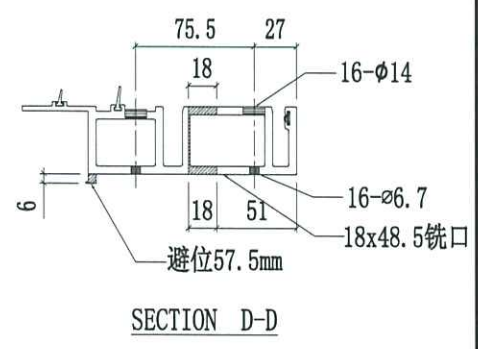
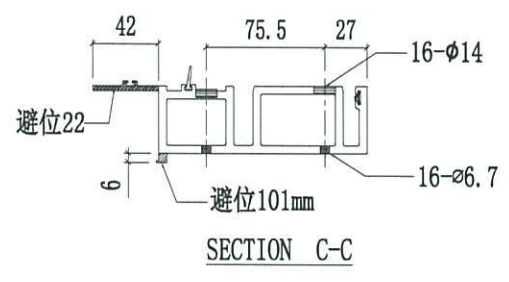
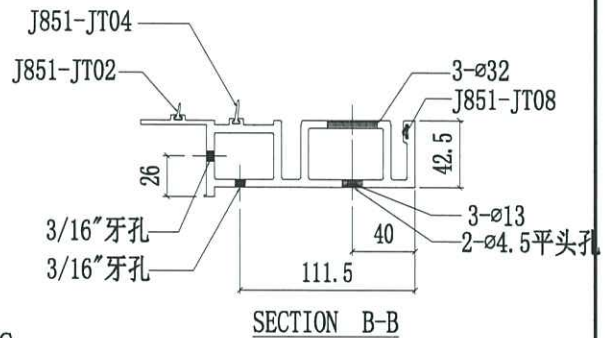
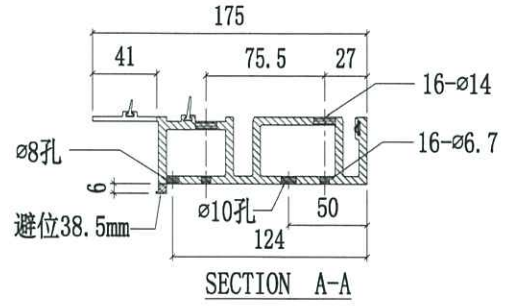
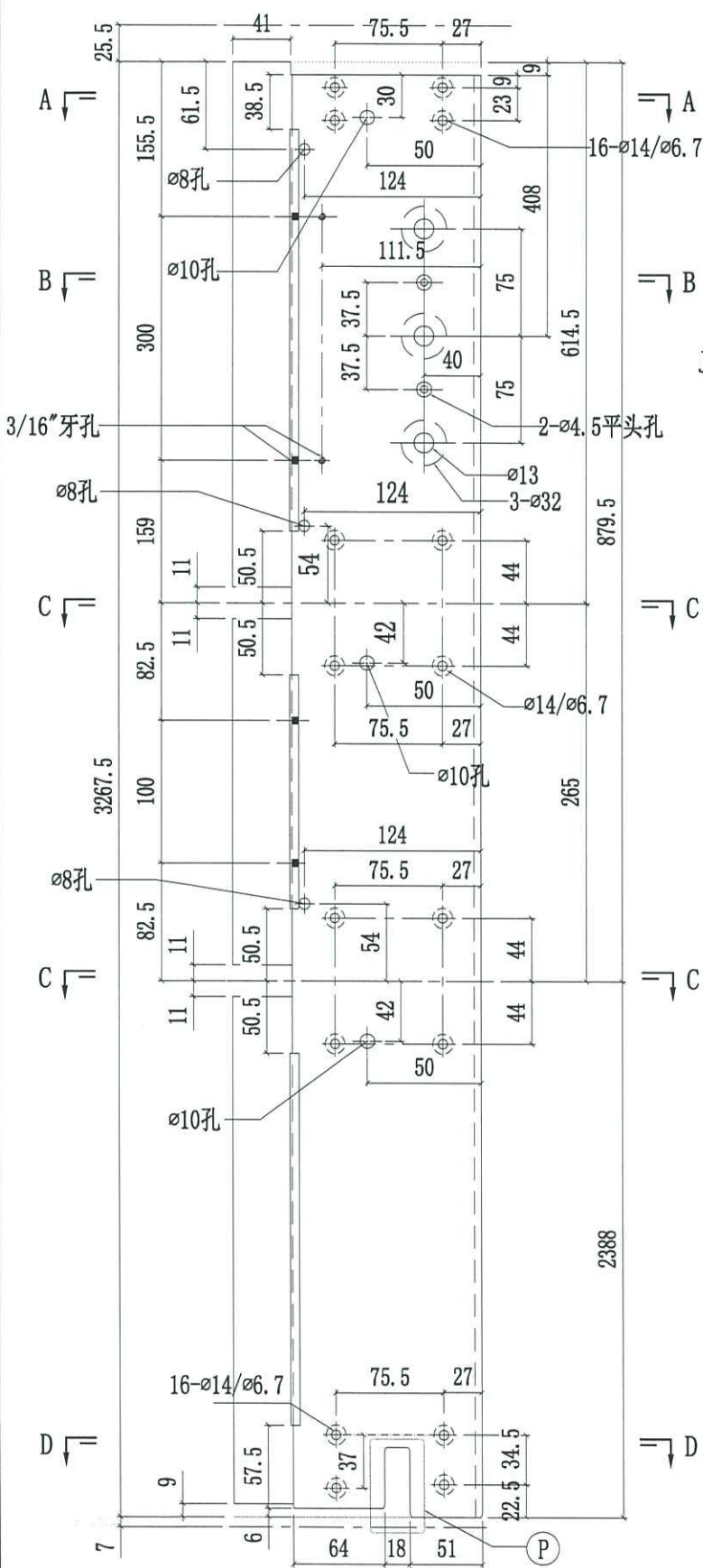


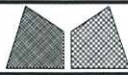


美特鋁質有限公司
MIDI Aluminium Fabricator Ltd.

| | | | | | | | |
|-----|-------|------|------------------------|------------|--------|-----------|--------|
| 工程號 | J858 | 類別 | | 物料號 | - | | |
| 地盘 | 康城11期 | 制圖 | W. E. X | 2022-07-29 | 圖號 | X86273-07 | |
| 修改 | 1 | 採用工廠 | ✓ | 地盤 | - | 图纸名称 | 铝料加工图 |
| 日期 | 10/11 | 材料颜色 | 香槟金 (BCD3X1009 9S-XF1) | 材料 | X86273 | 復核 | - |
| | | | | | | 批准 | - |
| | | | | | | 數量 | - |
| | | | | | | 單件重量 | - (KG) |

修改1改排气孔

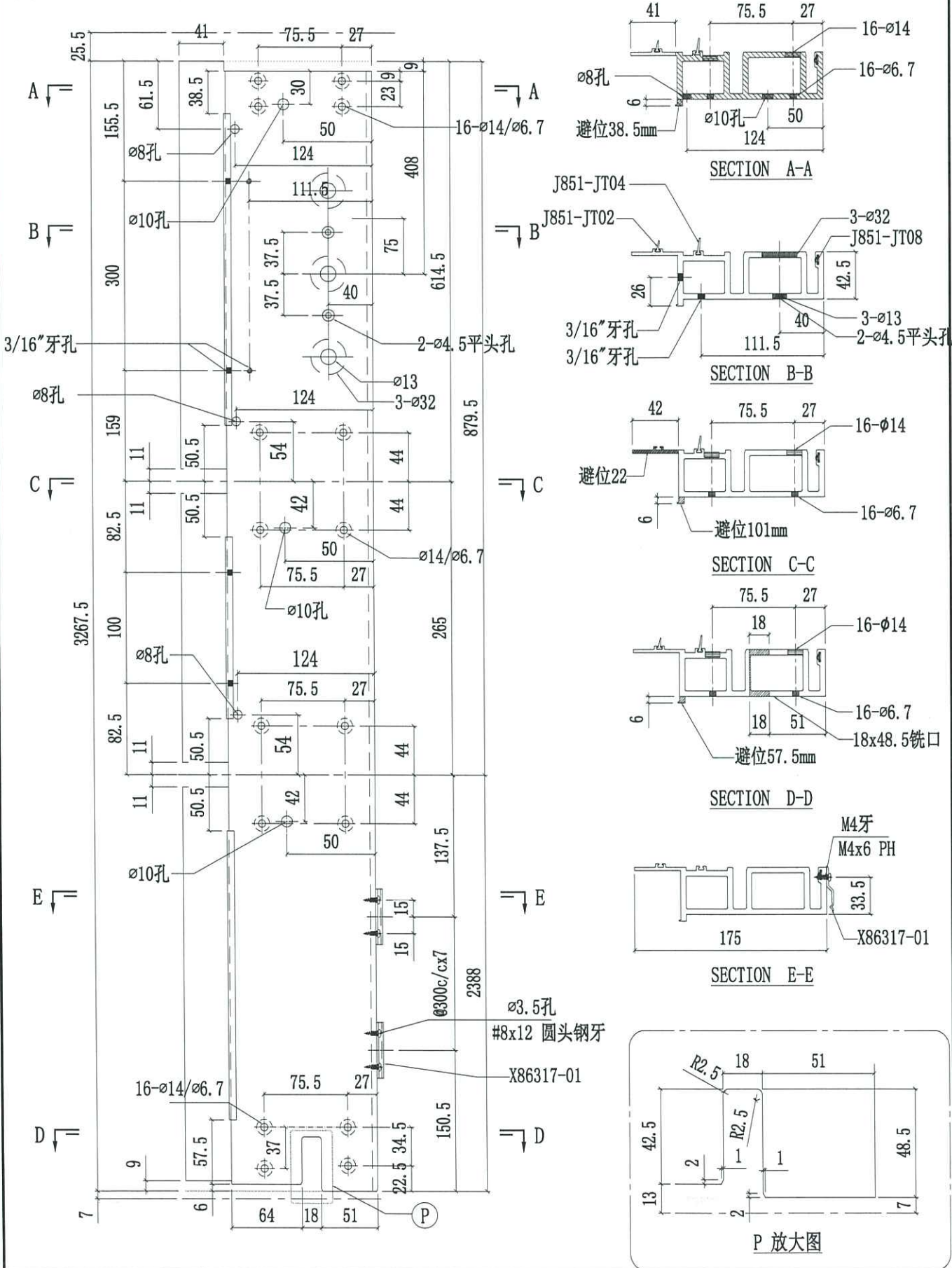


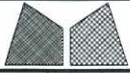


美特铝质有限公司
MIDI Aluminium Fabricator Ltd.

| | | | | | | | | | | | |
|-----|-------|------|------------------------|------------|--------|-----------|-------|------|---|------|---|
| 工程號 | J858 | 類別 | | 物料號 | - | | | | | | |
| 地盘 | 康城11期 | 制圖 | W. E. X | 2022-07-29 | 圖號 | X86273-08 | | | | | |
| 修改 | 1 | 採用工廠 | ✓ | 地盤 | - | 图纸名称 | 铝料加工图 | 復核 | - | 數量 | - |
| 日期 | 10/11 | 材料颜色 | 香槟金 (BCD3X1009 9S-XF1) | 材料 | X86273 | 批准 | - | 單件重量 | - | (KG) | |

修改1改排气孔及扣碼M4牙





美特鋁質有限公司
MIDI Aluminium Fabricator Ltd.

工程號 J858
地盘 康城11期
图纸名称 铝料加工图

類別
制圖 W. E. X
復核 -
批准 -

物料號 -
2022-07-29

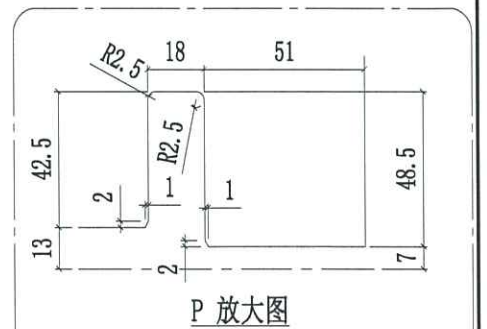
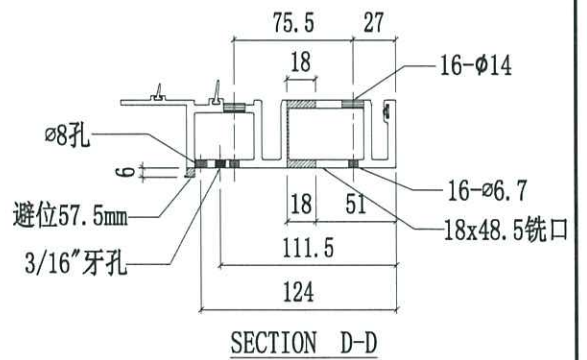
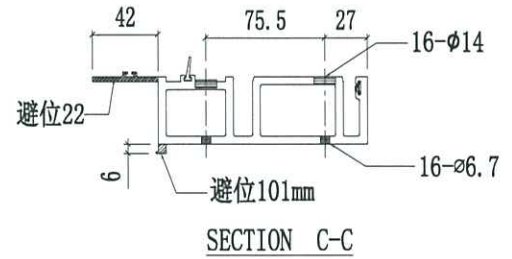
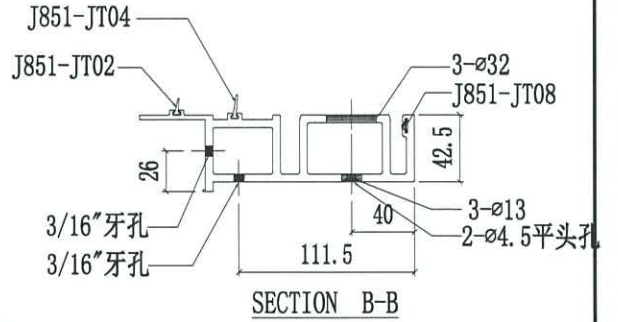
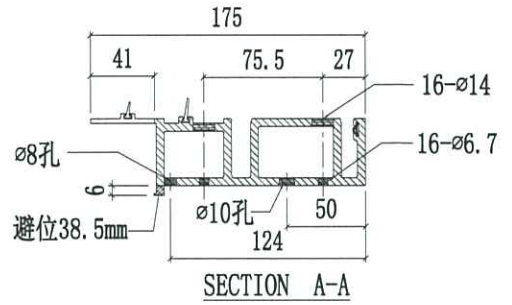
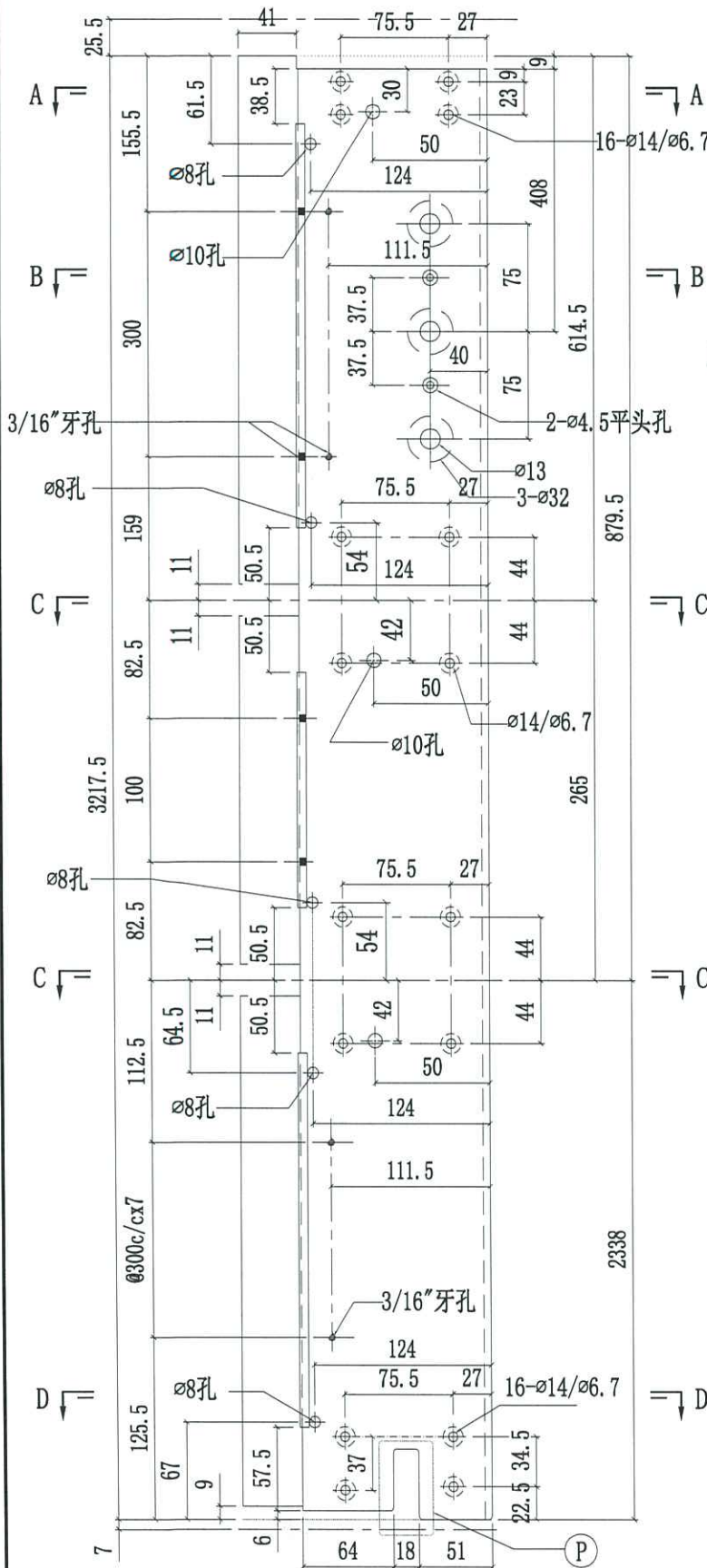
圖號 X86273-11
數量 -
單件重量 - (KG)

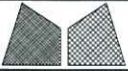
修改 1
日期 10/11

採用工廠 ✓ 地盘 -
材料颜色 香槟金 (BCD3X1009 9S-XF1)

材料 X86273

修改1改排气孔

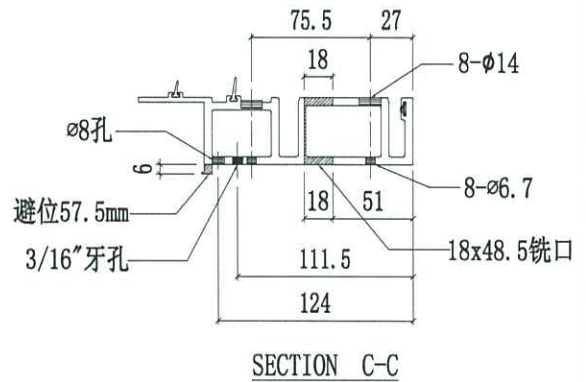
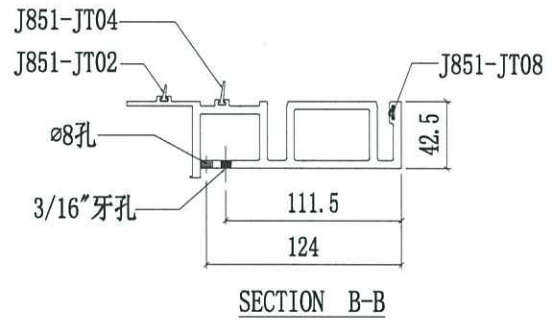
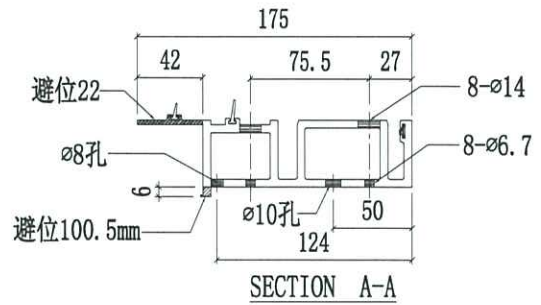
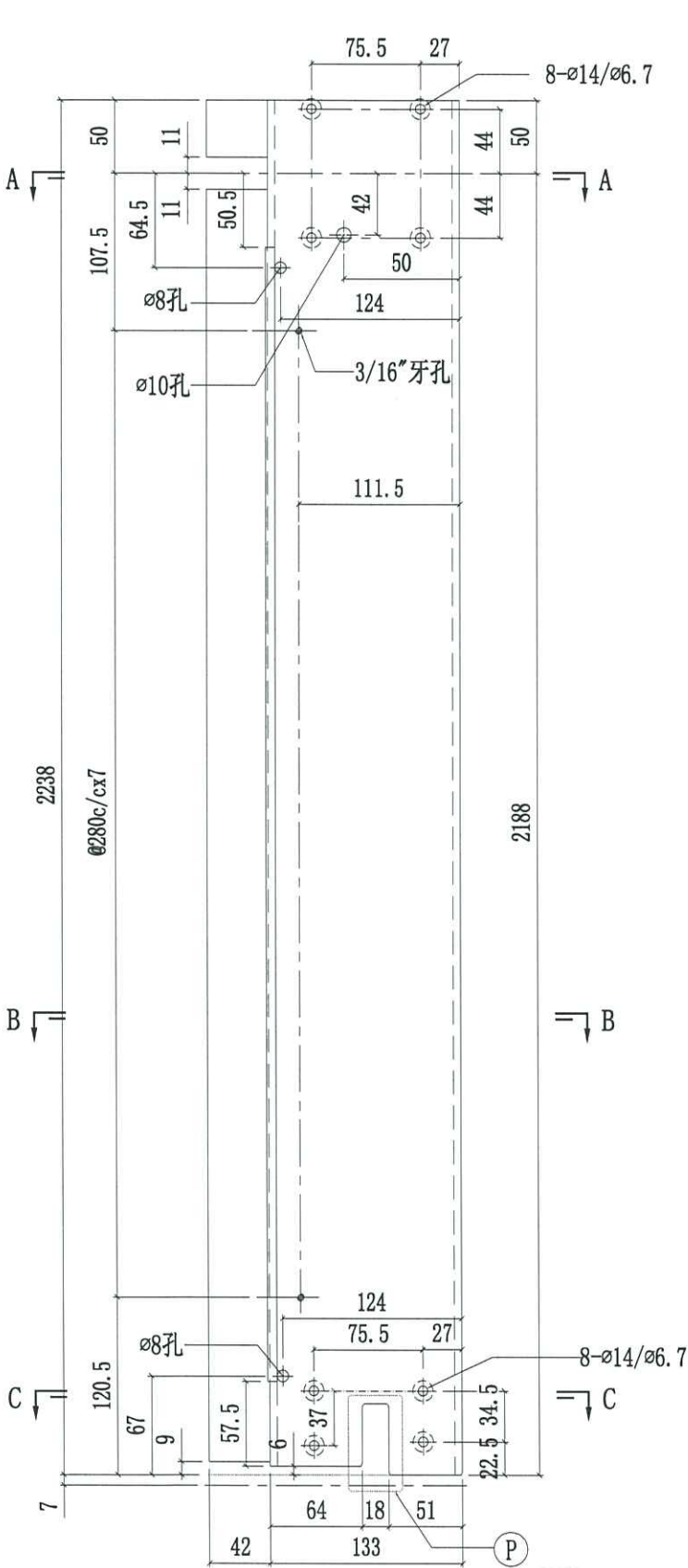


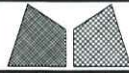


美特鋁質有限公司
MIDI Aluminium Fabricator Ltd.

| | | | | | | | | | | | | |
|------|-------|------|------------------------|------------|--------|-----------|-------|----|---|---|------|--------|
| 工程號 | J858 | 類別 | | 物料號 | - | | | | | | | |
| 地盘 | 康城11期 | 制圖 | W. E. X | 2022-07-29 | 圖號 | X86273-13 | | | | | | |
| 修改 1 | | 採用工廠 | ✓ | 地盤 | - | 图纸名称 | 铝料加工图 | 復核 | - | - | 數量 | - |
| 日期 | 10/11 | 材料颜色 | 香槟金 (BCD3X1009 9S-XF1) | 材料 | X86273 | 批准 | - | - | - | - | 單件重量 | - (KG) |

修改1改排气孔

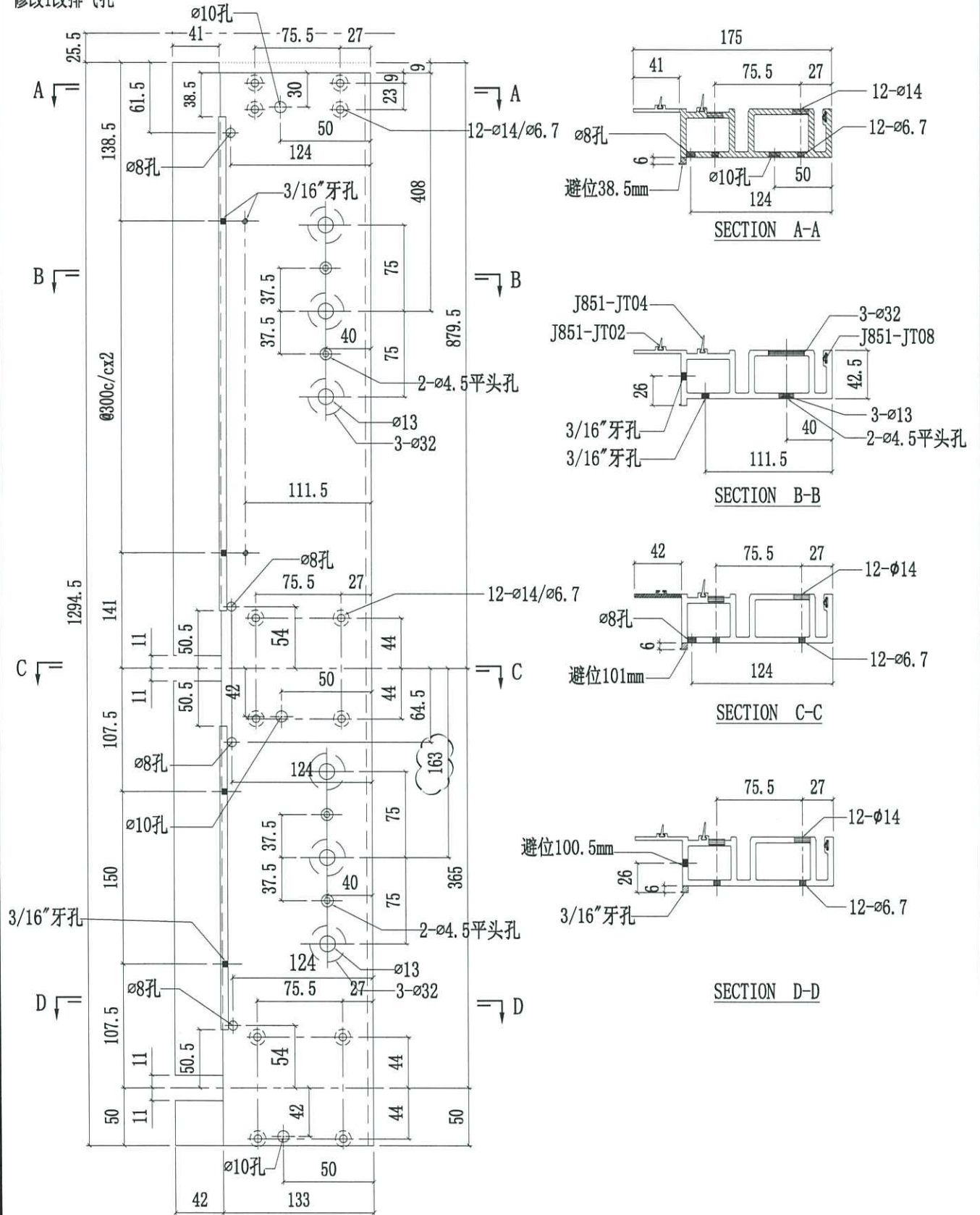


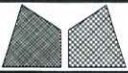


美特鋁質有限公司
MIDI Aluminium Fabricator Ltd.

| | | | | | | | | | | | |
|-----|-------|------|------------------------|------------|--------|-----------|-------|------|---|------|---|
| 工程號 | J858 | 類別 | | 物料號 | - | | | | | | |
| 地盘 | 康城11期 | 制圖 | W. E. X | 2022-07-29 | 圖號 | X86273-14 | | | | | |
| 修改 | 1 | 採用工廠 | ✓ | 地盤 | - | 图纸名称 | 铝料加工图 | 復核 | - | 數量 | - |
| 日期 | 00/11 | 材料颜色 | 香槟金 (BCD3X1009 9S-YF1) | 材料 | X86273 | 批准 | - | 單件重量 | - | (KG) | |

修改1改排气孔

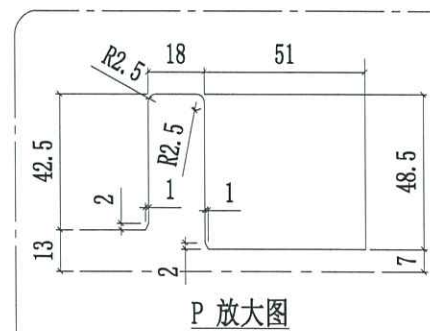
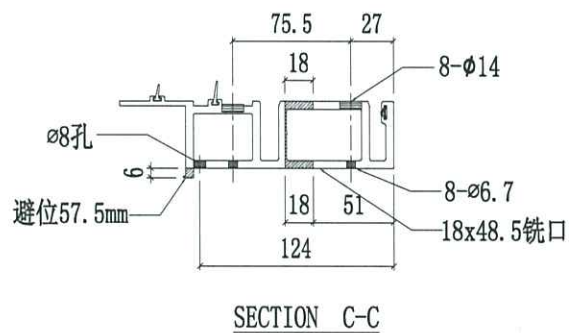
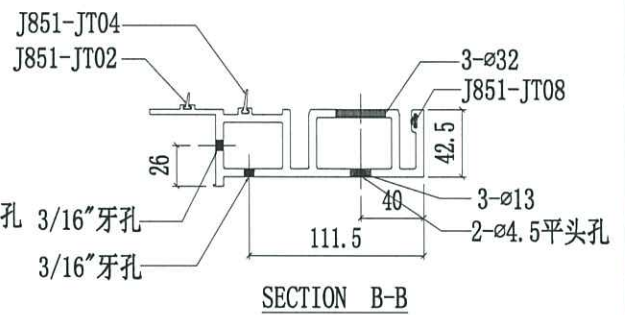
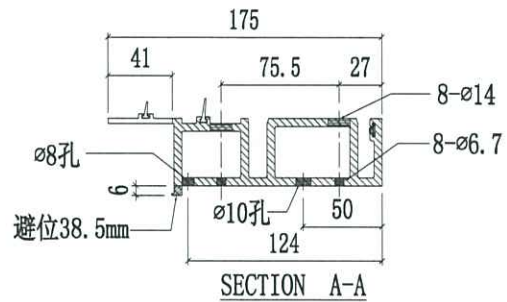
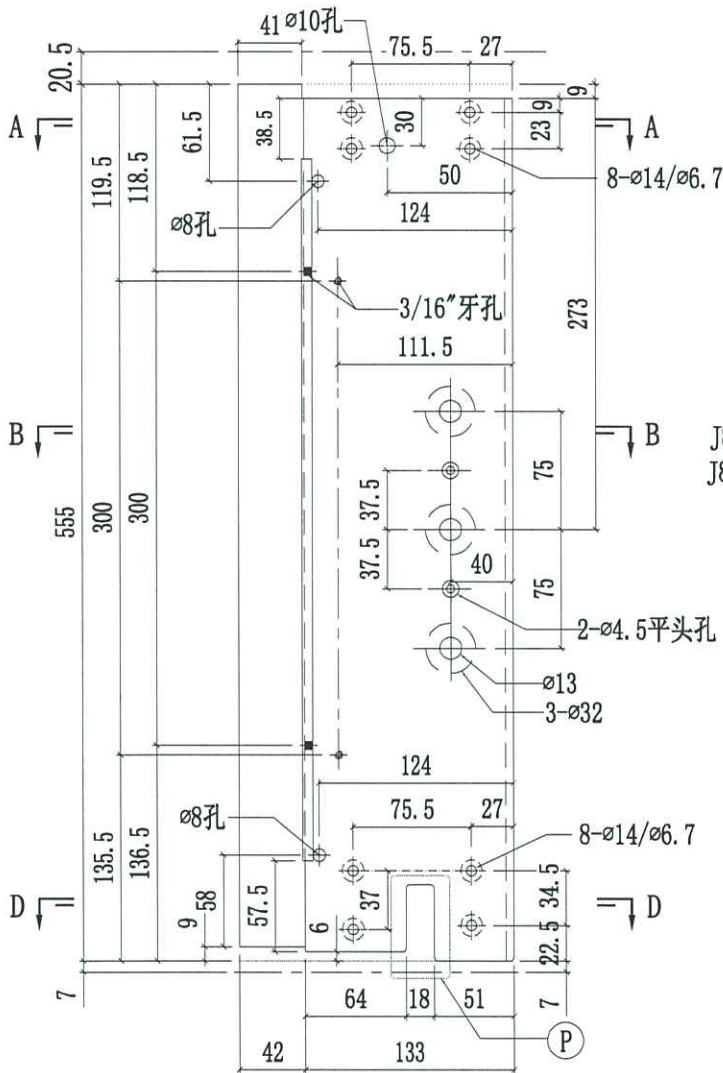




美特鋁質有限公司
MIDI Aluminium Fabricator Ltd.

| | | | | | | | | | | | | |
|-----|-------|------|------------------------|------------|--------|-----------|-------|----|---|------|----|------|
| 工程號 | J858 | 類別 | | 物料號 | - | | | | | | | |
| 地盘 | 康城11期 | 制圖 | W. E. X | 2022-07-29 | 圖號 | X86273-15 | | | | | | |
| 修改 | 1 | 採用工廠 | ✓ | 地盤 | - | 图纸名称 | 铝料加工图 | 復核 | - | - | 數量 | - |
| 日期 | 10/11 | 材料颜色 | 香槟金 (EC03X1009 9S-XF1) | 材料 | X86273 | 批准 | - | - | - | 單件重量 | - | (KG) |

修改1改排气孔

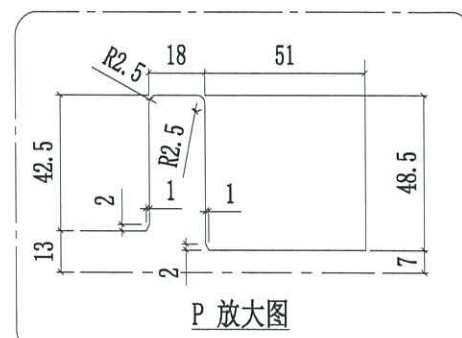
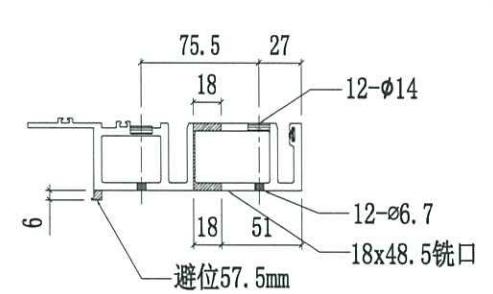
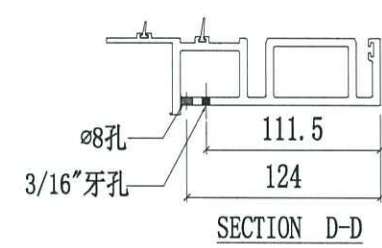
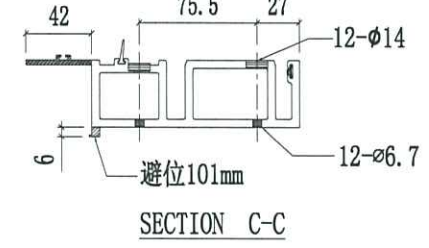
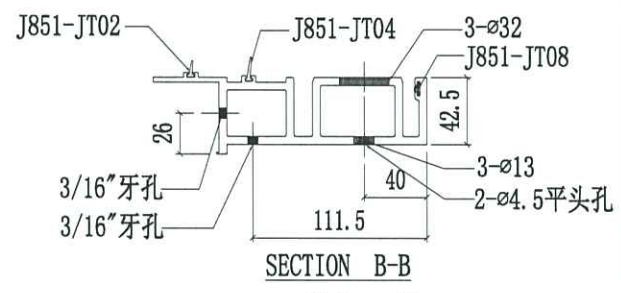
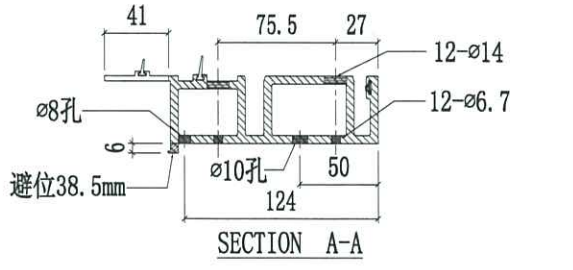
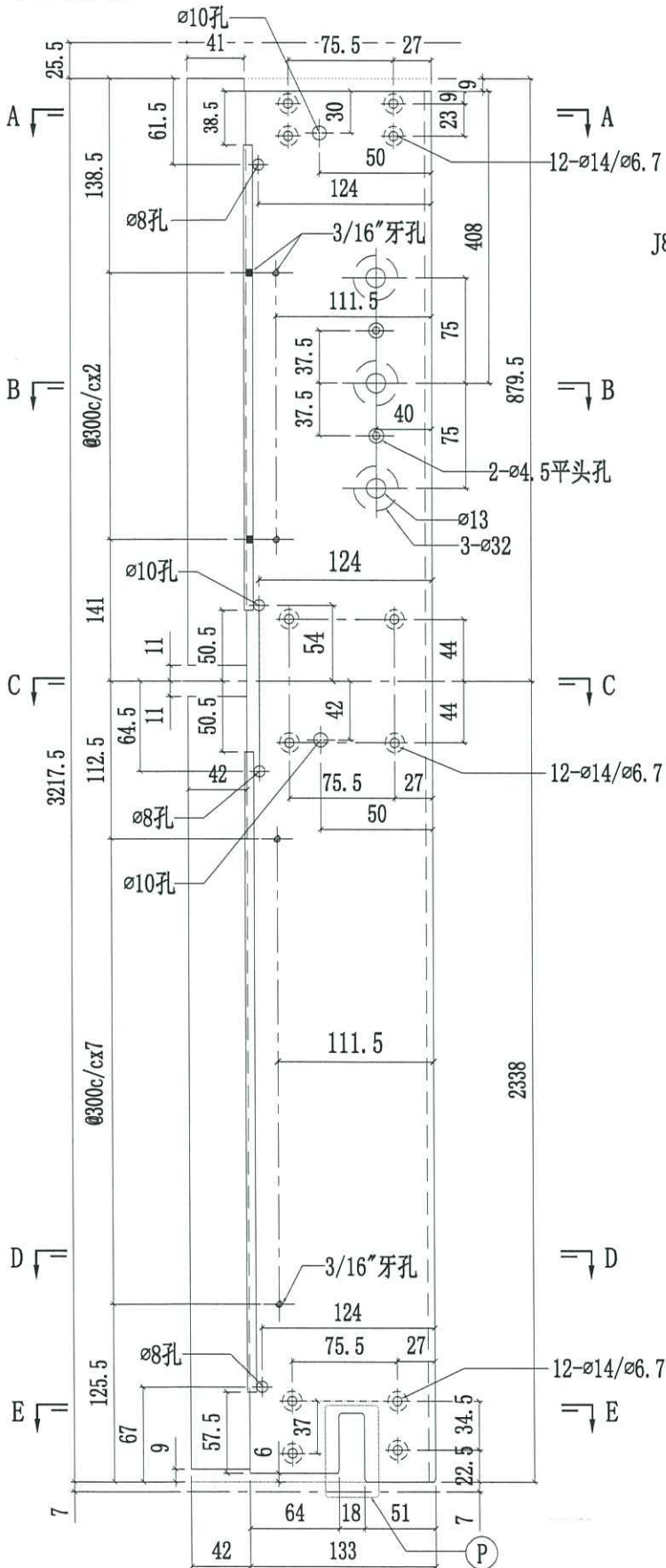




美特铝质有限公司
MIDI Aluminium Fabricator Ltd.

| | | | | | |
|----------|-----------------------------|------|---------|------------|--------------|
| 工程號 | J858 | 類別 | | 物料號 | - |
| 地盘 | 康城11期 | 制圖 | W. E. X | 2022-07-29 | 圖號 X86273-16 |
| 修改 1 | 採用工廠 ✓ 地盘 - | 图纸名称 | 铝料加工图 | 復核 - | 數量 - |
| 日期 10/11 | 材料颜色 香槟金 (EC03X1009 9S-XF1) | 材料 | X86273 | 批准 - | 單件重量 - (KG) |

修改1改排气孔

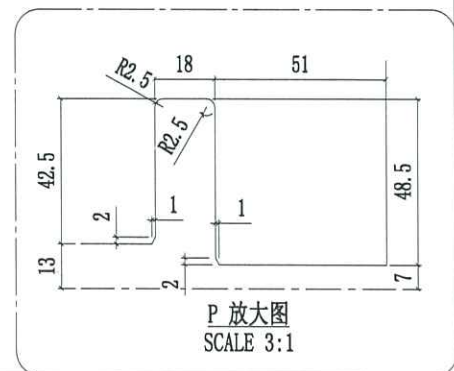
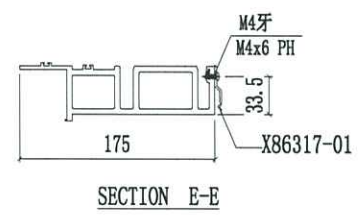
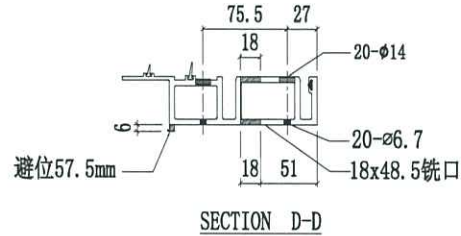
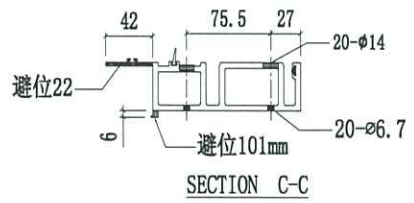
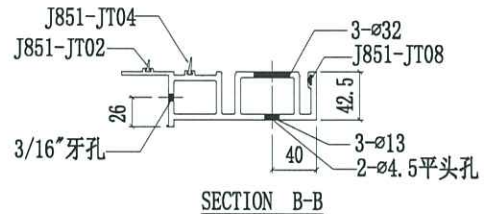
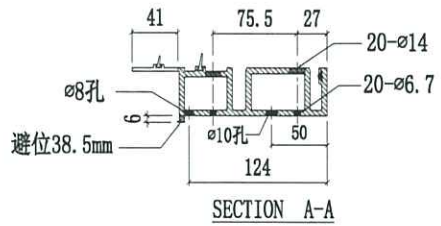
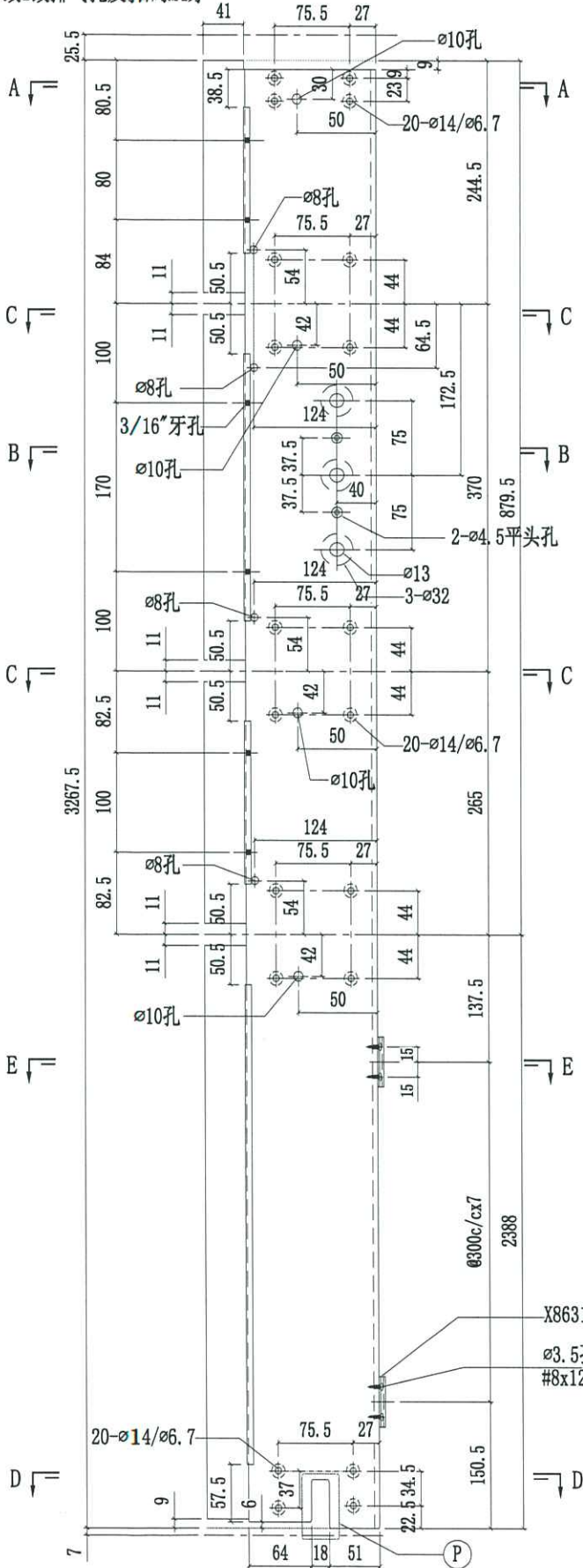




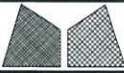
美特铝质有限公司
MIDI Aluminium Fabricator Ltd.

| | | | | | | | |
|-----|-------|------|------------------------|------------|--------|-----------|--------|
| 工程號 | J858 | 類別 | | 物料號 | - | | |
| 地盘 | 康城11期 | 制圖 | W. E. X | 2022-07-29 | 圖號 | X86273-09 | |
| 修改 | 1 | 採用工廠 | ✓ | 地盤 | 图紙名称 | 铝料加工图 | |
| 日期 | 10/11 | 材料颜色 | 香槟金 (ECD3X1009 9S-XF1) | 材料 | X86273 | 復核 | - |
| | | | | | | 批准 | - |
| | | | | | | 數量 | - |
| | | | | | | 單件重量 | - (KG) |

修改1改排气孔及扣碼M4牙



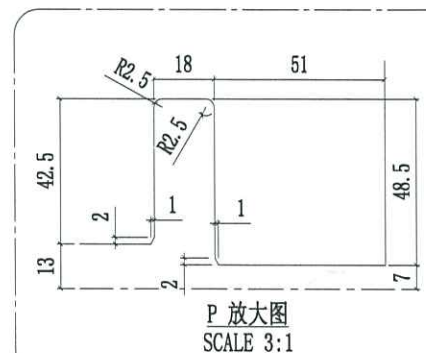
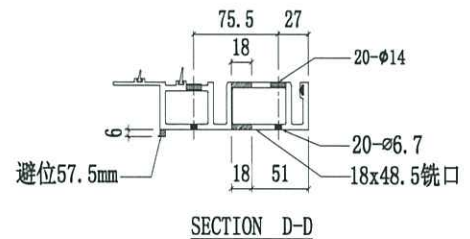
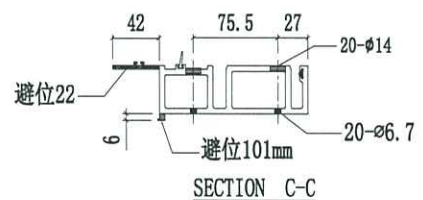
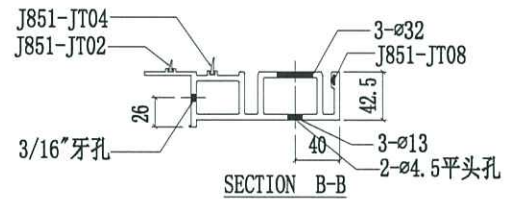
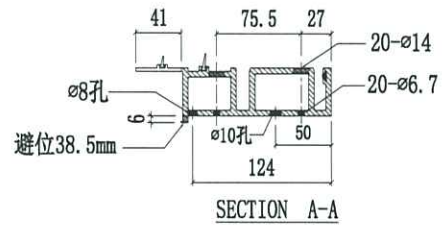
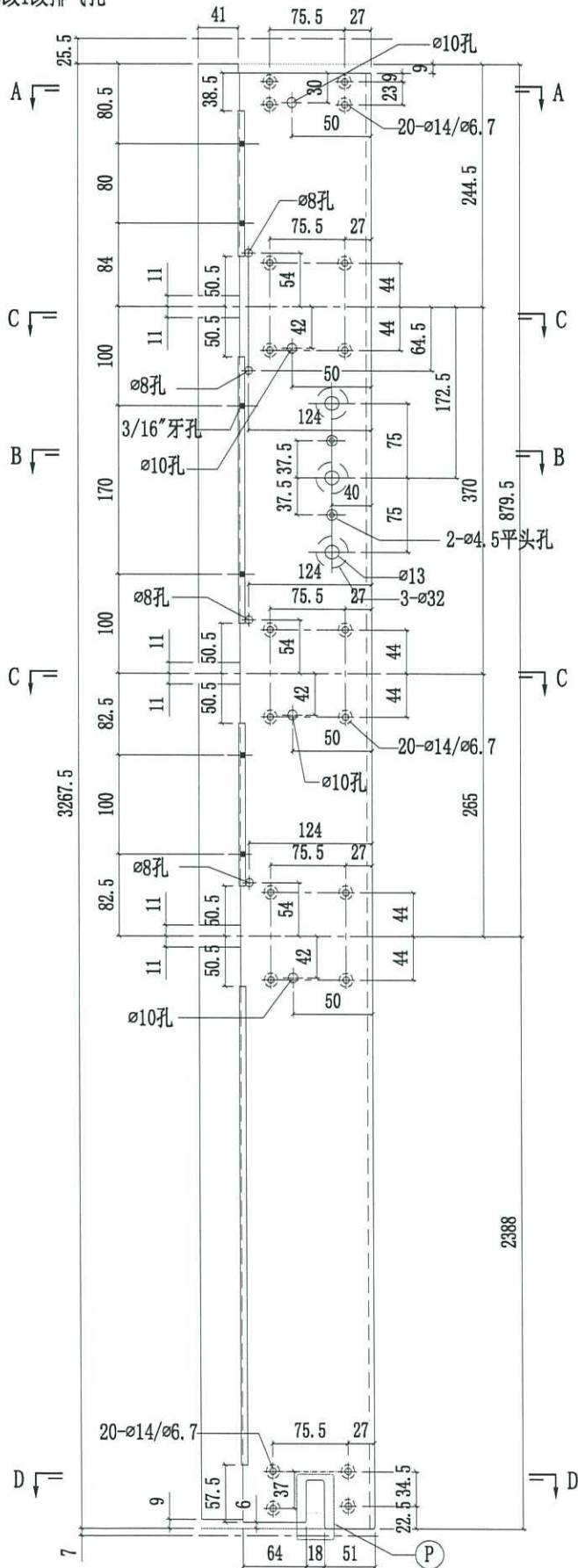
X86317-01
ø3.5孔
#8x12 圆头钢牙

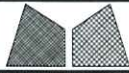


美特鋁質有限公司
MIDI Aluminium Fabricator Ltd.

| | | | | | | | |
|----------|-----------------------------|------|---------|------------|----|-----------|--------|
| 工程號 | J858 | 類別 | | 物料號 | - | | |
| 地盘 | 康城11期 | 制圖 | W. E. X | 2022-07-29 | 圖號 | X86273-10 | |
| 修改 1 | 採用工廠 ✓ 地盘 | 图纸名称 | 铝料加工图 | 復核 | - | 數量 | - |
| 日期 10/11 | 材料颜色 香槟金 (BCD3X1009 9S-XF1) | 材料 | X86273 | 批准 | - | 單件重量 | - (KG) |

修改1改排气孔

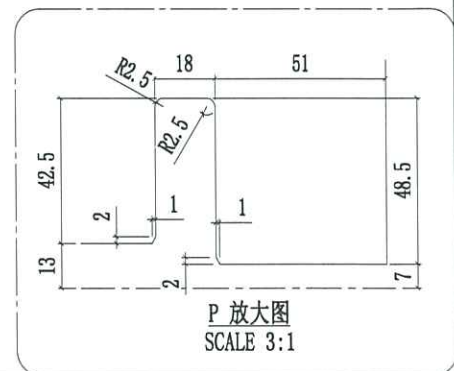
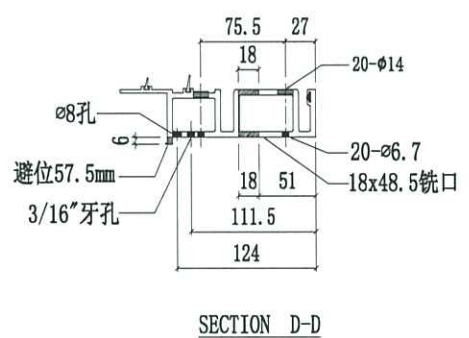
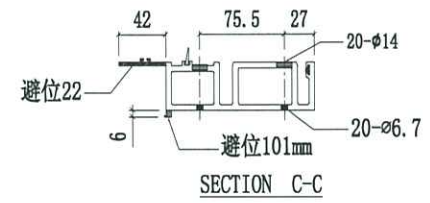
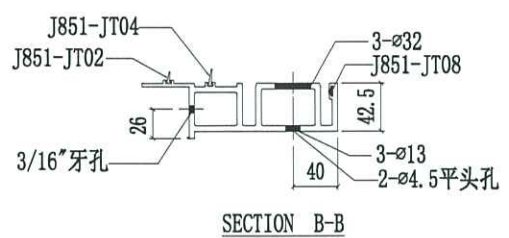
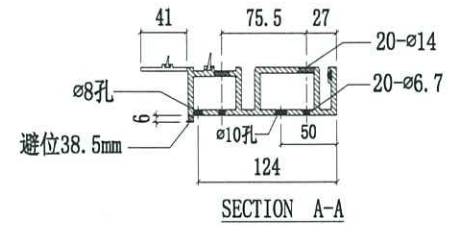
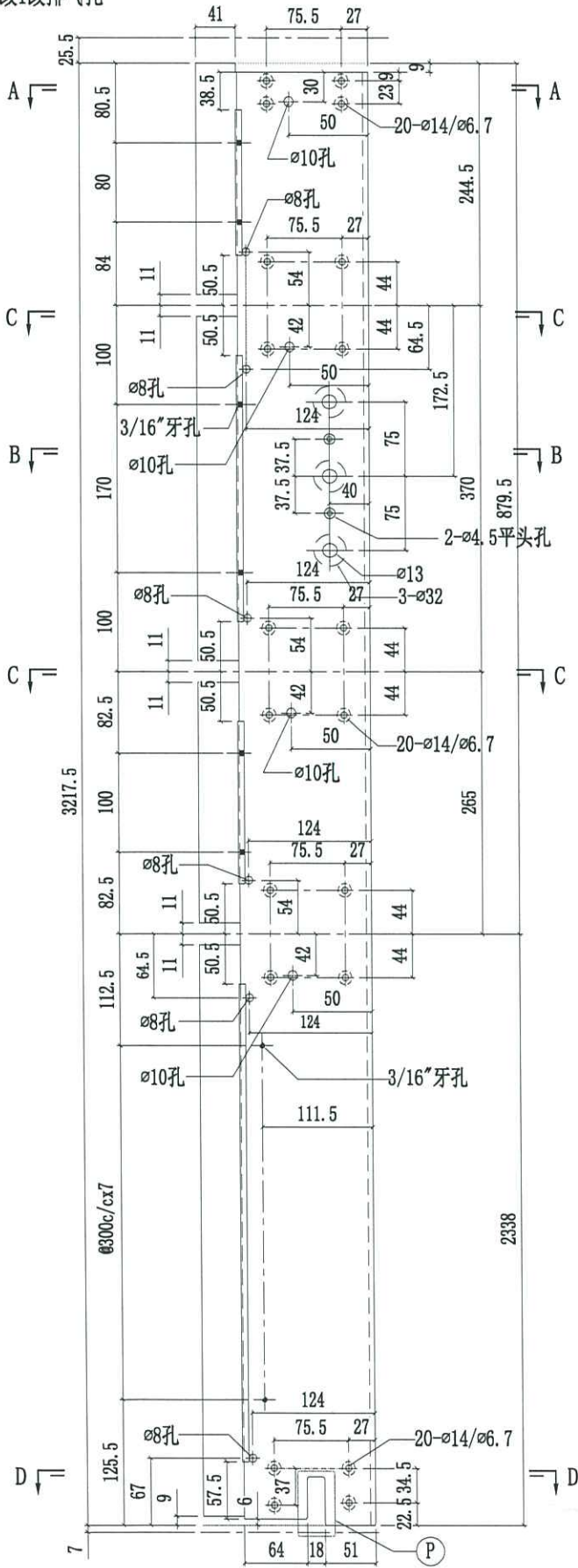


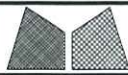


美特铝质有限公司
MIDI Aluminium Fabricator Ltd.

| | | | | | |
|----------|-----------------------------|------|---------|------------|--------------|
| 工程號 | J858 | 類別 | | 物料號 | - |
| 地盘 | 康城11期 | 制圖 | W. E. X | 2022-07-29 | 圖號 X86273-12 |
| 修改 1 | 採用工廠 ✓ 地盘 | 图纸名称 | 铝料加工图 | 復核 - | 數量 - |
| 日期 10/11 | 材料颜色 香槟金 (ECC3X1009 9S-XF1) | 材料 | X86273 | 批准 - | 單件重量 - (KG) |

修改1改排气孔

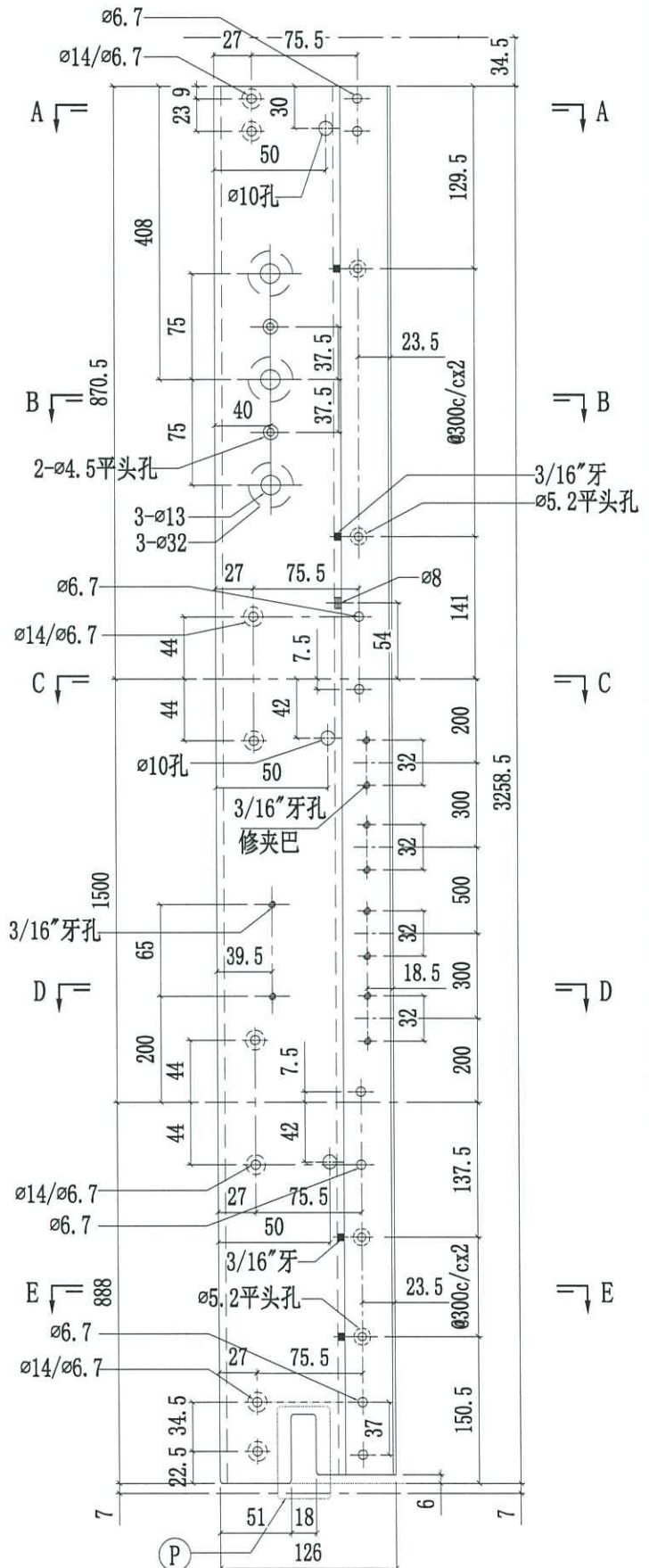
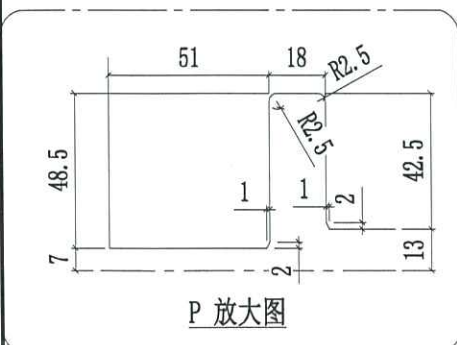
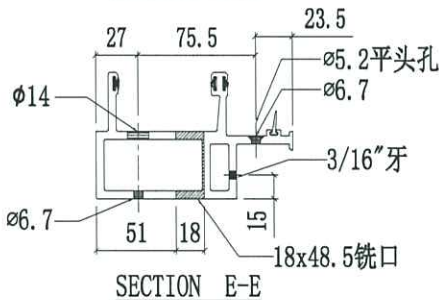
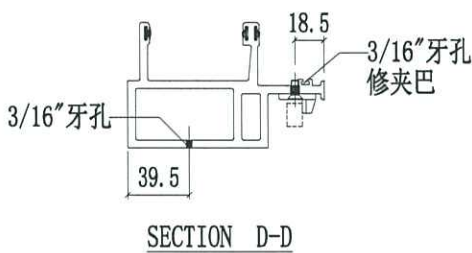
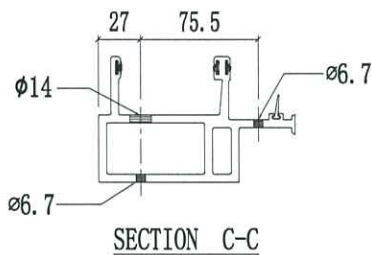
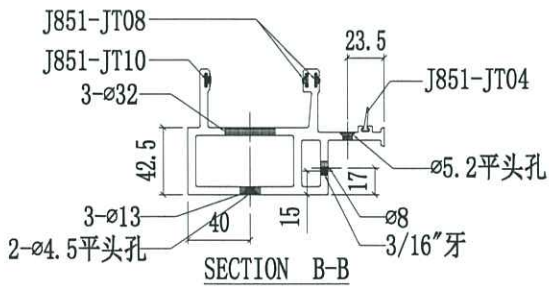
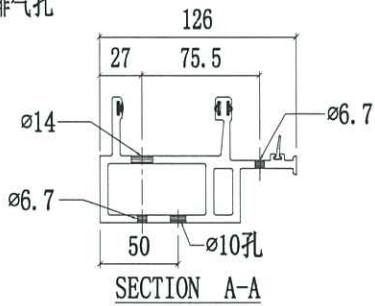




美特铝质有限公司
MIDI Aluminium Fabricator Ltd.

| | | | | | | | | | | | |
|-----|-------|------|------------------------|------------|--------|-----------|-------|------|---|------|---|
| 工程號 | J858 | 類別 | | 物料號 | - | | | | | | |
| 地盘 | 康城11期 | 制圖 | W. E. X | 2022-07-29 | 圖號 | X86274-01 | | | | | |
| 修改 | 1 | 採用工廠 | ✓ | 地盤 | - | 图纸名称 | 铝料加工图 | 復核 | - | 數量 | - |
| 日期 | 10/11 | 材料颜色 | 香槟金 (ECC3X1009 9S-XF1) | 材料 | X86274 | 批准 | - | 單件重量 | - | (KG) | |

修改1改排气孔

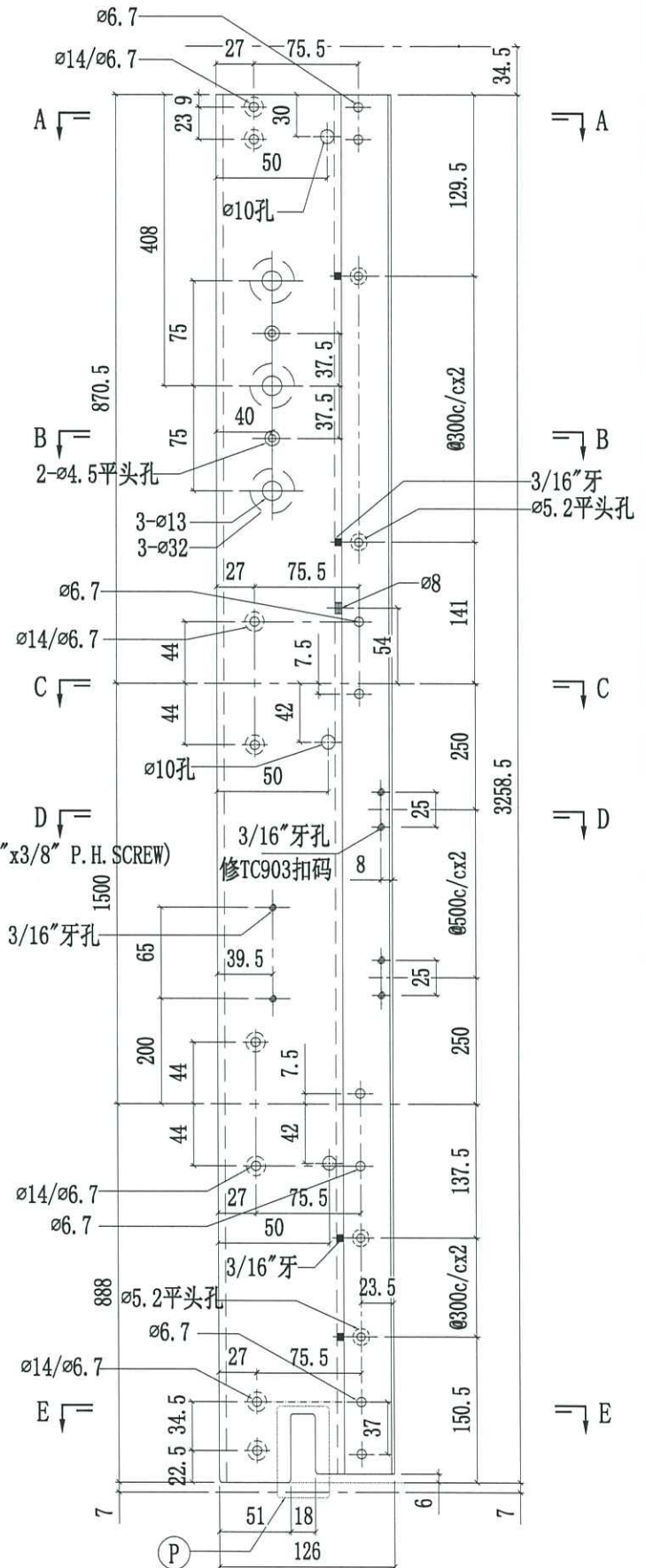
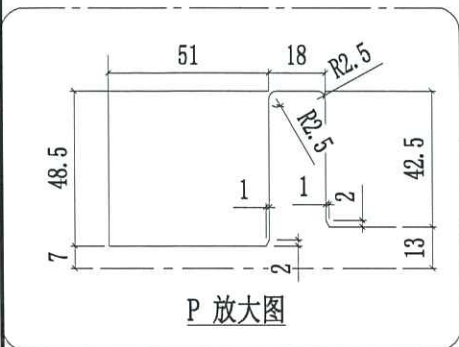
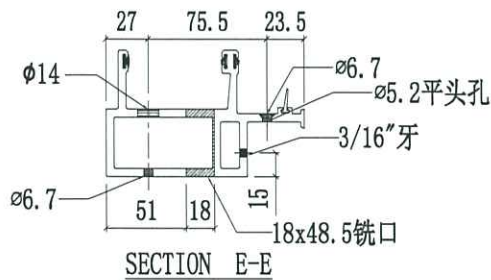
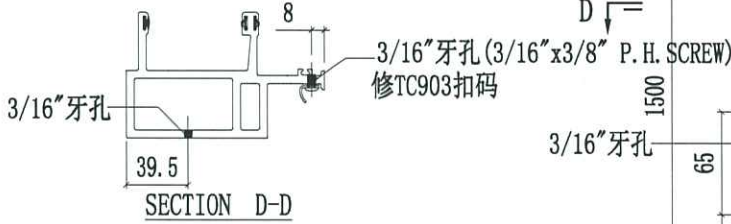
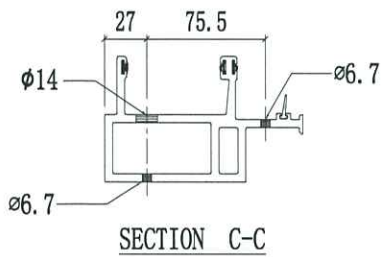
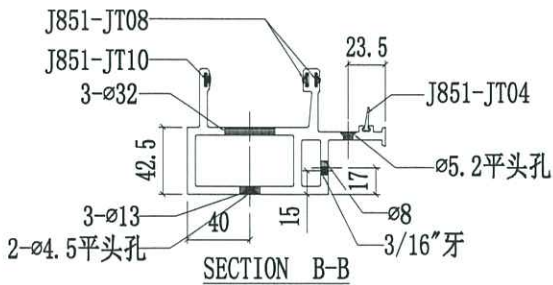
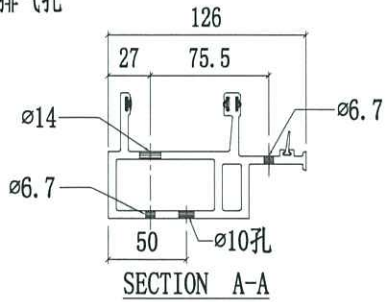


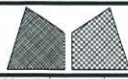


美特铝质有限公司
MIDI Aluminium Fabricator Ltd.

| | | | | | | | |
|------|-------------|------|-------------------------|------------|----|-----------|--------|
| 工程號 | J858 | 類別 | | 物料號 | - | | |
| 地盘 | 康城11期 | 制圖 | W. E. X | 2022-07-29 | 圖號 | X86274-02 | |
| 修改 1 | 採用工廠 ✓ 地盘 - | 图纸名称 | 铝料加工图 | 復核 | - | 數量 | - |
| 日期 | 10/11 | 材料颜色 | 香槟金 (ECCD3X1009 9S-XF1) | 批准 | - | 單件重量 | - (KG) |

修改1改排气孔

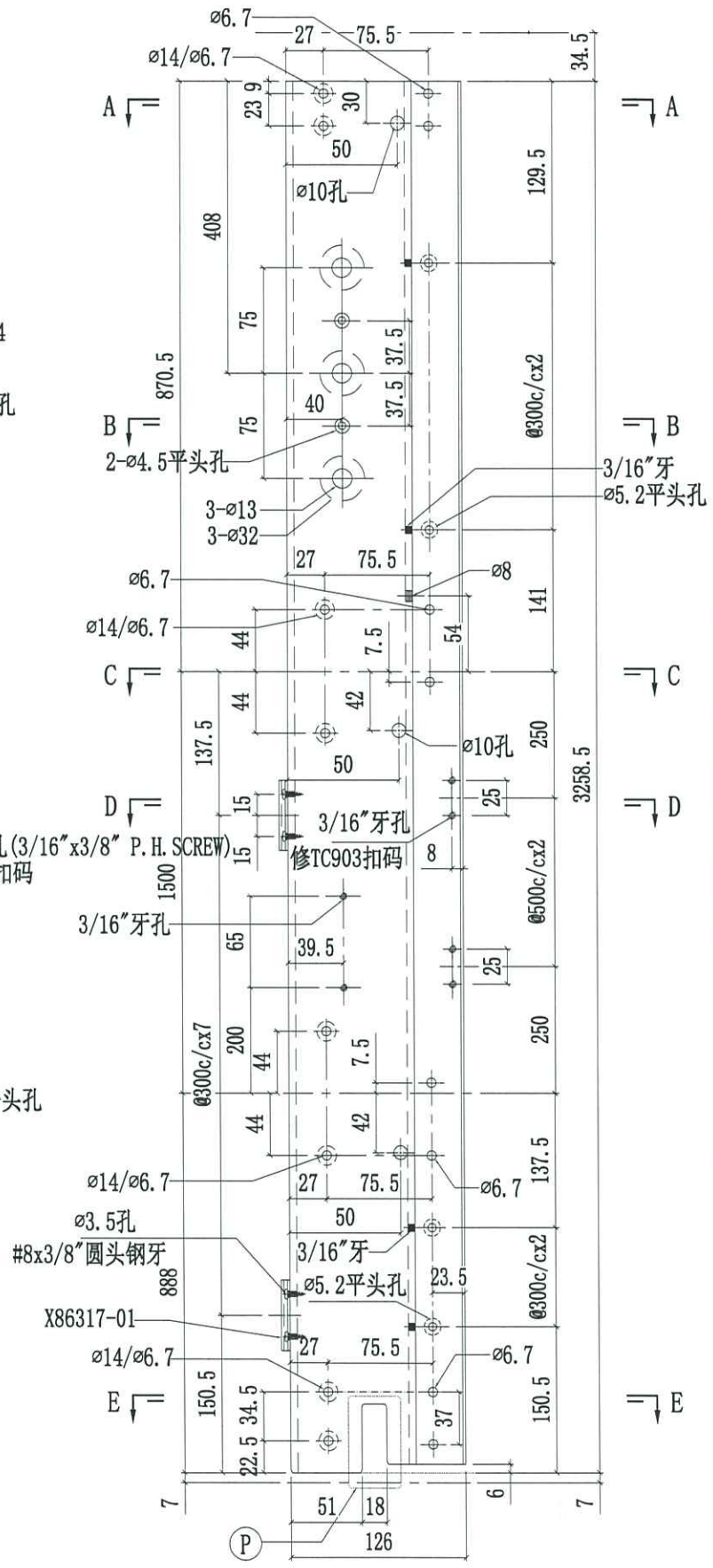
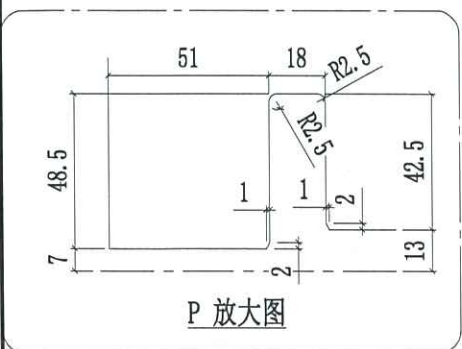
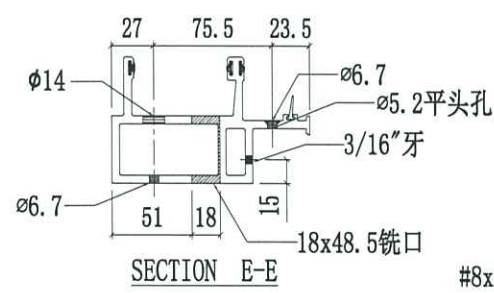
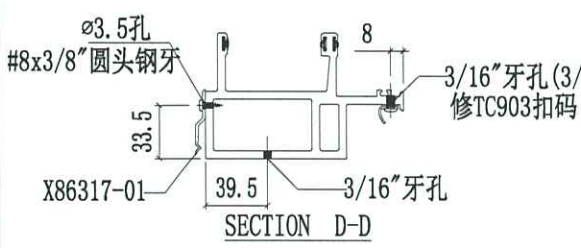
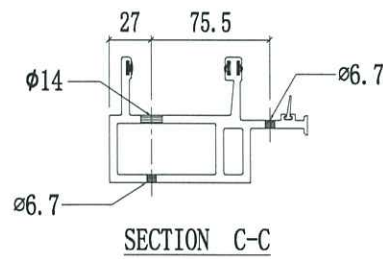
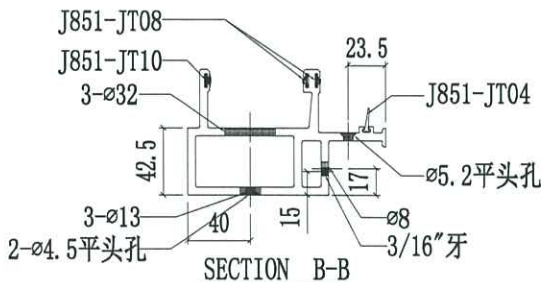
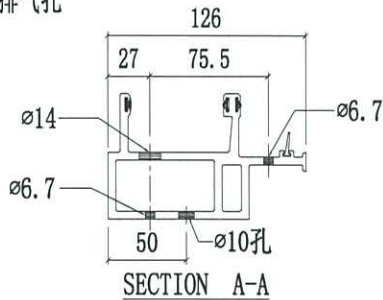


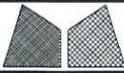


美特铝质有限公司
MIDI Aluminium Fabricator Ltd.

| | | | | | | | |
|----------|-----------------------------|------|---------|------------|----|-----------|--------|
| 工程號 | J858 | 類別 | | 物料號 | - | | |
| 地盘 | 康城11期 | 制圖 | W. E. X | 2022-07-29 | 圖號 | X86274-05 | |
| 修改 1 | 採用工廠 ✓ 地盘 - | 图纸名称 | 铝料加工图 | 復核 | - | 數量 | - |
| 日期 10/11 | 材料颜色 香槟金 (ECD3X1009 9S-XF1) | 材料 | X86274 | 批准 | - | 單件重量 | - (KG) |

修改1改排气孔

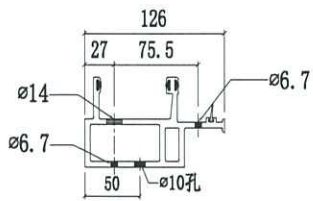




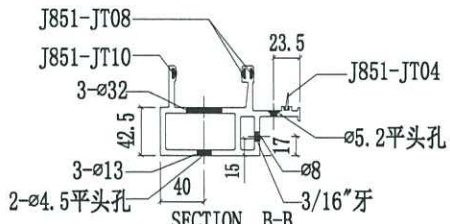
美特鋁質有限公司
MIDI Aluminium Fabricator Ltd.

| | | | | | | | |
|-----|-------|------|------------------------|------------|--------|-----------|--------|
| 工程號 | J858 | 類別 | | 物料號 | - | | |
| 地盘 | 康城11期 | 制圖 | W. E. X | 2022-07-29 | 圖號 | X86274-06 | |
| 修改 | 1 | 採用工廠 | ✓ | 地盤 | 圖紙名稱 | 鋁料加工圖 | |
| 日期 | 10/11 | 材料顏色 | 香檳金 (BCD3X1009 9S-XF1) | 材料 | X86274 | 復核 | - |
| | | | | | | 批准 | - |
| | | | | | | 數量 | - |
| | | | | | | 單件重量 | - (KG) |

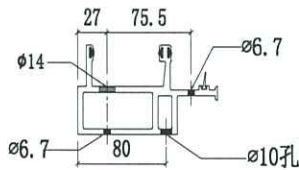
修改1改排气孔



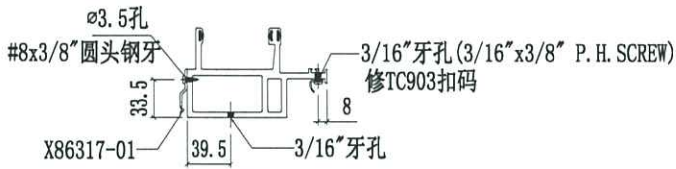
SECTION A-A



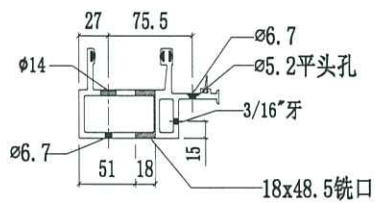
SECTION B-B



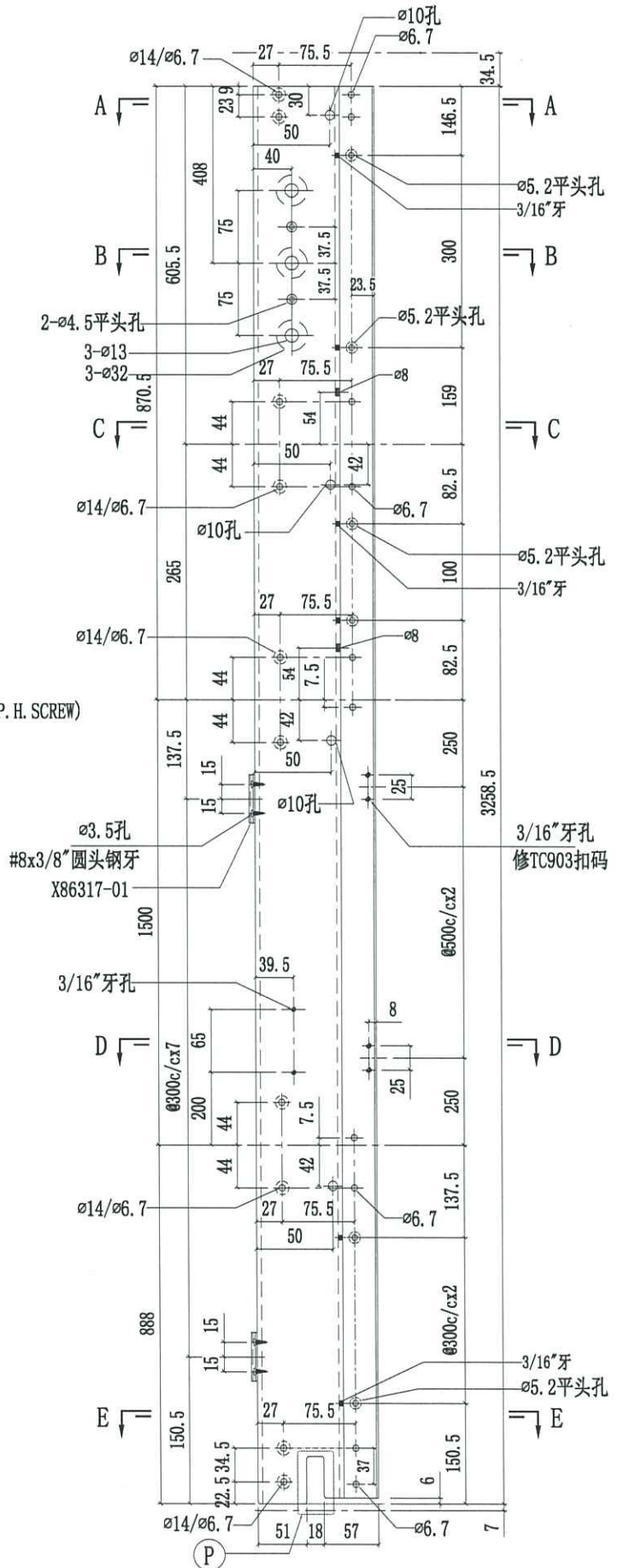
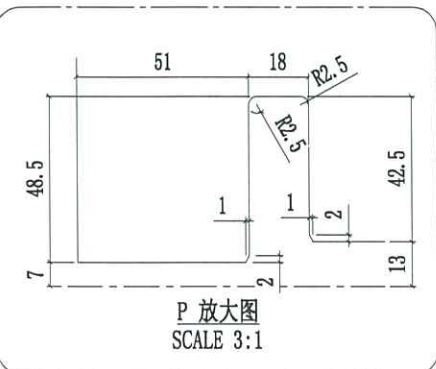
SECTION C-C

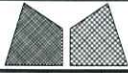


SECTION D-D



SECTION E-E

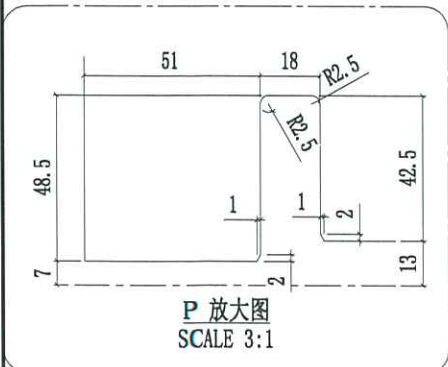
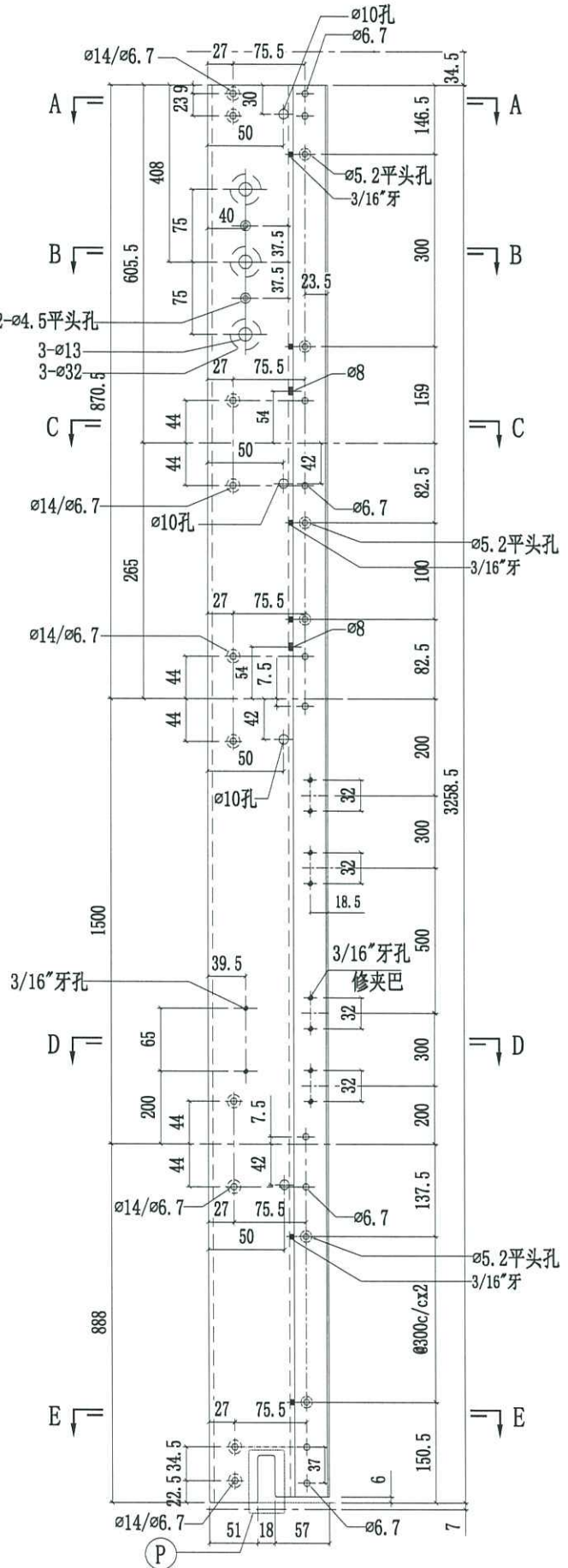
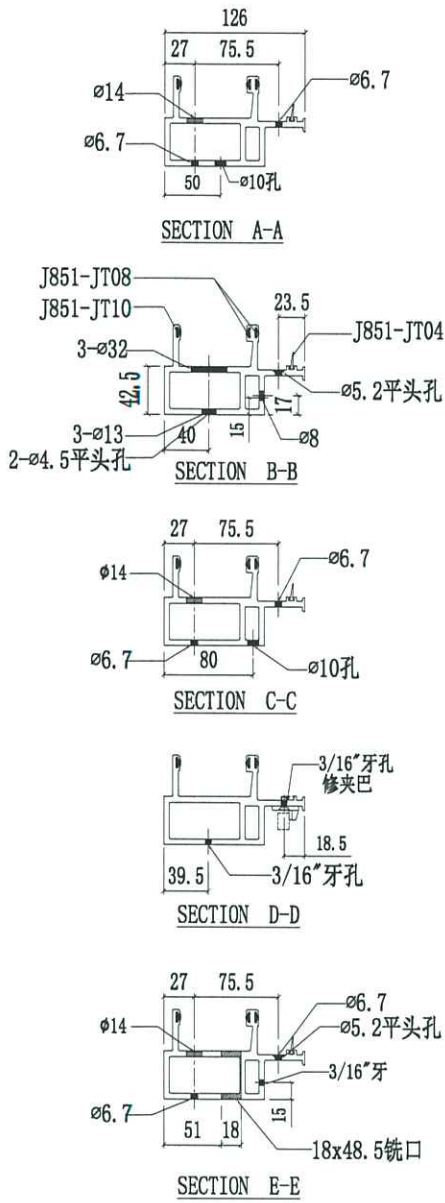




美特铝质有限公司
MIDI Aluminium Fabricator Ltd.

| | | | | |
|----------|-----------------------------|------|---------|-------------|
| 工程號 | J858 | 類別 | 物料號 | - |
| 地盘 | 康城11期 | 制圖 | W. E. X | 2022-07-29 |
| 圖紙名稱 | 铝料加工图 | 復核 | - | - |
| 圖號 | X86274-08 | 數量 | - | - |
| 修改 1 | 採用工廠 ✓ 地盘 | 圖紙名稱 | 铝料加工图 | 復核 - - |
| 日期 10/11 | 材料颜色 香槟金 (ECD3X1009 9S-XF1) | 材料 | X86274 | 批准 - - |
| | | | | 單件重量 - (KG) |

修改1改排气孔

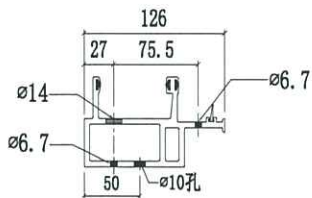




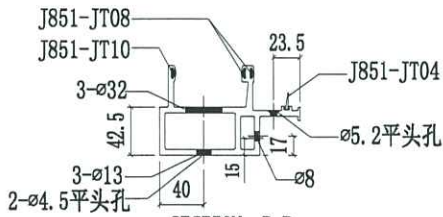
美特鋁質有限公司
MIDI Aluminium Fabricator Ltd.

| | | | | | | | |
|-----|-------|------|------------------------|------------|--------|-----------|------|
| 工程號 | J858 | 類別 | | 物料號 | - | | |
| 地盘 | 康城11期 | 制圖 | W. E. X | 2022-07-29 | 圖號 | X86274-09 | |
| 修改 | 1 | 採用工廠 | ✓ | 地盤 | 图纸名称 | 铝料加工图 | |
| 日期 | 10/11 | 材料颜色 | 香槟金 (BCD3X1009 9S-XF1) | 材料 | X86274 | 復核 | - |
| | | | | | | 批准 | - |
| | | | | | | 數量 | - |
| | | | | | | 單件重量 | (KG) |

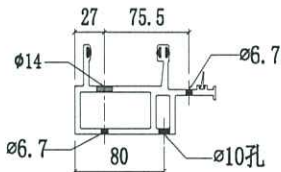
修改1改排气孔



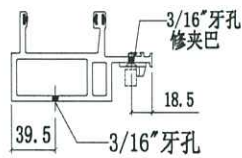
SECTION A-A



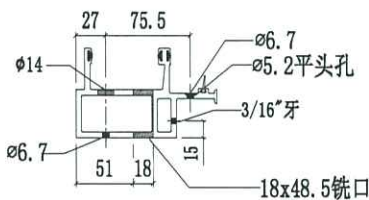
SECTION B-B



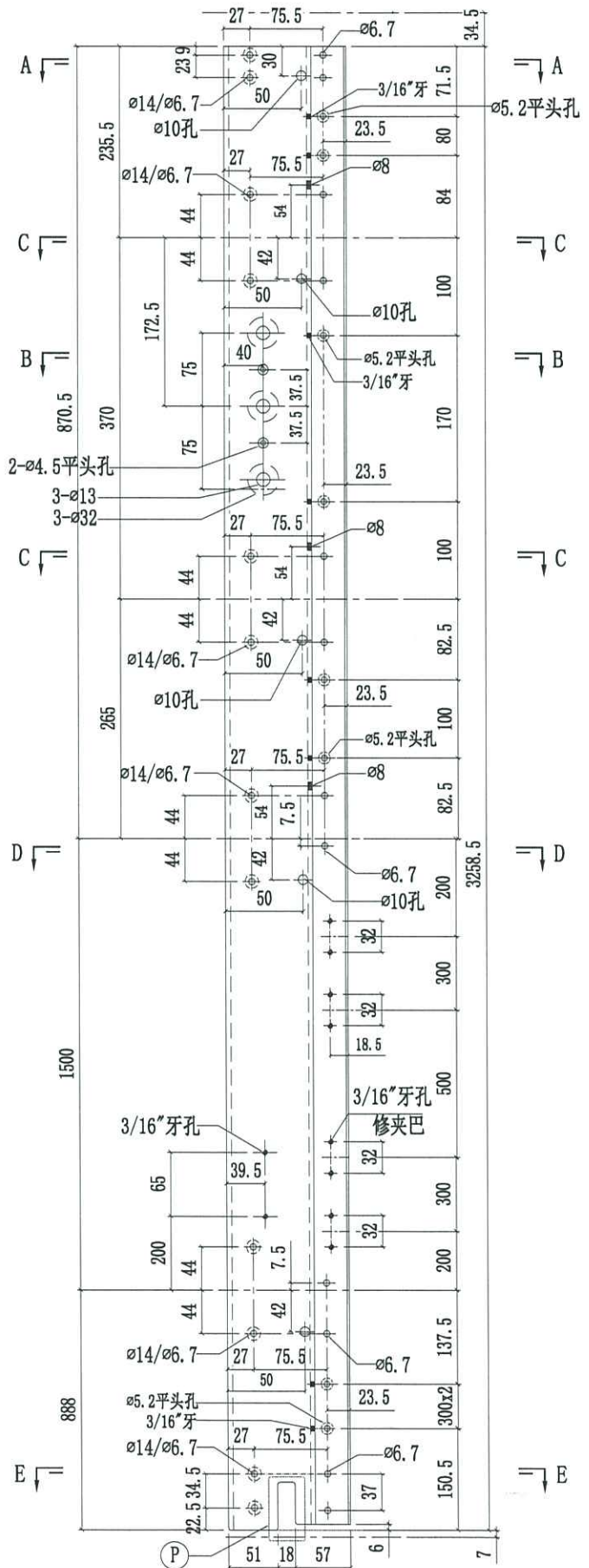
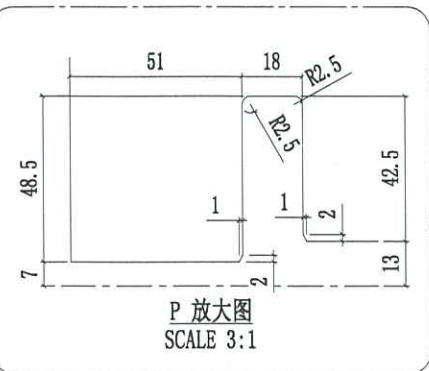
SECTION C-C

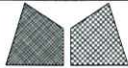


SECTION D-D



SECTION E-E

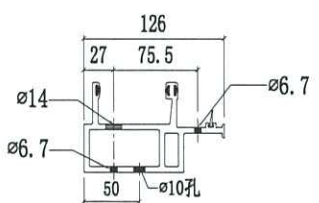




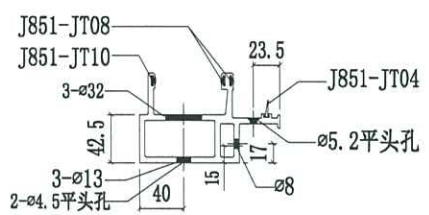
美特铝质有限公司
MIDI Aluminium Fabricator Ltd.

| | | | | | | | |
|-----|-------|------|------------------------|------------|--------|-----------|------|
| 工程號 | J858 | 類別 | | 物料號 | - | | |
| 地盘 | 康城11期 | 制圖 | W. E. X | 2022-07-29 | 圖號 | X86274-10 | |
| 修改 | 1 | 採用工廠 | ✓ | 地盘 | 图纸名称 | 铝料加工图 | |
| 日期 | 10/11 | 材料颜色 | 香槟金 (ECC3X1009 9S-XF1) | 材料 | X86274 | 復核 | - |
| | | | | | | 批准 | - |
| | | | | | | 數量 | - |
| | | | | | | 單件重量 | (KG) |

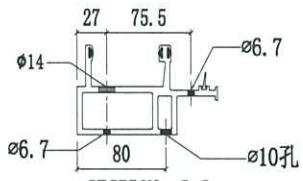
修改1改排气孔



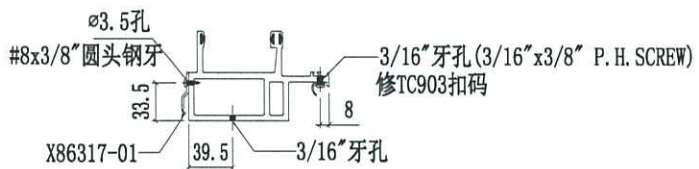
SECTION A-A



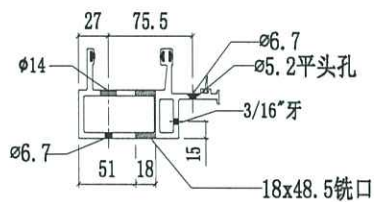
SECTION B-B



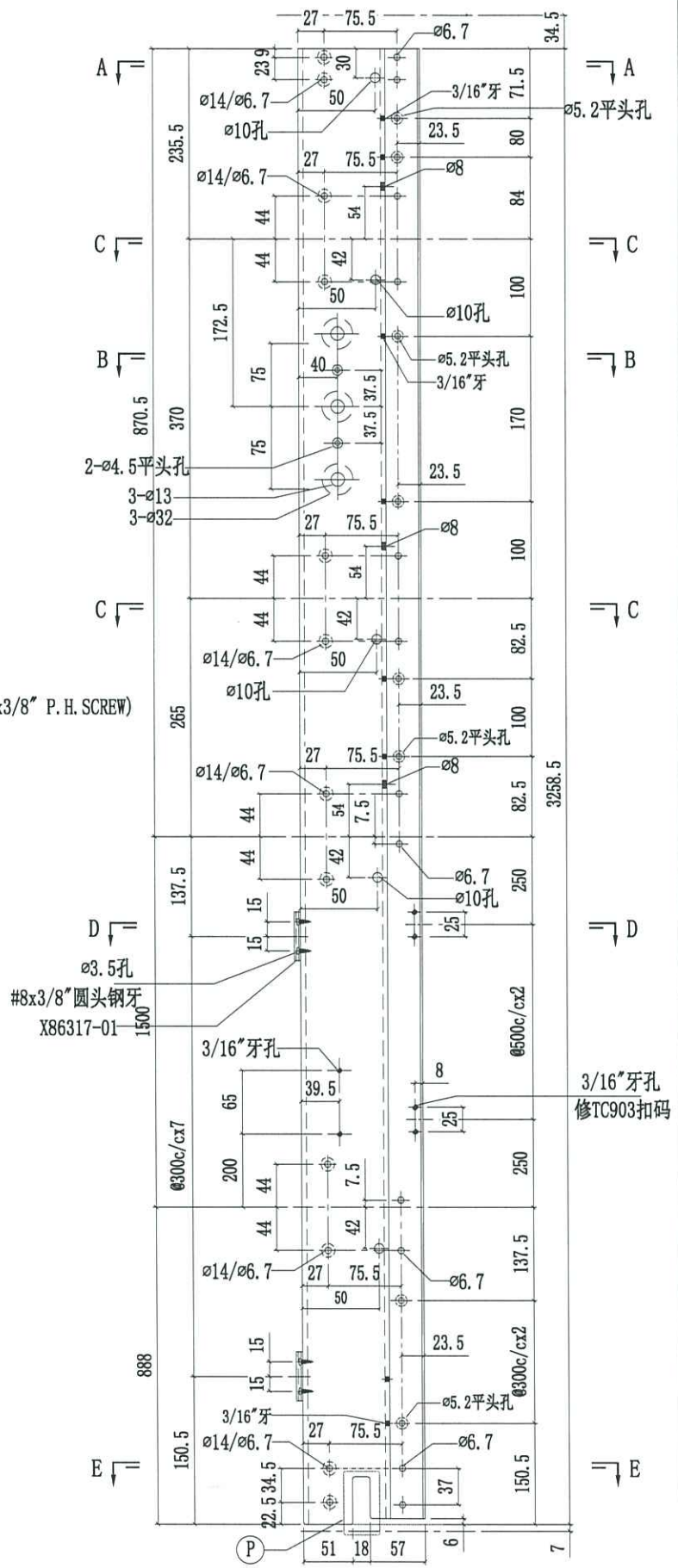
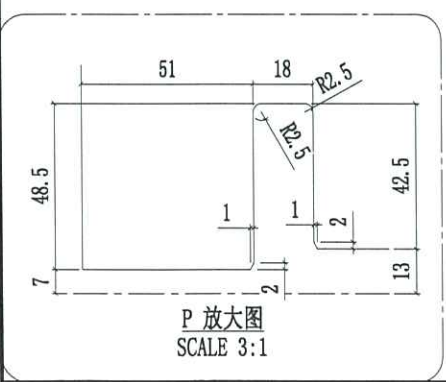
SECTION C-C

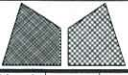


SECTION D-D



SECTION E-E

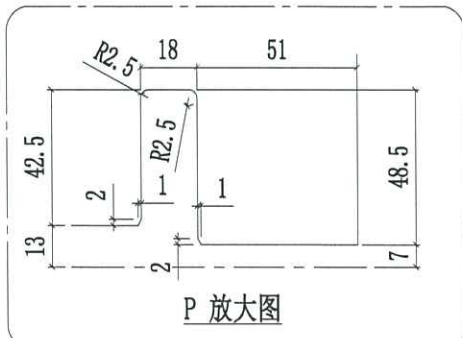
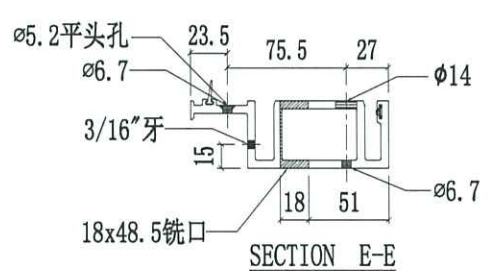
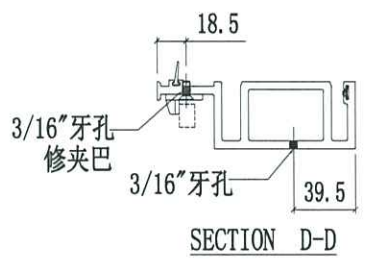
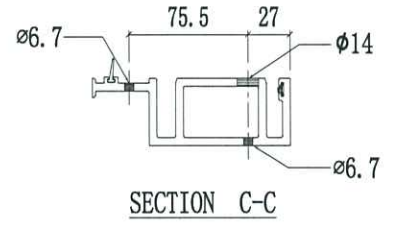
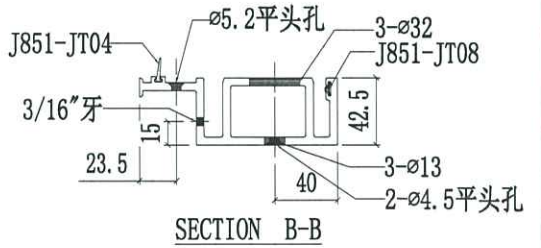
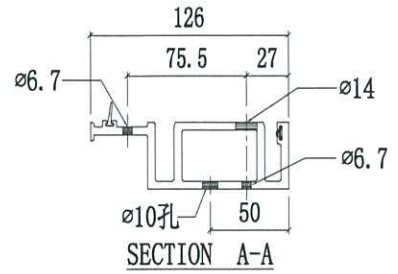
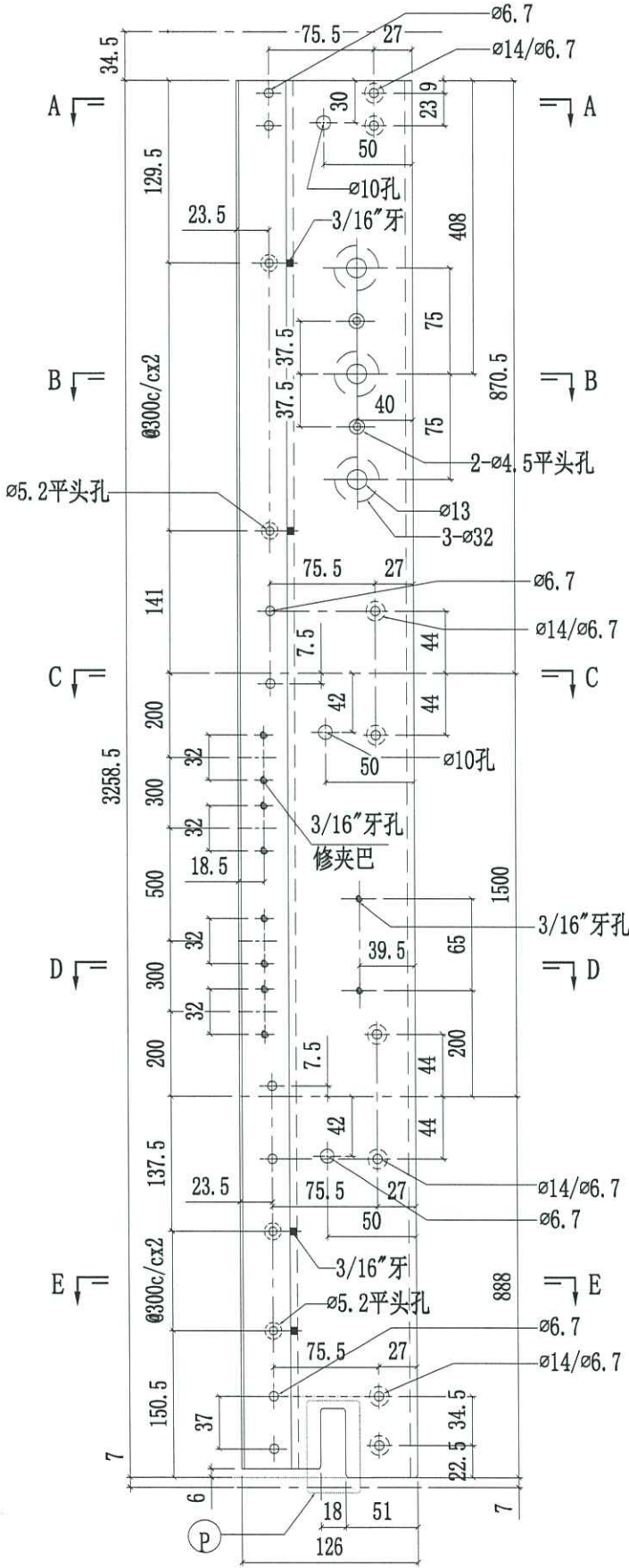


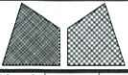


美特鋁質有限公司
MIDI Aluminium Fabricator Ltd.

| | | | | | | | |
|-----|-------|------|------------------------|------------|--------|-----------|--------|
| 工程號 | J858 | 類別 | | 物料號 | - | | |
| 地盘 | 康城11期 | 制圖 | W. E. X | 2022-07-29 | 圖號 | X86288-01 | |
| 修改 | 1 | 採用工廠 | ✓ | 地盤 | - | 圖紙名稱 | 鋁料加工圖 |
| 日期 | 10/11 | 材料顏色 | 香檳金 (ECC3X1009 9S-XF1) | 材料 | X86288 | 復核 | - |
| | | | | | | 批准 | - |
| | | | | | | 數量 | - |
| | | | | | | 單件重量 | - (KG) |

修改1改排气孔

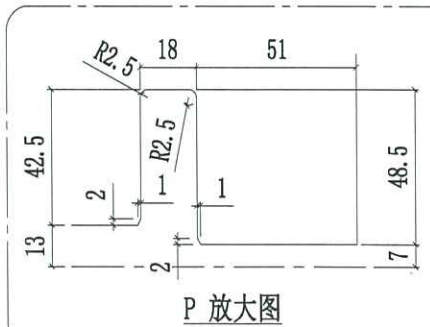
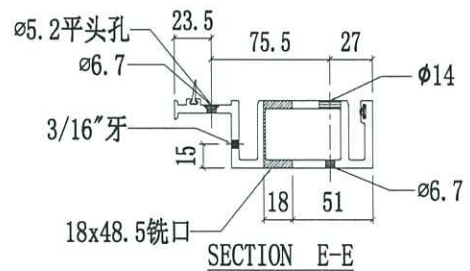
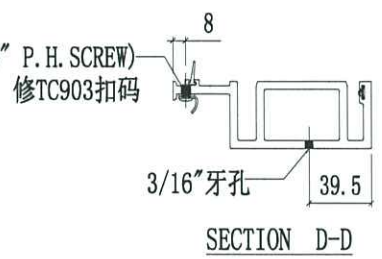
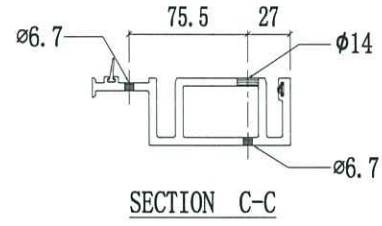
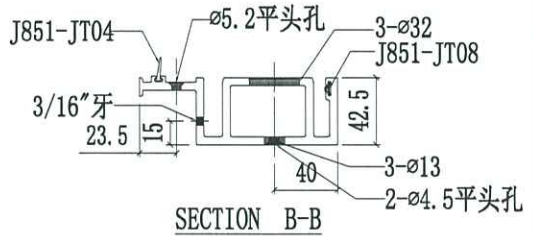
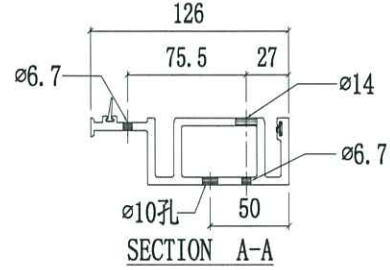
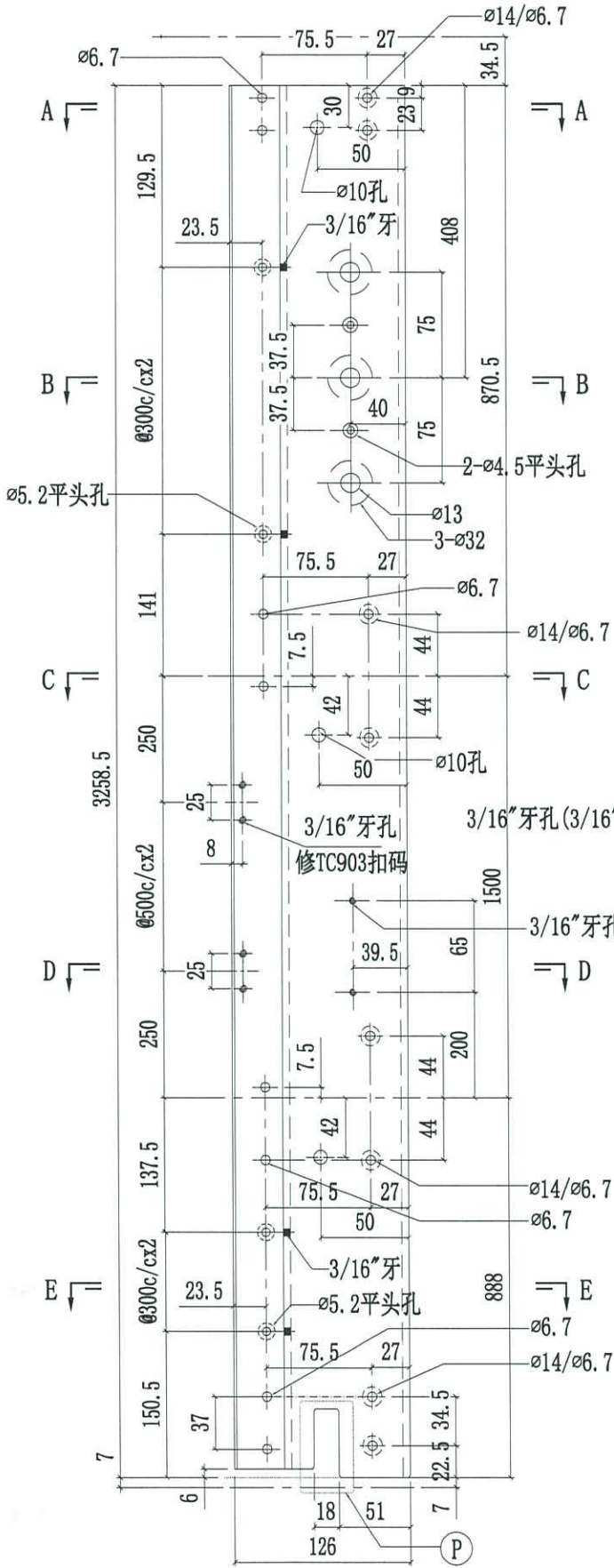




美特鋁質有限公司
MIDI Aluminium Fabricator Ltd.

| | | | | | | | | | | | |
|-----|-------|------|------------------------|------------|--------|-----------|-------|------|---|------|---|
| 工程號 | J858 | 類別 | | 物料號 | - | | | | | | |
| 地盘 | 康城11期 | 制圖 | W. E. X | 2022-07-29 | 圖號 | X86288-02 | | | | | |
| 修改 | 1 | 採用工廠 | ✓ | 地盤 | - | 图纸名称 | 铝料加工图 | 復核 | - | 數量 | - |
| 日期 | 10/11 | 材料颜色 | 香槟金 (BCD3X1009 9S-XF1) | 材料 | X86288 | 批准 | - | 單件重量 | - | (KG) | |

修改1改排气孔

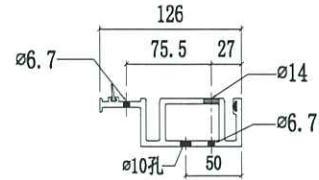
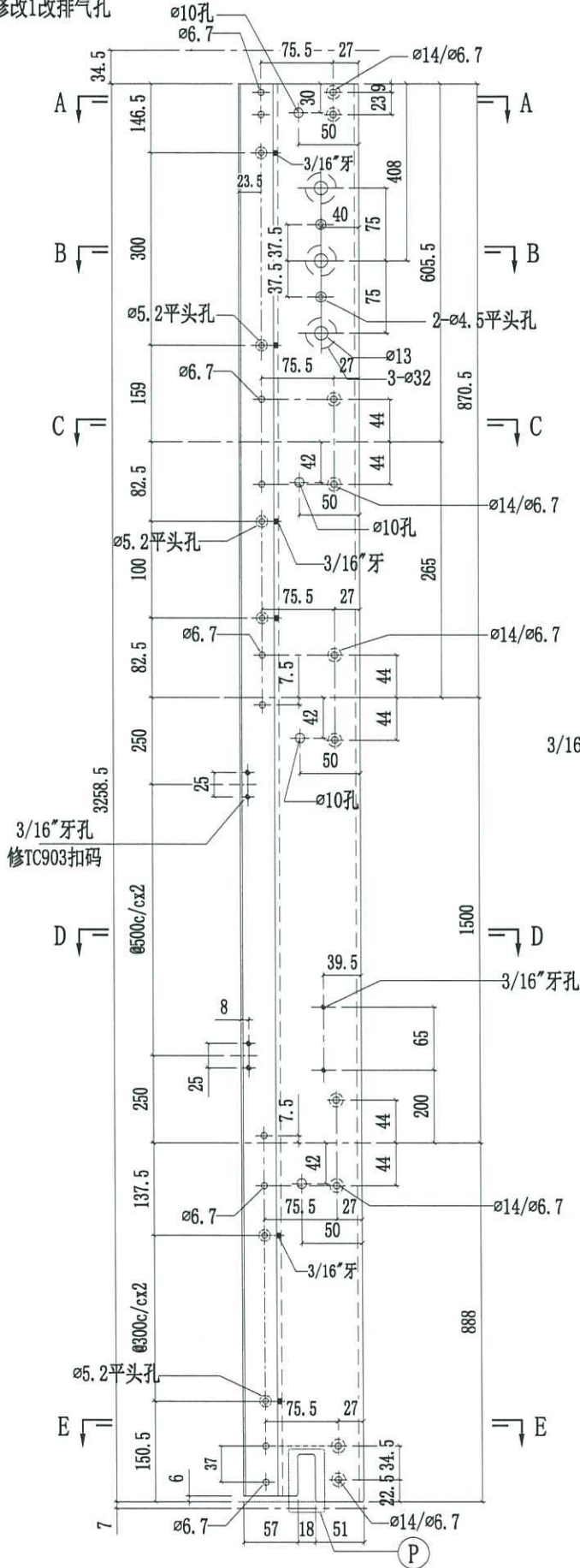




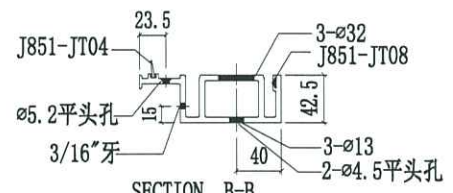
美特鋁質有限公司
MIDI Aluminium Fabricator Ltd.

| | | | | | | | |
|-----|-------|------|------------------------|------------|--------|-----------|--------|
| 工程號 | J858 | 類別 | | 物料號 | - | | |
| 地盘 | 康城11期 | 制圖 | W. E. X | 2022-07-29 | 圖號 | X86288-09 | |
| 修改 | 1 | 採用工廠 | ✓ | 地盤 | 圖紙名稱 | 鋁料加工圖 | |
| 日期 | 10/11 | 材料顏色 | 香檳金 (EOD3X1009 9S-XF1) | 材料 | X86274 | 復核 | - |
| | | | | | | 批准 | - |
| | | | | | | 數量 | - |
| | | | | | | 單件重量 | - (KG) |

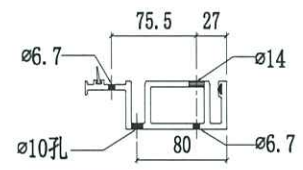
修改1改排氣孔



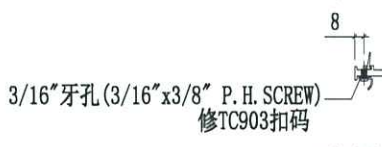
SECTION A-A



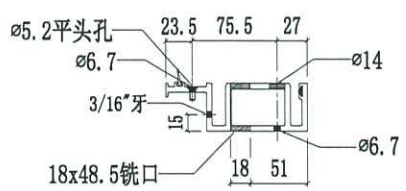
SECTION B-B



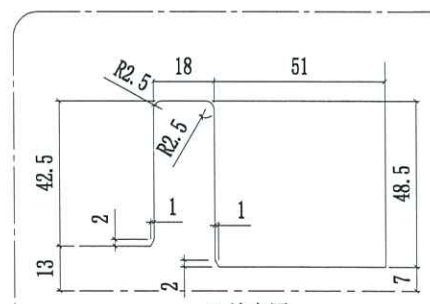
SECTION C-C



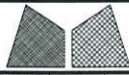
SECTION D-D



SECTION E-E



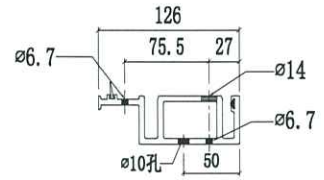
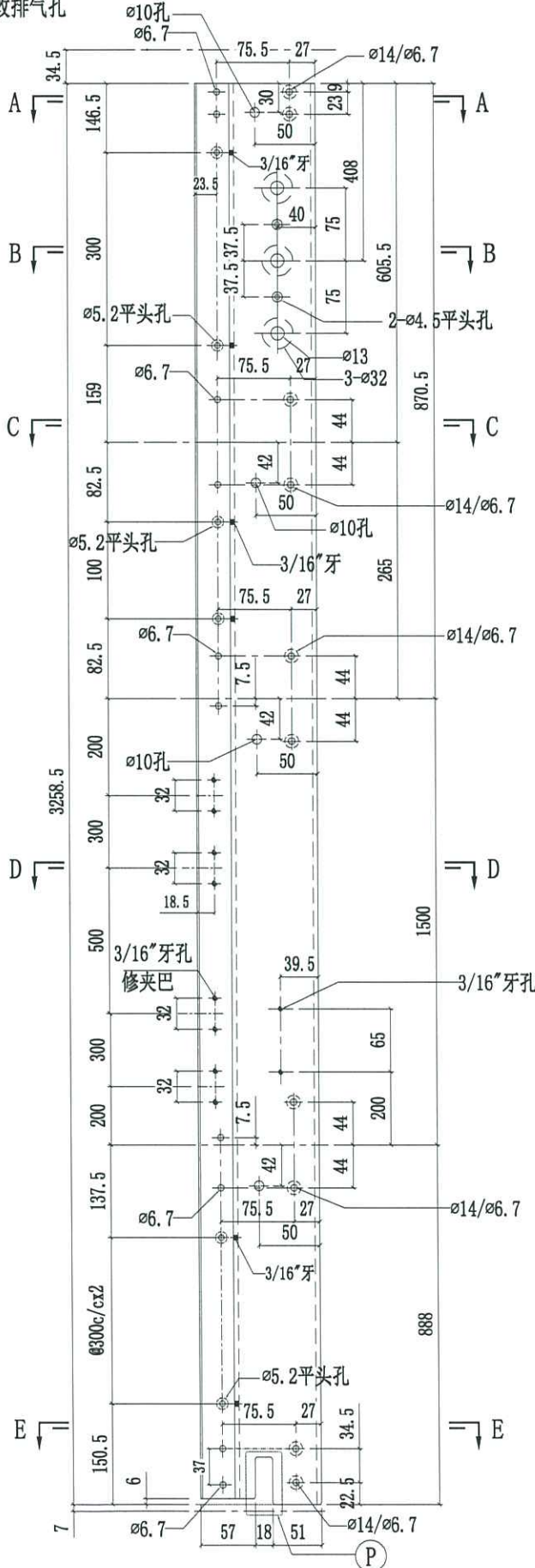
P 放大图
SCALE 3:1



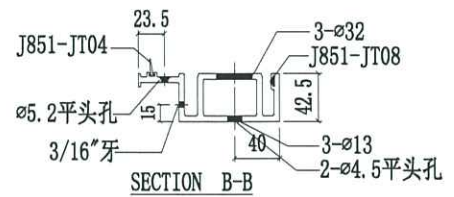
美特鋁質有限公司
MIDI Aluminium Fabricator Ltd.

| | | | | | | | |
|----------|-----------------------------|------|---------|------------|----|-----------|--------|
| 工程號 | J858 | 類別 | | 物料號 | - | | |
| 地盘 | 康城11期 | 制圖 | W. E. X | 2022-07-29 | 圖號 | X86288-10 | |
| 修改 1 | 採用工廠 ✓ 地盘 | 图纸名称 | 铝料加工图 | 復核 | - | 數量 | - |
| 日期 10/11 | 材料颜色 香槟金 (ECD3X1009 9S-XP1) | 材料 | X86274 | 批准 | - | 單件重量 | - (KG) |

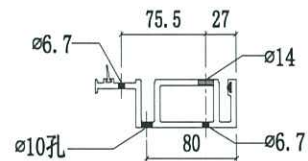
修改1改排气孔



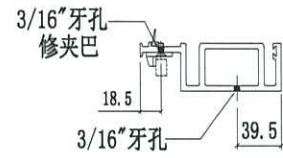
SECTION A-A



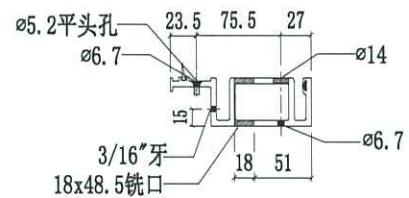
SECTION B-B



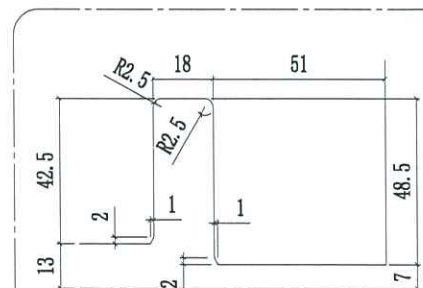
SECTION C-C



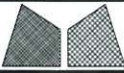
SECTION D-D



SECTION E-E



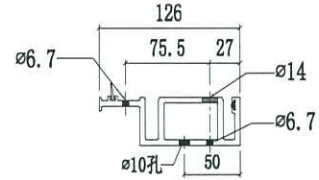
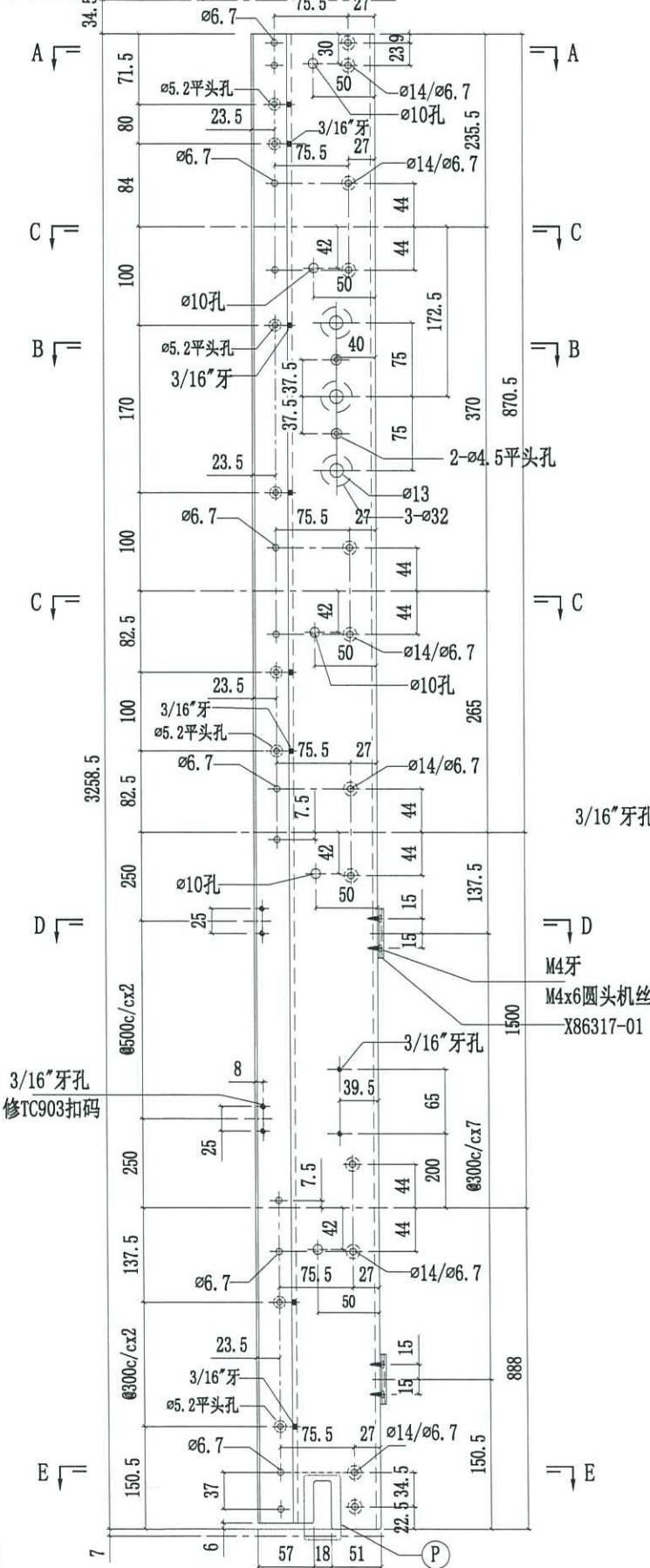
P 放大图
SCALE 3:1



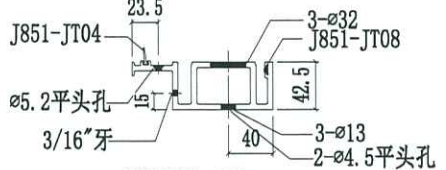
美特鋁質有限公司
MIDI Aluminium Fabricator Ltd.

| | | | | | | | |
|----------|-----------------------------|------|---------|------------|----|-----------|--------|
| 工程號 | J858 | 類別 | | 物料號 | - | | |
| 地盘 | 康城11期 | 制圖 | W. E. X | 2022-07-29 | 圖號 | X86288-11 | |
| 修改 1 | 採用工廠 ✓ 地盘 | 图纸名称 | 铝料加工图 | 復核 | - | 數量 | - |
| 日期 10/11 | 材料颜色 香槟金 (ECC3X1009 9S-XF1) | 材料 | X86288 | 批准 | - | 單件重量 | - (KG) |

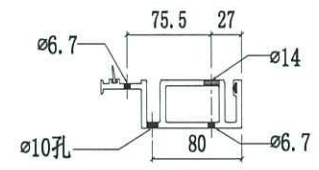
修改1改排气孔



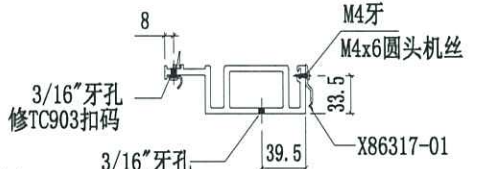
SECTION A-A



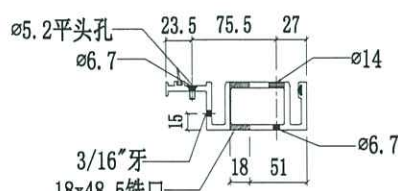
SECTION B-B



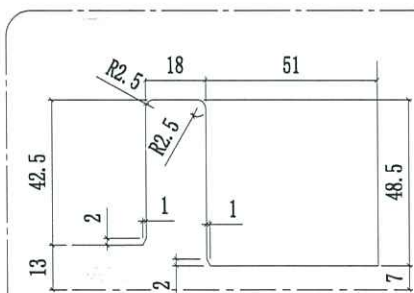
SECTION C-C



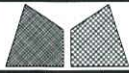
SECTION D-D



SECTION E-E



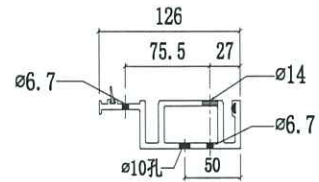
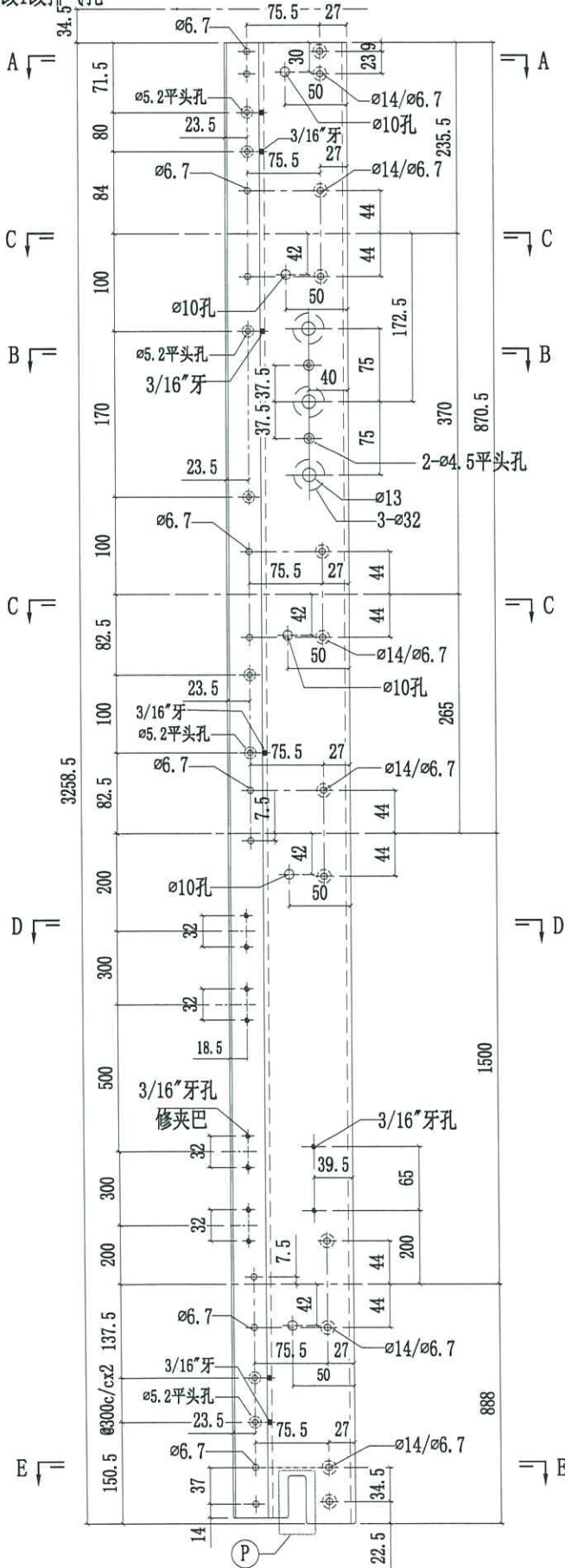
P 放大图
SCALE 3:1



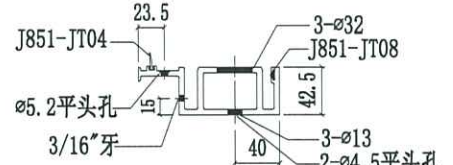
美特鋁質有限公司
MIDI Aluminium Fabricator Ltd.

| | | | | | | | |
|----------|-----------------------------|------|---------|------------|----|-----------|--------|
| 工程號 | J858 | 類別 | | 物料號 | - | | |
| 地盘 | 康城11期 | 制圖 | W. E. X | 2022-07-29 | 圖號 | X86288-12 | |
| 修改 1 | 採用工廠 ✓ 地盘 | 图纸名称 | 铝料加工图 | 復核 | - | 數量 | - |
| 日期 10/11 | 材料颜色 香槟金 (ECD3X1009 9S-YF1) | 材料 | X86288 | 批准 | - | 單件重量 | - (KG) |

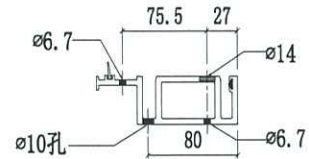
修改1改排气孔



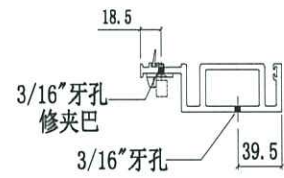
SECTION A-A



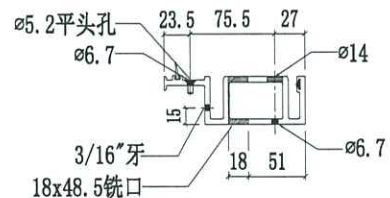
SECTION B-B



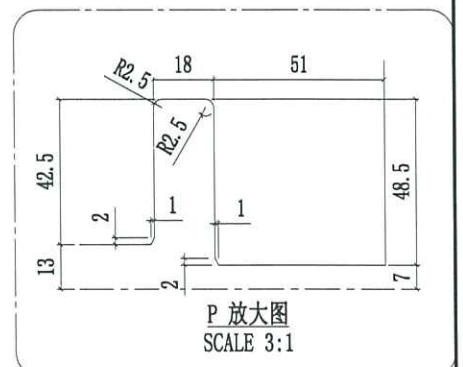
SECTION C-C



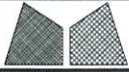
SECTION D-D



SECTION E-E



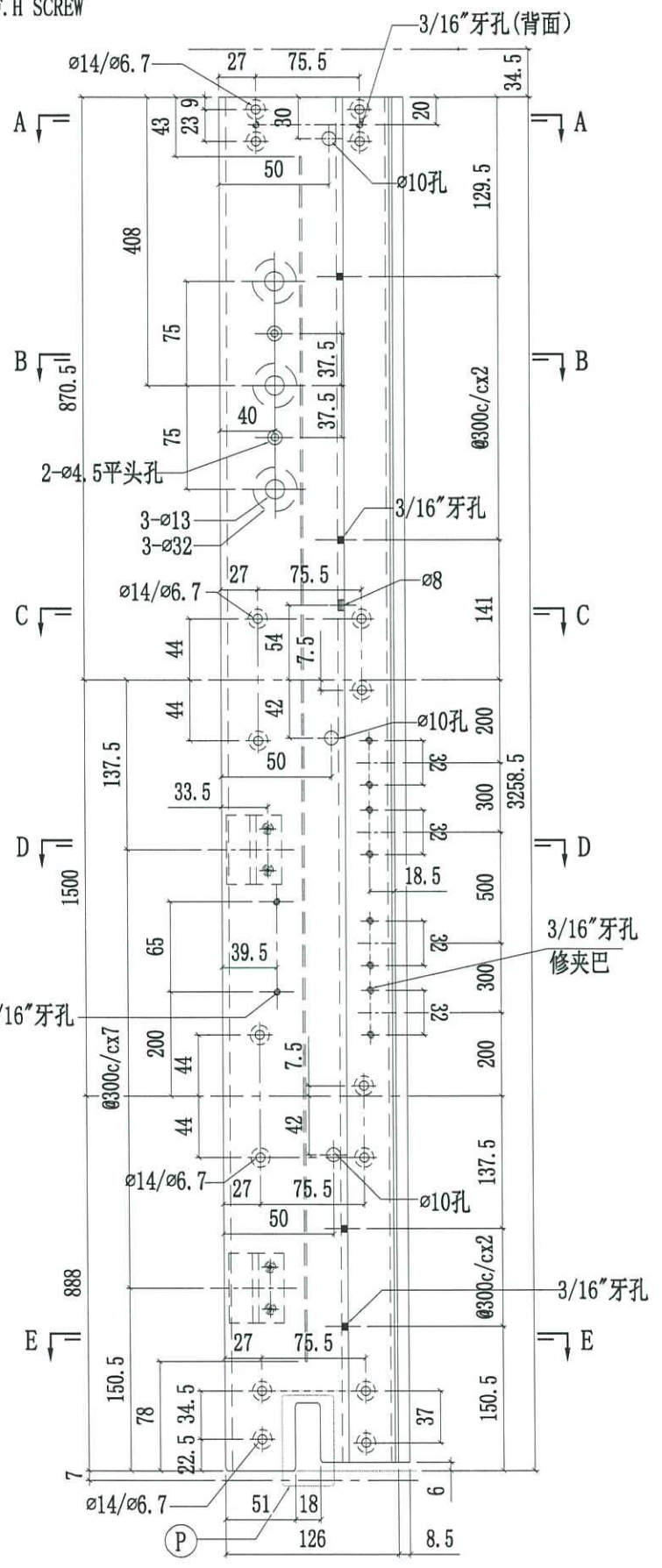
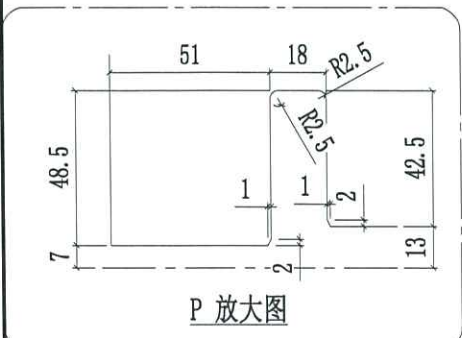
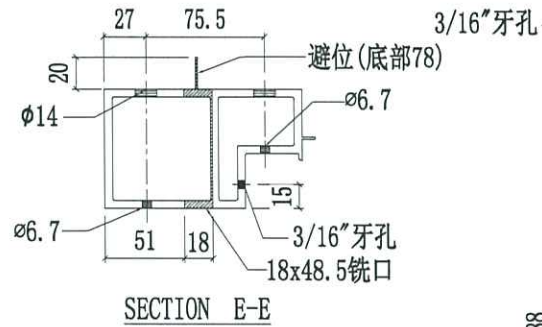
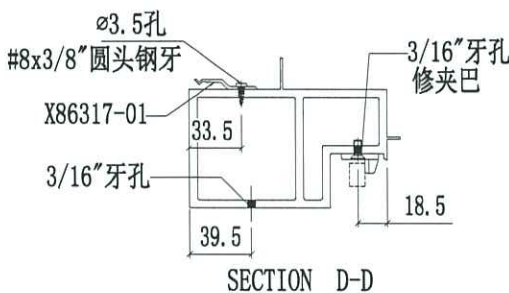
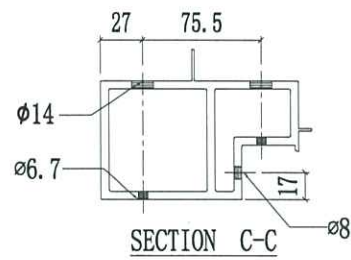
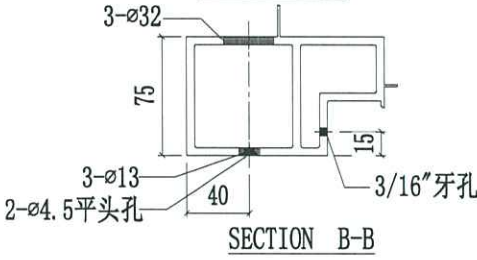
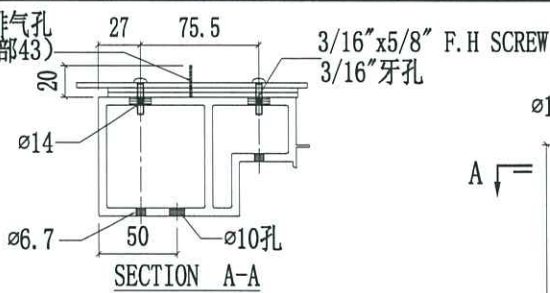
P 放大图
SCALE 3:1

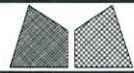


美特鋁質有限公司
MIDI Aluminium Fabricator Ltd.

| | | | | | | | |
|----------|------------------------------|------|---------|------------|----|------------|--------|
| 工程號 | J858 | 類別 | | 物料號 | - | | |
| 地盘 | 康城11期 | 制圖 | W. E. X | 2022-07-29 | 圖號 | X86277-03R | |
| 修改 1 | 採用工廠 ✓ 地盘 - | 图纸名称 | 铝料加工图 | 復核 | - | 數量 | - |
| 日期 10/11 | 材料颜色 香槟金 (ECCD3X1009 9S-XF1) | 材料 | X86277 | 批准 | - | 單件重量 | - (KG) |

修改1改排气孔
避位(顶部43)





美特铝质有限公司
MIDI Aluminium Fabricator Ltd.

工程號 J858
地盘 康城11期
图纸名称 铝料加工图

类别
制圖 W. E. X
復核 -
批准 -

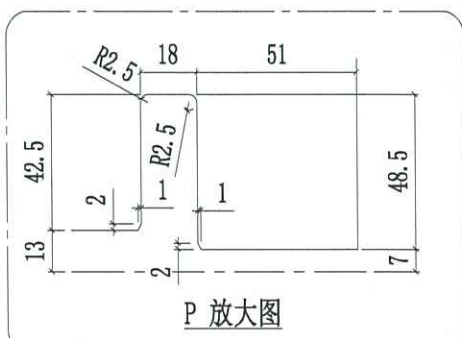
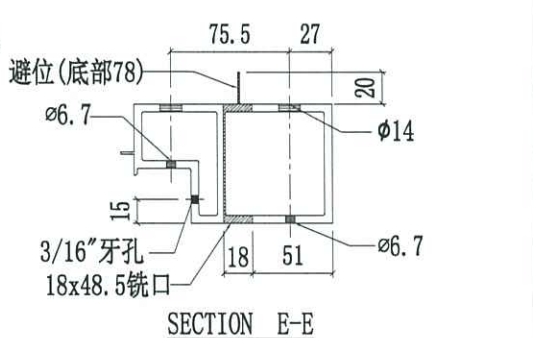
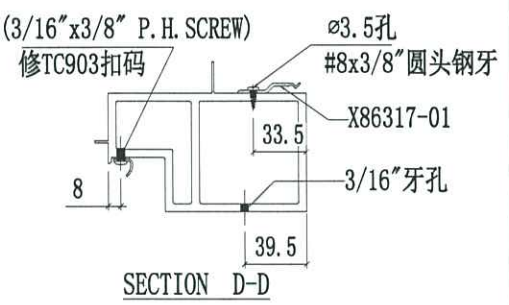
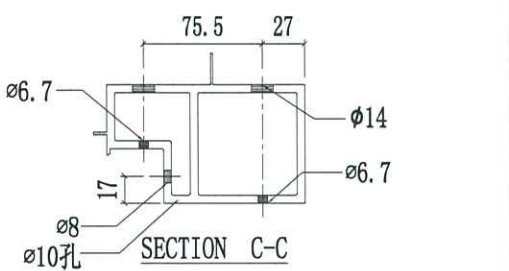
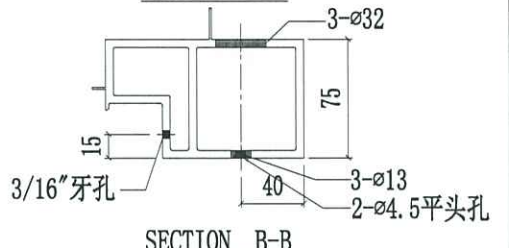
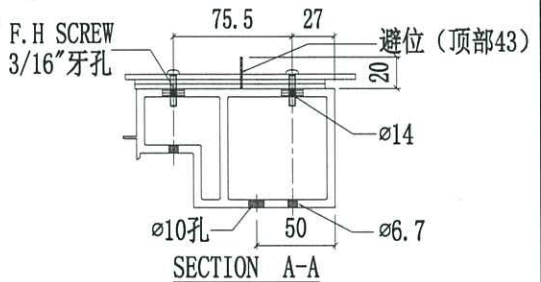
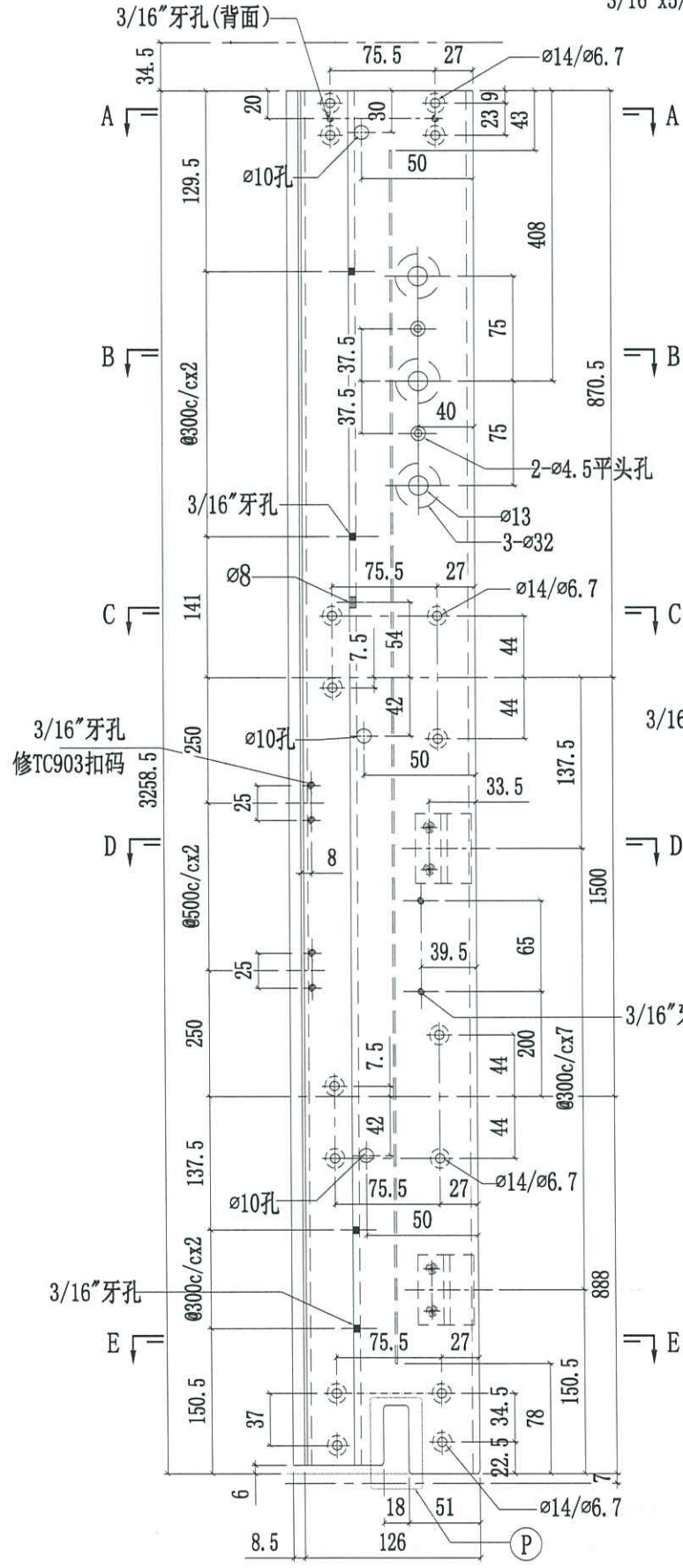
物料號 -
圖號 X86277-04L
數量 -
單件重量 - (KG)

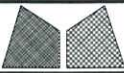
修改 1
日期 10/11

採用工廠 ✓
材料颜色 香槟金 (BCD3X1009 9S-XF1)

材料 X86277

修改1改排气孔

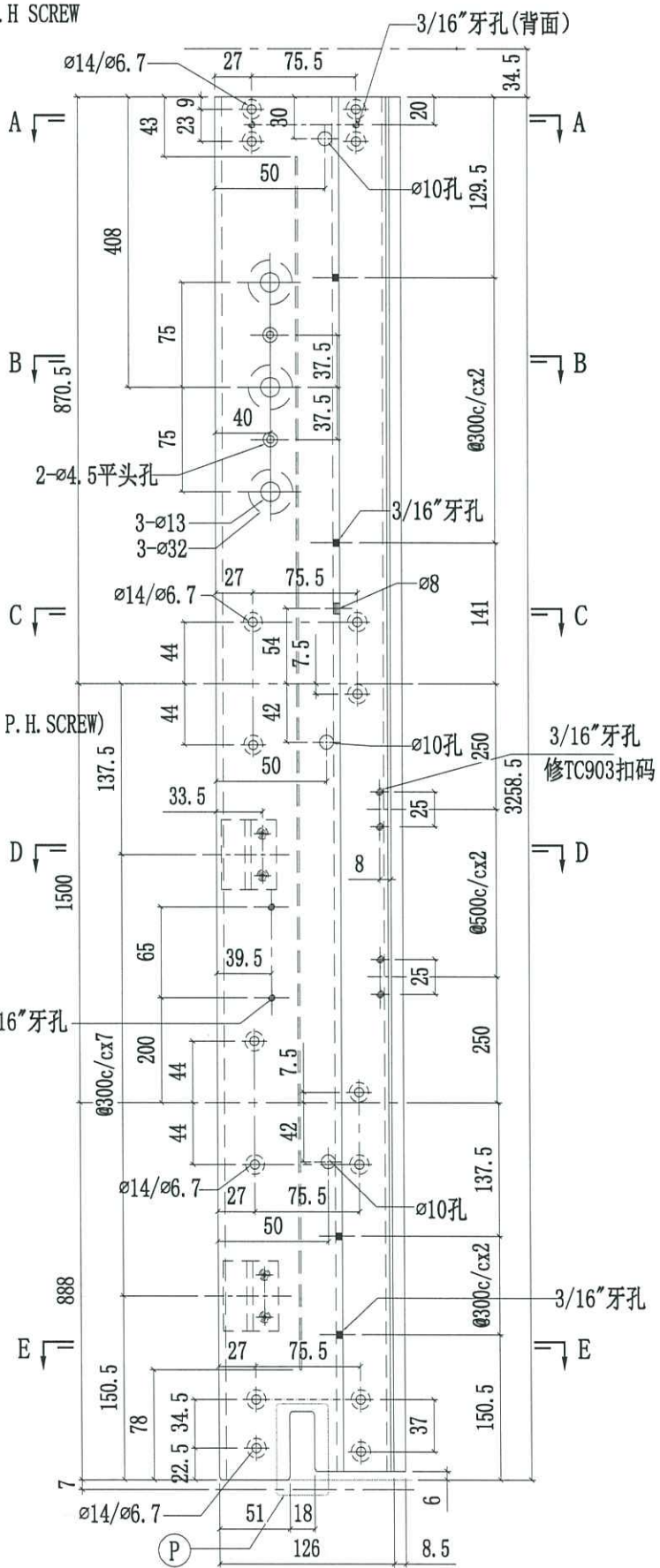
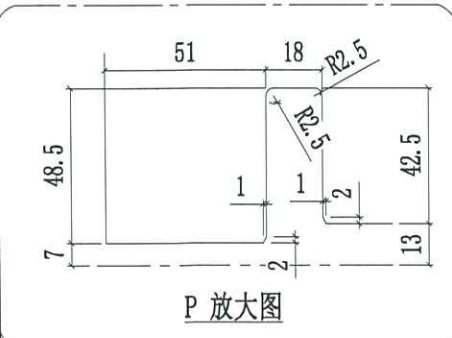
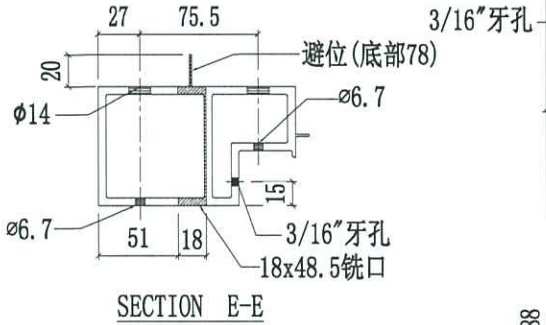
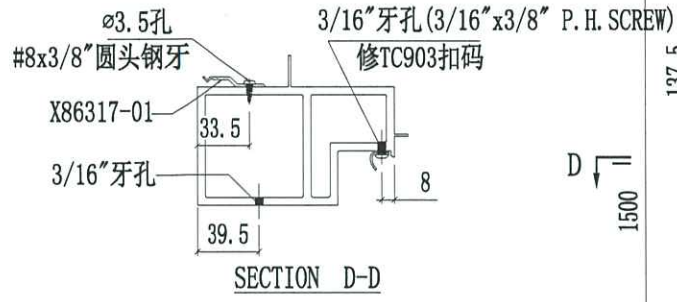
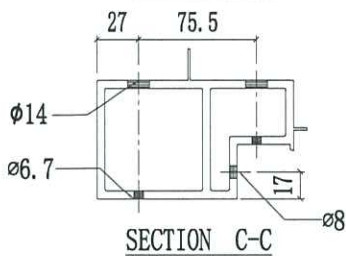
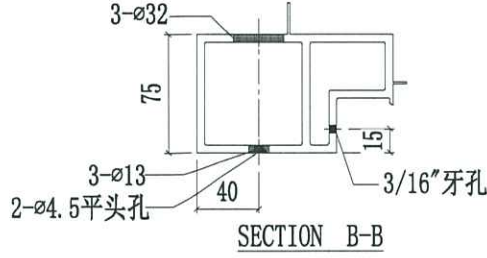
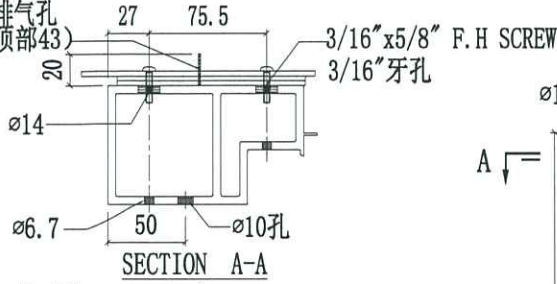


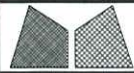


美特铝质有限公司
MIDI Aluminium Fabricator Ltd.

| | | | | | |
|----------|-----------------------------|------|---------|------------|---------------|
| 工程號 | J858 | 類別 | | 物料號 | - |
| 地盘 | 康城11期 | 制圖 | W. E. X | 2022-07-29 | 圖號 X86277-04R |
| 修改 1 | 採用工廠 ✓ 地盘 - | 图纸名称 | 铝料加工图 | 復核 - | 數量 - |
| 日期 10/11 | 材料颜色 香槟金 (BCD3X1009 9S-XF1) | 材料 | X86277 | 批准 - | 單件重量 - (KG) |

修改1改排气孔
避位(顶部43)

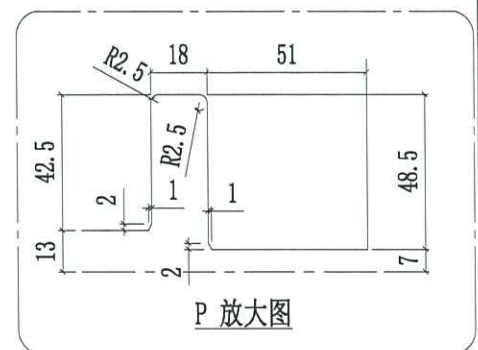
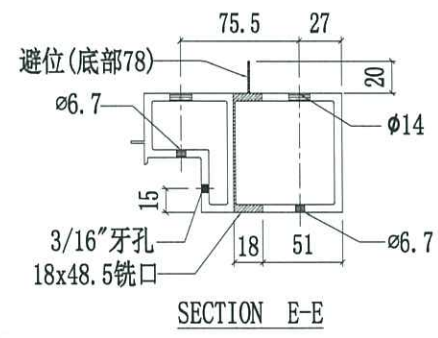
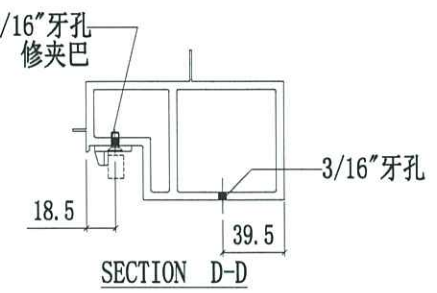
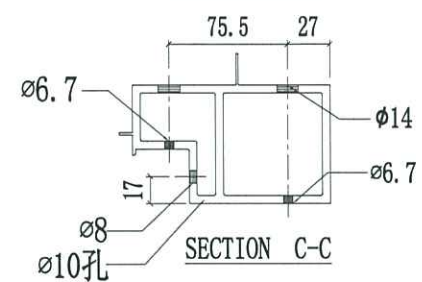
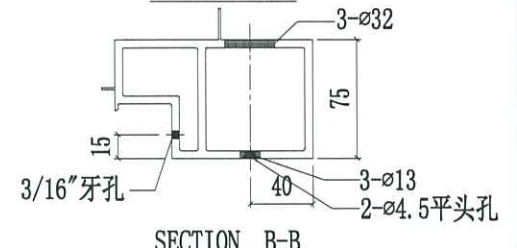
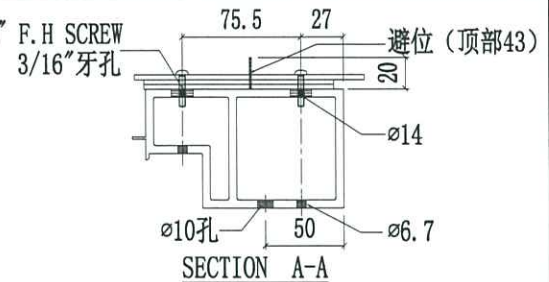
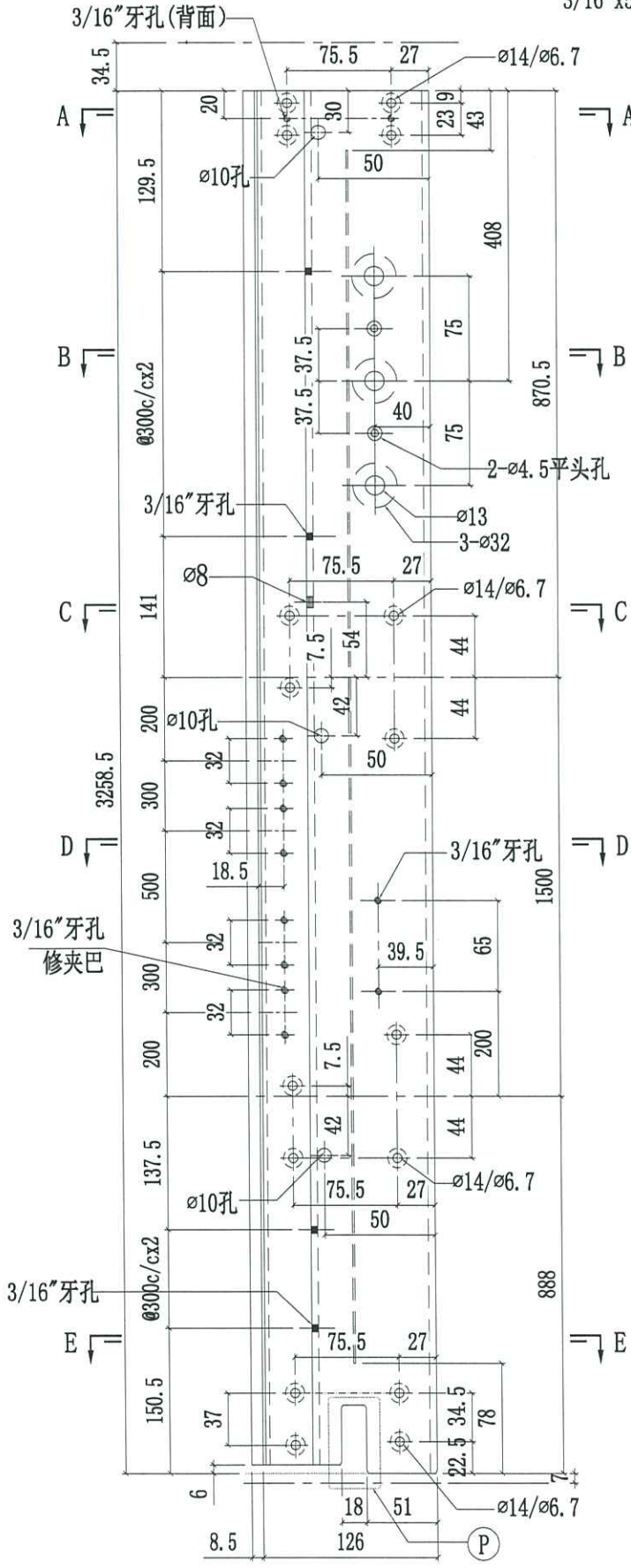


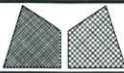


美特铝质有限公司
MIDI Aluminium Fabricator Ltd.

| | | | | | |
|----------|-----------------------------|------|---------|------------|---------------|
| 工程號 | J858 | 類別 | | 物料號 | - |
| 地盘 | 康城11期 | 制圖 | W. E. X | 2022-07-29 | 圖號 X86277-05L |
| 修改 1 | 採用工廠 ✓ 地盘 - | 图纸名称 | 铝料加工图 | 復核 - | 數量 - |
| 日期 10/11 | 材料颜色 香槟金 (ECD3X1009 9S-XF1) | 材料 | X86277 | 批准 - | 單件重量 - (KG) |

修改1改排气孔

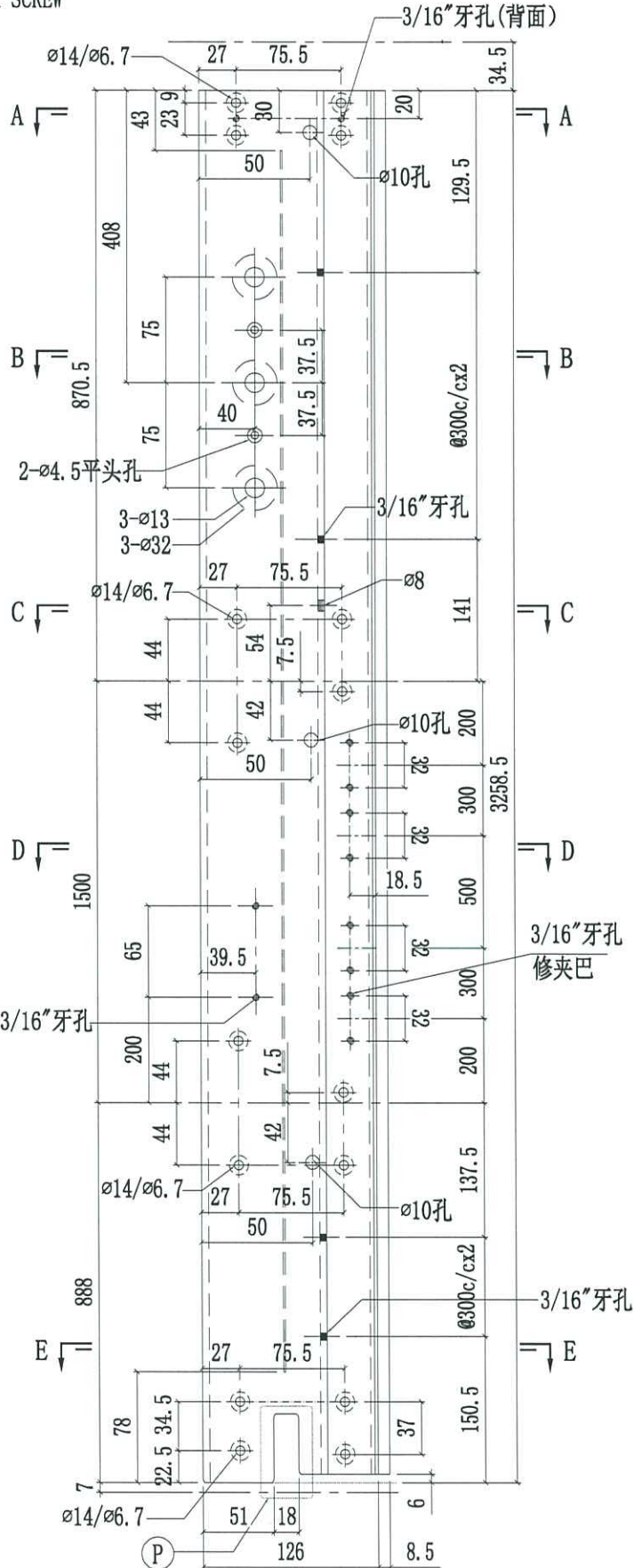
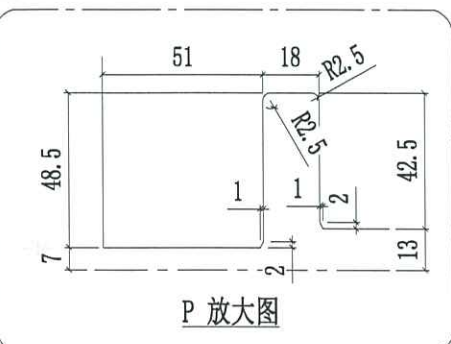
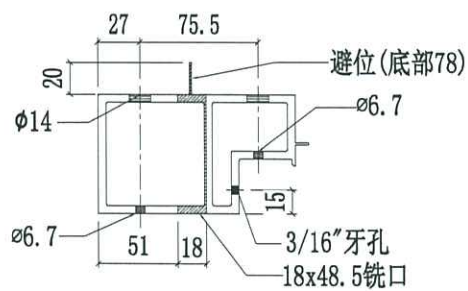
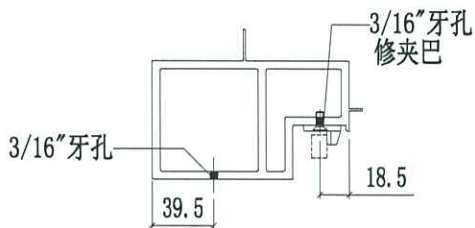
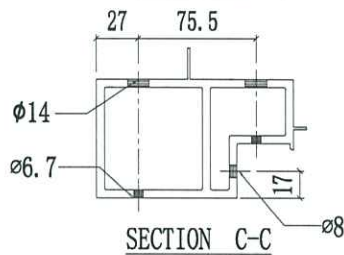
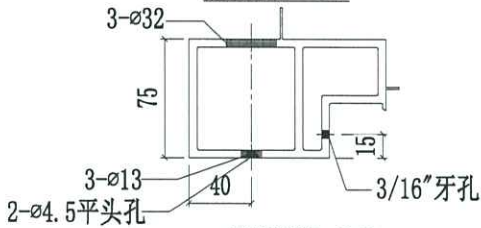
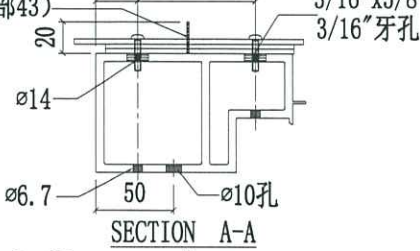


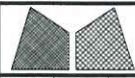


美特鋁質有限公司
MIDI Aluminium Fabricator Ltd.

| | | | | | |
|----------|----------------------------|------|---------|------------|---------------|
| 工程號 | J858 | 類別 | | 物料號 | - |
| 地盘 | 康城11期 | 制圖 | W. E. X | 2022-07-29 | 圖號 X86277-05R |
| 修改 1 | 採用工廠 ✓ 地盘 - | 图纸名称 | 铝料加工图 | 復核 - | 數量 - |
| 日期 10/11 | 材料颜色 香槟金 (E03X1009 9S-XF1) | 材料 | X86277 | 批准 - | 單件重量 - (KG) |

修改1改排气孔
避位 (顶部43)

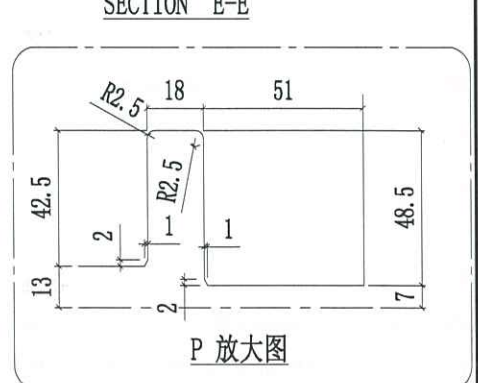
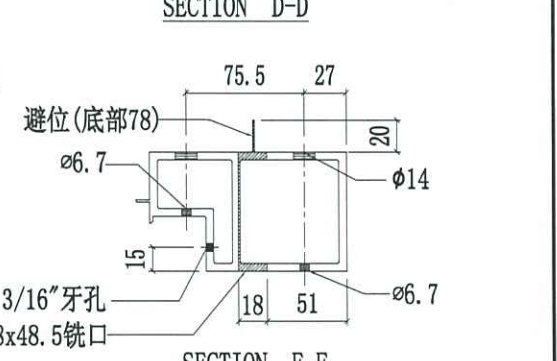
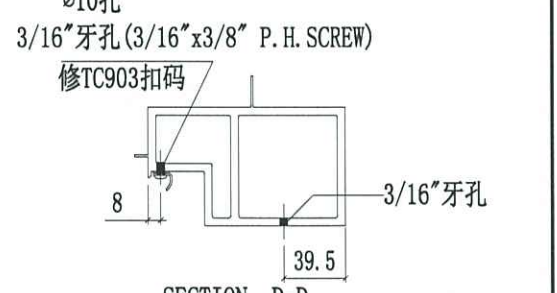
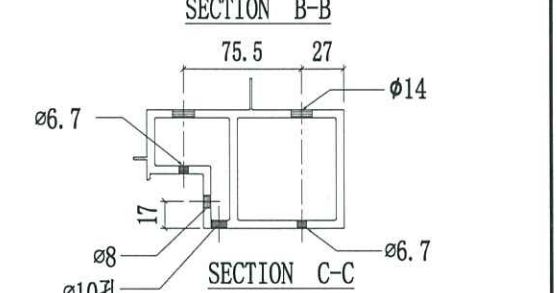
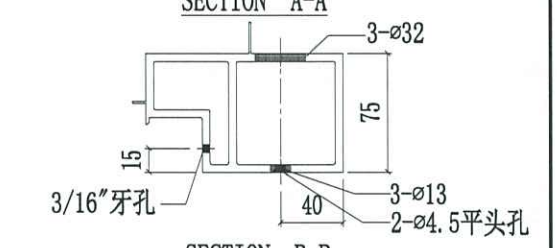
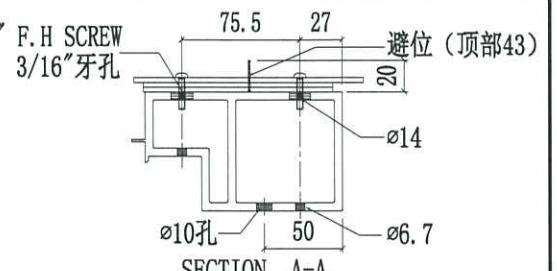
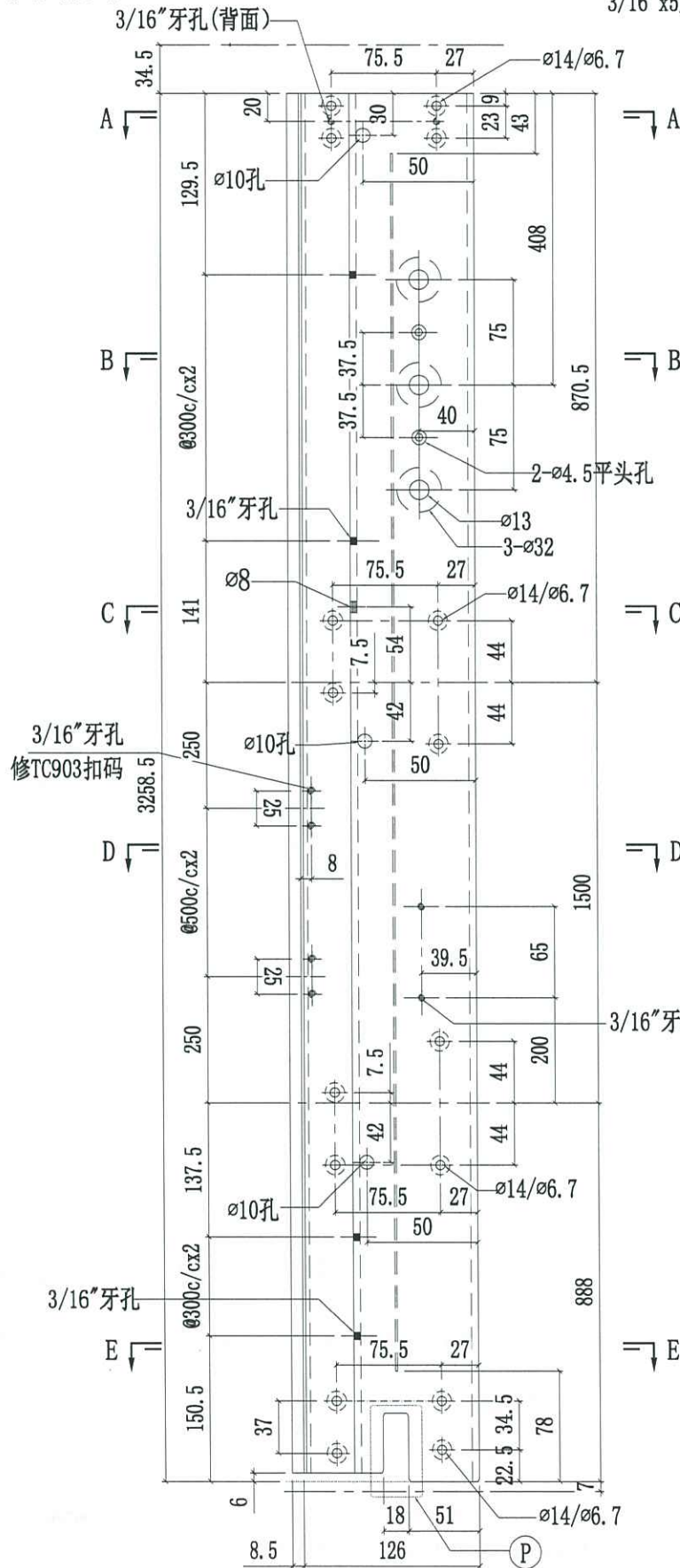




美特鋁質有限公司
MIDI Aluminium Fabricator Ltd.

| | | | | | | | |
|----------|-----------------------------|------|---------|------------|----|------------|--------|
| 工程號 | J858 | 類別 | | 物料號 | - | | |
| 地盘 | 康城11期 | 制圖 | W. E. X | 2022-07-29 | 圖號 | X86277-14L | |
| 修改 1 | 採用工廠 ✓ 地盘 - | 图纸名称 | 铝料加工图 | 復核 | - | 數量 | - |
| 日期 10/11 | 材料颜色 香槟金 (ECD3X1009 9S-XF1) | 材料 | X86277 | 批准 | - | 單件重量 | - (KG) |

修改1改排气孔

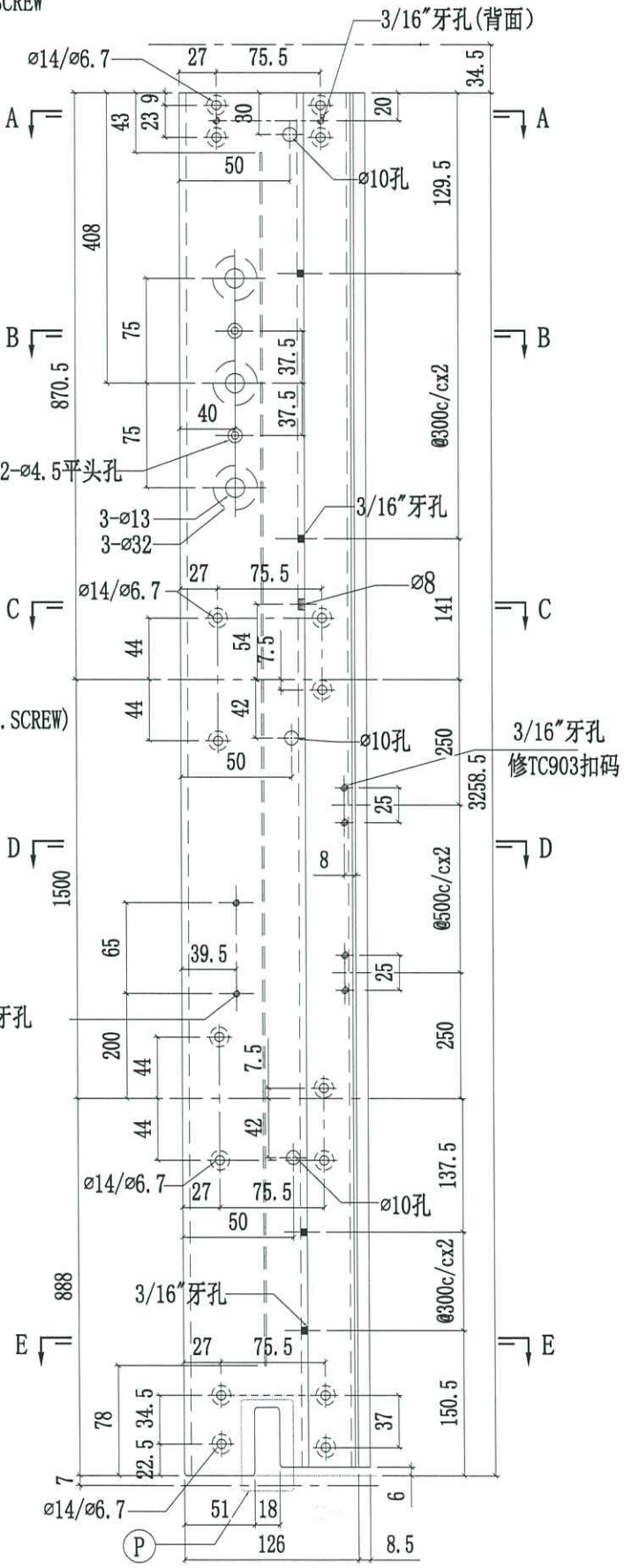
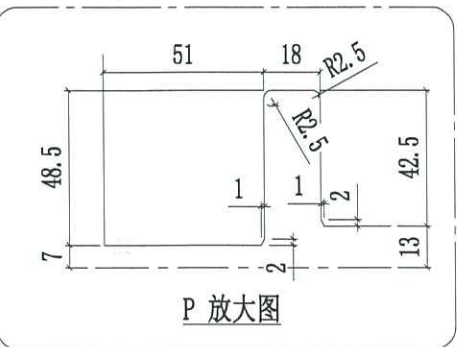
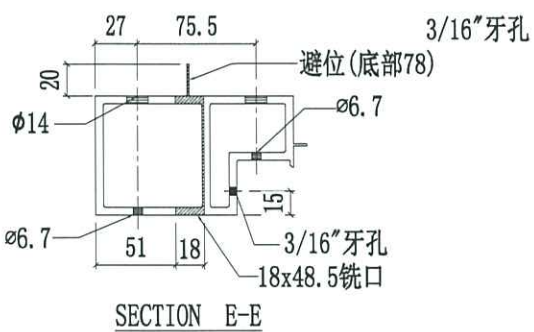
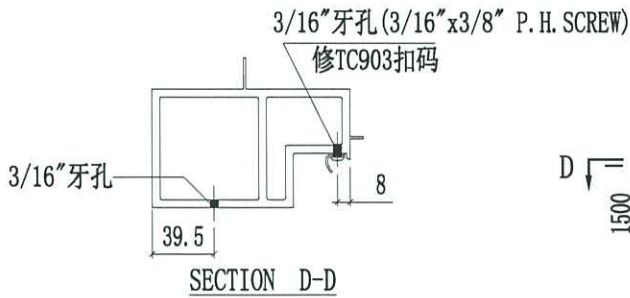
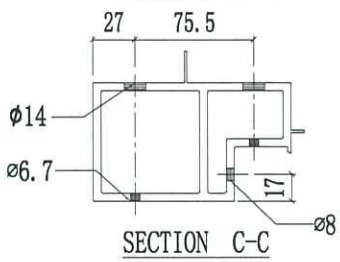
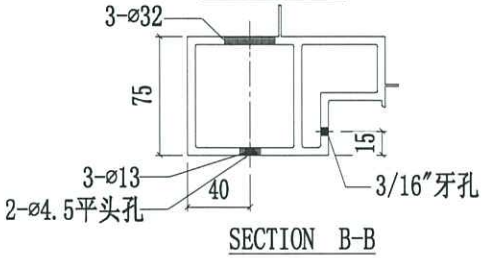
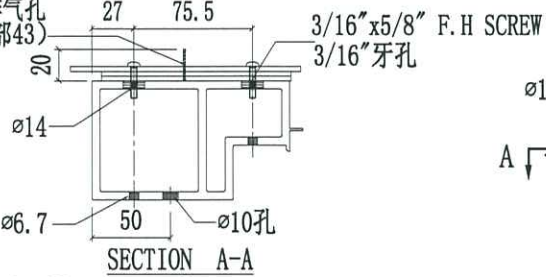


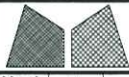


美特鋁質有限公司
MIDI Aluminium Fabricator Ltd.

| | | | | | |
|----------|---|------|---------|------------|---------------|
| 工程號 | J858 | 類別 | | 物料號 | - |
| 地盘 | 康城11期 | 制圖 | W. E. X | 2022-07-29 | 圖號 X86277-14R |
| 修改 1 | 採用工廠 <input checked="" type="checkbox"/> 地盘 - | 图纸名称 | 铝料加工图 | 復核 - | 數量 - |
| 日期 10/11 | 材料颜色 香槟金 (ECD3X1009 9S-XF1) | 材料 | X86277 | 批准 - | 單件重量 - (KG) |

修改1改排气孔
避位(顶部43)

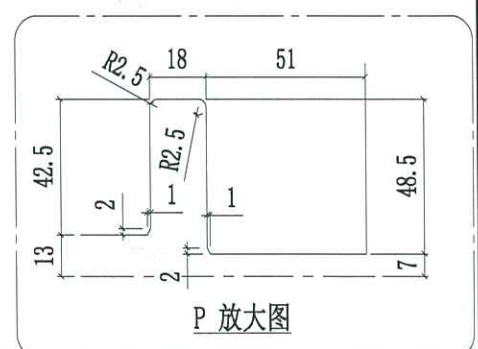
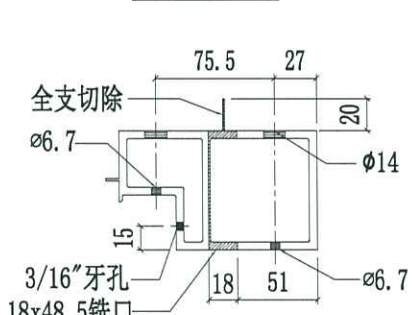
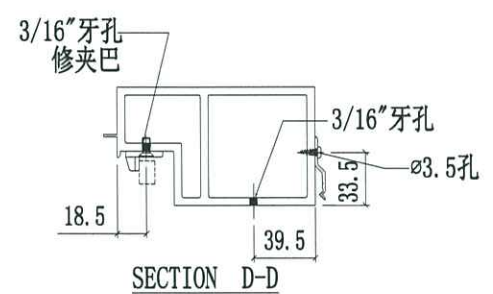
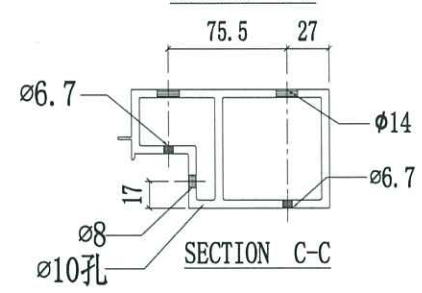
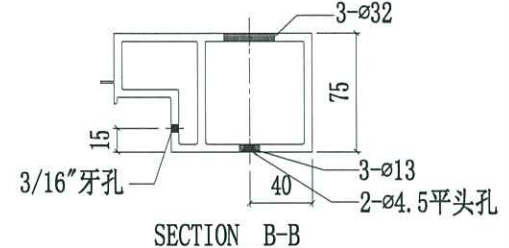
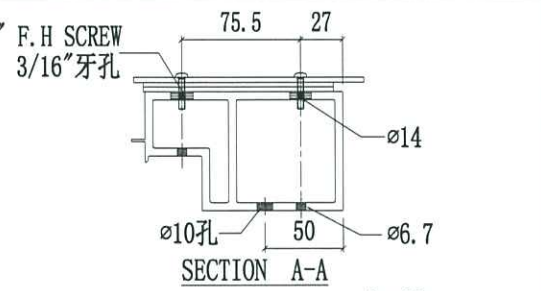
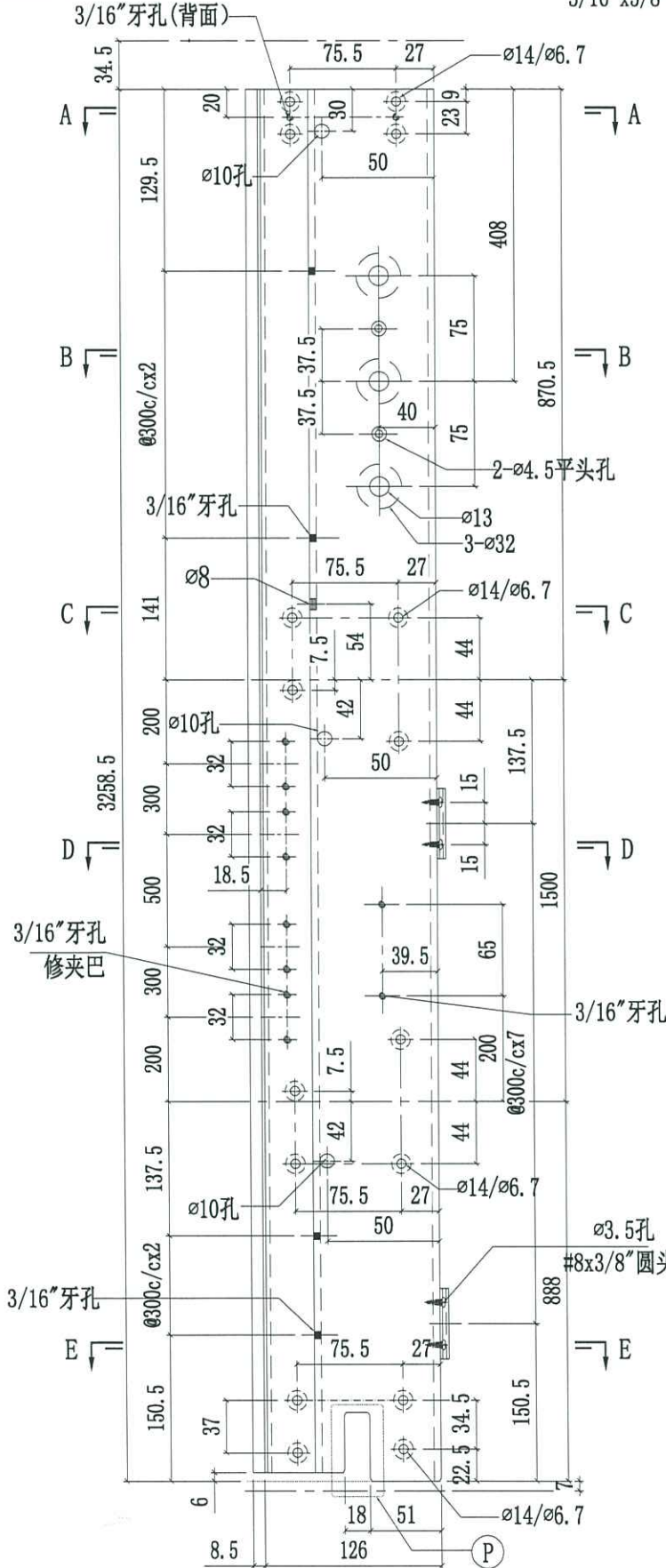


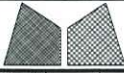


美特鋁質有限公司
MIDI Aluminium Fabricator Ltd.

| | | | | | | | |
|----------|-----------------------------|------|---------|------------|----|------------|--------|
| 工程號 | J858 | 類別 | | 物料號 | - | | |
| 地盘 | 康城11期 | 制圖 | W. E. X | 2022-07-29 | 圖號 | X86277-16L | |
| 修改 1 | 採用工廠 ✓ 地盘 - | 图纸名称 | 铝料加工图 | 復核 | - | 數量 | - |
| 日期 10/11 | 材料颜色 香槟金 (ECD3X1009 9S-XF1) | 材料 | X86277 | 批准 | - | 單件重量 | - (KG) |

修改1改排气孔

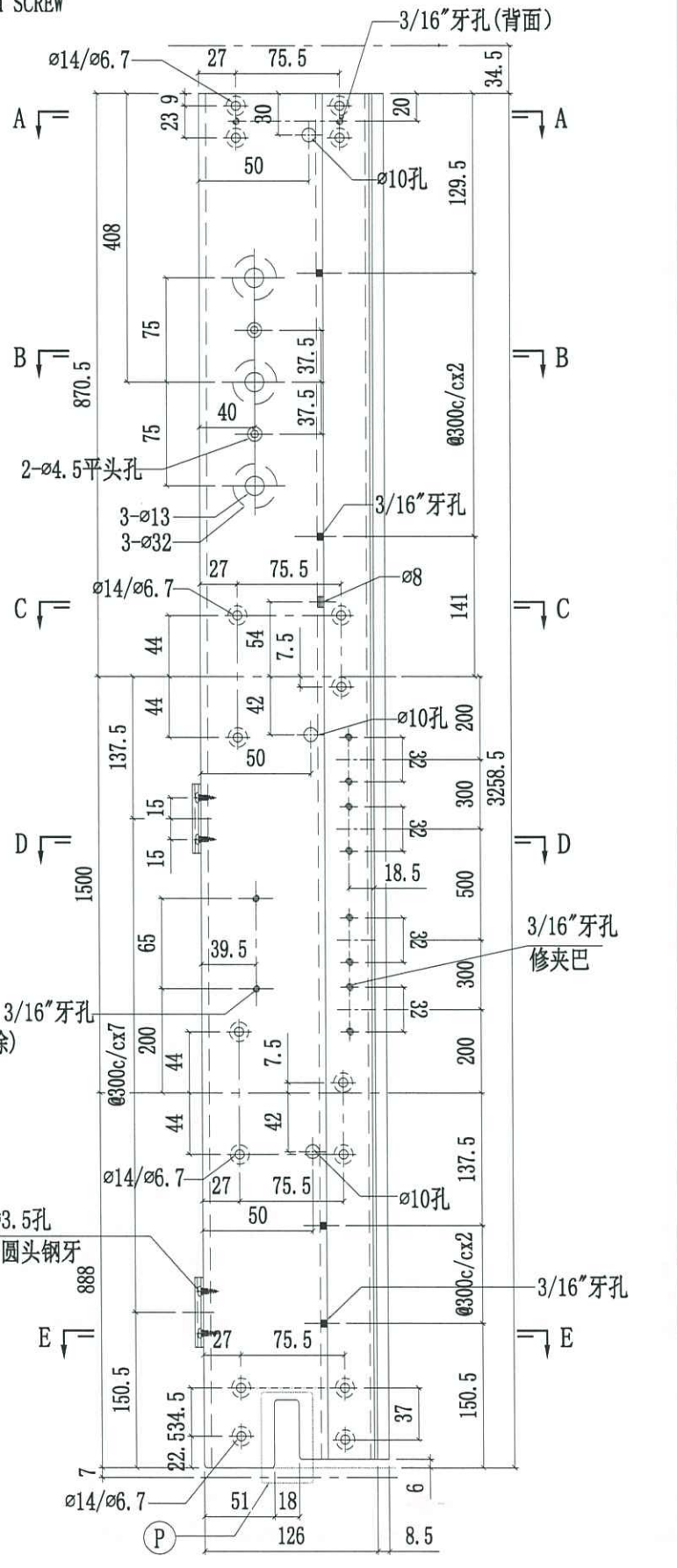
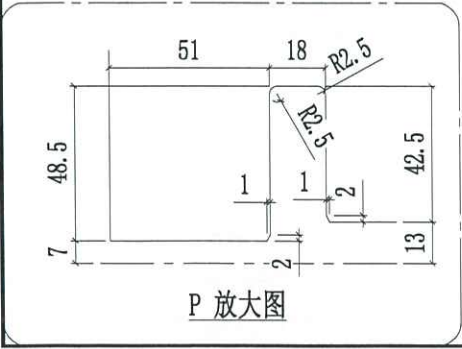
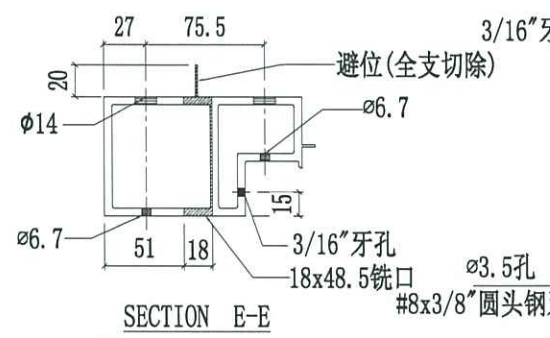
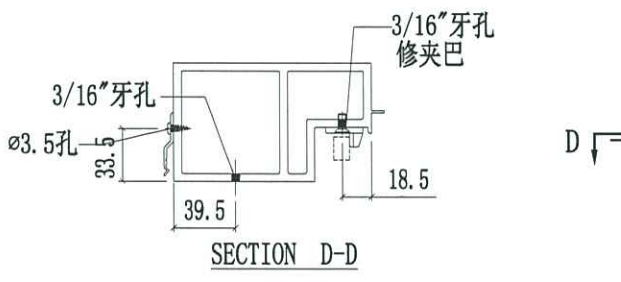
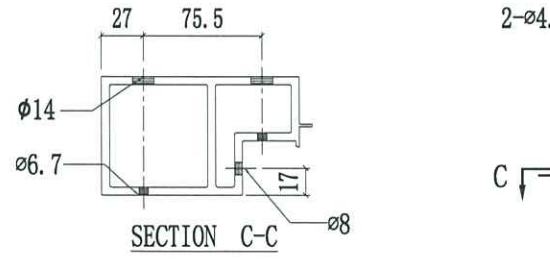
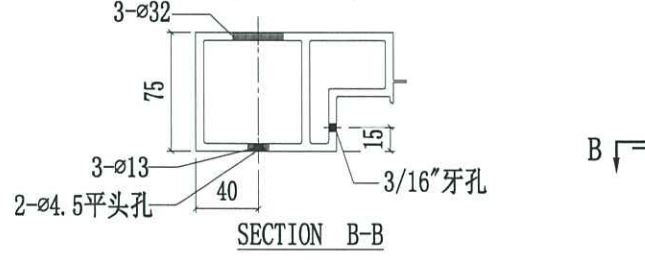
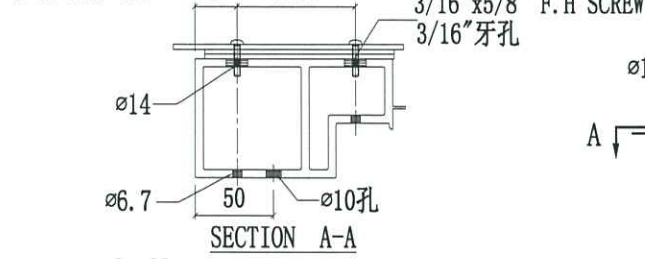


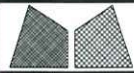


美特鋁質有限公司
MIDI Aluminium Fabricator Ltd.

| | | | | | | | |
|------|-------|------|------------------------|------------|--------|------------|--------|
| 工程號 | J858 | 類別 | | 物料號 | - | | |
| 地盘 | 康城11期 | 制圖 | W. E. X | 2022-07-29 | 圖號 | X86277-16R | |
| 修改 1 | 採用工廠 | ✓ | 地盘 | - | 图纸名称 | 铝料加工图 | |
| 日期 | 10/11 | 材料颜色 | 香槟金 (BCD3X1009 9S-XF1) | 材料 | X86277 | 復核 | - |
| | | | | | | 批准 | - |
| | | | | | | 數量 | - |
| | | | | | | 單件重量 | - (KG) |

修改1改排气孔





美特鋁質有限公司
MIDI Aluminium Fabricator Ltd.

工程號 J858

類別

物料號 -

地盘 康城11期

制圖 W. E. X

2022-07-29

圖號

X86277-06L

修改 1

採用工廠 地盘

图纸名称 铝料加工图

復核 -

數量 -

日期 10/11

材料颜色 香槟金 (E03X1009 9S-XF1)

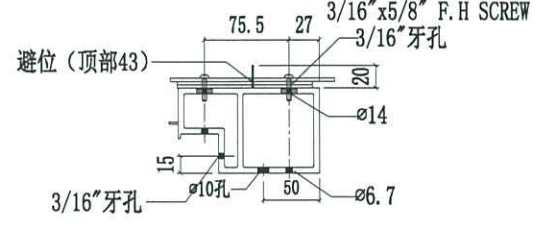
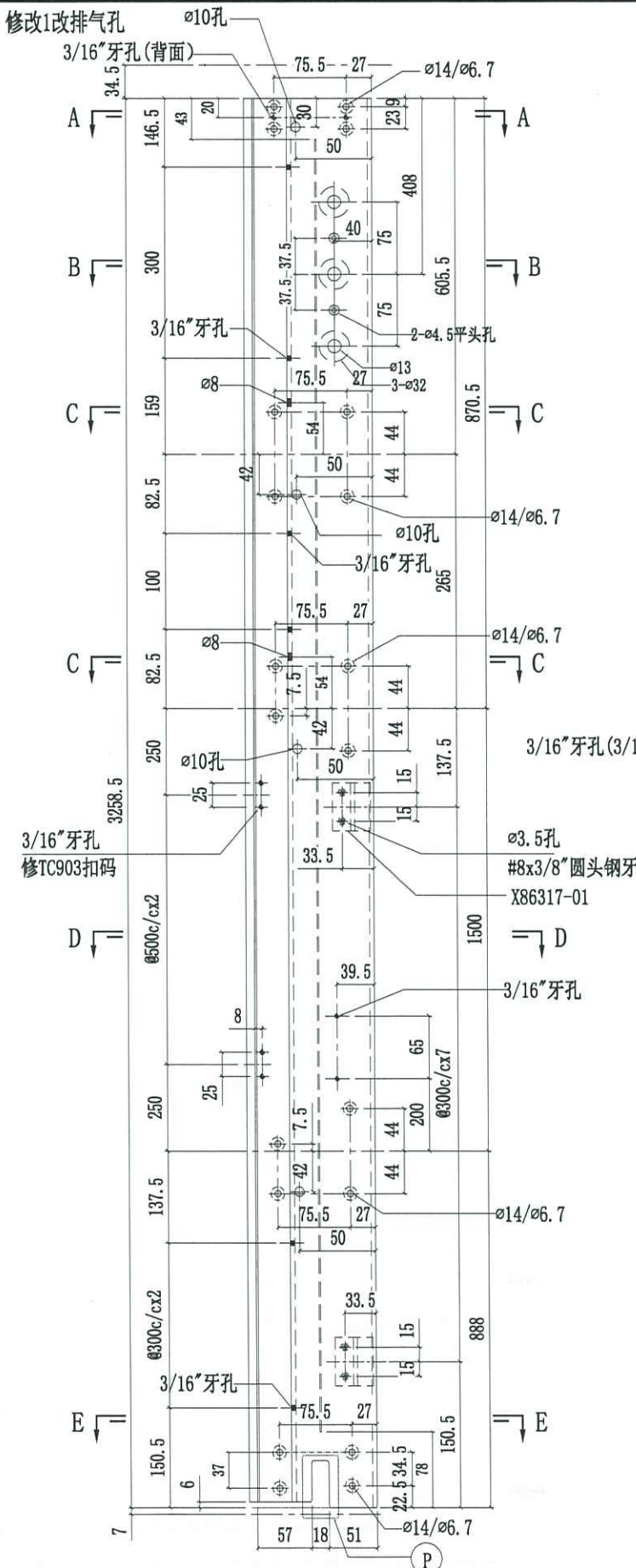
材料 X86277

批准 -

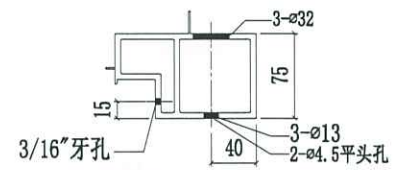
單件重量 -

(KG)

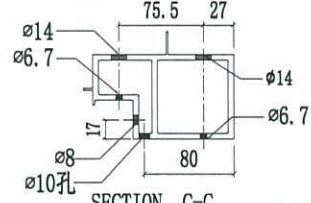
修改1改排气孔



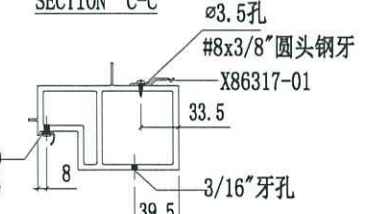
SECTION A-A



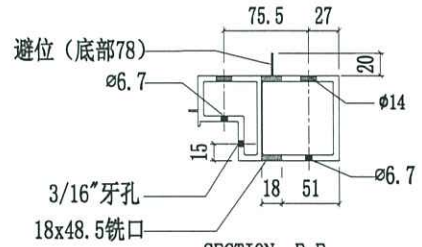
SECTION B-B



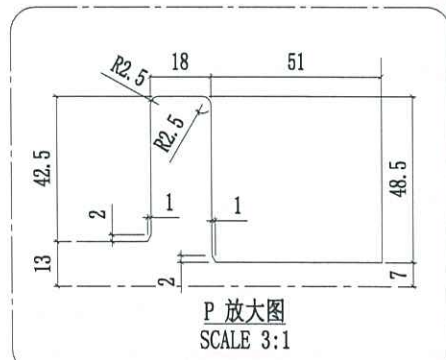
SECTION C-C



SECTION D-D



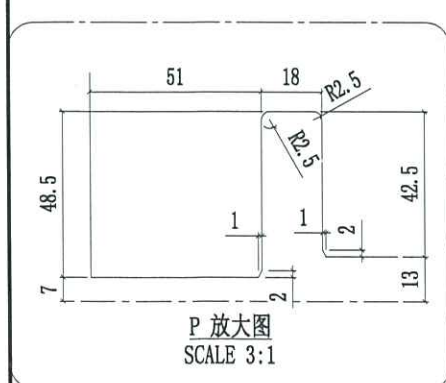
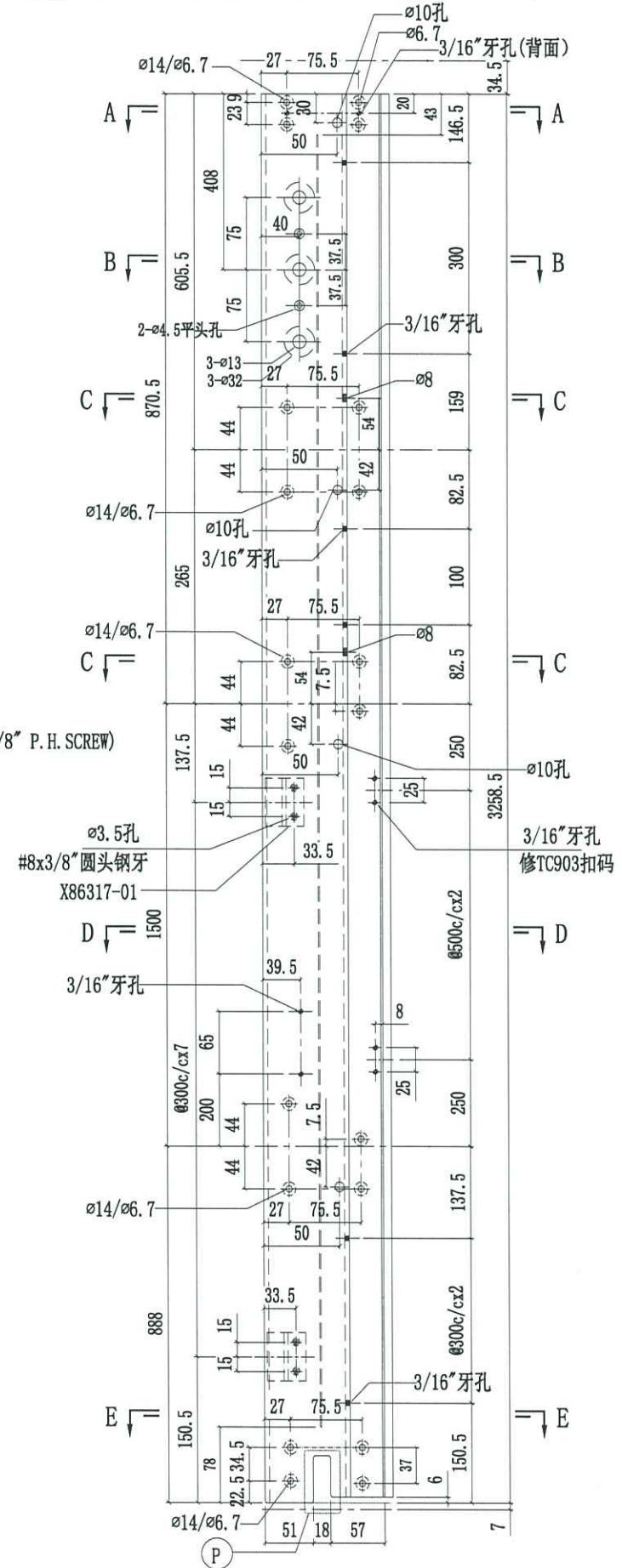
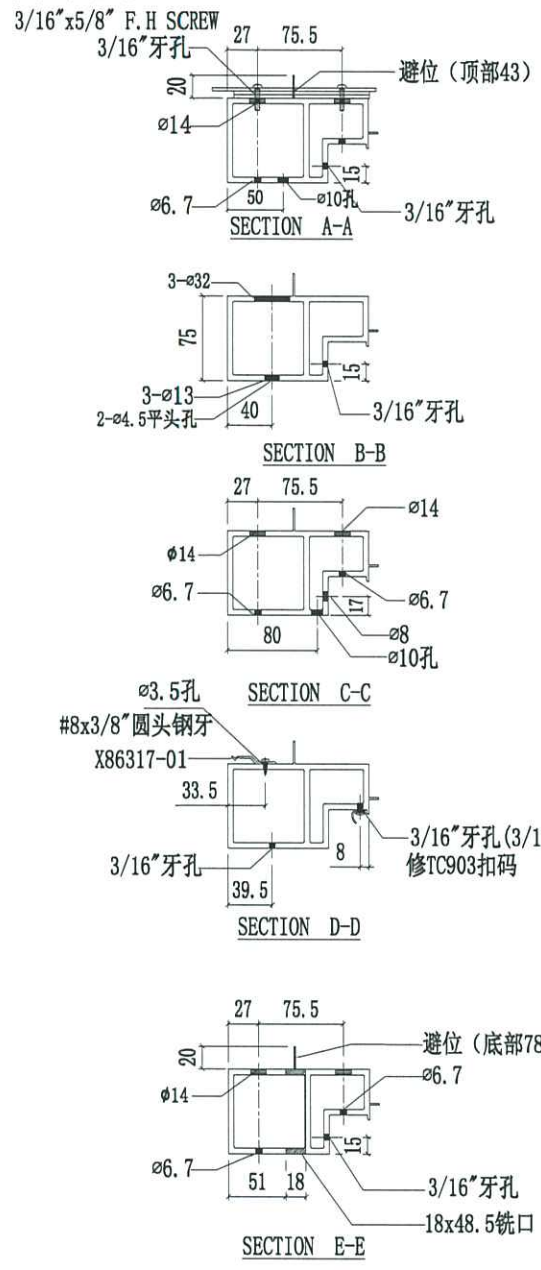
SECTION E-E

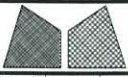


P 放大图
SCALE 3:1

| | | | | | |
|---|--|-------------------------|------------------|---------------------|---------------|
|  美特鋁質有限公司 MIDI Aluminium Fabricator Ltd. | | 工程號 J858 地盘 康城11期 | 類別 制圖 W. E. X | 物料號 - 2022-07-29 | 圖號 X86277-06R |
| 修改 1 日期 10/11 | 採用工廠 <input checked="" type="checkbox"/> 地盘 材料颜色 香槟金 (EC03X1009 9S-XF1) | 图纸名称 铝料加工图 材料 X86277 | 復核 - 批准 - | 數量 - 單件重量 - (KG) | |

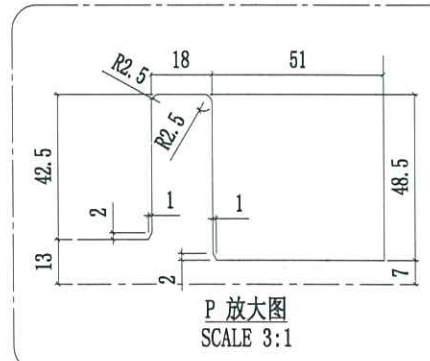
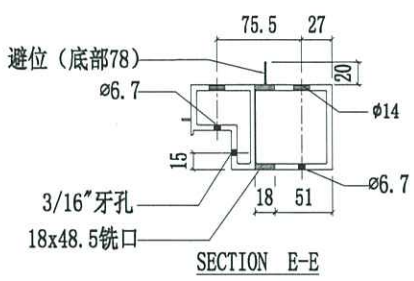
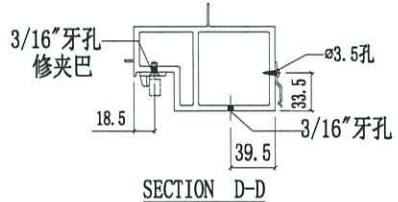
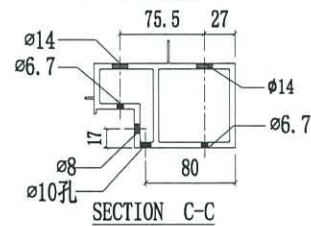
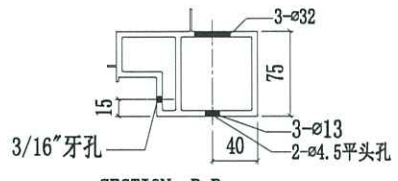
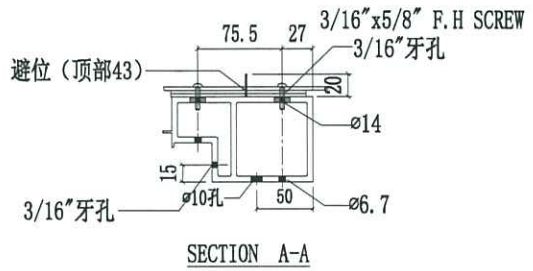
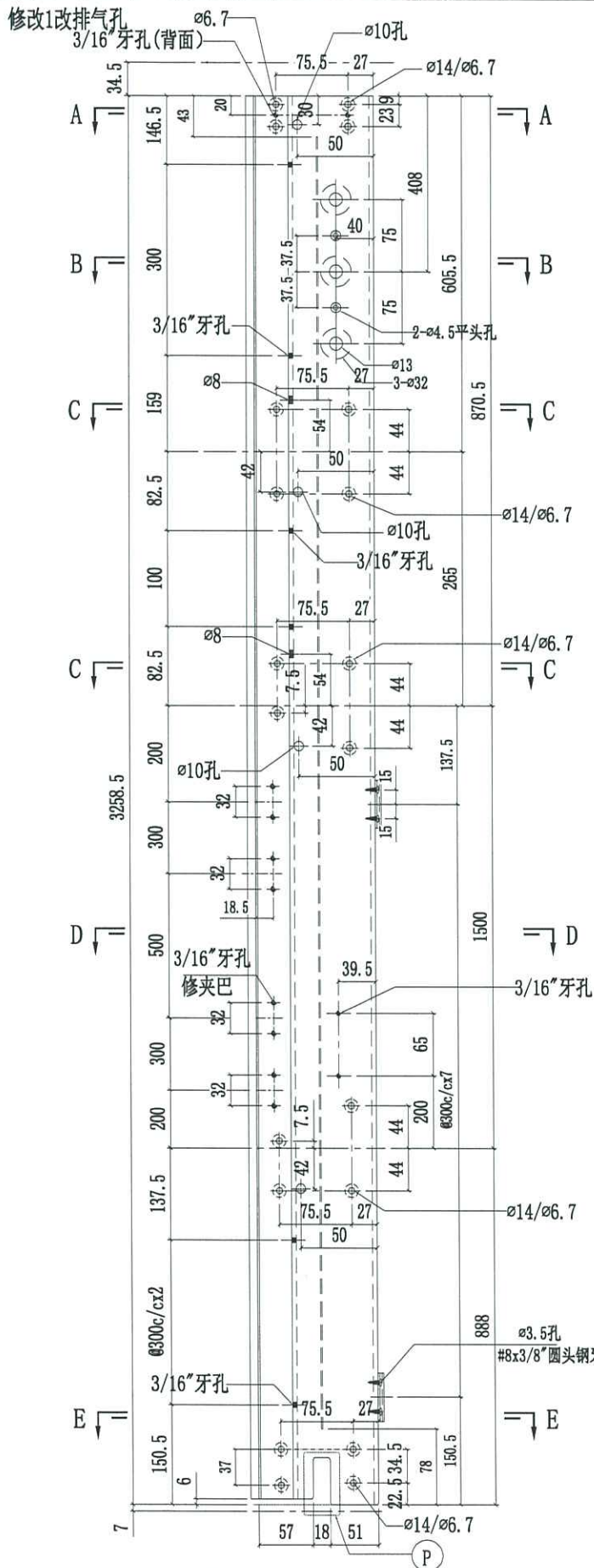
修改1改排气孔

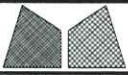




美特铝质有限公司
MIDI Aluminium Fabricator Ltd.

| | | | | | |
|----------|-----------------------------|------|---------|------------|---------------|
| 工程號 | J858 | 類別 | | 物料號 | - |
| 地盘 | 康城11期 | 制圖 | W. E. X | 2022-07-29 | 圖號 X86277-08L |
| 修改 1 | 採用工廠 ✓ 地盘 | 图纸名称 | 铝料加工图 | 復核 - | 數量 - |
| 日期 10/11 | 材料颜色 香槟金 (EC03X1009 9S-YF1) | 材料 | X86277 | 批准 - | 單件重量 - (KG) |





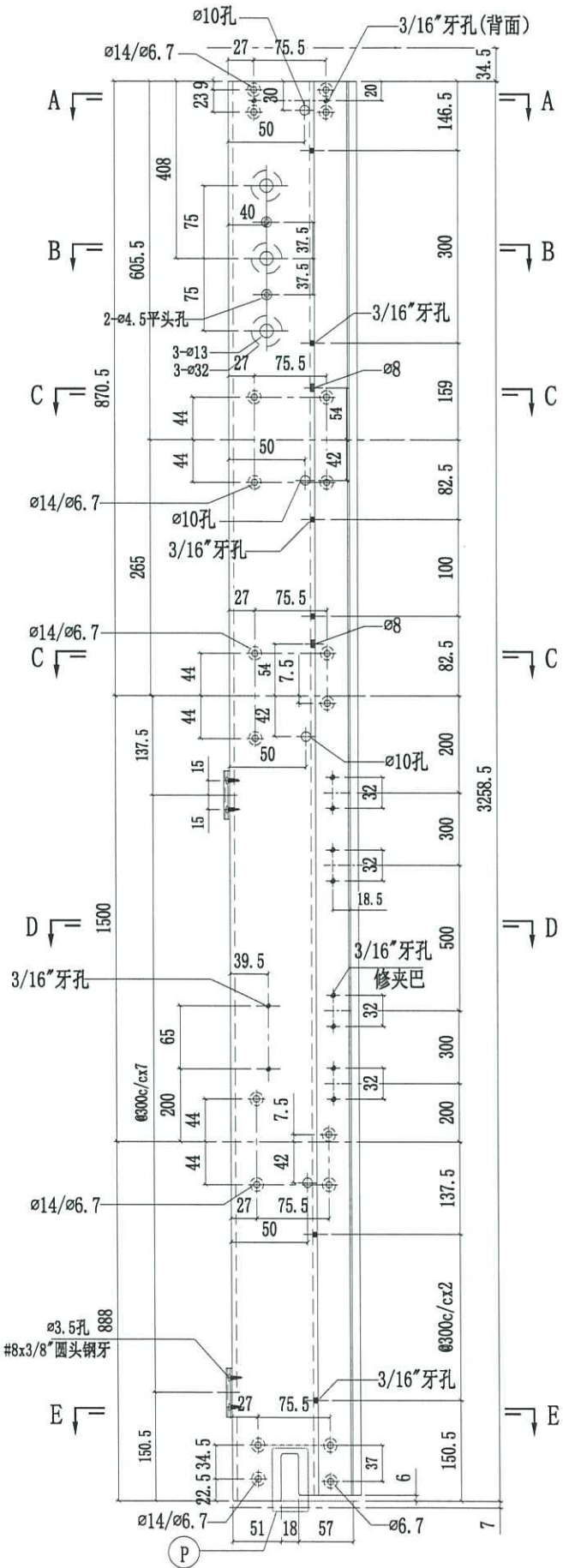
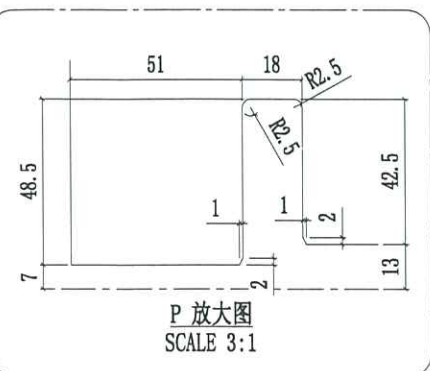
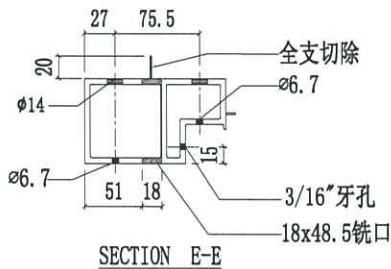
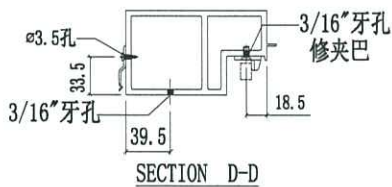
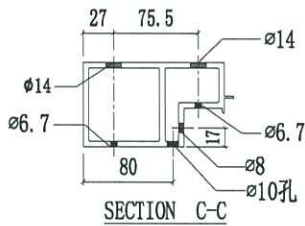
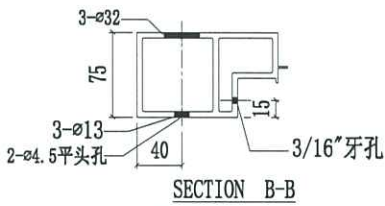
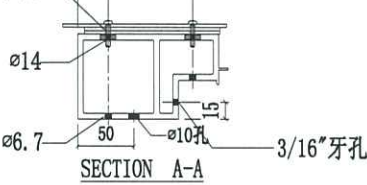
美特鋁質有限公司
MIDI Aluminium Fabricator Ltd.

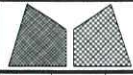
| | | | | | |
|----------|-----------------------------|------|---------|------------|---------------|
| 工程號 | J858 | 類別 | | 物料號 | - |
| 地盘 | 康城11期 | 制圖 | W. E. X | 2022-07-29 | 圖號 X86277-08R |
| 修改 1 | 採用工廠 ✓ 地盘 | 图纸名称 | 铝料加工图 | 復核 - | 數量 - |
| 日期 10/11 | 材料颜色 香槟金 (BCD3X1009 9S-YF1) | 材料 | X86277 | 批准 - | 單件重量 - (KG) |

修改1改排气孔

3/16"x5/8" F.H SCREW

3/16"牙孔

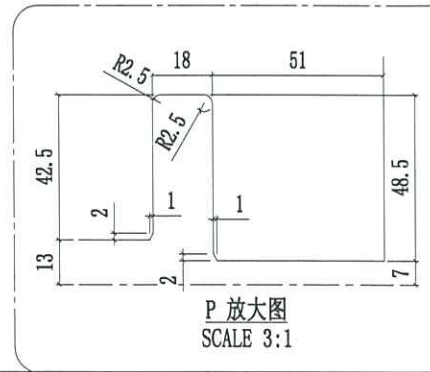
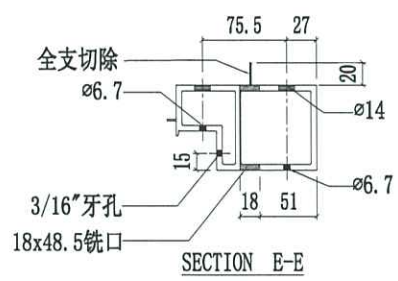
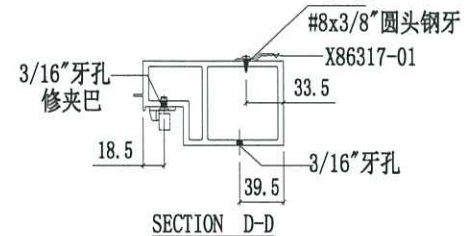
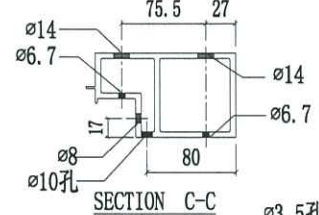
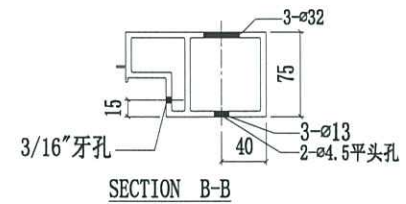
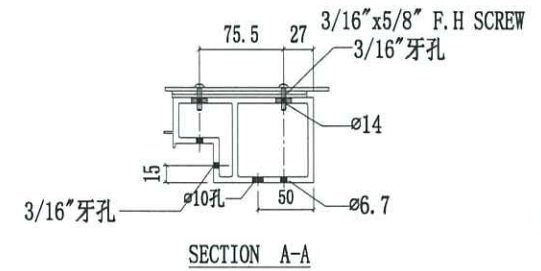
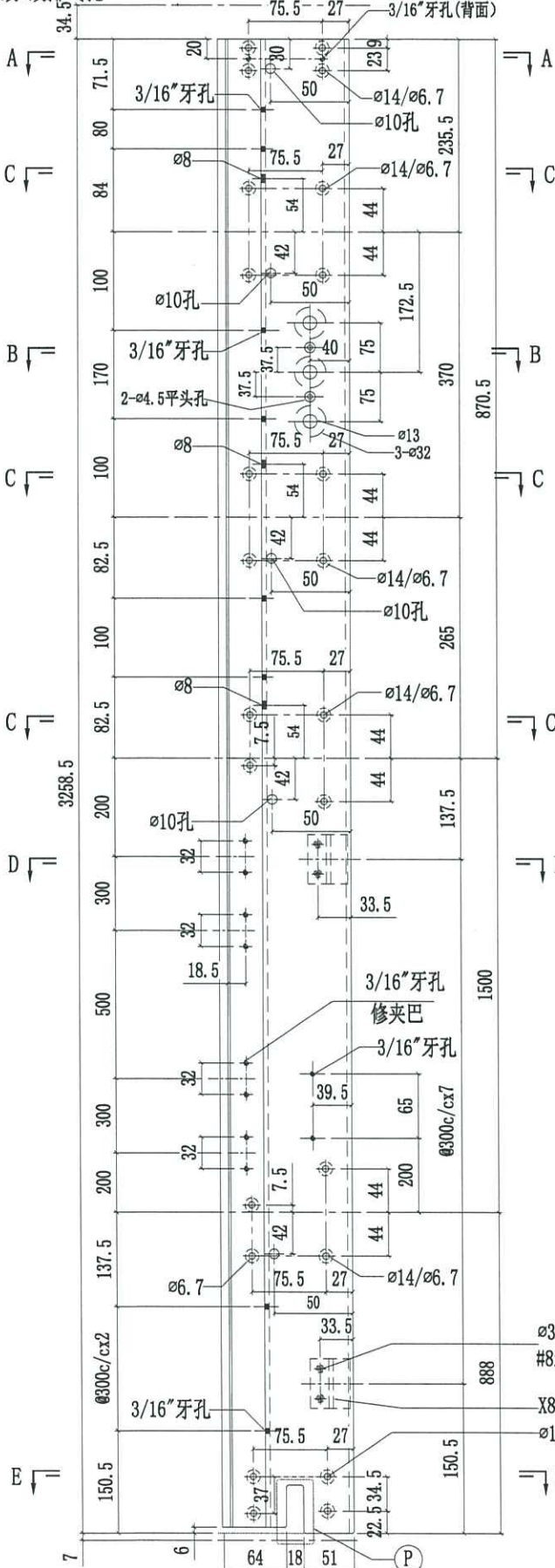




美特鋁質有限公司
MIDI Aluminium Fabricator Ltd.

| | | | | | | | |
|----------|-----------------------------|------|---------|------------|----|------------|--------|
| 工程號 | J858 | 類別 | | 物料號 | - | | |
| 地盘 | 康城11期 | 制圖 | W. E. X | 2022-07-29 | 圖號 | X86277-09L | |
| 修改 1 | 採用工廠 ✓ 地盘 | 图纸名称 | 铝料加工图 | 復核 | - | 數量 | - |
| 日期 10/11 | 材料颜色 香槟金 (BCD3X1009 9S-YF1) | 材料 | X86277 | 批准 | - | 單件重量 | - (KG) |

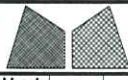
修改1改排气孔



ø3.5孔
#8x3/8"圆头钢牙
X86317-01
ø14/ø6.7

150.5

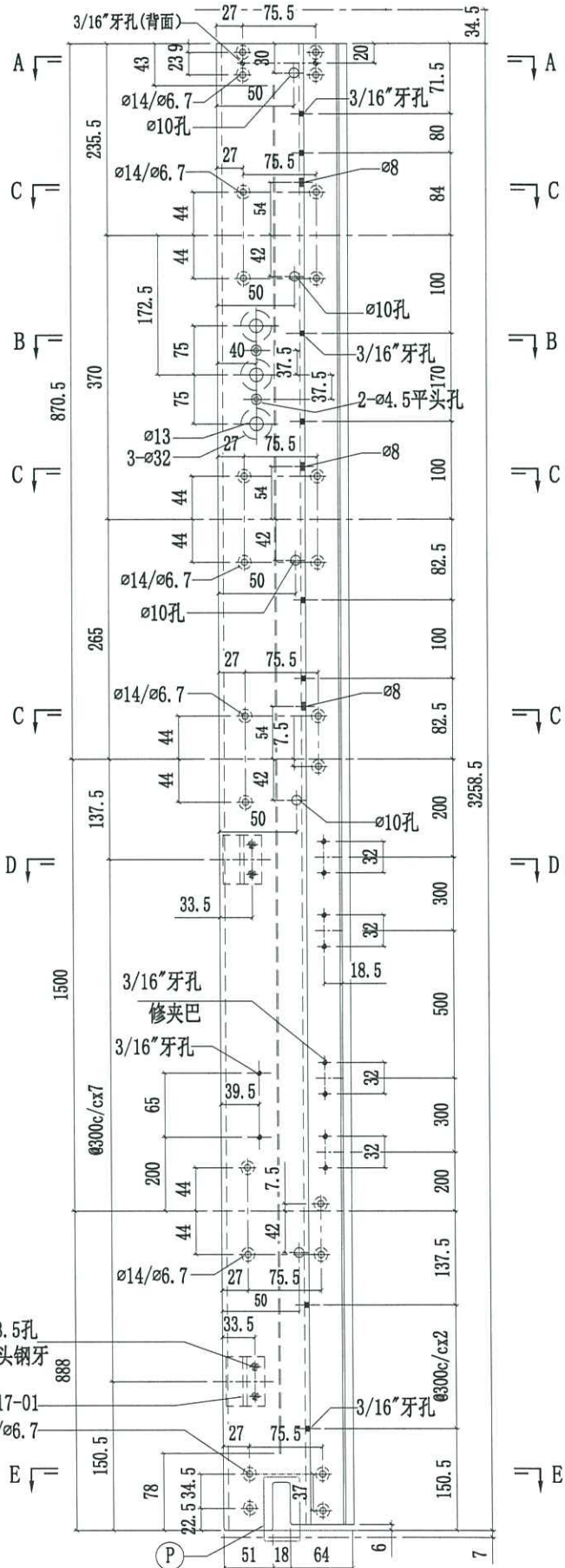
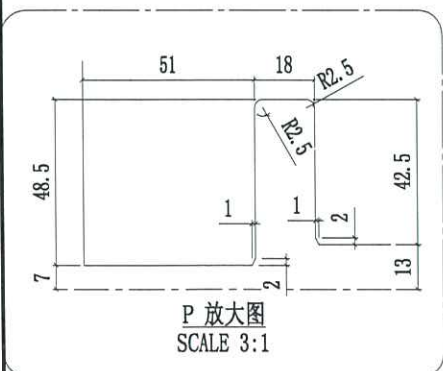
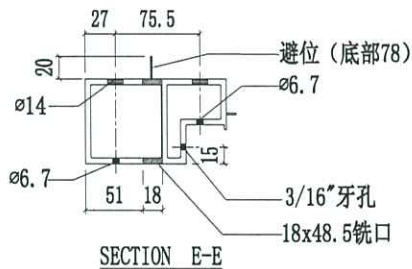
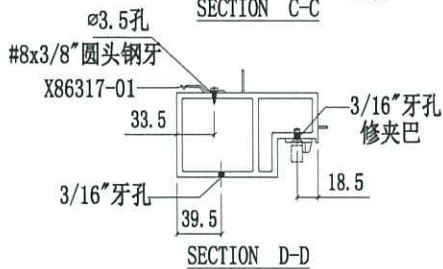
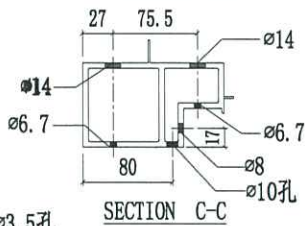
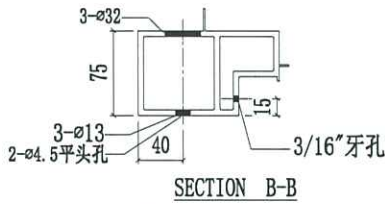
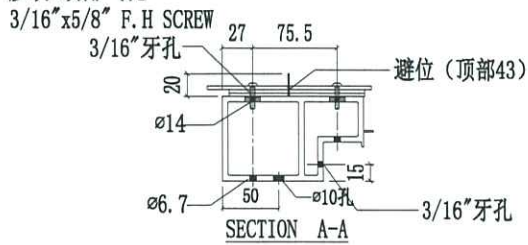
7

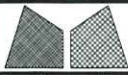


美特鋁質有限公司
MIDI Aluminium Fabricator Ltd.

| | | | | | | | | | |
|-----|-------|------|------------------------|------------|--------|------------|---|------|--------|
| 工程號 | J858 | 類別 | | 物料號 | - | | | | |
| 地盘 | 康城11期 | 制圖 | W. E. X | 2022-07-29 | 圖號 | X86277-09R | | | |
| 修改 | 1 | 採用工廠 | ✓ 地盘 | 图纸名称 | 铝料加工图 | 復核 | - | 數量 | - |
| 日期 | 10/11 | 材料颜色 | 香槟金 (ECD3X1009 9S-YF1) | 材料 | X86277 | 批准 | - | 單件重量 | - (KG) |

修改1改排气孔

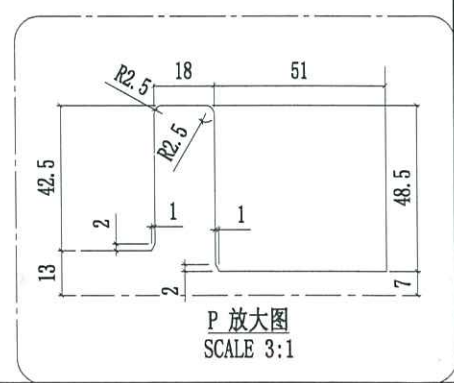
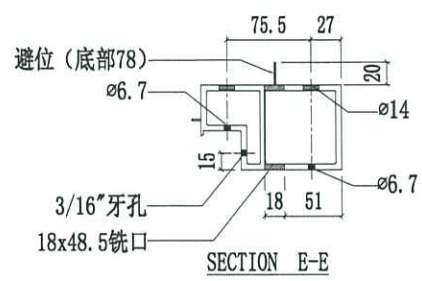
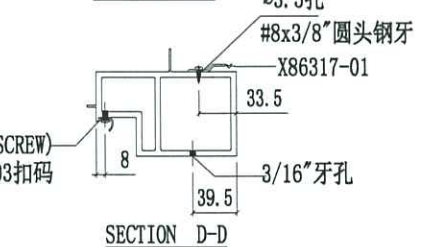
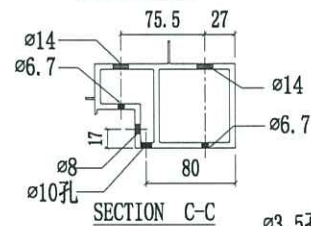
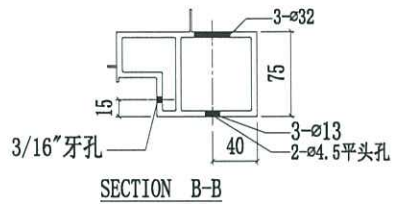
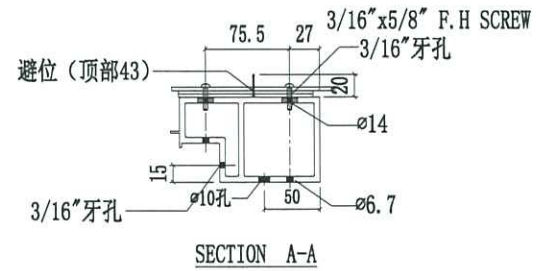
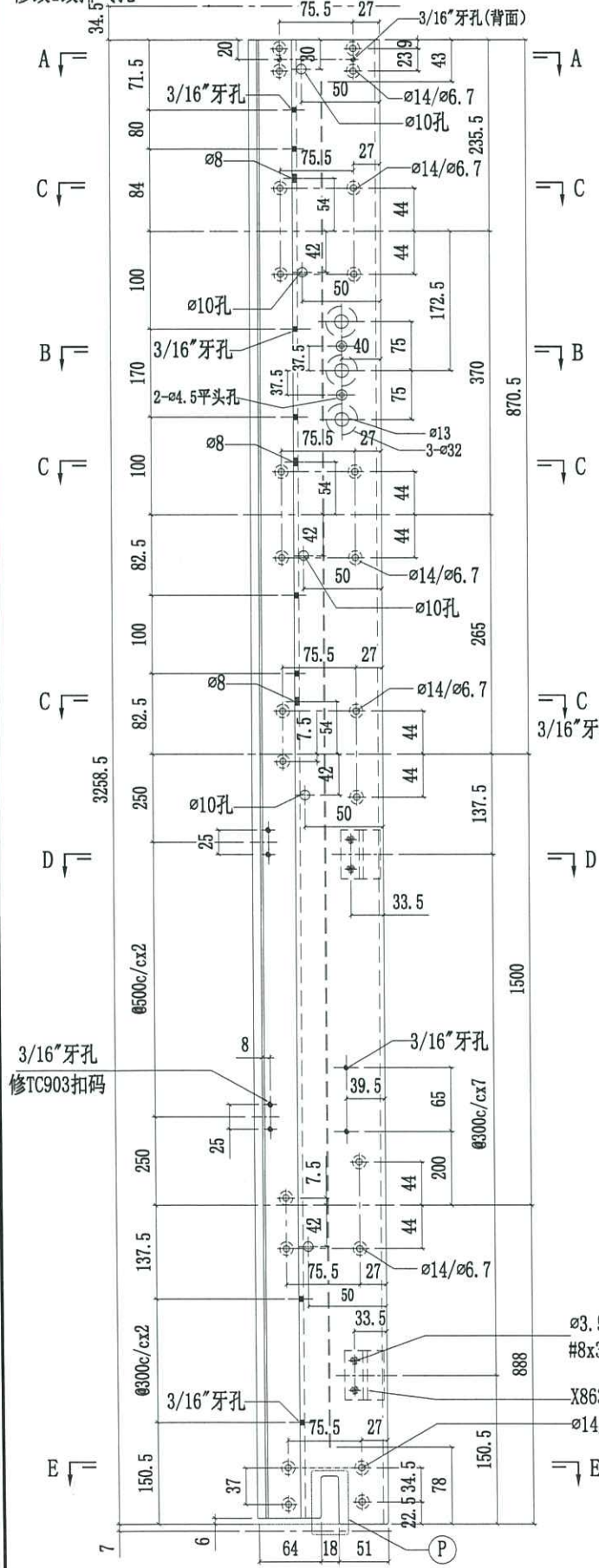


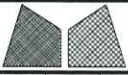


美特鋁質有限公司
MIDI Aluminium Fabricator Ltd.

| | | | | | | | |
|----------|-----------------------------|------|---------|------------|----|------------|--------|
| 工程號 | J858 | 類別 | | 物料號 | - | | |
| 地盘 | 康城11期 | 制圖 | W. E. X | 2022-07-29 | 圖號 | X86277-10L | |
| 修改 1 | 採用工廠 ✓ 地盘 | 图纸名称 | 铝料加工图 | 復核 | - | 數量 | - |
| 日期 10/11 | 材料颜色 香槟金 (ECD3X1009 9S-XF1) | 材料 | X86277 | 批准 | - | 單件重量 | - (KG) |

修改1改排气孔

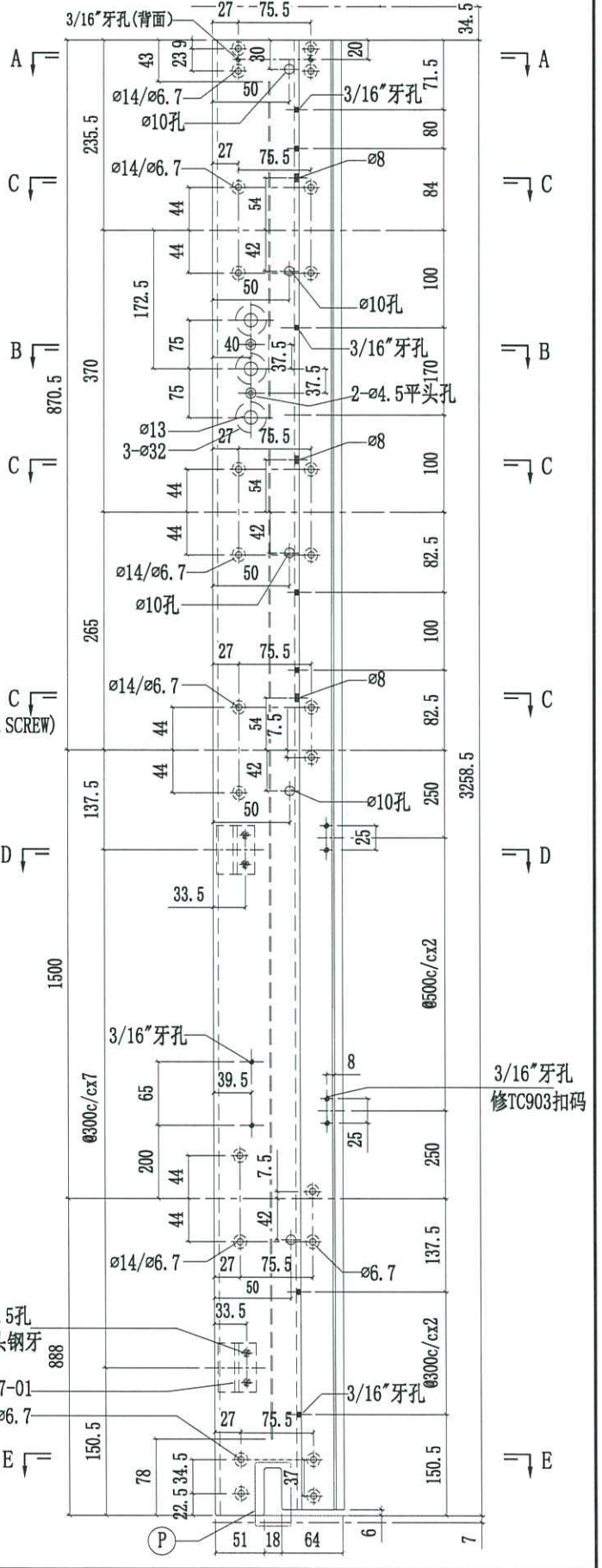
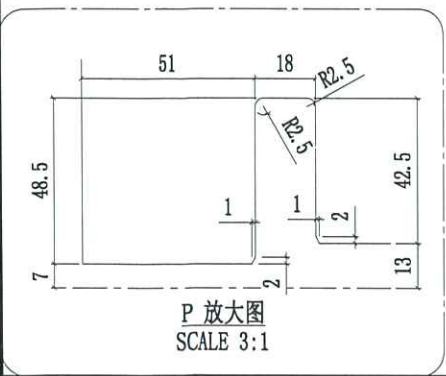
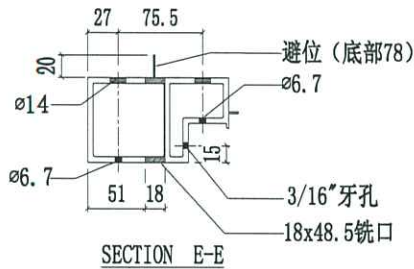
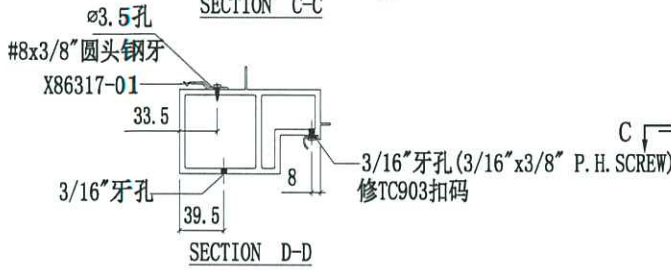
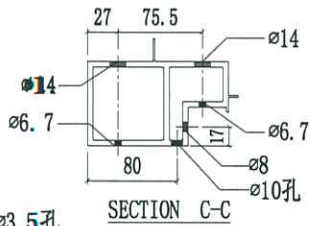
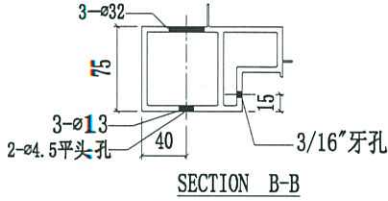
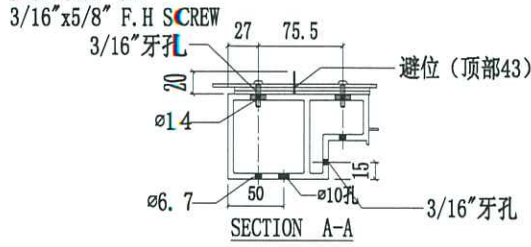


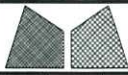


美特铝质有限公司
MIDI Aluminium Fabricator Ltd.

| | | | | | | | | | |
|-----|-------|------|------------------------|------------|--------|------------|---|------|--------|
| 工程號 | J858 | 類別 | | 物料號 | - | | | | |
| 地盘 | 康城11期 | 制圖 | W. E. X | 2022-07-29 | 圖號 | X86277-10R | | | |
| 修改 | 1 | 採用工廠 | ✓ 地盘 | 图纸名称 | 铝料加工图 | 復核 | - | 數量 | - |
| 日期 | 10/11 | 材料颜色 | 香槟金 (ECD3X1009 9S-XF1) | 材料 | X86277 | 批准 | - | 單件重量 | - (KG) |

修改1改排气孔

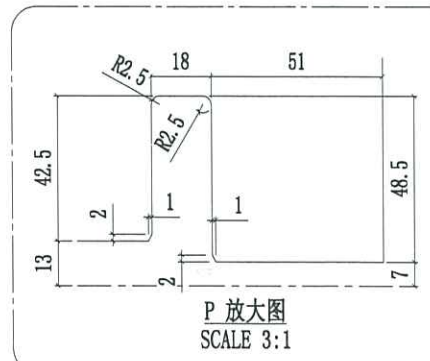
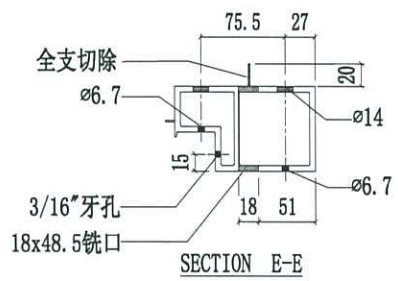
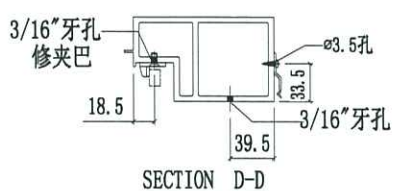
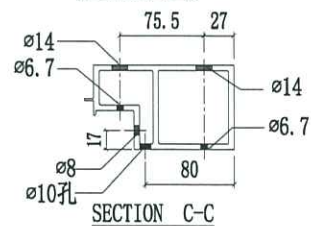
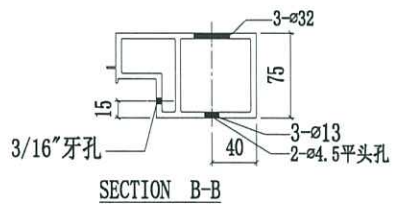
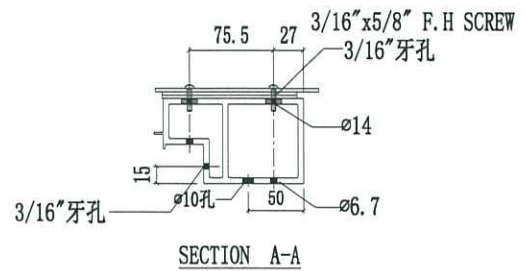
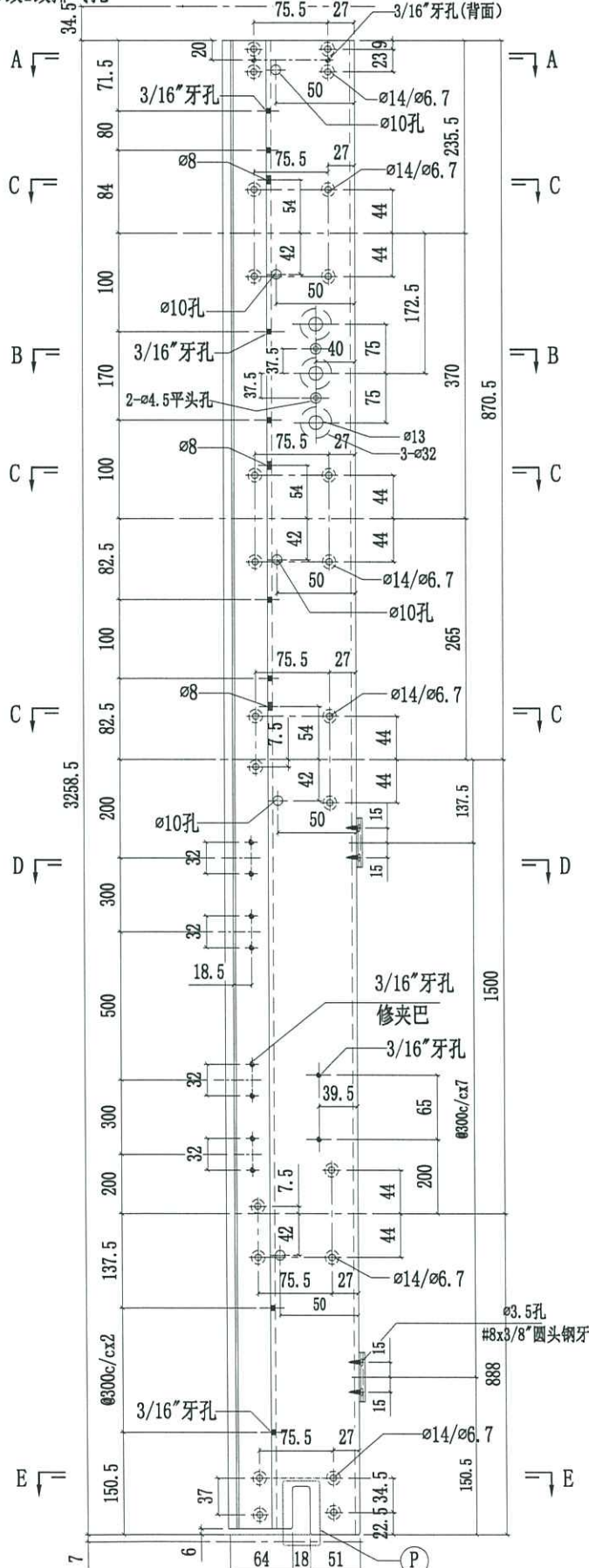




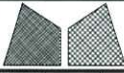
美特铝质有限公司
MIDI Aluminium Fabricator Ltd.

| | | | | | |
|----------|-----------------------------|------|---------|------------|---------------|
| 工程號 | J858 | 類別 | | 物料號 | - |
| 地盘 | 康城11期 | 制圖 | W. E. X | 2022-07-29 | 圖號 X86277-11L |
| 修改 1 | 採用工廠 ✓ 地盘 | 图纸名称 | 铝料加工图 | 復核 | - |
| 日期 10/11 | 材料颜色 香槟金 (ECD3X1009 9S-YF1) | 材料 | X86277 | 批准 | - |
| | | | | 數量 | - |
| | | | | 單件重量 | (KG) |

修改1改排气孔



P 放大图
SCALE 3:1

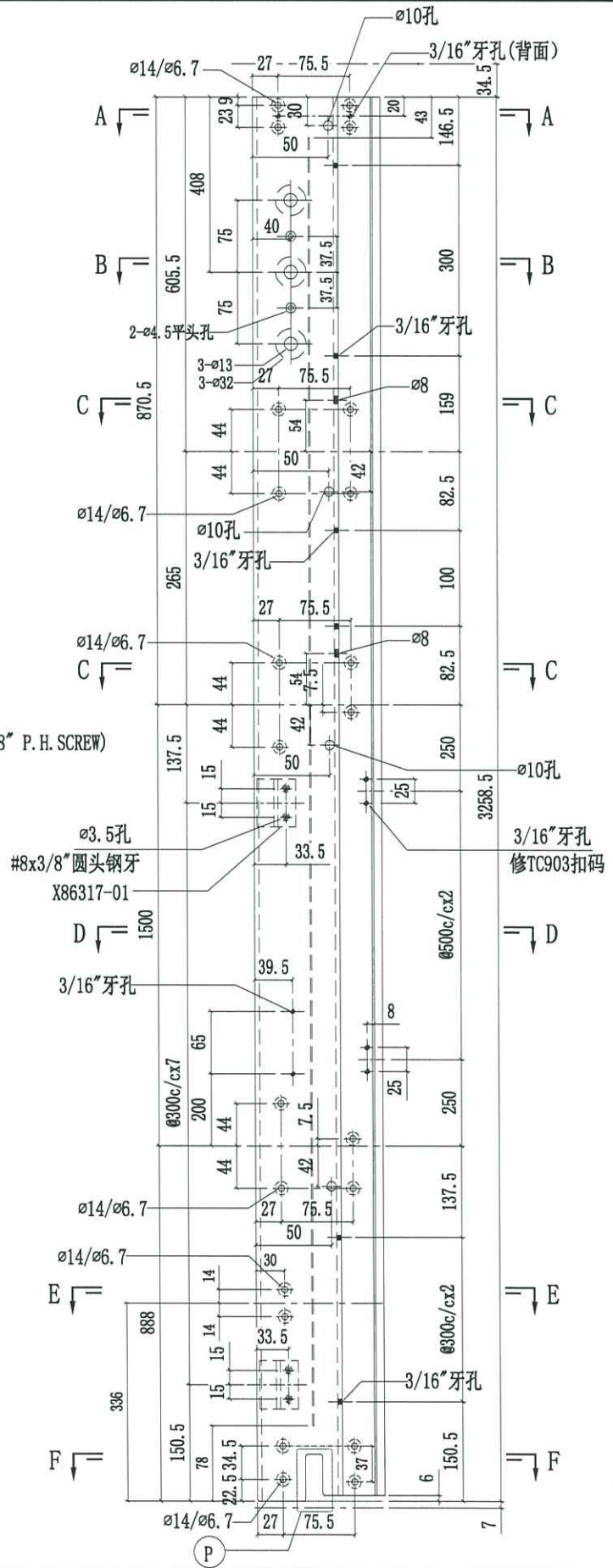
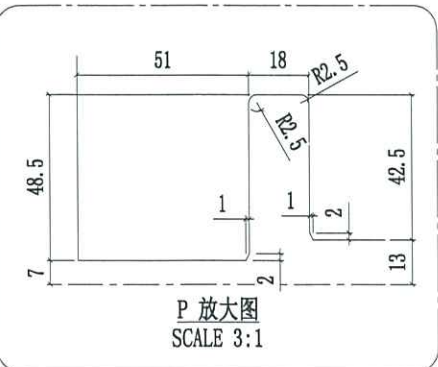
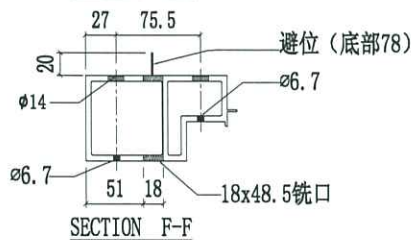
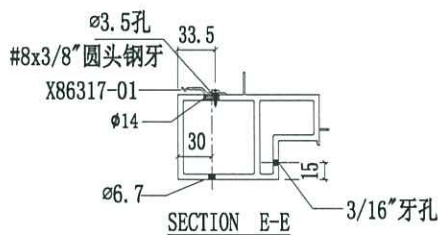
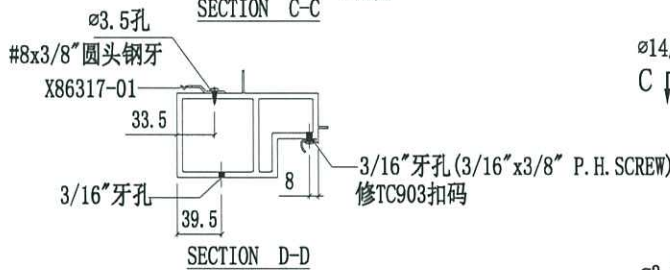
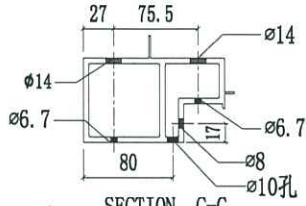
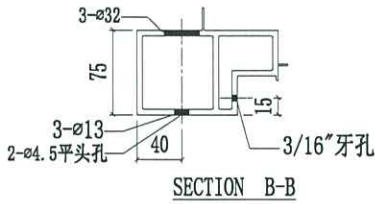
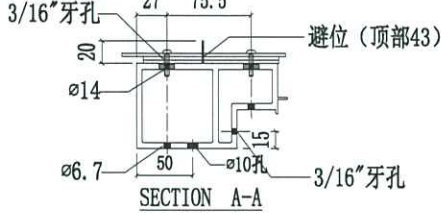


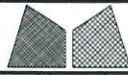
美特鋁質有限公司
MIDI Aluminium Fabricator Ltd.

| | | | | | | | |
|----------|---|------|---------|------------|----|-----------|--------|
| 工程號 | J858 | 類別 | | 物料號 | - | | |
| 地盘 | 康城11期 | 制圖 | W. E. X | 2022-07-29 | 圖號 | X86277-12 | |
| 修改 1 | 採用工廠 <input checked="" type="checkbox"/> 地盘 | 图纸名称 | 铝料加工图 | 復核 | - | 數量 | - |
| 日期 10/11 | 材料颜色 香槟金 (ECD3X1009 9S-XP1) | 材料 | X86277 | 批准 | - | 單件重量 | - (KG) |

修改1改排气孔

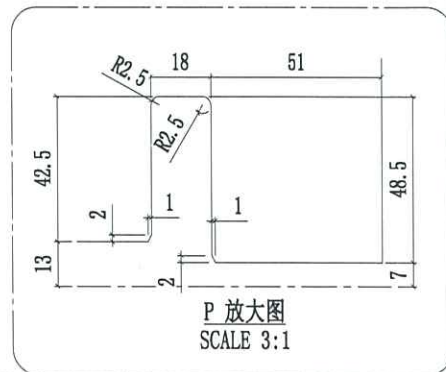
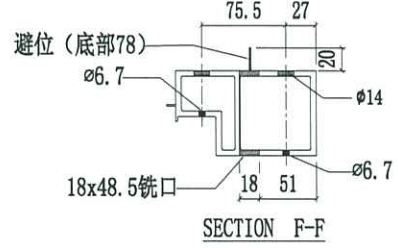
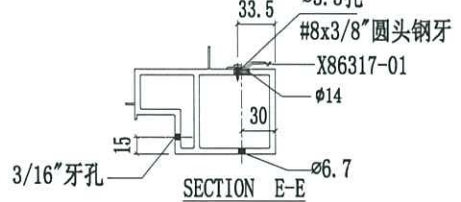
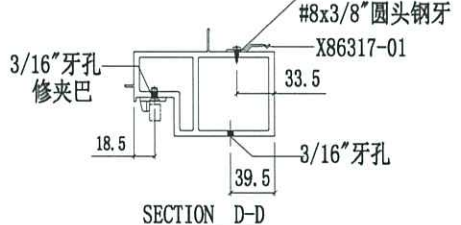
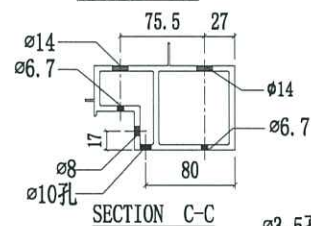
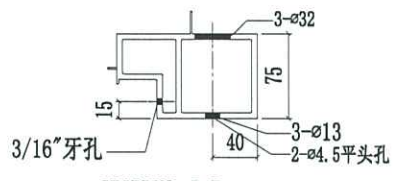
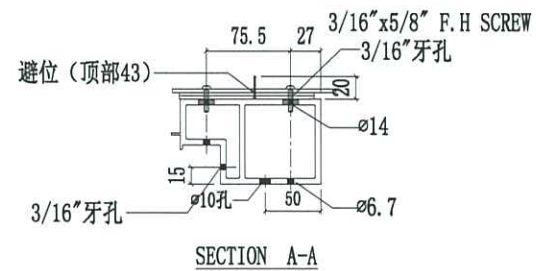
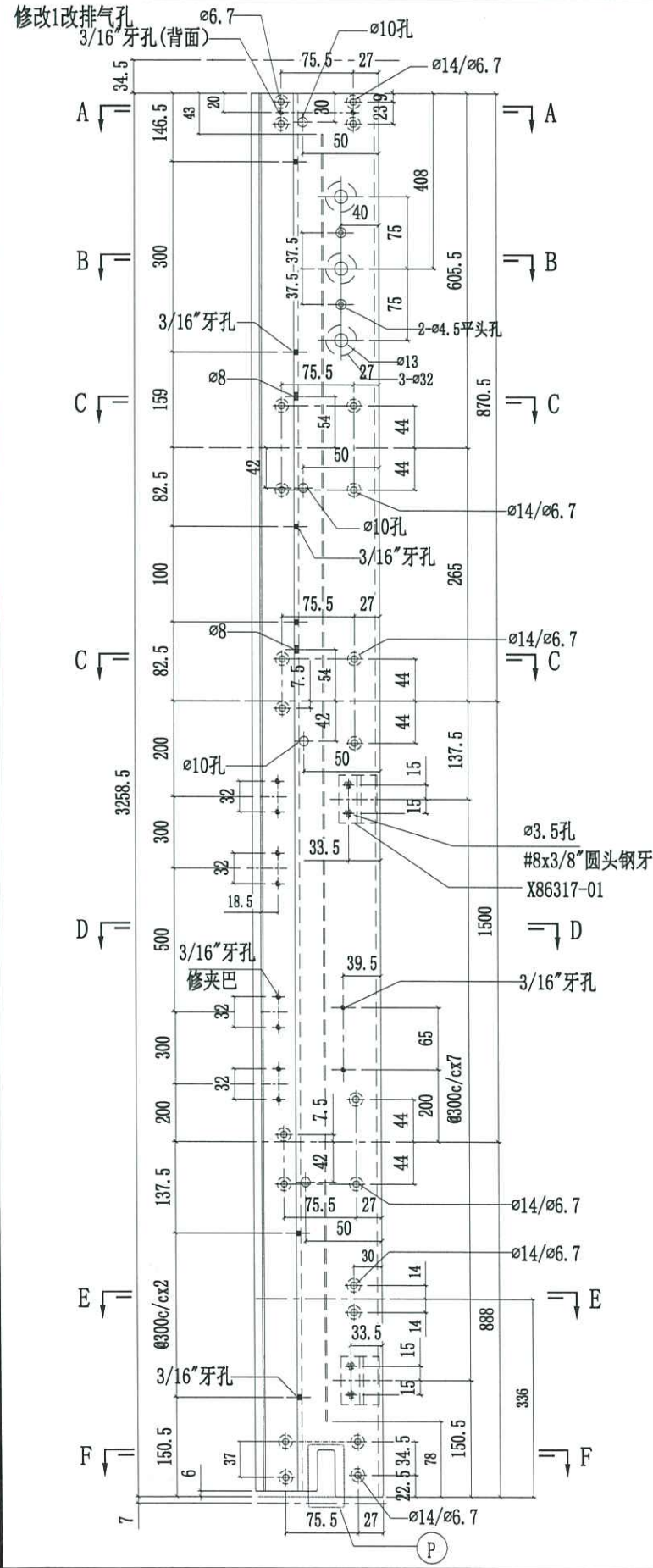
3/16"x5/8" F.H SCREW

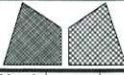




美特鋁質有限公司
MIDI Aluminium Fabricator Ltd.

| | | | | | | | |
|----------|-----------------------------|------|---------|------------|----|-----------|--------|
| 工程號 | J858 | 類別 | | 物料號 | - | | |
| 地盘 | 康城11期 | 制圖 | W. E. X | 2022-07-29 | 圖號 | X86277-13 | |
| 修改 1 | 採用工廠 ✓ 地盘 | 图纸名称 | 铝料加工图 | 復核 | - | 數量 | - |
| 日期 10/11 | 材料颜色 香槟金 (ECD3X1009 9S-YF1) | 材料 | X86277 | 批准 | - | 單件重量 | - (KG) |

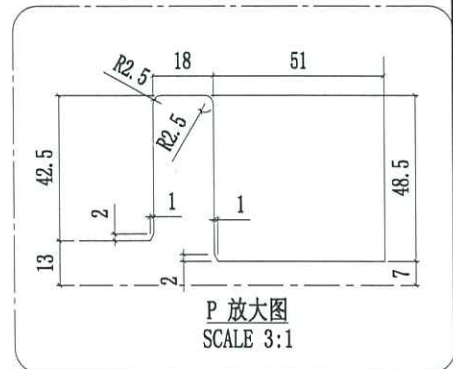
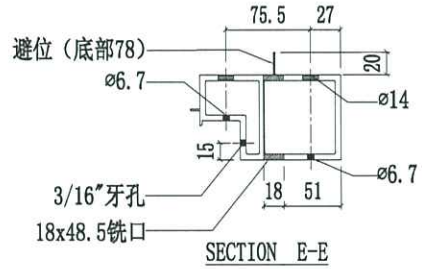
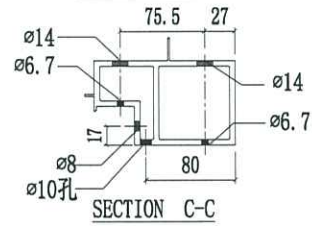
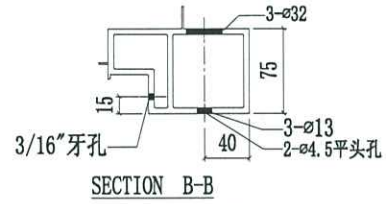
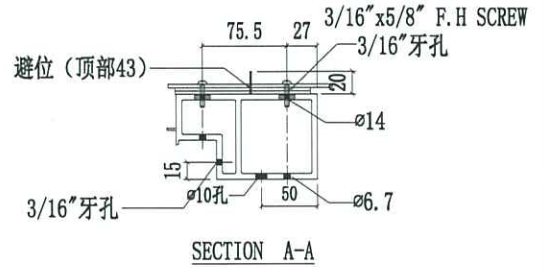
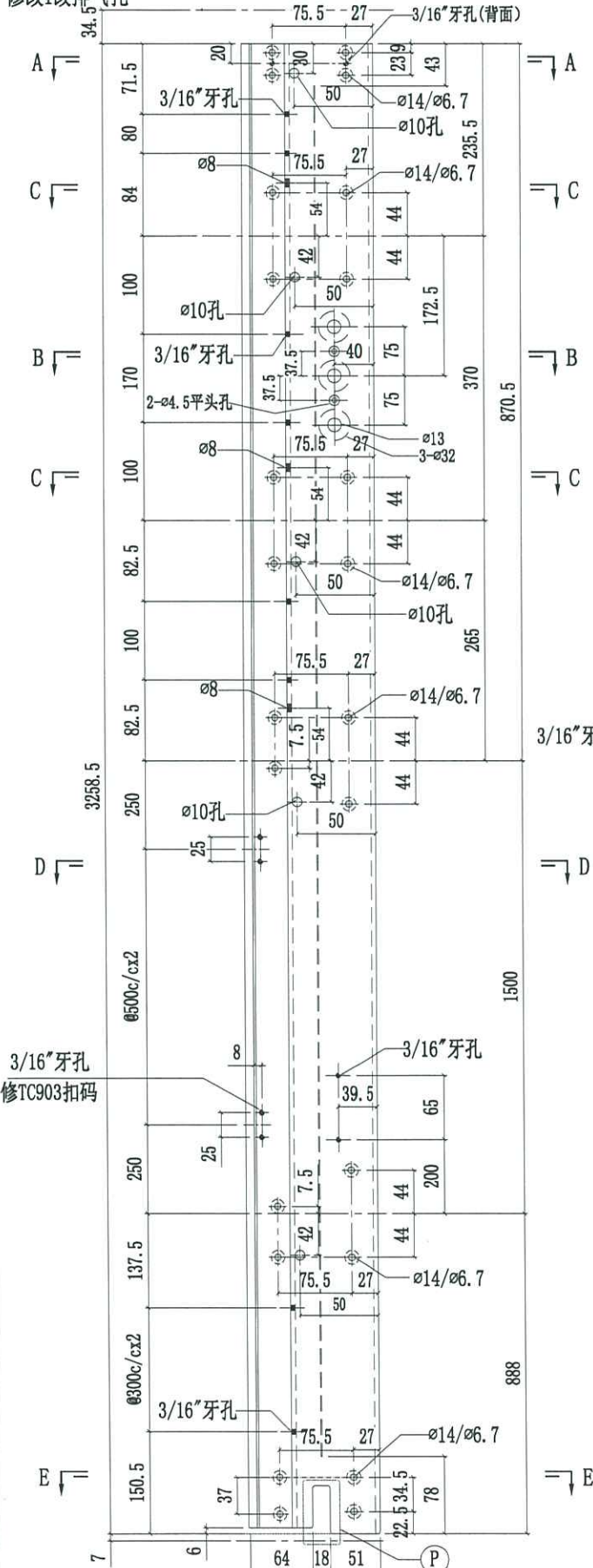




美特铝质有限公司
MIDI Aluminium Fabricator Ltd.

| | | | | | | | |
|----------|-----------------------------|------|---------|------------|----|------------|--------|
| 工程號 | J858 | 類別 | | 物料號 | - | | |
| 地盘 | 康城11期 | 制圖 | W. E. X | 2022-07-29 | 圖號 | X86277-15L | |
| 修改 1 | 採用工廠 ✓ 地盘 | 图纸名称 | 铝料加工图 | 復核 | - | 數量 | - |
| 日期 10/11 | 材料颜色 香槟金 (ECD3X1009 9S-XP1) | 材料 | X86277 | 批准 | - | 單件重量 | - (KG) |

修改1改排气孔

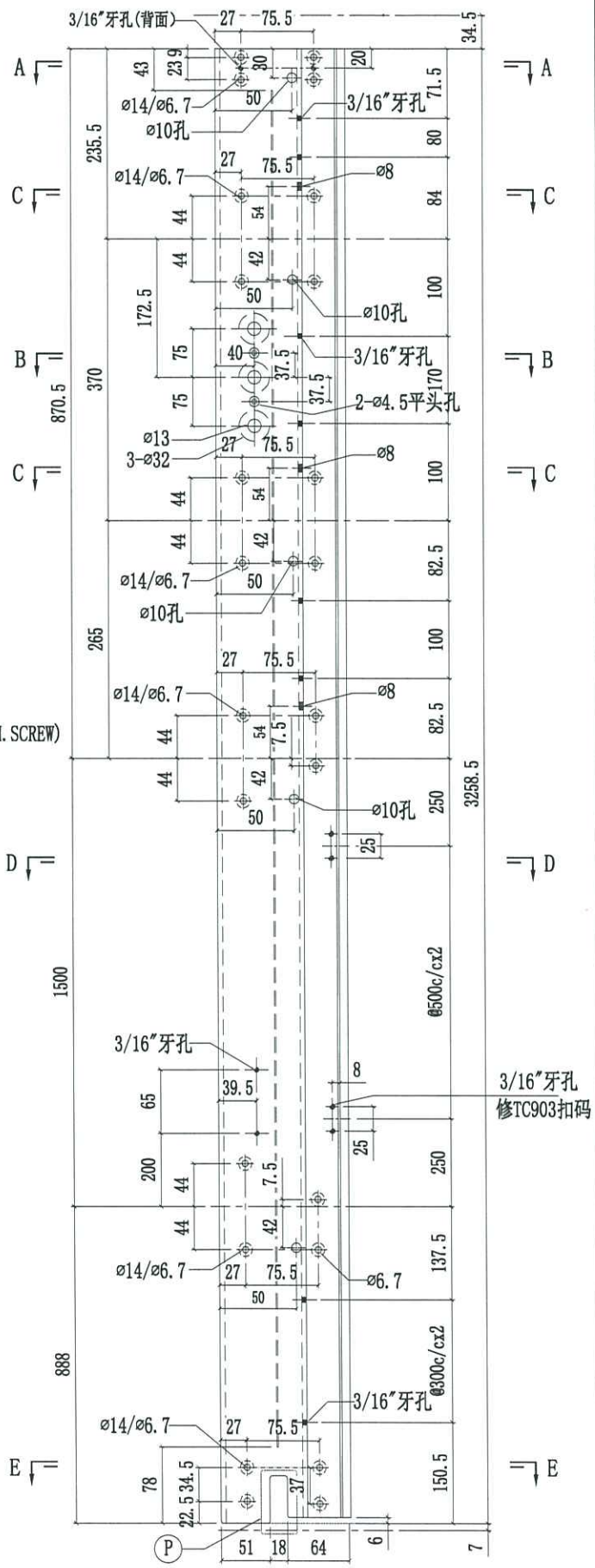
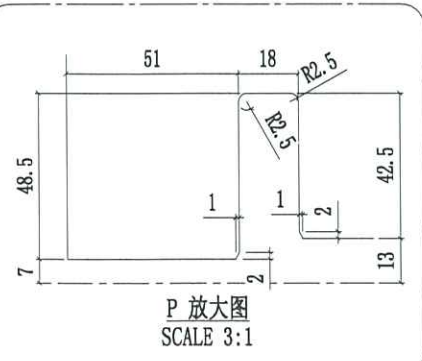
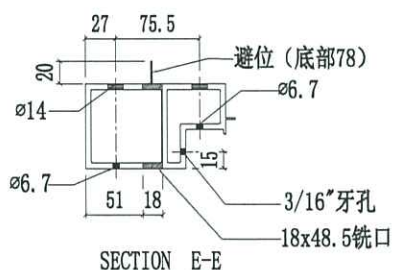
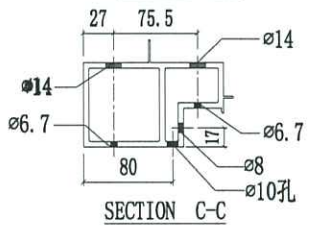
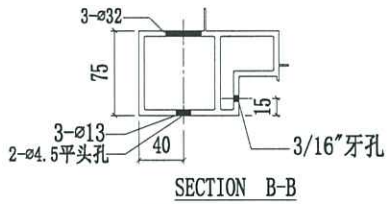
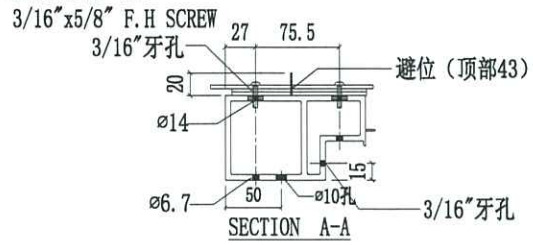


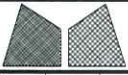


美特铝质有限公司
MIDI Aluminium Fabricator Ltd.

| | | | | | | | | | | | | |
|-----|-------|------|-------------------------|------------|--------|------------|-------|----|---|---|------|--------|
| 工程號 | J858 | 類別 | | 物料號 | - | | | | | | | |
| 地盘 | 康城11期 | 制圖 | W. E. X | 2022-07-29 | 圖號 | X86277-15R | | | | | | |
| 修改 | 1 | 採用工廠 | ✓ | 地盤 | | 圖紙名稱 | 铝料加工图 | 復核 | - | - | 數量 | - |
| 日期 | 10/11 | 材料颜色 | 香槟金 (ECCD3X1009 9S-XF1) | 材料 | X86277 | 批准 | - | - | - | - | 單件重量 | - (KG) |

修改1改排气孔

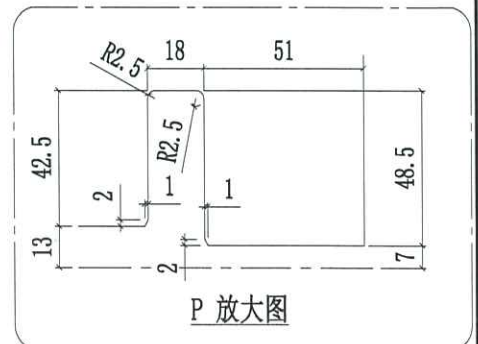
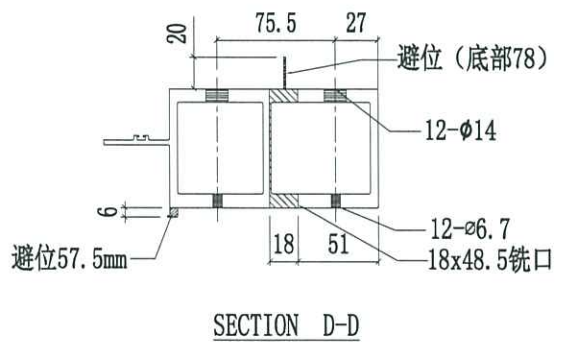
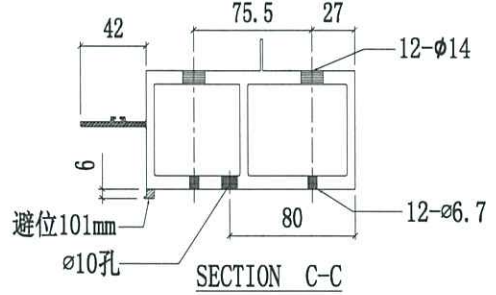
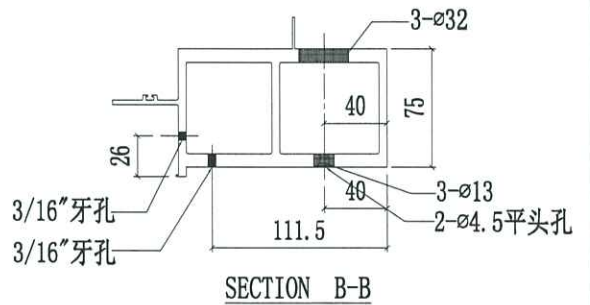
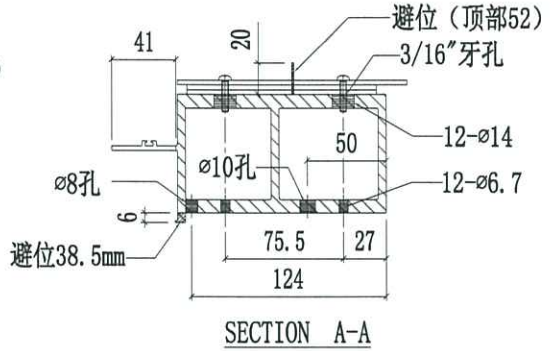
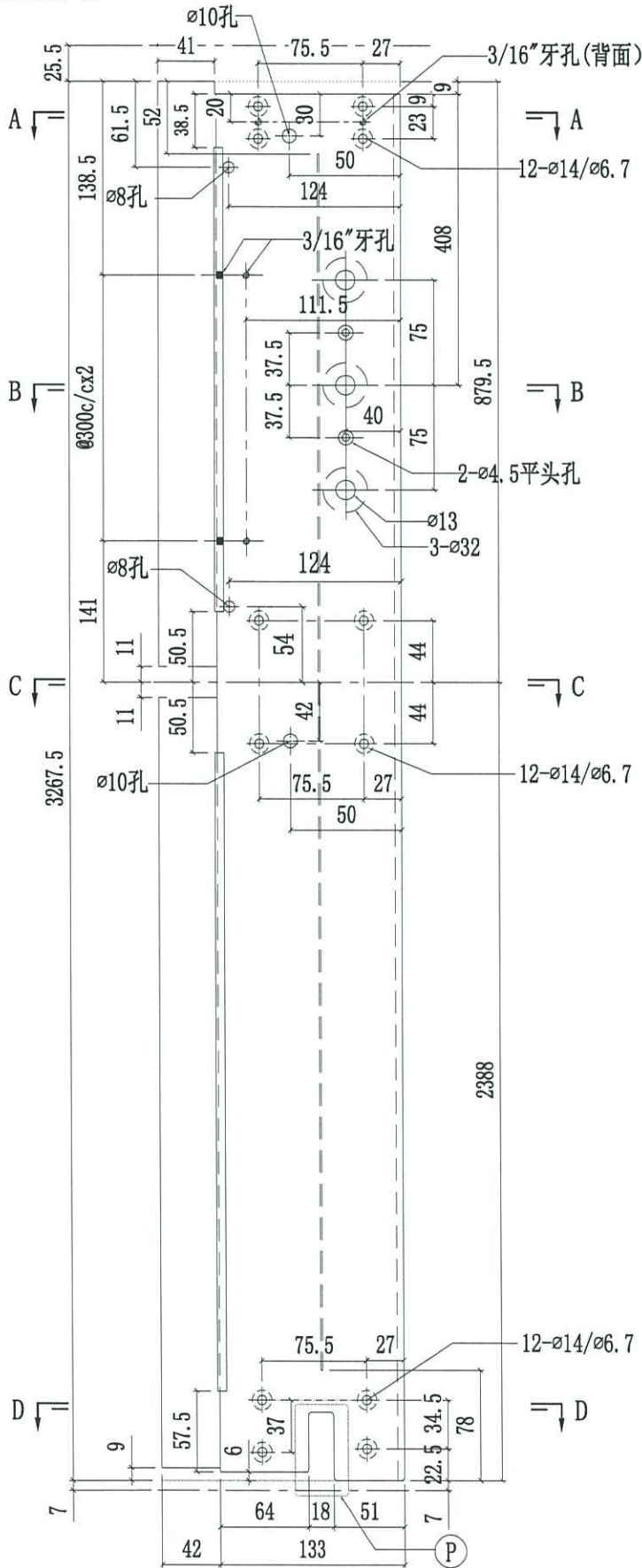


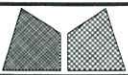


美特鋁質有限公司
MIDI Aluminium Fabricator Ltd.

| | | | | | |
|----------|-----------------------------|------|---------|------------|--------------|
| 工程號 | J858 | 類別 | | 物料號 | - |
| 地盘 | 康城11期 | 制圖 | W. E. X | 2022-07-29 | 圖號 X86278-01 |
| 修改 1 | 採用工廠 ✓ 地盘 - | 图纸名称 | 铝料加工图 | 復核 - | 數量 - |
| 日期 10/11 | 材料颜色 香槟金 (BCD3X1009 9S-YF1) | 材料 | X86278 | 批准 - | 單件重量 - (KG) |

修改1改排气孔

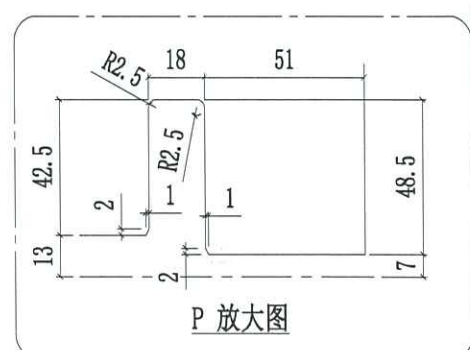
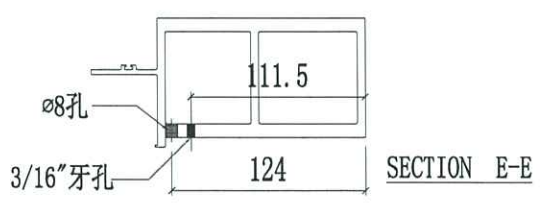
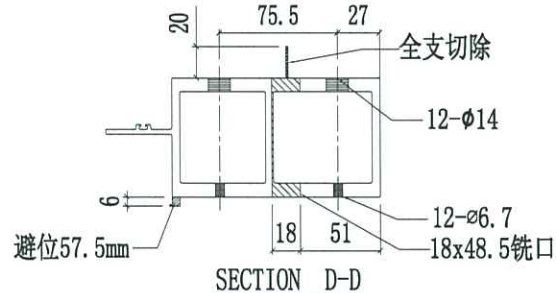
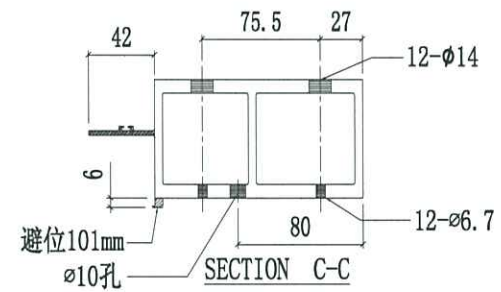
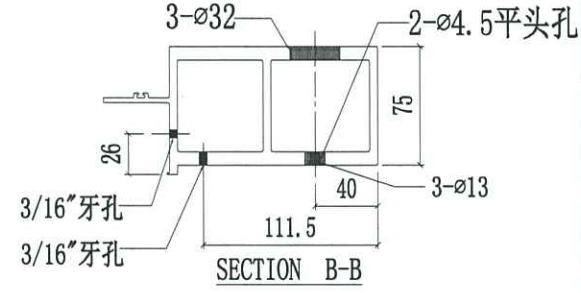
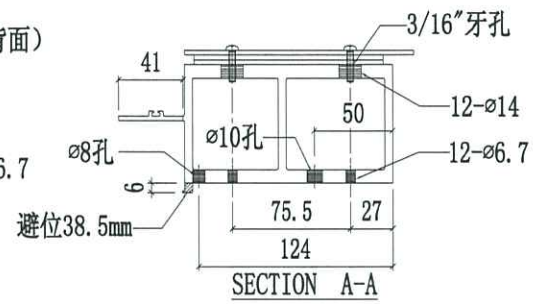
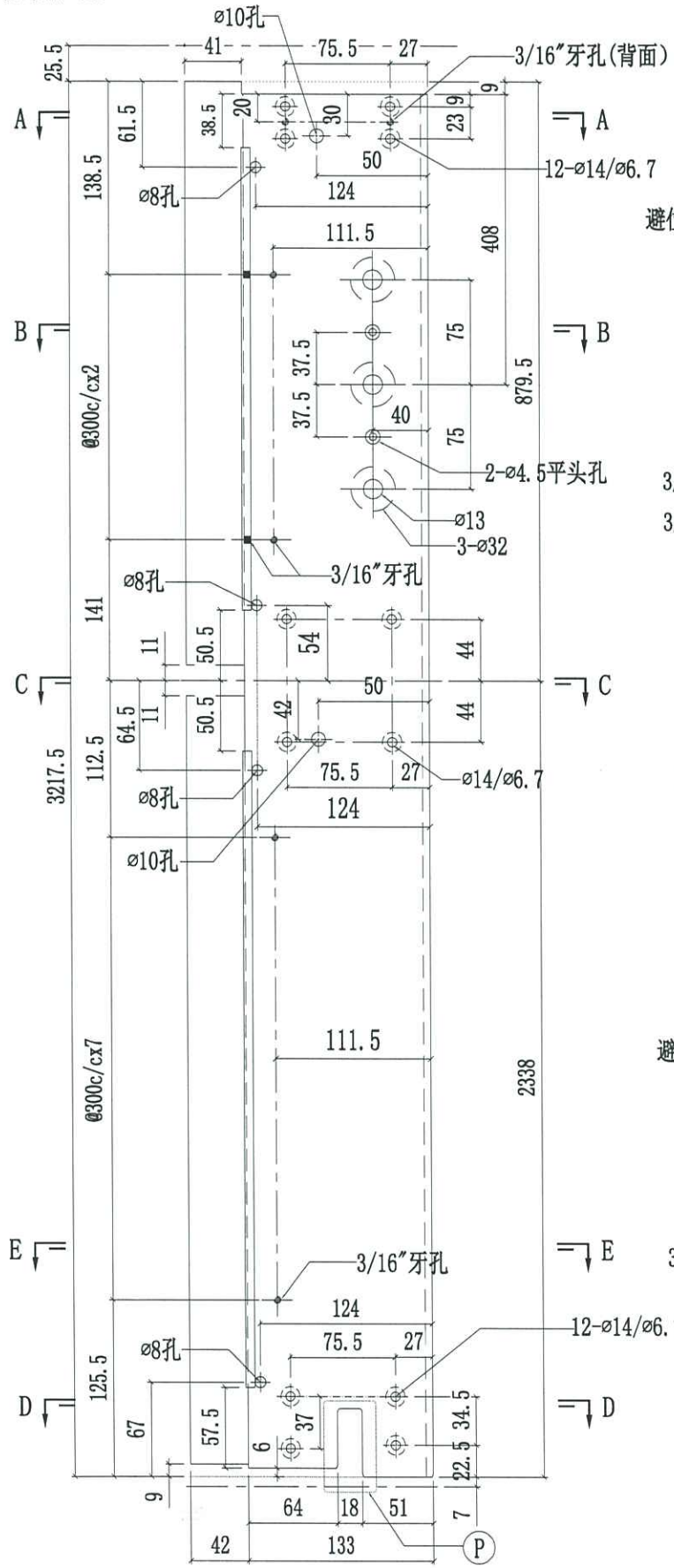


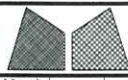


美特鋁質有限公司
MIDI Aluminium Fabricator Ltd.

| | | | | | |
|----------|-----------------------------|------|---------|------------|---------------|
| 工程號 | J858 | 類別 | | 物料號 | - |
| 地盘 | 康城11期 | 制圖 | W. E. X | 2022-07-29 | 圖號 X86278-04L |
| 修改 1 | 採用工廠 ✓ 地盘 - | 图纸名称 | 铝料加工图 | 復核 - | 數量 - |
| 日期 10/11 | 材料颜色 香槟金 (BCD3X1009 9S-XP1) | 材料 | X86278 | 批准 - | 單件重量 - (KG) |

修改1改排气孔

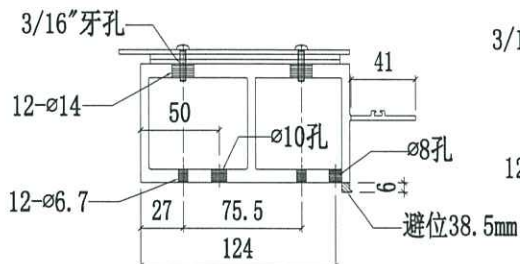




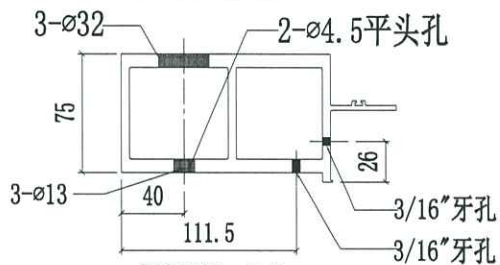
美特铝质有限公司
MIDI Aluminium Fabricator Ltd.

| | | | | | | |
|-----|-------|------|------------------------|------------|------|------------|
| 工程號 | J858 | 類別 | | 物料號 | - | |
| 地盘 | 康城11期 | 制圖 | W. E. X | 2022-07-29 | 圖號 | X86278-04R |
| 修改 | 1 | 採用工廠 | ✓ 地盘 | - | 圖紙名稱 | 铝料加工图 |
| 日期 | 10/11 | 材料颜色 | 香槟金 (ECD3X1009 9S-XP1) | - | 復核 | - |
| | | 材料 | X86278 | - | 批准 | - |
| | | | | | 數量 | - |
| | | | | | 單件重量 | - (KG) |

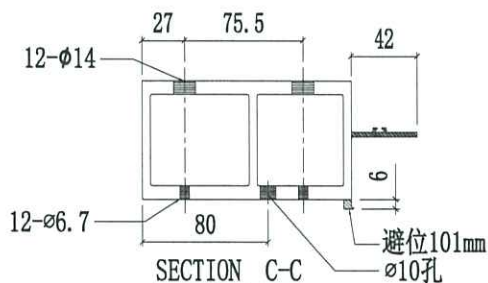
修改1改排气孔



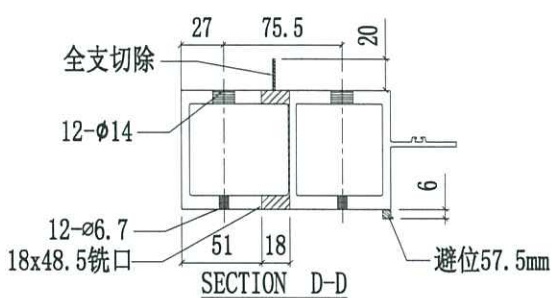
SECTION A-A



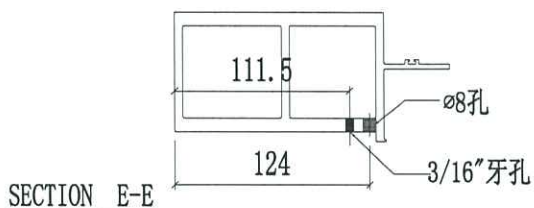
SECTION B-B



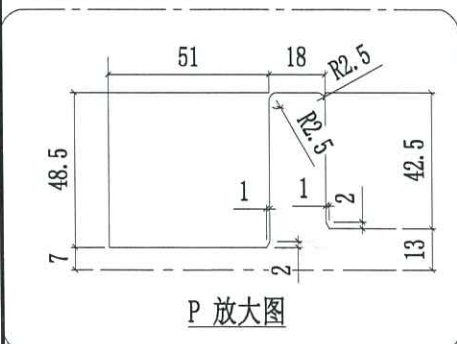
SECTION C-C



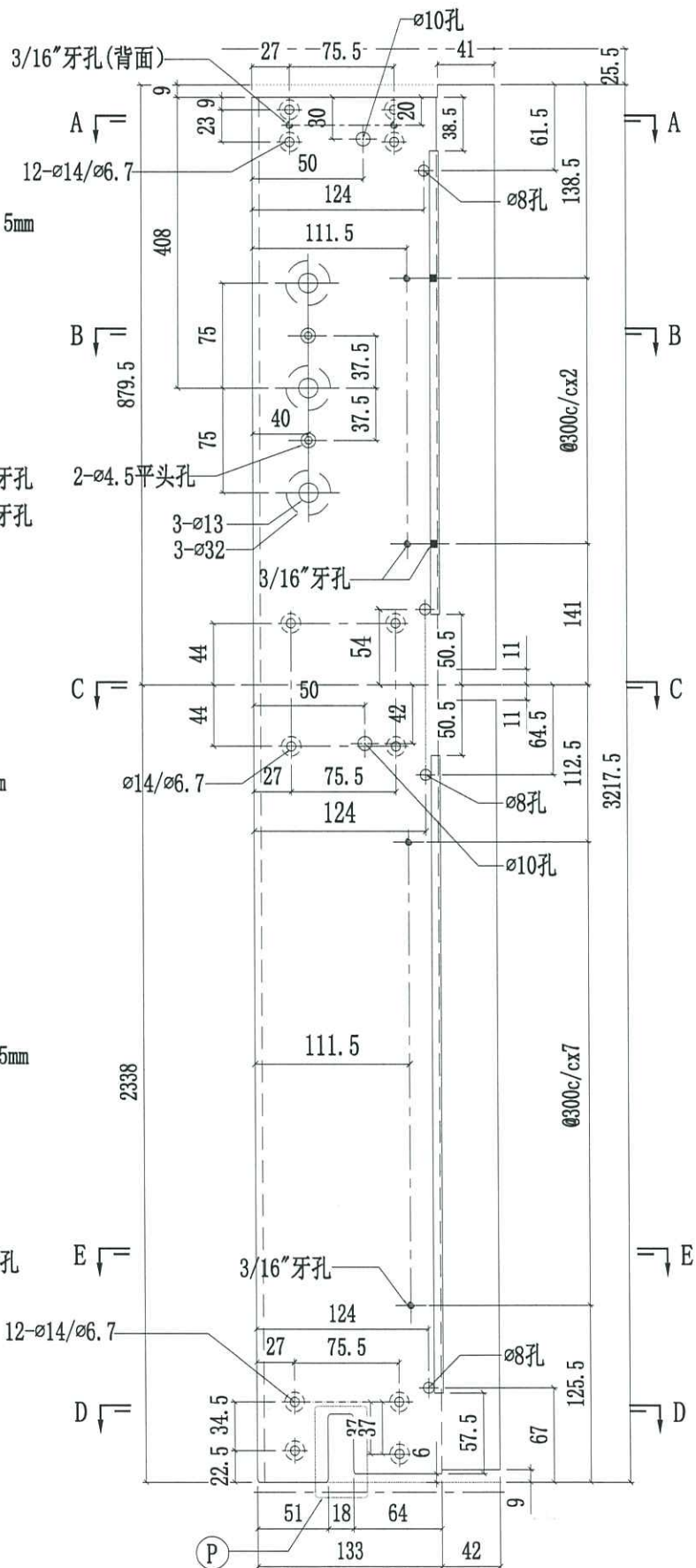
SECTION D-D

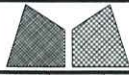


SECTION E-E



P 放大图

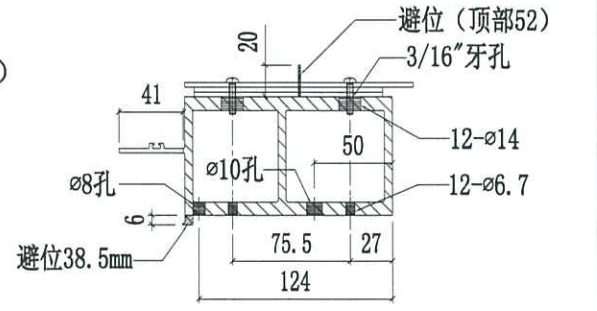
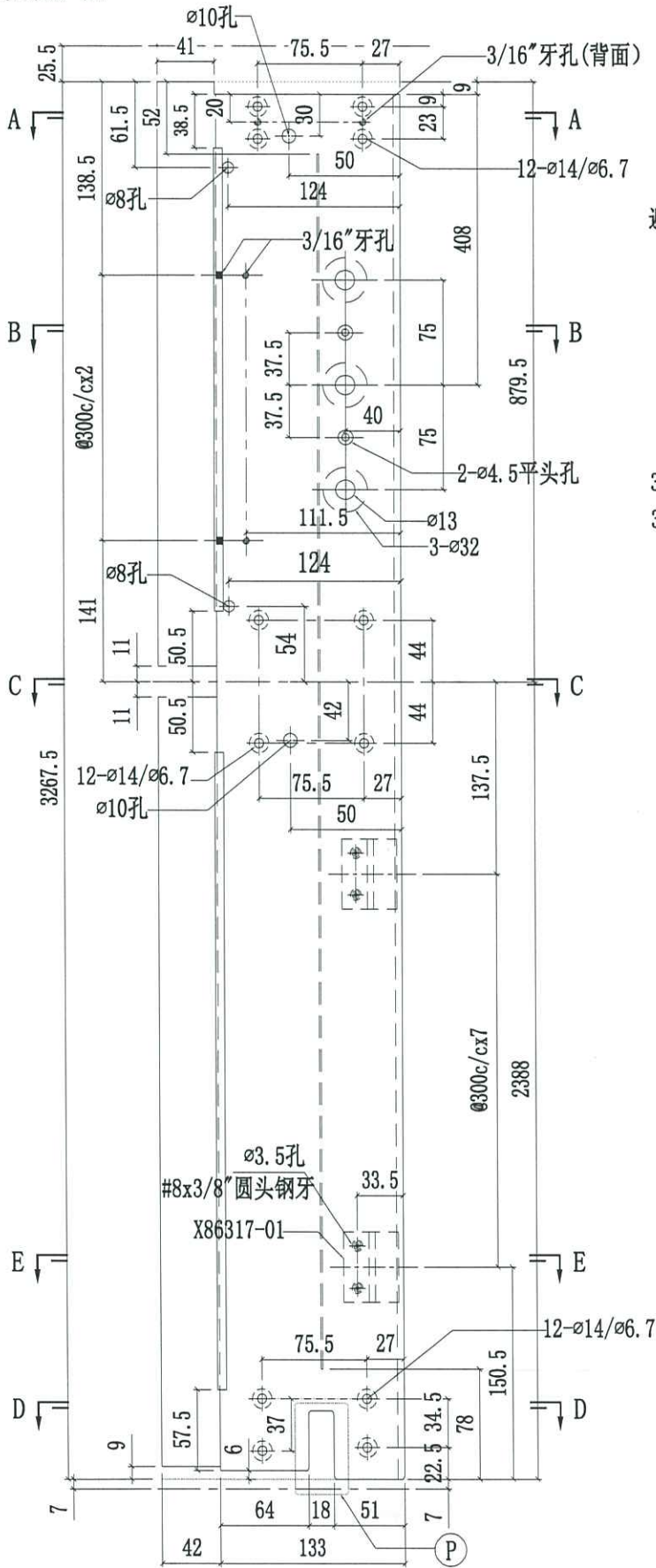




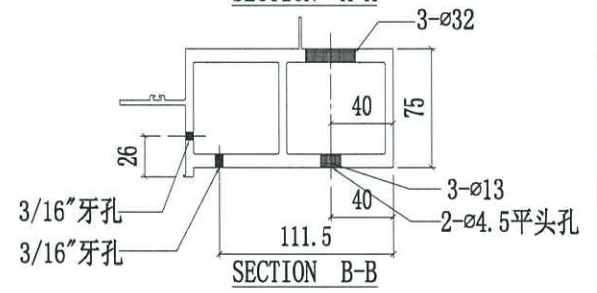
美特鋁質有限公司
MIDI Aluminium Fabricator Ltd.

| | | | | | |
|----------|-----------------------------|------|---------|------------|---------------|
| 工程號 | J858 | 類別 | | 物料號 | - |
| 地盘 | 康城11期 | 制圖 | W. E. X | 2022-07-29 | 圖號 X86278-05L |
| 修改 1 | 採用工廠 ✓ 地盘 - | 图纸名称 | 铝料加工图 | 復核 - | 數量 - |
| 日期 10/11 | 材料颜色 香槟金 (BCD3X1009 9S-YF1) | 材料 | X86278 | 批准 - | 單件重量 - (KG) |

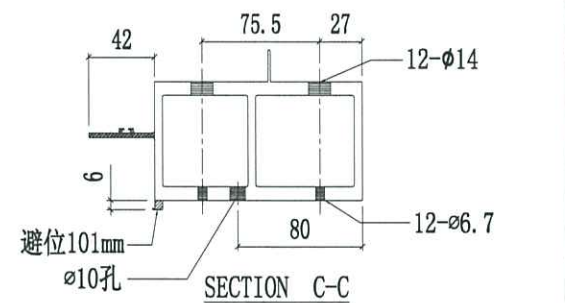
修改1改排气孔



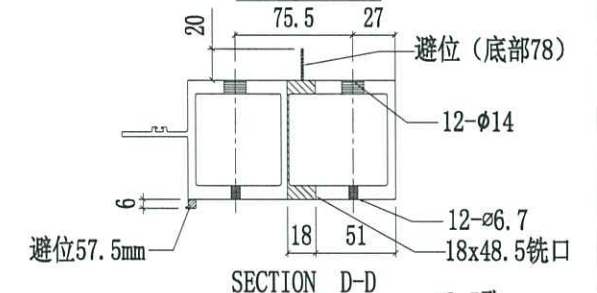
SECTION A-A



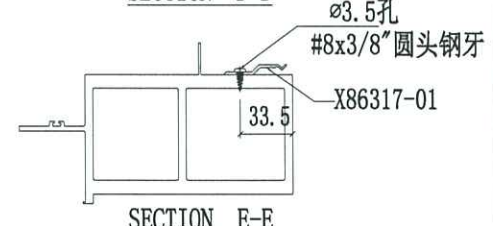
SECTION B-B



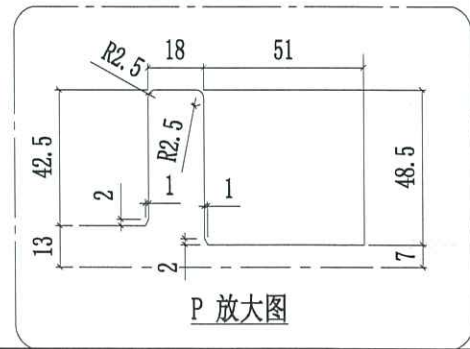
SECTION C-C



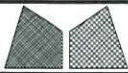
SECTION D-D



SECTION E-E

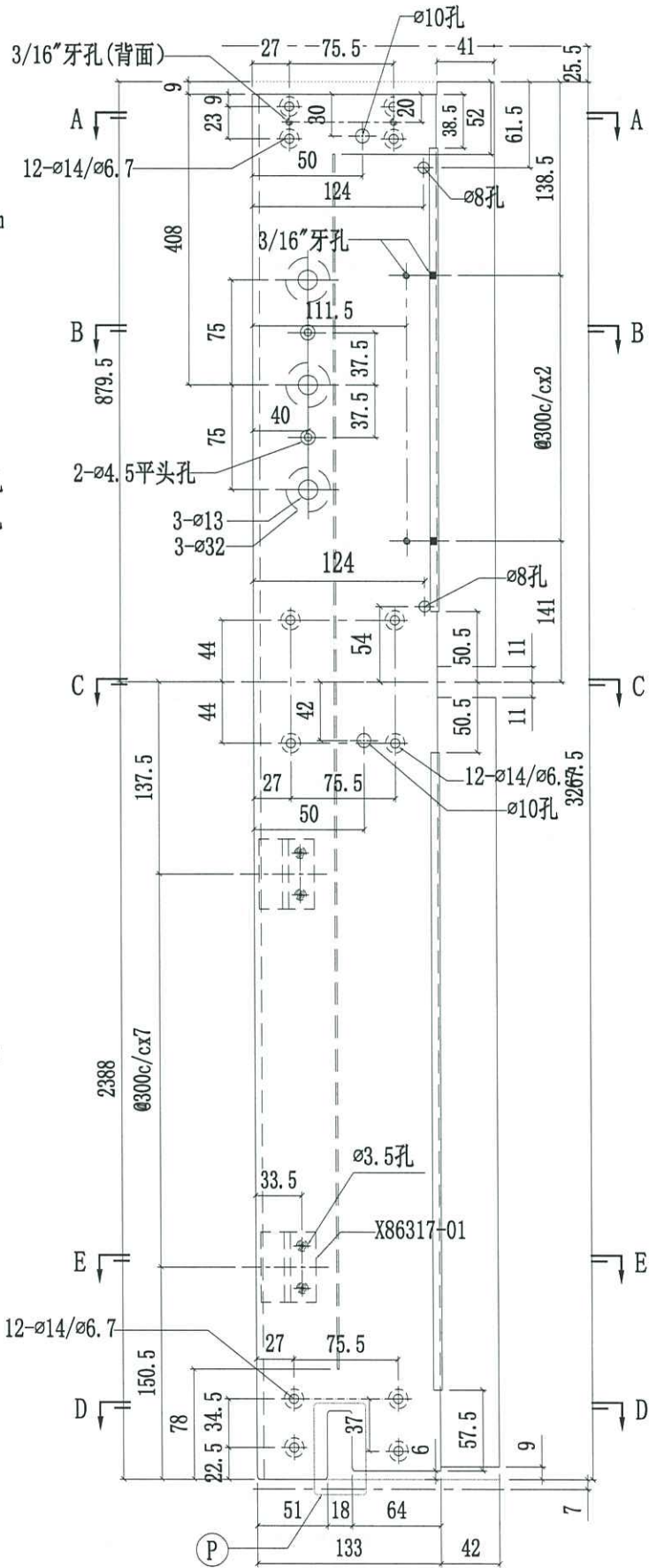
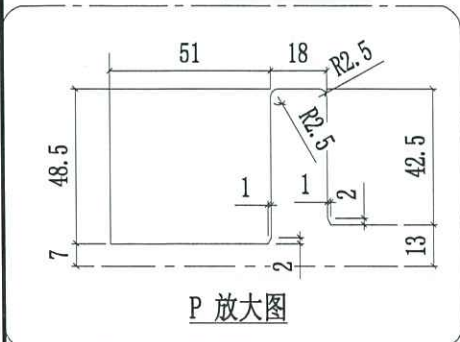
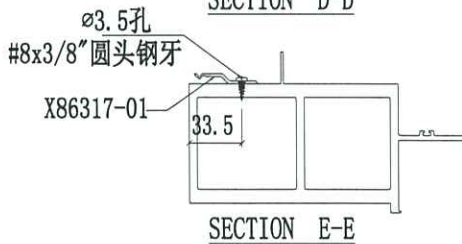
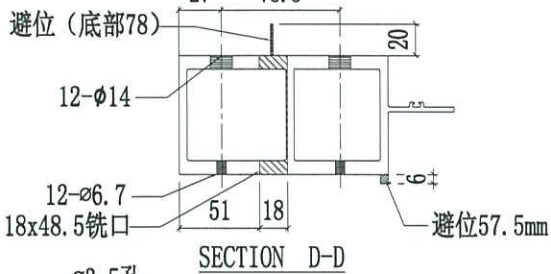
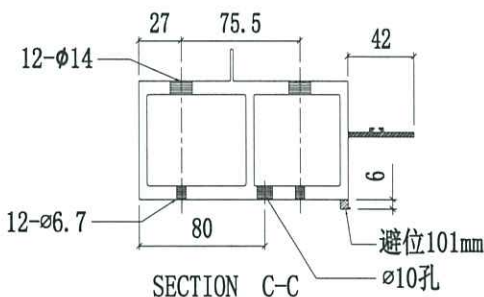
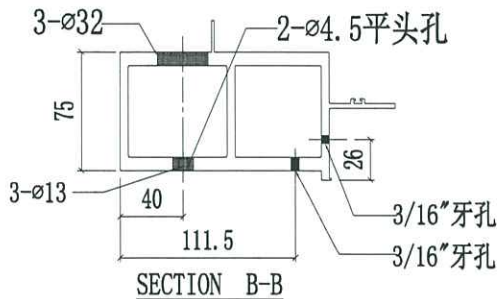
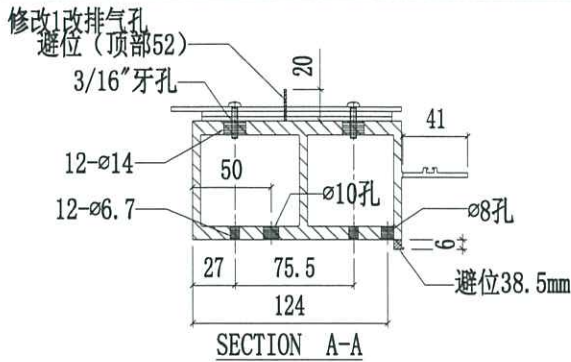


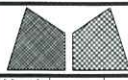
P 放大图



美特铝质有限公司
MIDI Aluminium Fabricator Ltd.

| | | | | | |
|----------|-----------------------------|------|---------|------------|---------------|
| 工程號 | J858 | 類別 | | 物料號 | - |
| 地盘 | 康城11期 | 制圖 | W. E. X | 2022-07-29 | 圖號 X86278-05R |
| 修改 1 | 採用工廠 ✓ 地盘 - | 图纸名称 | 铝料加工图 | 復核 - | 數量 - |
| 日期 10/11 | 材料颜色 香槟金 (ECD3X1009 9S-XF1) | 材料 | X86278 | 批准 - | 單件重量 - (KG) |

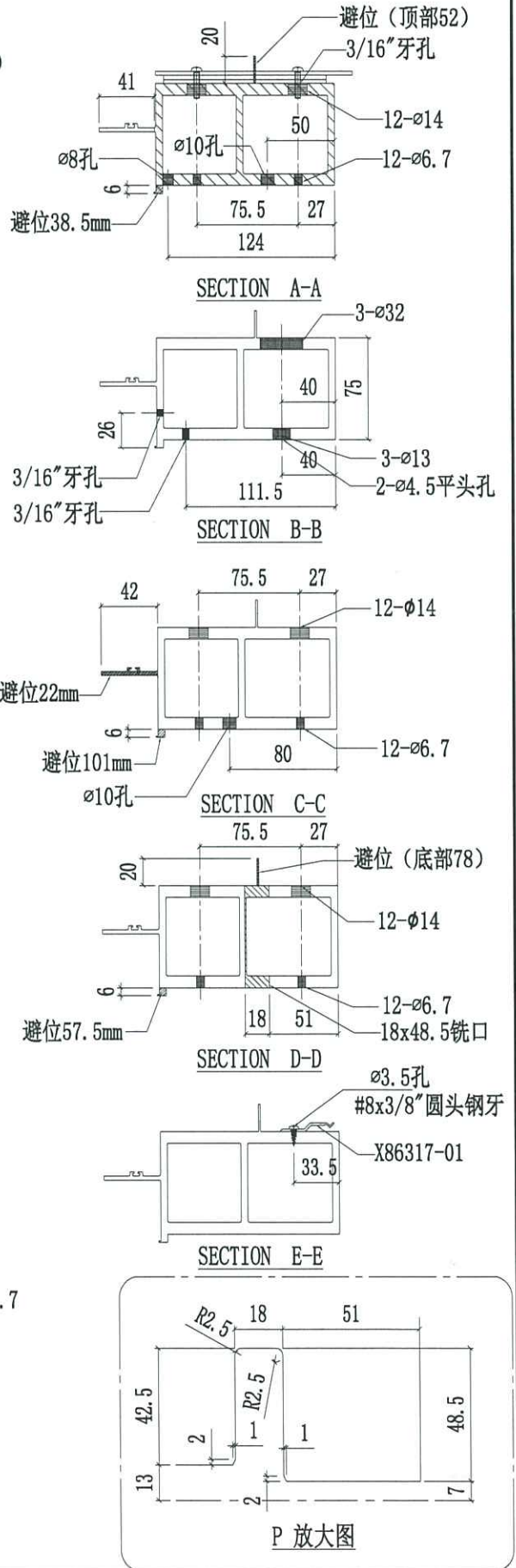
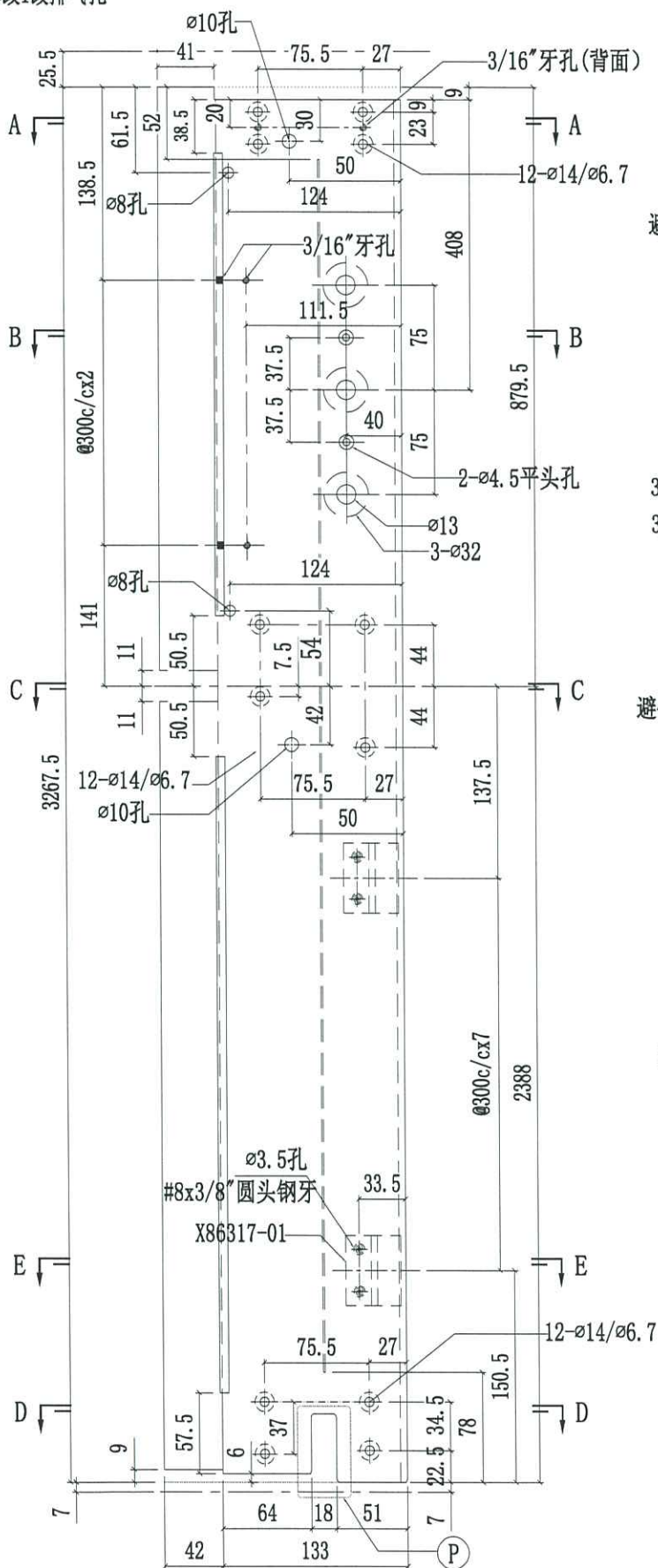


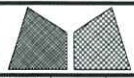


美特铝质有限公司
MIDI Aluminium Fabricator Ltd.

| | | | | | | | |
|-----|-------|------|------------------------|------------|--------|------------|--------|
| 工程號 | J858 | 類別 | | 物料號 | - | | |
| 地盘 | 康城11期 | 制圖 | W. E. X | 2022-07-29 | 圖號 | X86278-06L | |
| 修改 | 1 | 採用工廠 | ✓ | 地盤 | - | 圖紙名稱 | 铝料加工图 |
| 日期 | 10/11 | 材料颜色 | 香槟金 (E0D3X1009 9S-XP1) | 材料 | X86278 | 復核 | - |
| | | | | | | 批准 | - |
| | | | | | | 數量 | - |
| | | | | | | 單件重量 | - (KG) |

修改1改排气孔

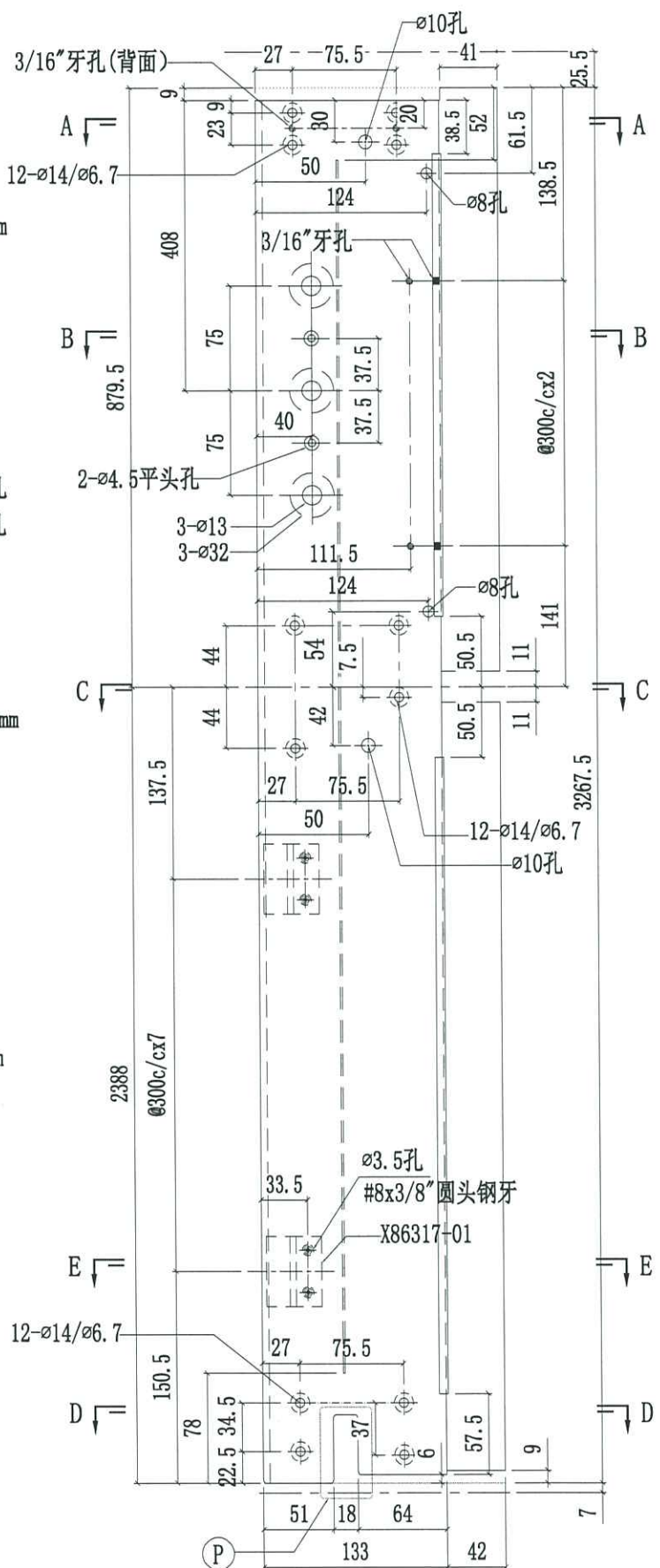
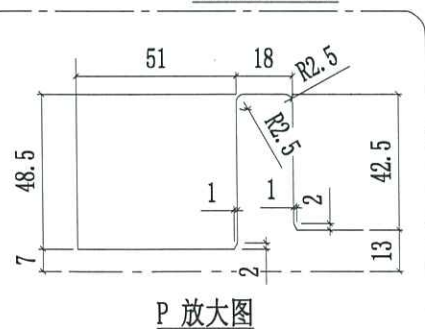
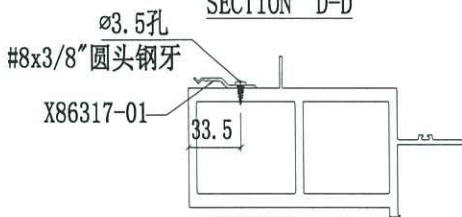
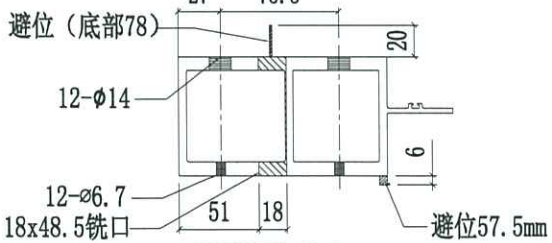
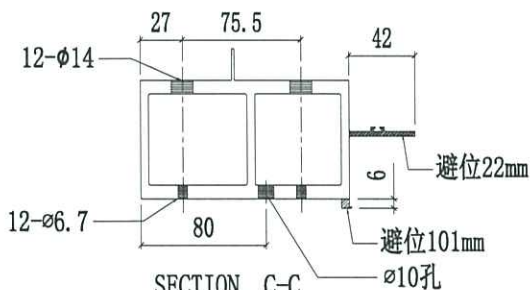
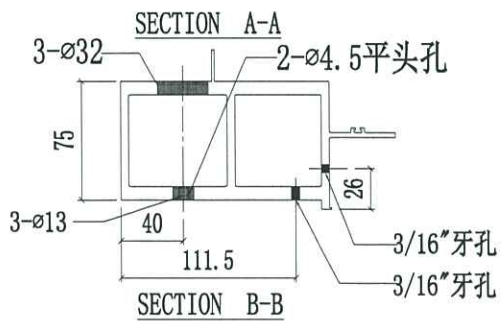
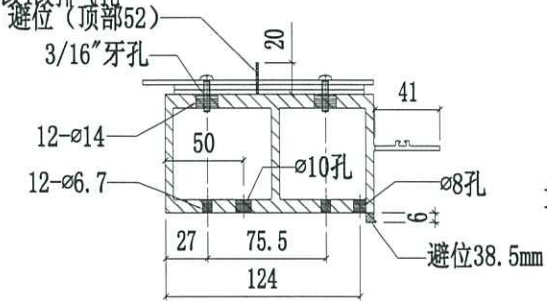


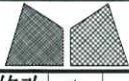


美特铝质有限公司
MIDI Aluminium Fabricator Ltd.

| | | | | | |
|----------|-----------------------------|------|---------|------------|---------------|
| 工程號 | J858 | 類別 | | 物料號 | - |
| 地盘 | 康城11期 | 制圖 | W. E. X | 2022-07-29 | 圖號 X86278-06R |
| 修改 1 | 採用工廠 ✓ 地盘 - | 图纸名称 | 铝料加工图 | 復核 - | 數量 - |
| 日期 10/11 | 材料颜色 香槟金 (EC03X1009 9S-XF1) | 材料 | X86278 | 批准 - | 單件重量 - (KG) |

修改1改排气孔

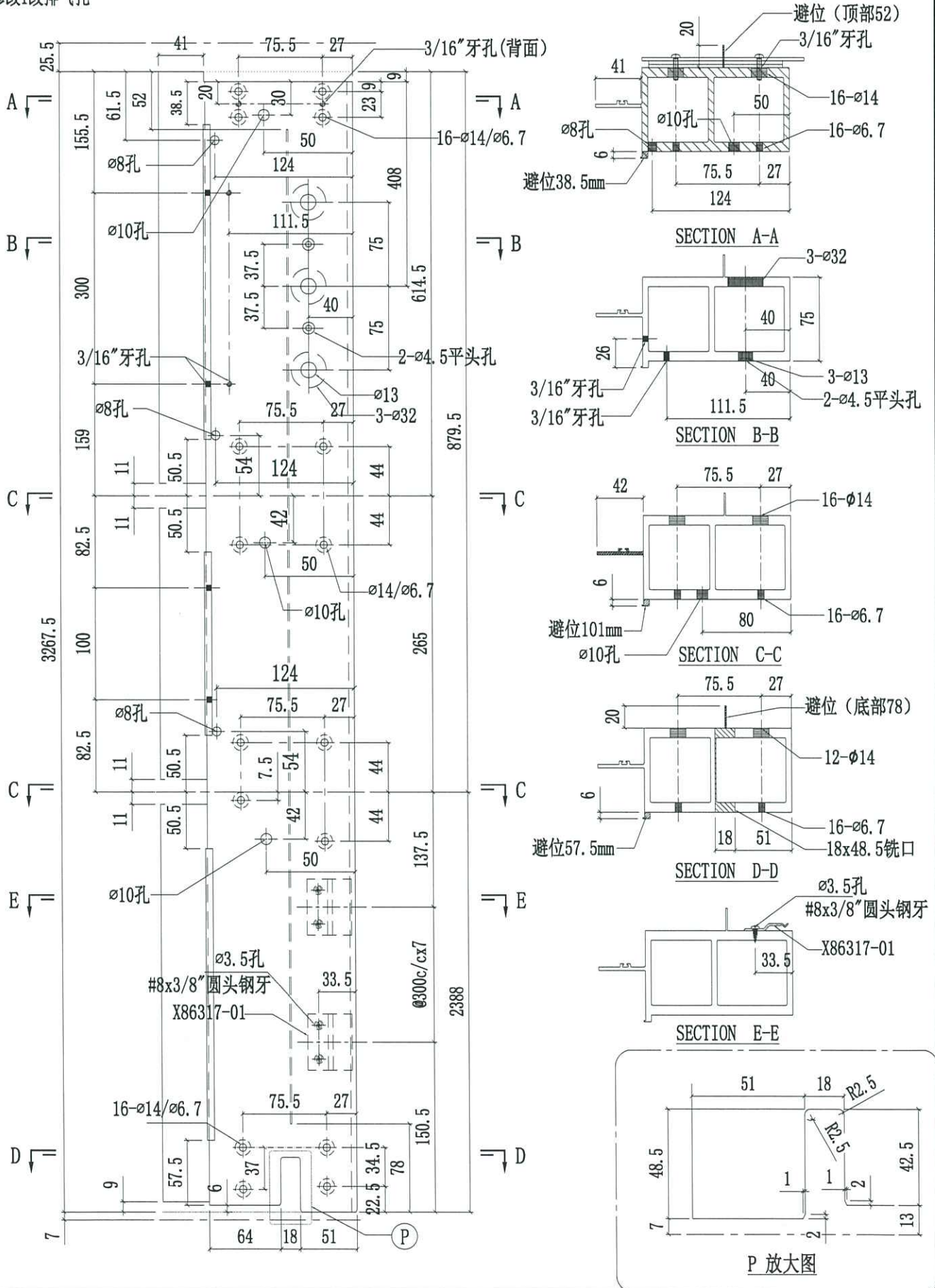


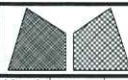


美特铝质有限公司
MIDI Aluminium Fabricator Ltd.

| | | | | | | | | | | | |
|-----|-------|------|------------------------|------------|--------|------------|-------|------|---|------|---|
| 工程號 | J858 | 類別 | | 物料號 | - | | | | | | |
| 地盘 | 康城11期 | 制圖 | W. E. X | 2022-07-29 | 圖號 | X86278-07L | | | | | |
| 修改 | 1 | 採用工廠 | ✓ | 地盤 | - | 图纸名称 | 铝料加工图 | 復核 | - | 數量 | - |
| 日期 | 10/11 | 材料颜色 | 香槟金 (EC03X1009 9S-XF1) | 材料 | X86278 | 批准 | - | 單件重量 | - | (KG) | |

修改1改排气孔

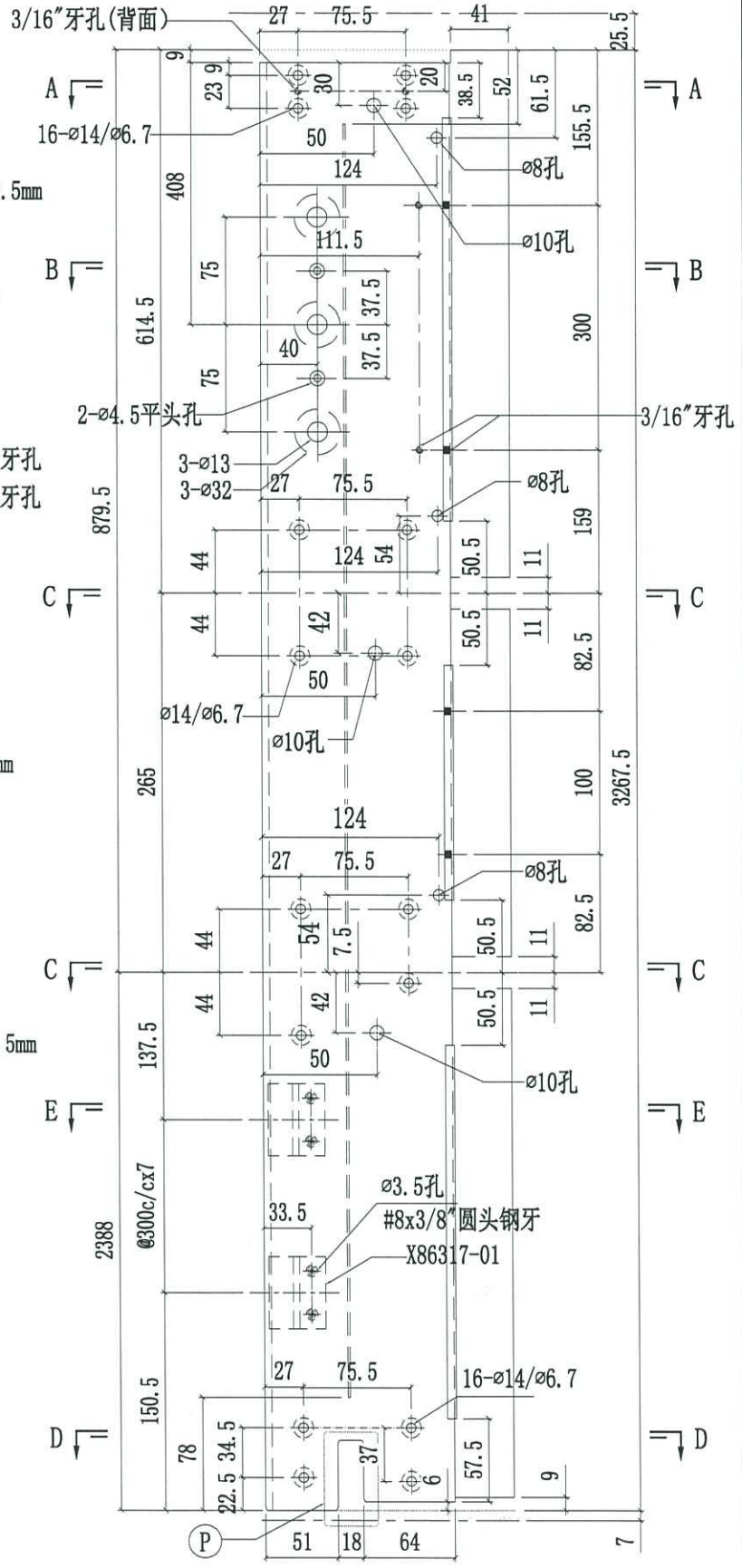
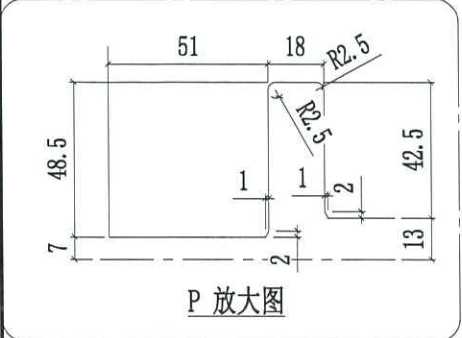
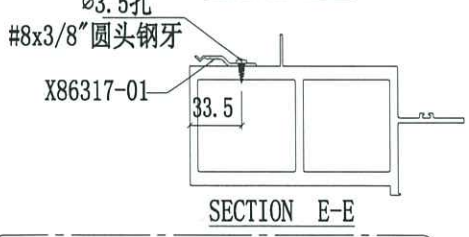
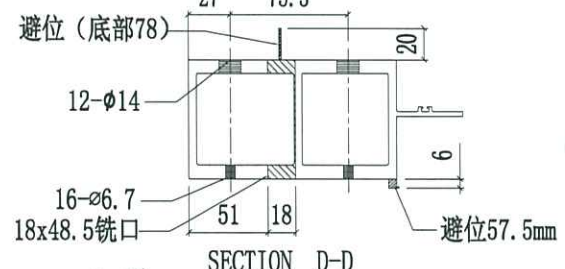
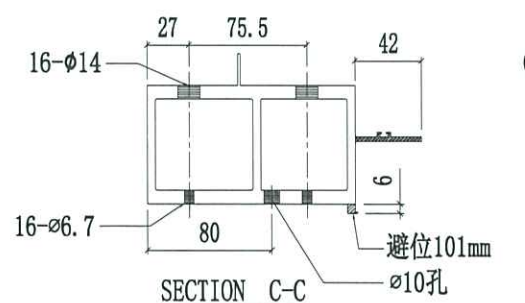
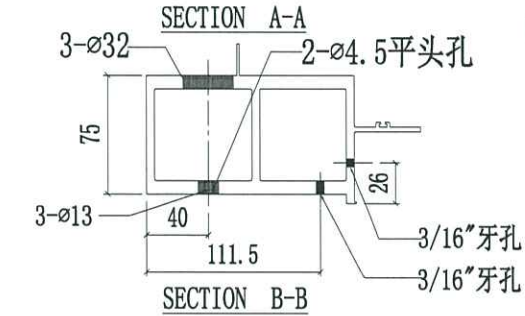
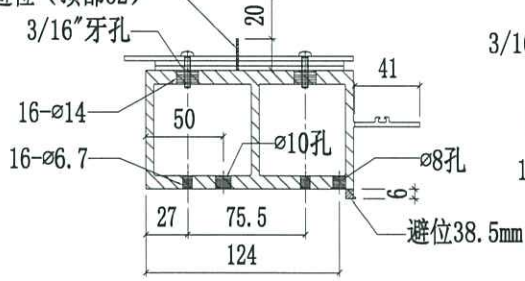


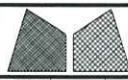


美特铝质有限公司
MIDI Aluminium Fabricator Ltd.

| | | | | | | |
|-----|-------|------|------------------------|------------|------|------------|
| 工程號 | J858 | 類別 | | 物料號 | - | |
| 地盘 | 康城11期 | 制圖 | W. E. X | 2022-07-29 | 圖號 | X86278-07R |
| 修改 | 1 | 採用工廠 | ✓ 地盘 | - | 图纸名称 | 铝料加工图 |
| 日期 | 10/11 | 材料颜色 | 香槟金 (BCD3X1009 9S-XF1) | - | 復核 | - |
| | | 材料 | X86278 | - | 批准 | - |
| | | | | | 數量 | - |
| | | | | | 單件重量 | (KG) |

修改1改排气孔
避位(顶部52)

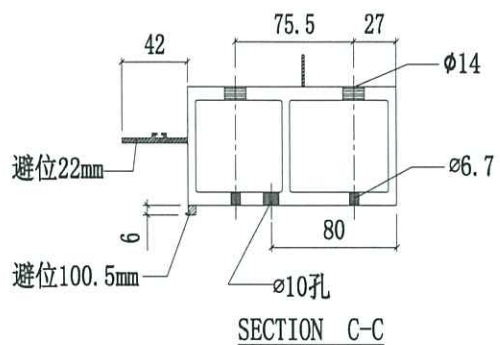
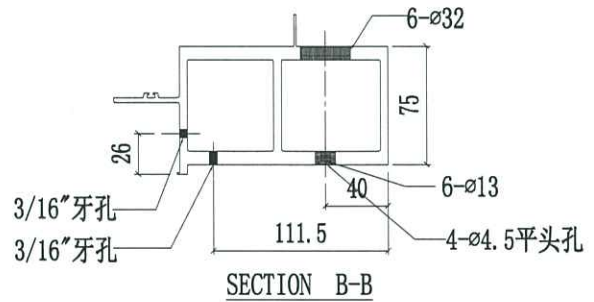
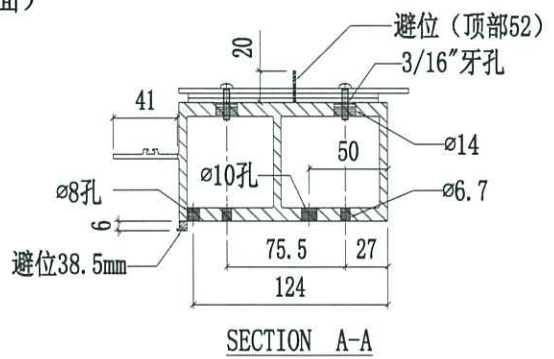
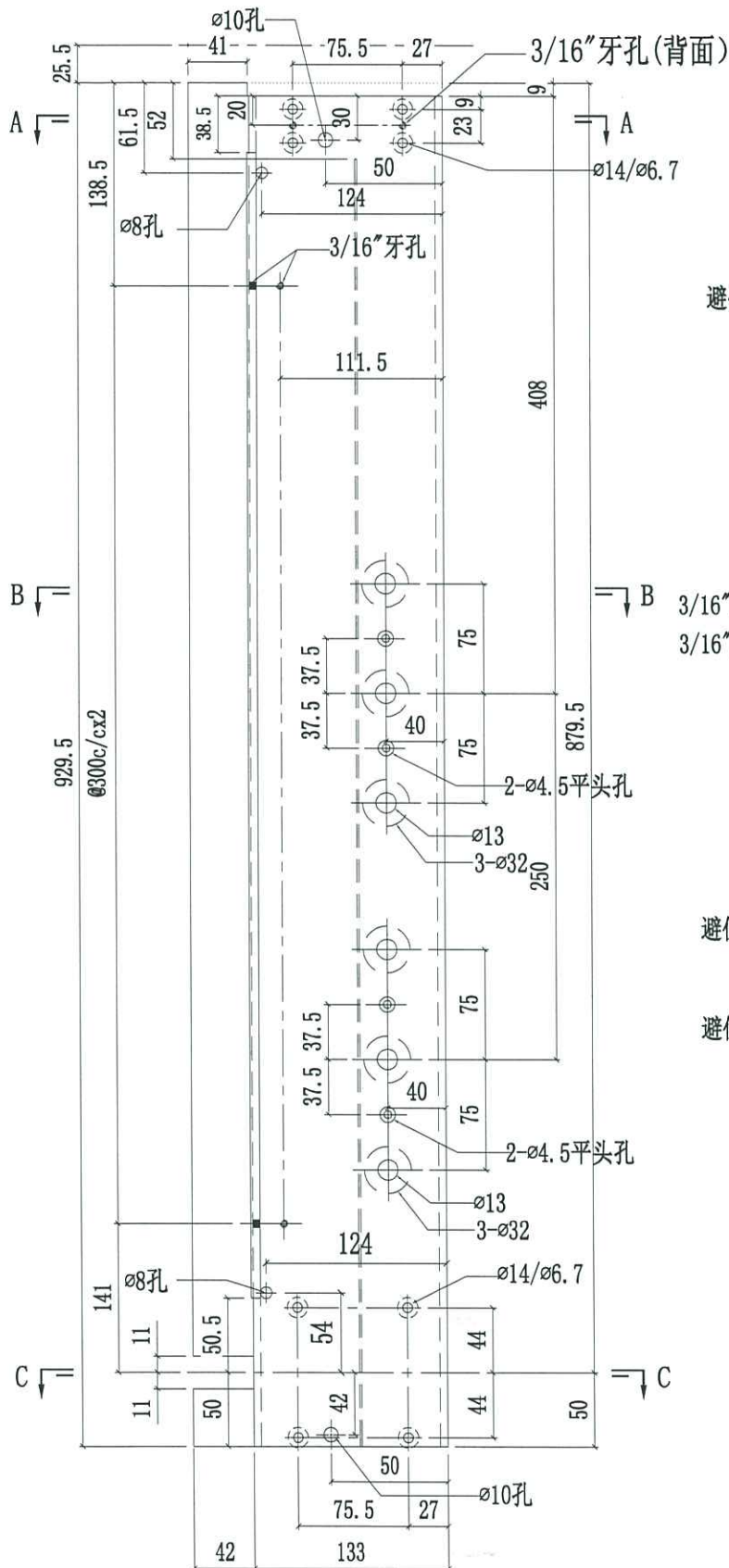


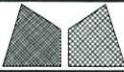


美特鋁質有限公司
MIDI Aluminium Fabricator Ltd.

| | | | | | | | |
|-----|-------|------|------------------------|------------|--------|------------|--------|
| 工程號 | J858 | 類別 | | 物料號 | - | | |
| 地盘 | 康城11期 | 制圖 | W. E. X | 2022-07-29 | 圖號 | X86278-13L | |
| 修改 | 1 | 採用工廠 | ✓ | 地盤 | - | 圖紙名稱 | 鋁料加工圖 |
| 日期 | 10/11 | 材料顏色 | 香槟金 (ECD3X1009 9S-XF1) | 材料 | X86278 | 復核 | - |
| | | | | | | 批准 | - |
| | | | | | | 數量 | - |
| | | | | | | 單件重量 | - (KG) |

修改1改排气孔

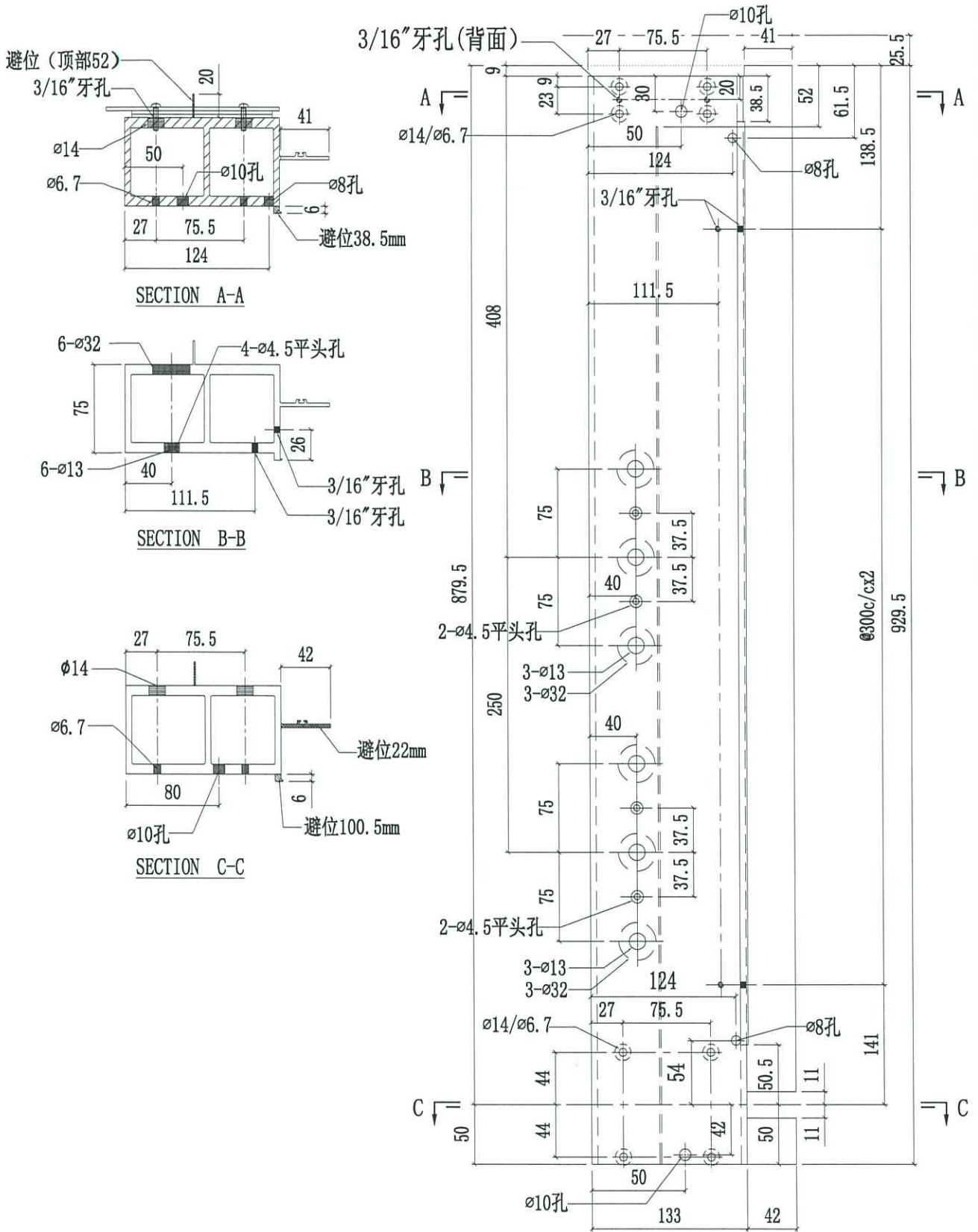


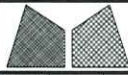


美特鋁質有限公司
MIDI Aluminium Fabricator Ltd.

| | | | | | |
|----------|-----------------------------|------|---------|------------|---------------|
| 工程號 | J858 | 類別 | | 物料號 | - |
| 地盘 | 康城11期 | 制圖 | W. E. X | 2022-07-29 | 圖號 X86278-13R |
| 修改 1 | 採用工廠 ✓ 地盘 - | 图纸名称 | 铝料加工图 | 復核 - | 數量 - |
| 日期 10/11 | 材料颜色 香槟金 (ECD3X1009 9S-XF1) | 材料 | X86278 | 批准 - | 單件重量 - (KG) |

修改1改排气孔

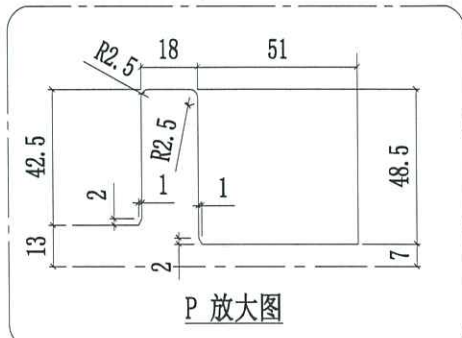
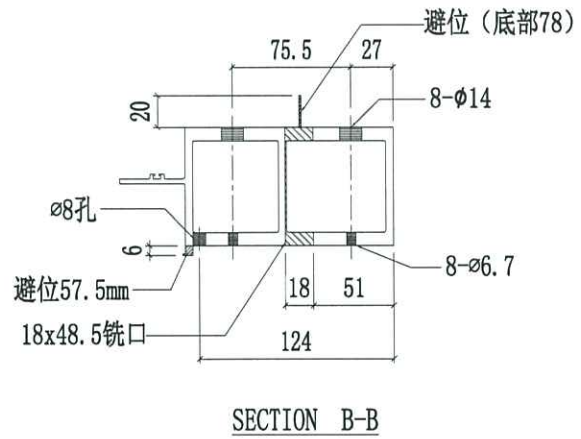
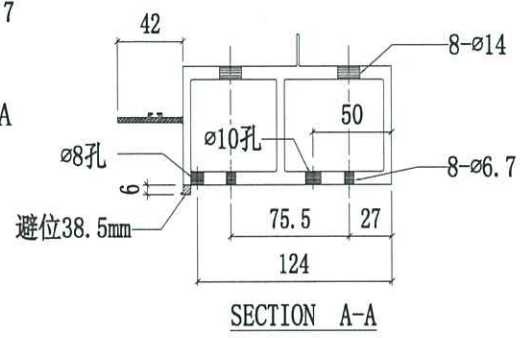
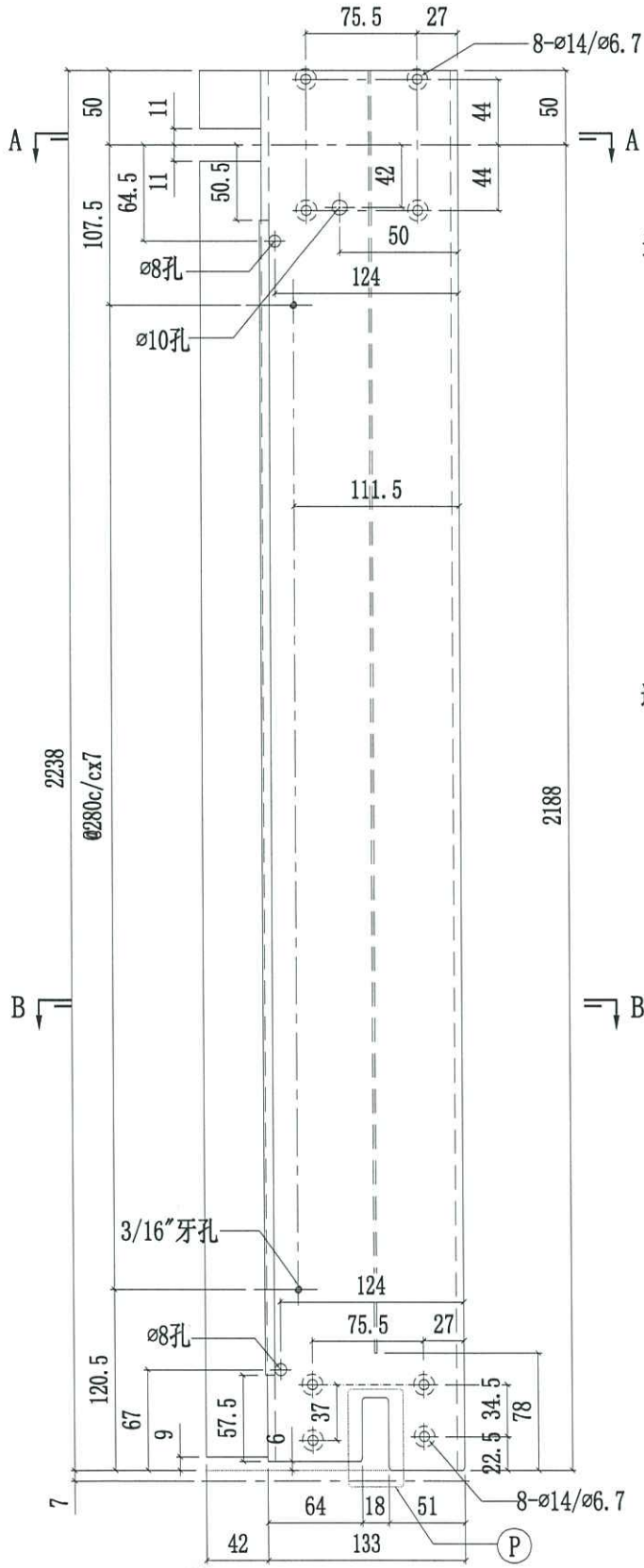


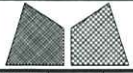


美特鋁質有限公司
MIDI Aluminium Fabricator Ltd.

| | | | | | |
|----------|-----------------------------|------|---------|------------|---------------|
| 工程號 | J858 | 類別 | | 物料號 | - |
| 地盘 | 康城11期 | 制圖 | W. E. X | 2022-07-29 | 圖號 X86278-15L |
| 修改 1 | 採用工廠 ✓ 地盘 - | 图纸名称 | 铝料加工图 | 復核 - | 數量 - |
| 日期 10/11 | 材料颜色 香槟金 (ECD3X1009 9S-YF1) | 材料 | X86278 | 批准 - | 單件重量 - (KG) |

修改1改排气孔



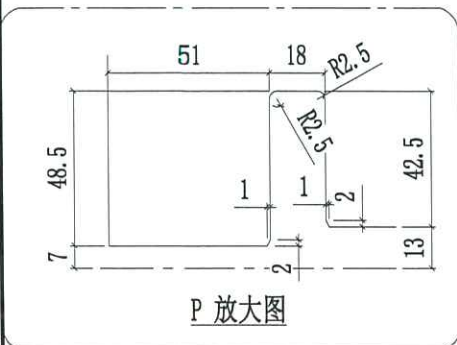
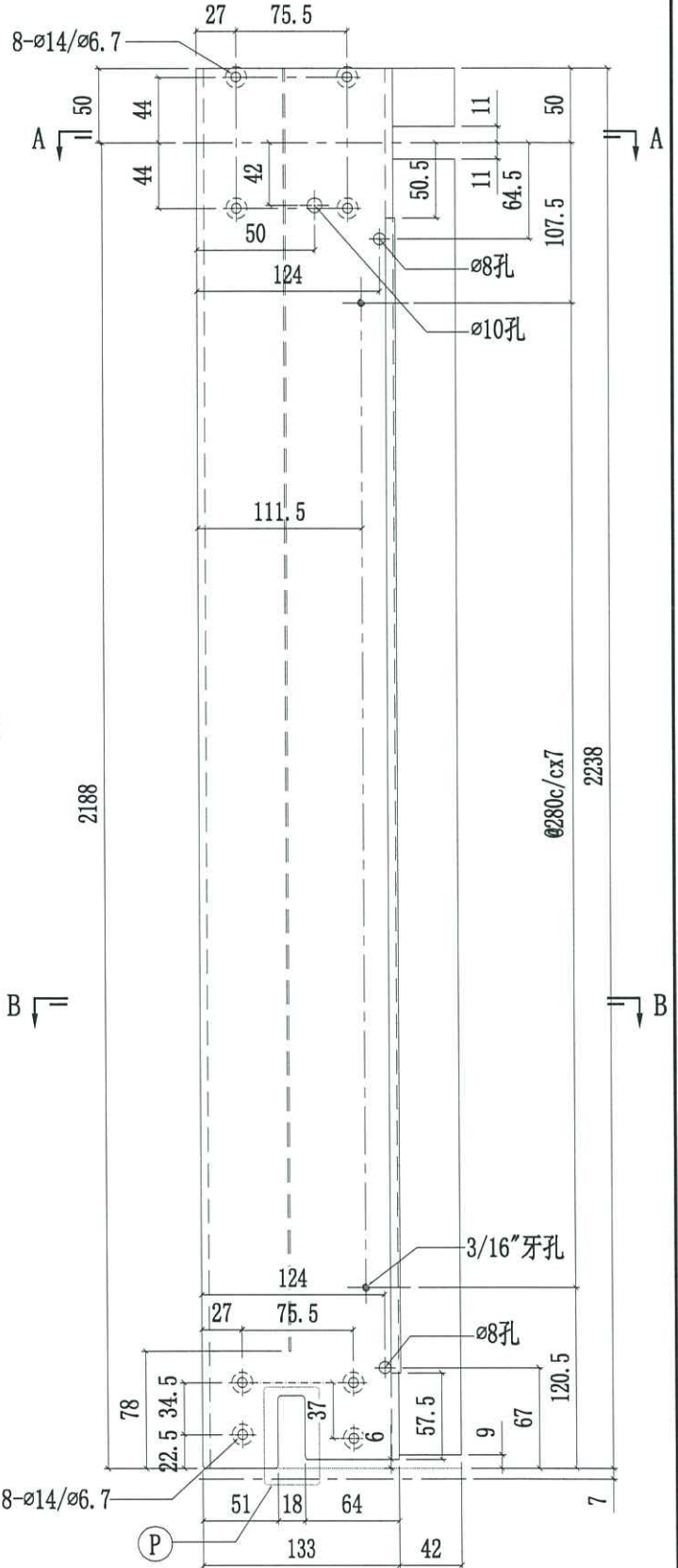
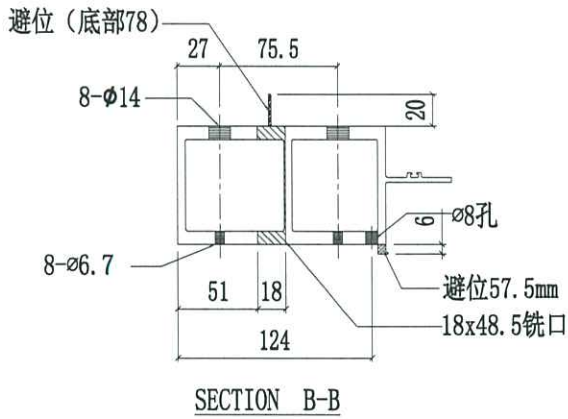
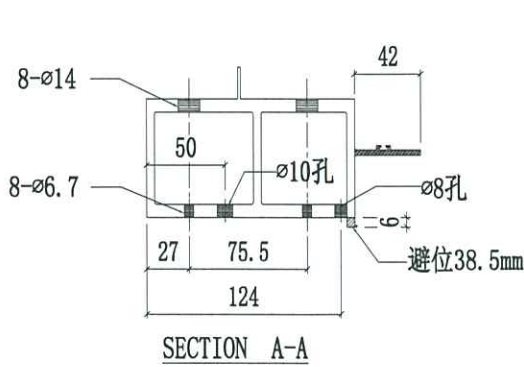


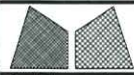
美特鋁質有限公司

MIDI Aluminium Fabricator Ltd.

| | | | | | | | | | | | |
|------|-------|------|------------------------|------------|--------|------------|-------|------|---|------|---|
| 工程號 | J858 | 類別 | | 物料號 | - | | | | | | |
| 地盘 | 康城11期 | 制圖 | W. E. X | 2022-07-29 | 圖號 | X86278-15R | | | | | |
| 修改 1 | | 採用工廠 | ✓ | 地盘 | - | 圖紙名稱 | 铝料加工圖 | 復核 | - | 數量 | - |
| 日期 | 10/11 | 材料顏色 | 香槟金 (EC03X1009 9S-XF1) | 材料 | X86278 | 批准 | - | 單件重量 | - | (KG) | |

修改1改排气孔

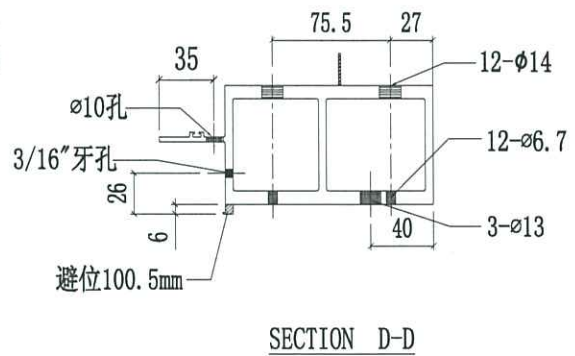
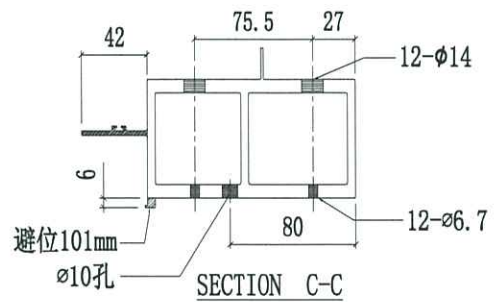
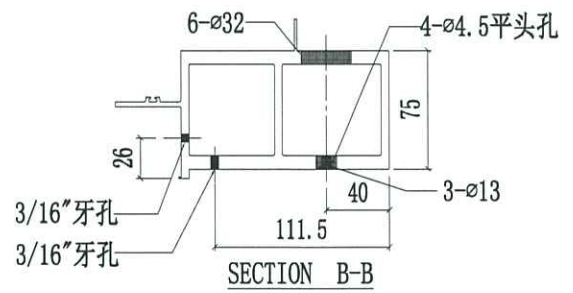
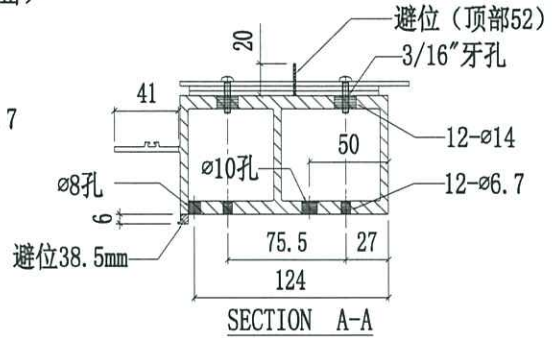
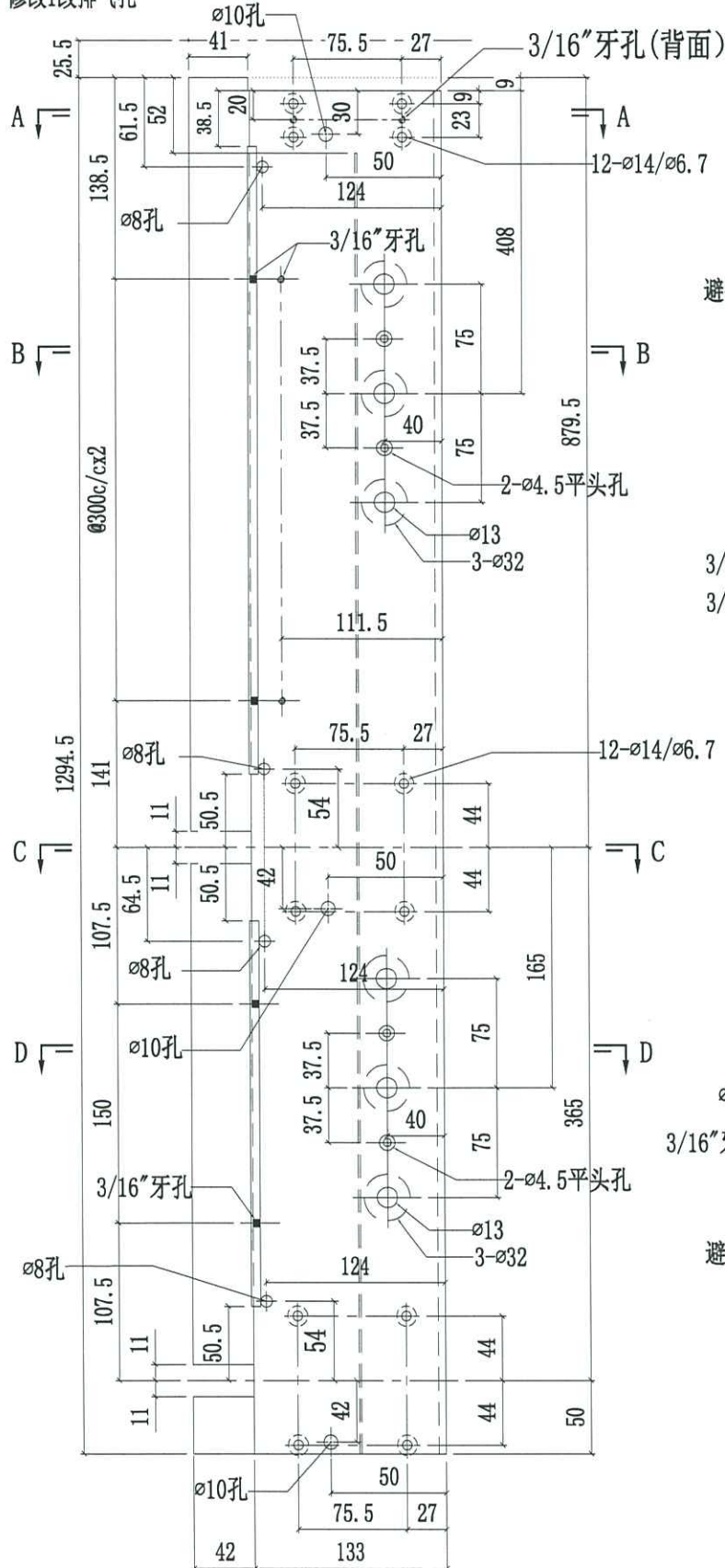


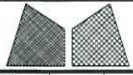


美特铝质有限公司
MIDI Aluminium Fabricator Ltd.

| | | | | | | | |
|----------|------------------------------|------|---------|------------|----|------------|--------|
| 工程號 | J858 | 類別 | | 物料號 | - | | |
| 地盘 | 康城11期 | 制圖 | W. E. X | 2022-07-29 | 圖號 | X86278-16L | |
| 修改 1 | 採用工廠 ✓ 地盘 - | 图纸名称 | 铝料加工图 | 復核 | - | 數量 | - |
| 日期 10/11 | 材料颜色 香槟金 (ECC03X1009 9S-XF1) | 材料 | X86278 | 批准 | - | 單件重量 | - (KG) |

修改1改排气孔

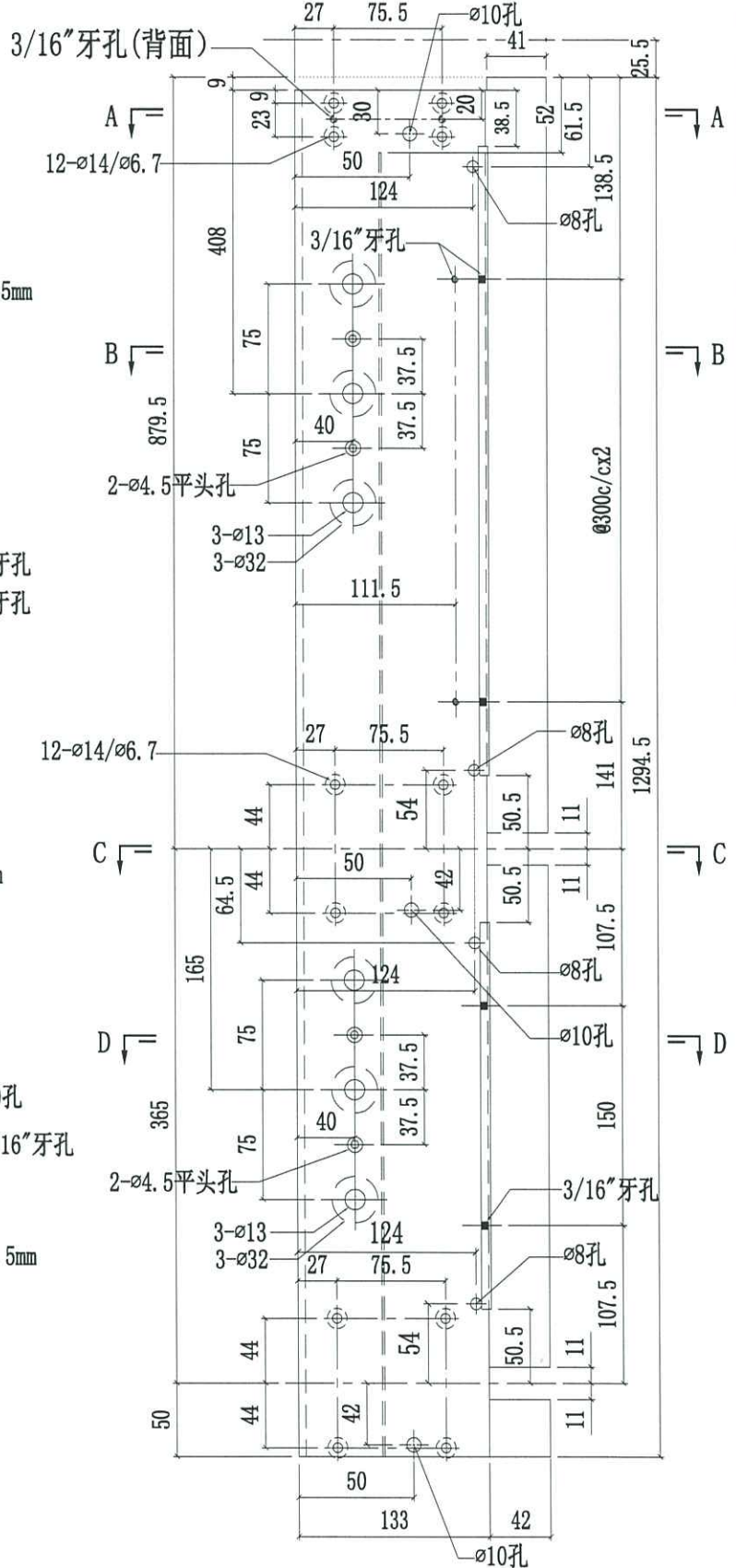
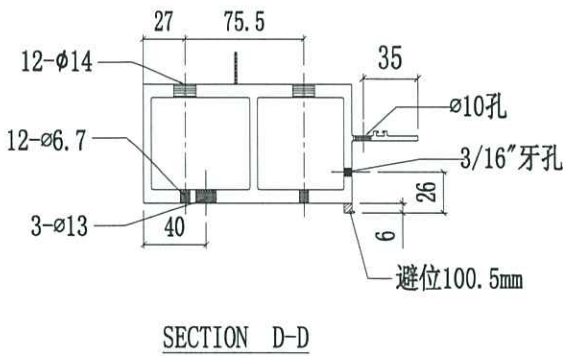
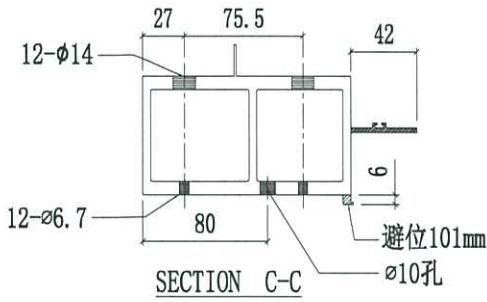
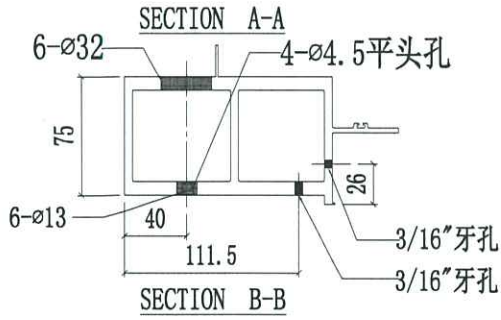
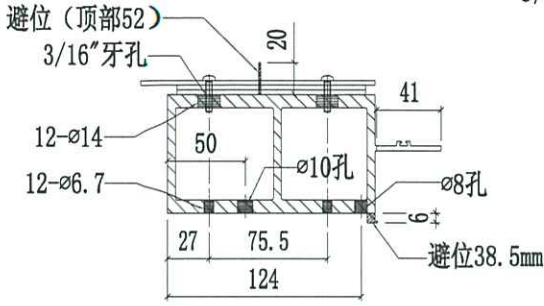


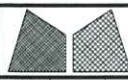


美特铝质有限公司
MIDI Aluminium Fabricator Ltd.

| | | | | | | | |
|-----|-------|------|------------------------|------------|--------|------------|--------|
| 工程號 | J858 | 類別 | | 物料號 | - | | |
| 地盘 | 康城11期 | 制圖 | W. E. X | 2022-07-29 | 圖號 | X86278-16R | |
| 修改 | 1 | 採用工廠 | ✓ 地盘 | - | 圖紙名稱 | 铝料加工图 | |
| 日期 | 10/11 | 材料颜色 | 香槟金 (ECD3X1009 9S-XF1) | 材料 | X86278 | 復核 | - |
| | | | | | | 批准 | - |
| | | | | | | 數量 | - |
| | | | | | | 單件重量 | - (KG) |

修改1改排气孔

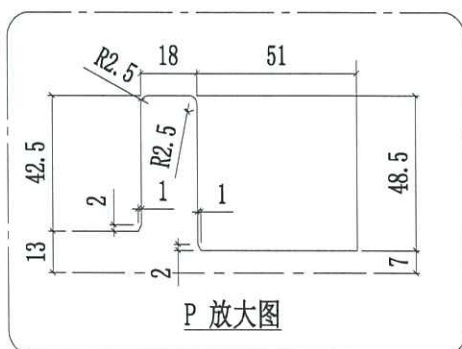
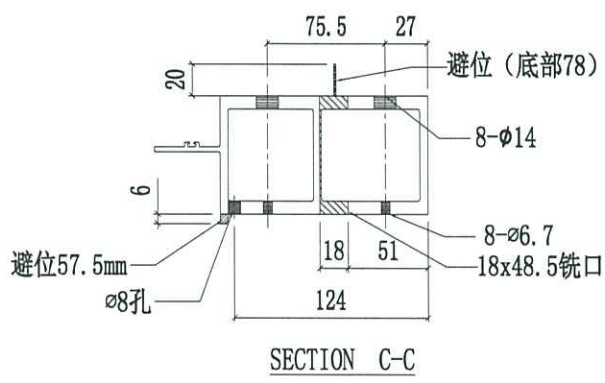
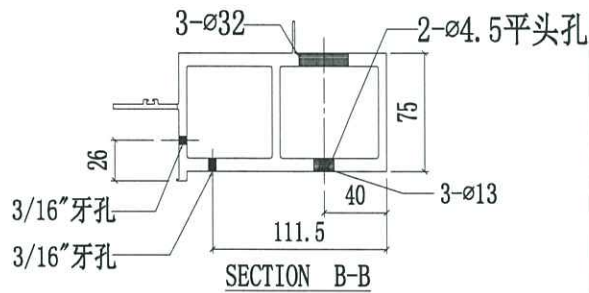
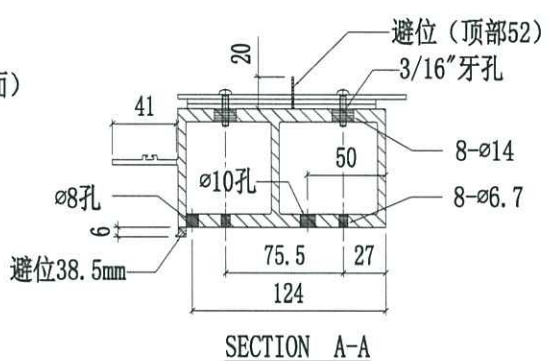
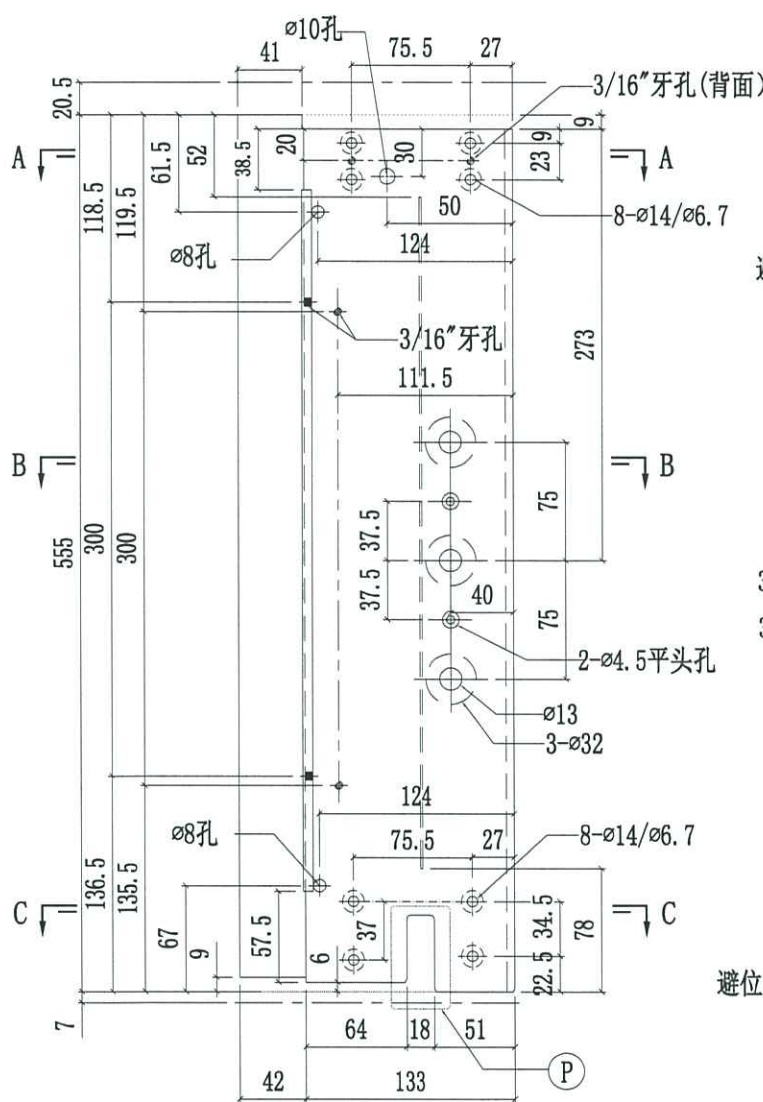


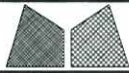


美特铝质有限公司
MIDI Aluminium Fabricator Ltd.

| | | | | | | | |
|-----|-------|------|------------------------|------------|--------|------------|--------|
| 工程號 | J858 | 類別 | | 物料號 | - | | |
| 地盘 | 康城11期 | 制圖 | W. E. X | 2022-07-29 | 圖號 | X86278-17L | |
| 修改 | 1 | 採用工廠 | ✓ | 地盤 | - | 图纸名称 | 铝料加工图 |
| 日期 | 10/11 | 材料颜色 | 香槟金 (ECD3X1009 9S-XF1) | 材料 | X86278 | 復核 | - |
| | | | | | | 批准 | - |
| | | | | | | 數量 | - |
| | | | | | | 單件重量 | - (KG) |

修改1改排气孔

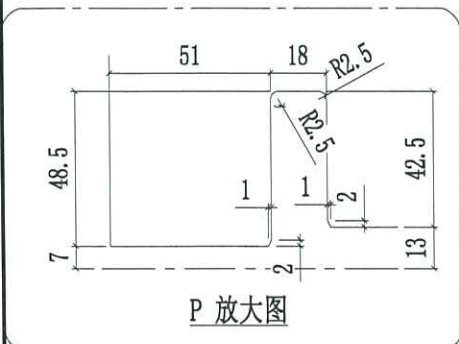
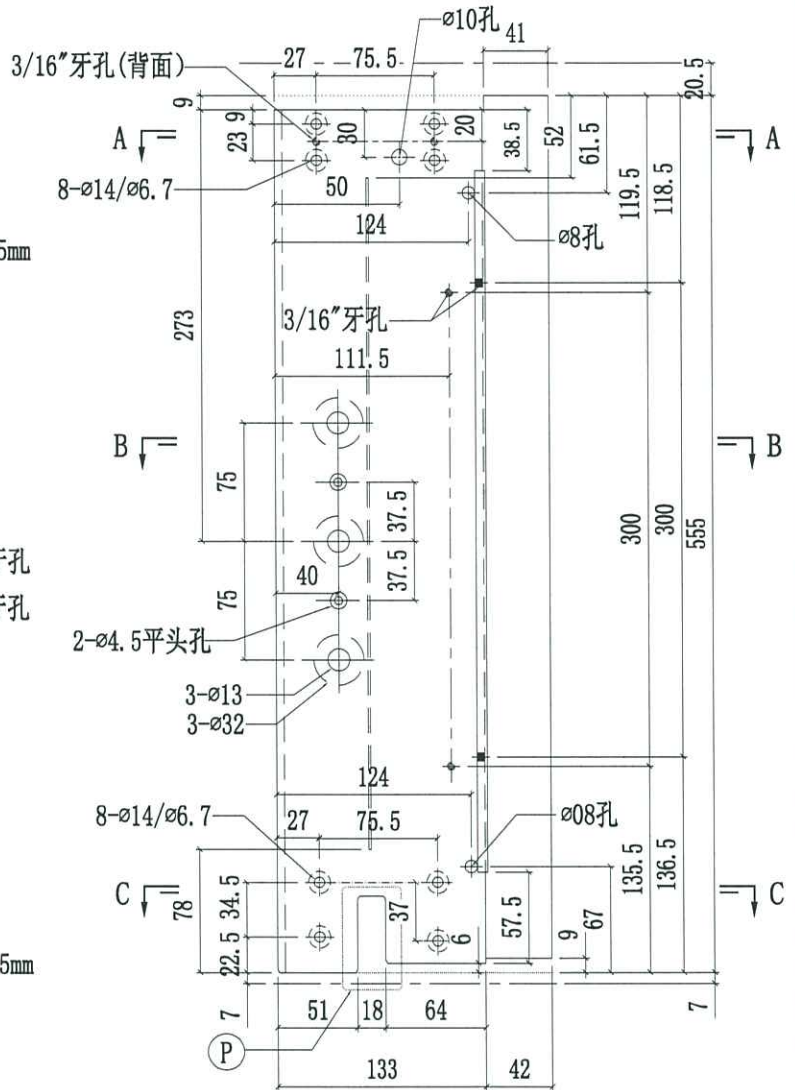
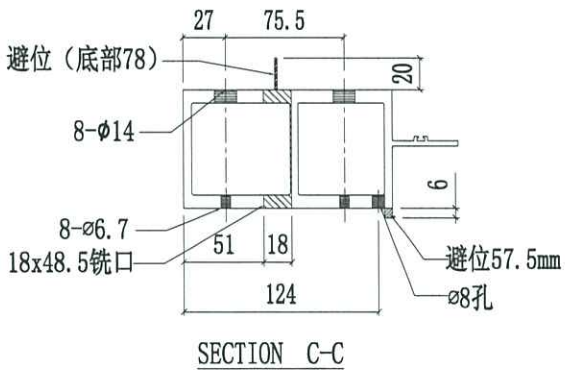
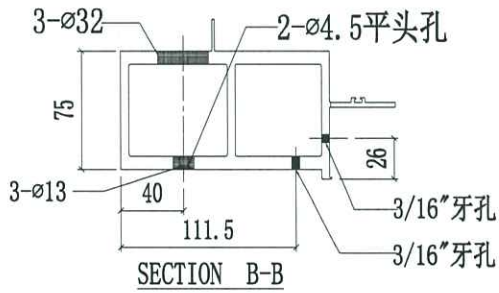
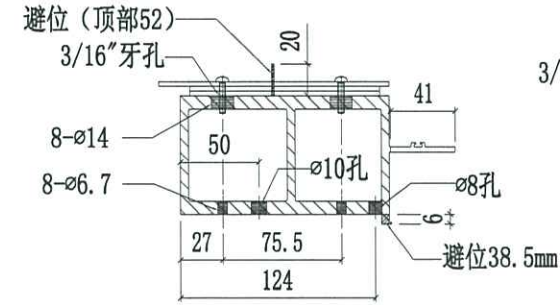


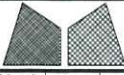


美特铝质有限公司
MIDI Aluminium Fabricator Ltd.

| | | | | | |
|----------|--------|------------------------|---------|------------|---------------|
| 工程號 | J858 | 類別 | | 物料號 | - |
| 地盘 | 康城11期 | 制圖 | W. E. X | 2022-07-29 | 圖號 X86278-17R |
| 修改 1 | 採用工廠 ✓ | 地盤 - | 图纸名称 | 铝料加工图 | 復核 - |
| 日期 10/11 | 材料颜色 | 香槟金 (ECC3X1009 9S-XP1) | 材料 | X86278 | 批准 - |
| | | | | | 數量 - |
| | | | | | 單件重量 - (KG) |

修改1改排气孔

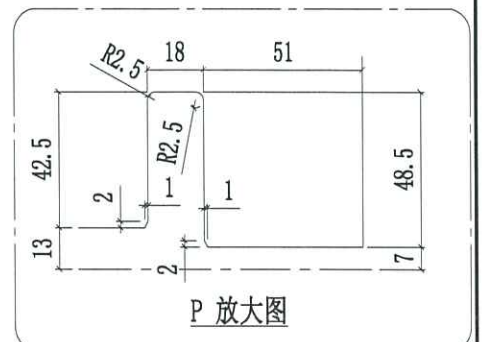
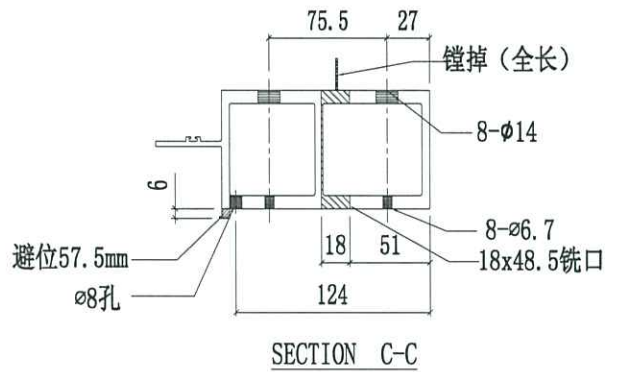
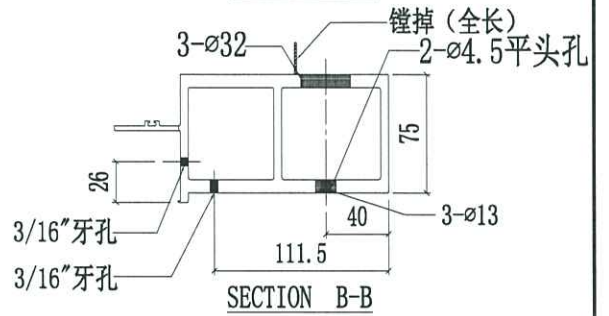
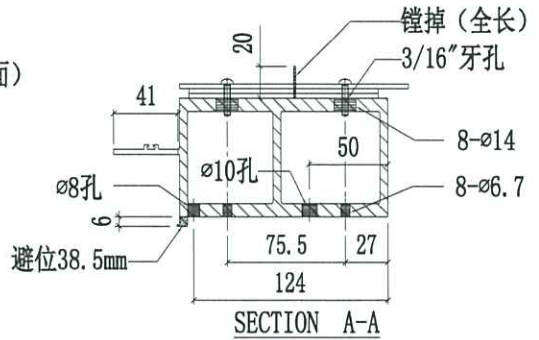
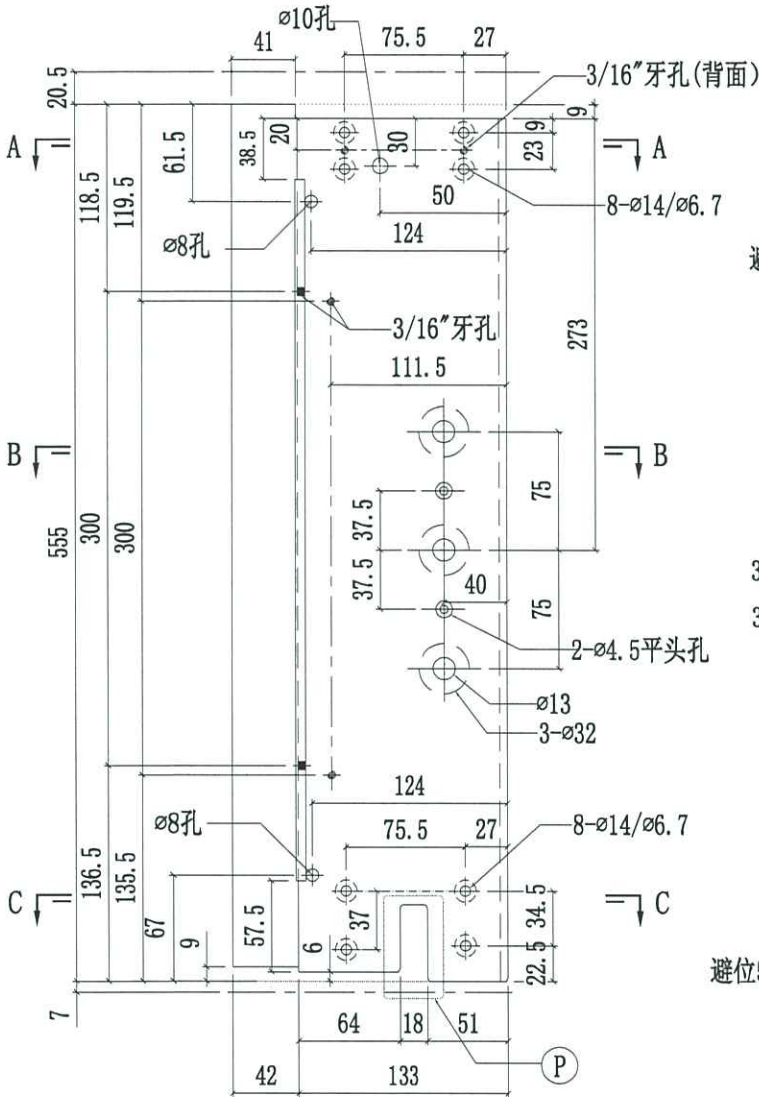


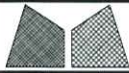


美特铝质有限公司
MIDI Aluminium Fabricator Ltd.

| | | | | | |
|----------|-----------------------------|------|---------|------------|---------------|
| 工程號 | J858 | 類別 | | 物料號 | - |
| 地盘 | 康城11期 | 制圖 | W. E. X | 2022-07-29 | 圖號 X86278-18L |
| 修改 1 | 採用工廠 ✓ 地盘 - | 图纸名称 | 铝料加工图 | 復核 - | 數量 - |
| 日期 10/11 | 材料颜色 香槟金 (ECD3X1009 9S-XF1) | 材料 | X86278 | 批准 - | 單件重量 - (KG) |

修改1改排气孔

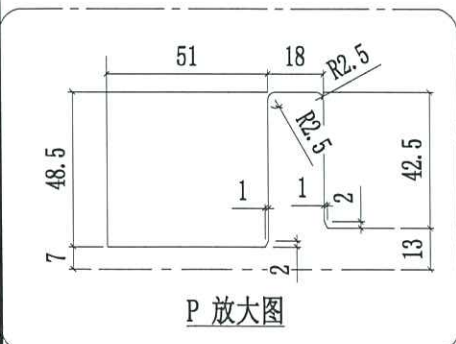
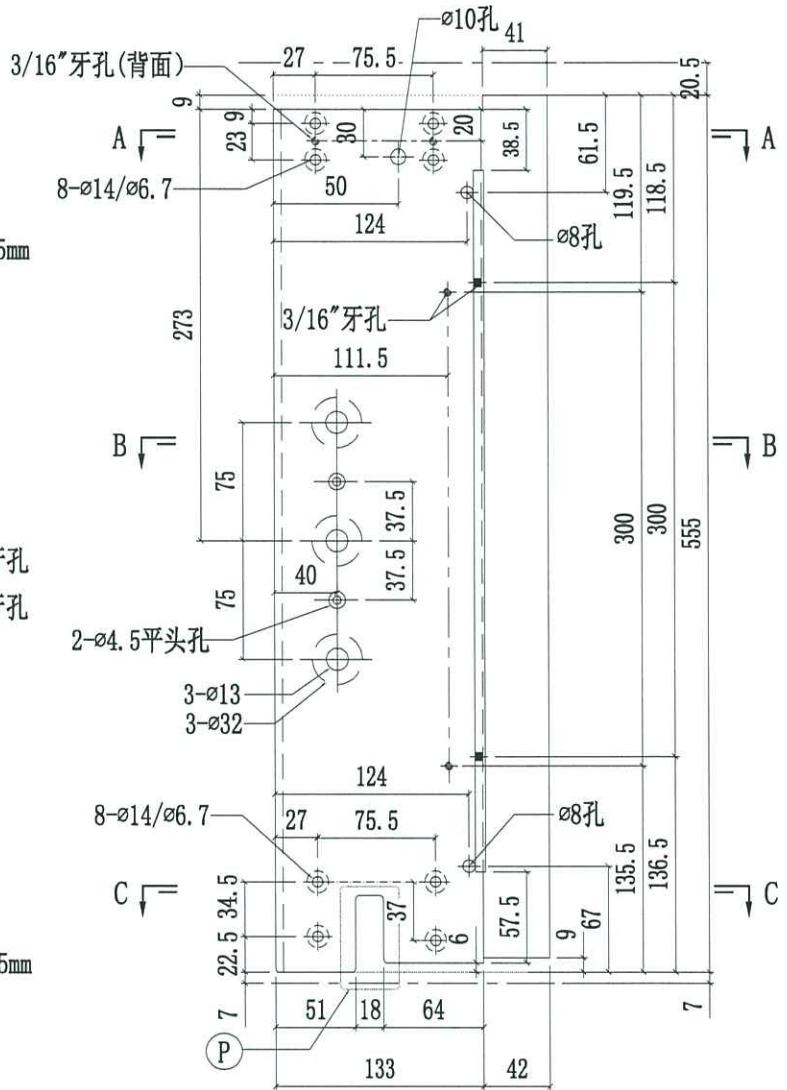
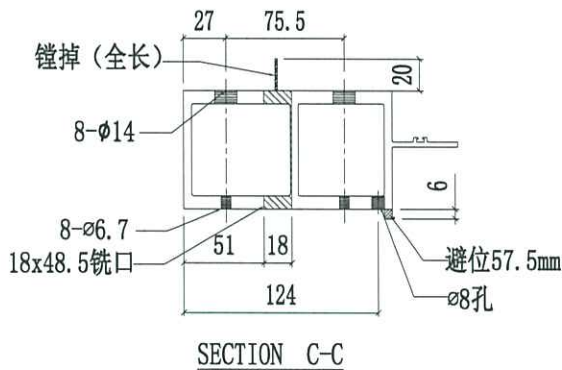
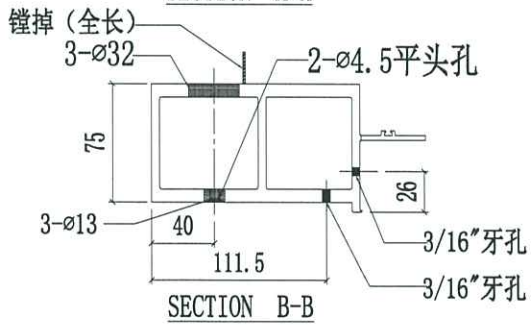
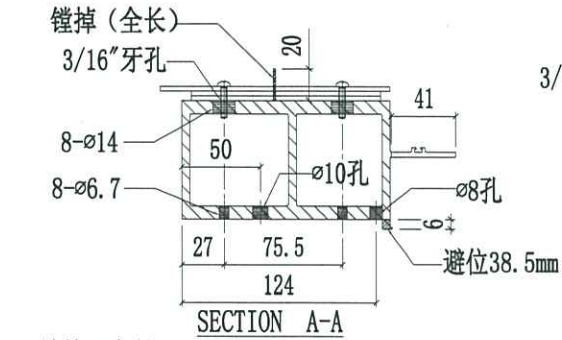


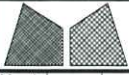


美特铝质有限公司
MIDI Aluminium Fabricator Ltd.

| | | | | | |
|----------|-----------------------------|------|---------|------------|---------------|
| 工程號 | J858 | 類別 | | 物料號 | - |
| 地盘 | 康城11期 | 制圖 | W. E. X | 2022-07-29 | 圖號 X86278-18R |
| 修改 1 | 採用工廠 ✓ 地盘 - | 图纸名称 | 铝料加工图 | 復核 - | 數量 - |
| 日期 10/11 | 材料颜色 香槟金 (ECD3X1009 9S-XF1) | 材料 | X86278 | 批准 - | 單件重量 - (KG) |

修改1改排气孔

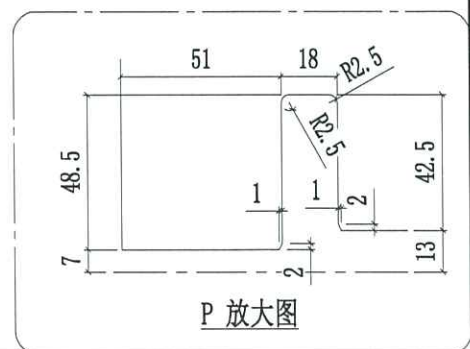
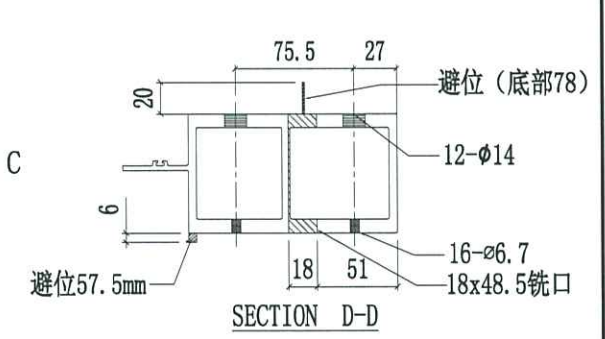
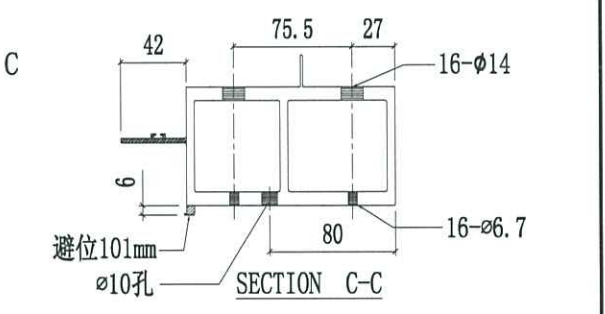
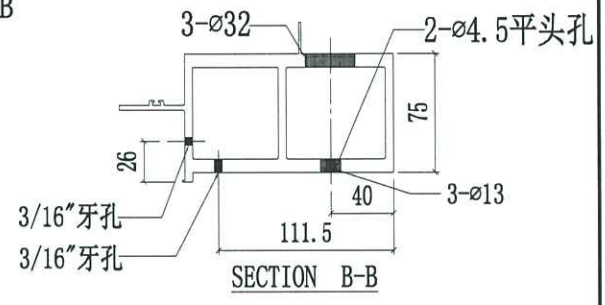
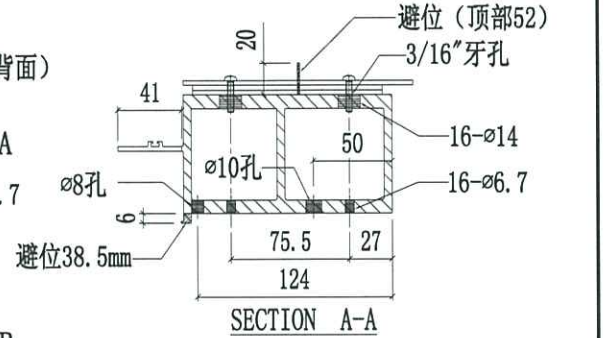
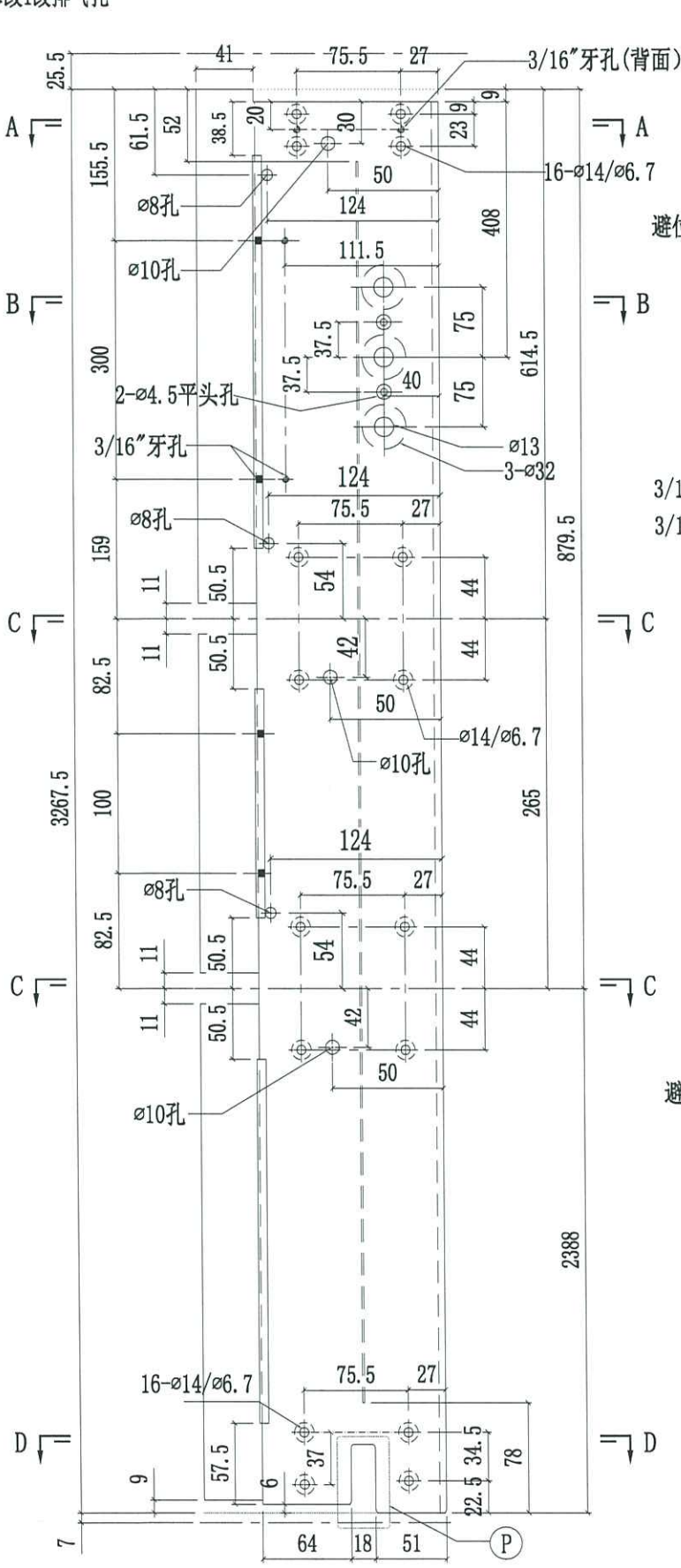


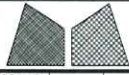


美特铝质有限公司
MIDI Aluminium Fabricator Ltd.

| | | | | | | | |
|-----|-------|------|------------------------|------------|--------|------------|--------|
| 工程號 | J858 | 類別 | | 物料號 | - | | |
| 地盘 | 康城11期 | 制圖 | W. E. X | 2022-07-29 | 圖號 | X86278-19L | |
| 修改 | 1 | 採用工廠 | ✓ | 地盤 | - | 圖紙名稱 | 铝料加工图 |
| 日期 | 10/11 | 材料颜色 | 香槟金 (ECD3X1009 9S-XF1) | 材料 | X86278 | 復核 | - |
| | | | | | | 批准 | - |
| | | | | | | 數量 | - |
| | | | | | | 單件重量 | - (KG) |

修改1改排气孔

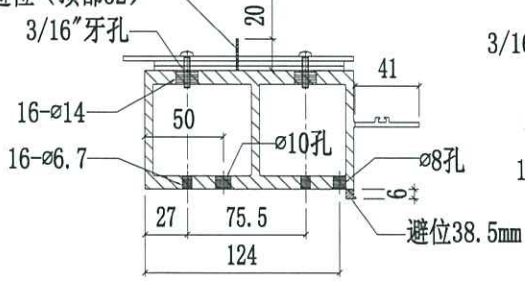




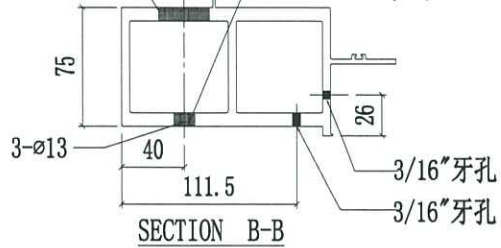
美特铝质有限公司
MIDI Aluminium Fabricator Ltd.

| | | | | | | | |
|----------|-----------------------------|------|---------|------------|----|------------|--------|
| 工程號 | J858 | 類別 | | 物料號 | - | | |
| 地盘 | 康城11期 | 制圖 | W. E. X | 2022-07-29 | 圖號 | X86278-19R | |
| 修改 1 | 採用工廠 ✓ 地盘 - | 图纸名称 | 铝料加工图 | 復核 | - | 數量 | - |
| 日期 10/11 | 材料颜色 香槟金 (BCD3X1009 9S-XF1) | 材料 | X86278 | 批准 | - | 單件重量 | - (KG) |

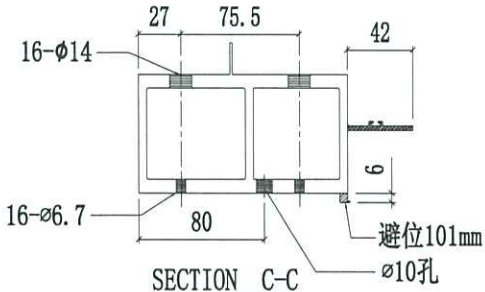
修改1改排气孔
避位(顶部52)



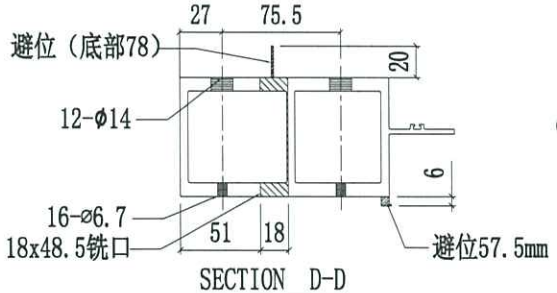
SECTION A-A



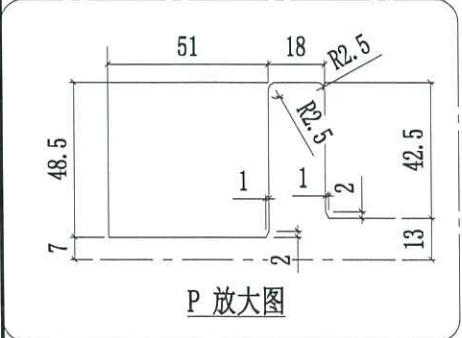
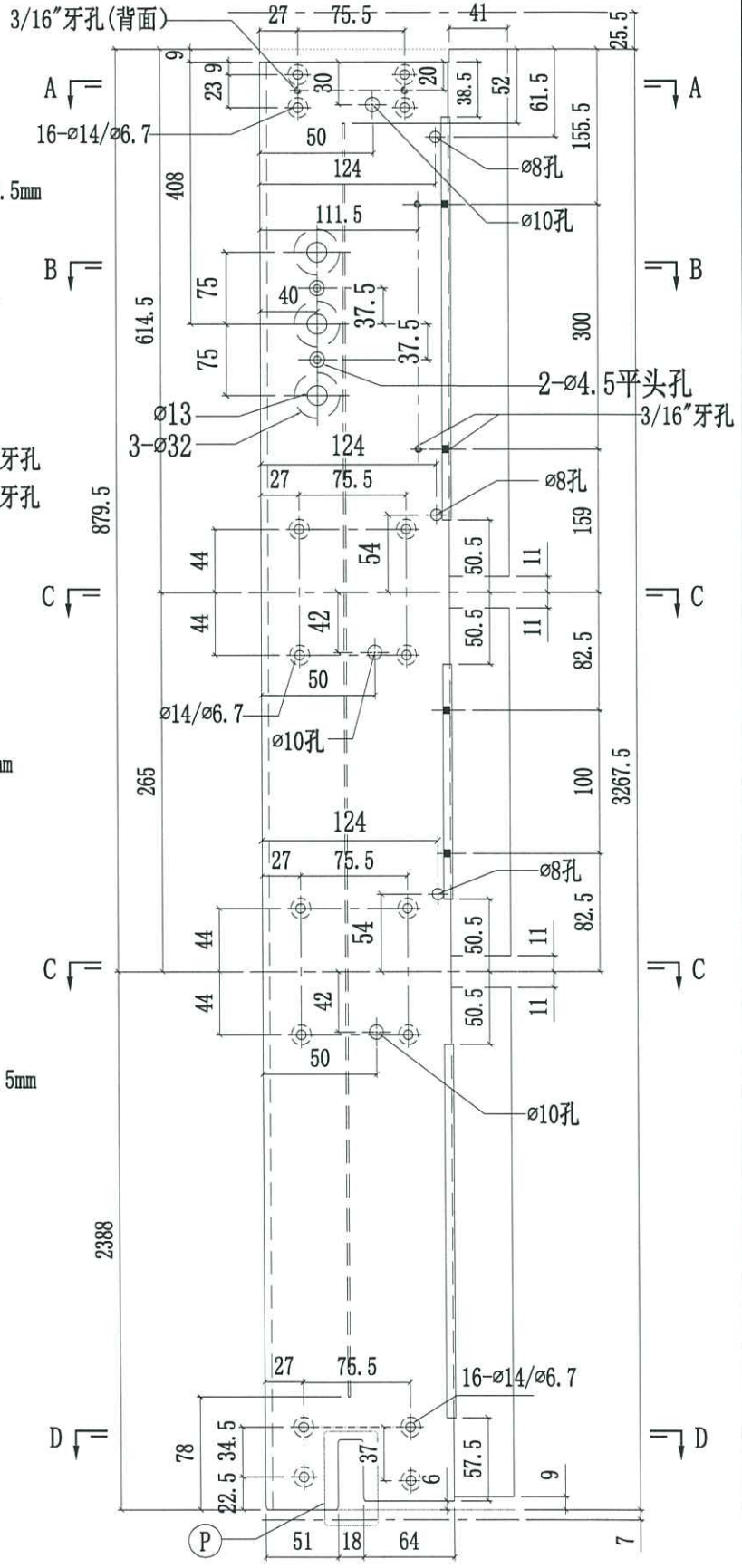
SECTION B-B



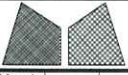
SECTION C-C



SECTION D-D



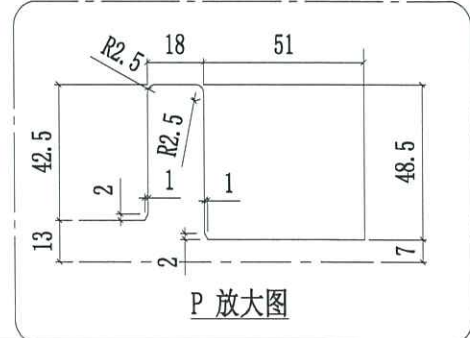
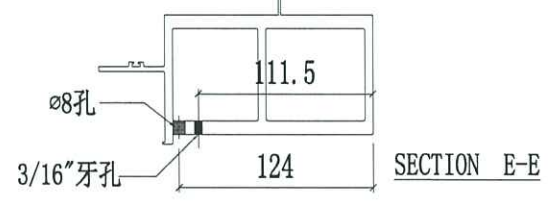
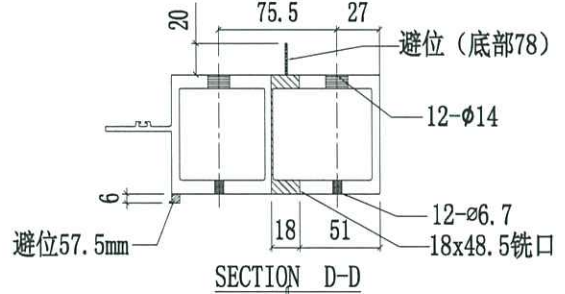
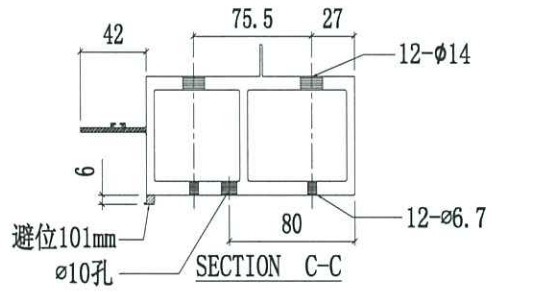
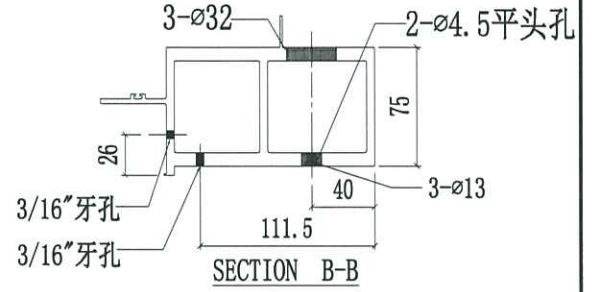
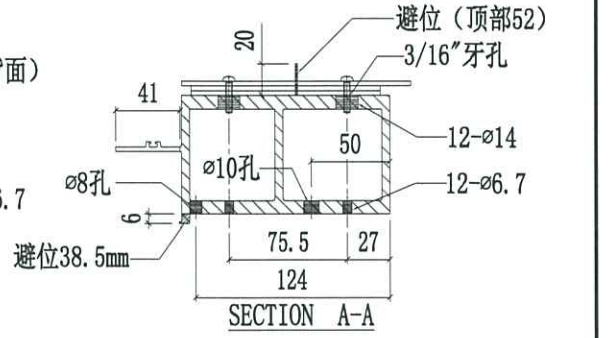
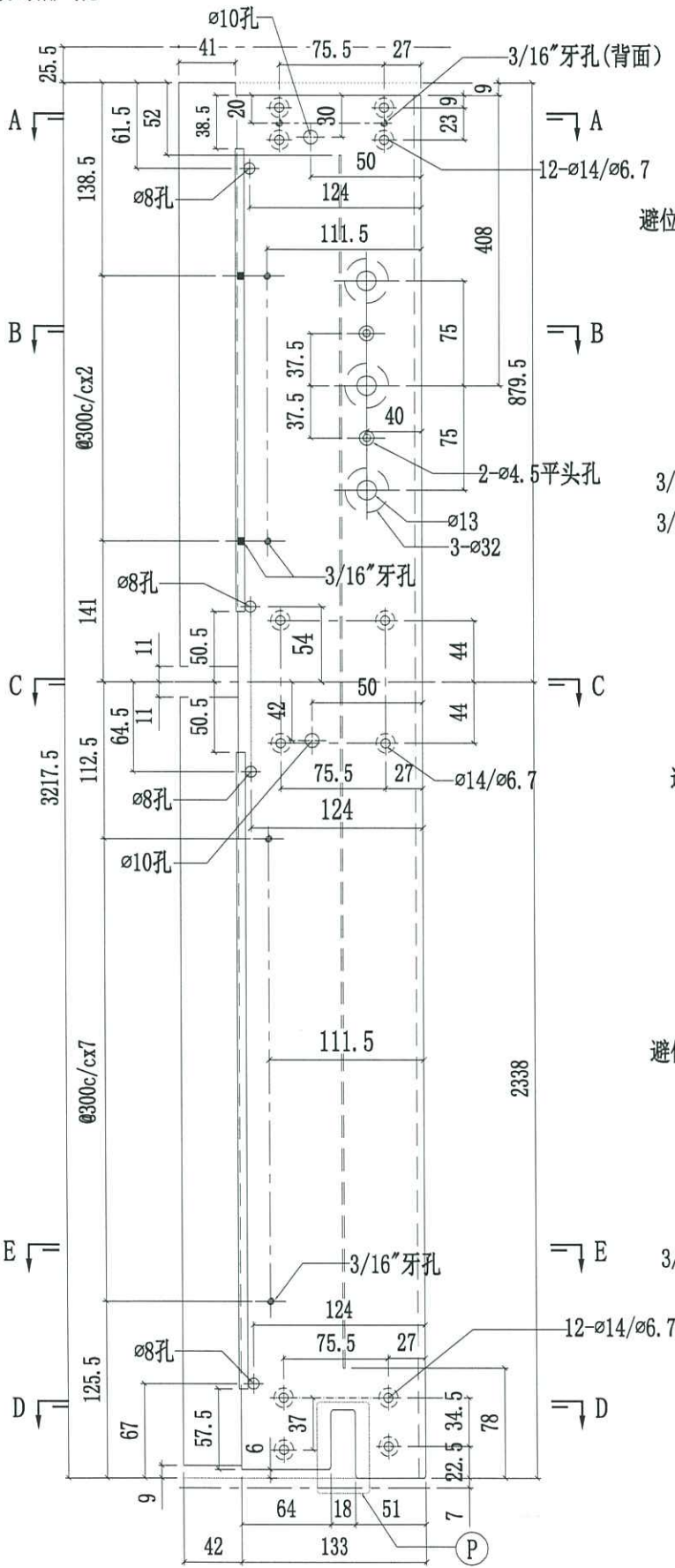
P 放大图



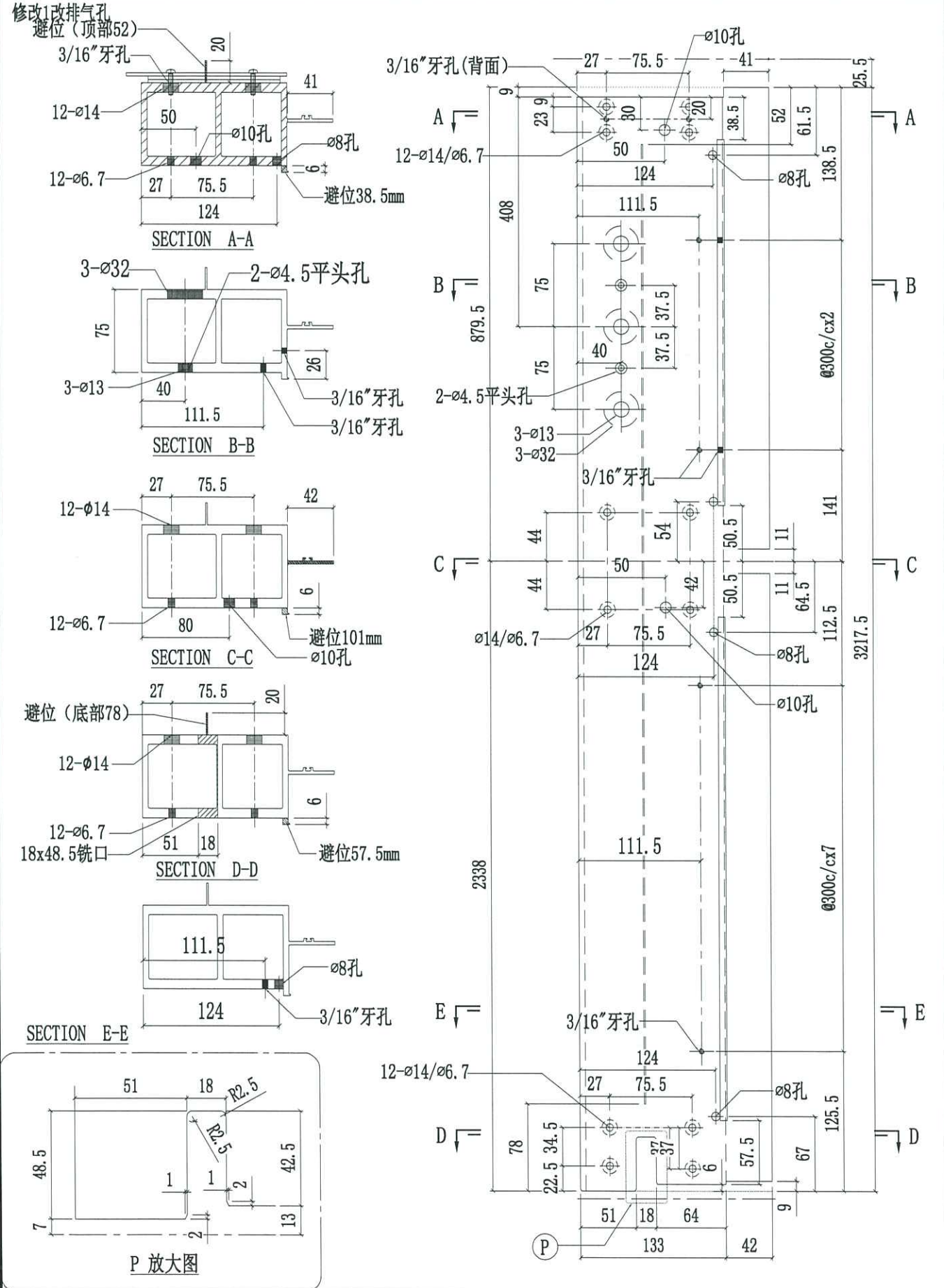
美特铝质有限公司
MIDI Aluminium Fabricator Ltd.

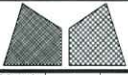
| | | | | | |
|----------|-----------------------------|------|---------|------------|---------------|
| 工程號 | J858 | 類別 | | 物料號 | - |
| 地盘 | 康城11期 | 制圖 | W. E. X | 2022-07-29 | 圖號 X86278-24L |
| 修改 1 | 採用工廠 ✓ 地盘 - | 图纸名称 | 铝料加工图 | 復核 - | 數量 - |
| 日期 10/11 | 材料颜色 香槟金 (ECC3X1009 9S-XP1) | 材料 | X86278 | 批准 - | 單件重量 - (KG) |

修改1改排气孔



| | | | | | |
|---|--|------------------------------------|----------------------------------|-------------------------------|------------------------------------|
|  美特铝质有限公司 MIDI Aluminium Fabricator Ltd. | | 工程號 J858 地盘 康城11期 图纸名称 铝料加工图 | 類別 制圖 W. E. X 復核 - 批准 - | 物料號 - 2022-07-29 - - | 圖號 X86278-24R 數量 - 單件重量 (KG) |
| 修改 1 日期 10/11 | 採用工廠 <input checked="" type="checkbox"/> 地盘 - 材料颜色 香槟金 (ECD3X1009 9S-XP1) | 材料 X86278 | 圖紙名稱 铝料加工图 | 圖號 X86278-24R | 數量 - 單件重量 (KG) |

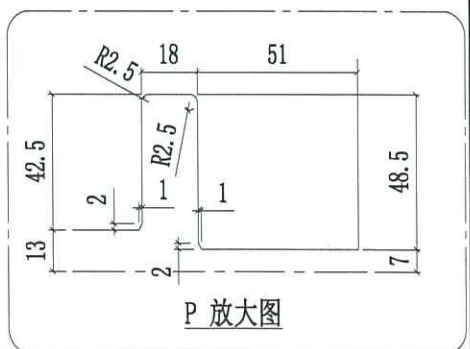
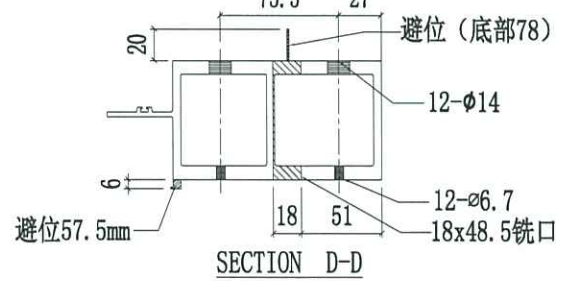
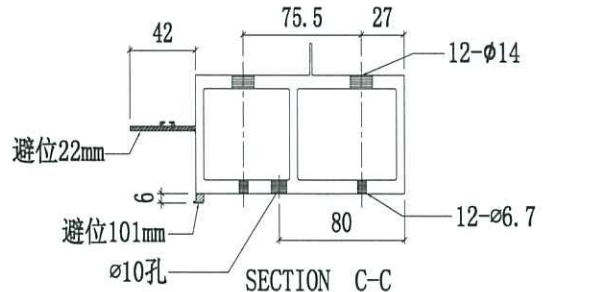
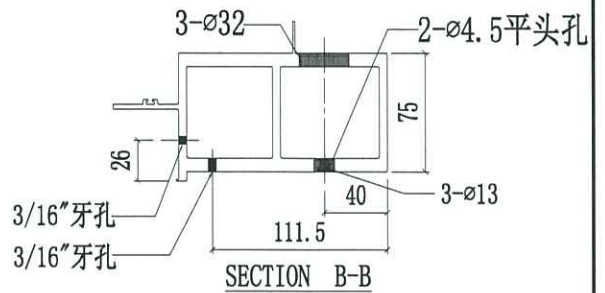
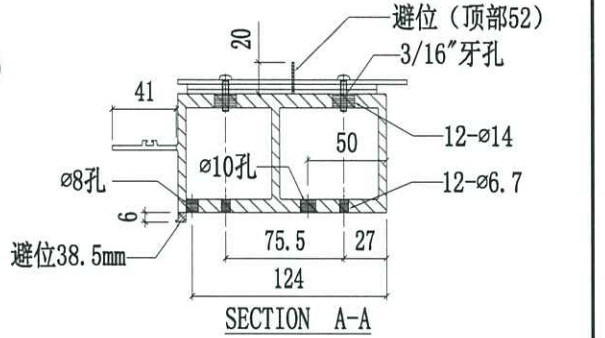
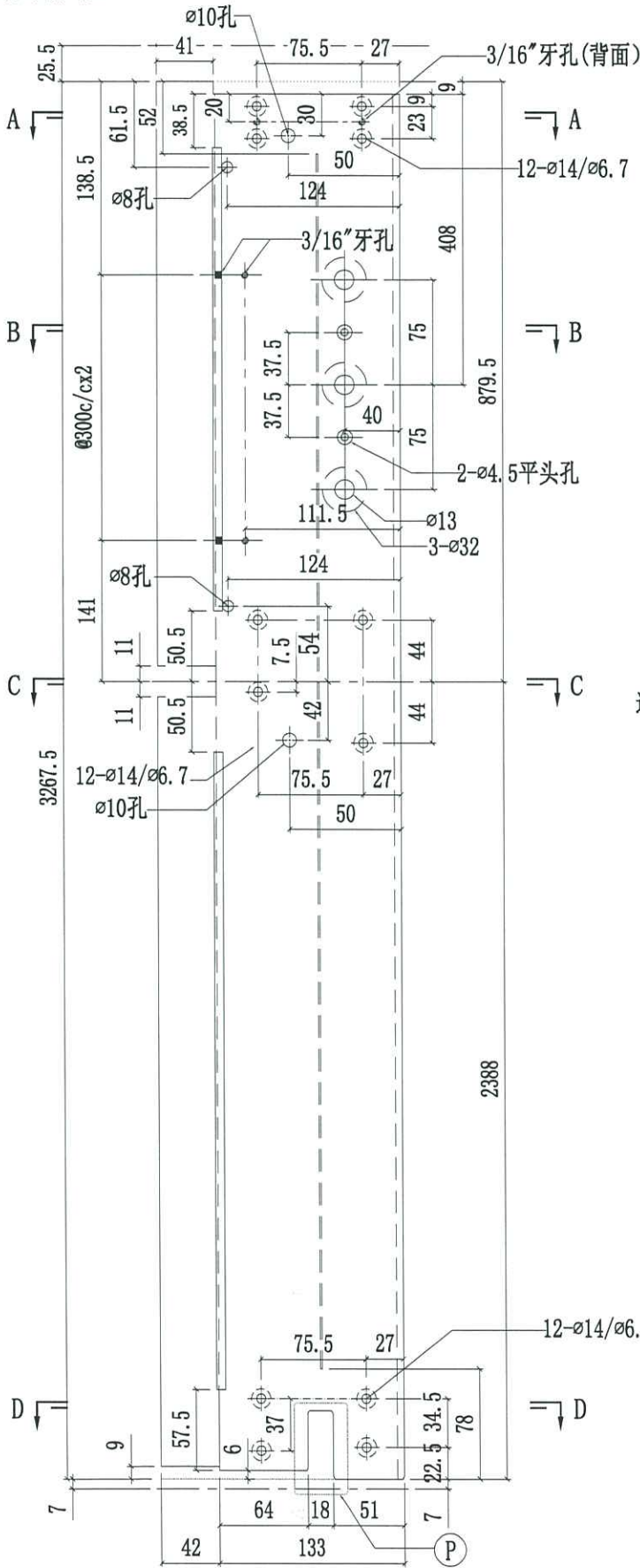


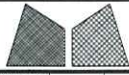


美特鋁質有限公司
MIDI Aluminium Fabricator Ltd.

| | | | | | | | |
|-----|-------|------|------------------------|------------|--------|------------|--------|
| 工程號 | J858 | 類別 | | 物料號 | - | | |
| 地盘 | 康城11期 | 制圖 | W. E. X | 2022-07-29 | 圖號 | X86278-25L | |
| 修改 | 1 | 採用工廠 | ✓ | 地盤 | - | 圖紙名稱 | 铝料加工图 |
| 日期 | 10/11 | 材料颜色 | 香槟金 (ECD3X1009 9S-XF1) | 材料 | X86278 | 復核 | - |
| | | | | | | 批准 | - |
| | | | | | | 數量 | - |
| | | | | | | 單件重量 | - (KG) |

修改1改排气孔

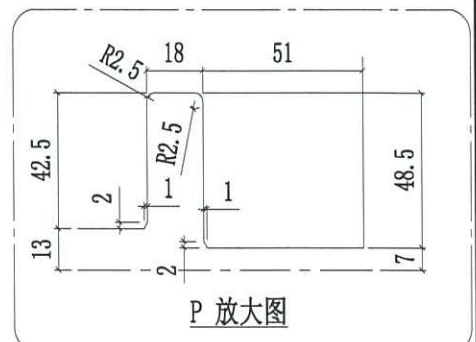
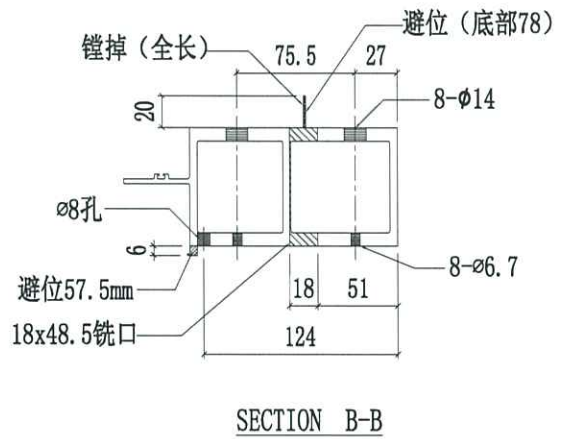
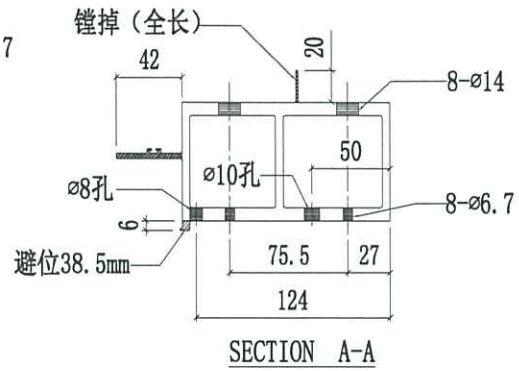
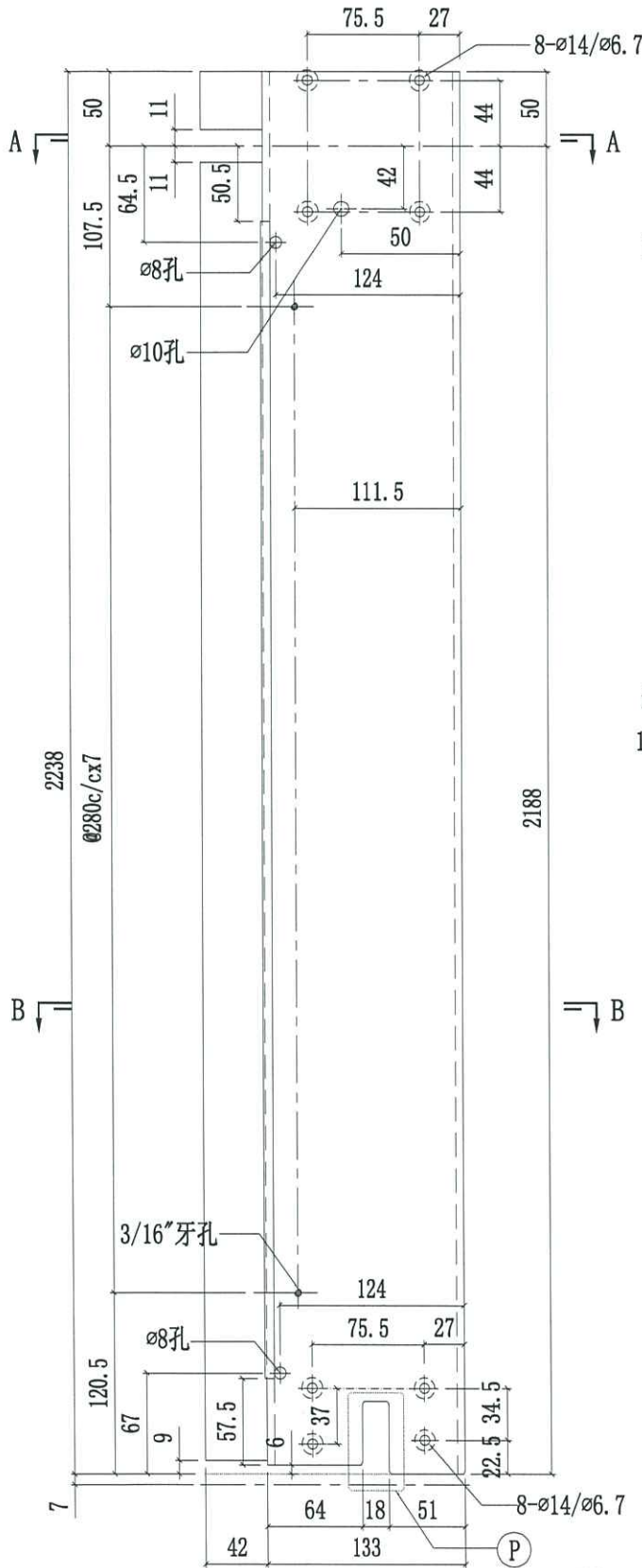


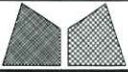


美特鋁質有限公司
MIDI Aluminium Fabricator Ltd.

| | | | | | |
|----------|-----------------------------|------|---------|------------|---------------|
| 工程號 | J858 | 類別 | | 物料號 | - |
| 地盘 | 康城11期 | 制圖 | W. E. X | 2022-07-29 | 圖號 X86278-27L |
| 修改 1 | 採用工廠 ✓ 地盘 - | 图纸名称 | 铝料加工图 | 復核 - | 數量 - |
| 日期 10/11 | 材料颜色 香槟金 (ECD3X1009 9S-XF1) | 材料 | X86278 | 批准 - | 單件重量 - (KG) |

修改1改排气孔

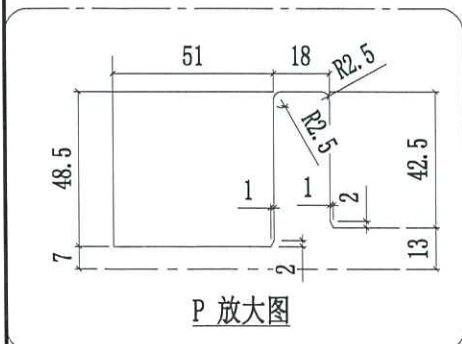
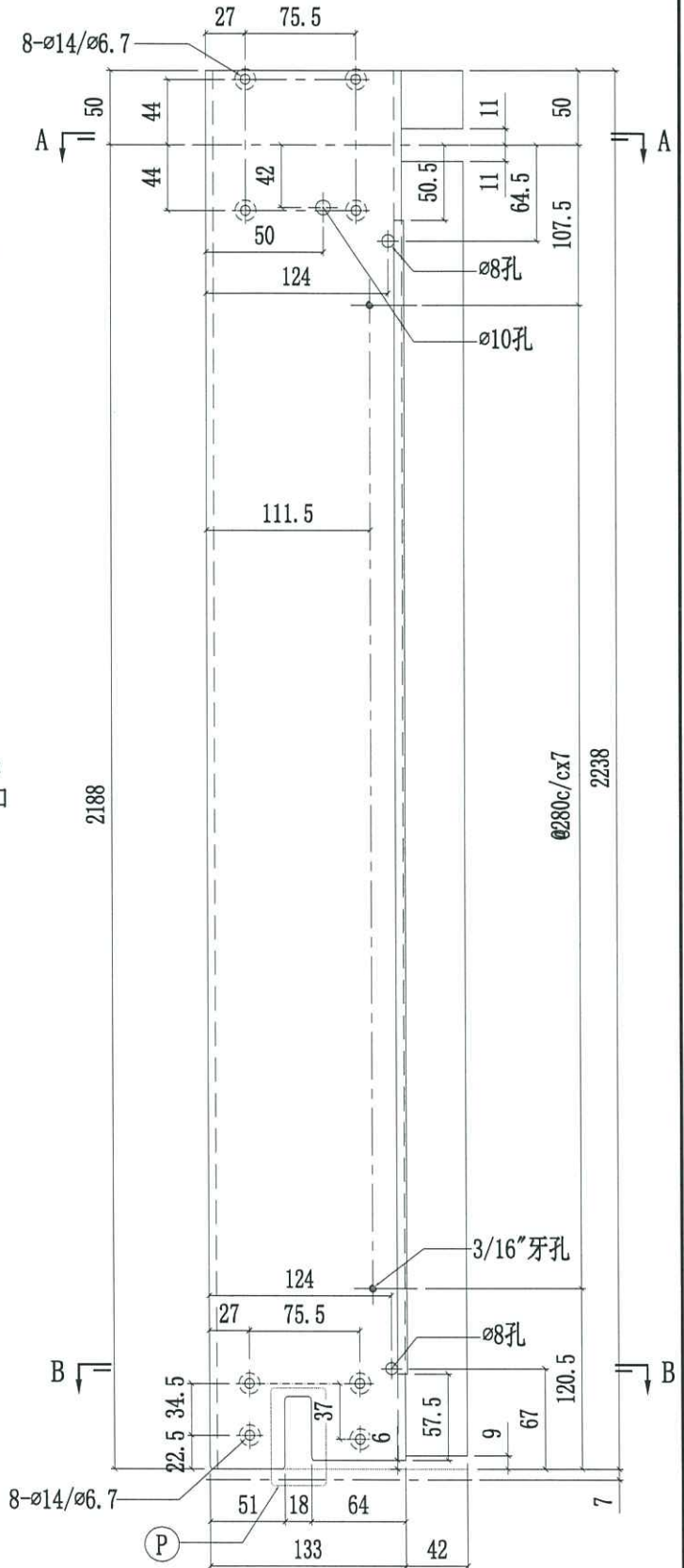
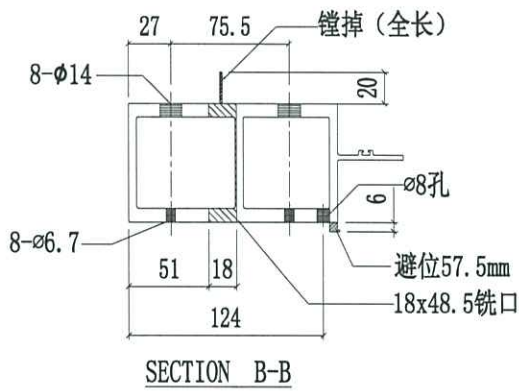
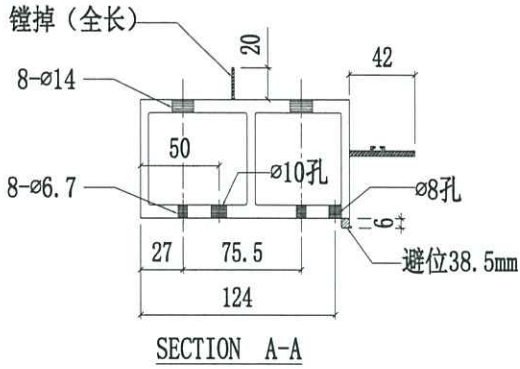


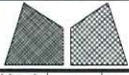


美特鋁質有限公司
MIDI Aluminium Fabricator Ltd.

| | | | | | |
|----------|-----------------------------|------|---------|------------|---------------|
| 工程號 | J858 | 類別 | | 物料號 | - |
| 地盘 | 康城11期 | 制圖 | W. E. X | 2022-07-29 | 圖號 X86278-27R |
| 修改 1 | 採用工廠 ✓ 地盘 - | 图纸名称 | 铝料加工图 | 復核 - | 數量 - |
| 日期 10/11 | 材料颜色 香槟金 (ECD3X1009 9S-XF1) | 材料 | X86278 | 批准 - | 單件重量 - (KG) |

修改1改排气孔

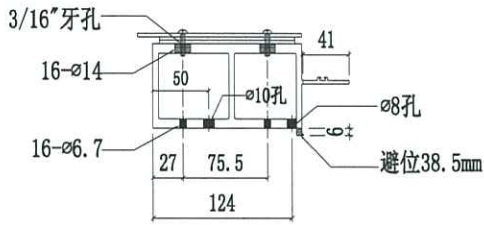




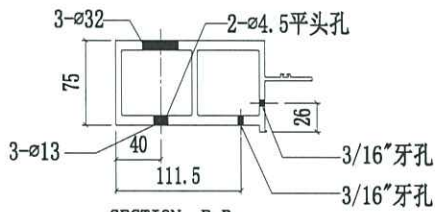
美特铝质有限公司
MIDI Aluminium Fabricator Ltd.

| | | | | | |
|----------|-----------------------------|------|---------|------------|--------------|
| 工程號 | J858 | 類別 | | 物料號 | - |
| 地盘 | 康城11期 | 制圖 | W. E. X | 2022-07-29 | 圖號 X86278-02 |
| 修改 1 | 採用工廠 ✓ 地盘 | 图纸名称 | 铝料加工图 | 復核 - | 數量 - |
| 日期 10/11 | 材料颜色 香槟金 (ECD3X1009 9S-XF1) | 材料 | X86278 | 批准 - | 單件重量 - (KG) |

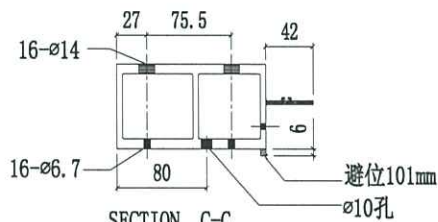
修改1改排气孔



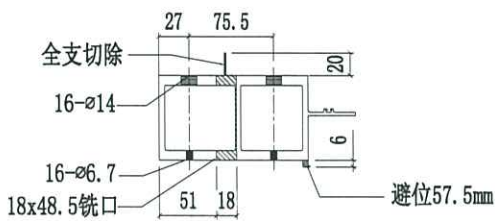
SECTION A-A



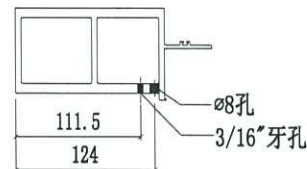
SECTION B-B



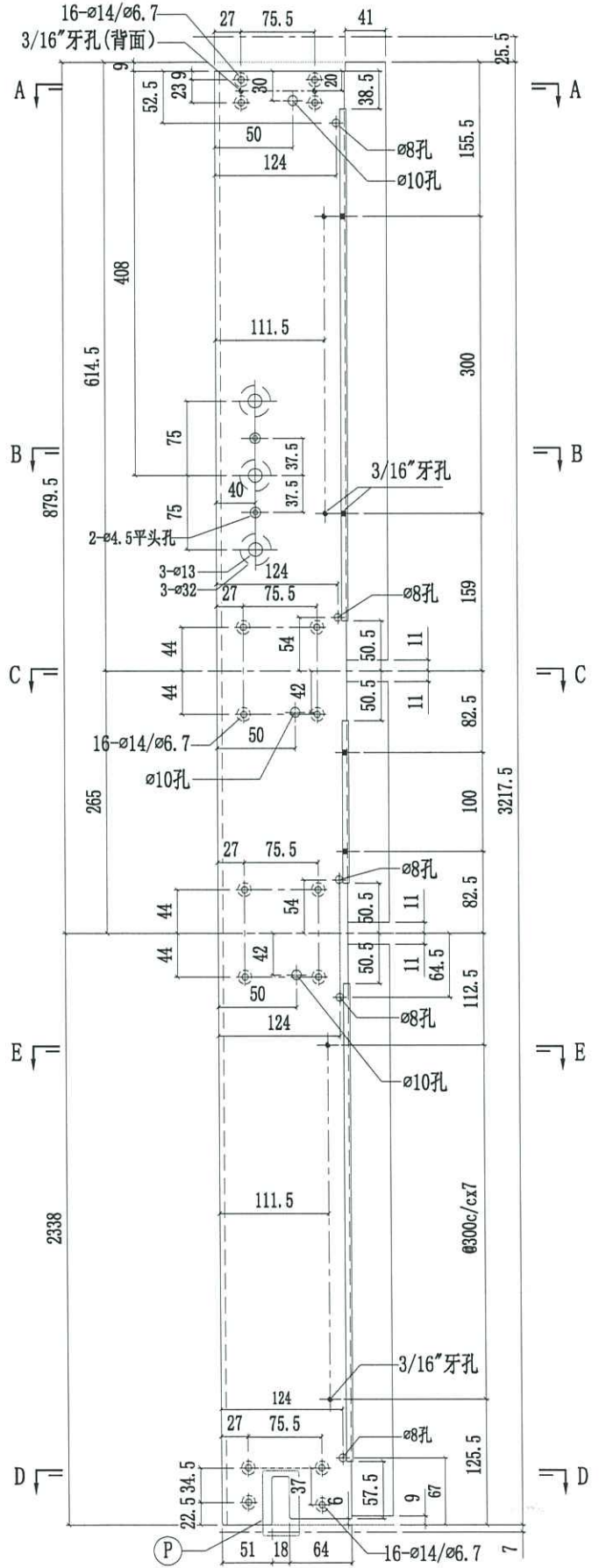
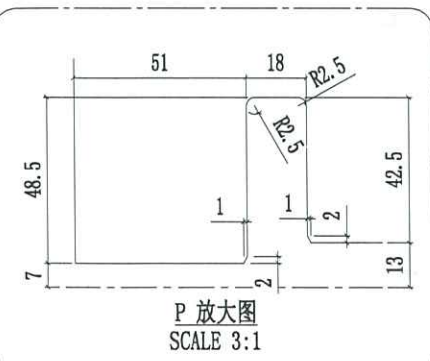
SECTION C-C

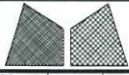


SECTION D-D



SECTION E-E

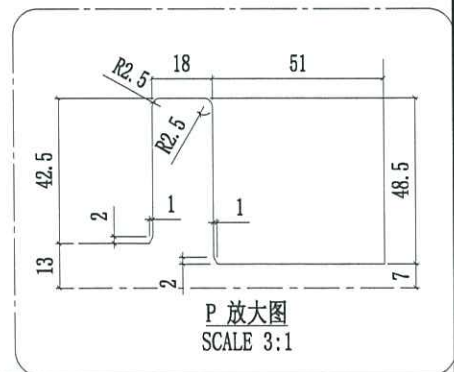
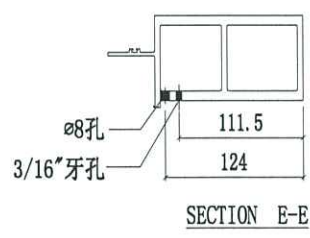
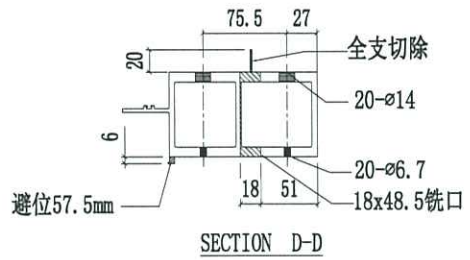
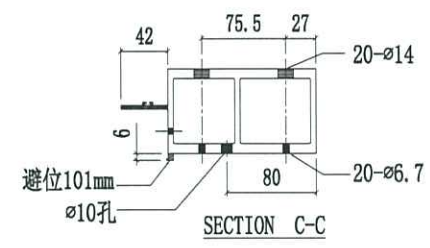
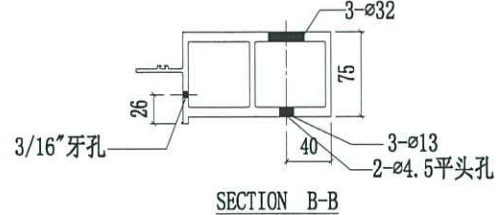
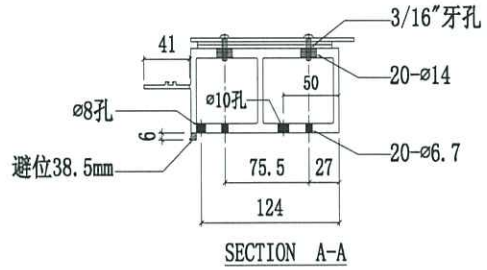
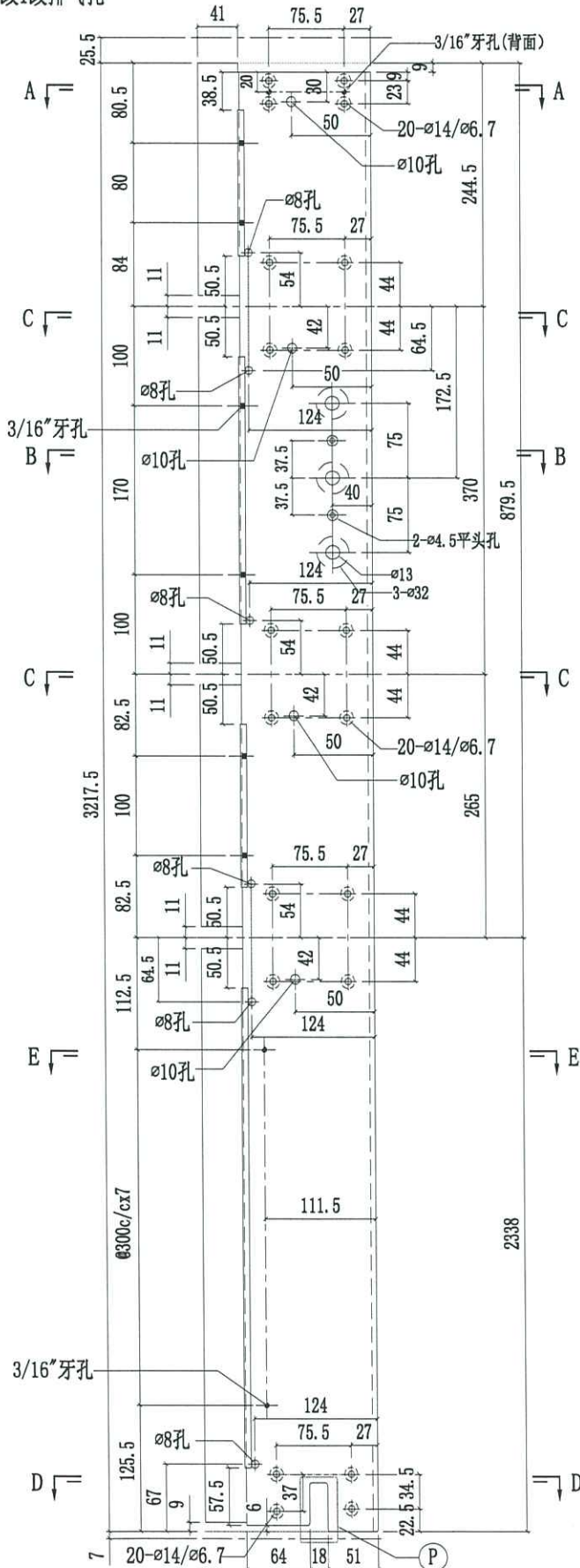




美特铝质有限公司
MIDI Aluminium Fabricator Ltd.

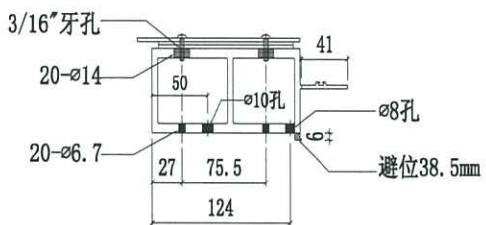
| | | | | | | | |
|----------|-----------------------------|------|---------|------------|----|------------|--------|
| 工程號 | J858 | 類別 | | 物料號 | - | | |
| 地盘 | 康城11期 | 制圖 | W. E. X | 2022-07-29 | 圖號 | X86278-08L | |
| 修改 1 | 採用工廠 ✓ 地盘 | 图纸名称 | 铝料加工图 | 復核 | - | 數量 | - |
| 日期 10/11 | 材料颜色 香槟金 (EC03X1009 9S-XF1) | 材料 | X86278 | 批准 | - | 單件重量 | - (KG) |

修改1改排气孔

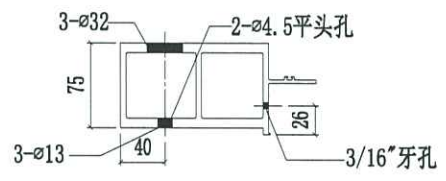


| | | | | | |
|---|--|-------------------------|------------------|---------------------|---------------|
|  美特鋁質有限公司 MIDI Aluminium Fabricator Ltd. | | 工程號 J858 地盘 康城11期 | 類別 制圖 W. E. X | 物料號 - 2022-07-29 | 圖號 X86278-08R |
| 修改 1 日期 10/11 | 採用工廠 ✓ 地盘 材料颜色 香槟金 (ECD3X1009 9S-XF1) | 图纸名称 铝料加工图 材料 X86278 | 復核 - 批准 - | 數量 - 單件重量 - (KG) | |

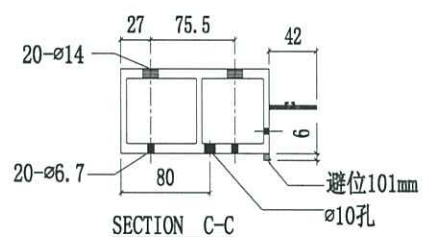
修改1改排气孔



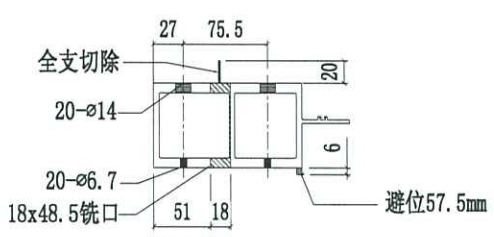
SECTION A-A



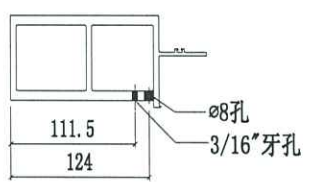
SECTION B-B



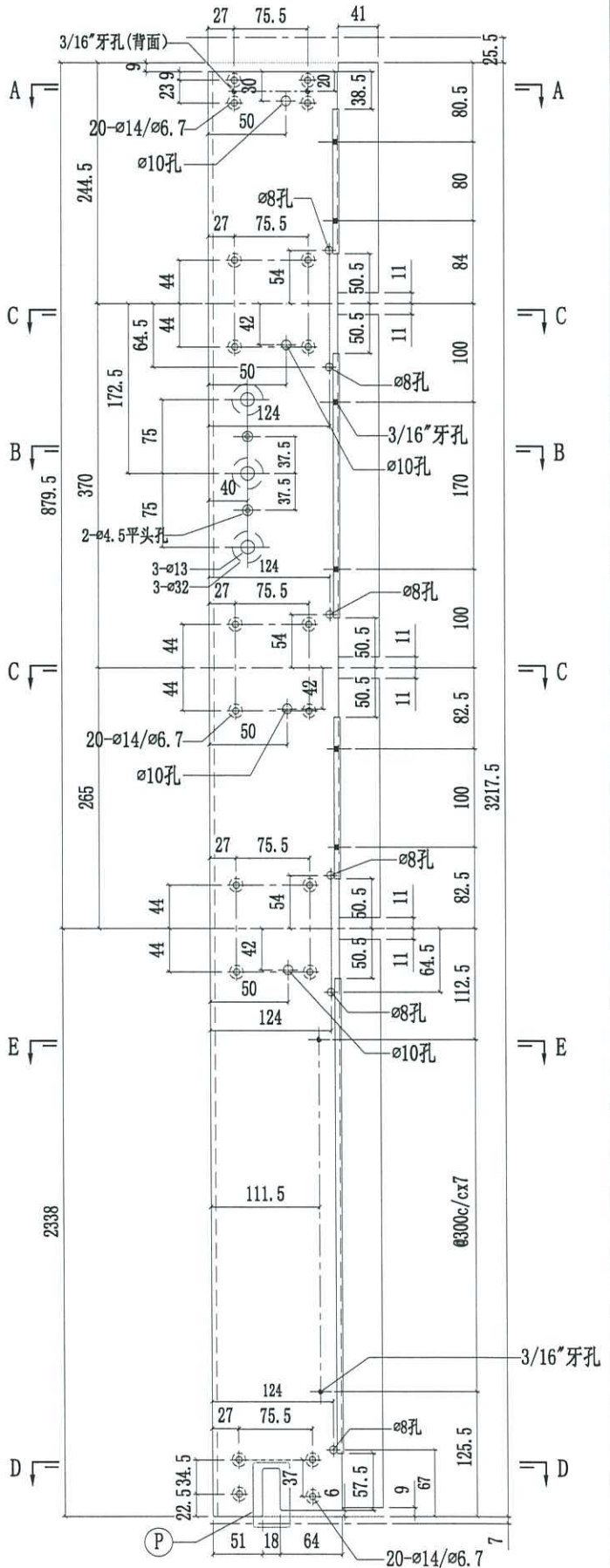
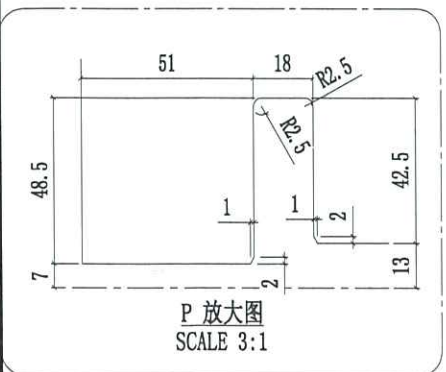
SECTION C-C

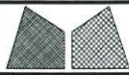


SECTION D-D



SECTION E-E

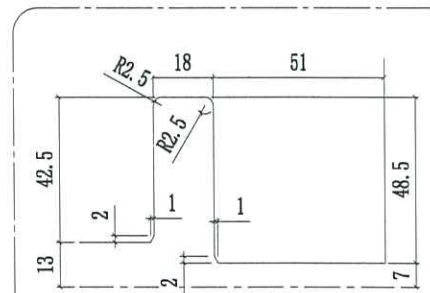
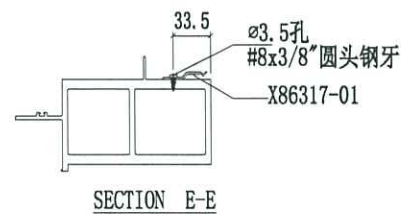
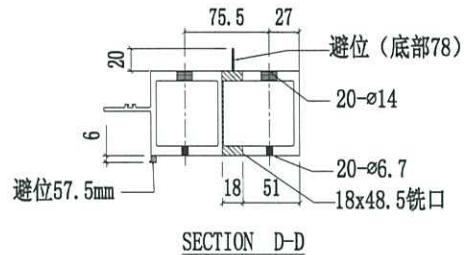
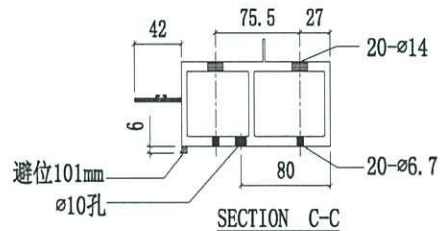
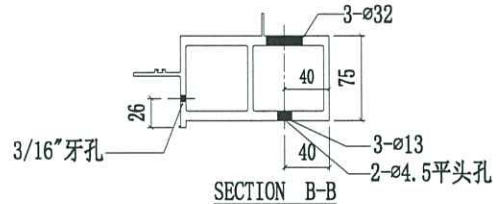
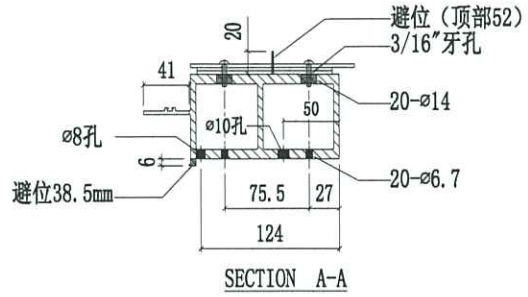
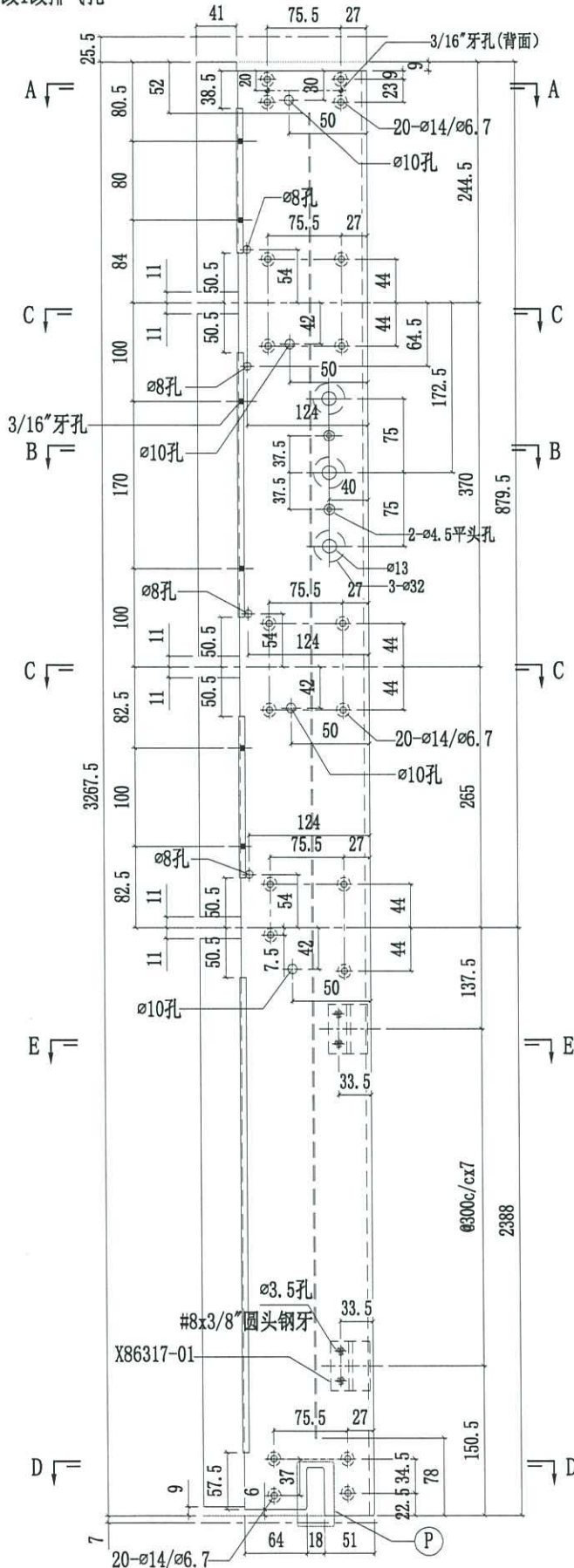




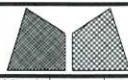
美特铝质有限公司
MIDI Aluminium Fabricator Ltd.

| | | | | | | | |
|----------|-----------------------------|------|---------|------------|----|------------|--------|
| 工程號 | J858 | 類別 | | 物料號 | - | | |
| 地盘 | 康城11期 | 制圖 | W. E. X | 2022-07-29 | 圖號 | X86278-09L | |
| 修改 1 | 採用工廠 ✓ 地盘 | 图纸名称 | 铝料加工图 | 復核 | - | 數量 | - |
| 日期 10/11 | 材料颜色 香槟金 (EC03X1009 9S-XF1) | 材料 | X86278 | 批准 | - | 單件重量 | - (KG) |

修改1改排气孔



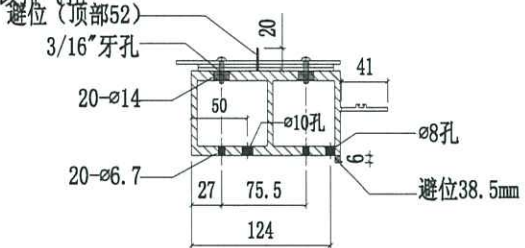
P 放大图
SCALE 3:1



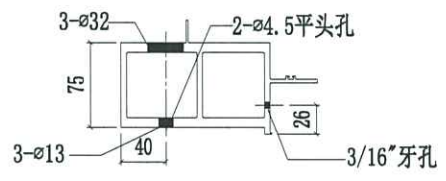
美特鋁質有限公司
MIDI Aluminium Fabricator Ltd.

| | | | | | | | |
|----------|-----------------------------|------|---------|------------|----|------------|--------|
| 工程號 | J858 | 類別 | | 物料號 | - | | |
| 地盘 | 康城11期 | 制圖 | W. E. X | 2022-07-29 | 圖號 | X86278-09R | |
| 修改 1 | 採用工廠 ✓ 地盘 | 图纸名称 | 铝料加工图 | 復核 | - | 數量 | - |
| 日期 10/11 | 材料颜色 香槟金 (ECD3X1009 9S-XF1) | 材料 | X86278 | 批准 | - | 單件重量 | - (KG) |

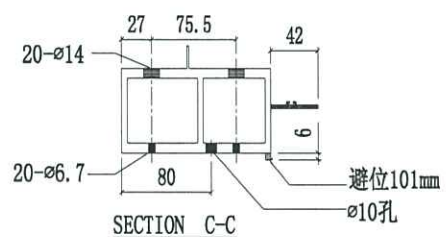
修改1改排气孔



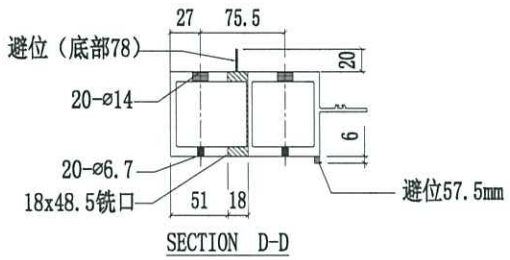
SECTION A-A



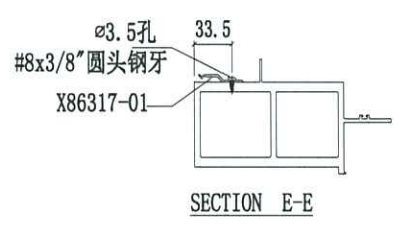
SECTION B-B



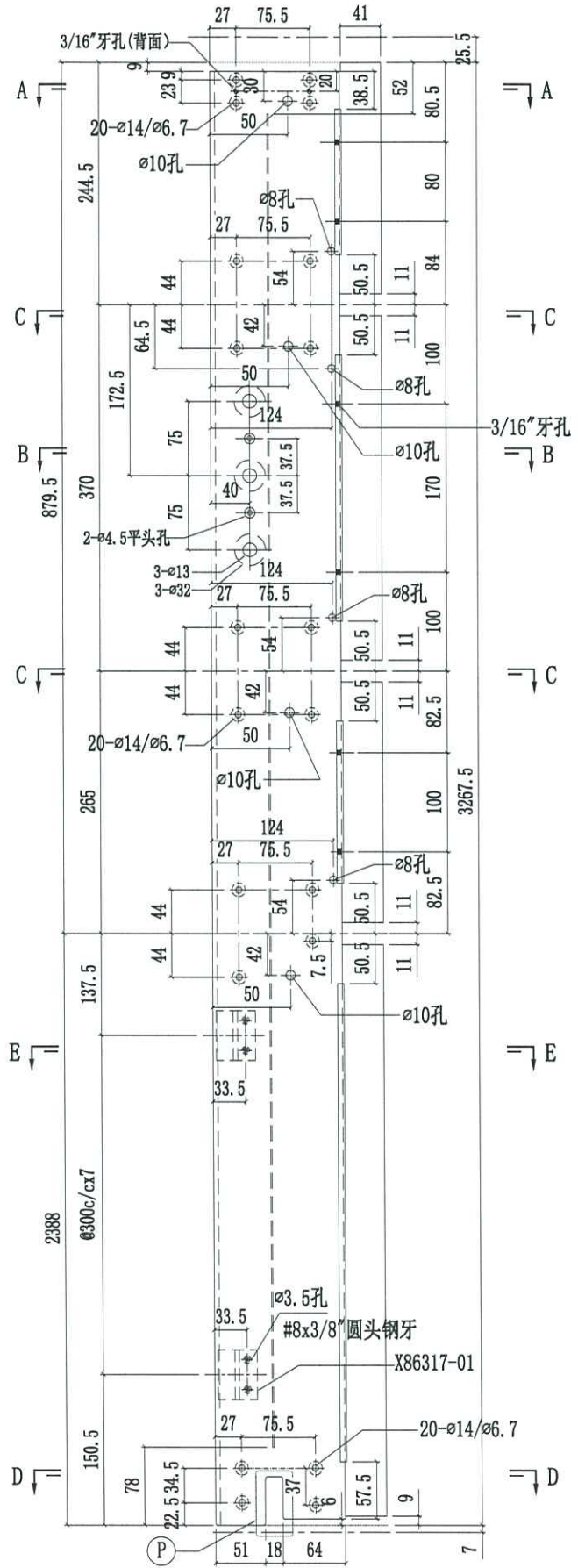
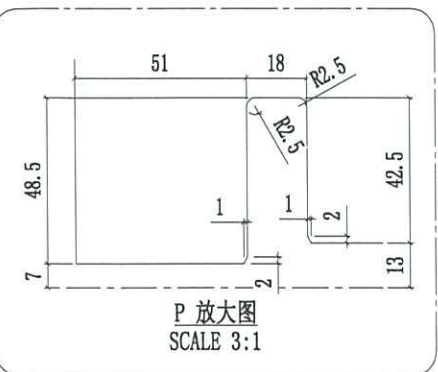
SECTION C-C

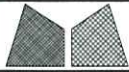


SECTION D-D



SECTION E-E

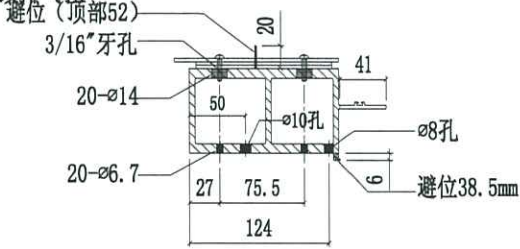




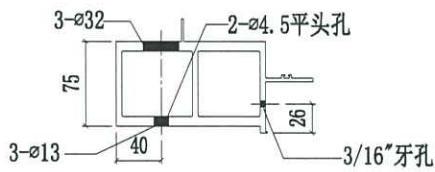
美特鋁質有限公司
MIDI Aluminium Fabricator Ltd.

| | | | | | | | |
|-----|-------|------|------------------------|------------|--------|------------|------|
| 工程號 | J858 | 類別 | | 物料號 | - | | |
| 地盘 | 康城11期 | 制圖 | W. E. X | 2022-07-29 | 圖號 | X86278-10R | |
| 修改 | 1 | 採用工廠 | ✓ | 地盤 | 圖紙名稱 | 鋁料加工圖 | |
| 日期 | 10/11 | 材料顏色 | 香槟金 (ECD3X1009 9S-XF1) | 材料 | X86278 | 復核 | - |
| | | | | | | 批准 | - |
| | | | | | | 數量 | - |
| | | | | | | 單件重量 | (KG) |

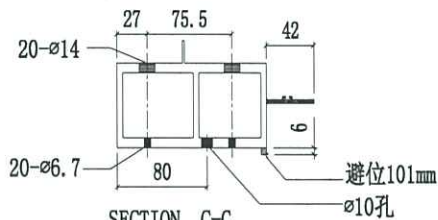
修改1改排气孔



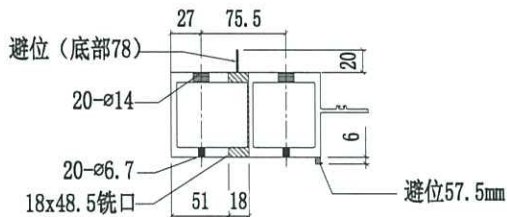
SECTION A-A



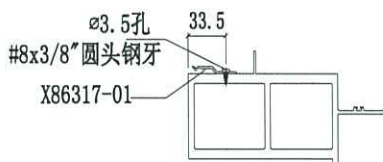
SECTION B-B



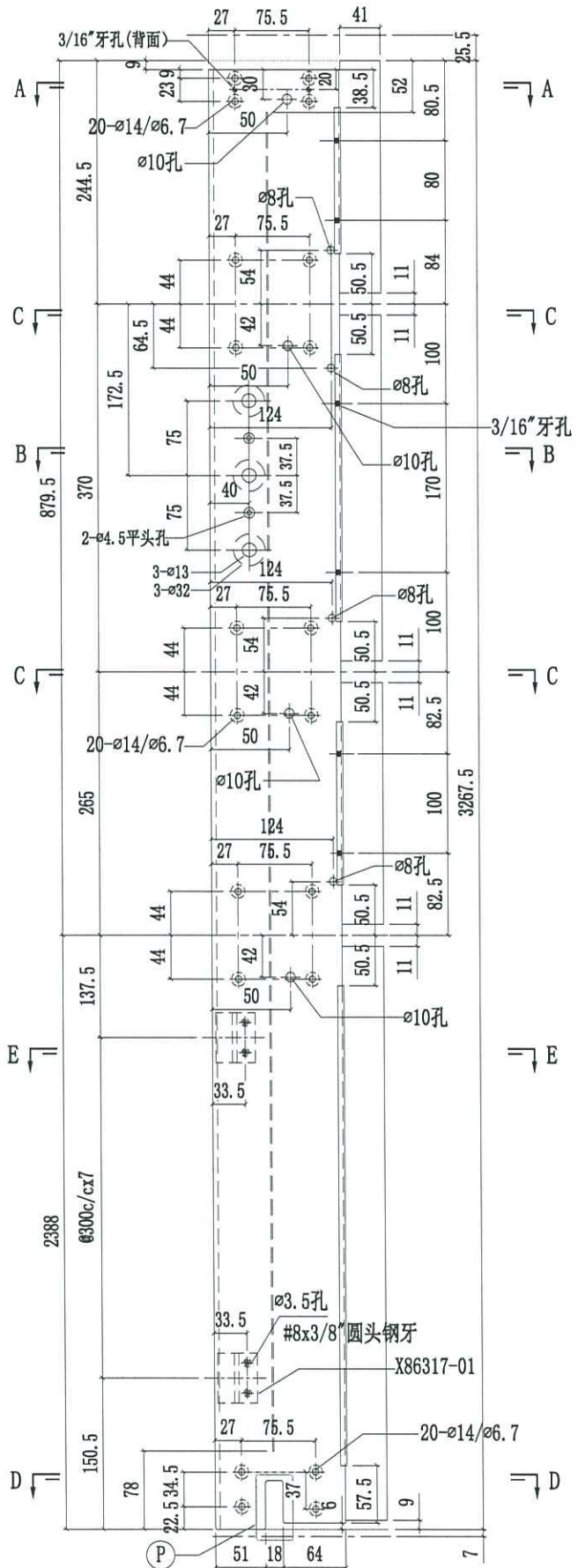
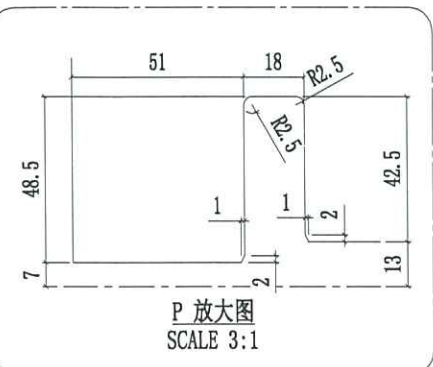
SECTION C-C

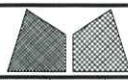


SECTION D-D



SECTION E-E

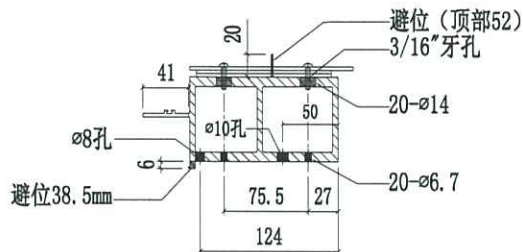
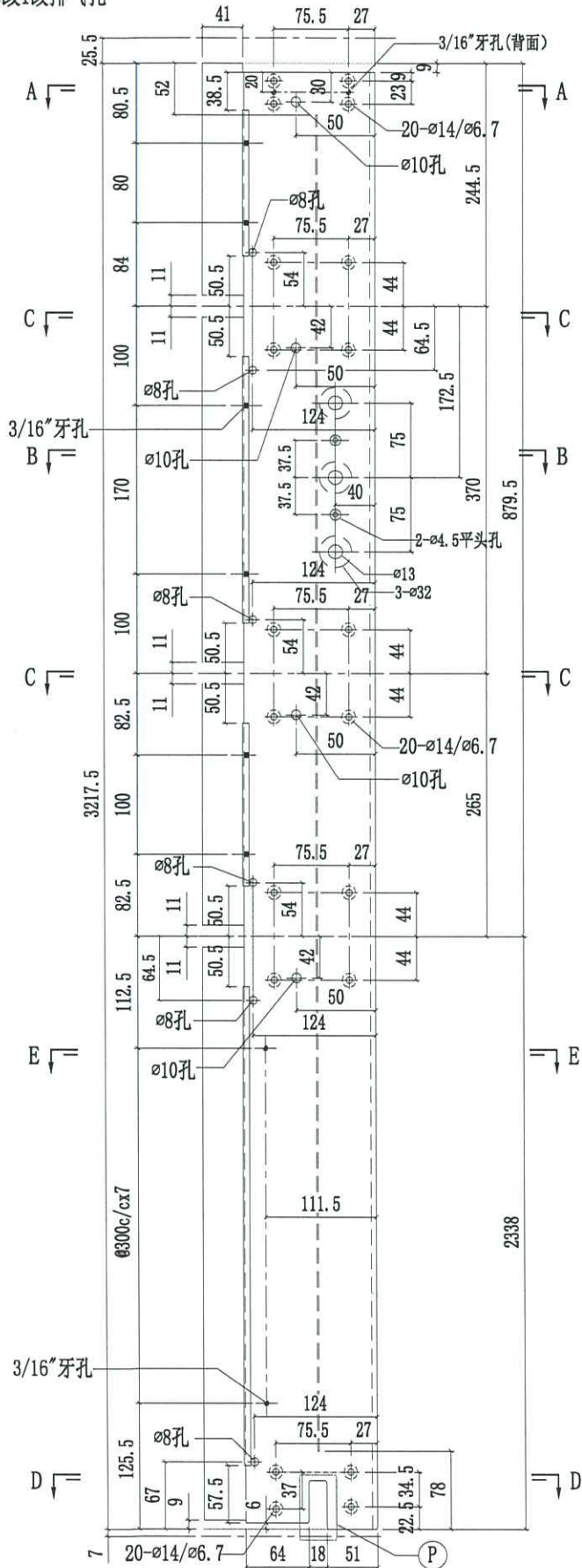




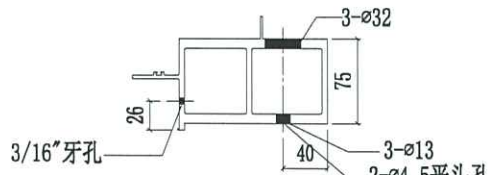
美特铝质有限公司
MIDI Aluminium Fabricator Ltd.

| | | | | | |
|----------|-----------------------------|------|---------|------------|---------------|
| 工程號 | J858 | 類別 | | 物料號 | - |
| 地盘 | 康城11期 | 制圖 | W. E. X | 2022-07-29 | 圖號 X86278-11L |
| 修改 1 | 採用工廠 ✓ 地盘 | 图纸名称 | 铝料加工图 | 復核 - | 數量 - |
| 日期 10/11 | 材料颜色 香槟金 (ECD3X1009 9S-XF1) | 材料 | X86278 | 批准 - | 單件重量 - (KG) |

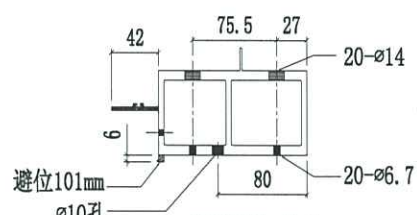
修改1改排气孔



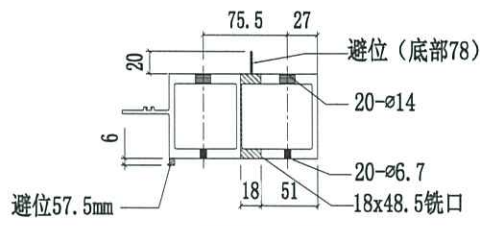
SECTION A-A



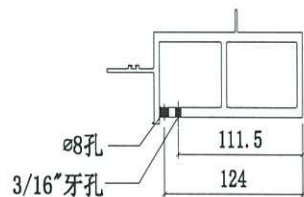
SECTION B-B



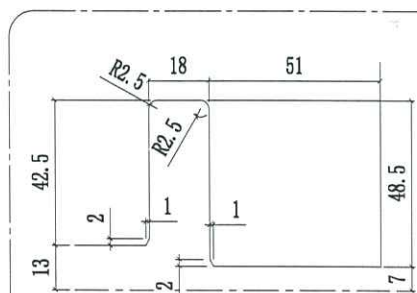
SECTION C-C



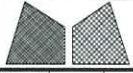
SECTION D-D



SECTION E-E



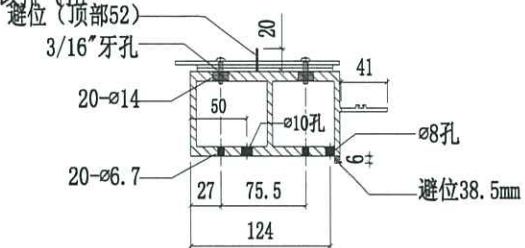
P 放大图
SCALE 3:1



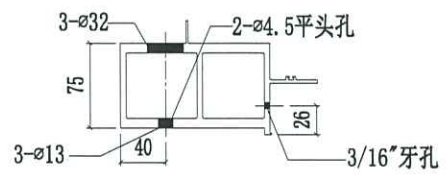
美特铝质有限公司
MIDI Aluminium Fabricator Ltd.

| | | | | | |
|----------|-----------------------------|------|---------|------------|---------------|
| 工程號 | J858 | 類別 | | 物料號 | - |
| 地盘 | 康城11期 | 制圖 | W. E. X | 2022-07-29 | 圖號 X86278-11R |
| 修改 1 | 採用工廠 ✓ 地盘 | 图纸名称 | 铝料加工图 | 復核 - | 數量 - |
| 日期 10/11 | 材料颜色 香槟金 (BCD3X1009 9S-XF1) | 材料 | X86278 | 批准 - | 單件重量 - (KG) |

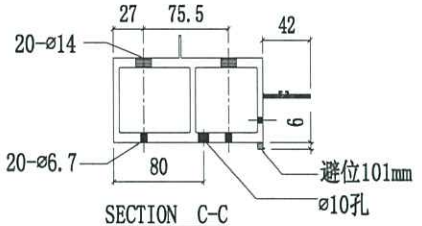
修改1改排气孔



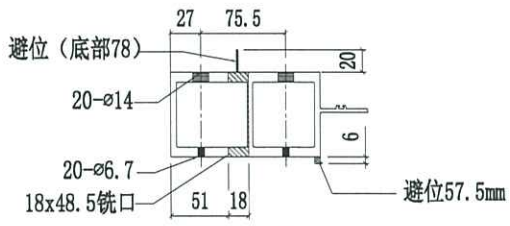
SECTION A-A



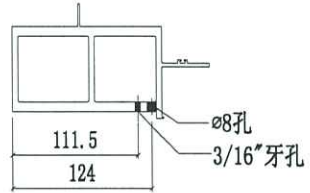
SECTION B-B



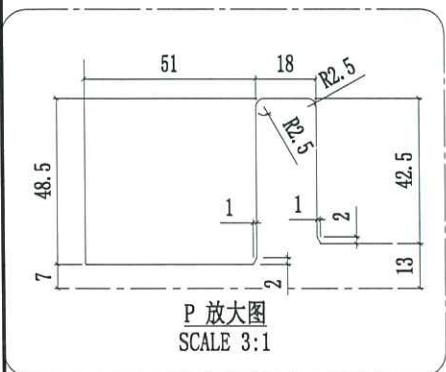
SECTION C-C



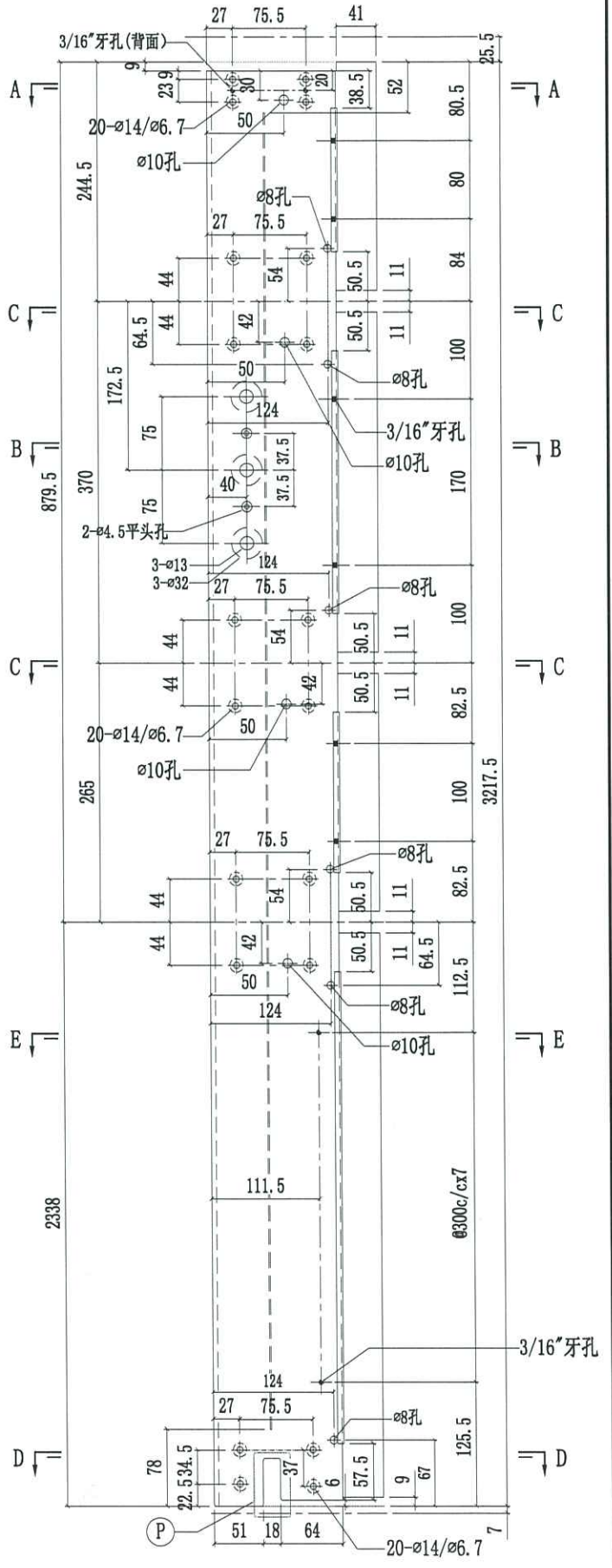
SECTION D-D

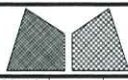


SECTION E-E



P 放大图
SCALE 3:1

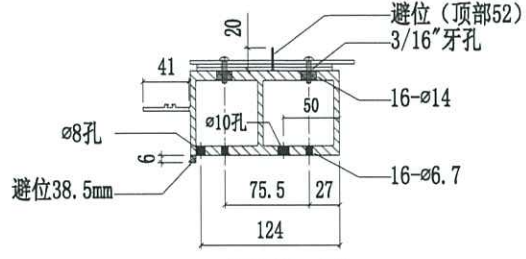
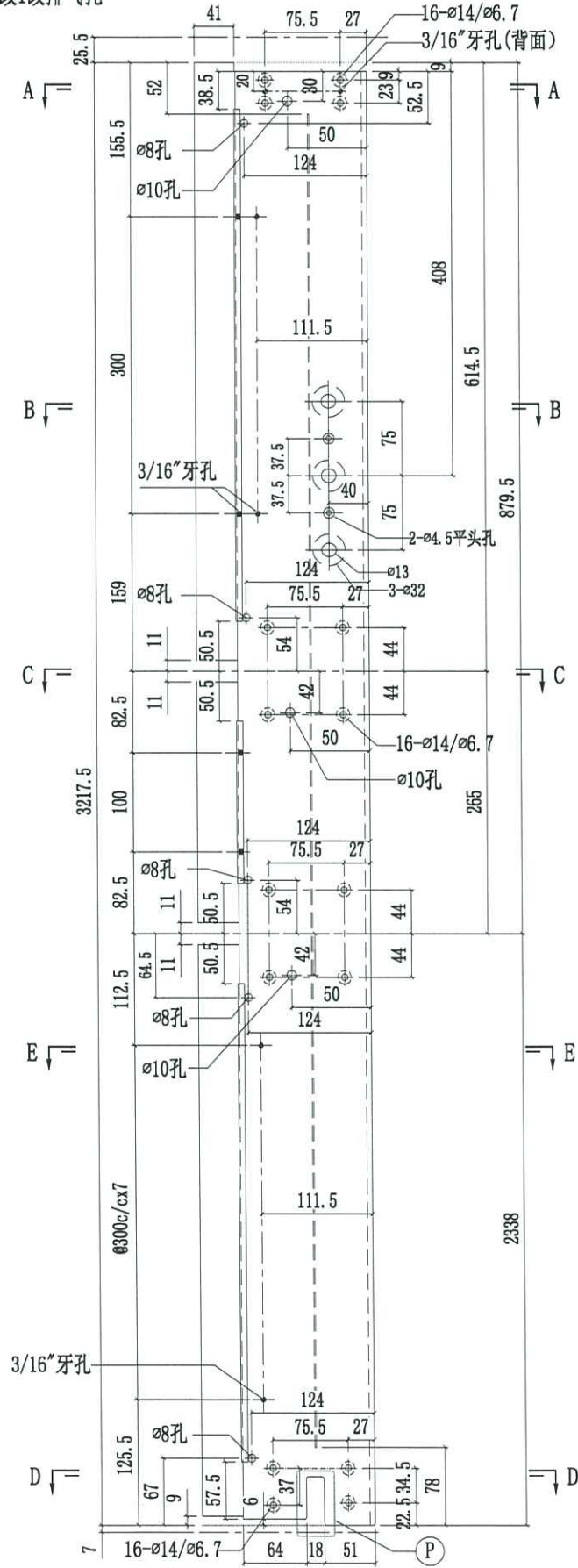




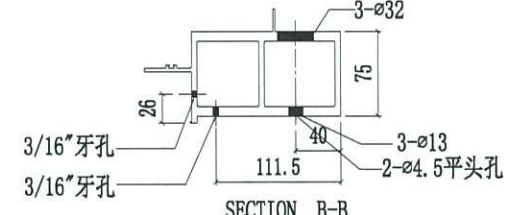
美特铝质有限公司
MIDI Aluminium Fabricator Ltd.

| | | | | | | | |
|----------|-----------------------------|------|---------|------------|----|------------|--------|
| 工程號 | J858 | 類別 | | 物料號 | - | | |
| 地盘 | 康城11期 | 制圖 | W. E. X | 2022-07-29 | 圖號 | X86278-12L | |
| 修改 1 | 採用工廠 ✓ 地盘 | 图纸名称 | 铝料加工图 | 復核 | - | 數量 | - |
| 日期 10/11 | 材料颜色 香槟金 (E0D3X1009 9S-XF1) | 材料 | X86278 | 批准 | - | 單件重量 | - (KG) |

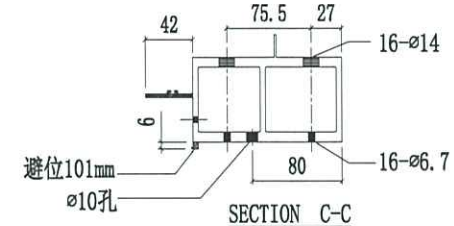
修改1改排气孔



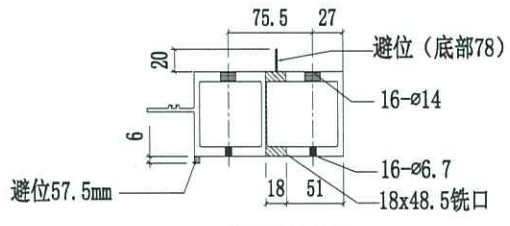
SECTION A-A



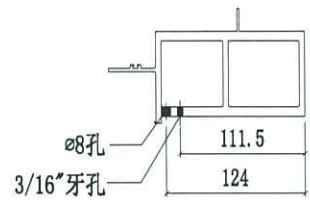
SECTION B-B



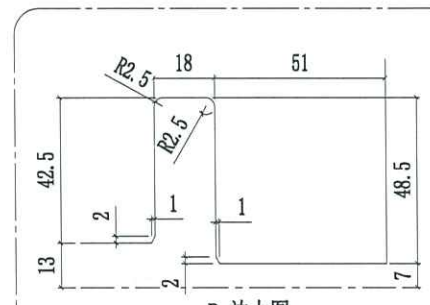
SECTION C-C



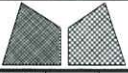
SECTION D-D



SECTION E-E



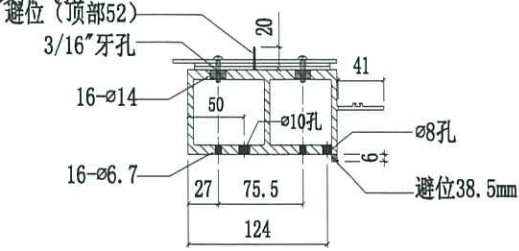
P 放大图
SCALE 3:1



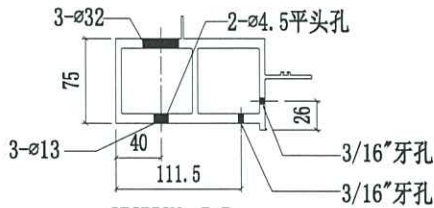
美特铝质有限公司
MIDI Aluminium Fabricator Ltd.

| | | | | | |
|----------|-----------------------------|------|---------|------------|---------------|
| 工程號 | J858 | 類別 | | 物料號 | - |
| 地盘 | 康城11期 | 制圖 | W. E. X | 2022-07-29 | 圖號 X86278-12R |
| 修改 1 | 採用工廠 ✓ 地盘 | 图纸名称 | 铝料加工图 | 復核 - | 數量 - |
| 日期 10/11 | 材料颜色 香槟金 (ECD3X1009 9S-XF1) | 材料 | X86278 | 批准 - | 單件重量 - (KG) |

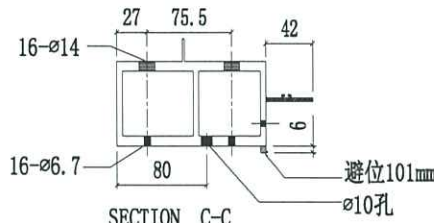
修改1改排气孔



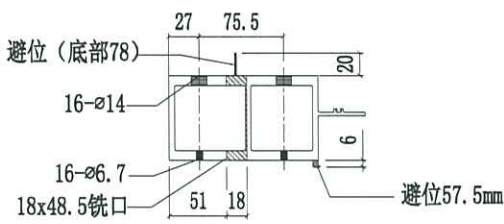
SECTION A-A



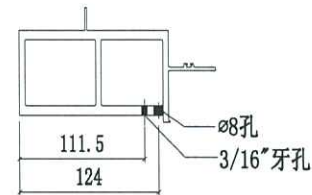
SECTION B-B



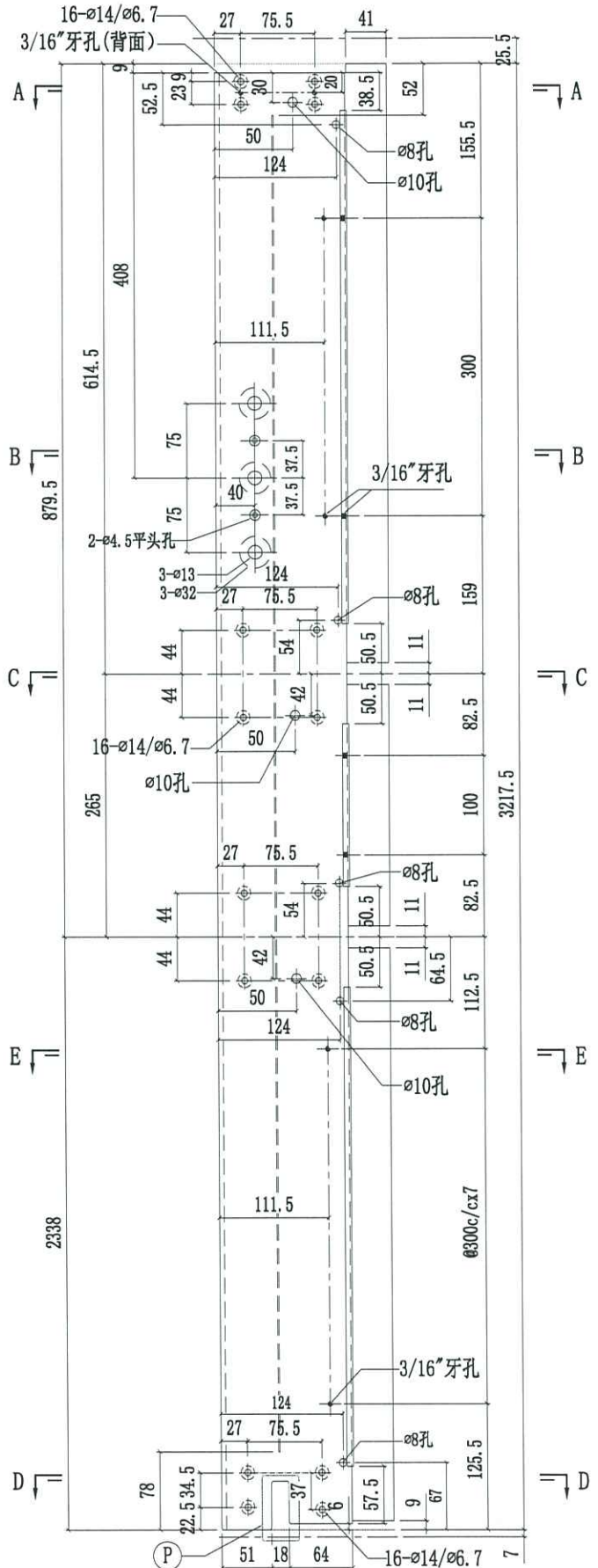
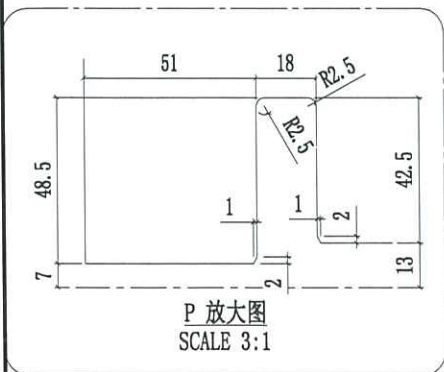
SECTION C-C

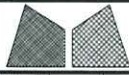


SECTION D-D



SECTION E-E

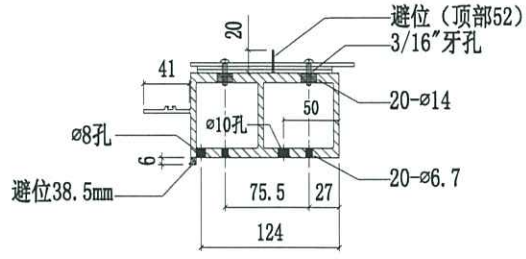
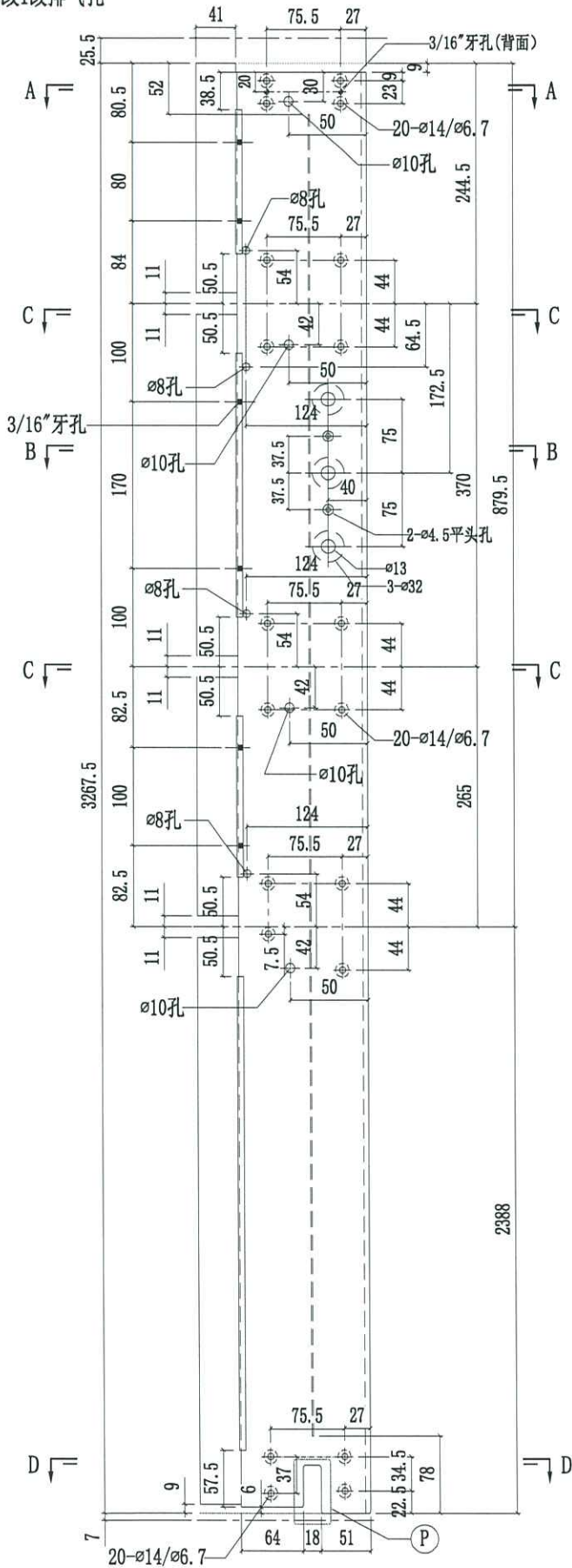




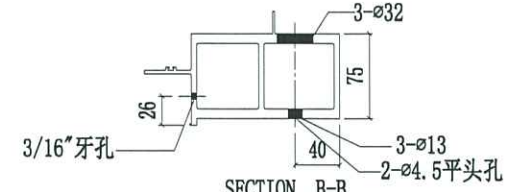
美特鋁質有限公司
MIDI Aluminium Fabricator Ltd.

| | | | | | | | | | |
|-----|-------|------|------------------------|------------|--------|------------|---|------|--------|
| 工程號 | J858 | 類別 | | 物料號 | - | | | | |
| 地盘 | 康城11期 | 制圖 | W. E. X | 2022-07-29 | 圖號 | X86278-26L | | | |
| 修改 | 1 | 採用工廠 | ✓ 地盘 | 图纸名称 | 铝料加工图 | 復核 | - | 數量 | - |
| 日期 | 10/11 | 材料颜色 | 香槟金 (ECC3X1009 9S-XP1) | 材料 | X86278 | 批准 | - | 單件重量 | - (KG) |

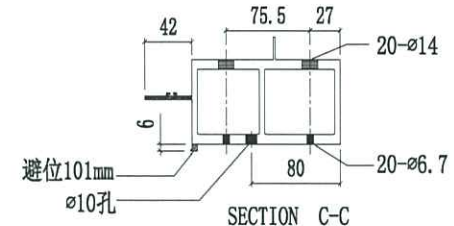
修改1改排气孔



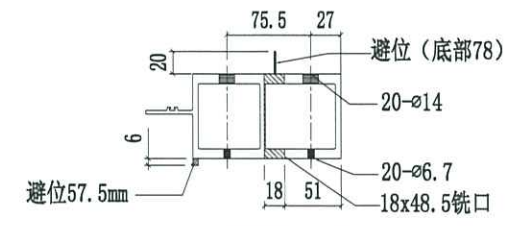
SECTION A-A



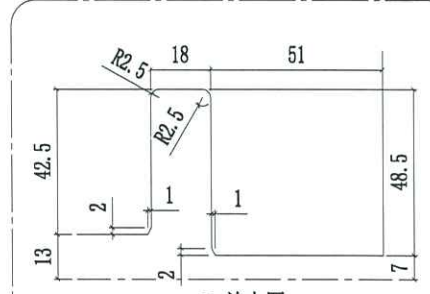
SECTION B-B



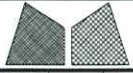
SECTION C-C



SECTION D-D



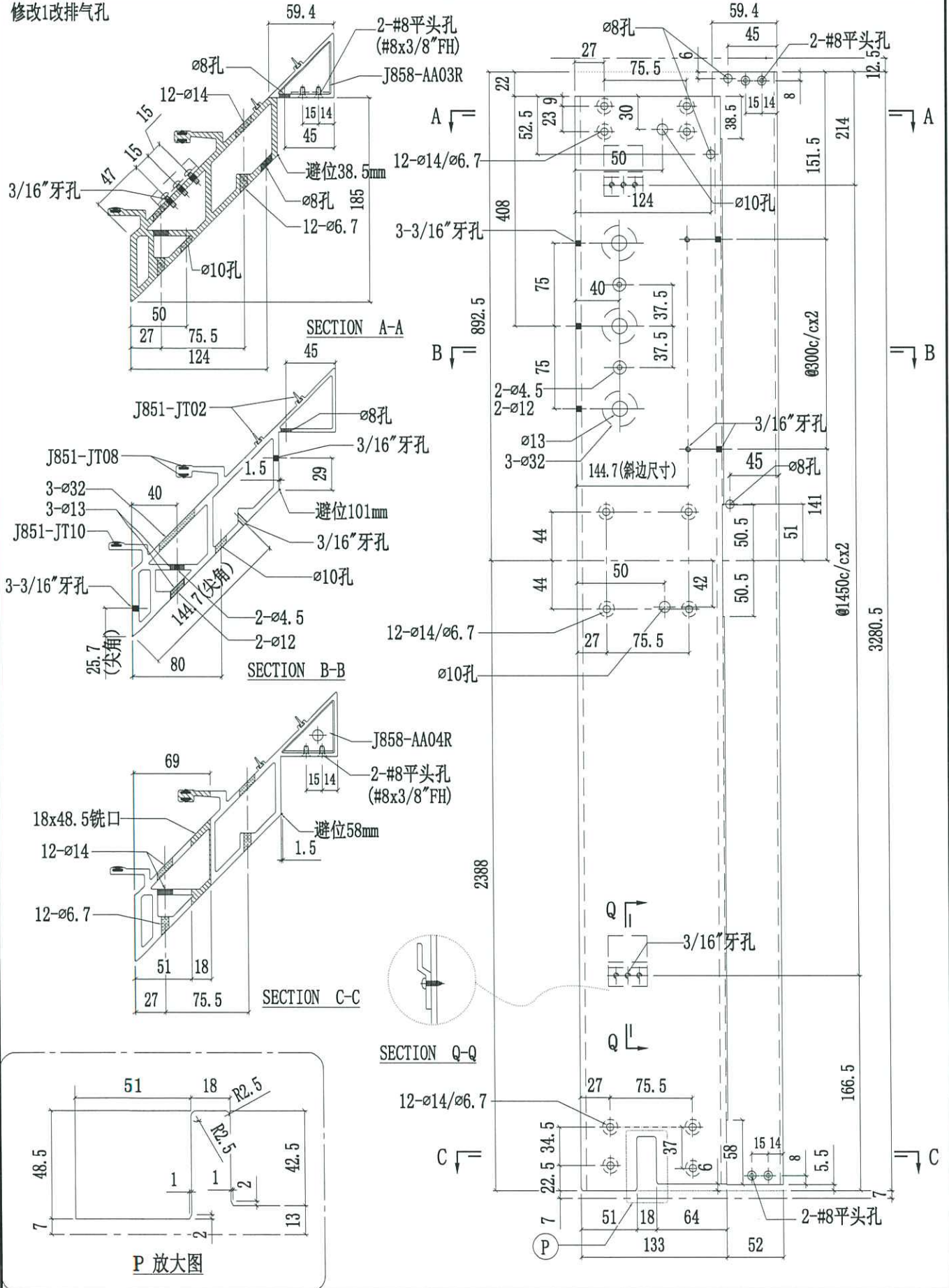
P 放大图
SCALE 3:1

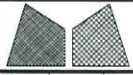


美特铝质有限公司
MIDI Aluminium Fabricator Ltd.

| | | | | | | | | |
|----------|-------|------------------------|---------|------------|----|-----------|------|--------|
| 工程號 | J858 | 類別 | | 物料號 | - | | | |
| 地盘 | 康城11期 | 制圖 | W. E. X | 2022-07-29 | 圖號 | X86275-01 | | |
| 修改 1 | 採用工廠 | 地盘 | 图纸名称 | 铝料加工图 | 復核 | - | 數量 | - |
| 日期 10/11 | 材料颜色 | 香槟金 (ECD3X1009 9S-XP1) | 材料 | X86275 | 批准 | - | 單件重量 | - (KG) |

修改1改排气孔

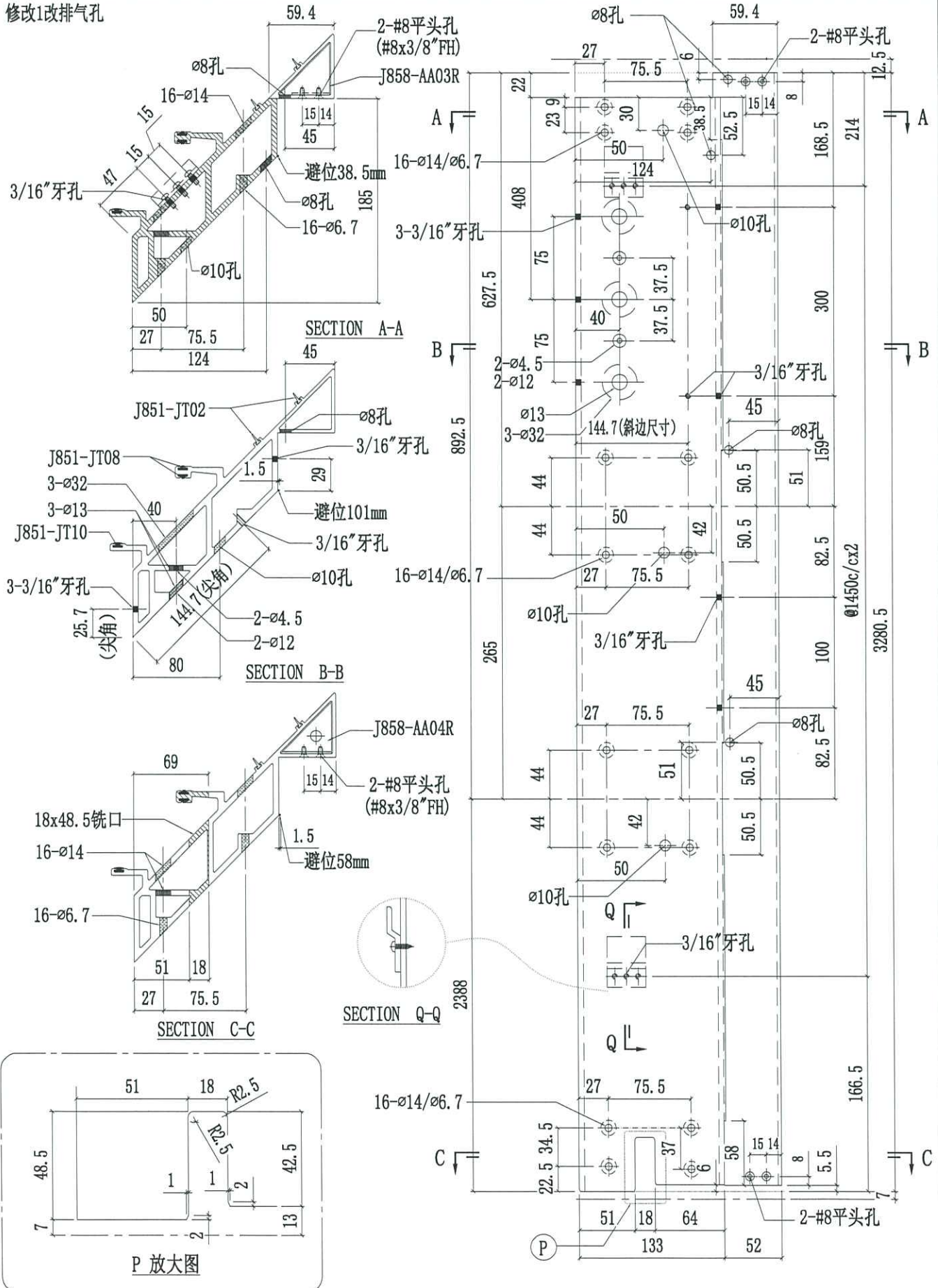


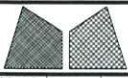


美特鋁質有限公司
MIDI Aluminium Fabricator Ltd.

| | | | | | | | | | | | |
|-----|-------|------|-------------------------|------------|--------|-----------|-------|------|---|------|---|
| 工程號 | J858 | 類別 | | 物料號 | - | | | | | | |
| 地盘 | 康城11期 | 制圖 | W. E. X | 2022-07-29 | 圖號 | X86275-04 | | | | | |
| 修改 | 1 | 採用工廠 | ✓ | 地盤 | - | 图纸名称 | 铝料加工图 | 復核 | - | 數量 | - |
| 日期 | 10/11 | 材料颜色 | 香槟金 (ECC03X1009 9S-XF1) | 材料 | X86275 | 批准 | - | 單件重量 | - | (KG) | |

修改1改排气孔

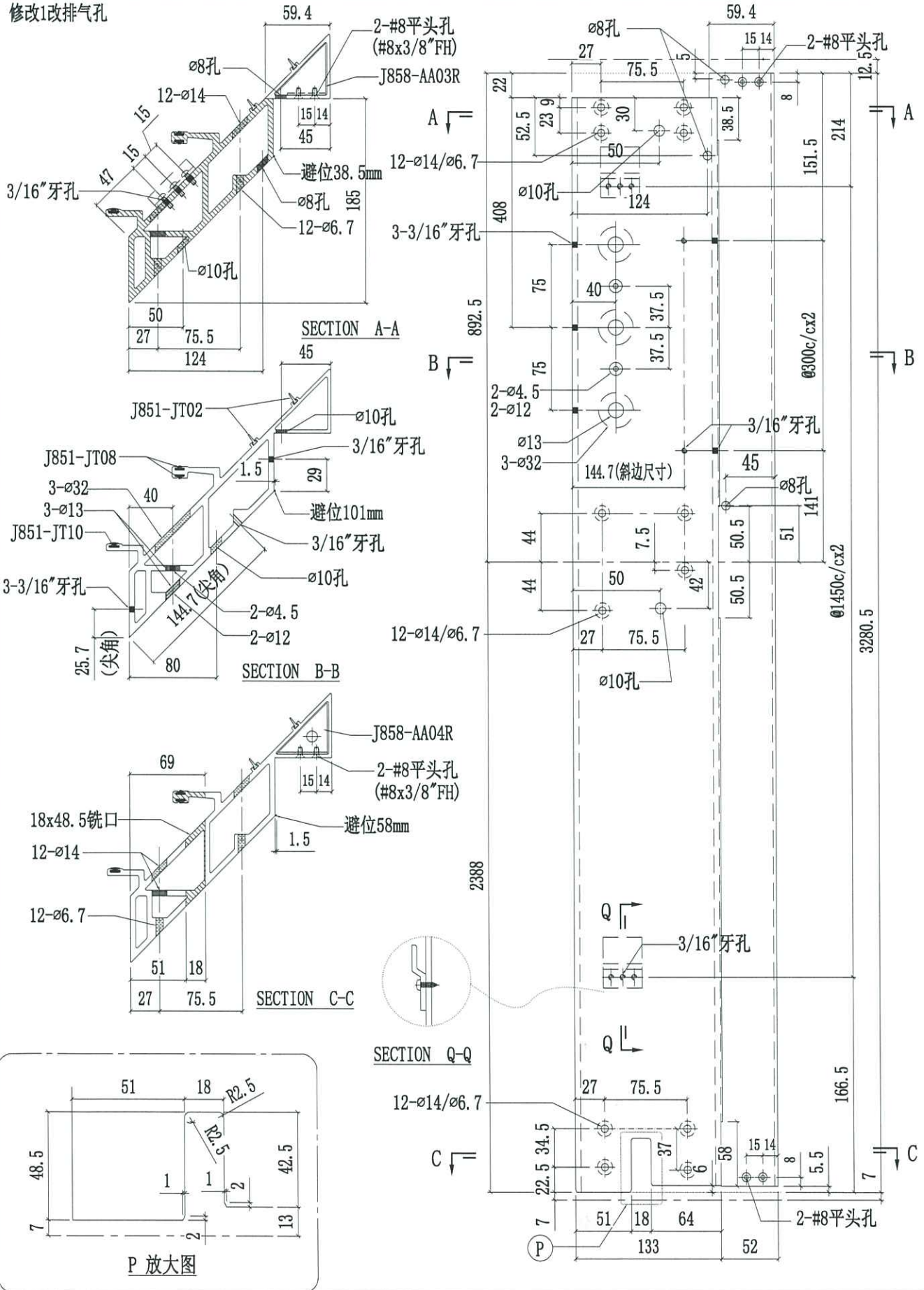


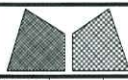


美特鋁質有限公司
MIDI Aluminium Fabricator Ltd.

| | | | | | | |
|----------|-------|-------------------------|---------|------------|------|-----------|
| 工程號 | J858 | 類別 | | 物料號 | - | |
| 地盘 | 康城11期 | 制圖 | W. E. X | 2022-07-29 | 圖號 | X86275-09 |
| 修改 1 | 採用工廠 | 地盘 | 图纸名称 | 铝料加工图 | 復核 | - |
| 日期 10/11 | 材料颜色 | 香槟金 (ECC03X1009 9S-XF1) | 材料 | X86275 | 批准 | - |
| | | | | | 數量 | - |
| | | | | | 單件重量 | - (KG) |

修改1改排气孔

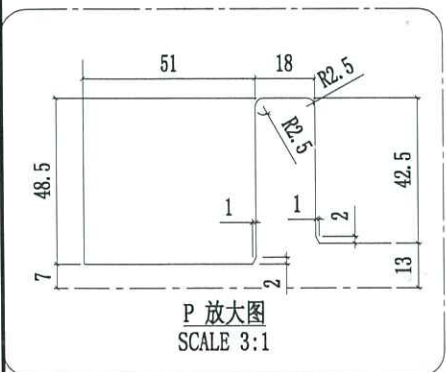
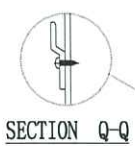
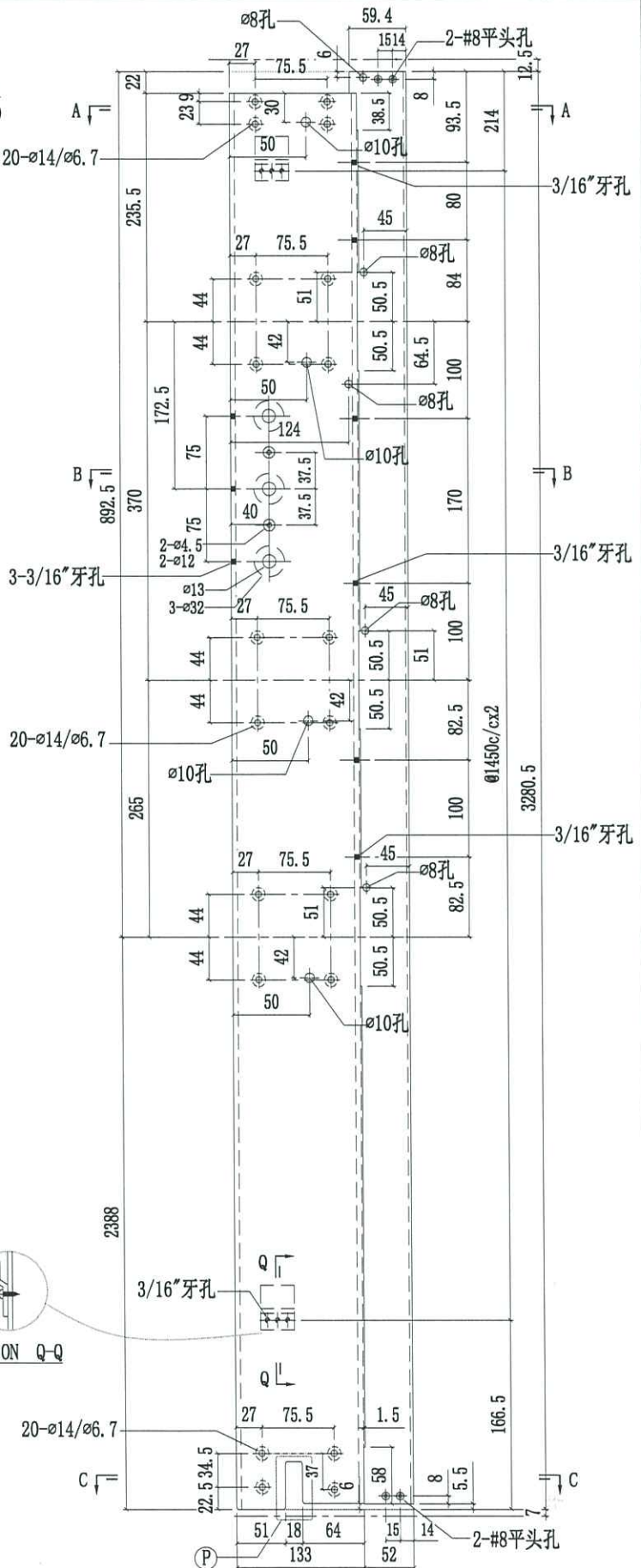
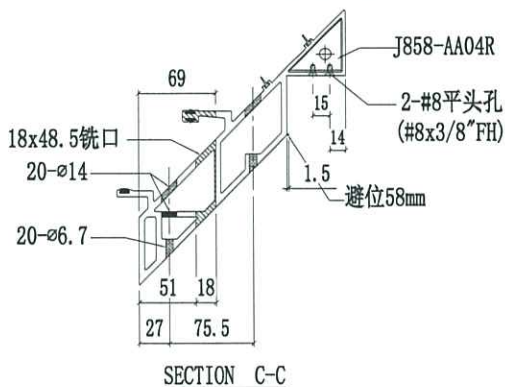
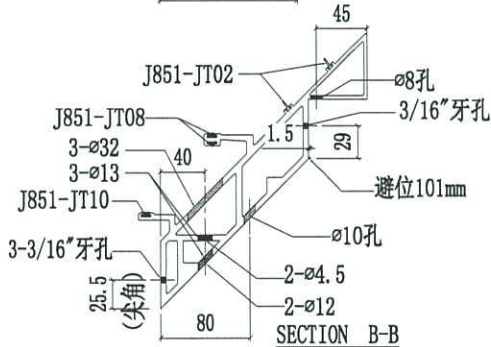
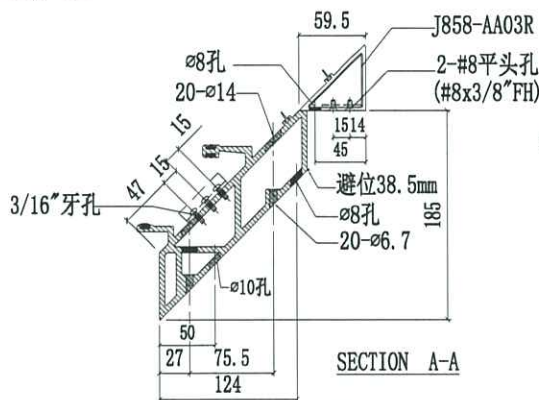


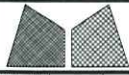


美特铝质有限公司
MIDI Aluminium Fabricator Ltd.

| | | | | | | | | | |
|-----|-------|------|------------------------|------------|--------|-----------|---|------|--------|
| 工程號 | J858 | 類別 | | 物料號 | - | | | | |
| 地盘 | 康城11期 | 制圖 | W. E. X | 2022-07-29 | 圖號 | X86275-05 | | | |
| 修改 | 1 | 採用工廠 | ✓ 地盘 | 图纸名称 | 铝料加工图 | 復核 | - | 數量 | - |
| 日期 | 10/11 | 材料颜色 | 香槟金 (E0D3X1009 9S-XF1) | 材料 | X86275 | 批准 | - | 單件重量 | - (KG) |

修改1改排气孔

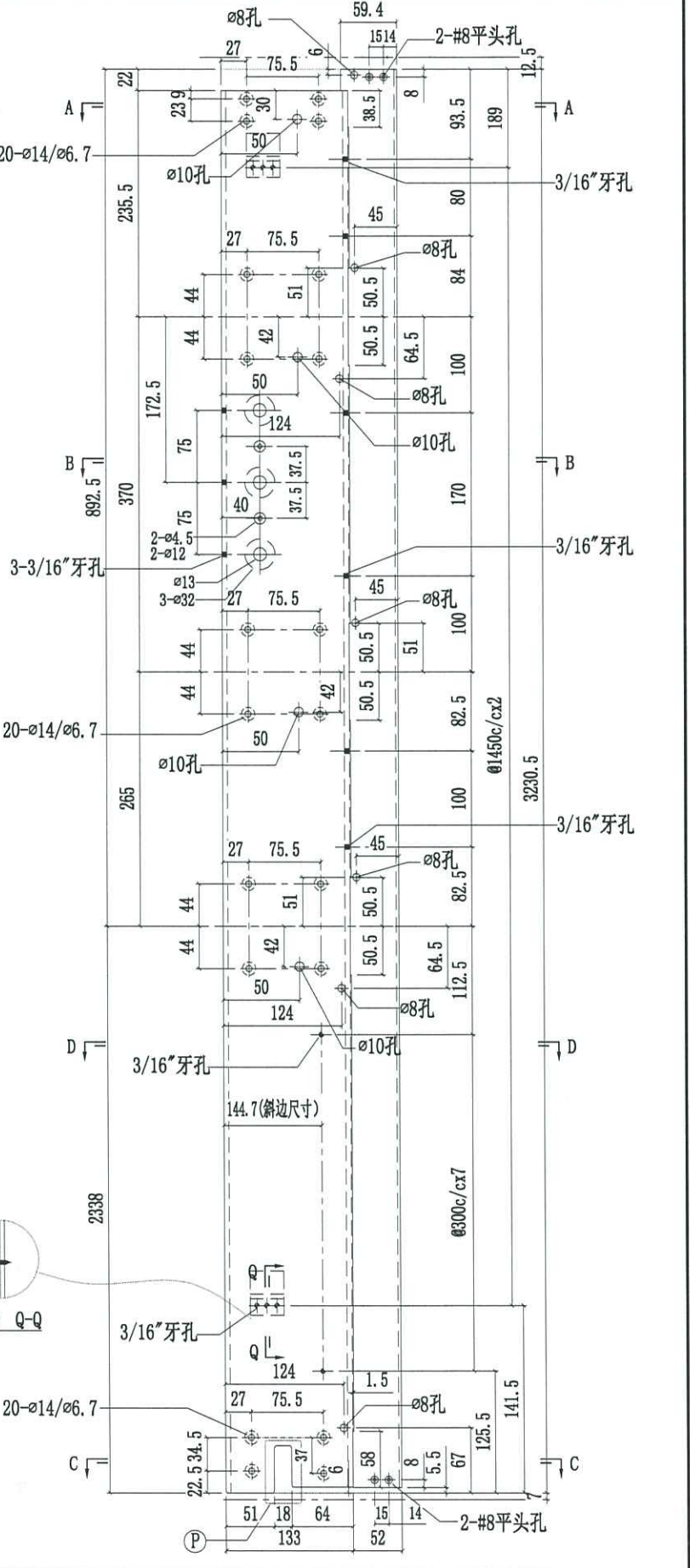
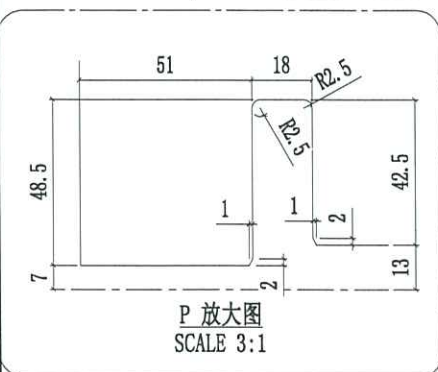
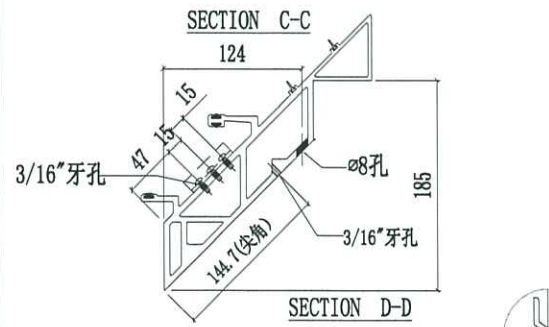
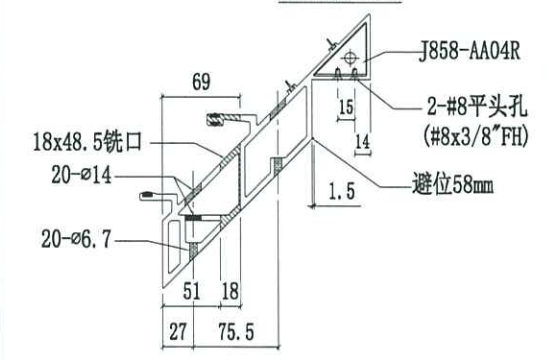
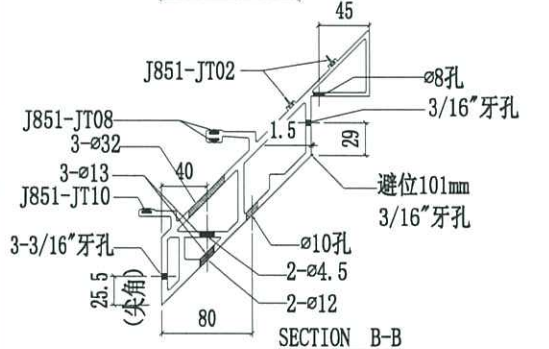
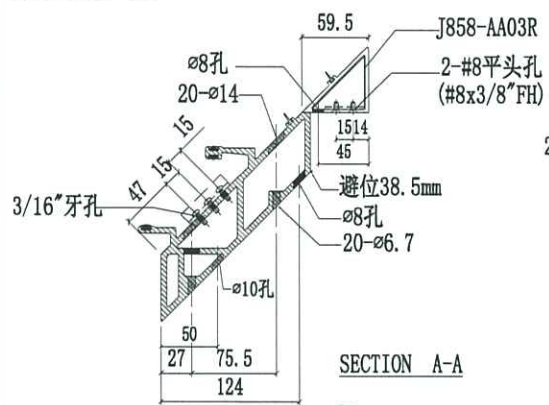


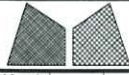


美特铝质有限公司
MIDI Aluminium Fabricator Ltd.

| | | | | | | | |
|----------|---|------|---------|------------|----|-----------|--------|
| 工程號 | J858 | 類別 | | 物料號 | - | | |
| 地盘 | 康城11期 | 制圖 | W. E. X | 2022-07-29 | 圖號 | X86275-06 | |
| 修改 1 | 採用工廠 <input checked="" type="checkbox"/> 地盘 | 图纸名称 | 铝料加工图 | 復核 | - | 數量 | - |
| 日期 10/11 | 材料颜色 香槟金 (ECD3X1009 9S-XF1) | 材料 | X86275 | 批准 | - | 單件重量 | - (KG) |

修改1改排气孔

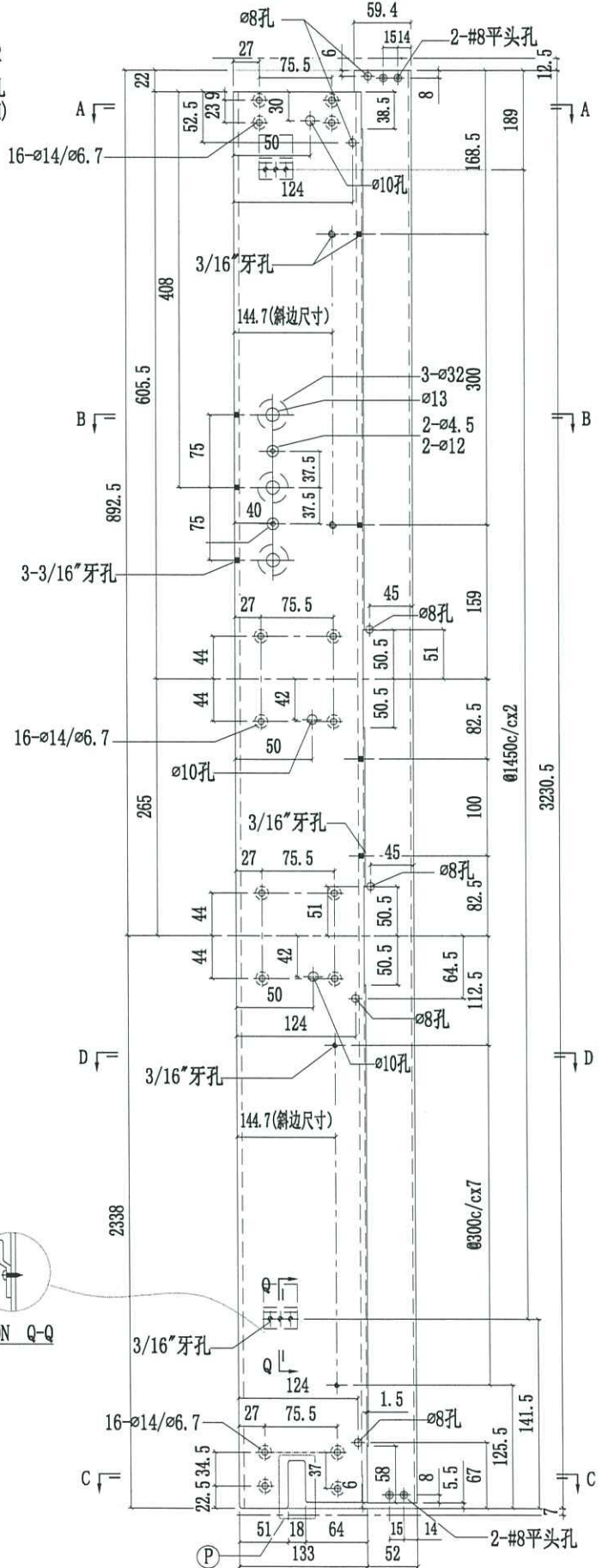
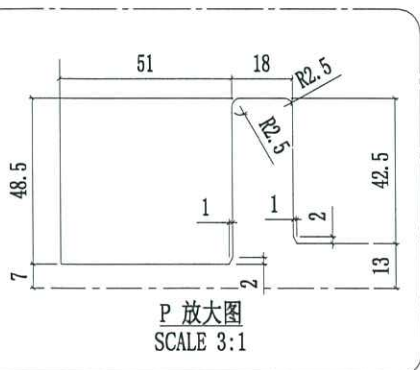
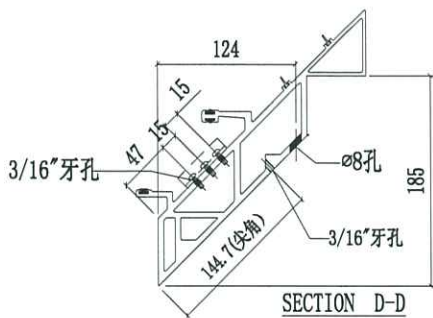
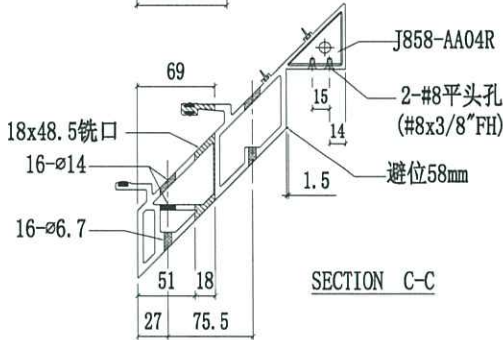
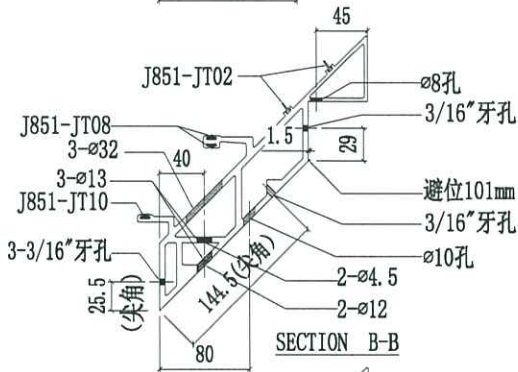
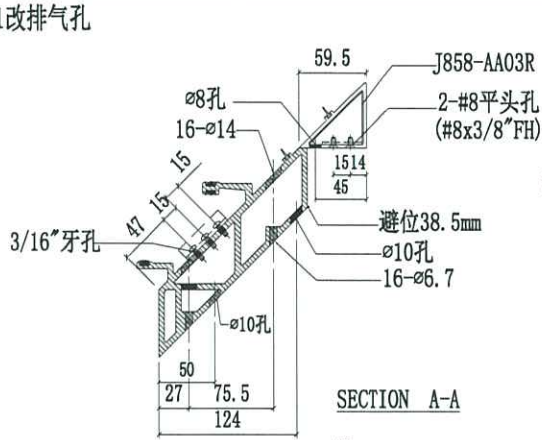


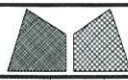


美特鋁質有限公司
MIDI Aluminium Fabricator Ltd.

| | | | | | | | | | |
|-----|-------|------|------------------------|------------|--------|-----------|---|------|--------|
| 工程號 | J858 | 類別 | | 物料號 | - | | | | |
| 地盘 | 康城11期 | 制圖 | W. E. X | 2022-07-29 | 圖號 | X86275-07 | | | |
| 修改 | 1 | 採用工廠 | ✓ 地盘 | 图纸名称 | 铝料加工图 | 復核 | - | 數量 | - |
| 日期 | 10/11 | 材料颜色 | 香槟金 (ECD3X1009 9S-XF1) | 材料 | X86275 | 批准 | - | 單件重量 | - (KG) |

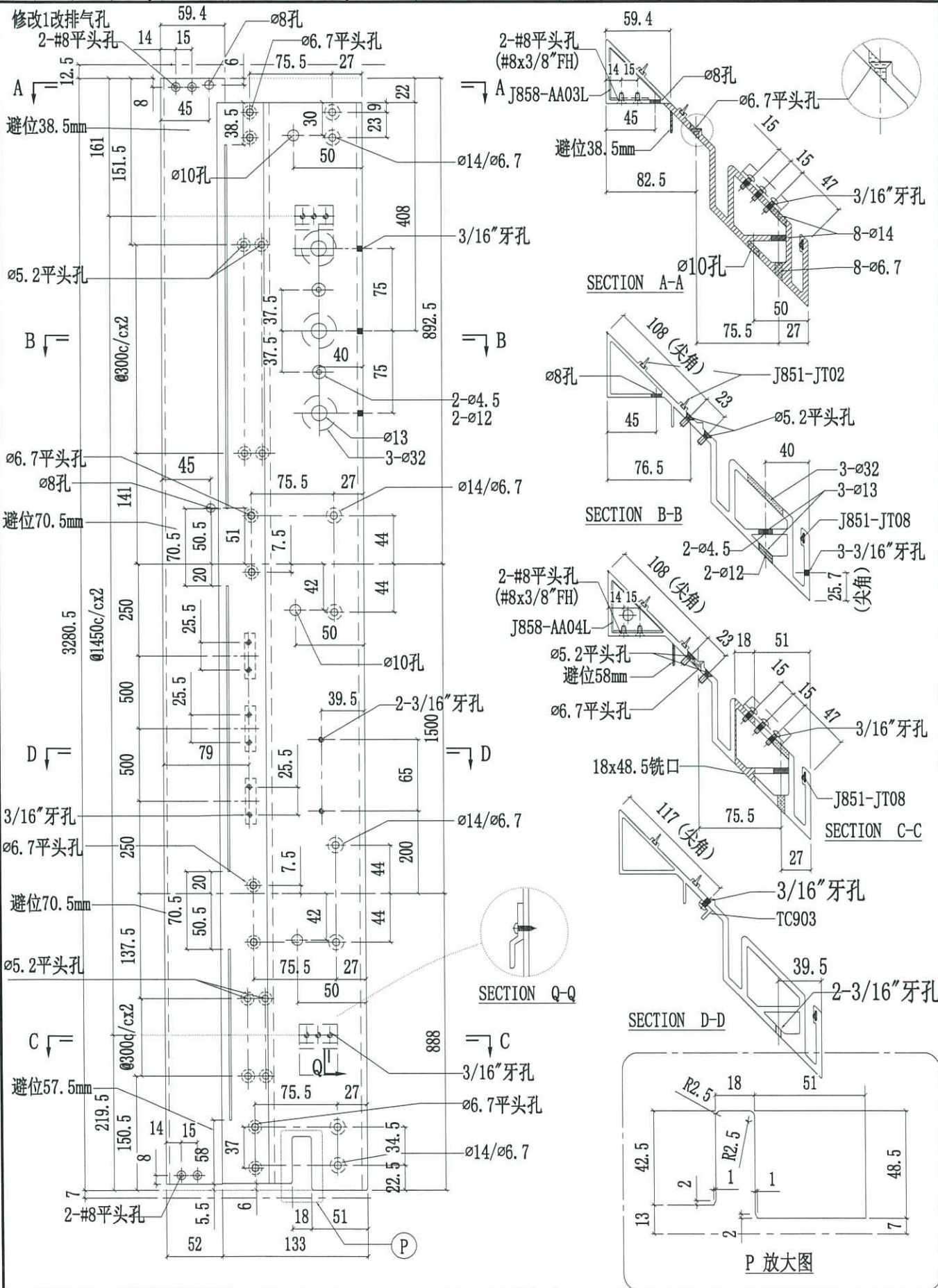
修改1改排气孔

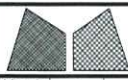




美特鋁質有限公司
MIDI Aluminium Fabricator Ltd.

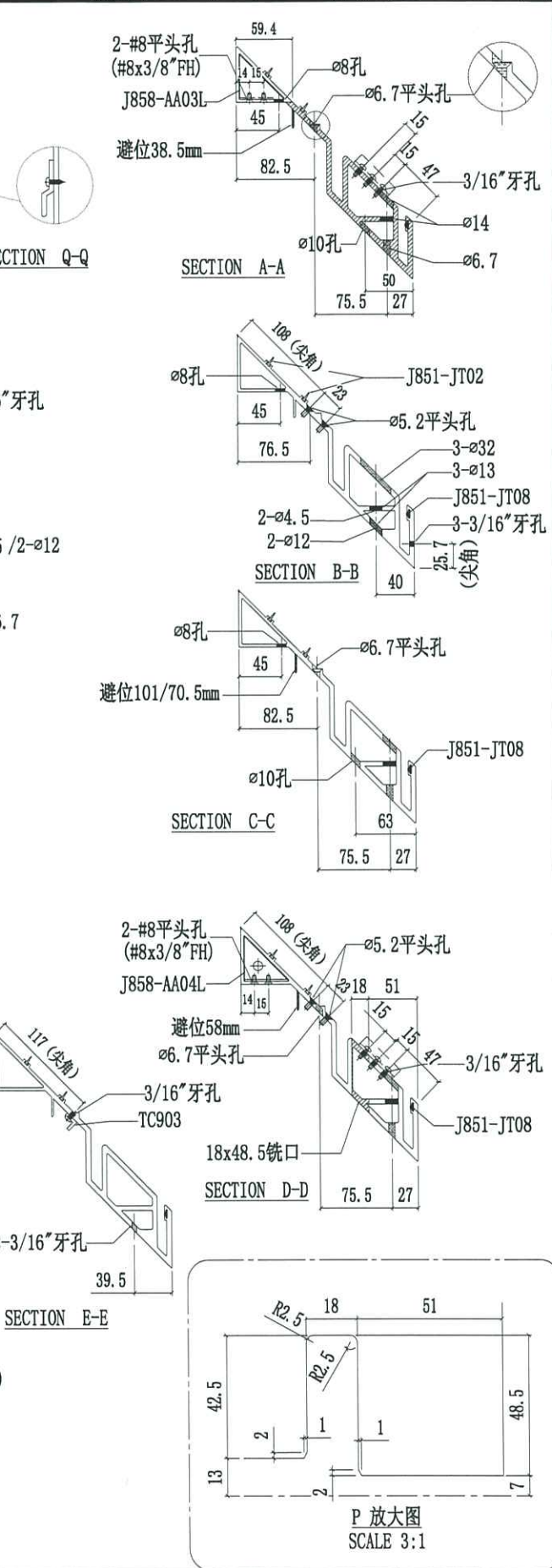
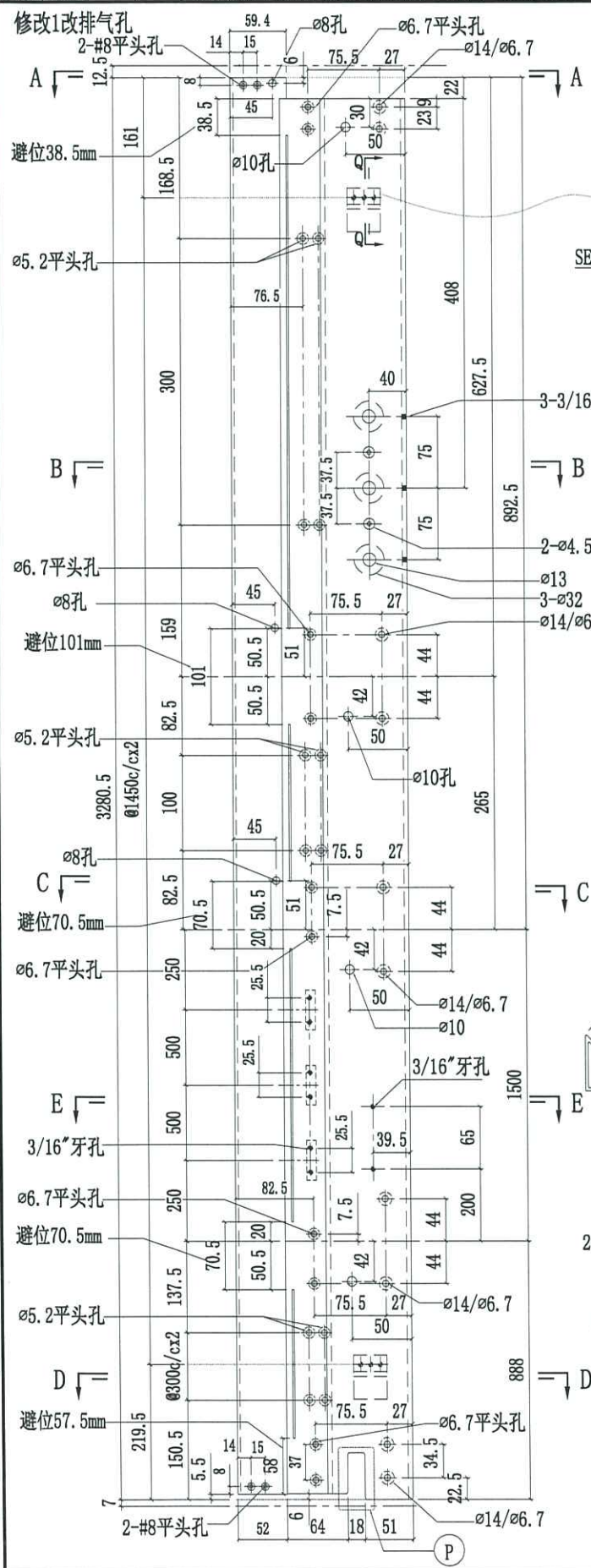
| | | | | | | | | | |
|-----|-------|------|-------------------------|------------|--------|-----------|---|------|--------|
| 工程號 | J858 | 類別 | | 物料號 | - | | | | |
| 地盘 | 康城11期 | 制圖 | W. E. X | 2022-07-29 | 圖號 | X86276-01 | | | |
| 修改 | 1 | 採用工廠 | 地盘 | 图纸名称 | 铝料加工图 | 復核 | - | 數量 | - |
| 日期 | 10/11 | 材料颜色 | 香槟金 (ECCD3X1009 9S-XF1) | 材料 | X86276 | 批准 | - | 單件重量 | - (KG) |

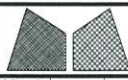




美特铝质有限公司
MIDI Aluminium Fabricator Ltd.

| | | | | | | | | | |
|-----|-------|------|------------------------|------------|--------|-----------|---|------|--------|
| 工程號 | J858 | 類別 | | 物料號 | - | | | | |
| 地盘 | 康城11期 | 制圖 | W. E. X | 2022-07-29 | 圖號 | X86276-04 | | | |
| 修改 | 1 | 採用工廠 | ✓ 地盘 | 圖紙名稱 | 铝料加工图 | 復核 | - | 數量 | - |
| 日期 | 10/11 | 材料颜色 | 香槟金 (ECD3X1009 9S-XF1) | 材料 | X86276 | 批准 | - | 單件重量 | - (KG) |

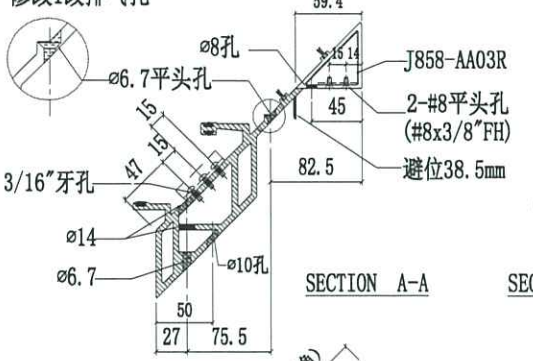




美特鋁質有限公司
MIDI Aluminium Fabricator Ltd.

| | | | | | | | | | | | |
|-----|-------|------|-------------------------|------------|--------|-----------|-------|------|---|------|---|
| 工程號 | J858 | 類別 | | 物料號 | - | | | | | | |
| 地盘 | 康城11期 | 制圖 | W. E. X | 2022-07-29 | 圖號 | X86295-02 | | | | | |
| 修改 | 1 | 採用工廠 | ✓ | 地盤 | - | 图纸名称 | 铝料加工图 | 復核 | - | 數量 | - |
| 日期 | 10/11 | 材料颜色 | 香槟金 (EBCD3X1009 9S-XF1) | 材料 | X86295 | 批准 | - | 單件重量 | - | (KG) | |

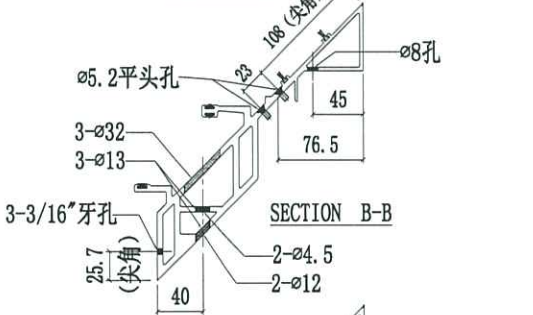
修改1改排气孔



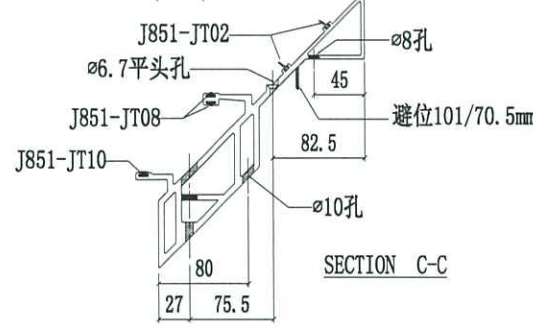
SECTION A-A



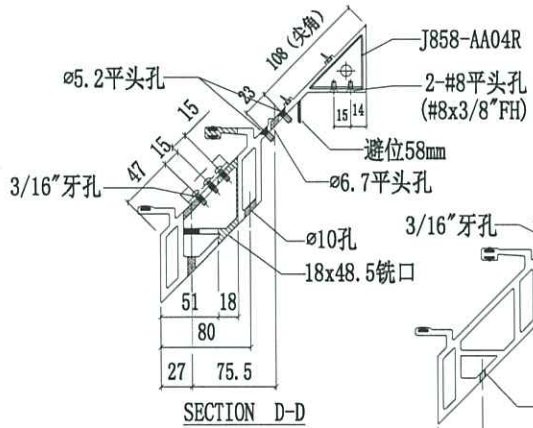
SECTION Q-Q



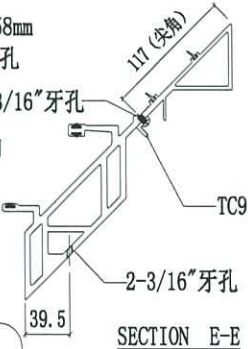
SECTION B-B



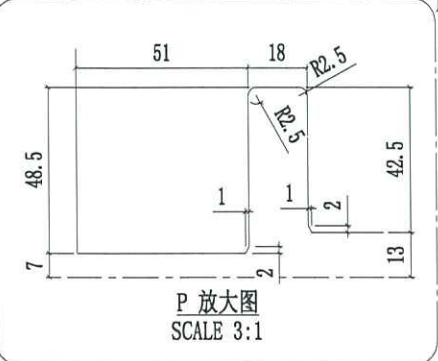
SECTION C-C



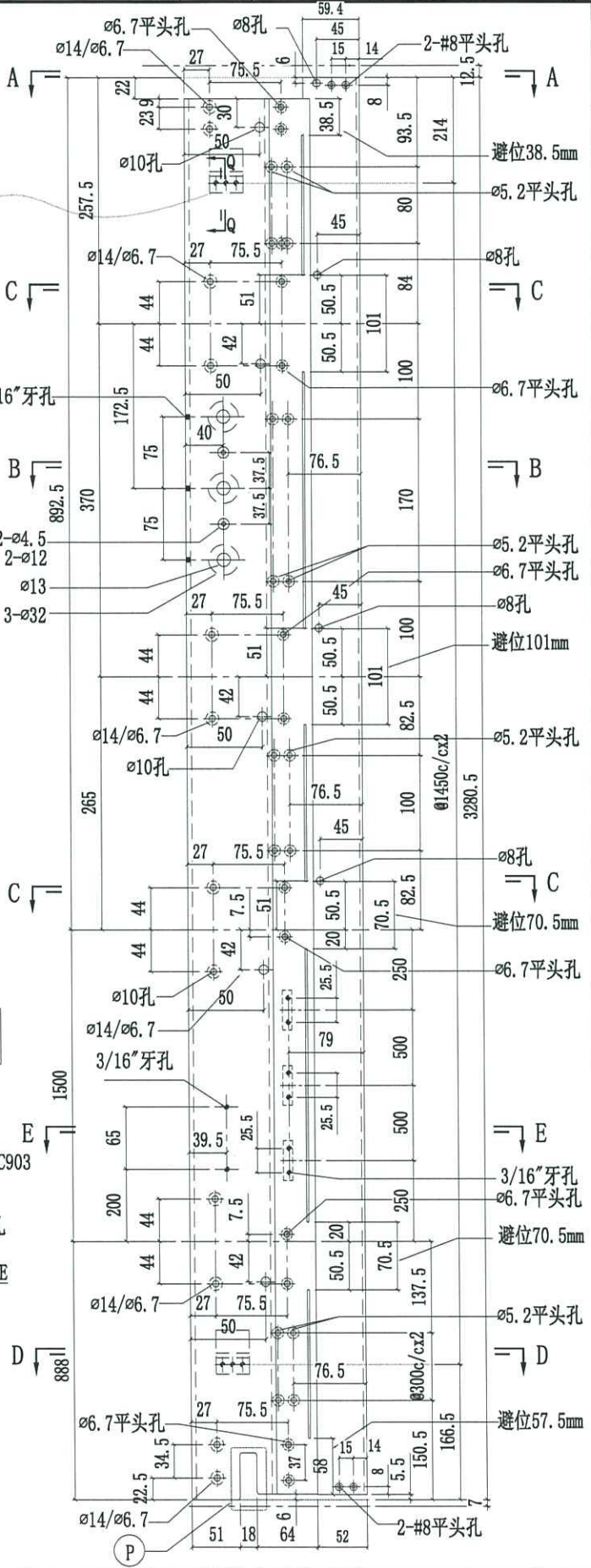
SECTION D-D

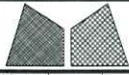


SECTION E-E



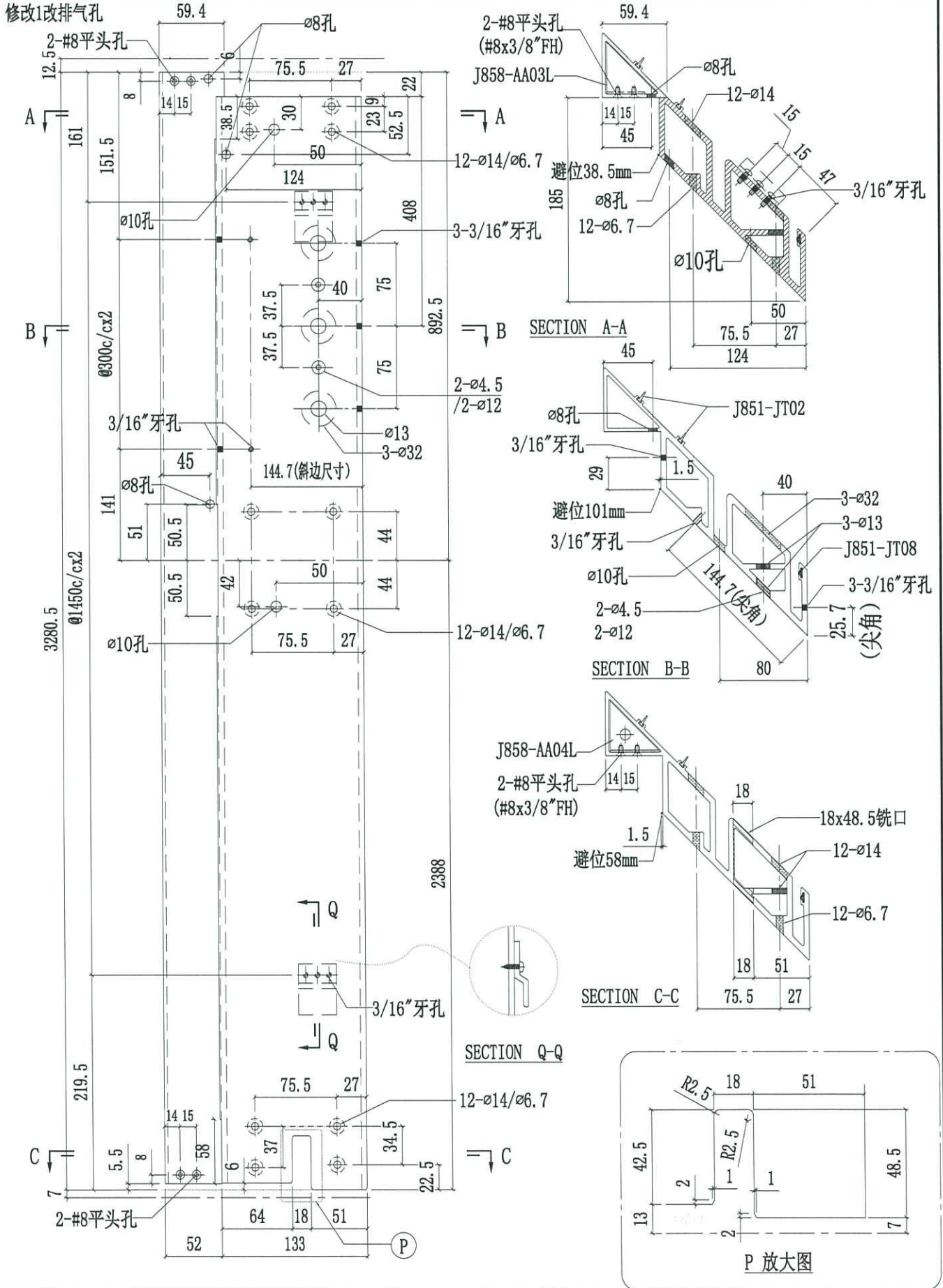
P 放大图
SCALE 3:1

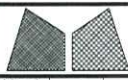




美特铝质有限公司
MIDI Aluminium Fabricator Ltd.

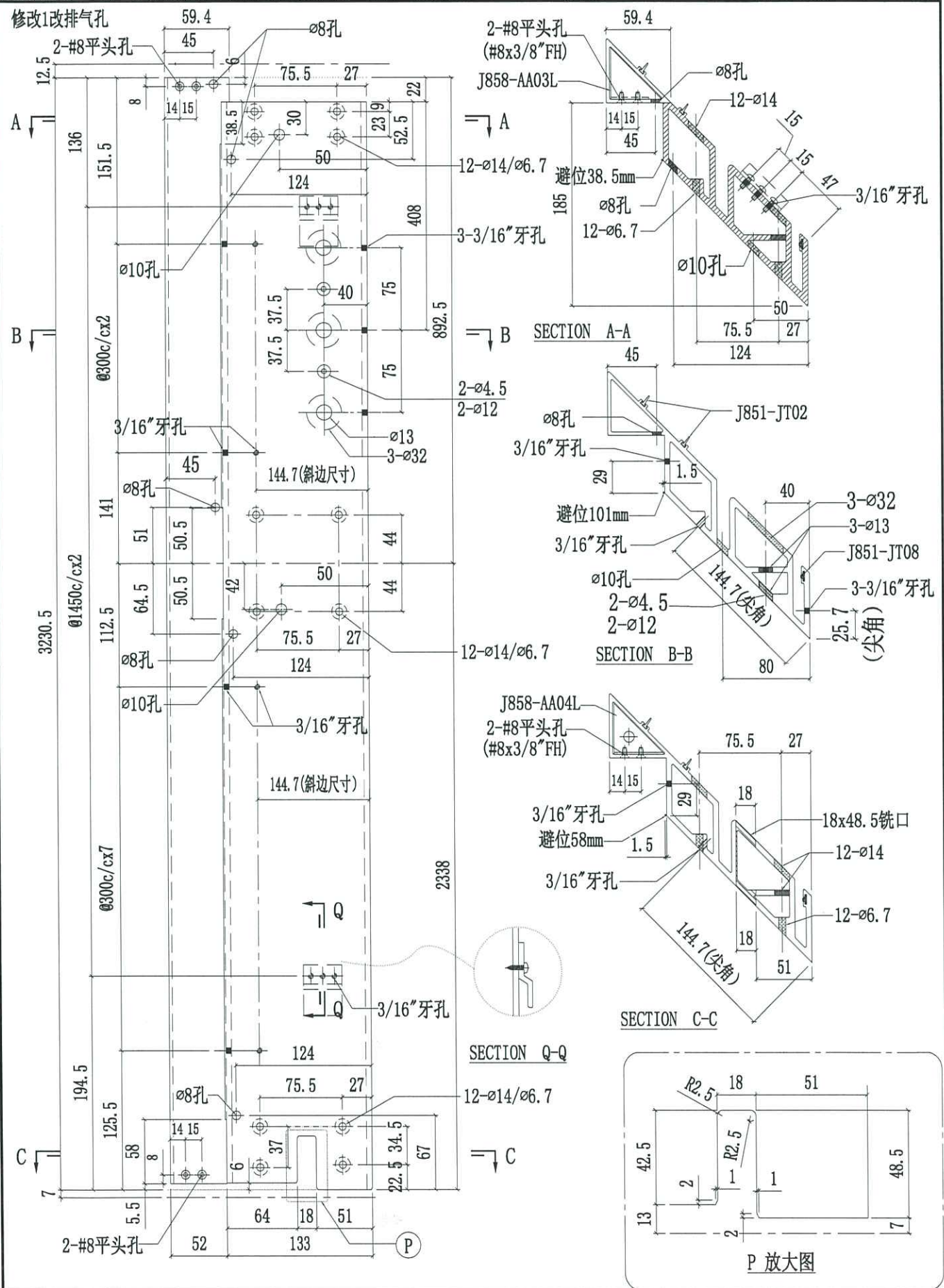
| | | | | | | | | |
|----------|-------|------------------------|---------|------------|----|-----------|------|--------|
| 工程號 | J858 | 類別 | | 物料號 | - | | | |
| 地盘 | 康城11期 | 制圖 | W. E. X | 2022-07-29 | 圖號 | X86296-02 | | |
| 修改 1 | 採用工廠 | 地盘 | 图纸名称 | 铝料加工图 | 復核 | - | 數量 | - |
| 日期 10/11 | 材料颜色 | 香槟金 (EC03X1009 9S-XF1) | 材料 | X86296 | 批准 | - | 單件重量 | - (KG) |

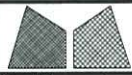




美特铝质有限公司
MIDI Aluminium Fabricator Ltd.

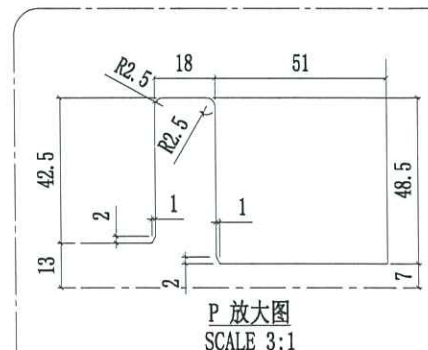
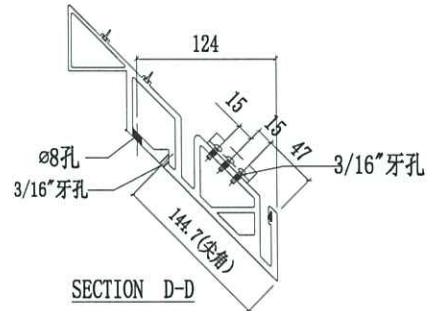
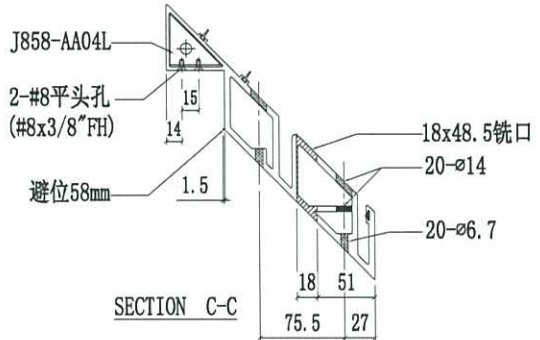
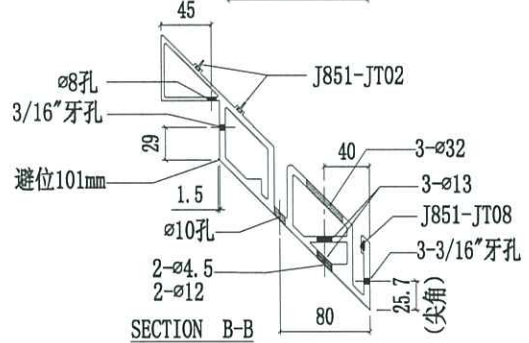
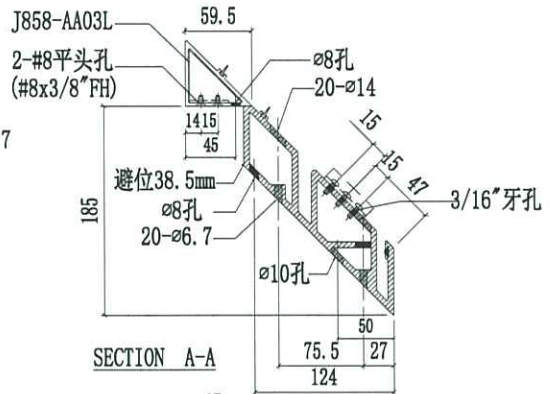
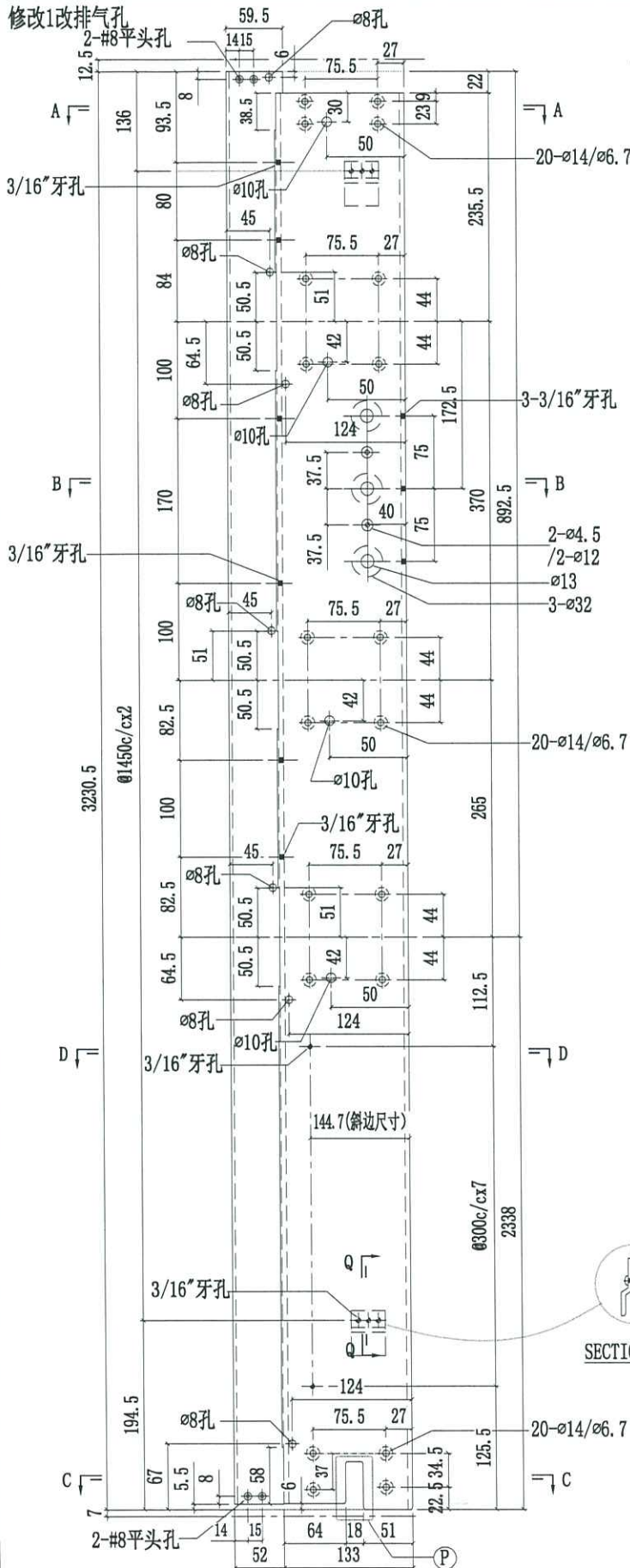
| | | | | | | |
|----------|-------|------------------------|---------|------------|------|-----------|
| 工程號 | J858 | 類別 | | 物料號 | - | |
| 地盘 | 康城11期 | 制圖 | W. E. X | 2022-07-29 | 圖號 | X86296-08 |
| 修改 1 | 採用工廠 | 地盘 | 图纸名称 | 铝料加工图 | 復核 | - |
| 日期 10/11 | 材料颜色 | 香槟金 (E0D3X1009 9S-XF1) | 材料 | X86296 | 批准 | - |
| | | | | | 數量 | - |
| | | | | | 單件重量 | - (KG) |

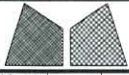




美特鋁質有限公司
MIDI Aluminium Fabricator Ltd.

| | | | | | | | |
|------|-----------|------|------------------------|------------|----|-----------|--------|
| 工程號 | J858 | 類別 | | 物料號 | - | | |
| 地盘 | 康城11期 | 制圖 | W. E. X | 2022-07-29 | 圖號 | X86296-06 | |
| 修改 1 | 採用工廠 ✓ 地盘 | 图纸名称 | 铝料加工图 | 復核 | - | 數量 | - |
| 日期 | 10/11 | 材料颜色 | 香槟金 (E0D3X1009 9S-XF1) | 批准 | - | 單件重量 | - (KG) |
| | | 材料 | X86296 | | | | |





美特铝质有限公司
MIDI Aluminium Fabricator Ltd.

| | | | | | | | |
|----------|-----------------------------|------|---------|------------|----|-----------|--------|
| 工程號 | J858 | 類別 | | 物料號 | - | | |
| 地盘 | 康城11期 | 制圖 | W. E. X | 2022-07-29 | 圖號 | X86296-07 | |
| 修改 1 | 採用工廠 ✓ 地盘 | 图纸名称 | 铝料加工图 | 復核 | - | 數量 | - |
| 日期 10/11 | 材料颜色 香槟金 (ECD3X1009 9S-XF1) | 材料 | X86296 | 批准 | - | 單件重量 | - (KG) |

