

工程指示 / 要求簡箋(E.I.)

工程指示編號：EI / 5272 / 22

修改版次：D

工程編號：J - 858

工程名稱：將軍澳日出康城 LP 11

工程項目：幕牆 大貨單元件加工圖

收件人：生統

發件人：Ant Yeung

日期：08/11/2022

(以出單)

要求提供 / 確認 事項：

內容：

D 版: 按試水箱 comment 修改大貨掛勾碼。(公企一邊)

C 版: 附上最急的 63 件位置及單元片編號。

B 版: 因應來料較預期遲, 必須分批生產和出貨。附上出貨次序(按拆棚次序)見後頁

最先 Zone 1: 63 件; 第二 Zone 2: 60 件; 第三 Zone 3: 65 件; 第四 Zone 4: 52 件 請按按此次序分批打開料單供生產使用。

A 版: 已附圖則登記表, 分層統計表及位置圖 此 63 件需廠打開料單

請按加工圖生產單元件送地盆安裝。

1. 第一批為 T1 9-17/F

2. 最優先的為 T1 B-D 單位開始 拆棚平面次序見 EI5216

3. 排期按 EI4723 A

4. 附開料單 先附 T1 9-11/F, 請再給 12,15,16,17 /F

5. 附 J858 康城 11 期單元件數量分層統計表(T1)(T2)(T3)

6. J858 單元件 (T1-9~11F) 加工圖數量統計表 excel to 只給生統

7. J858 單元件 (T1-9~11F) 組裝圖數量統計表.excel to 只給生統

8. 生統/ 水洪留意: 早前業主視察 comment 的, 需要跟進

9. 生統/ 水洪留意: 試水箱所調節的, 在大貨, 也要相應跟進

10. 生統/ 水洪留意: 轉角生窗玉用新模, 需要測試開啟

11. 生統/ 水洪留意: 掛勾碼暫停開避位 X86256 / X86255 (可以開料 200mm 長/ 但不開避位): 試水箱有 commnet

12. 此單包括 (T1 9-60/F, T2 9-65/F, T3 9-65/F)

13. T2 11/F 有改動 3 件, 未改圖 (再跟進)

請在 2022.11.07 前完成上列要求。

附: 2 頁

原合約工程包

原合約工程加 / 減賬

新工程報價

分發 拆圖 BUN 連附件

分發東莞各部門：

() 生產技術總監 連附件 () 技術部 連附件 () 生產部 連附件 () 機械設計部 連附件

() 採購部 連附件 (✓) 生產統籌部 連附件 () 小羅 & 清 連附件

() 質檢部 連附件 () 會計部 連附件 () 報關組 連附件 (✓) 其他 水洪 連附件

分發香港各部門：

() 行政部 連附件 () 會計部 連附件 () 統籌部 連附件 (✓) 工程部地盤科文 連附件 積哥

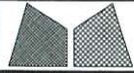
() 採購部 連附件 () QS 部 連附件 () 維修部 連附件 () 其他 連附件

傳遞編號：

發件人簽署：

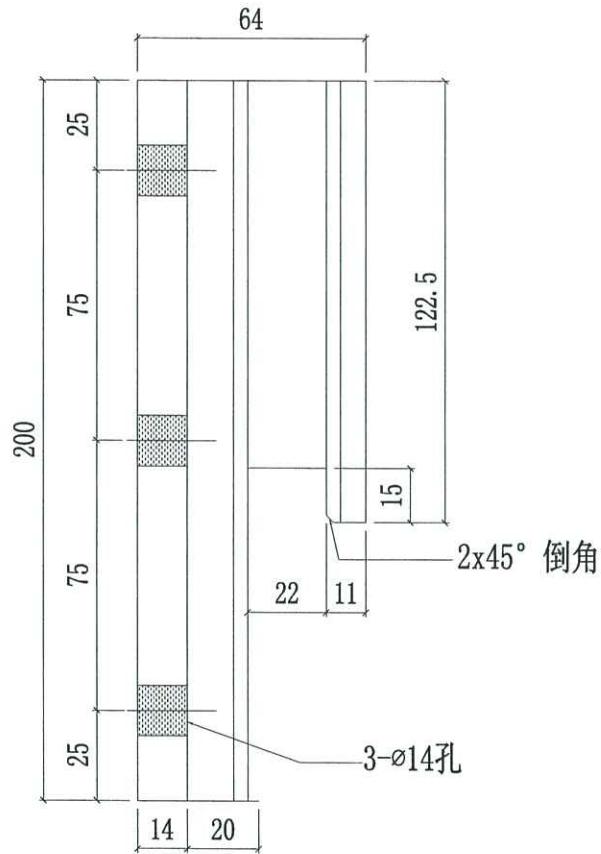
HK 1943 / 22

項目經理簽署：



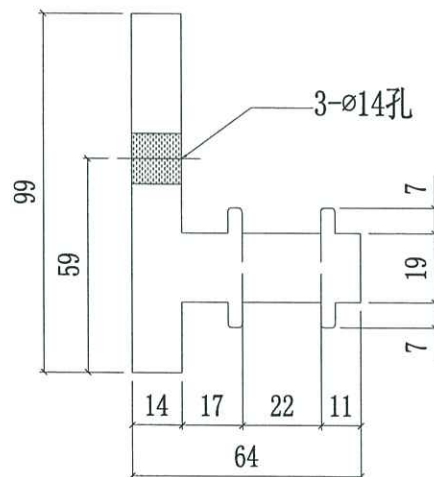
美特鋁質有限公司
MIDI Aluminium Fabricator Ltd.

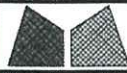
工程號	J858	類別		物料號	-
地盘	康城11期	制圖	W. E. X	2022-05-30	圖號 X86255-01L
修改		採用工廠	✓	地盤	-
日期		材料颜色	CHROMATE	材料	X86255
		图纸名称	铝固定码加工图	復核	-
				批准	-
				數量	-
				單件重量	- (KG)



可以開料
200mm
長/但不
開避位

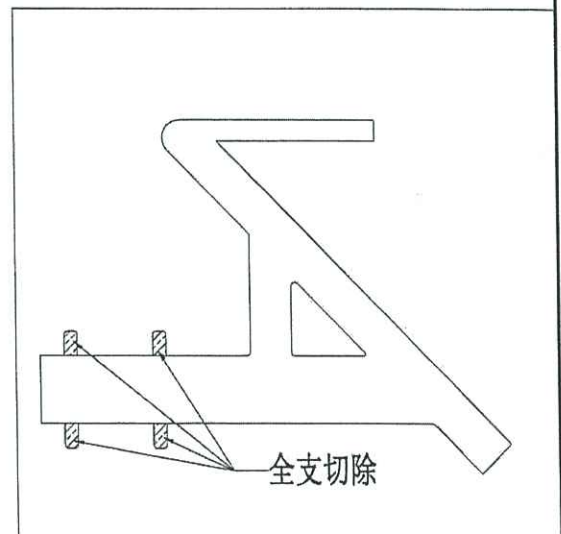
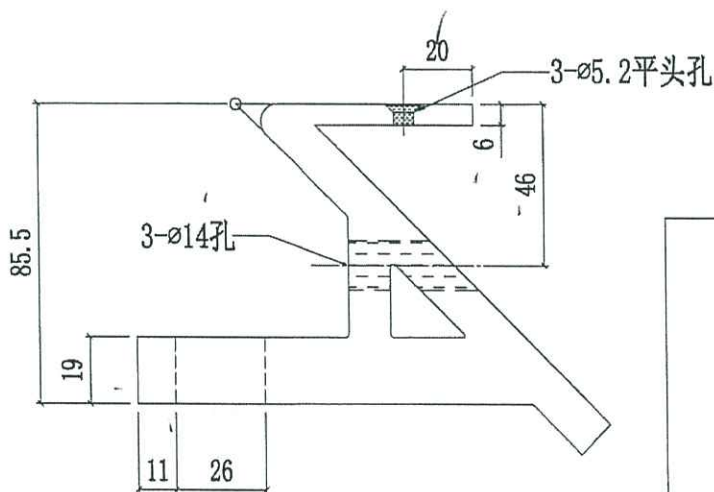
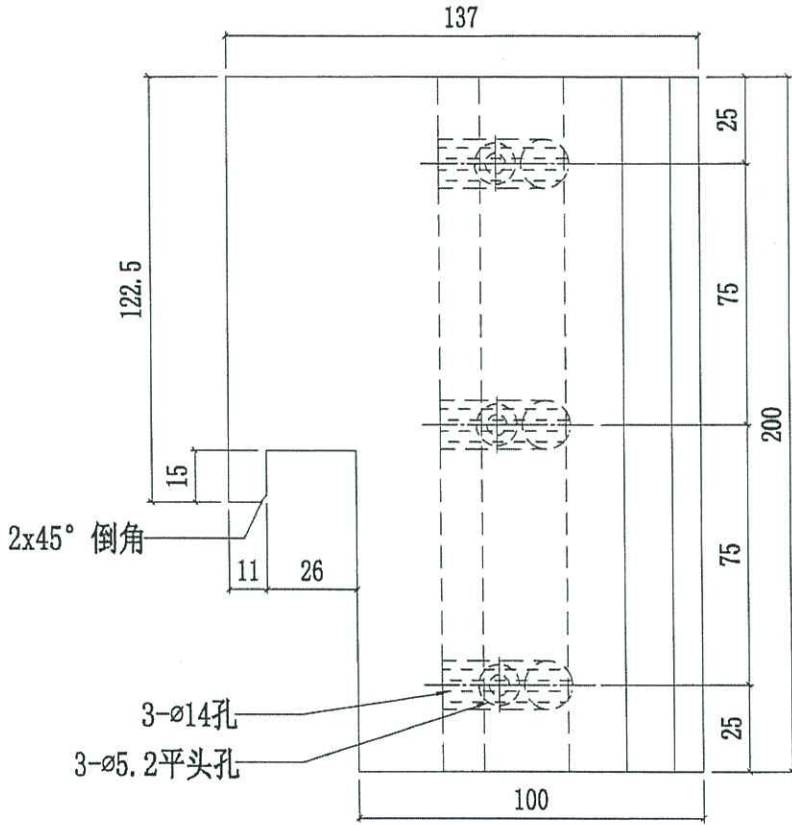
執行





美特鋁質有限公司
MIDI Aluminium Fabricator Ltd.

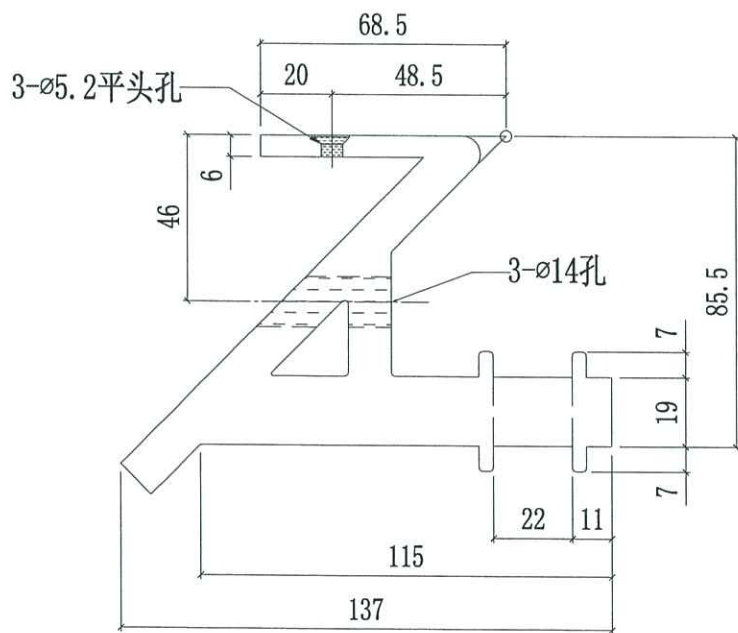
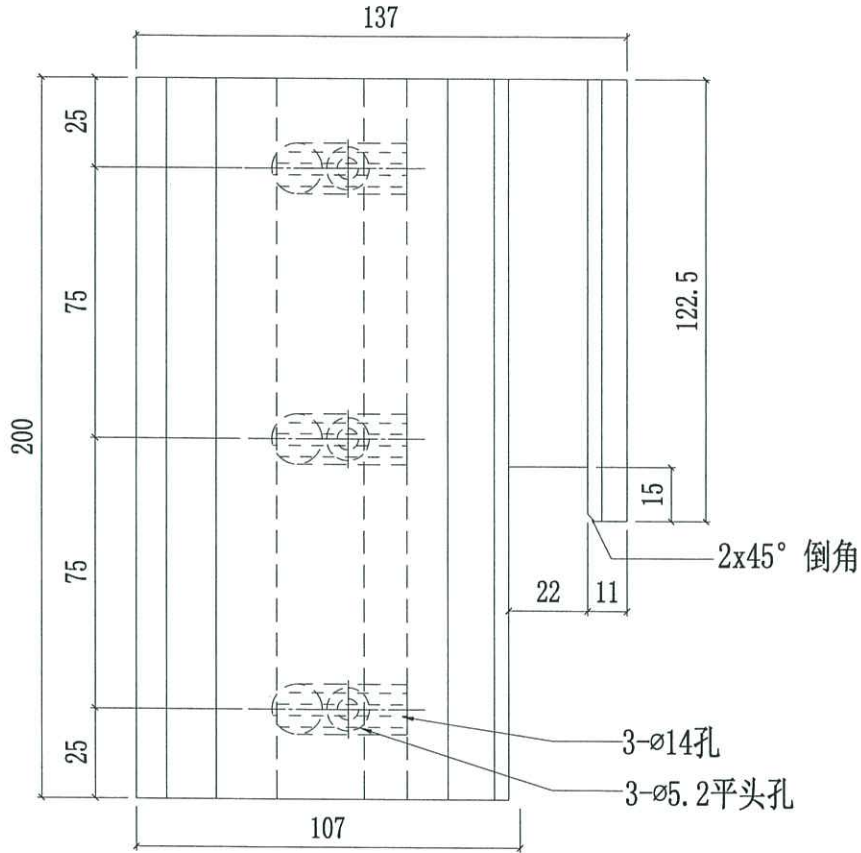
工程號	J858	類別		物料號	-
地盘	康城11期	制圖	W. E. X	2022-05-30	圖號 X86256-01R
修改 1	採用工廠 ✓ 地盘 -	图纸名称	铝固定码加工图	復核 -	數量 -
日期 07/11	材料颜色 络化	材料	X86256	批准 -	單件重量 - (KG)



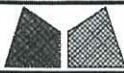


美特鋁質有限公司
MIDI Aluminium Fabricator Ltd.

工程號	J858	類別		物料號	-							
地盘	康城11期	制圖	W. E. X	2022-05-30	圖號	X86256-01L						
修改		採用工廠	✓	地盘	-	图纸名称	铝固定码加工图	復核	-	-	數量	-
日期		材料颜色	CHROMATE	材料	X86256	批准	-	-	單件重量	-	(KG)	



可以開料
200mm
長/但不
開避位
發行



美特鋁質有限公司
MIDI Aluminium Fabricator Ltd.

工程號	J858	類別		物料號	-	
地盘	康城11期	制圖	W. E. X	2022-05-30	圖號	X86255-01R
修改	1	採用工廠	地盘	-	圖紙名稱	铝固定码加工图
日期	07/11	材料颜色	络化		復核	-
					批准	-
					數量	-
					單件重量	- (KG)

