

工程指示 / 要求簡箋(E.I.)

工程指示編號：EI / 527 / 22

修改版次：

工程編號：J - 858

工程名稱：將軍澳日出康城

工程項目：幕牆 單元件地盆用 鋁碼叉腳 (石矢偏入補救方案)

收件人：生統

發件人：Ant Yeung

日期：27/10/2022

要求提供 / 確認 事項：

- | | | |
|------------------------------------|-------------------------------------|-------------------------------|
| <input type="checkbox"/> 初步鋁料 B.M. | <input type="checkbox"/> 加工拆圖，然後生產 | <input type="checkbox"/> 尺寸表 |
| <input type="checkbox"/> 正式鋁料 B.M. | <input type="checkbox"/> 技術上資料 / 指示 | <input type="checkbox"/> 報價 |
| <input type="checkbox"/> 配件 B.M. | <input type="checkbox"/> 樣辦或貨品說明書 | <input type="checkbox"/> 分判合約 |

內容：

請按加工圖生產鋁碼送地盆。

因石矢偏入補救方案。鋁碼叉腳要向牆身方向加 35mm

注意：鋁料已鉻化，全部鋁碼不用 油黑油

X86257 - 01L (40 件) <--- 按此配套打扎

X86257 - 01R (40 件) <--- 按此配套打扎

X86266 - 01L +(30 件) <--- 按此配套打扎

X86266 - 01R+(30 件) <--- 按此配套打扎

請在 2022. 10. 30 前完成上列要求。

附：

以上項目為：

- 原合約工程包 原合約工程加 / 減賬 新工程報價

原因：-

分發東莞各部門：

- () 生產技術總監 連附件 () 技術部 連附件 () 生產部 連附件 () 機械設計部 連附件
 () 採購部 連附件 () 生產統籌部 連附件 () 小羅 & 清 連附件
 () 質檢部 連附件 () 會計部 連附件 () 報關組 連附件 () 其他 _____ 連附件

分發其他分判：

連附件

分發香港各部門：

- () 行政部 連附件 () 會計部 連附件 () 統籌部 連附件 () 工程部地盤科文 連附件 (積哥 楊)
 () 採購部 連附件 () QS 部 連附件 () 維修部 連附件 () 其他 _____ 連附件

傳遞編號：

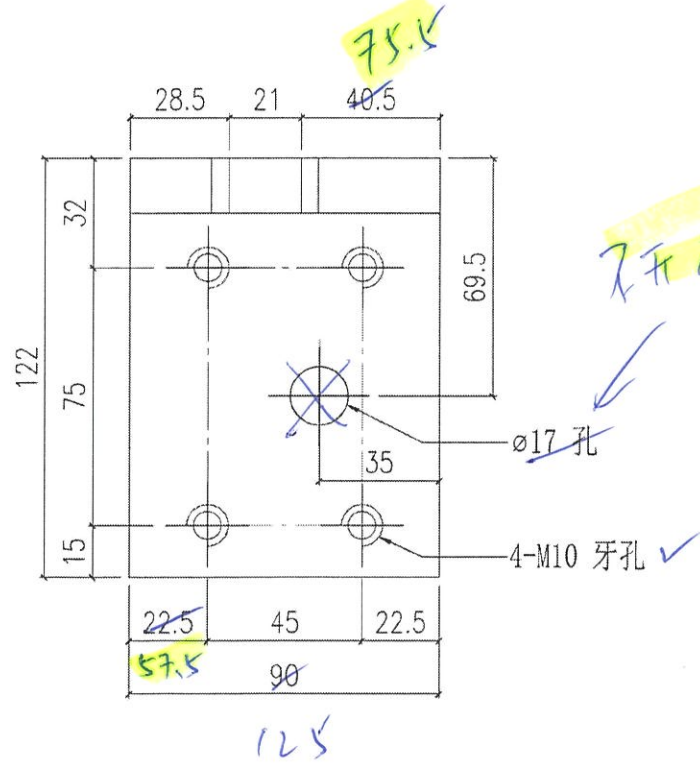
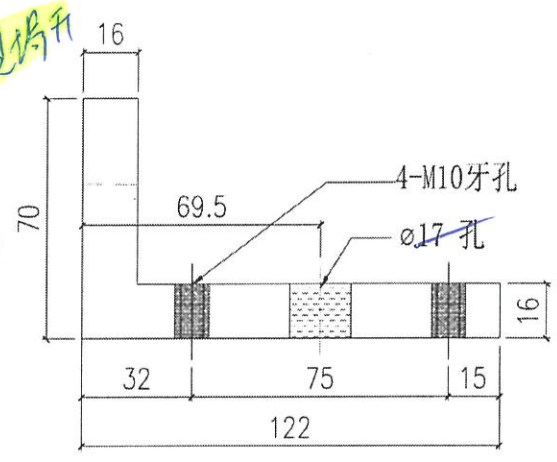
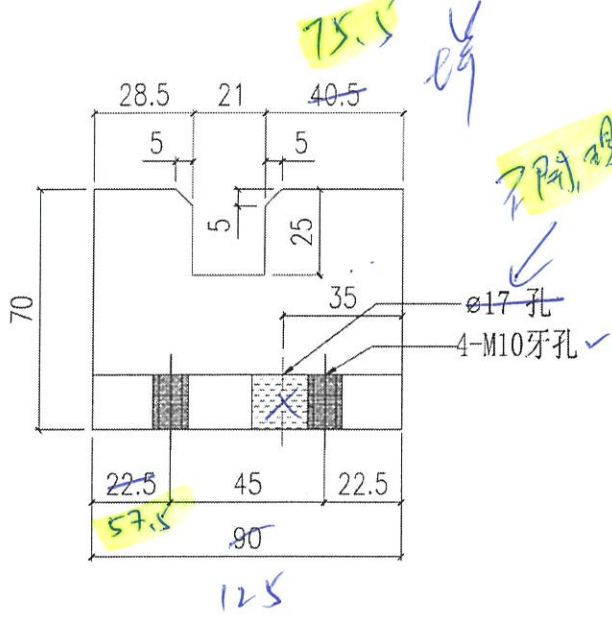
HK 1880 / 22

發件人簽署：

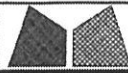
項目經理簽署：

 美特鋁質有限公司 MIDI Aluminium Fabricator Ltd.				工程號 J858 地盘 康城11期	類別 制圖 W. E. X	物料號 - 2022-06-14	圖號 X86257-01L
修改 - 日期 -	採用工廠 <input checked="" type="checkbox"/> 地盤 -	图纸名称 铝固定码加工图	材料 X86257	復核 - 批准 -	數量 4793	單件重量 - (KG)	
	材料颜色 CHROMATE						

40个

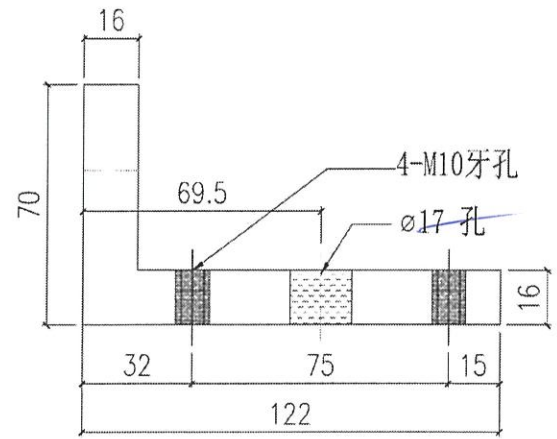
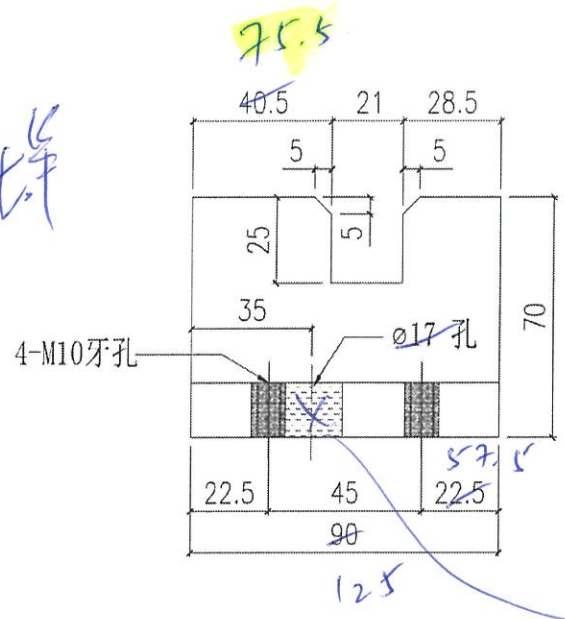


不开, 现场开

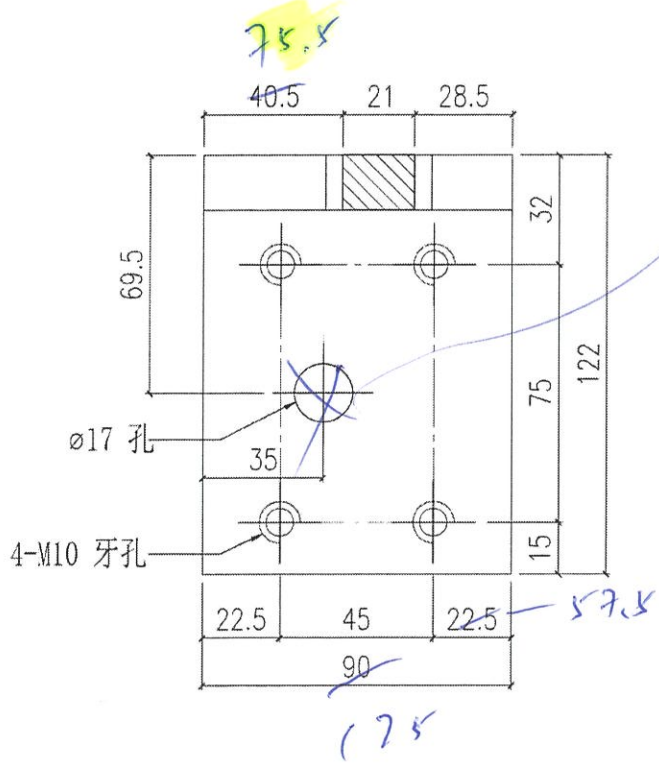
 美特鋁質有限公司 MIDI Aluminium Fabricator Ltd.			工程號 J858 地盤 康城11期	類別 制圖 W. E. X	物料號 - 2022-06-14	圖號 X86257-01R
修改 - 日期 -	採用工廠 <input checked="" type="checkbox"/> 地盤 - 材料顏色 CHROMATE	圖紙名稱 鋁固定碼加工圖 材料 X86257	復核 - 批准 -	數量 4894 單件重量 - (KG)		

4014

長

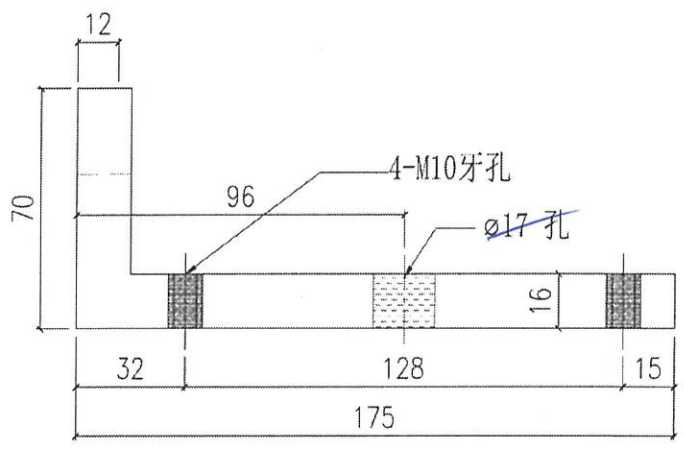
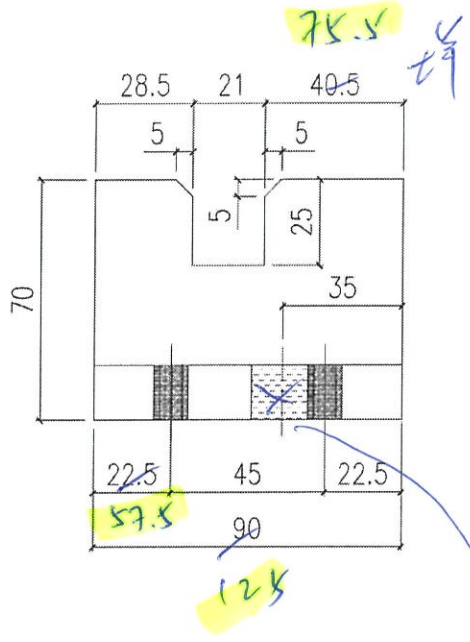


不开, 現場开

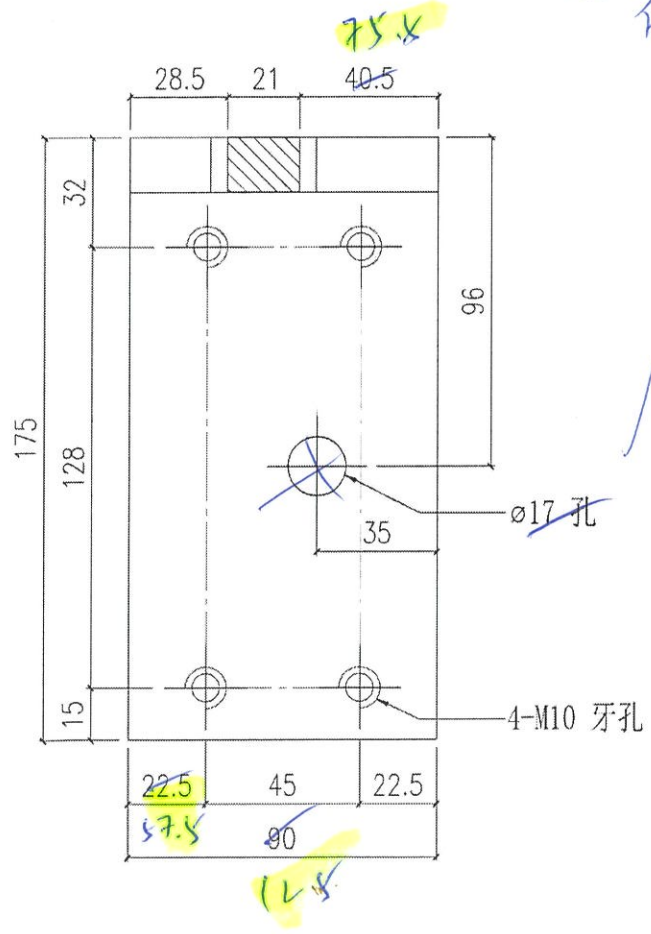


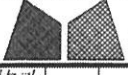
 美特鋁質有限公司 MIDI Aluminium Fabricator Ltd.			工程號 J858 地盘 康城11期	類別 制圖 W. E. X 復核 - 批准 -	物料號 - 2022-06-14 - -	圖號 X86266-01L 數量 1900 單件重量 - (KG)
修改 - 日期 -	採用工廠 <input checked="" type="checkbox"/> 地盤 - 材料颜色 CHROMATE	图纸名称 铝固定码加工图 材料 X86266				

3.0 件

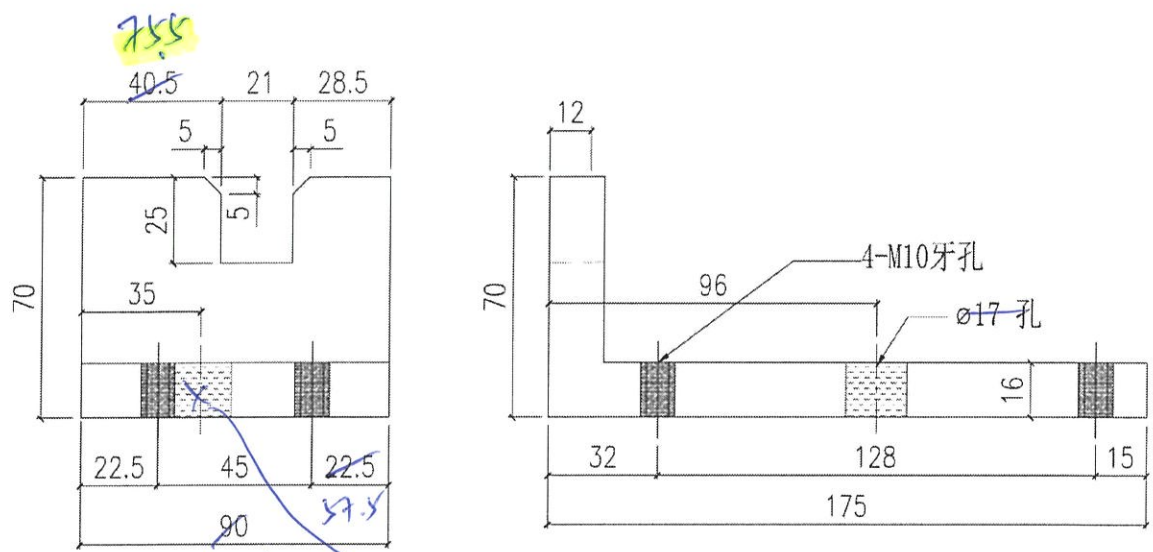


2开, 埋端开

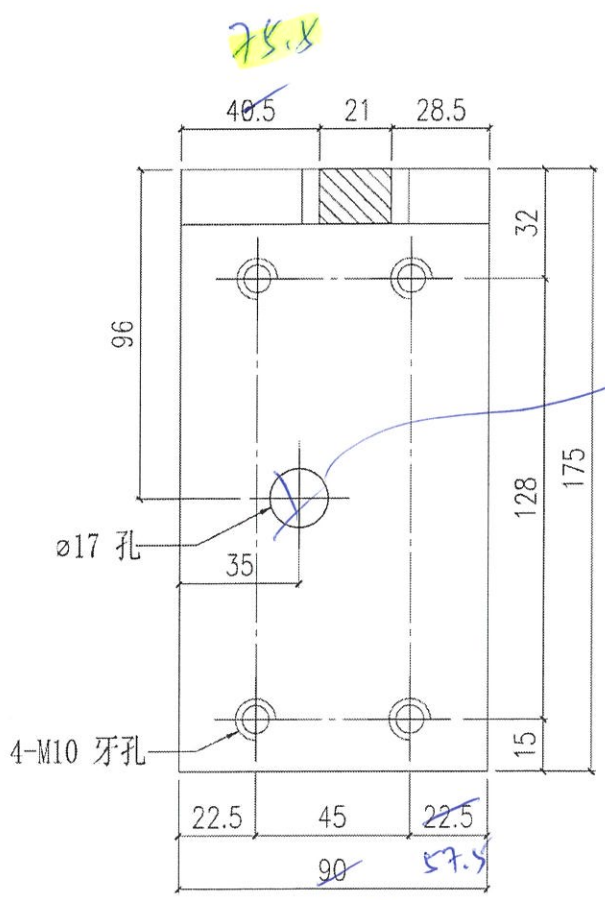


 美特鋁質有限公司 MIDI Aluminium Fabricator Ltd.				工程號 J858 地盘 康城11期	類別 制圖 W. E. X 復核 - 批准 -	物料號 - 2022-06-14 - -	圖號 X86266-01R 數量 1799 單件重量 - (KG)
修改	-	-	採用工廠 <input checked="" type="checkbox"/> 地盘 -	图纸名称 铝固定码加工图 材料 X86266			
日期	-	-	材料颜色 CHROMATE				

30件

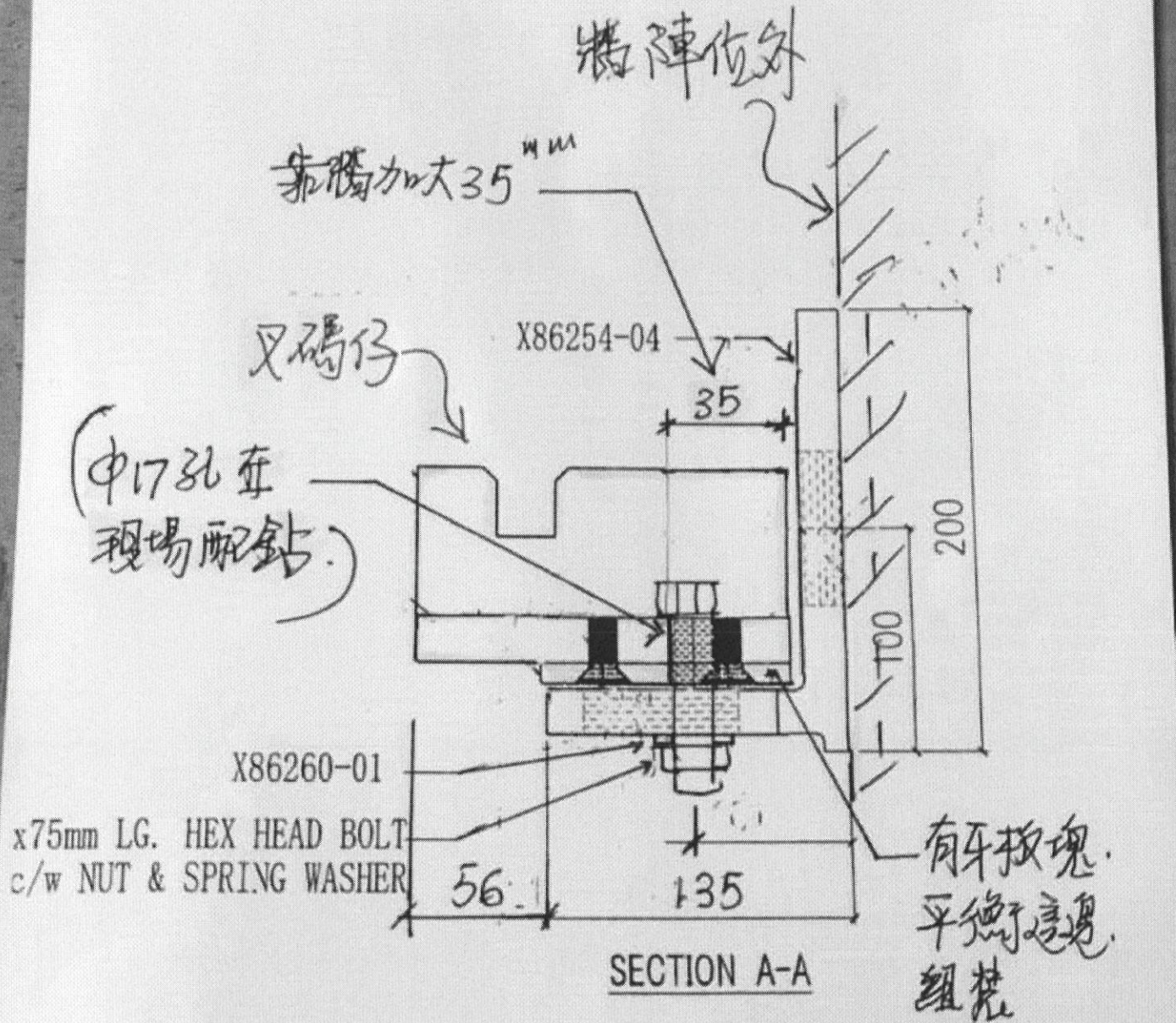


不开現場開



12.5

外陣位嚴重偏入補救樣



註：有牙板塊，可拆下原本
隻又士的(可不需加做)

(又碼仔搭定
4個牙孔)

25-10-2022