



工程指示 / 要求簡箋(E.I.)

工程指示編號：EI / 5264 / 23

修改版次： B

工程編號： J - 858

工程名稱：將軍澳日出康城 11

工程項目：Glass Cladding 廠用配件 BM

收件人：生統 / 楊榮輝

發件人：Ant Yeung

日期：20/04/2023

要求提供 / 確認 事項：

- |                                    |                                     |                               |
|------------------------------------|-------------------------------------|-------------------------------|
| <input type="checkbox"/> 初步鋁料 B.M. | <input type="checkbox"/> 加工拆圖，然後生產  | <input type="checkbox"/> 尺寸表  |
| <input type="checkbox"/> 正式鋁料 B.M. | <input type="checkbox"/> 技術上資料 / 指示 | <input type="checkbox"/> 報價   |
| <input type="checkbox"/> 配件 B.M.   | <input type="checkbox"/> 樣辦或貨品說明書   | <input type="checkbox"/> 分判合約 |

內容：

**B 版：修飾線做樣板層後，跟幕牆做法新加訂 #14, #15**

**請配件 BM 訂購供廠組裝 Glass Cladding 用。**

**補回訂購跟幕牆 14x8 厚 墊塊 新增#12**

**做樣板層後，修組裝碼 新增 #13 謝謝**

請在 2023.04.21 前完成上列要求。

附： 頁

- 原合約工程包                       原合約工程加 / 減賬                       新工程報價

分發東莞各部門：

- |                                 |                              |   |   |                               |                              |  |                              |
|---------------------------------|------------------------------|---|---|-------------------------------|------------------------------|--|------------------------------|
| <input type="checkbox"/> 生產技術總監 | <input type="checkbox"/> 連附件 | <input checked="" type="checkbox"/> 技術部   | <input checked="" type="checkbox"/> 連附件 | <input type="checkbox"/> 生產部  | <input type="checkbox"/> 連附件 | <input type="checkbox"/> 機械設計部             | <input type="checkbox"/> 連附件 |
| <input type="checkbox"/> 採購部    | <input type="checkbox"/> 連附件 | <input checked="" type="checkbox"/> 生產統籌部 | <input type="checkbox"/> 連附件            | <input type="checkbox"/> 小羅&清 | <input type="checkbox"/> 連附件 |  |                              |
| <input type="checkbox"/> 質檢部    | <input type="checkbox"/> 連附件 | <input type="checkbox"/> 會計部              | <input type="checkbox"/> 連附件            | <input type="checkbox"/> 報關組  | <input type="checkbox"/> 連附件 | <input checked="" type="checkbox"/> 其他 楊榮輝 | <input type="checkbox"/> 連附件 |

分發香港各部門：

- 行政部  連附件     會計部  連附件     統籌部  連附件     工程部地盤科文  連附件  
 採購部  連附件     QS 部  連附件     維修部  連附件     其他 \_\_\_\_\_  連附件

傳遞編號：

HK 802/23

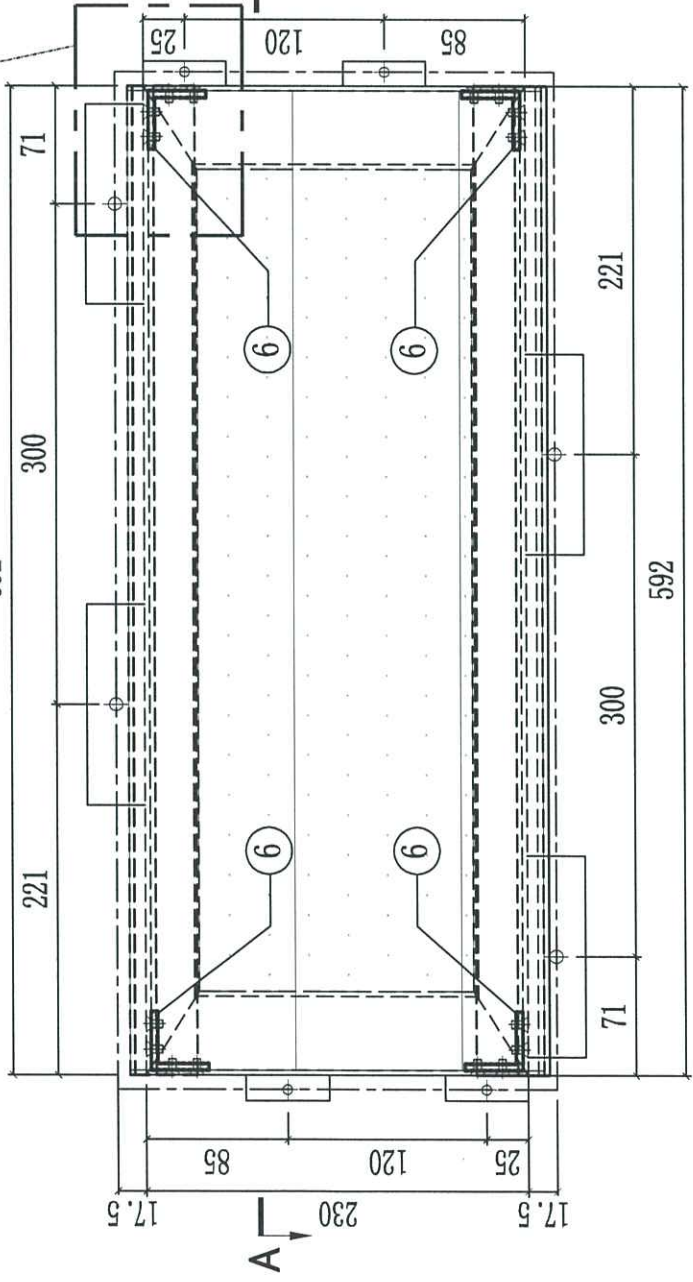
發件人簽署：

項目經理簽署：

序號	修改標示	配件圖號	物料編號	配件名稱	顏色	實用	後備	總數	單位	備注
1				M5x10mm平頭機絲	A4-70	37120	380	37500	粒	修Glass Cladding安裝角碼
2				#8X1/2"mm圓頭鋼牙	A4-70	35604	396	36000	粒	修鋁背板
3				M5X16mm圓頭機絲	A4-70	35604	396	36000	粒	修橫外裝飾條支架
4				M5X12mm圓頭機絲	A4-70	3268	32	3300	粒	修裝飾條
5				#14x3/4"平頭鋼牙	A4-70	6432	68	6500	粒	修裝飾條封口片
6				J858-JT02膠條	黑色	2562	138	2700	米	扣蓋用
7				雙面貼6(寬)x8(高)	黑色	1281	69	1350	米	Glass Cladding頂橫用
8				雙面貼14.5(寬)x8(高)	黑色	1281	69	1350	米	Glass Cladding底橫用
9				雙面貼28(寬)x8(高)	黑色	5462	138	5600	米	Glass Cladding企料用
10				D. C. 791防水膠	深灰色	1257	43	1300	支	玻璃邊及Glass Cladding組裝用/300ML每支
11				D.C.983結構膠	黑色	8	2	10	組	178升/組
12	A新增			14x8mm厚墊塊(L=200mm)	黑色	3668	32	3700	塊	12厚玻璃底1/4處 硬度80°~90°
13	A新增			3/16x3/8mm平頭機絲	SS 316	37120	380	37500	粒	修Glass Cladding組裝碼
14	B新增			3/16"x3/8"mm圓頭機絲	SS 316	4902	98	5000	粒	修橫外裝飾條支架
15	B新增			3/16"x3/8"mm圓頭機絲	SS 316	3268	132	3400	粒	修裝飾條
16										
17										
18										
19										
20										
21										

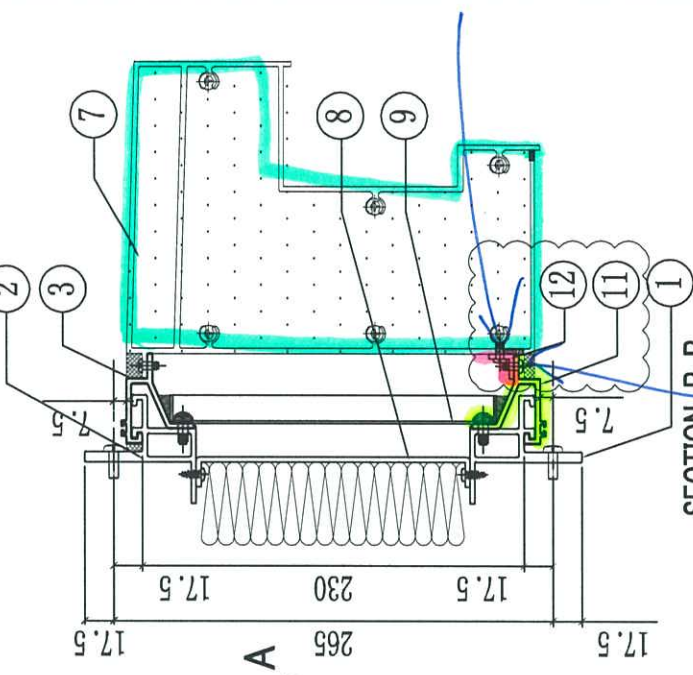
VIEW A

B



VIEW A

A



SECTION B-B

32/25

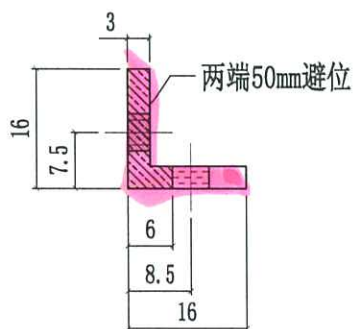
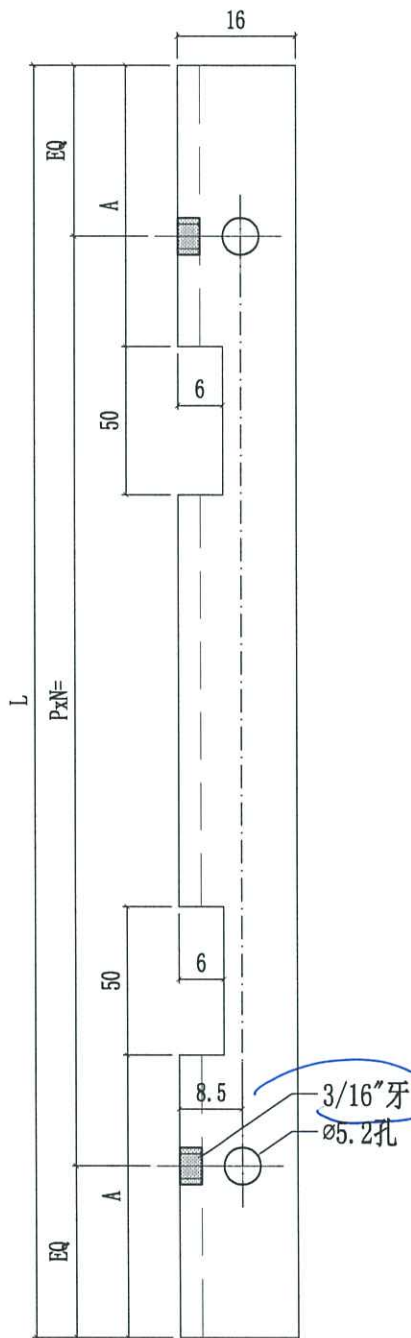
(5)

AND



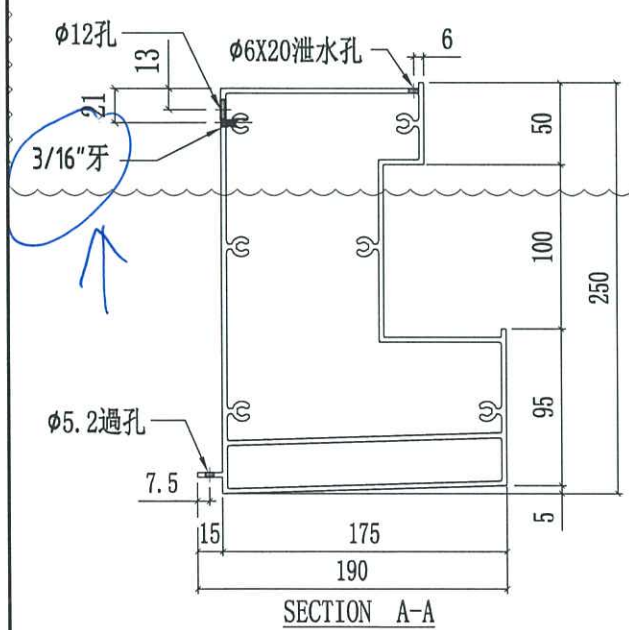
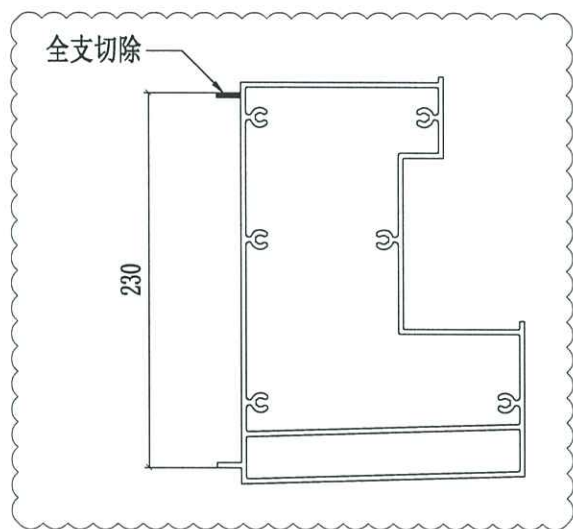
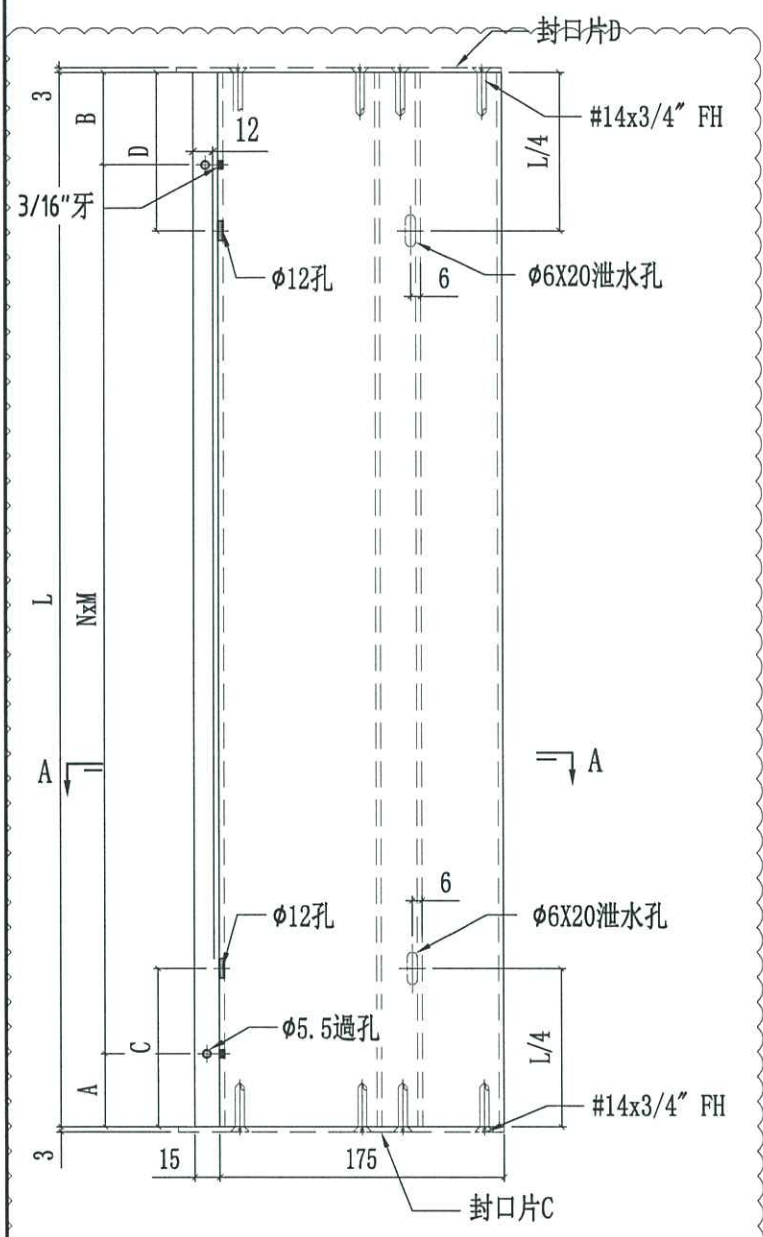
美特鋁質有限公司  
MIDI Aluminium Fabricator Ltd.

工程號	J858	類別		物料號	-	
地盘	康城11期	制圖	J.L.	2023-03-08	圖號	L065-G01
修改		採用工廠	✓	地盘	圖紙名稱	铝角码
日期		材料颜色	络化	材料	16x16x3mm铝角 (L065)	批准
					復核	-
					數量	-
					單幅重量	- (KG)



L065-G01-08	181	65.5	1x69c/c	GC-53	26
L065-G01-07	217	83.5	1x95c/c	GC-53	26
L065-G01-06	815	117.5	2x300c/c	GC-48	13
				GC-47	13
L065-G01-05	1035	227.5	2x300c/c	GC-40	12
				GC-39	12
L065-G01-04	588.5	74	2x230c/c	GC-32	12
				GC-31	12
				GC-30	12
L065-G01-03	790	105	2x300c/c	GC-29	12
				GC-52	13
				GC-51	13
L065-G01-02	765	92.5	2x300c/c	GC-23	12
				GC-22	12
L065-G01-01	584	72	2x230c/c	GC-18	35
				GC-11	35
L065-G01-01	584	72	2x230c/c	GC-07	146
				GC-02	146
编号	L	A	N	使用位置	數量

 美特鋁質有限公司 MIDI Aluminium Fabricator Ltd.			工程號 J858 地盘 康城11期	類別 制圖 W. C. M	物料號 - 2022-06-23	圖號 X86307-01
修改 1 日期 08/03	採用工廠 ✓ 材料颜色 玫瑰金 (ECD3X1010 OS-XF1)	地盤 材料 X86307	图纸名称 裝飾條加工圖 材料 X86307	復核 - 批准 -	數量 - 單幅重量 - (KG)	



编号	L	A	B	C	D	NxM	封口片C	封口片D	使用位置	数量
X86307-01-06	865.5	169.5	96	204.5	131	φ300c/cx2	J858-GP05L	J858-GP03R	GC-52	13
									GC-51	13
X86307-01-05	1184	292	292	327	327	φ300c/cx2	J858-GP05L	J858-GP05R	GC-40	12
									GC-39	12
X86307-01-04	664	139	65	174	100	φ230c/cx2	J858-GP05L	J858-GP03R	GC-30	12
									GC-29	12
X86307-01-03	914	157	157	192	192	φ300c/cx2	J858-GP05L	J858-GP05R	GC-11	35
X86307-01-02	659	63	136	98	171	φ230c/cx2	J858-GP03L	J858-GP05R	GC-07	146
X86307-01-01	586	63	63	98	98	φ230c/cx2	J858-GP03L	J858-GP03R	GC-02	146