



工程指示 / 要求簡箋 ENGINEER INSTRUCTIONS(E.I.)

工程指示編號:	EI- 5263	修改版本:	- A
	HK- 182/23		
工程編號:	J 858	工程名稱:	將軍澳日出康城11期
收件人:	生統 / 王良	發件人:	Ant Yeung
工程項目:	單元件 保護方案	日期:	2023.2.8

<input type="checkbox"/> 原合約工程包	<input type="checkbox"/> 原合約工程加 / 減賬 QT-	<input type="checkbox"/> 新工程報價 QT-
---------------------------------	--	------------------------------------

信件批核號碼/圖紙參考編號:	批核模具圖紙編號:
客戶指示附件:	管理內部批簽署:

<input type="checkbox"/> 初步鋁料 B.M.	<input type="checkbox"/> 加工拆圖, 然後生產	<input type="checkbox"/> 尺寸表
<input type="checkbox"/> 正式鋁料 B.M.	<input type="checkbox"/> 技術上資料 / 指示	<input type="checkbox"/> 報價
<input type="checkbox"/> 配件 B.M.	<input type="checkbox"/> 樣辦或貨品說明書	<input type="checkbox"/> 分判合約
<input type="checkbox"/> 其他:		

內容: 修改包裝避免損壞工藝防水膠外觀

A: 增加細節

完成上列要求日期: 09/11/2022

國內

<input type="checkbox"/> 生產技術總監	<input type="checkbox"/> 連附件	<input type="checkbox"/> 技術部	<input type="checkbox"/> 連附件	<input type="checkbox"/> 生產部	<input type="checkbox"/> 連附件
<input checked="" type="checkbox"/> 採購部	<input checked="" type="checkbox"/> 連附件	<input checked="" type="checkbox"/> 生產統籌部	<input checked="" type="checkbox"/> 連附件	<input type="checkbox"/> 報關組	<input type="checkbox"/> 連附件
<input checked="" type="checkbox"/> 質檢部	<input checked="" type="checkbox"/> 連附件	<input type="checkbox"/> 會計部	<input type="checkbox"/> 連附件	<input type="checkbox"/> 機械設計部	<input type="checkbox"/> 連附件
<input type="checkbox"/> 其他:					

香港

<input type="checkbox"/> 行政部	<input type="checkbox"/> 連附件	<input type="checkbox"/> 會計部	<input type="checkbox"/> 連附件	<input type="checkbox"/> 統籌部	<input type="checkbox"/> 連附件	<input type="checkbox"/> 工程部	<input type="checkbox"/> 連附件
<input type="checkbox"/> 採購部	<input type="checkbox"/> 連附件	<input type="checkbox"/> QS部	<input type="checkbox"/> 連附件	<input type="checkbox"/> 地盤管理	<input type="checkbox"/> 連附件	<input type="checkbox"/> 維修部	<input type="checkbox"/> 連附件

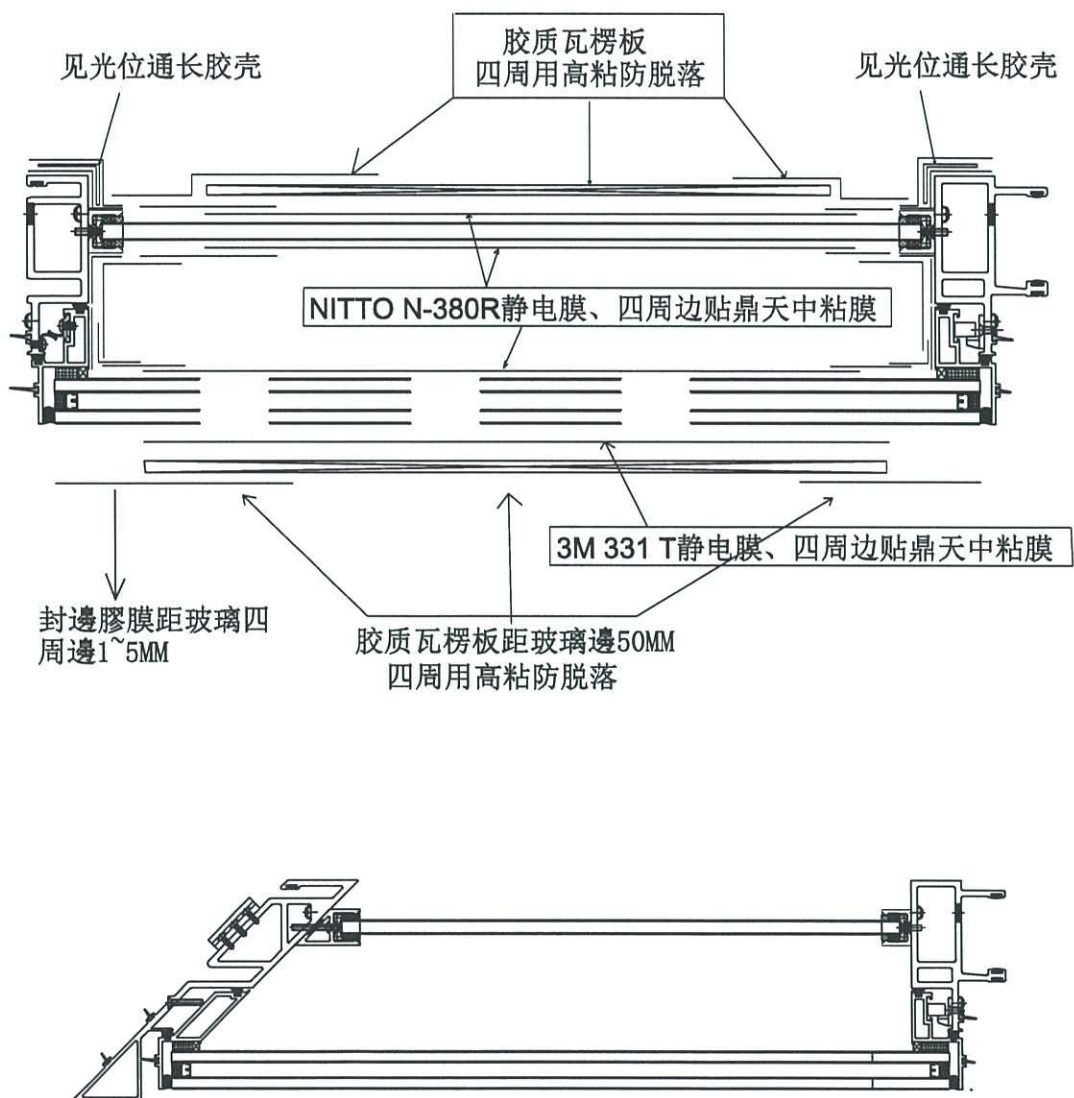
*發件人簽署:	*組別成員批核簽署:
傳遞編號:	項目經理簽署:

J858 日出康城11期单元件包装指示示意图-1

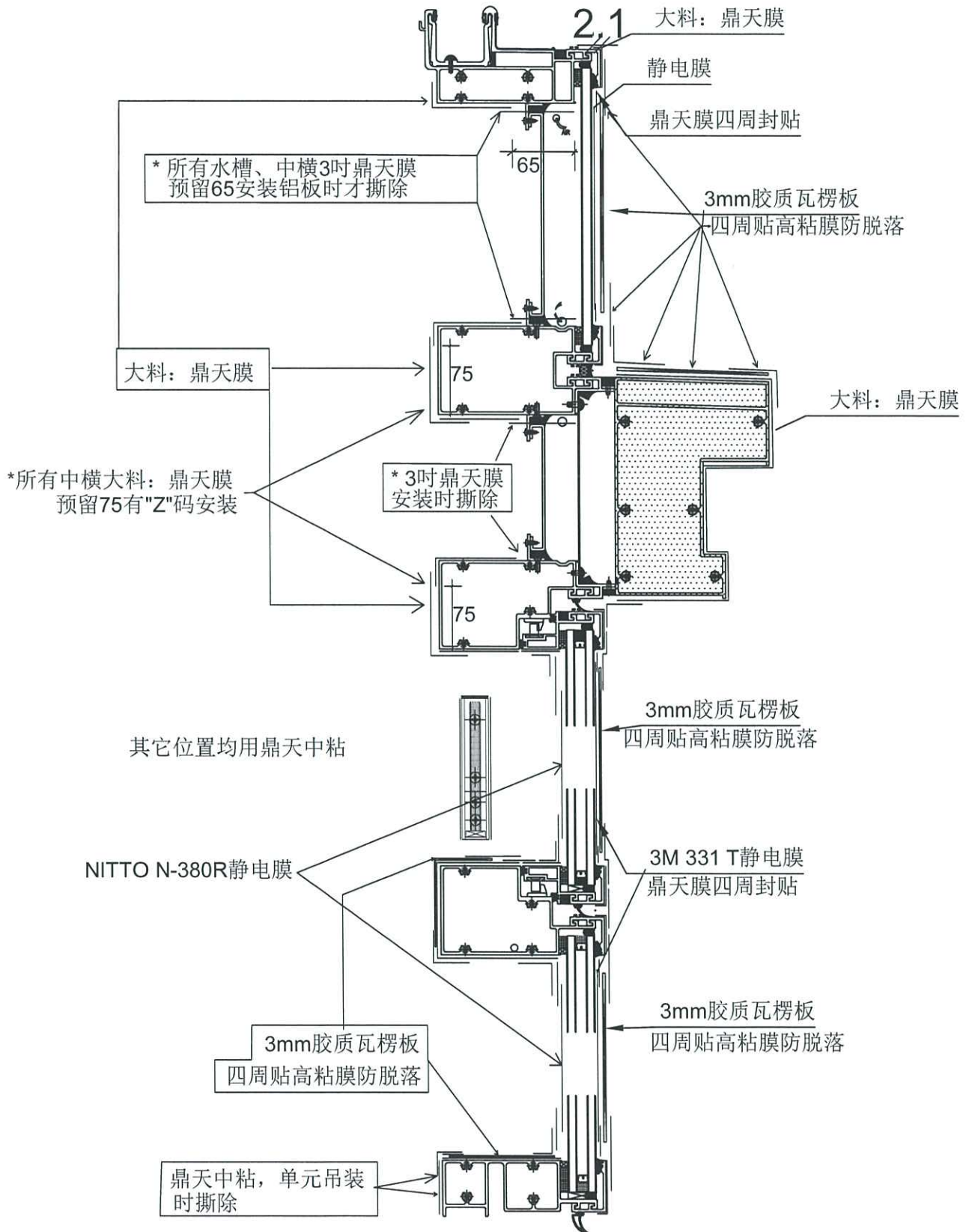
注意:

- 1、室内企向胶膜在见光位横料75mm处要断开，
以免地盆安装时撕除不会牵扯见光位保护层。
- 2、未特别标注位均采用鼎天中粘胶膜
- 3、安全护栏玻璃顶底通长胶壳保护

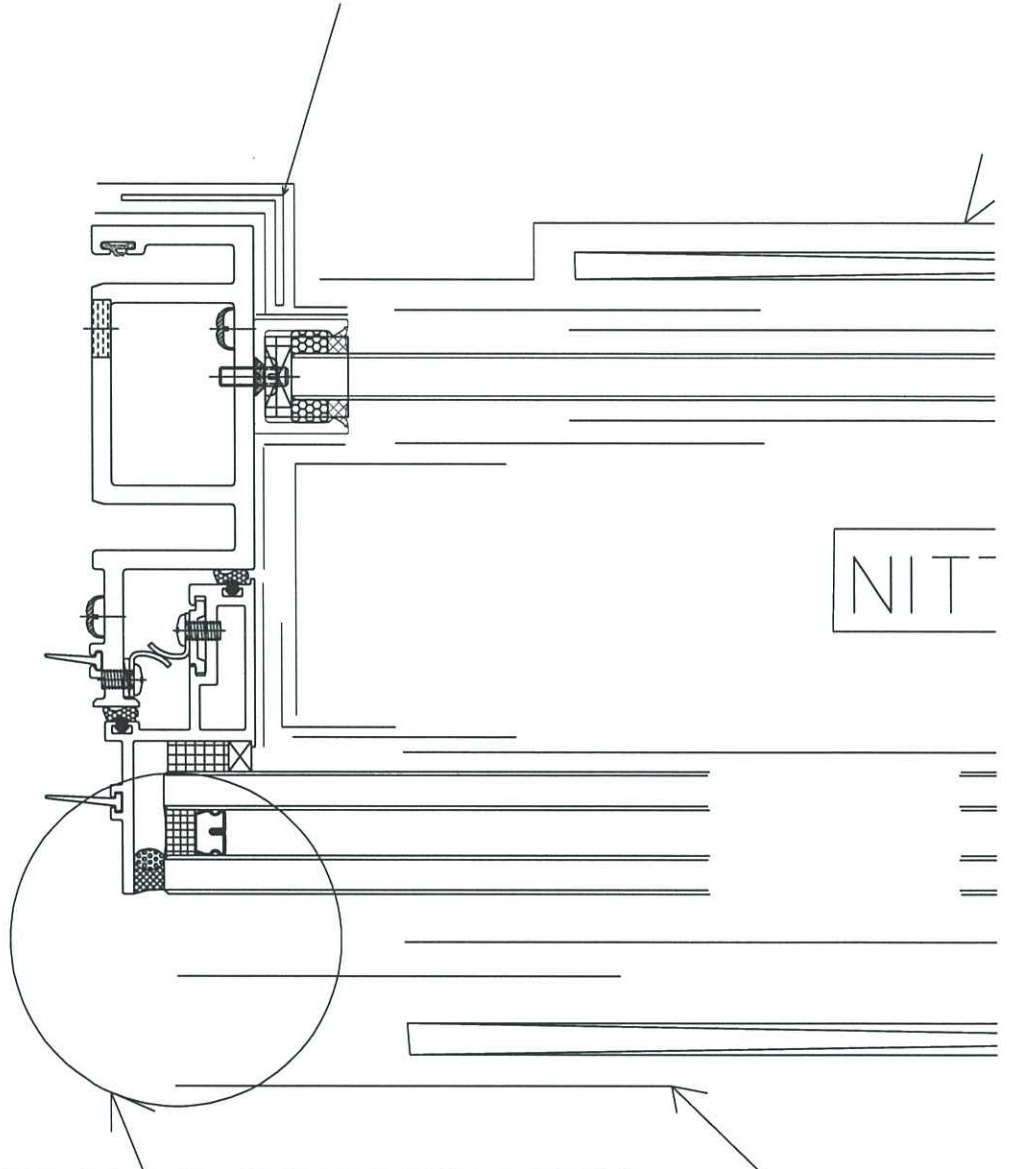
直位中企/直位边企/转角位单元件包装保护方法一致



J858 日出康城11期单元件包装指示示意图-2



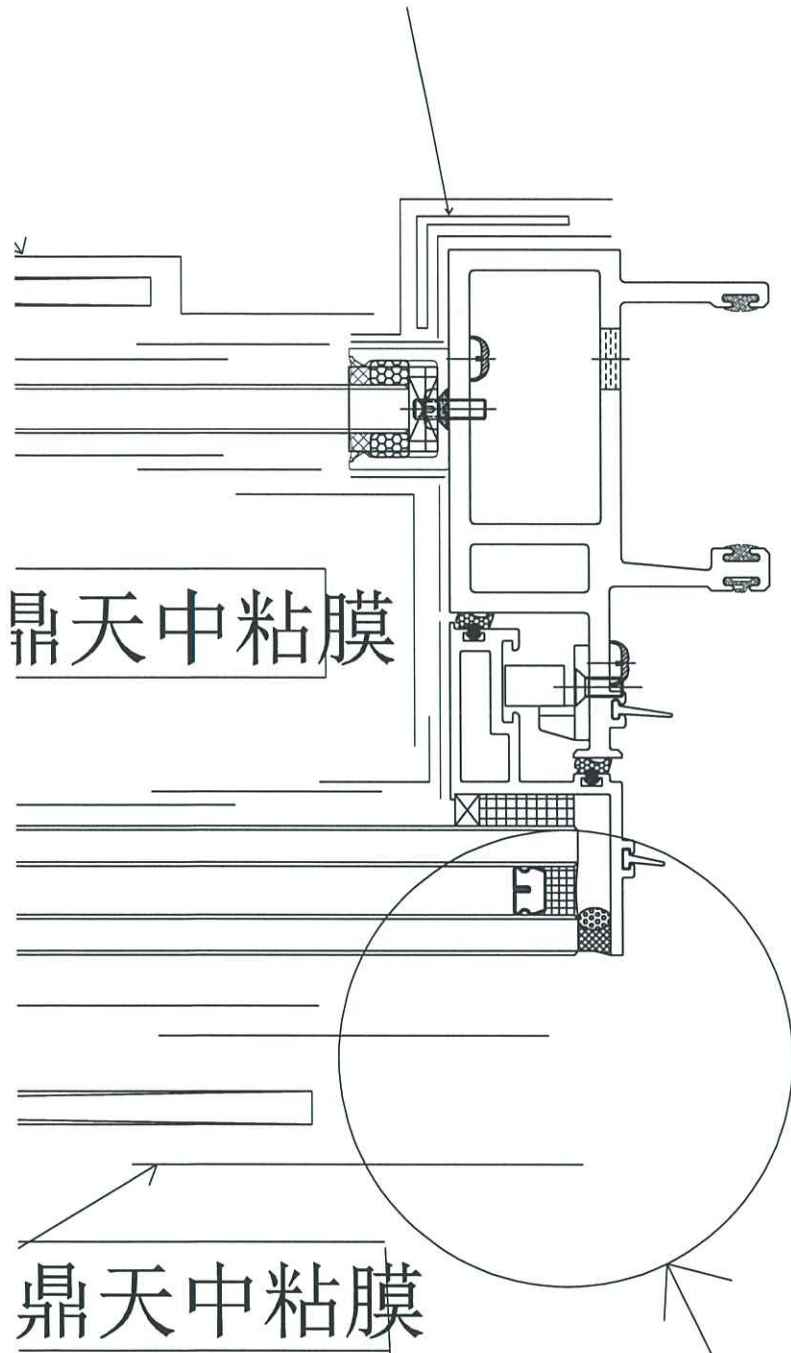
见光位通长胶壳



修改包装：

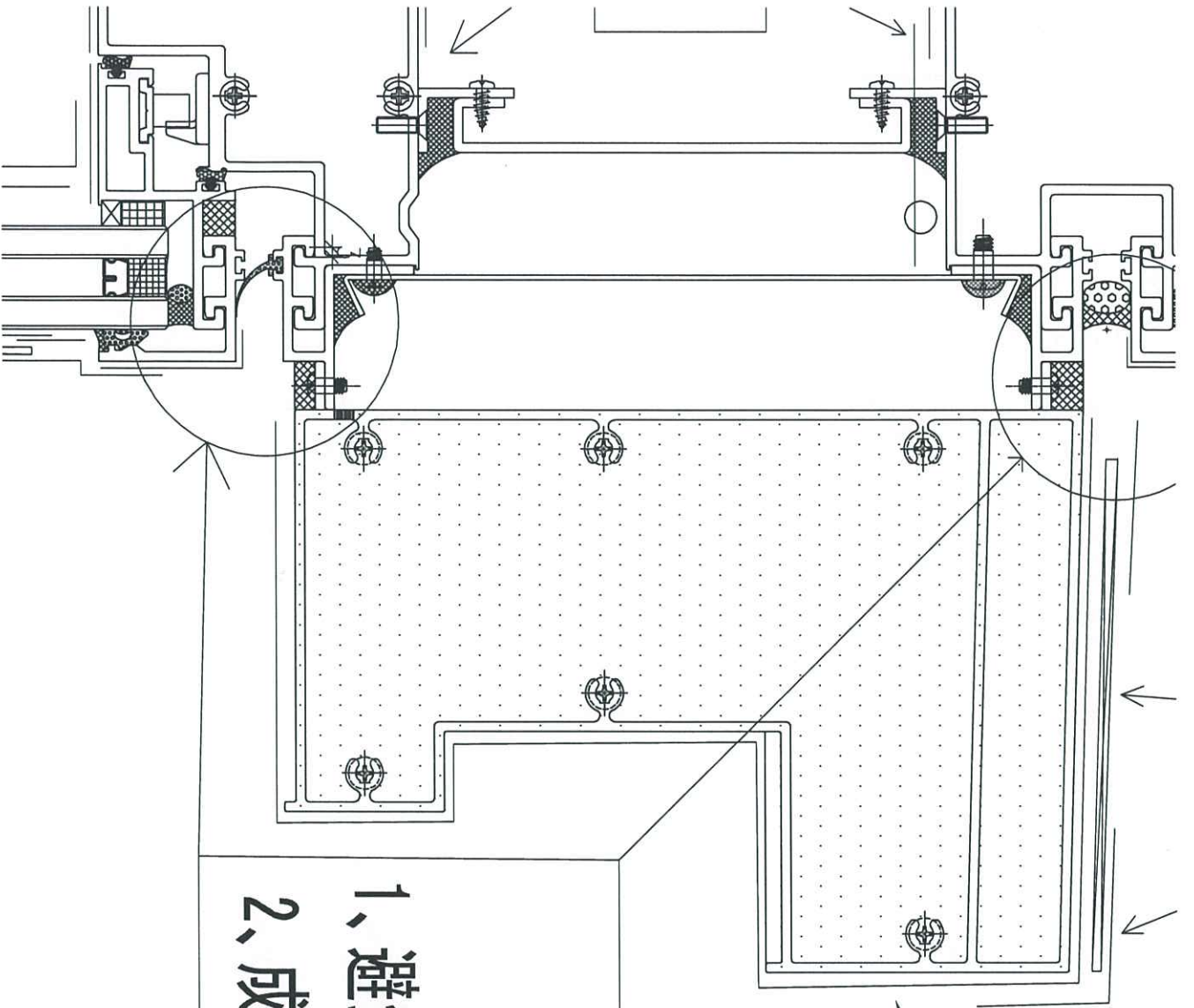
- 1、避免损坏工艺防水胶外观
- 2、成品外观检定

见光位通长胶壳



修改包装:

- 1、避免损坏工艺防水胶外观
- 2、成品外观检定



大料：鼎天膜

修改包装：

- 1、避免损坏工艺防水胶外观
- 2、成品外观检定