

工程指示 / 要求簡箋(E.I.)

工程指示編號：EI / 5245 / 22

修改版次： -

工程編號：J - 858

工程名稱：將軍澳日出康城 11

工程項目：Glass Cladding 玻璃牆 鋁料加工圖

收件人：生統

發件人：Ant Yeung

日期：25/10/2022

要求提供 / 確認 事項：

- | | | |
|------------------------------------|-------------------------------------|-------------------------------|
| <input type="checkbox"/> 初步鋁料 B.M. | <input type="checkbox"/> 加工拆圖，然後生產 | <input type="checkbox"/> 尺寸表 |
| <input type="checkbox"/> 正式鋁料 B.M. | <input type="checkbox"/> 技術上資料 / 指示 | <input type="checkbox"/> 報價 |
| <input type="checkbox"/> 配件 B.M. | <input type="checkbox"/> 樣辦或貨品說明書 | <input type="checkbox"/> 分判合約 |

內容：

請按加工圖生產 Glass Cladding，供地盆安裝。

1. 只放行 T1 (9-17/F) MO1 的生產，包樣板層

2. 附上預算出貨表，MO

→ 3. 拆圖部：請給開料單

4. Glass Cladding 修鐵件的位置為 7 榫孔

5. Glass Cladding 使用 25mm 棉和錫紙，結構膠。配合背板 EI 5244

6. 大飾線 x86307 內的小空格塞棉。

7. 左右、上下已縮 1mm。配合地盆安裝空間

8. 橫向 15mm 隙中間的扣蓋的膠條槽削掉。

9. 留意出貨用 A 字架，出貨前請和地盆溝通。生統：留意 A 架數量和尺寸

10. 請給組裝飾線後的效果相片

請在 2022.11.14 前完成上列要求。

附： 頁

原合約工程包

原合約工程加 / 減賬

新工程報價

分發拆圖部門 BUN 連附件

分發東莞各部門：

- | | | | |
|--|---|--|---|
| <input type="checkbox"/> 生產技術總監 <input type="checkbox"/> 連附件 | <input type="checkbox"/> 技術部 <input type="checkbox"/> 連附件 | <input type="checkbox"/> 生產部 <input type="checkbox"/> 連附件 | <input type="checkbox"/> 機械設計部 <input type="checkbox"/> 連附件 |
| <input type="checkbox"/> 採購部 <input type="checkbox"/> 連附件 | <input type="checkbox"/> 生產統籌部 <input type="checkbox"/> 連附件 | <input type="checkbox"/> 小羅 & 清 <input type="checkbox"/> 連附件 | |
| <input type="checkbox"/> 質檢部 <input type="checkbox"/> 連附件 | <input type="checkbox"/> 會計部 <input type="checkbox"/> 連附件 | <input type="checkbox"/> 報關組 <input type="checkbox"/> 連附件 | <input type="checkbox"/> 其他 <input type="checkbox"/> 連附件 |
| <input checked="" type="checkbox"/> BUN <input type="checkbox"/> 連附件 | 開料單好 | | 永洪 <input type="checkbox"/> 連附件 |

分發香港各部門：

- | | | | | |
|---|--|---|---|----|
| <input type="checkbox"/> 行政部 <input type="checkbox"/> 連附件 | <input type="checkbox"/> 會計部 <input type="checkbox"/> 連附件 | <input type="checkbox"/> 統籌部 <input type="checkbox"/> 連附件 | <input type="checkbox"/> 工程部地盤 <input type="checkbox"/> 連附件 | 積哥 |
| <input type="checkbox"/> 採購部 <input type="checkbox"/> 連附件 | <input type="checkbox"/> QS 部 <input type="checkbox"/> 連附件 | <input type="checkbox"/> 維修部 <input type="checkbox"/> 連附件 | <input type="checkbox"/> 其他 <input type="checkbox"/> 連附件 | |

傳遞編號：

HK 1839 / 22

發件人簽署：

項目經理簽署：

Glass Cladding 預算生產出貨 (4層1批)(除頭3層外)

EI-5245			T1			T2 / T3
				2		R/F
				1	52	67/F
				4	51	66/F
				3	50	65/F
2		R/F	SU	2	49	63/F
1	48	62/F		1	48	62/F
4	47	61/F	MO12	4	47	61/F
3	46	60/F		3	46	60/F
2	45	59/F		2	45	59/F
1	44	58/F		1	44	58/F
4	43	57/F	MO11	4	43	57/F
3	42	56/F		3	42	56/F
2	41	55/F		2	41	55/F
1	40	53/F		1	40	53/F
4	39	52/F	MO10	4	39	52/F
3	38	51/F		3	38	51/F
2	37	50/F		2	37	50/F
1	36	49/F		1	36	49/F
4	35	48/F	MO9	4	35	48/F
3	34	47/F		3	34	47/F
2	33	46/F		2	33	46/F
1	32	45/F		1	32	45/F
4	31	43/F	MO8	4	31	43/F
3	30	42/F		3	30	42/F
2	29	41/F		2	29	41/F
1	28	40/F		1	28	40/F
4	27	39/F	MO7	4	27	39/F
3	26	38/F		3	26	38/F
2	25	37/F		2	25	37/F
1	24	36/F		1	24	36/F
4	23	35/F	MO6	4	23	35/F
3	22	33/F		3	22	33/F
2	21	32/F		2	21	32/F
1	20	31/F		1	20	31/F
4	19	30/F	MO5	4	19	30/F
3	18	29/F		3	18	29/F
2	17	28/F		2	17	28/F
1	16	27/F		1	16	27/F
4	15	26/F	MO4	4	15	26/F
3	14	25/F		3	14	25/F
2	13	23/F		2	13	23/F
1	12	22/F		1	12	22/F
4	11	21/F	MO3	4	11	21/F
3	10	20/F		3	10	20/F
2	9	19/F		2	9	19/F
1	8	18/F		1	8	18/F
4	7	17/F	MO2	4	7	17/F
3	6	16/F		3	6	16/F
2	5	15/F		2	5	15/F
1	4	12/F		1	4	12/F
3	3	11/F	MO1	3	3	11/F
2	2	10/F		2	2	10/F
1	1	09/F		1	1	09/F

T1-9-17/F 優先 放行, 其餘待通知

ei 5245

GL

圖則登記表
DRAWING REGISTER

HK 1839

工程名稱 Project Title: **康城11期**
單元幕牆GLASS CLADDING (T1, 2, 3)
工程編號 Project No: **J858**

分發予 Distributed To

圖則編號 Drg. No.	圖則名稱 Drawing Title
J858-CW-PE-101	J858單元幕牆GLASS CLADDING位置圖(T
J858-CW-BR-104	J858單元幕牆GLASS CLADDING位置圖(T
J858-CW-BR-113	J858單元幕牆GLASS CLADDING位置圖(T
J858-CW-BR-115	J858單元幕牆GLASS CLADDING位置圖(T
J858-CW-BR-117	J858單元幕牆GLASS CLADDING位置圖(T
J858-CW-BR-121	J858單元幕牆GLASS CLADDING位置圖(T
J858-CW-BR-201	J858單元幕牆GLASS CLADDING位置圖(T
J858-CW-BR-204	J858單元幕牆GLASS CLADDING位置圖(T
J858-CW-BR-213	J858單元幕牆GLASS CLADDING位置圖(T
J858-CW-BR-215	J858單元幕牆GLASS CLADDING位置圖(T
J858-CW-BR-217	J858單元幕牆GLASS CLADDING位置圖(T
J858-CW-BR-221	J858單元幕牆GLASS CLADDING位置圖(T
J858-CW-BR-301	J858單元幕牆GLASS CLADDING位置圖(T
J858-CW-BR-304	J858單元幕牆GLASS CLADDING位置圖(T
J858-CW-BR-313	J858單元幕牆GLASS CLADDING位置圖(T
J858-CW-BR-315	J858單元幕牆GLASS CLADDING位置圖(T
J858-CW-BR-317	J858單元幕牆GLASS CLADDING位置圖(T
J858-CW-BR-321	J858單元幕牆GLASS CLADDING位置圖(T
✓ GC-01	GLASS CLADDING組裝圖
✓ GC-02	GLASS CLADDING組裝圖
✓ GC-03	GLASS CLADDING組裝圖
✓ GC-04	GLASS CLADDING組裝圖
✓ GC-05	GLASS CLADDING組裝圖
✓ GC-06	GLASS CLADDING組裝圖
✓ GC-07	GLASS CLADDING組裝圖
✓ GC-08	GLASS CLADDING組裝圖
✓ GC-09	GLASS CLADDING組裝圖
✓ GC-10	GLASS CLADDING組裝圖
✓ GC-11	GLASS CLADDING組裝圖
✓ GC-12	GLASS CLADDING組裝圖
✓ GC-13	GLASS CLADDING組裝圖
✓ GC-14	GLASS CLADDING組裝圖

接收日期 Receiving Date (適用於客戶圖則)

年									
月									
日									

發出日期 Issued Date

年	22								
月	9								
日	07								

修訂編號
Revision No.

1	-	T1	A	B			4		
2	-	T1	A	B					
3	-	T1	A	E					
4	-	T1	A	E					
5	-	S4							
6	-	S4							
7	-	T2	A	B					
8	-	T2	A	B					
9	-	T2	A	E					
10	-	T2	A	E					
11	-	T2	S4						
12	-	T2	S4						
13	-	T3	A	B					
14	-	T3	A	B					
15	-	T3	A	E					
16	-	T3	A	E					
17	-	T3	S4						
18	-	T3	S4						
19	-								
20	-								
21	-								
22	-								
23	-								
24	-								
25	-								
26	-								
27	-								
28	-								
29	-								
30	-								
31	-								
32	-								

Handwritten notes and markings on the right side of the revision table, including blue highlights and scribbles.

圖則登記表
DRAWING REGISTER

工程名稱 Project Title:	康城11期 單元幕牆GLASS CLADDING (T1, 2, 3)
工程編號 Project No:	J858

分發予 Distributed To

接收日期 Receiving Date (適用於客戶圖則)

年								
月								
日								

發出日期 Issued Date

年	22							
月	9							
日	07							

圖則編號 Drg. No.	圖則名稱 Drawing Title
GC-15	GLASS CLADDING組裝圖
GC-16	GLASS CLADDING組裝圖
GC-17	GLASS CLADDING組裝圖
GC-18	GLASS CLADDING組裝圖
GC-19	GLASS CLADDING組裝圖
GC-20	GLASS CLADDING組裝圖
GC-21	GLASS CLADDING組裝圖
GC-22	GLASS CLADDING組裝圖
GC-23	GLASS CLADDING組裝圖
GC-24	GLASS CLADDING組裝圖
GC-25	GLASS CLADDING組裝圖
GC-26	GLASS CLADDING組裝圖
GC-27	GLASS CLADDING組裝圖
GC-28	GLASS CLADDING組裝圖
GC-29	GLASS CLADDING組裝圖
GC-30	GLASS CLADDING組裝圖
GC-31	GLASS CLADDING組裝圖
GC-32	GLASS CLADDING組裝圖
GC-33	GLASS CLADDING組裝圖
GC-34	GLASS CLADDING組裝圖
GC-35	GLASS CLADDING組裝圖
GC-36	GLASS CLADDING組裝圖
GC-37	GLASS CLADDING組裝圖
GC-38	GLASS CLADDING組裝圖
GC-39	GLASS CLADDING組裝圖
GC-40	GLASS CLADDING組裝圖
GC-41	GLASS CLADDING組裝圖
GC-42	GLASS CLADDING組裝圖
GC-43	GLASS CLADDING組裝圖
GC-44	GLASS CLADDING組裝圖
GC-45	GLASS CLADDING組裝圖
GC-46	GLASS CLADDING組裝圖

修訂編號
Revision No.

33	-							
34	-							
35	-							
36	-							
37	-							
38	-							
39	-							
40	-							
41	-							
42	-							
43	-							
44	-							
45	-							
46	-							
47	-							
48	-							
49	-							
50	-							
51	-							
52	-							
53	-							
54	-							
55	-							
56	-							
57	-							
58	-							
59	-							
60	-							
61	-							
62	-							
63	-							
64	-							

圖則登記表
DRAWING REGISTER

工程名稱 Project Title:	康城11期
	单元幕墙GLASS CLADDING (T1, 2, 3)
工程編號 Project No:	J858

分發予 Distributed To

接收日期 Receiving Date (適用於客戶圖則)

年								
月								
日								

發出日期 Issued Date

年	22							
月	9							
日	07							

圖則編號 Drg. No.	圖則名稱 Drawing Title
GC-47	GLASS CLADDING组裝圖
GC-48	GLASS CLADDING组裝圖
GC-49	GLASS CLADDING组裝圖
GC-50	GLASS CLADDING组裝圖
GC-51	GLASS CLADDING组裝圖
GC-52	GLASS CLADDING组裝圖
GC-53	GLASS CLADDING组裝圖
X86290-01L	鋁料加工圖
X86290-01R	鋁料加工圖
X86290-02L	鋁料加工圖
X86290-02R	鋁料加工圖
X86290-03L	鋁料加工圖
X86290-03R	鋁料加工圖
X86290-04L	鋁料加工圖
X86290-04R	鋁料加工圖
X86291-01	鋁料加工圖
X86291-02	鋁料加工圖
X86291-03	鋁料加工圖
X86291-04	鋁料加工圖
X86291-05	鋁料加工圖
X86291-06	鋁料加工圖
X86291-07	鋁料加工圖
X86291-08	鋁料加工圖
X86291-09	鋁料加工圖
X86292-01	鋁料加工圖
X86292-02	鋁料加工圖
X86292-03	鋁料加工圖
X86293-01	鋁料加工圖
X86283-GC01	扣蓋加工圖
X86300-GC01	扣蓋加工圖
X86301-GC01	扣蓋加工圖
X86301-GC02	扣蓋加工圖

修訂編號
Revision No.

65	-							
66	-							
67	-							
68	-							
69	-							
70	-							
71	-							
72	-							
73	-							
74	-							
75	-							
76	-							
77	-							
78								
79								
80	-							
81	-							
82	-							
83	-							
84	-							
85	-							
86	-							
87	-							
88	-							
89	-							
90	-							
91	-							
92	-							
93	-							
94	-							
95	-							
96	-							

66-56

86291-10

圖則登記表
DRAWING REGISTER

工程名稱 Project Title:	康城11期
	单元幕墙GLASS CLADDING (T1, 2, 3)
工程編號 Project No:	J858

分發予 Distributed To

接收日期 Receiving Date (適用於客戶圖則)

年								
月								
日								


發出日期 Issued Date

年	22							
月	9							
日	07							

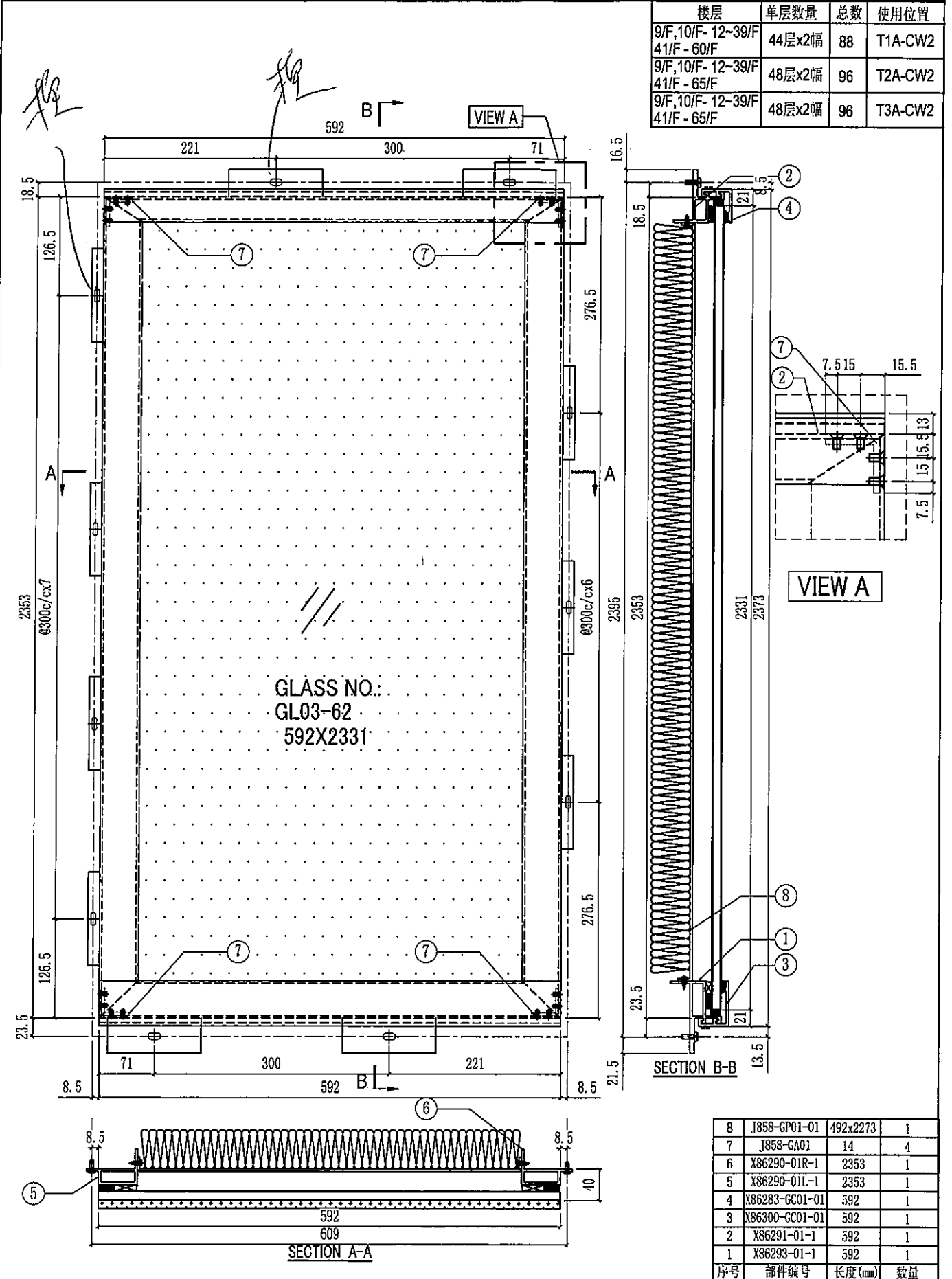
圖則編號 Drg. No.	圖則名稱 Drawing Title
X86306-GC01	铝料加工图
X86306-GC02	铝料加工图
X86306-GC03	铝料加工图
J858-GP01	鋁背板加工图
J858-GP01A	鋁背板加工图
J858-GP01B	鋁背板加工图
J858-GA01	铝角码
X86307-01	裝飾條加工圖
X86307-02	裝飾條加工圖
X86307-03	裝飾條加工圖
J858-GP02	防水片加工图
J858-GP02A	防水片加工图
J858-GP03L	鋁封口片加工图
J858-GP03R	鋁封口片加工图
J858-GP04L	鋁封口片加工图
J858-GP04R	鋁封口片加工图
J858-GP05L	鋁封口片加工图
J858-GP05R	鋁封口片加工图
J858-GF01	铝垫巴加工图
J858-FB01	铝转接板加工图

修訂編號
Revision No.


97	-							
98	-							
99	-							
100	-							
101	-							
102	-							
103	-							
104	-							
105	-							
106	-							
107	-							
108	-							
109	-							
110	-							
111	-							
112	-							
113	-							
114	-							
115	-							
116	-							

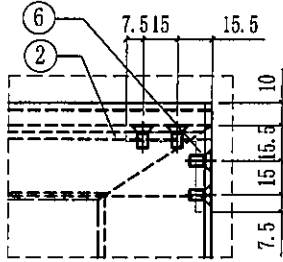
 美特铝质有限公司 MIDI Aluminium Fabricator Ltd.		工程號 J858 地盘 康城11期	類別 制圖 W. C. M	物料號 - 2022-06-21	圖號 GC-01
修改 日期	採用工廠 <input checked="" type="checkbox"/> 地盘 - 材料颜色 -	图纸名称 GLASS CLADDING 組裝圖 材料 -	復核 - 批准 -	數量 280 單幅重量 - (KG)	

楼层	单层数量	总数	使用位置
9/F, 10/F - 12~39/F 41/F - 60/F	44层x2幅	88	T1A-CW2
9/F, 10/F - 12~39/F 41/F - 65/F	48层x2幅	96	T2A-CW2
9/F, 10/F - 12~39/F 41/F - 65/F	48层x2幅	96	T3A-CW2



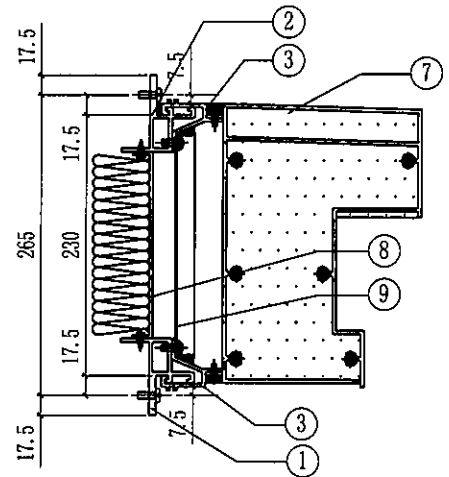
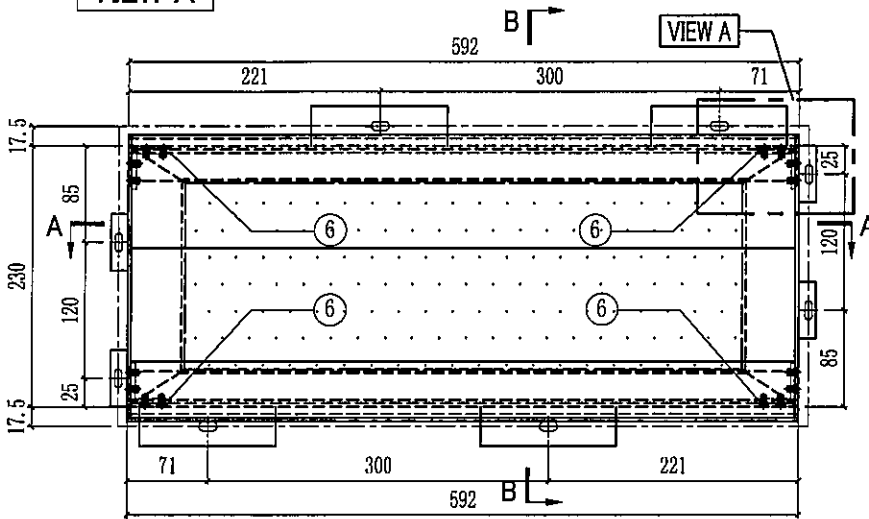
序号	部件编号	长度(mm)	数量
8	J858-GP01-01	492x2273	1
7	J858-GA01	14	4
6	X86290-01R-1	2353	1
5	X86290-01L-1	2353	1
4	X86283-GC01-01	592	1
3	X86300-GC01-01	592	1
2	X86291-01-1	592	1
1	X86293-01-1	592	1

 美特鋁質有限公司 MIDI Aluminium Fabricator Ltd.		工程號 J858 地盤 康城11期	類別 制圖 W. C. M 復核 - 批准 -	物料號 - 2022-06-21 圖號 GC-02	數量 146 單幅重量 - (KG)	
修改 日期	採用工廠 <input checked="" type="checkbox"/> 地盤 - 材料顏色 -	圖紙名稱 GLASS CLADDING組裝圖 材料 -				

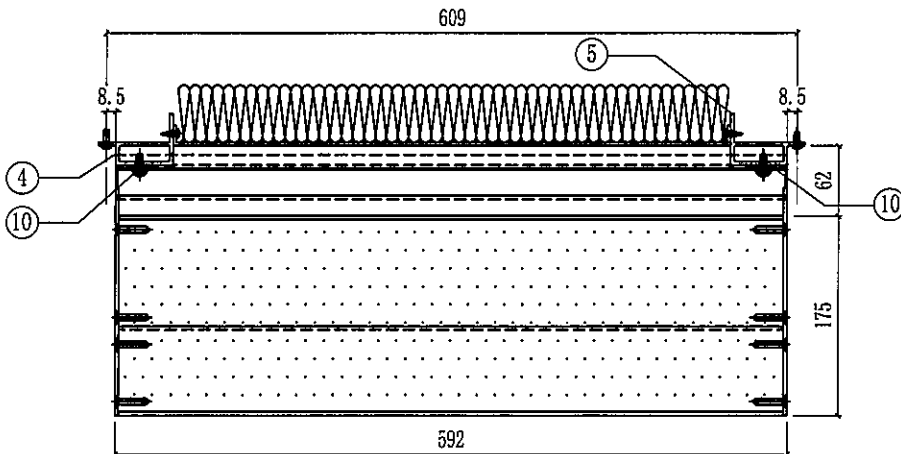


VIEW A

樓層	单层数量	总数	使用位置
9/F~11/F -12~39/F 40/F - 60/F	46层x1幅	46	T1A-CW2(44 幅) T1A-CW2.1(2 幅)
9/F~11/F -12~39/F 40/F - 65/F	50层x1幅	50	T2A-CW2(48 幅) T2A-CW2.1(2 幅)
9/F~11/F -12~39/F 40/F - 65/F	50层x1幅	50	T3A-CW2(48 幅) T3A-CW2.1(2 幅)




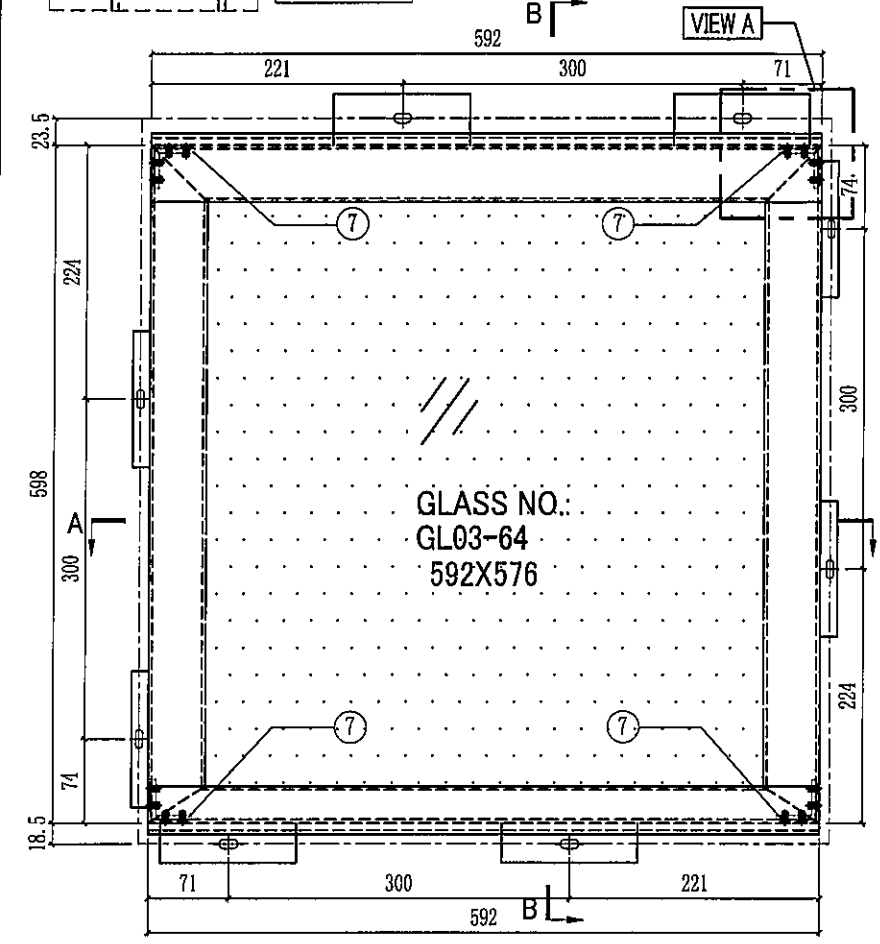
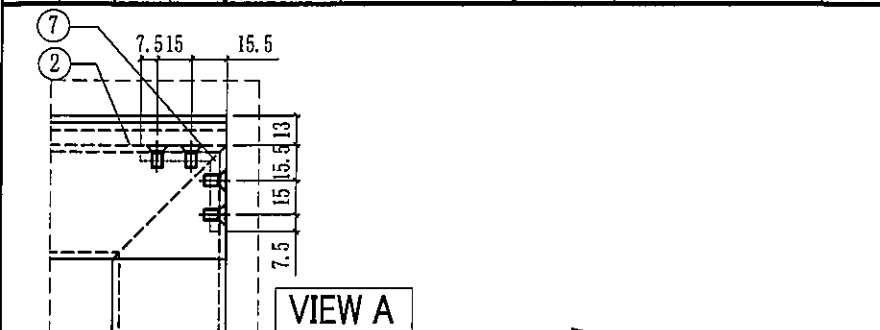
SECTION B-B



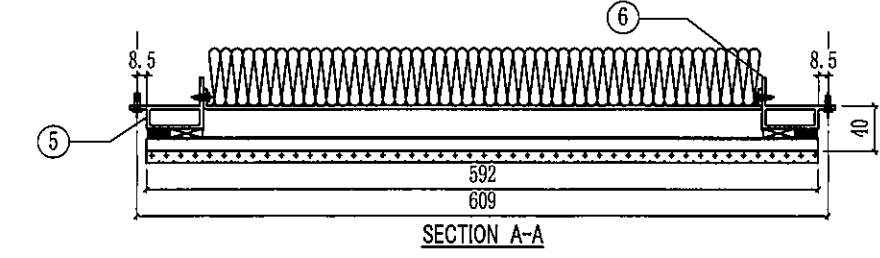
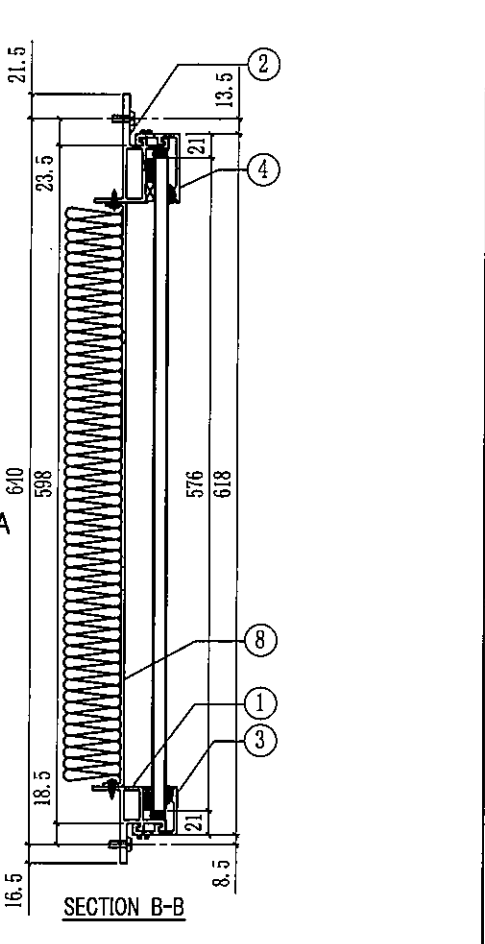
SECTION A-A

序号	部件编号	长度(mm)	数量
10	J858-GF01	166	2
9	J858-GP02-01	592x196.5	1
8	J858-GP01-02	492x165	1
7	X86307-01-01	586	1
6	J858-CA01	14	4
5	X86290-02R-1	230	1
4	X86290-02L-1	230	1
3	X86306-GC01-01	592	2
2	X86291-03-1	592	1
1	X86291-02-1	592	1


 美特鋁質有限公司 MIDI Aluminium Fabricator Ltd.		工程號 J858 地盘 康城11期	類別 制圖 W. C. M	物料號 - 2022-06-21	圖號 GC-03
修改 日期	採用工廠 <input checked="" type="checkbox"/> 地盘 - 材料颜色 -	图纸名称 GLASS CLADDING組裝圖 材料 -	復核 - 批准 -	數量 292 單幅重量 - (KG)	



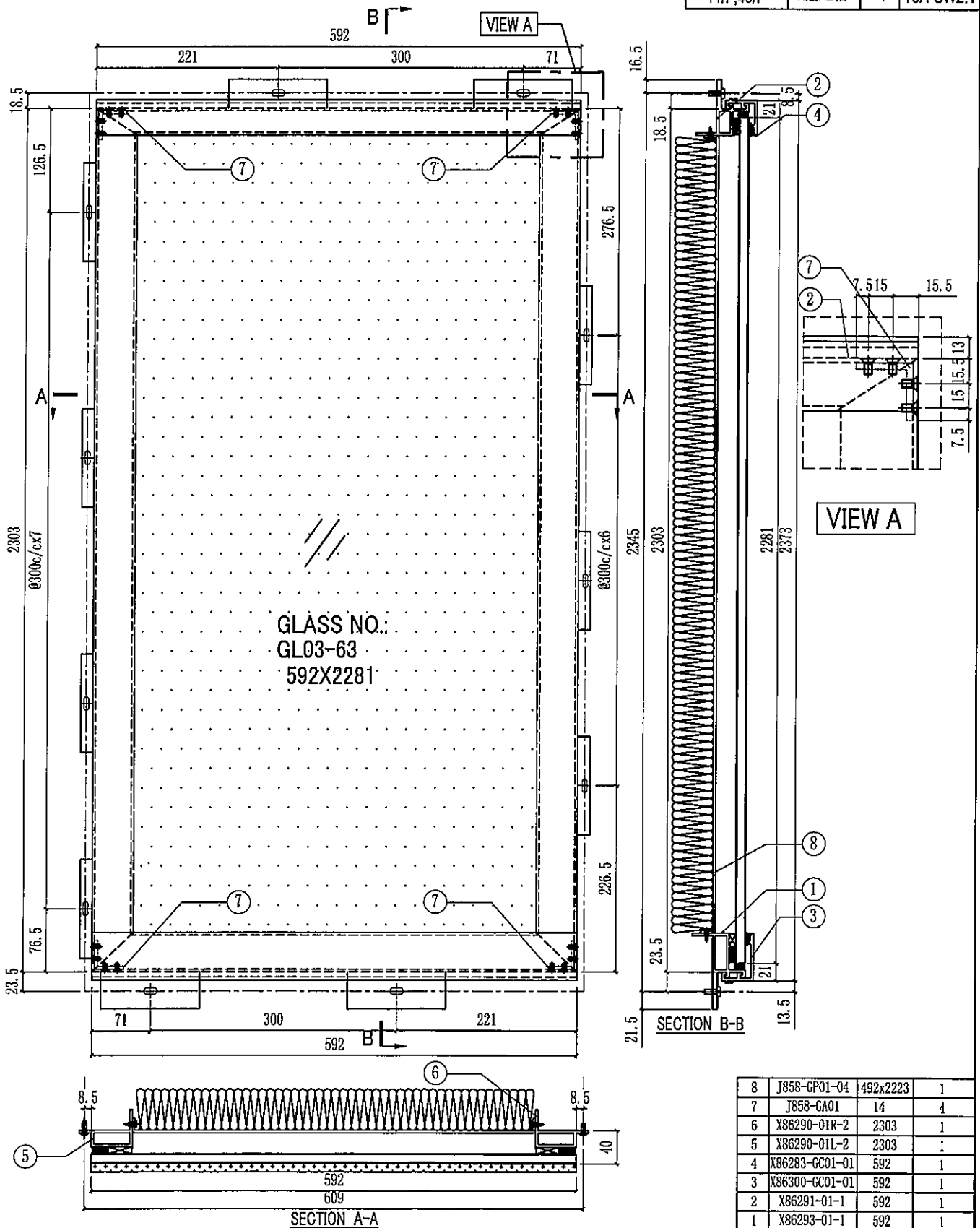
楼层	单层数量	总数	使用位置
9/F~11/F -12~39/F 40/F - 60/F	46层x2幅	92	T1A-CW2(88幅) T1A-CW2.1(4幅)
9/F~11/F -12~39/F 40/F - 65/F	50层x2幅	100	T2A-CW2(96幅) T2A-CW2.1(4幅)
9/F~11/F -12~39/F 40/F - 65/F	50层x2幅	100	T3A-CW2(96幅) T3A-CW2.1(4幅)



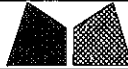
序号	部件编号	长度(mm)	数量
8	J858-GP01-03	492x515.5	1
7	J858-GA01	14	4
6	X86290-03R-1	598	1
5	X86290-03L-1	598	1
4	X86301-GC01-01	592	1
3	X86283-GC01-01	592	1
2	X86292-01-1	592	1
1	X86291-04-1	592	1

 美特铝质有限公司 MIDI Aluminium Fabricator Ltd.		工程號 J858 地盘 康城11期	類別 制圖 W. C. M	物料號 - 2022-06-21	圖號 GC-04
修改 日期	採用工廠 <input checked="" type="checkbox"/> 地盘 - 材料颜色 -	图纸名称 GLASS CLADDING 组裝图 材料 -	復核 - 批准 -	數量 12 單幅重量 - (KG)	

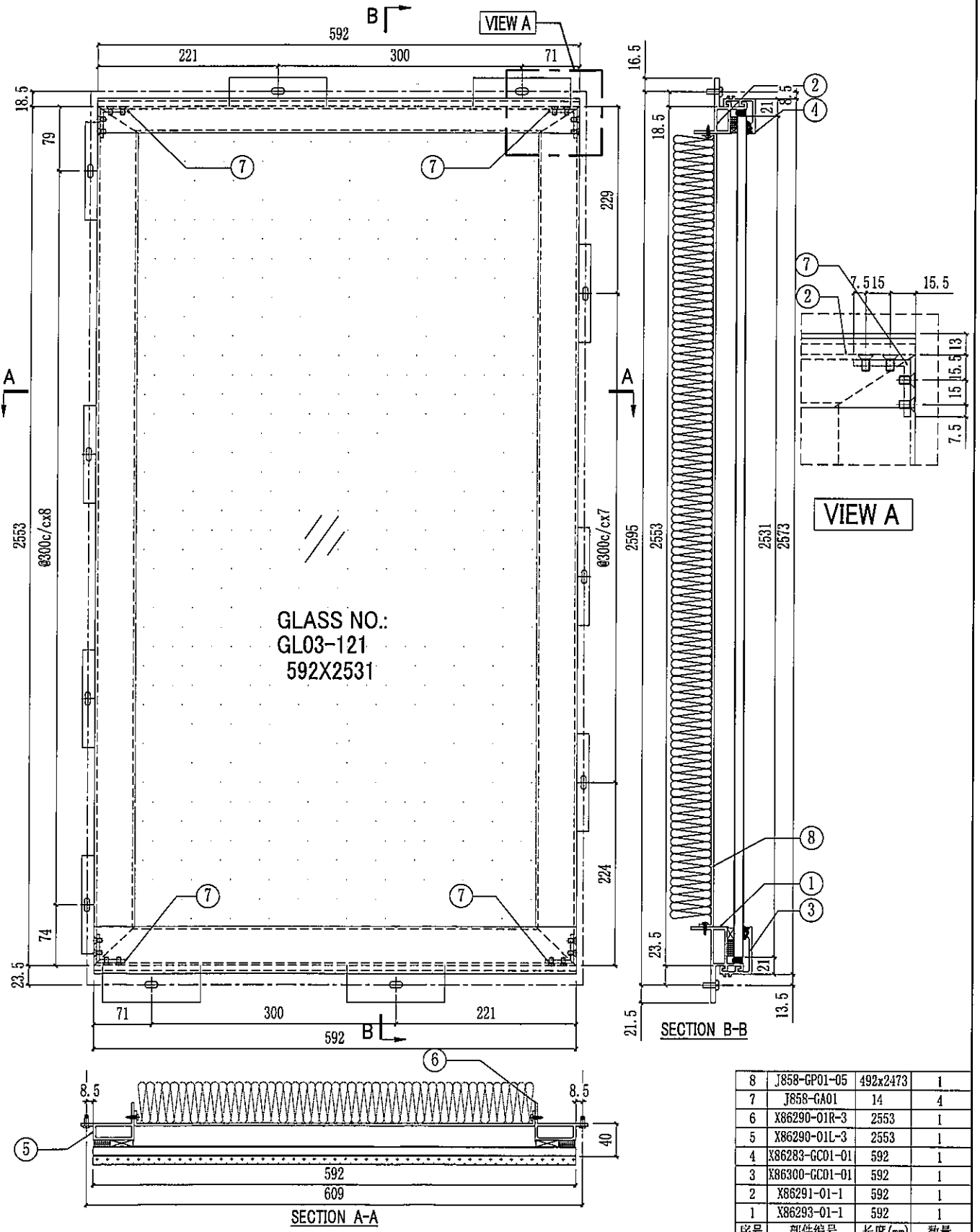
楼层	单层数量	总数	使用位置
11/F, 40/F	2层x2幅	4	T1A-CW2.1
11/F, 40/F	2层x2幅	4	T2A-CW2.1
11/F, 40/F	2层x2幅	4	T3A-CW2.1




8	J858-GP01-04	492x2223	1
7	J858-CA01	14	4
6	X86290-01R-2	2303	1
5	X86290-01L-2	2303	1
4	X86283-GC01-01	592	1
3	X86300-GC01-01	592	1
2	X86291-01-1	592	1
1	X86293-01-1	592	1
序号	部件编号	长度 (mm)	数量

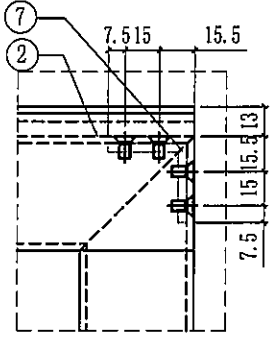
 美特鋁質有限公司 MIDI Aluminium Fabricator Ltd.		工程號 J858 地盘 康城11期 图纸名称 GLASS CLADDING組裝图 材料 -	類別 制圖 W. C. M 復核 - 批准 -	物料號 - 2022-06-21 圖號 GC-05 數量 6 單幅重量 - (KG)
修改	採用工廠 <input checked="" type="checkbox"/> 地盤 -	材料颜色 -		
日期				

楼层	单层数量	总数	使用位置
61/F	1层x2幅	2	T1A-CW2(SU)
66/F	1层x2幅	2	T2A-CW2(SU)
66/F	1层x2幅	2	T3A-CW2(SU)



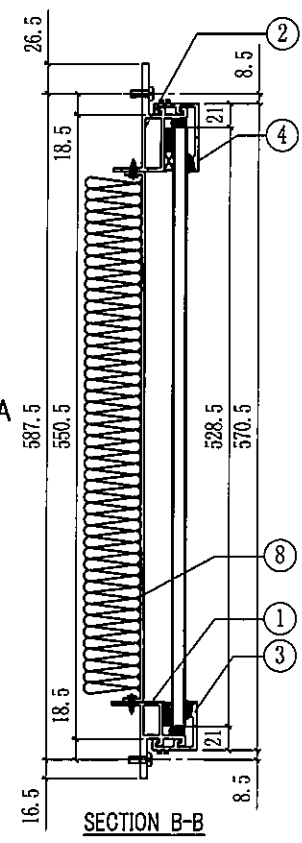
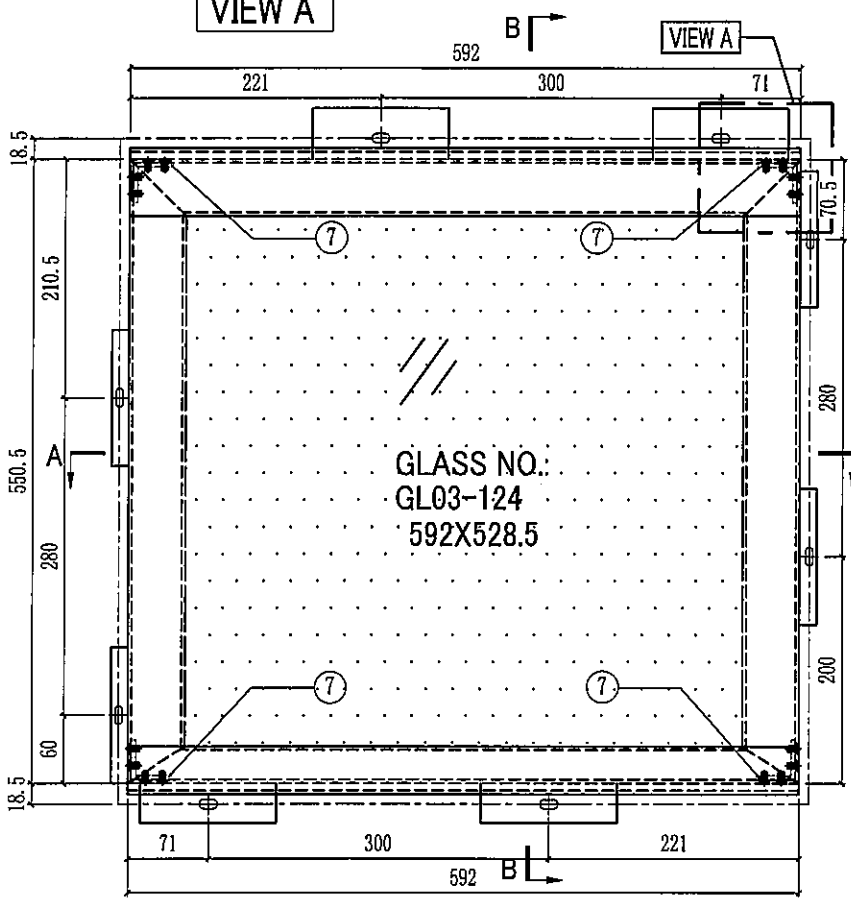
序号	部件编号	长度(mm)	数量
8	J858-GP01-05	492x2473	1
7	J858-GA01	14	4
6	X86290-O1R-3	2553	1
5	X86290-O1L-3	2553	1
4	X86283-GC01-01	592	1
3	X86300-GC01-01	592	1
2	X86291-O1-1	592	1
1	X86293-O1-1	592	1

 美特鋁質有限公司 MIDI Aluminium Fabricator Ltd.			工程號 J858 地盘 康城11期	類別 制圖 W. C. M	物料號 - 2022-06-21	圖號 GC-06
修改 日期	採用工廠 材料颜色	✓ 地盘 -	图纸名称 GLASS CLADDING組裝圖 材料 -	復核 - 批准 -	數量 6 單幅重量 - (KG)	

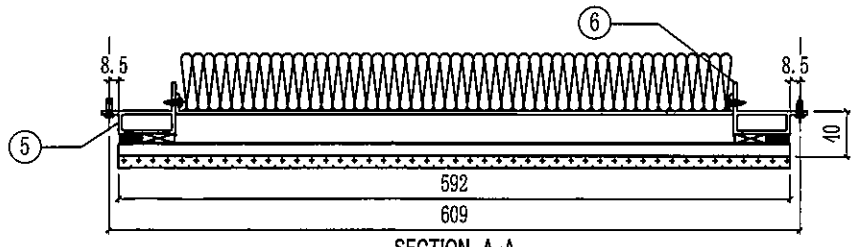


楼层	单层数量	总数	使用位置
61/F	1层x2幅	2	T1A-CW2(SU)
66/F	1层x2幅	2	T2A-CW2(SU)
66/F	1层x2幅	2	T3A-CW2(SU)

VIEW A



SECTION B-B



SECTION A-A

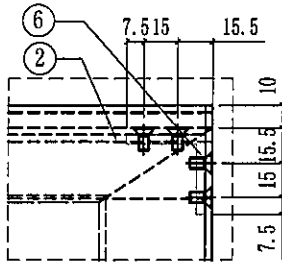
序号	部件编号	长度 (mm)	数量
8	J858-GP01-06	492x468	1
7	J858-GA01	14	4
6	X86290-03R-2	550.5	1
5	X86290-03L-2	550.5	1
4	X86301-GC01-01	592	1
3	X86283-GC01-01	592	1
2	X86292-02-1	592	1
1	X86291-04-1	592	1



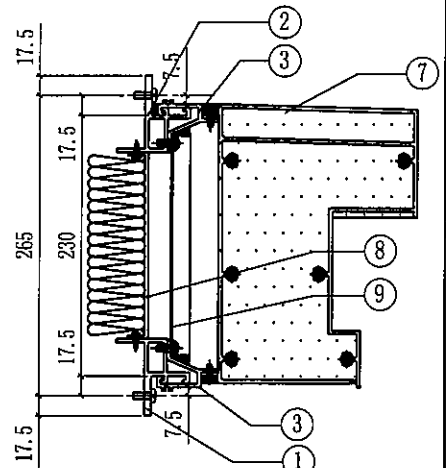
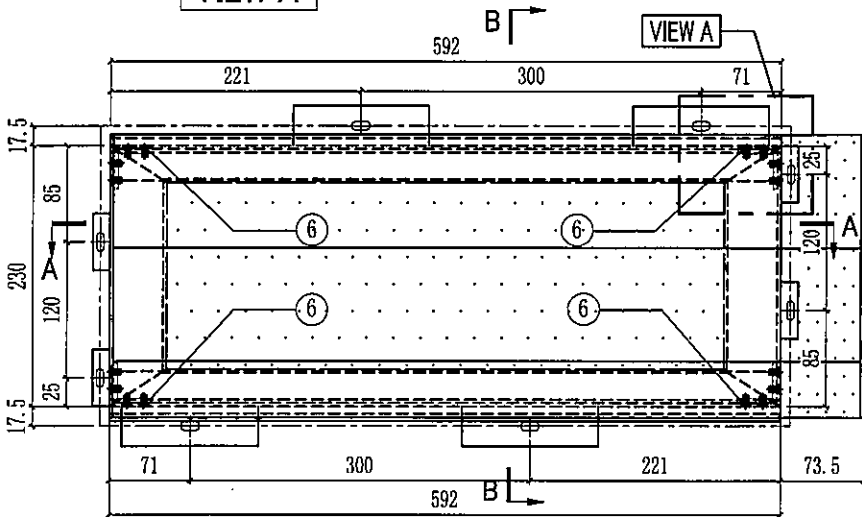
美特鋁質有限公司
MID Aluminum Fabricator Ltd.

工程號	J858	類別		物料號	-						
地盘	康城11期	制圖	W. C. M	2022-06-21	圖號	GC-07					
修改		採用工廠	✓	地盘	-	圖紙名稱	GLASS CLADDING組裝圖	復核	-	數量	146
日期		材料顏色	-	材料	-	批准	-	單幅重量	-	(KG)	

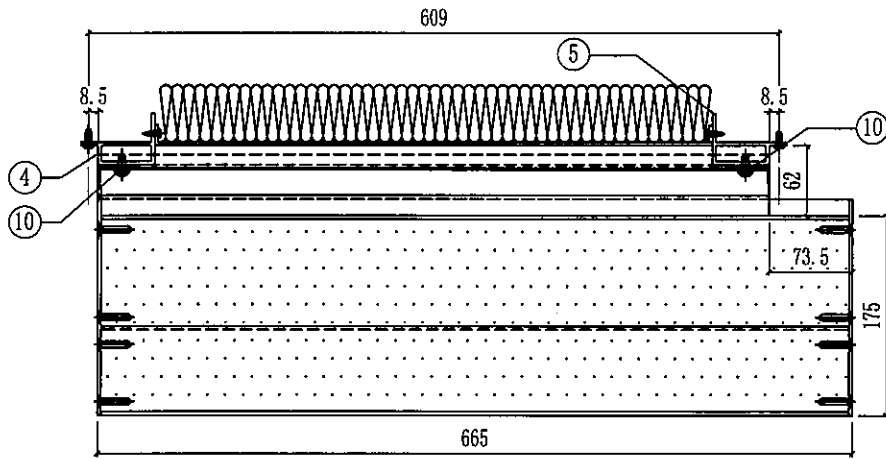
楼层	单层数量	总数	使用位置
9/F-11/F -12~39/F 40/F - 60/F	46层x1幅	46	T1A-CW2(44 幅) T1A-CW2.1(2 幅)
9/F-11/F -12~39/F 40/F - 65/F	50层x1幅	50	T2A-CW2(48 幅) T2A-CW2.1(2 幅)
9/F-11/F -12~39/F 40/F - 65/F	50层x1幅	50	T3A-CW2(48 幅) T3A-CW2.1(2 幅)



VIEW A



SECTION B-B

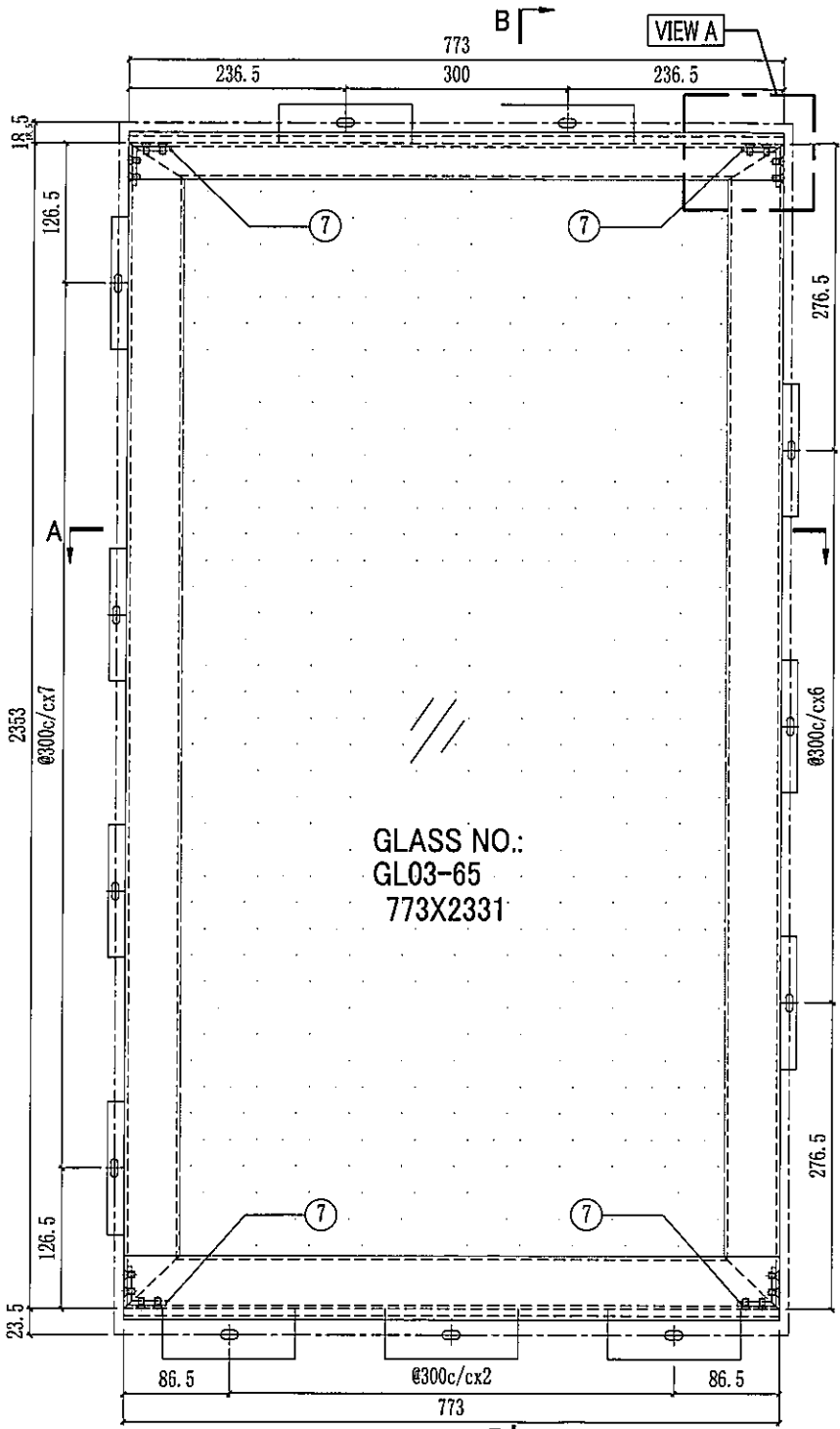


SECTION A-A

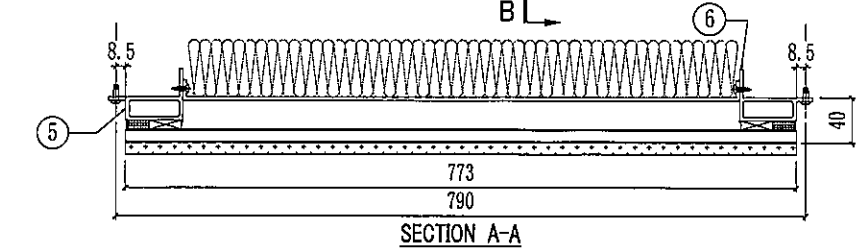
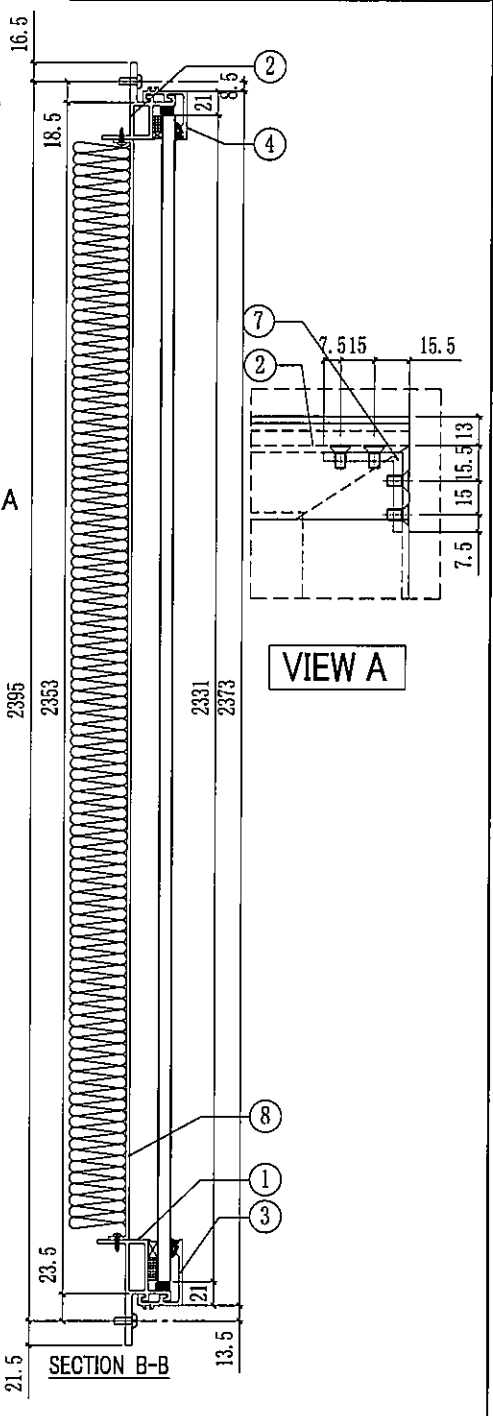
10	J858-GF01	166	2
9	J858-GP02-01	592x196.5	1
8	J858-GP01-02	492x165	1
7	X86307-01-02	659	1
6	J858-CA01	14	4
5	X86290-02R-1	230	1
4	X86290-02L-1	230	1
3	X86306-GC01-01	592	2
2	X86291-03-1	592	1
1	X86291-02-1	592	1
序号	部件编号	长度(mm)	数量

 美特铝质有限公司 MIDI Aluminium Fabricator Ltd.		工程號 J858 地盘 康城11期 图纸名称 GLASS CLADDING組裝圖 材料 -	類別 制圖 W. C. M 復核 - 批准 -	物料號 - 2022-06-21 圖號 GC-08 數量 140 單幅重量 - (KG)
修改 日期	採用工廠 <input checked="" type="checkbox"/> 地盘 - 材料颜色 -			


楼层	单层数量	总数	使用位置
9/F, 10/F - 12-39/F 41/F - 60/F	44层x1幅	44	T1A-CW2
9/F, 10/F - 12-39/F 41/F - 65/F	48层x1幅	48	T2A-CW2
9/F, 10/F - 12-39/F 41/F - 65/F	48层x1幅	48	T3A-CW2



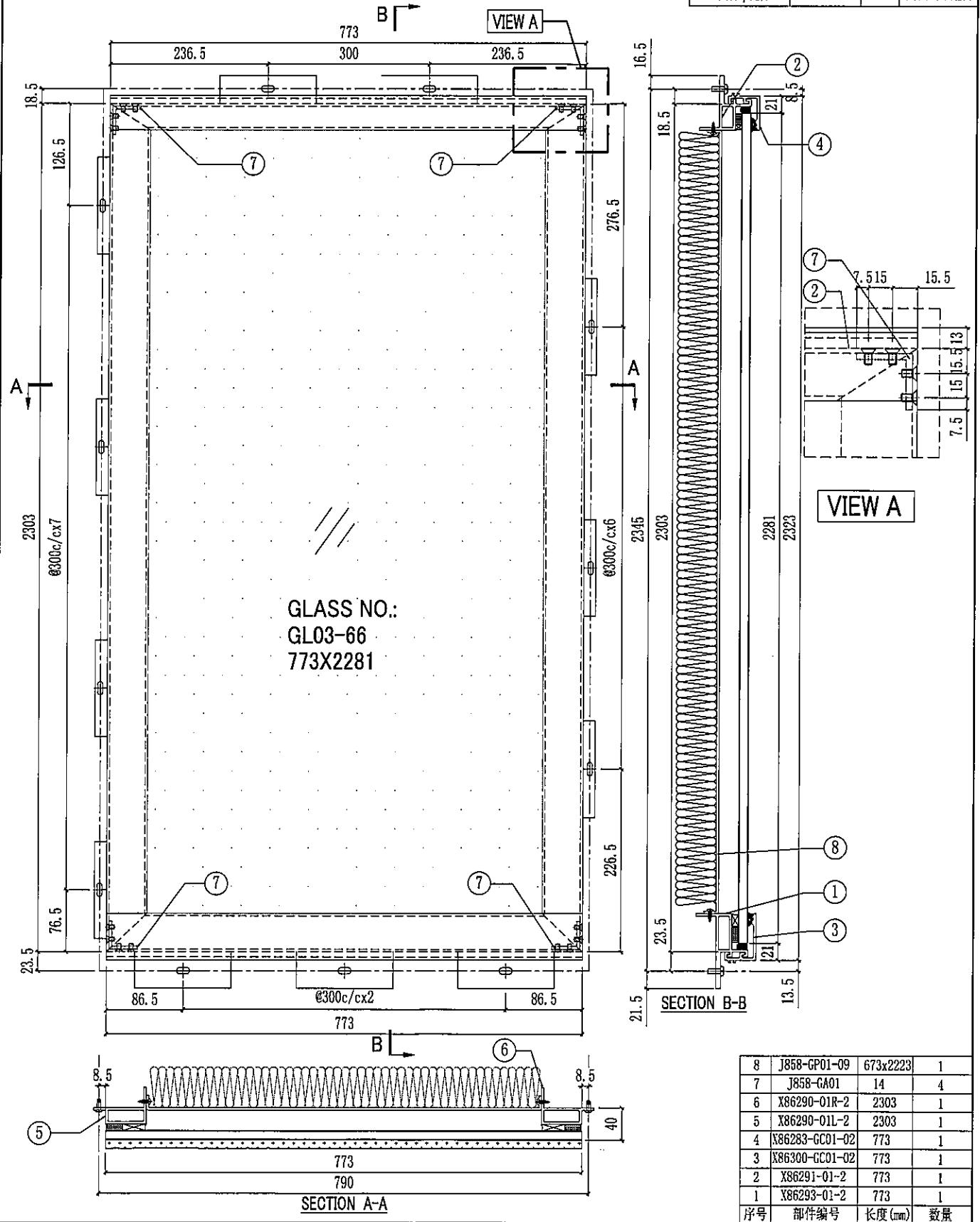
GLASS NO.:
GL03-65
773X2331




序号	部件编号	长度(mm)	数量
8	J858-GP01-07	673x2273	1
7	J858-GA01	14	4
6	X86290-01R-1	2353	1
5	X86290-01L-1	2353	1
4	X86283-GC01-02	773	1
3	X86300-GC01-02	773	1
2	X86291-01-2	773	1
1	X86293-01-2	773	1

 美特鋁質有限公司 MIDI Aluminium Fabricator Ltd.		工程號 J858 地盘 康城11期 图纸名称 GLASS CLADDING組裝圖 材料 -	類別 制圖 W. C. M 復核 - 批准 -	物料號 - 2022-06-21 圖號 GC-10 數量 6 單幅重量 - (KG)
修改 日期	採用工廠 <input checked="" type="checkbox"/> 地盤 - 材料颜色 -			

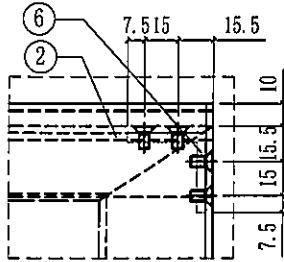
楼层	单层数量	总数	使用位置
11/F, 40/F	2层x1幅	2	T1A-CW2.1
11/F, 40/F	2层x1幅	2	T2A-CW2.1
11/F, 40/F	2层x1幅	2	T3A-CW2.1



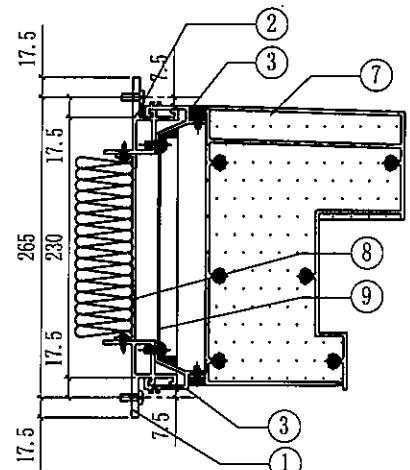
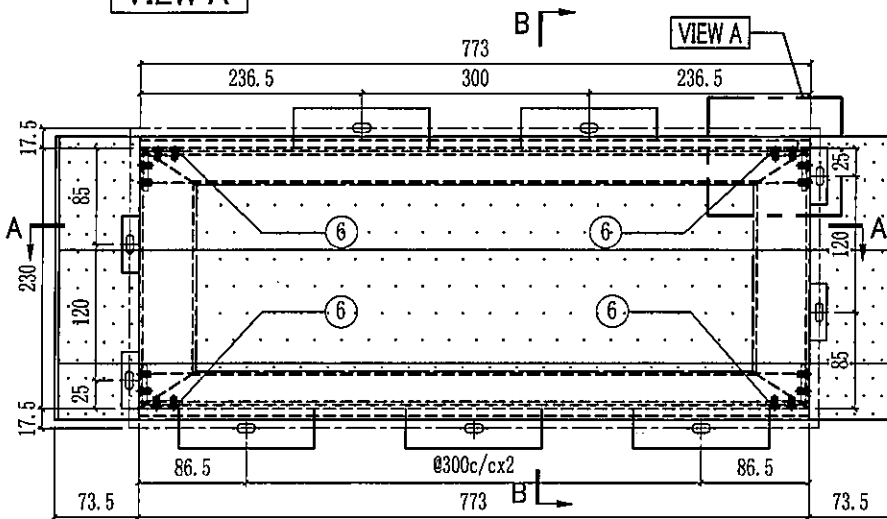
序号	部件编号	长度 (mm)	数量
8	J858-GP01-09	673x2223	1
7	J858-CA01	14	4
6	X86290-01R-2	2303	1
5	X86290-01L-2	2303	1
4	X86283-GC01-02	773	1
3	X86300-GC01-02	773	1
2	X86291-01-2	773	1
1	X86293-01-2	773	1

 美特铝质有限公司 MIDI Aluminium Fabricator Ltd.			工程號 J858 地盘 康城11期	類別 制圖 W. C. M	物料號 - 2022-06-21	圖號 GC-11
修改 日期	採用工廠 材料颜色	✓ -	地盤 - 材料 -	图纸名称 GLASS CLADDING組裝圖 復核 - 批准 -	數量 35 單幅重量 - (KG)	

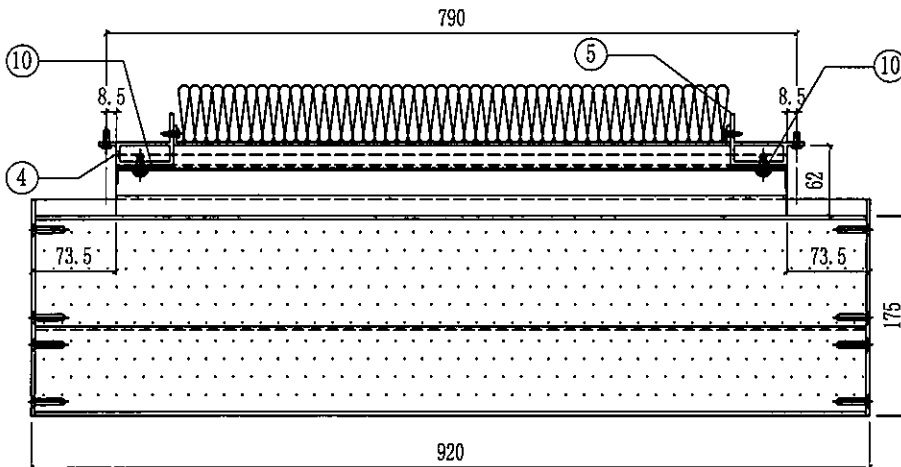
楼层	单层数量	总数	使用位置
11,17,21,26,30,35/F 39,43,48,52,57/F	11层x1幅	11	T1A-CW2(10 幅) T1A-CW2.1(1 幅)
11,17,21,26,30,35/F 39,43,48,52,57,61/F	12层x1幅	12	T2A-CW2(11 幅) T2A-CW2.1(1 幅)
11,17,21,26,30,35/F 39,43,48,52,57,61/F	12层x1幅	12	T3A-CW2(11 幅) T3A-CW2.1(1 幅)



VIEW A




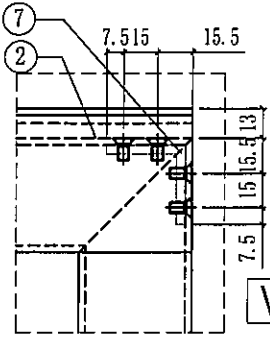
SECTION B-B



SECTION A-A

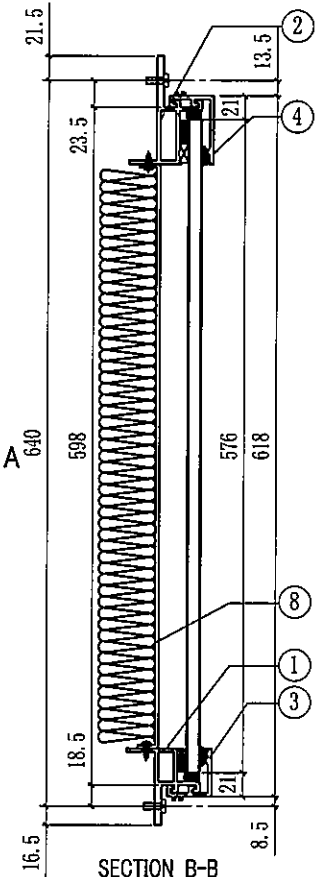
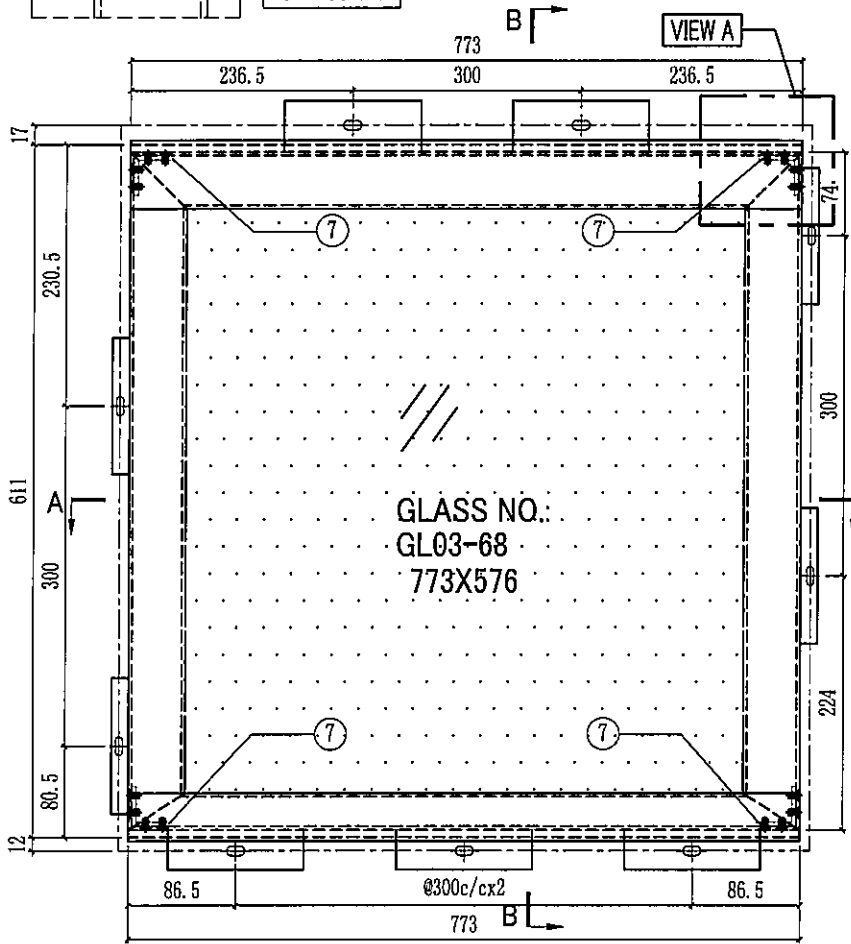
序号	部件编号	长度 (mm)	数量
10	J858-GF01	166	2
9	J858-GP02-02	773x196.5	1
8	J858-GP01-10	673x165	1
7	X86307-01-03	914	1
6	J858-GA01	14	4
5	X86290-02R-1	230	1
4	X86290-02L-1	230	1
3	X86306-CC01-02	773	2
2	X86291-03-2	773	1
1	X86291-02-2	773	1

 美特鋁質有限公司 MIDI Aluminium Fabricator Ltd.			工程號	J858	類別	物料號 -				
修改		採用工廠	✓	地盤	-	制圖	W. C. M	2022-06-21	圖號	GC-12
日期		材料顏色	-	图纸名称	GLASS CLADDING組裝圖	復核	-	-	數量	35
				材料	-	批准	-	-	單幅重量	- (KG)

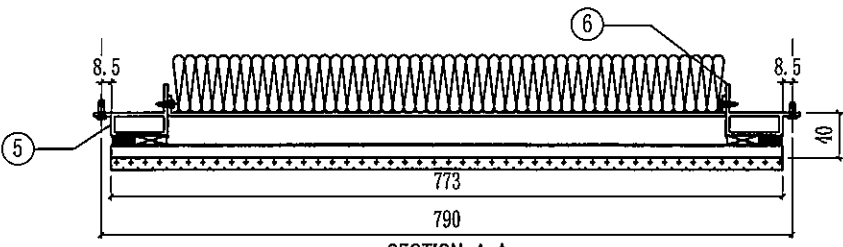


VIEW A

楼层	单层数量	总数	使用位置
11,17,21,26,30,35/F 39,43,48,52,57/F	11层x1幅	11	T1A-CW2(10幅) T1A-CW2.1(1幅)
11,17,21,26,30,35/F 39,43,48,52,57,61/F	12层x1幅	12	T2A-CW2(11幅) T2A-CW2.1(1幅)
11,17,21,26,30,35/F 39,43,48,52,57,61/F	12层x1幅	12	T3A-CW2(11幅) T3A-CW2.1(1幅)



SECTION B-B

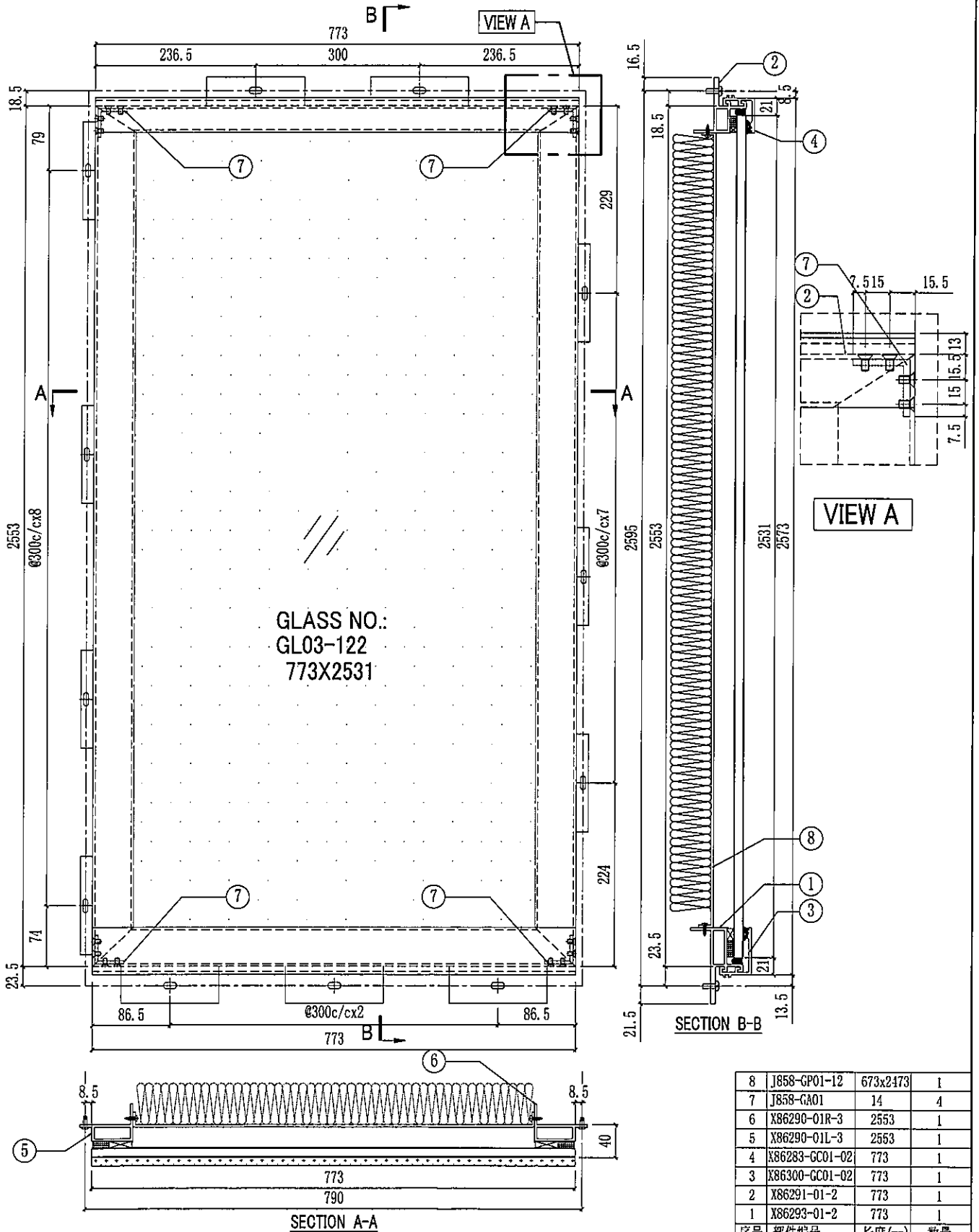


SECTION A-A


序号	部件编号	长度(mm)	数量
8	J858-GP01-11	673x515.5	1
7	J858-CA01	14	4
6	X86290-03R-1	598	1
5	X86290-03L-1	598	1
4	X86301-GC01-02	773	1
3	X86283-GC01-02	773	1
2	X86292-01-2	773	1
1	X86291-04-2	773	1

 美特铝质有限公司 MIDI Aluminium Fabricator Ltd.		工程號 J858 地盘 康城11期	類別 制圖 W.C.M	物料號 - 2022-06-21	圖號 GC-13
修改 日期	採用工廠 <input checked="" type="checkbox"/> 地盘 - 材料颜色 -	图纸名称 GLASS CLADDING組裝圖 材料 -	復核 - 批准 -	數量 3 單幅重量 - (KG)	

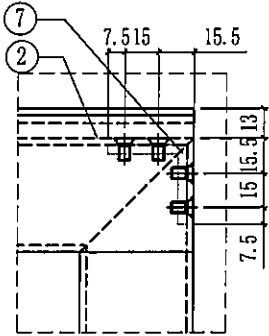
楼层	单层数量	总数	使用位置
61/F	1层x1幅	1	T1A-CW2(SU)
66/F	1层x1幅	1	T2A-CW2(SU)
66/F	1层x1幅	1	T3A-CW2(SU)



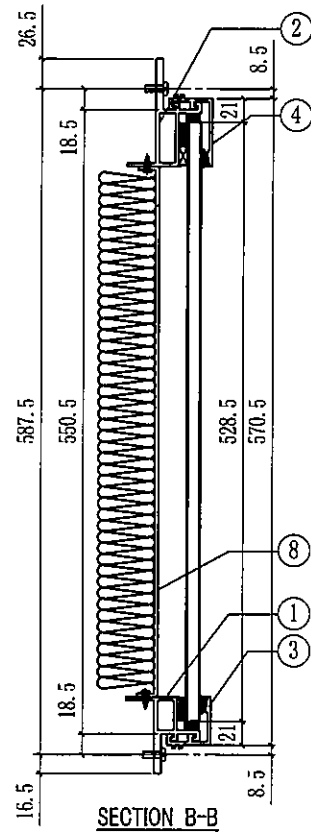
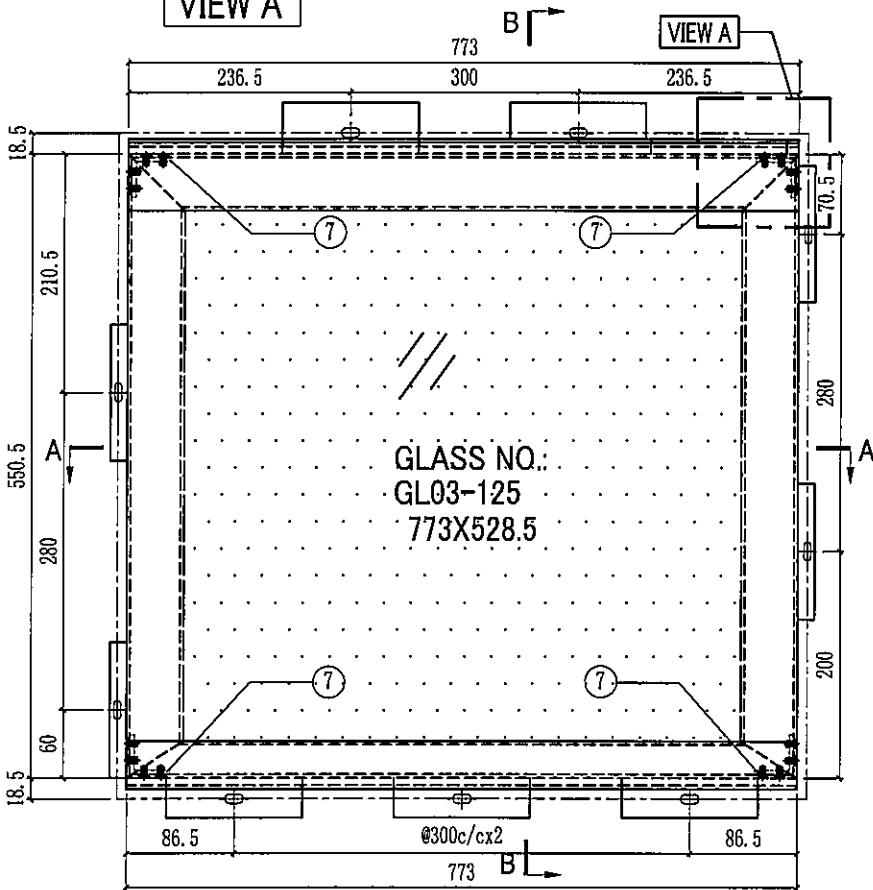
序号	部件编号	长度(mm)	数量
8	J858-GP01-12	673x2473	1
7	J858-GA01	14	4
6	X86290-01R-3	2553	1
5	X86290-01L-3	2553	1
4	X86283-GC01-02	773	1
3	X86300-GC01-02	773	1
2	X86291-01-2	773	1
1	X86293-01-2	773	1

 美特鋁質有限公司 MIDI Aluminium Fabricator Ltd.			工程號	J858	類別		物料號	-		
修改		採用工廠	✓	地盤	-	制圖	W. C. M	2022-06-21	圖號	GC-14
日期		材料顏色	-	圖紙名稱	GLASS CLADDING組裝圖	復核	-	-	數量	3
				材料	-	批准	-	-	單幅重量	- (KG)

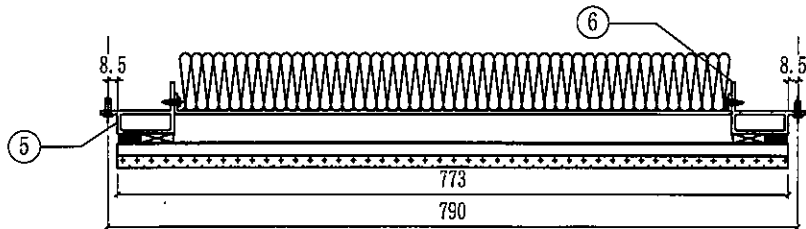
樓層	单层数量	总数	使用位置
61/F	1层x1幅	1	T1A-CW2(SU)
66/F	1层x1幅	1	T2A-CW2(SU)
66/F	1层x1幅	1	T3A-CW2(SU)



VIEW A




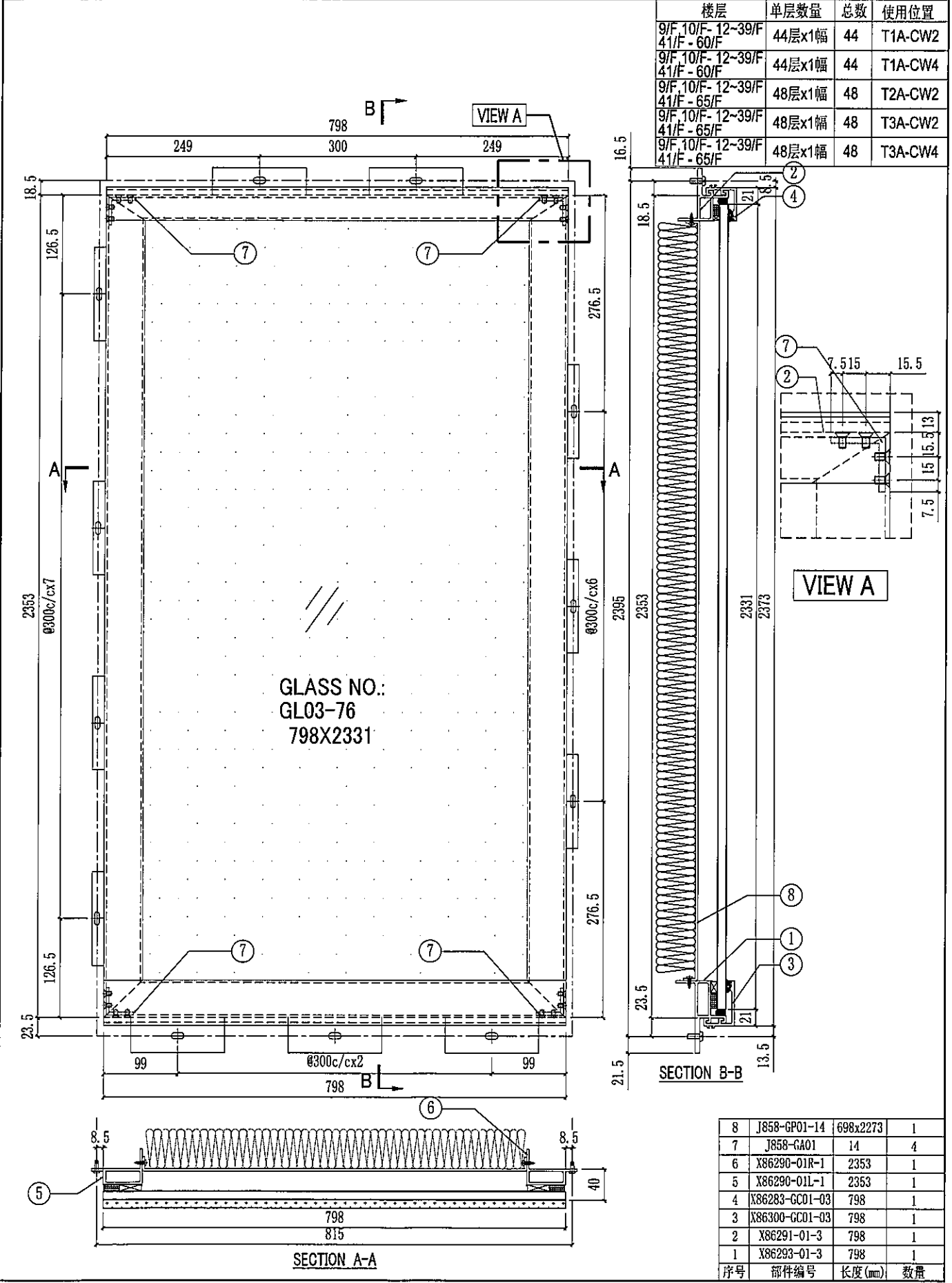
SECTION B-B



SECTION A-A

8	J858-GP01-13	673x468	1
7	J858-GA01	14	4
6	X86290-03R-2	550.5	1
5	X86290-03L-2	550.5	1
4	X86301-GC01-02	773	1
3	X86283-GC01-02	773	1
2	X86292-02-2	773	1
1	X86291-04-2	773	1
序号	部件编号	长度(mm)	数量

 美特铝质有限公司 MIDI Aluminium Fabricator Ltd.		工程號 J858 地盘 康城11期	類別 制圖 W. C. M	物料號 - 2022-06-21	圖號 GC-15
修改 日期	採用工廠 <input checked="" type="checkbox"/> 地盘 - 材料颜色 -	图纸名称 GLASS CLADDING 组裝图 材料 -	復核 - 批准 -	數量 232 單幅重量 - (KG)	



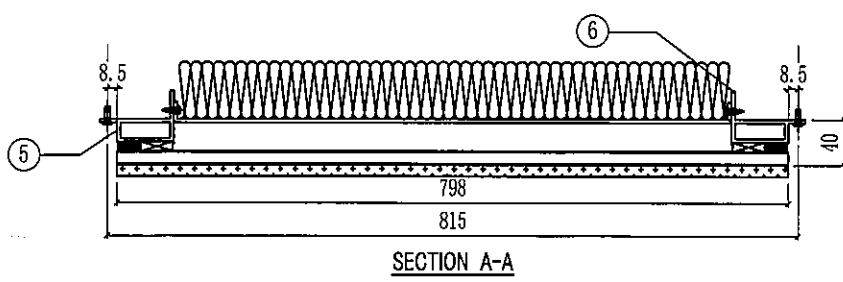
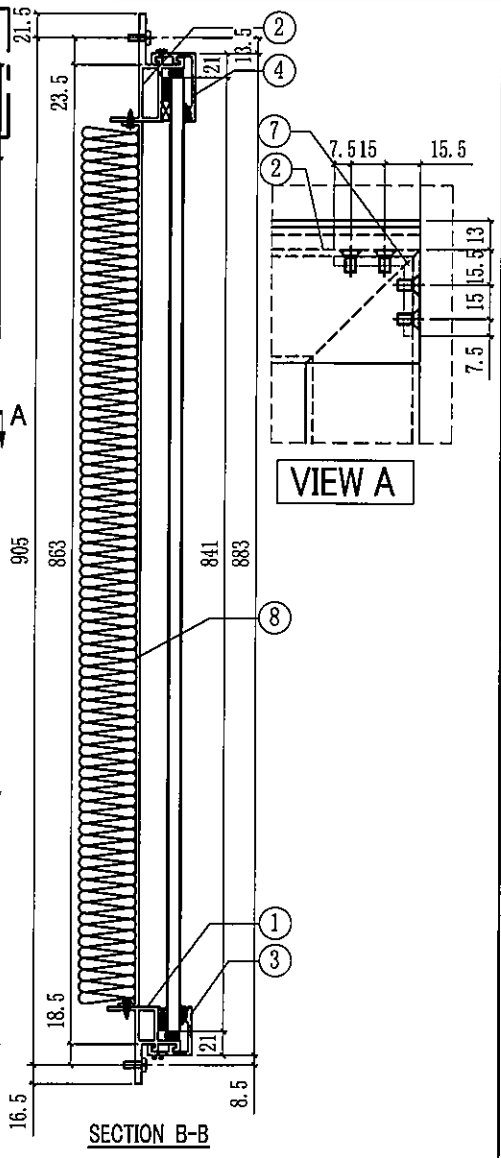
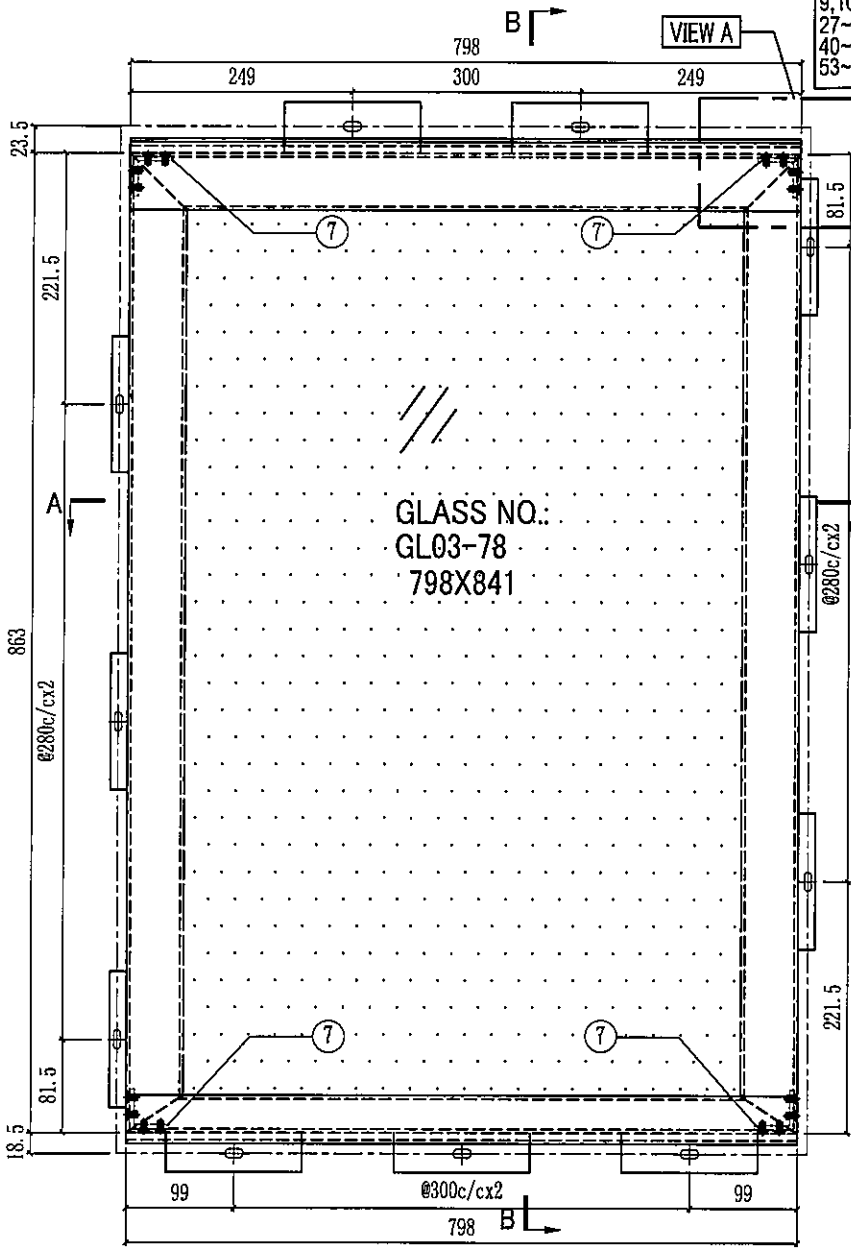
序号	部件编号	长度(mm)	数量
8	J858-GP01-14	698x2273	1
7	J858-GA01	14	4
6	X86290-01R-1	2353	1
5	X86290-01L-1	2353	1
4	X86283-GC01-03	798	1
3	X86300-GC01-03	798	1
2	X86291-01-3	798	1
1	X86293-01-3	798	1



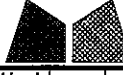
美特鋁質有限公司
MIDI Aluminium Fabricator Ltd.

工程號	J858	類別		物料號	-	
地盤	康城11期	制圖	W. C. M	2022-06-21	圖號	GC-16
修改	採用工廠	✓	地盤	-	圖紙名稱	GLASS CLADDING組裝圖
日期	材料顏色	-	材料	-	復核	-
					批准	-
					數量	184
					單幅重量	- (KG)

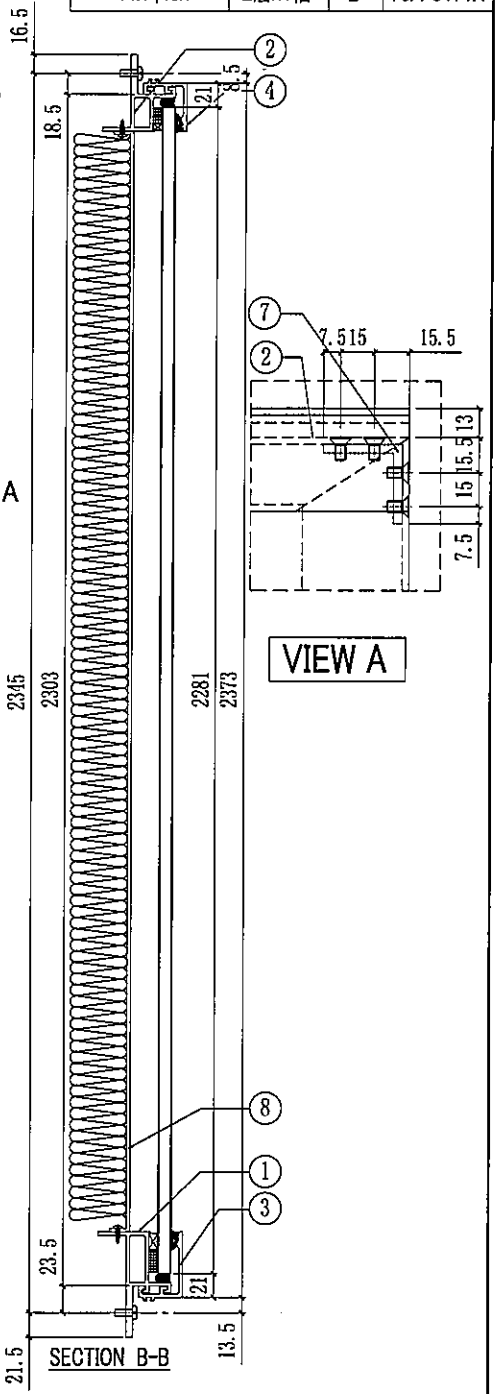
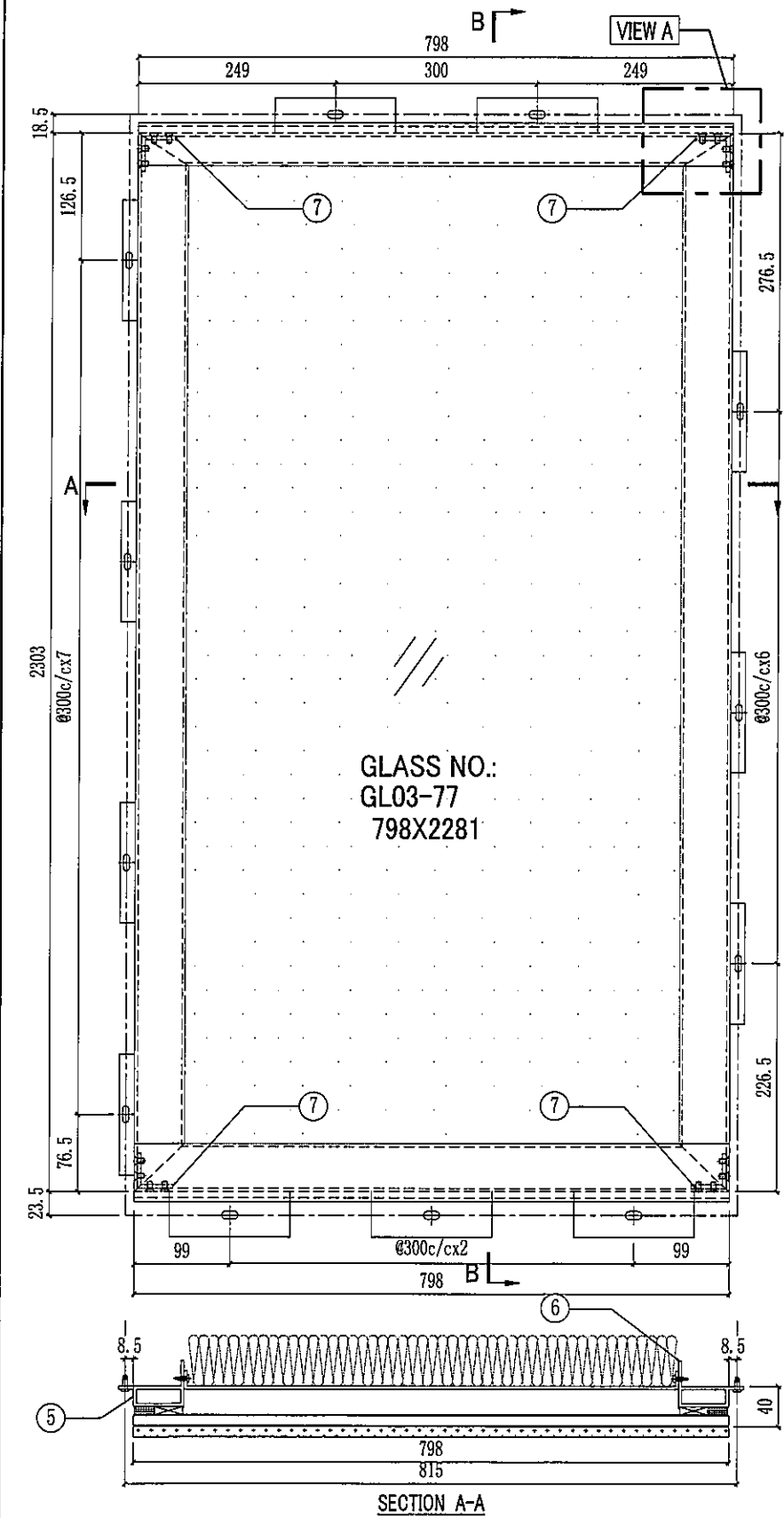
樓層	單層數量	總數	使用位置
9,10,12~16/F,18~20/F,22~25/F 27~29/F,31~33/F,36~38/F 40~42/F,45~47/F,49~51/F 53~56/F,58~60/F	35層x1幅	35	T1A-CW2 T1A-CW2.1
	35層x1幅	35	T1A-CW4 T1A-CW4.1
9,10,12~16/F,18~20/F,22~25/F 27~29/F,31~33/F,36~38/F 40~42/F,45~47/F,49~51/F 53~56/F,58~60/F,62~65/F	38層x1幅	38	T2A-CW2 T2A-CW2.1
9,10,12~16/F,18~20/F,22~25/F 27~29/F,31~33/F,36~38/F 40~42/F,45~47/F,49~51/F 53~56/F,58~60/F,62~65/F	38層x1幅	38	T3A-CW2 T3A-CW2.1
	38層x1幅	38	T3A-CW4 T3A-CW4.1




序号	部件编号	长度 (mm)	数量
8	J858-GP01-15	698x780.5	1
7	J858-CA01	14	4
6	X86290-01R-4	863	1
5	X86290-01L-4	863	1
4	X86301-GC01-03	798	1
3	X86283-GC01-03	798	1
2	X86292-01-3	798	1
1	X86291-04-3	798	1

 美特铝质有限公司 MIDI Aluminium Fabricator Ltd.		工程號 J858 地盘 康城11期	類別 制圖 W.C.M	物料號 - 2022-06-21	圖號 GC-17
修改 日期	採用工廠 <input checked="" type="checkbox"/> 地盘 - 材料颜色 -	图纸名称 GLASS CLADDING組裝圖 材料 -	復核 - 批准 -	數量 10 單幅重量 - (KG)	

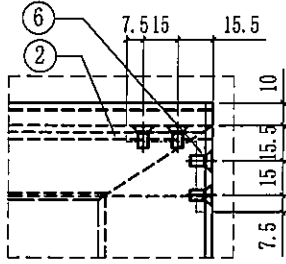
楼层	单层数量	总数	使用位置
11/F,40/F	2层x1幅	2	T1A-CW2.1
11/F,40/F	2层x1幅	2	T1A-CW4.1
11/F,40/F	2层x1幅	2	T2A-CW2.1
11/F,40/F	2层x1幅	2	T3A-CW2.1
11/F,40/F	2层x1幅	2	T3A-CW4.1



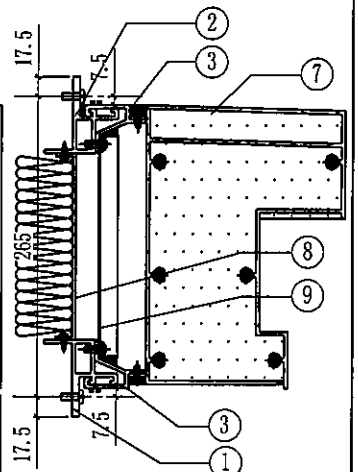
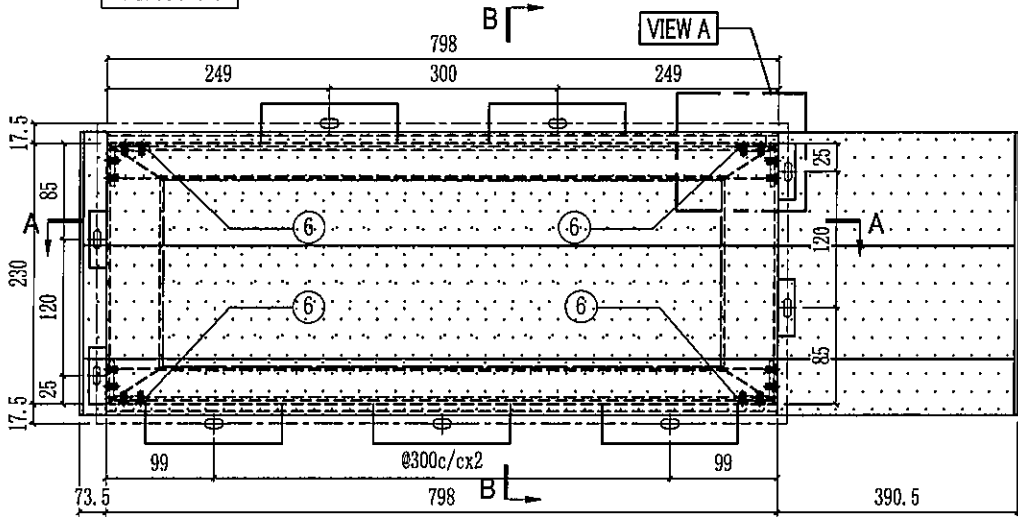
序号	部件编号	长度(mm)	数量
8	J858-GP01-16	698x2223	1
7	J858-GA01	14	4
6	X86290-01R-2	2303	1
5	X86290-01L-2	2303	1
4	X86283-GC01-03	798	1
3	X86300-GC01-03	798	1
2	X86291-01-3	798	1
1	X86293-01-3	798	1

 美特鋁質有限公司 MIDI Aluminium Fabricator Ltd.			工程號 J858 地盘 康城11期 图纸名称 GLASS CLADDING组装图	類別 制圖 W. C. M 復核 - 批准 -	物料號 - 2022-06-21 - -	圖號 GC-18 數量 35 單幅重量 - (KG)
修改	採用工廠	✓	地盤 -	材料	-	
日期	材料颜色	-				

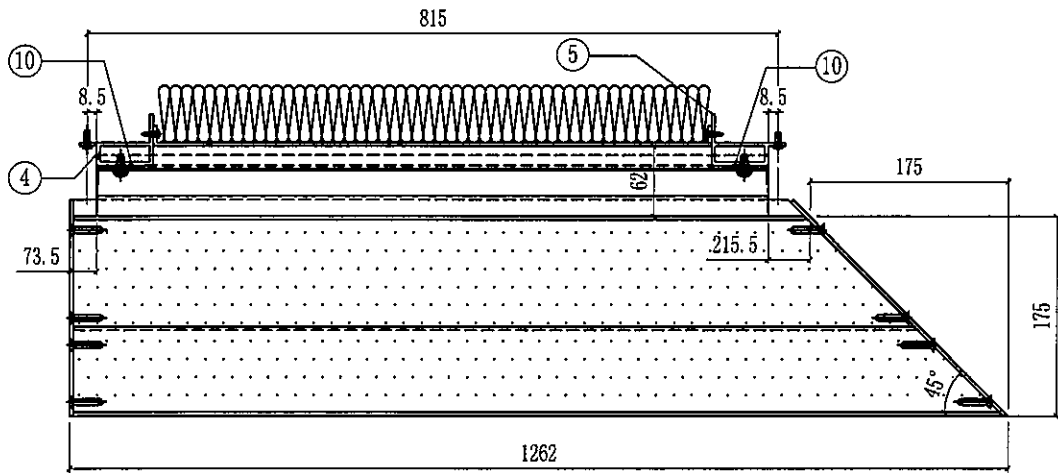
楼层	单层数量	总数	使用位置
11,17,21,26,30,35/F 39,43,48,52,57/F	11层x1幅	11	T1A-CW2(10幅) T1A-CW2.1(1幅)
11,17,21,26,30,35/F 39,43,48,52,57,61/F	12层x1幅	12	T2A-CW2(11幅) T2A-CW2.1(1幅)
11,17,21,26,30,35/F 39,43,48,52,57,61/F	12层x1幅	12	T3A-CW2(11幅) T3A-CW2.1(1幅)



VIEW A




SECTION B-B

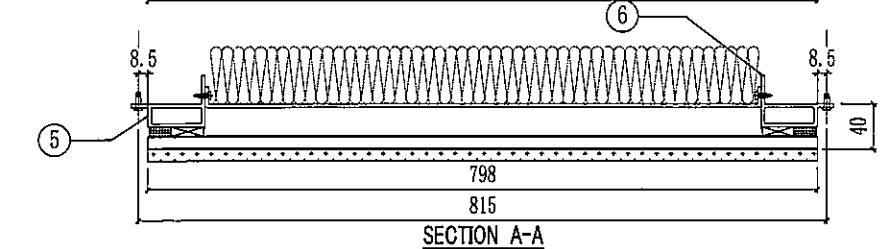
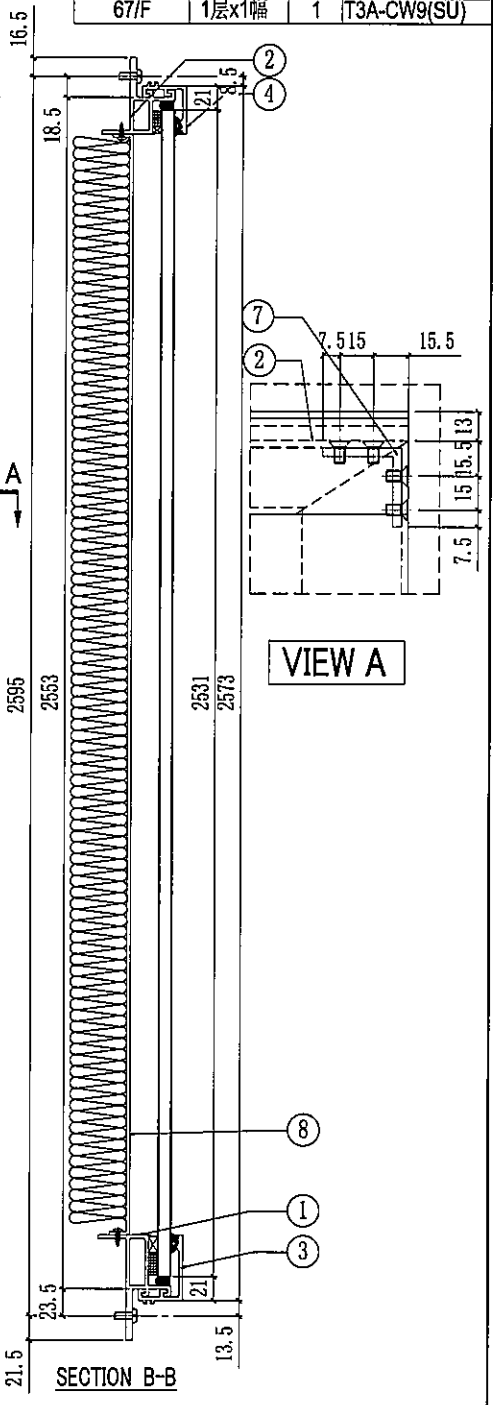
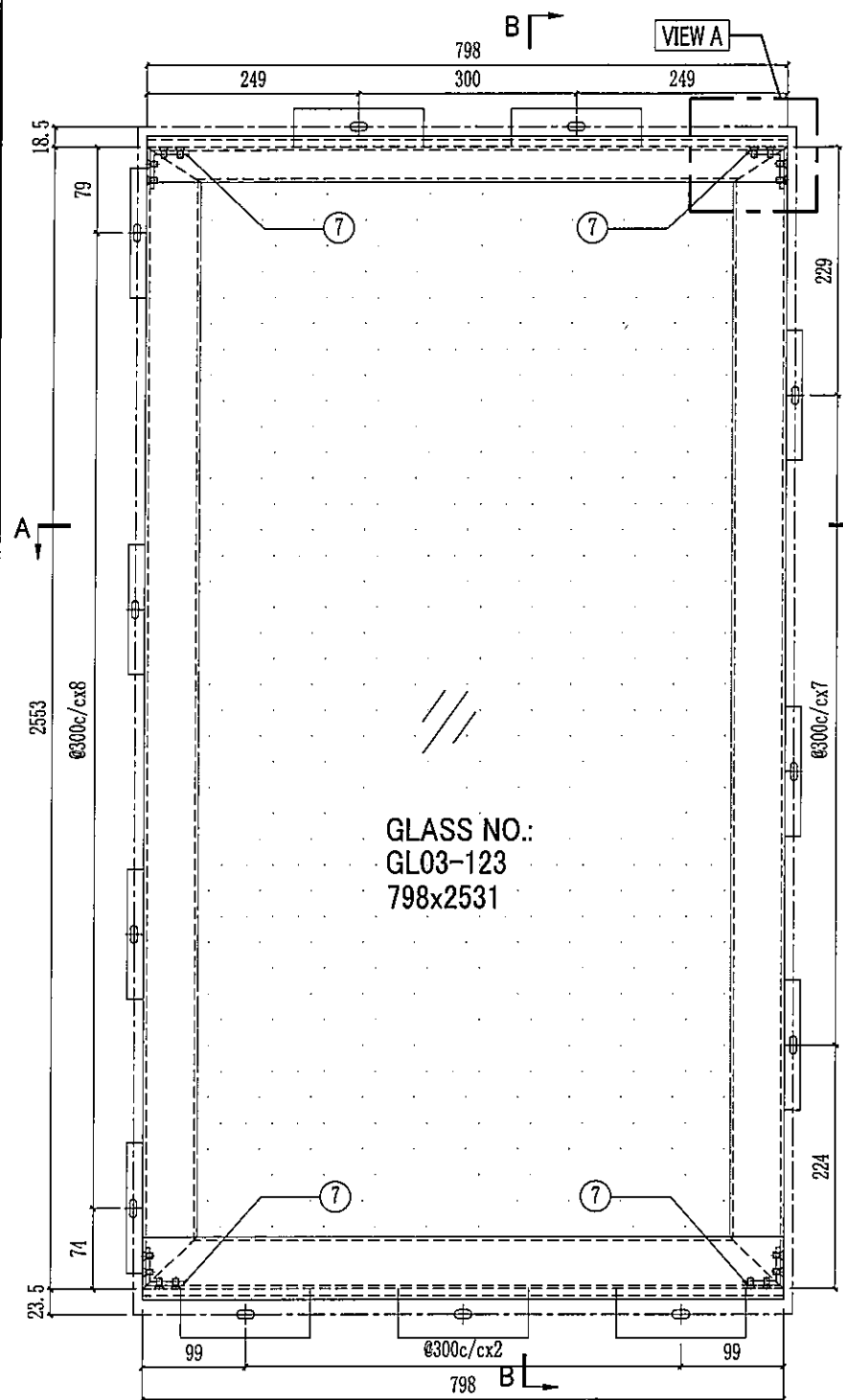


SECTION A-A


序号	部件编号	长度 (mm)	数量
10	J858-GF01	166	2
9	J858-GP02-03	798x196.5	1
8	J858-GP01-17	698x165	1
7	X86307-02-01	1254.5	1
6	J858-GA01	14	4
5	X86290-02R-1	230	1
4	X86290-02L-1	230	1
3	X86306-GC01-03	798	2
2	X86291-03-3	798	1
1	X86291-02-3	798	1

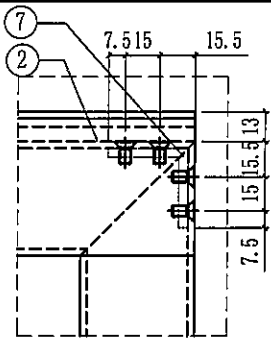
 美特铝质有限公司 MIDI Aluminium Fabricator Ltd.		工程號	J858	類別		物料號	-		
		地盘	康城11期	制圖	W. C. M	2022-06-21	圖號	GC-20	
修改		採用工廠	✓	地盤	-	圖紙名稱	GLASS CLADDING組裝圖	復核	-
日期		材料顏色	-	材料	-	批准	-	數量	7
								單幅重量	- (KG)

楼层	单层数量	总数	使用位置
61/F	1层x1幅	1	T1A-CW2(SU)
61/F	1层x1幅	1	T1A-CW4(SU)
62/F	1层x1幅	1	T1A-CW10(SU)
66/F	1层x1幅	1	T2A-CW2(SU)
66/F	1层x1幅	1	T3A-CW2(SU)
66/F	1层x1幅	1	T3A-CW4(SU)
67/F	1层x1幅	1	T3A-CW9(SU)



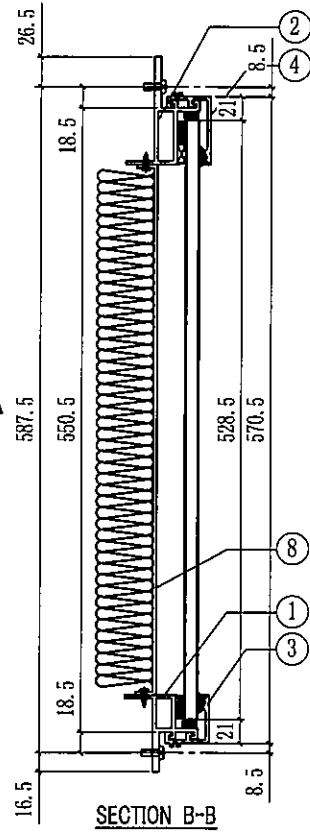
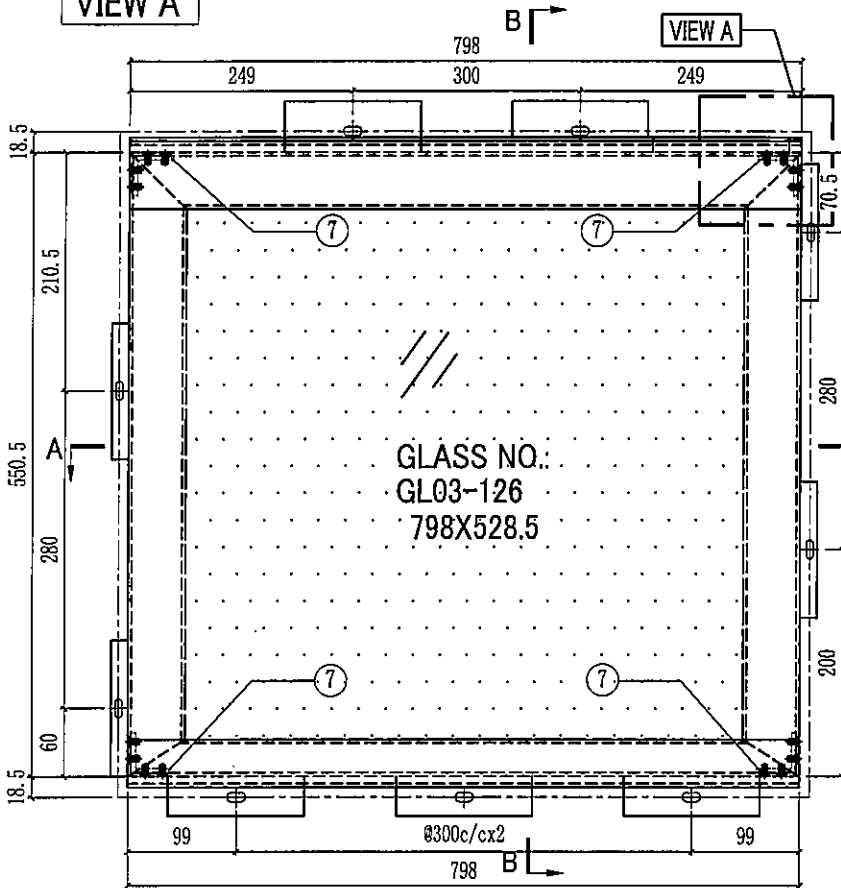
序号	部件编号	长度 (mm)	数量
8	J858-GP01-19	698x2473	1
7	J858-GA01	14	4
6	X86290-01R-3	2553	1
5	X86290-01L-3	2553	1
4	X86283-GC01-03	798	1
3	X86300-GC01-03	798	1
2	X86291-01-3	798	1
1	X86293-01-3	798	1

 美特鋁質有限公司 MIDI Aluminium Fabricator Ltd.			工程號 J858	類別 	物料號 -	
採用工廠 <input checked="" type="checkbox"/> 地盤 -			地盤 康城11期	制圖 W. C. M	2022-06-21	圖號 GC-21
修改 	日期 	材料顏色 -	图纸名称 GLASS CLADDING組裝圖	復核 -	數量 5	單幅重量 - (KG)
			材料 -	批准 -		

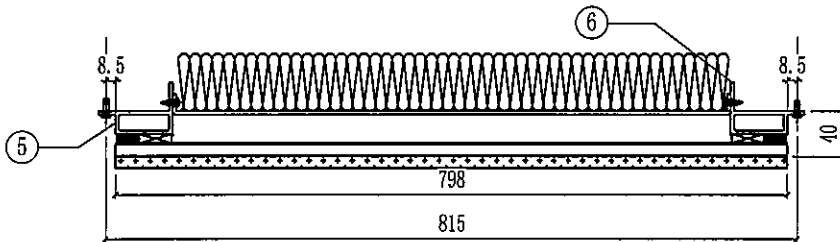


VIEW A

楼层	单层数量	总数	使用位置
61/F	1层x1幅	1	T1A-CW2(SU)
62/F	1层x1幅	1	T1A-CW10(SU)
66/F	1层x1幅	1	T2A-CW2(SU)
66/F	1层x1幅	1	T3A-CW2(SU)
67/F	1层x1幅	1	T3A-CW9(SU)




SECTION B-B

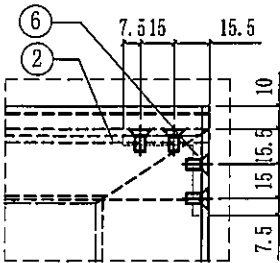


SECTION A-A

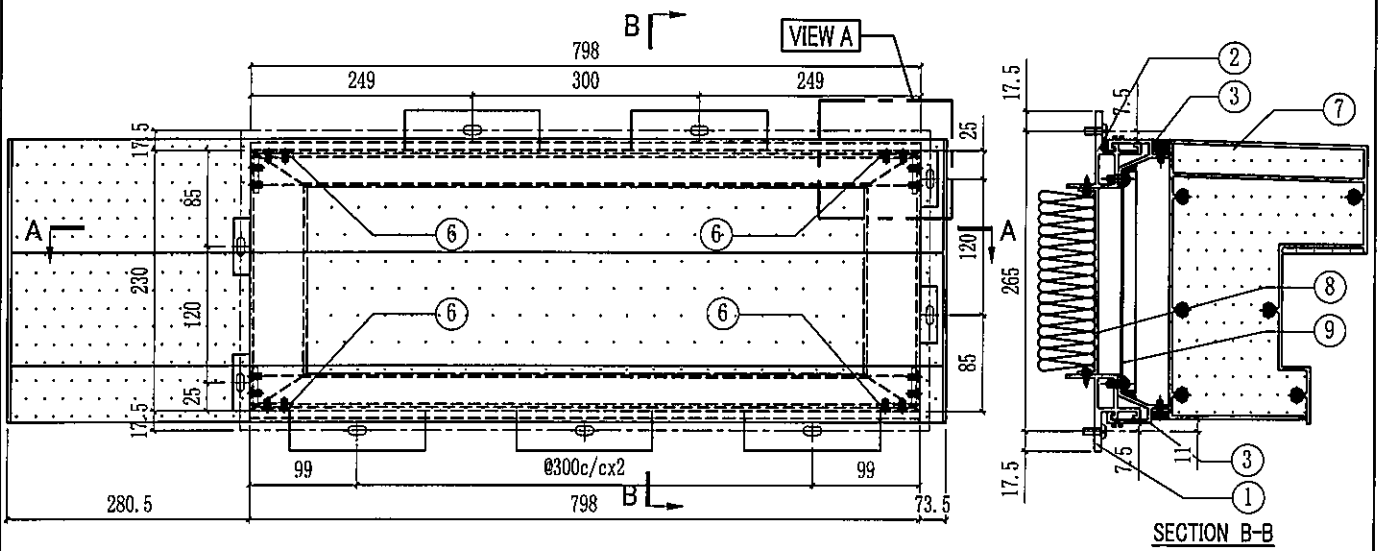
序号	部件编号	长度 (mm)	数量
8	J858-GP01-20	698x468	1
7	J858-CA01	14	4
6	X86290-03R-2	550.5	1
5	X86290-03L-2	550.5	1
4	X86301-GC01-03	798	1
3	X86283-GC01-03	798	1
2	X86292-02-3	798	1
1	X86291-04-3	798	1

 美特鋁質有限公司 MIDI Aluminium Fabricator Ltd.			工程號	J858	類別		物料號	-		
修改		採用工廠	✓	地盤	-	制圖	W. C. M	2022-06-21	圖號	GC-22
日期		材料顏色	-	图纸名称	GLASS CLADDING組裝圖	復核	-	-	數量	12
				材料	-	批准	-	-	單幅重量	- (KG)

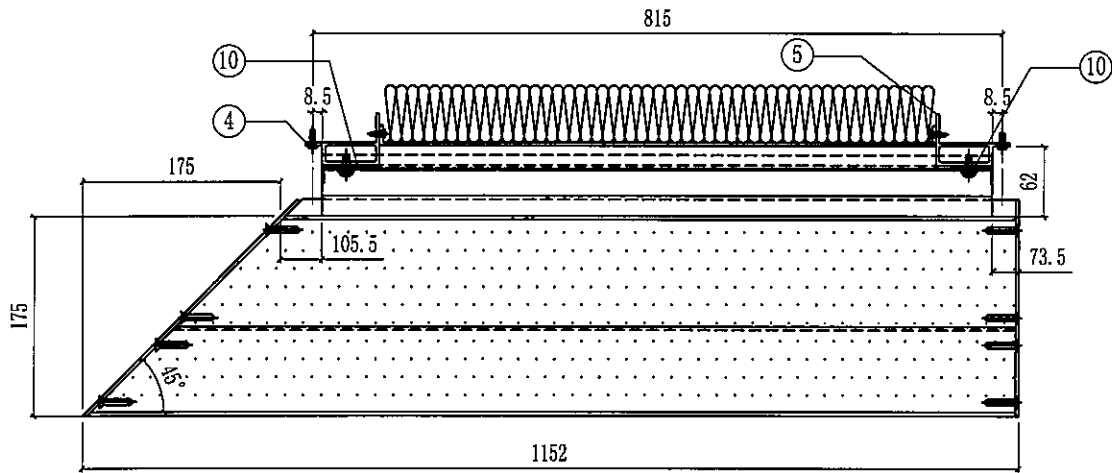
樓層	單層數量	總數	使用位置
11,17,21,26,30,35/F 39,43,48,52,57,61/F	12層x1幅	12	T1A-CW4(10幅) T1A-CW4.1(1幅) T1A-CW4(SU)(1幅)



VIEW A




SECTION B-B

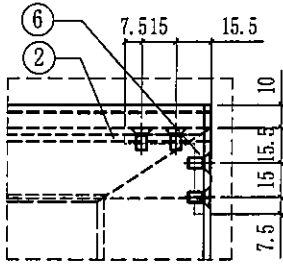


SECTION A-A

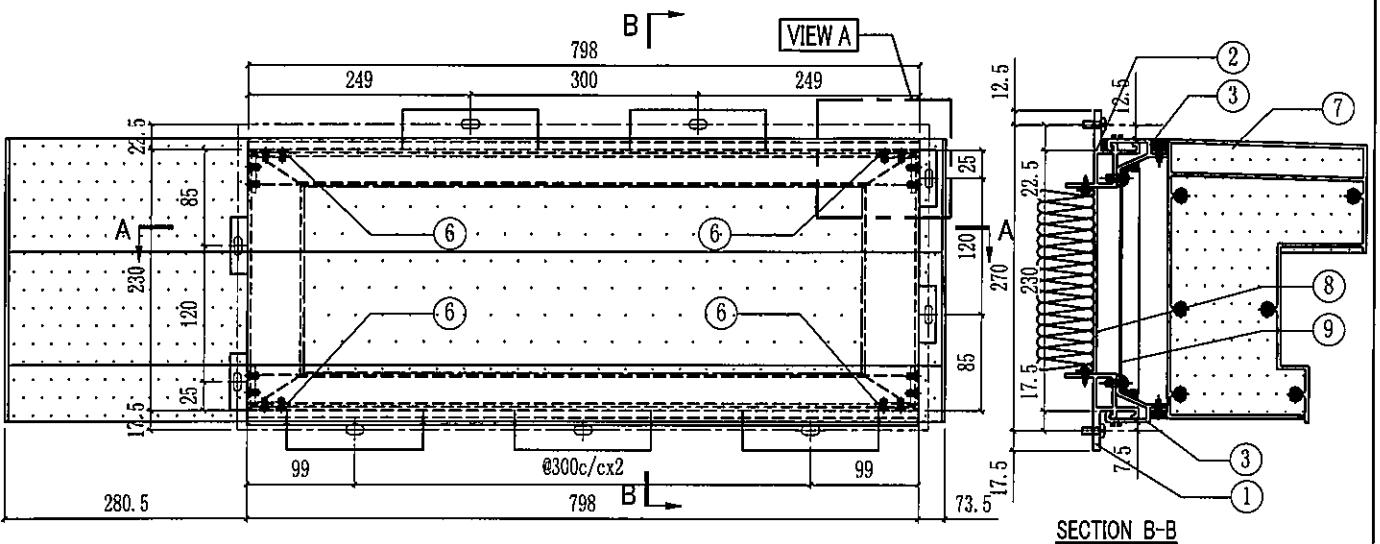
序号	部件编号	长度(mm)	数量
10	J858-GF01	166	2
9	J858-GP02-03	798x196.5	1
8	J858-GP01-17	698x165	1
7	X86307-03-01	1144.5	1
6	J858-GA01	14	4
5	X86290-02R-1	230	1
4	X86290-02L-1	230	1
3	X86306-GC01-03	798	2
2	X86291-03-3	798	1
1	X86291-02-3	798	1

 美特鋁質有限公司 MIDI Aluminium Fabricator Ltd.			工程號	J858	類別		物料號	-		
修改		採用工廠	✓	地盤	-	制圖	W. C. M	2022-06-21	圖號	GC-23
日期		材料顏色	-	材料	-	復核	-	-	數量	12
						批准	-	-	單幅重量	- (KG)

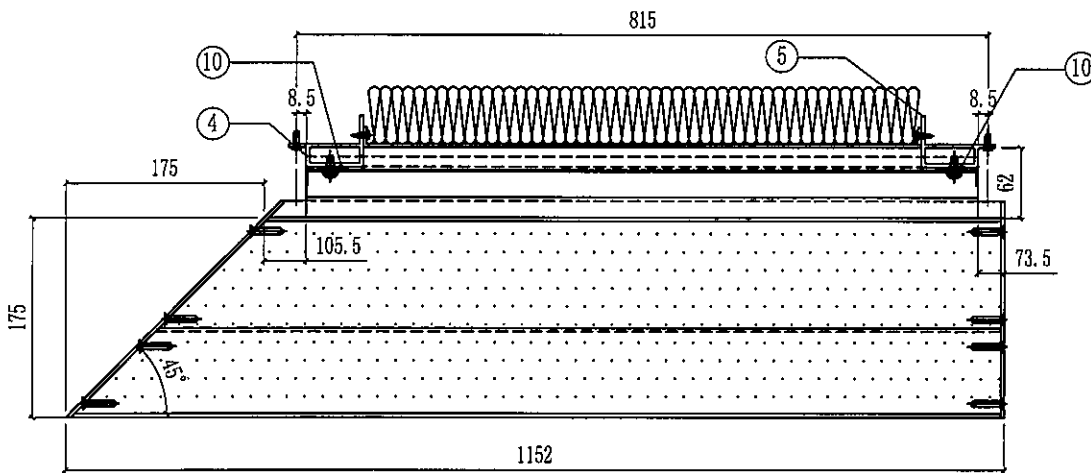
楼层	单层数量	总数	使用位置
11,17,21,26,30,35/F	12层x1幅	12	T1A-CW4(10幅)
39,43,48,52,57,61/F			T1A-CW4.1(1幅)
			T1A-CW4(SU)(1幅)



VIEW A



SECTION B-B



SECTION A-A

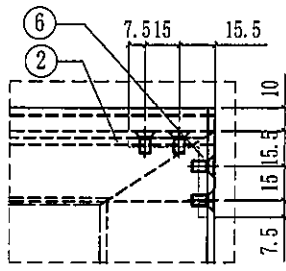
序号	部件编号	长度(mm)	数量
10	J858-GF01	166	2
9	J858-GP02-03	798x196.5	1
8	J858-GP01-17	698x165	1
7	X86307-03-01	1144.5	1
6	J858-GA01	14	4
5	X86290-02R-1	230	1
4	X86290-02L-1	230	1
3	X86306-GC01-03	798	2
2	X86291-05-1	798	1
1	X86291-02-3	798	1



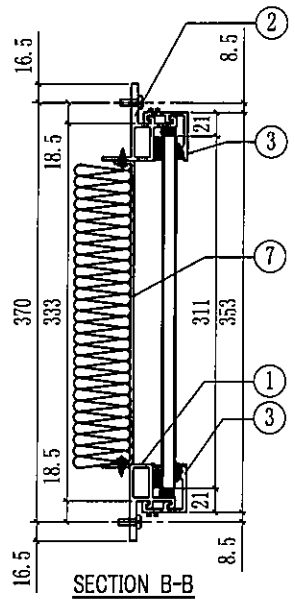
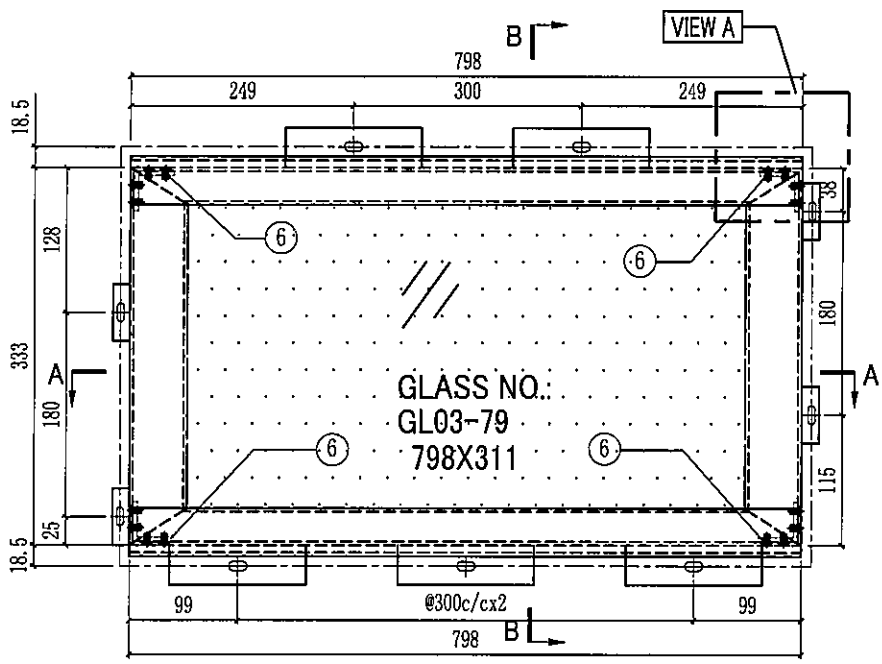
美特鋁質有限公司
MIDI Aluminium Fabricator Ltd.

工程號	J858	類別		物料號	-							
地盘	康城11期	制圖	W. C. M	2022-06-21	圖號	GC-24						
修改		採用工廠	✓	地盘	-	圖紙名稱	GLASS CLADDING組裝圖	復核	-	-	數量	25
日期		材料顏色	-	材料	-	批准	-	-	-	單幅重量	-	(KG)

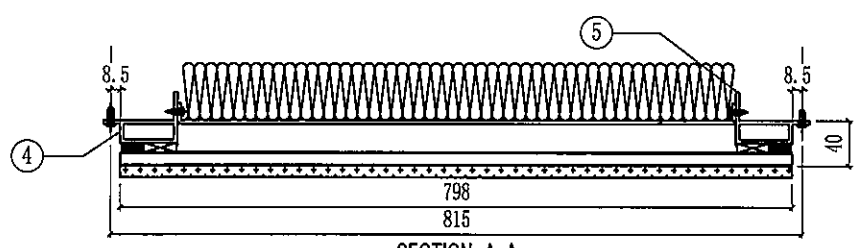
楼层	单层数量	总数	使用位置
11,17,21,26,30,35/F 39,43,48,52,57,61/F	12层x1幅	12	T1A-CW4(10幅) T1A-CW4.1(1幅) T1A-CW4(SU)(1幅)
11,17,21,26,30,35/F 39,43,48,52,57,61/F 66/F	13层x1幅	13	T3A-CW4(11幅) T3A-CW4.1(1幅) T3A-CW4(SU)(1幅)



VIEW A




SECTION B-B

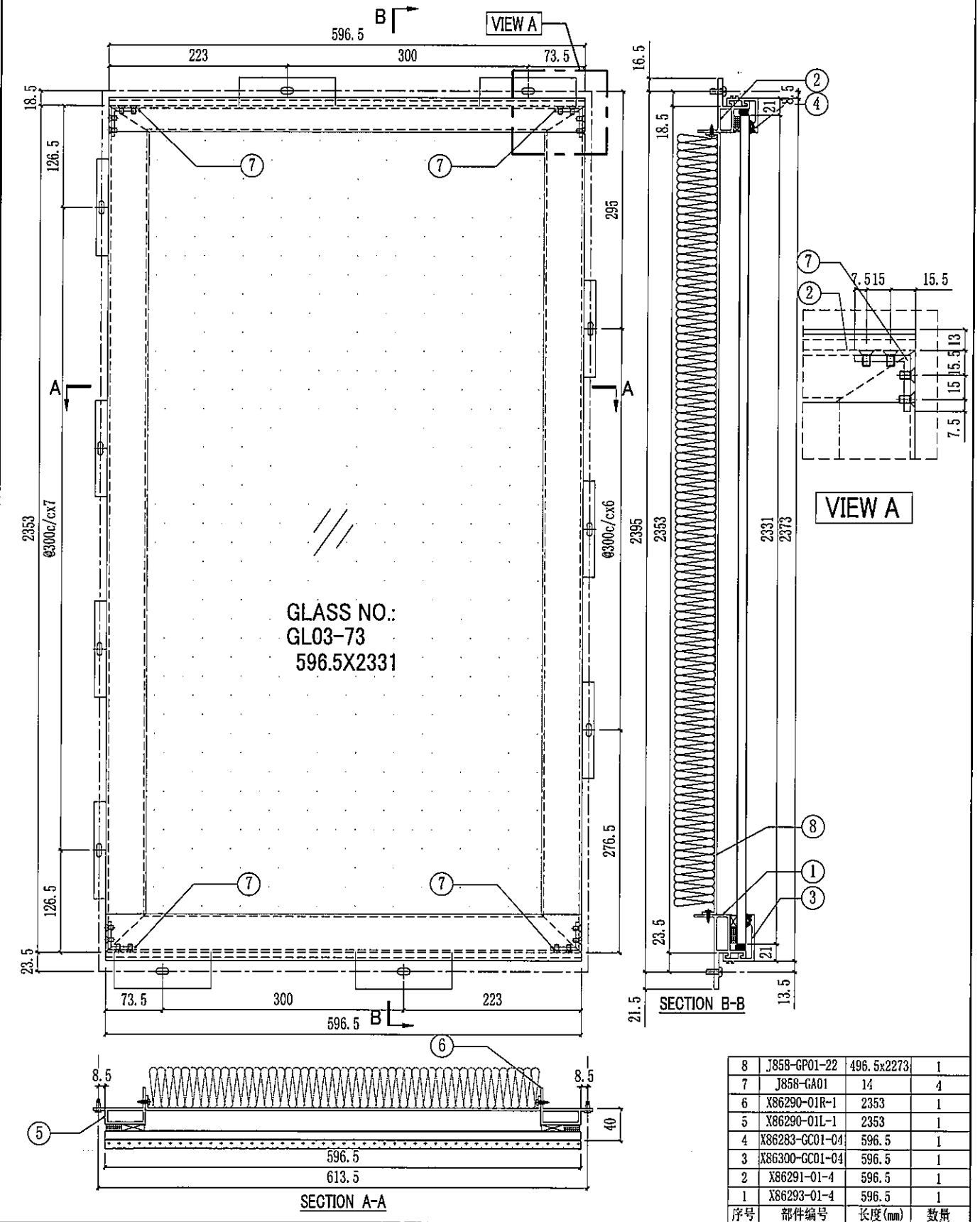


SECTION A-A


序号	部件编号	长度 (mm)	数量
7	J858-CP01-21	698x268	1
6	J858-GA01	14	4
5	X86290-03R-3	333	1
4	X86290-03L-3	333	1
3	X86283-GC01-03	798	2
2	X86291-01-3	798	1
1	X86291-04-3	798	1

 美特铝质有限公司 MIDI Aluminium Fabricator Ltd.		工程號 J858 地盘 康城11期 图纸名称 GLASS CLADDING组装图 材料 -	類別 制圖 W. C. M 復核 - 批准 -	物料號 - 2022-06-21 圖號 GC-25 數量 88 單幅重量 - (KG)
修改 日期	採用工廠 ✓ 材料颜色 -	地盤 -		

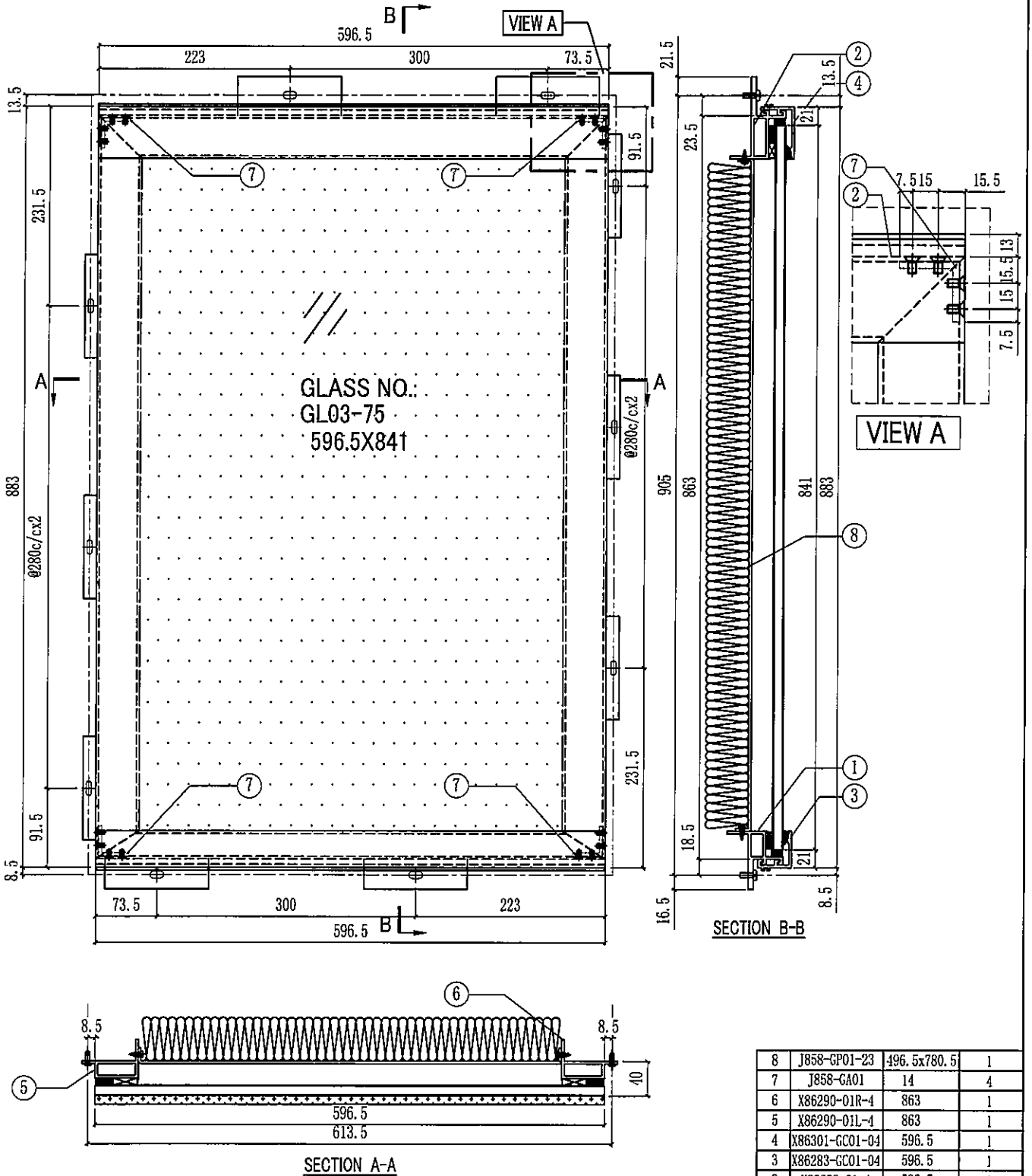
楼层	单层数量	总数	使用位置
9/F, 10/F-12-39/F 41/F-60/F	44层x2幅	88	T1A-CW4




8	J858-GP01-22	496.5x2273	1
7	J858-GA01	14	4
6	X86290-O1R-1	2353	1
5	X86290-O1L-1	2353	1
4	X86283-GC01-04	596.5	1
3	X86300-GC01-04	596.5	1
2	X86291-O1-4	596.5	1
1	X86293-O1-4	596.5	1
序号	部件编号	长度(mm)	数量

 美特铝质有限公司 MIDI Aluminium Fabricator Ltd.			工程號 J858 地盘 康城11期	類別 制圖 W. C. M	物料號 - 2022-06-21	圖號 GC-26
修改 日期	採用工廠 材料颜色 -	地盤 -	图纸名称 GLASS CLADDING組裝圖 材料 -	復核 - 批准 -	數量 70 單幅重量 - (KG)	

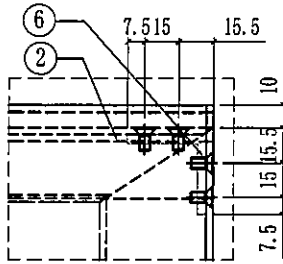
楼层	单层数量	总数	使用位置
9,10,12-16/F,18-20/F,22-25/F 27-29/F,31-33/F,36-38/F 40-42/F,45-47/F,49-51/F 53-56/F,58-60/F	35层x2幅	70	T1A-CW4 T1A-CW4.1



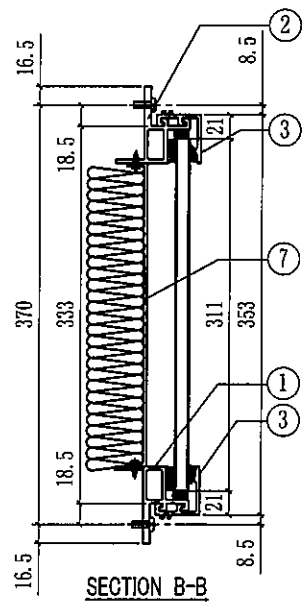
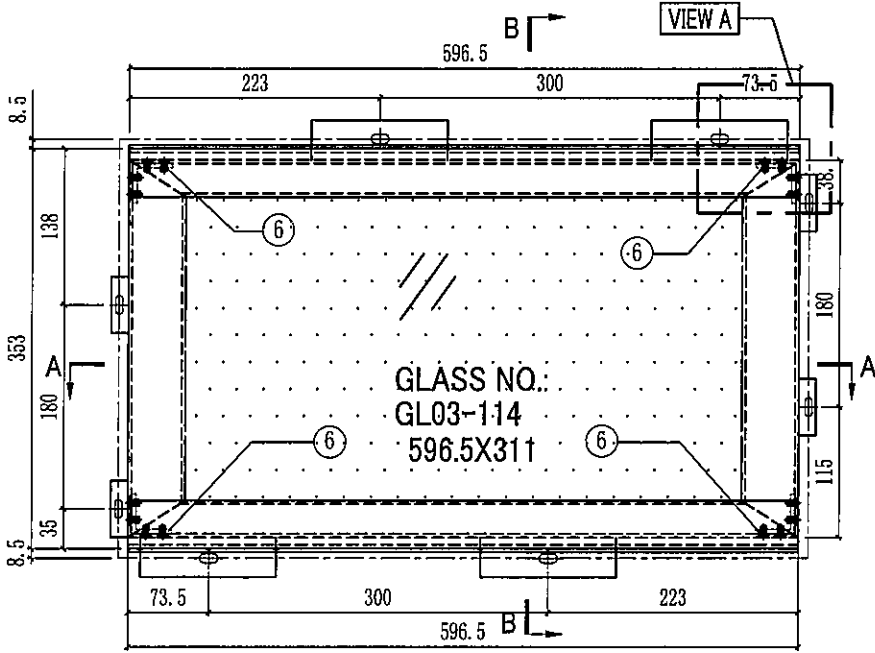
序号	部件编号	长度(mm)	数量
8	J858-GP01-23	496.5x780.5	1
7	J858-GA01	14	4
6	X86290-01R-4	863	1
5	X86290-01L-4	863	1
4	X86301-GC01-04	596.5	1
3	X86283-GC01-04	596.5	1
2	X86292-01-4	596.5	1
1	X86291-04-4	596.5	1

 美特鋁質有限公司 MIDI Aluminium Fabricator Ltd.			工程號 J858 地盘 康城11期	類別 制圖 W.C.M	物料號 - 2022-06-21	圖號 GC-27
修改 日期	採用工廠 <input checked="" type="checkbox"/> 地盘 - 材料颜色 -	图纸名称 GLASS CLADDING組裝圖 材料 -	復核 - 批准 -	數量 24 單幅重量 - (KG)		

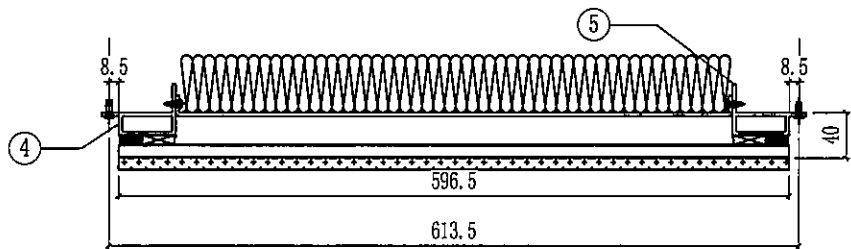
楼层	单层数量	总数	使用位置
11,17,21,26,30,35/F 39,43,48,52,57,61/F	12层x2幅	24	T1A-CW4(20幅) T1A-CW4.1(2幅) T1A-CW4(SU)(2幅)



VIEW A




SECTION B-B

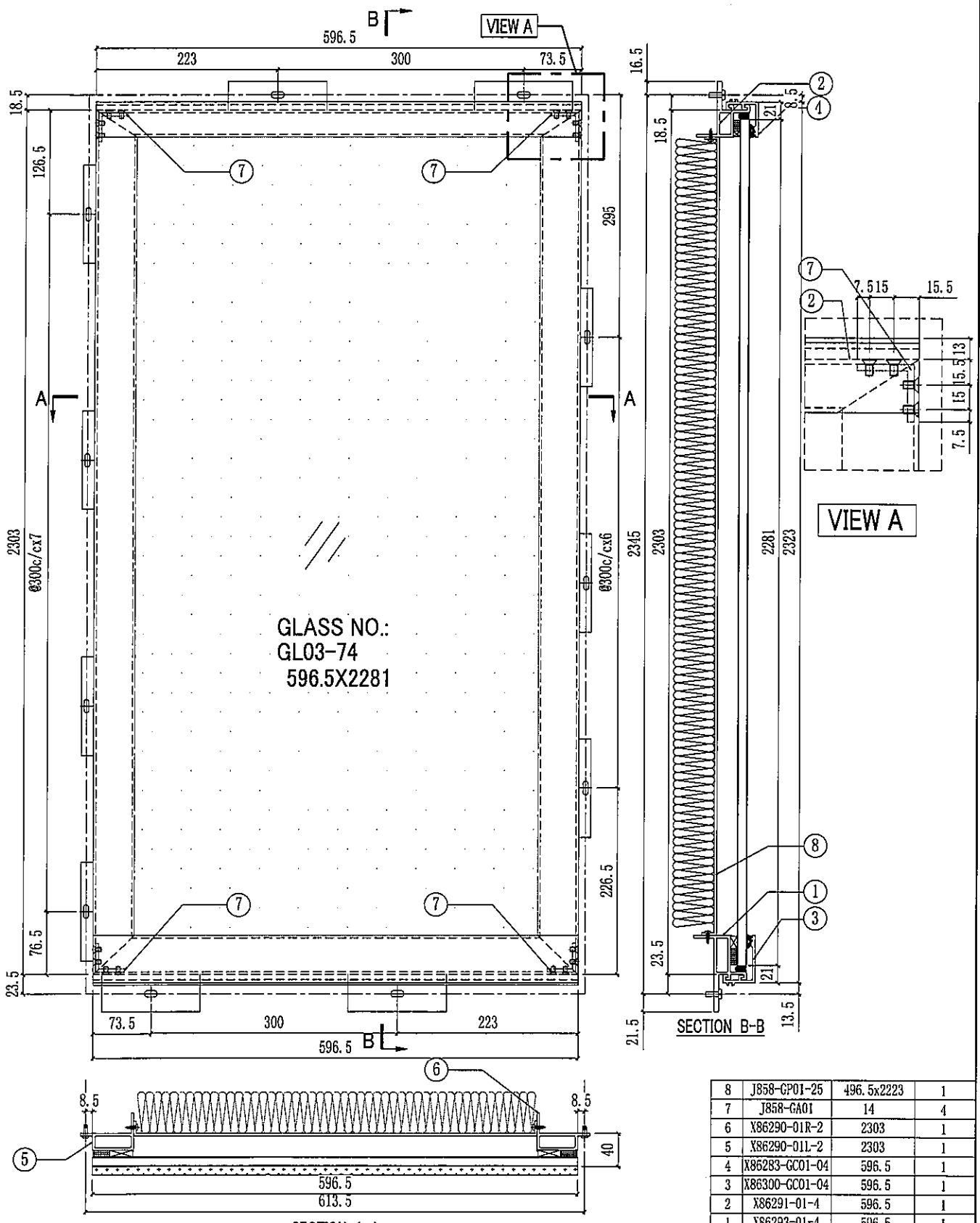


SECTION A-A


序号	部件编号	长度(mm)	数量
7	J858-GP01-24	496.5x268	1
6	J858-GA01	14	4
5	X86290-03R-3	333	1
4	X86290-03L-3	333	1
3	X86283-GC01-04	596.5	2
2	X86291-01-4	596.5	1
1	X86291-04-4	596.5	1

 美特铝质有限公司 MIDI Aluminium Fabricator Ltd.		工程號 J858 地盘 康城11期	類別 制圖 W.C.M	物料號 - 2022-06-21	圖號 GC-28
修改 日期	採用工廠 ✓ 材料颜色 -	地盤 - 材料 -	图纸名称 GLASS CLADDING 组裝图 復核 - 批准 -	-	數量 4 單幅重量 - (KG)

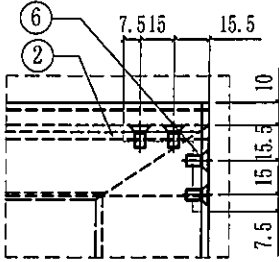
楼层	单层数量	总数	使用位置
11/F, 40/F	2层x2幅	4	T1A-CW4.1



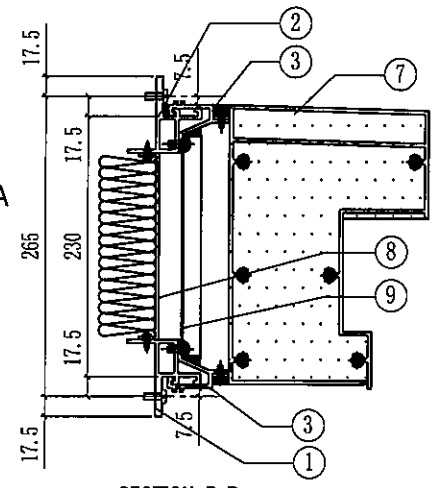
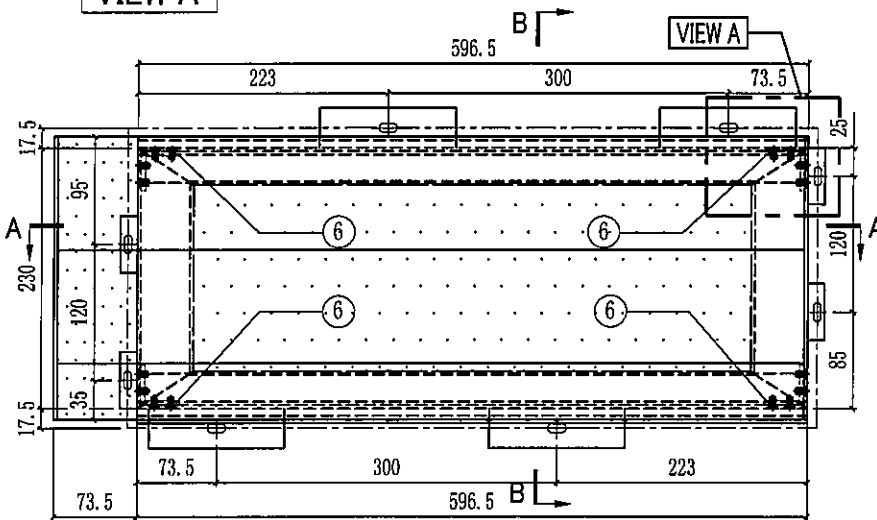
序号	部件编号	长度 (mm)	数量
8	J858-GP01-25	496.5x2223	1
7	J858-GA01	14	4
6	X86290-01R-2	2303	1
5	X86290-01L-2	2303	1
4	X86283-GC01-04	596.5	1
3	X86300-GC01-04	596.5	1
2	X86291-01-4	596.5	1
1	X86293-01-4	596.5	1

 美特鋁質有限公司 MIDI Aluminium Fabricator Ltd.			工程號	J858	類別	物料號 -				
修改		採用工廠	✓	地盤	-	制圖	W. C. M	2022-06-21	圖號	GC-29
日期		材料顏色	-	图纸名称	GLASS CLADDING組裝圖	復核	-	-	數量	12
				材料	-	批准	-	-	單幅重量	- (KG)

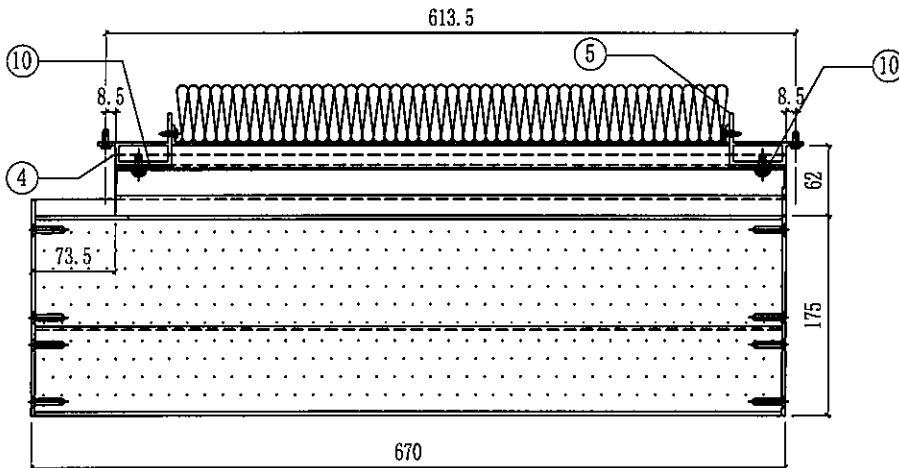
樓層	单层数量	总数	使用位置
11,17,21,26,30,35/F 39,43,48,52,57,61/F	12层x1幅	12	T1A-CW4(10幅) T1A-CW4.1(1幅) T1A-CW4(SU)(1幅)



VIEW A




SECTION B-B

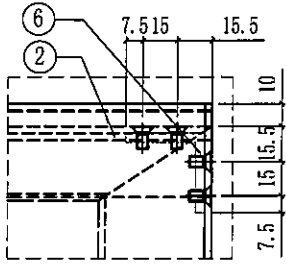


SECTION A-A

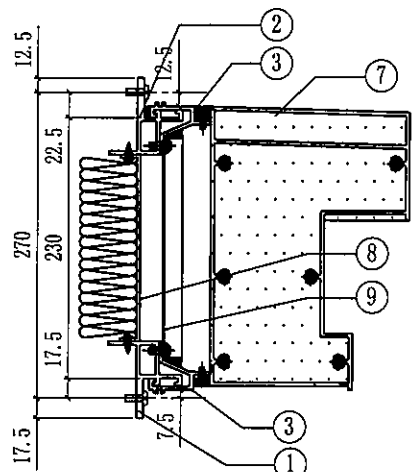
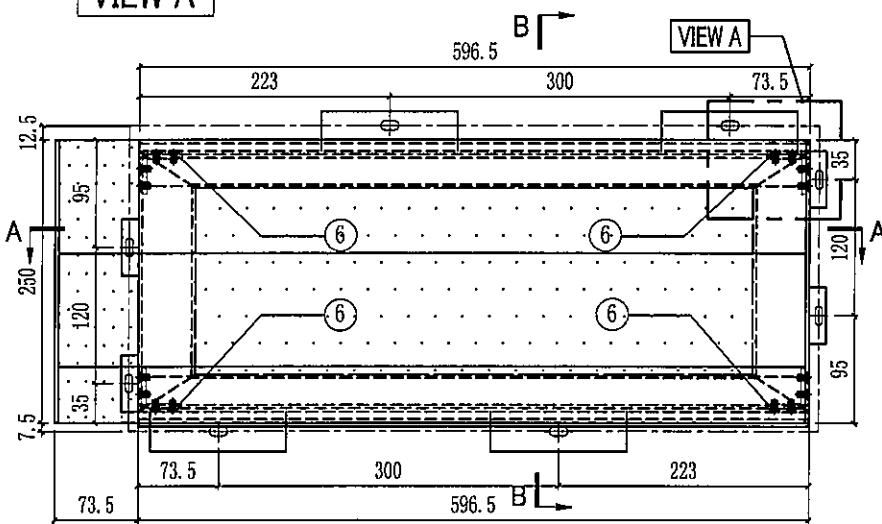
序号	部件编号	长度 (mm)	数量
10	J858-GF01	166	2
9	J858-GP02-04	596.5x196.5	1
8	J858-GP01-26	496.5x165	1
7	X86307-01-04	664	1
6	J858-GA01	14	4
5	X86290-02R-1	230	1
4	X86290-02L-1	230	1
3	X86306-GC01-04	596.5	2
2	X86291-03-4	596.5	1
1	X86291-02-4	596.5	1

 美特鋁質有限公司 MIDI Aluminium Fabricator Ltd.			工程號	J858	類別		物料號	-		
修改		採用工廠	✓	地盤	-	制圖	W. C. M	2022-06-21	圖號	GC-30
日期		材料顏色	-	材料	-	復核	-	-	數量	12
						批准	-	-	單幅重量	- (KG)

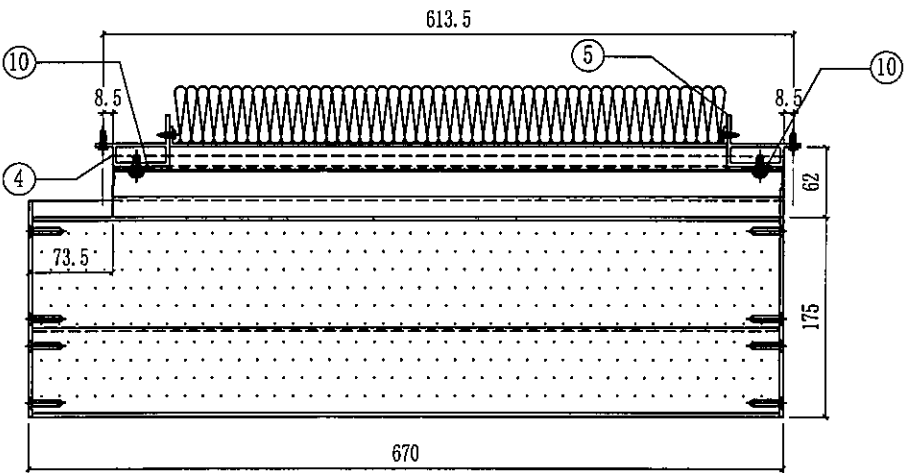
楼层	单层数量	总数	使用位置
11,17,21,26,30,35/F 39,43,48,52,57,61/F	12层x1幅	12	T1A-CW4(10幅) T1A-CW4.1(1幅) T1A-CW4(SU)(1幅)



VIEW A




SECTION B-B

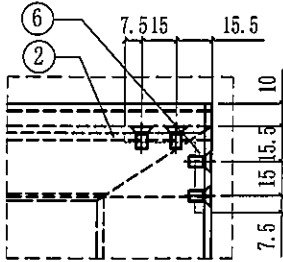


SECTION A-A

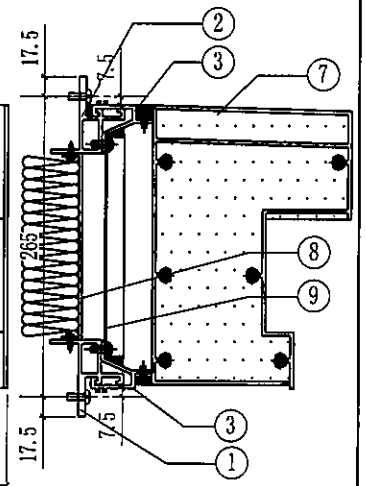
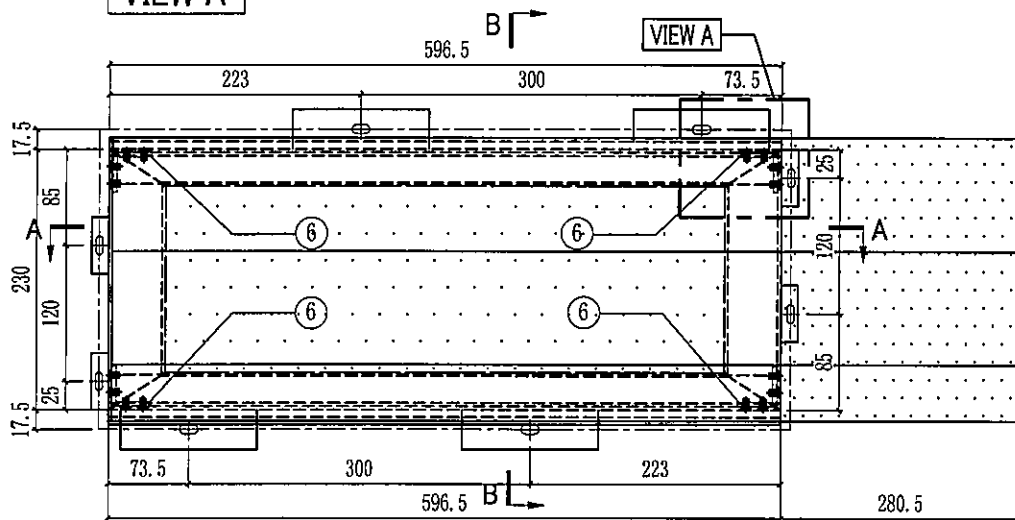
序号	部件编号	长度(mm)	数量
10	J858-GF01	166	2
9	J858-GP02-04	596.5x196.5	1
8	J858-GP01-26	496.5x165	1
7	X86307-01-04	664	1
6	J858-GA01	14	4
5	X86290-02R-1	230	1
4	X86290-02L-1	230	1
3	X86306-GC01-04	596.5	2
2	X86291-05-2	596.5	1
1	X86291-02-4	596.5	1

 美特鋁質有限公司 MIDI Aluminium Fabricator Ltd.			工程號 J858	類別 制圖 W. C. M	物料號 -
採用工廠 <input checked="" type="checkbox"/> 地盤 -			地盤 康城11期	復核 -	2022-06-21
修改 日期	材料顏色 -	图纸名称 GLASS CLADDING組裝圖	材料 -	批准 -	圖號 GC-31
					數量 12
					單幅重量 - (KG)

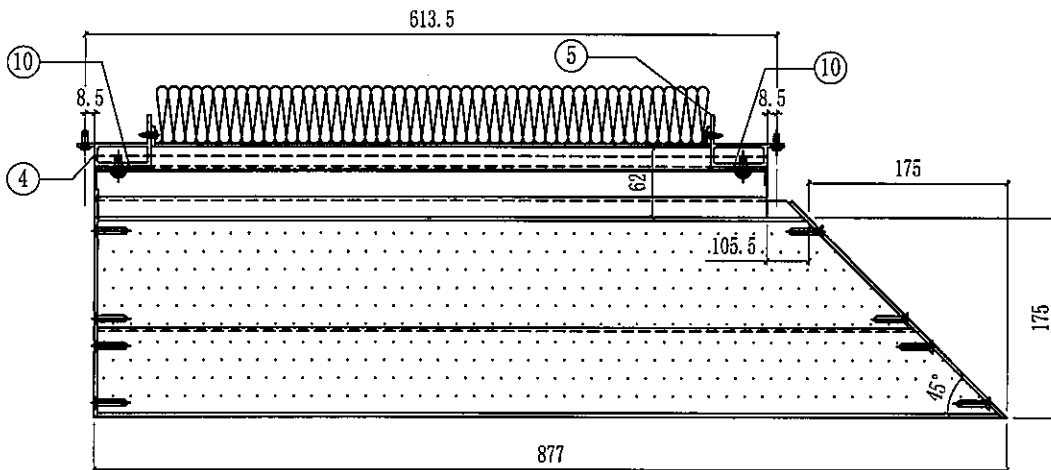
楼层	单层数量	总数	使用位置
11,17,21,26,30,35/F 39,43,48,52,57,61/F	12层x1幅	12	T1A-CW4(10幅) T1A-CW4.1(1幅) T1A-CW4(SU)(1幅)



VIEW A




SECTION B-B

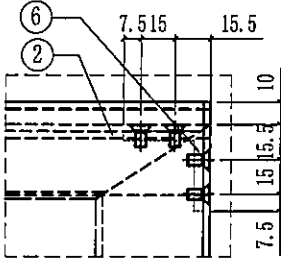


SECTION A-A

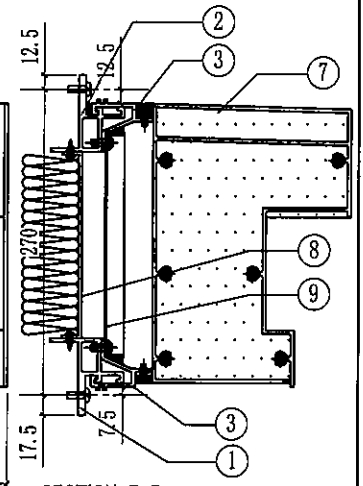
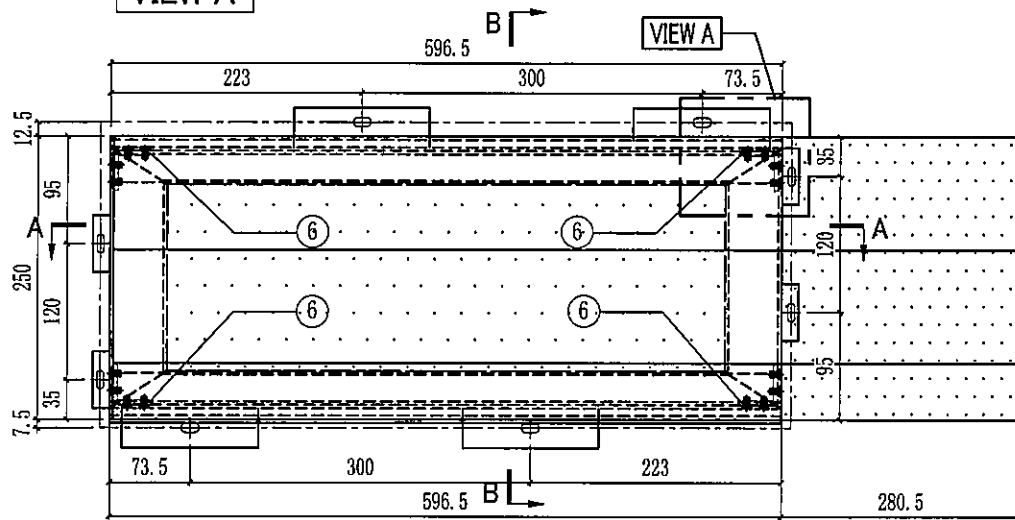
序号	部件编号	长度(mm)	数量
10	J858-GF01	166	2
9	J858-CP02-04	596.5x196.5	1
8	J858-CP01-26	496.5x165	1
7	X86307-02-02	869.5	1
6	J858-GA01	14	4
5	X86290-02R-1	230	1
4	X86290-02L-1	230	1
3	X86306-GC01-04	596.5	2
2	X86291-03-4	596.5	1
1	X86291-02-4	596.5	1

 美特鋁質有限公司 MIDI Aluminium Fabricator Ltd.			工程號	J858	類別		物料號	-		
修改		採用工廠	✓	地盤	-	制圖	W. C. M	2022-06-21	圖號	GC-32
日期		材料顏色	-	图纸名称	GLASS CLADDING組裝圖	復核	-	-	數量	12
				材料	-	批准	-	-	單幅重量	- (KG)

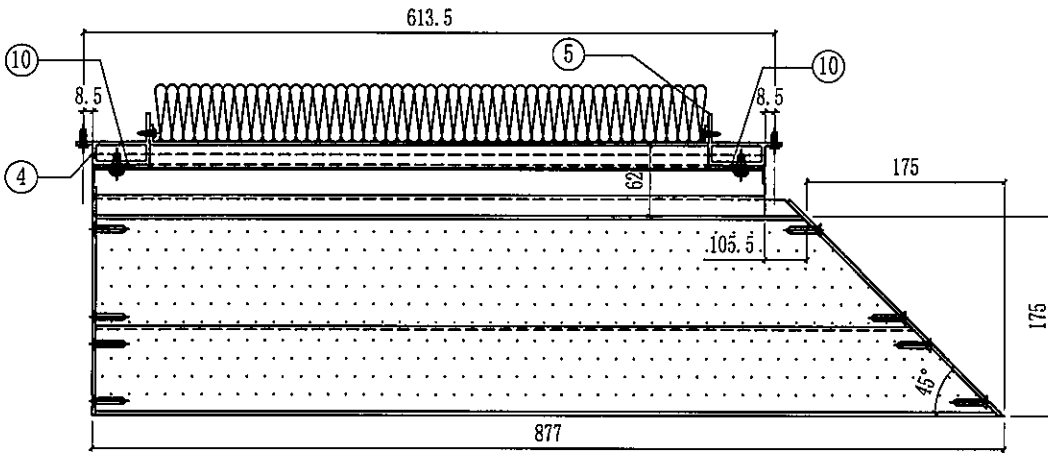
樓層	单层數量	总数	使用位置
11,17,21,26,30,35/F 39,43,48,52,57,61/F	12层x1幅	12	T1A-CW4(10幅) T1A-CW4.1(1幅) T1A-CW4(SU)(1幅)



VIEW A



SECTION B-B

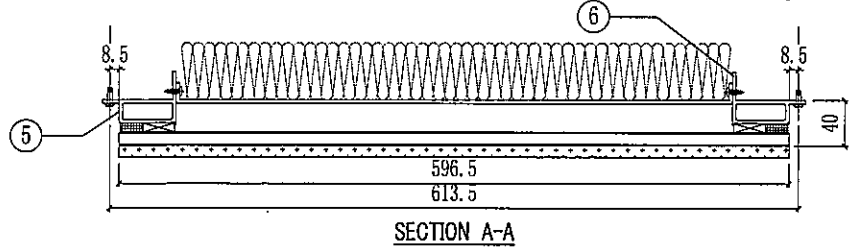
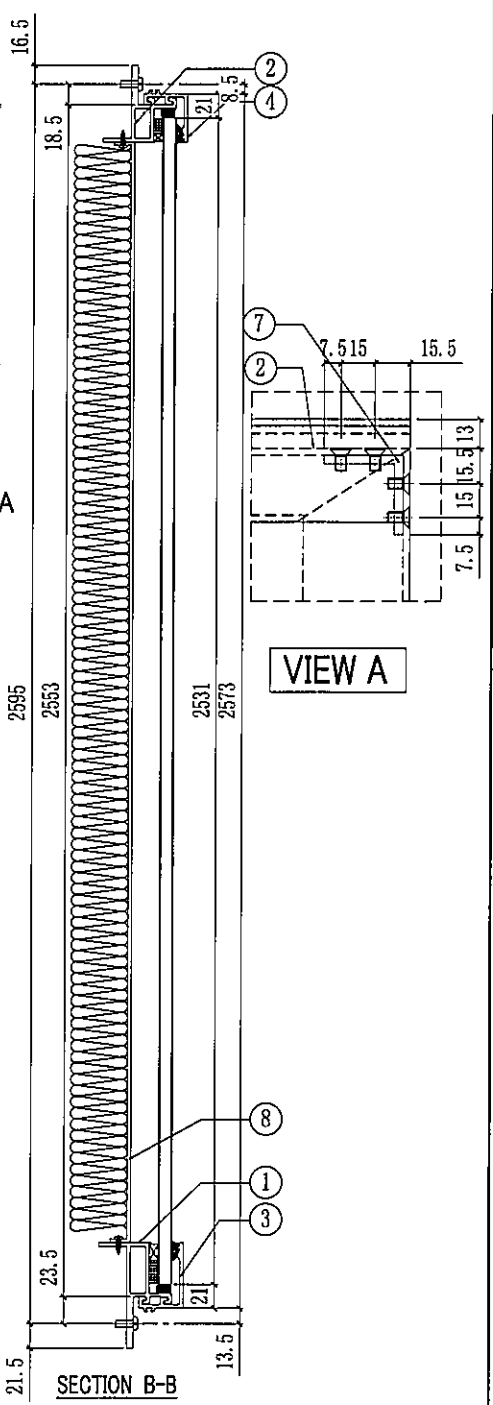
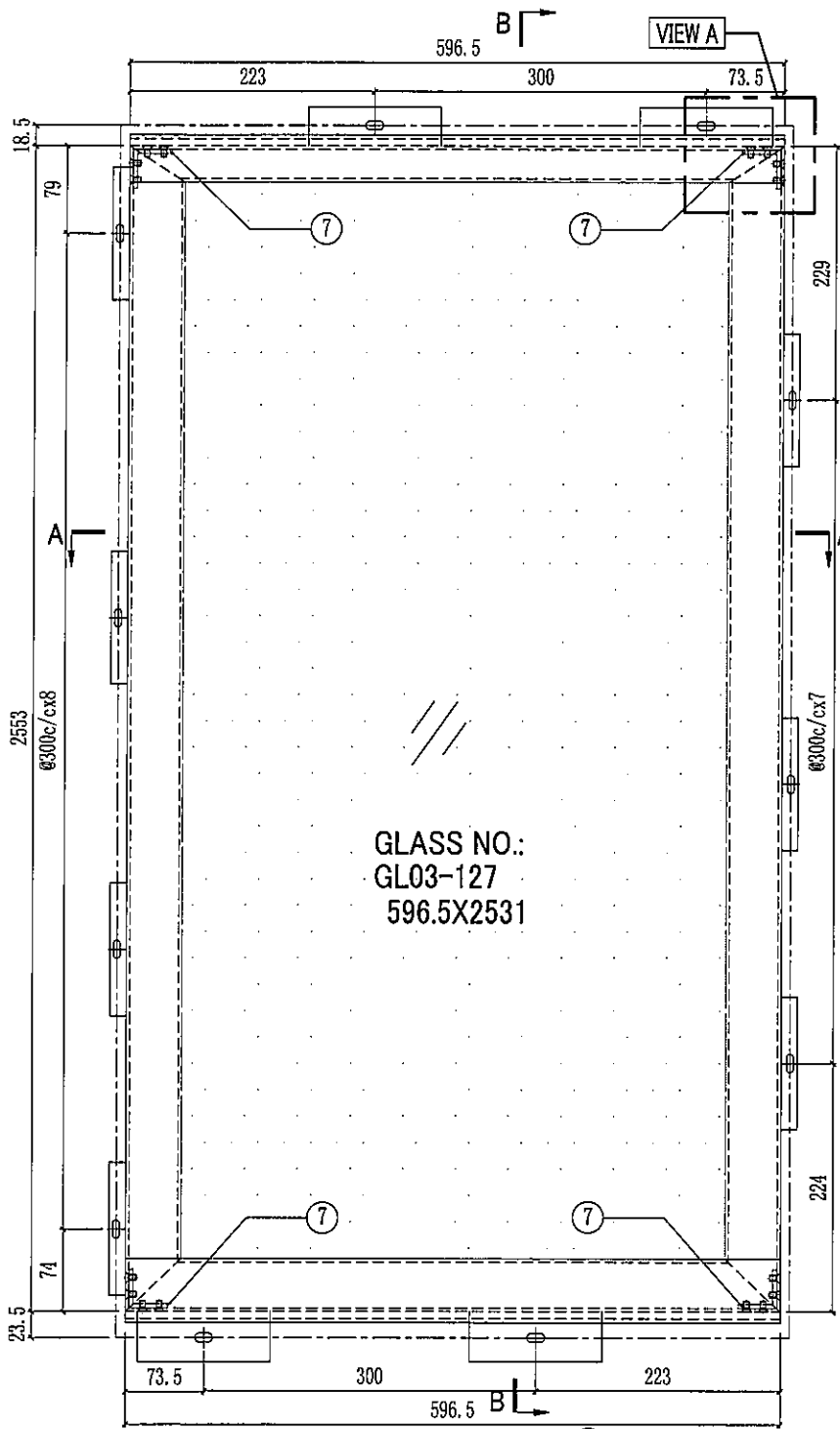


SECTION A-A


序号	部件编号	长度(mm)	数量
10	J858-GF01	166	2
9	J858-GP02-04	596.5x196.5	1
8	J858-GP01-26	496.5x165	1
7	X86307-02-02	869.5	1
6	J858-CA01	14	4
5	X86290-02R-1	230	1
4	X86290-02L-1	230	1
3	X86306-GC01-04	596.5	2
2	X86291-05-2	596.5	1
1	X86291-02-4	596.5	1

 美特铝质有限公司 MIDI Aluminium Fabricator Ltd.		工程號 J858 地盘 康城11期	類別 制圖 W.C.M	物料號 - 2022-06-21	圖號 GC-33
修改 日期	採用工廠 <input checked="" type="checkbox"/> 地盘 - 材料颜色 -	图纸名称 GLASS CLADDING組裝图 材料 -	復核 - 批准 -	數量 4 單幅重量 - (KG)	

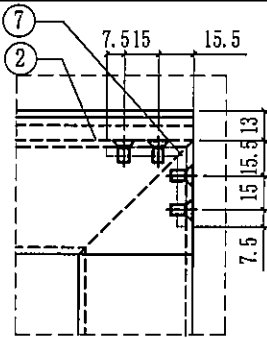
楼层	单层数量	总数	使用位置
617/F	1层x2幅	2	T1A-CW4(SU)
62/F	1层x2幅	2	T1A-CW10(SU)



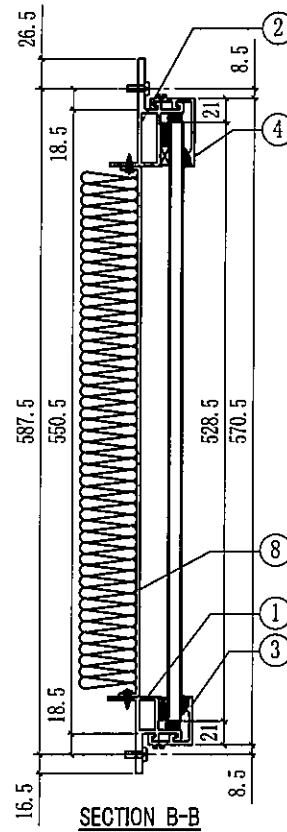
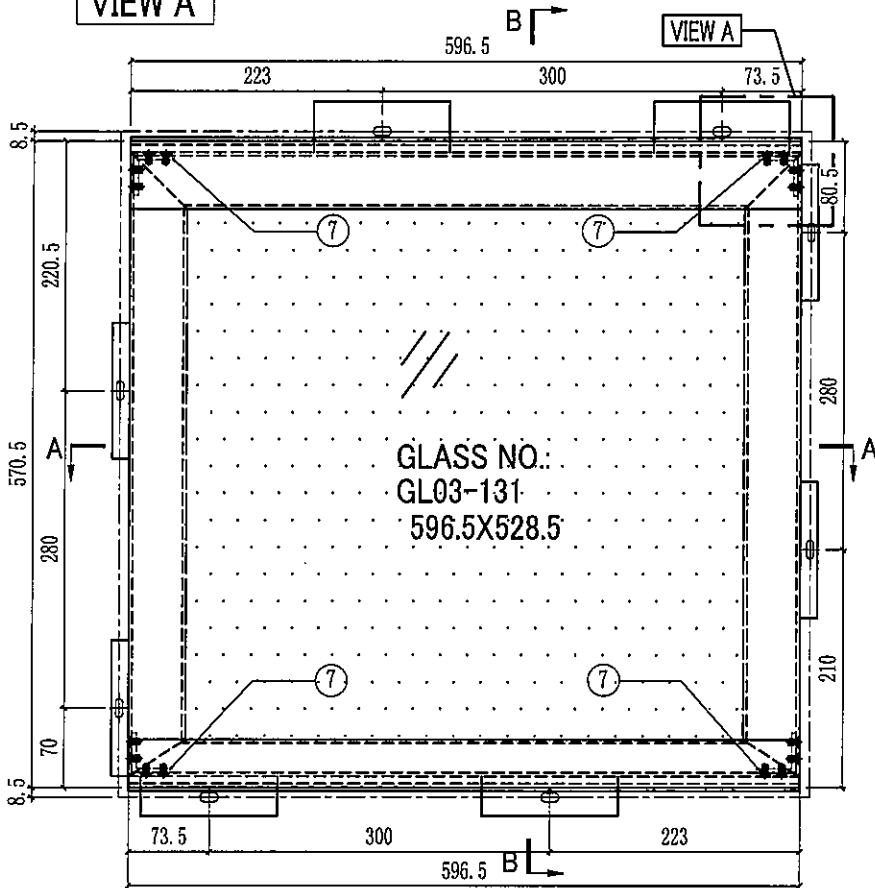
序号	部件编号	长度 (mm)	数量
8	J858-GP01-27	496.5x2473	1
7	J858-GA01	14	4
6	X86290-01R-3	2553	1
5	X86290-01L-3	2553	1
4	X86283-GC01-04	596.5	1
3	X86300-GC01-04	596.5	1
2	X86291-01-4	596.5	1
1	X86293-01-4	596.5	1

 美特鋁質有限公司 MIDI Aluminium Fabricator Ltd.		工程號 J858 地盘 康城11期	類別 制圖 W. C. M	物料號 - 2022-06-21	圖號 GC-34
修改 日期	採用工廠 <input checked="" type="checkbox"/> 地盘 - 材料颜色 -	图纸名称 GLASS CLADDING組裝圖 材料 -	復核 - 批准 -	數量 2 單幅重量 - (KG)	

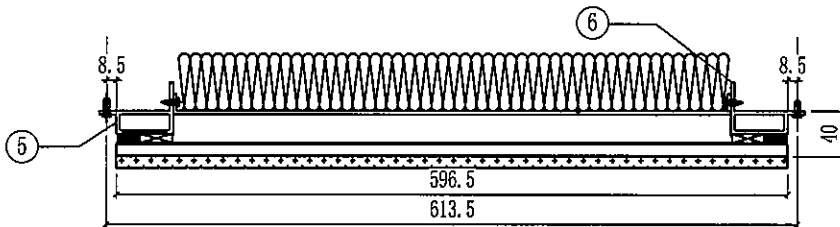
楼层	单层数量	总数	使用位置
62/F	1层x2幅	2	T1A-CW10(SU)



VIEW A




SECTION B-B



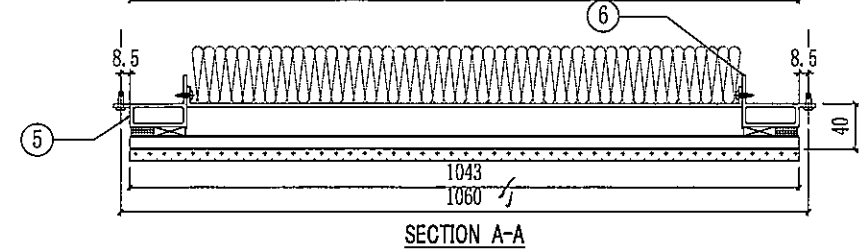
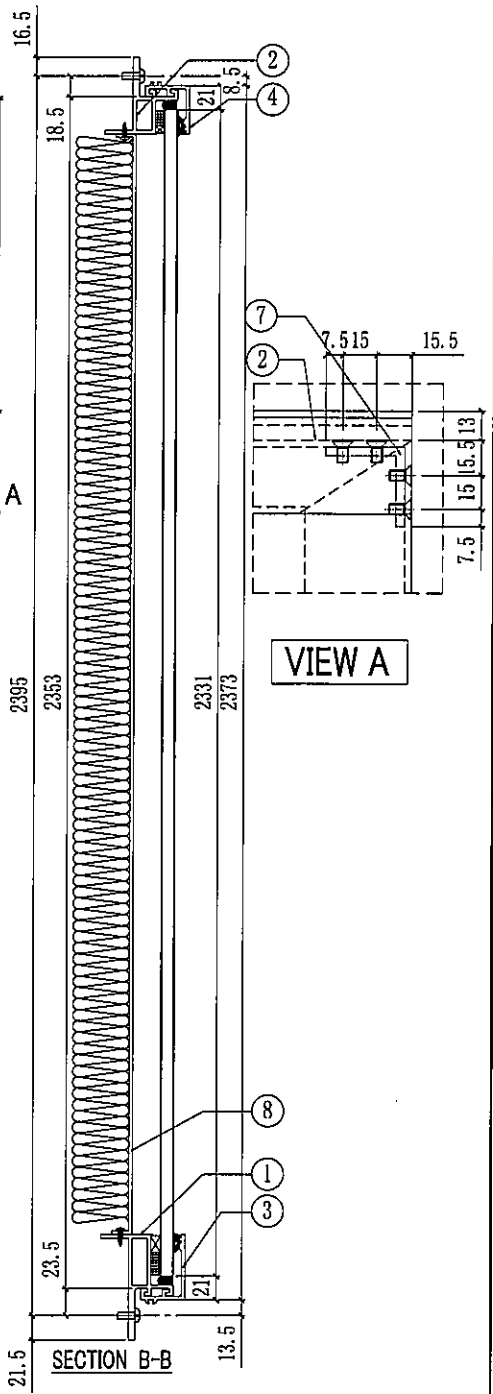
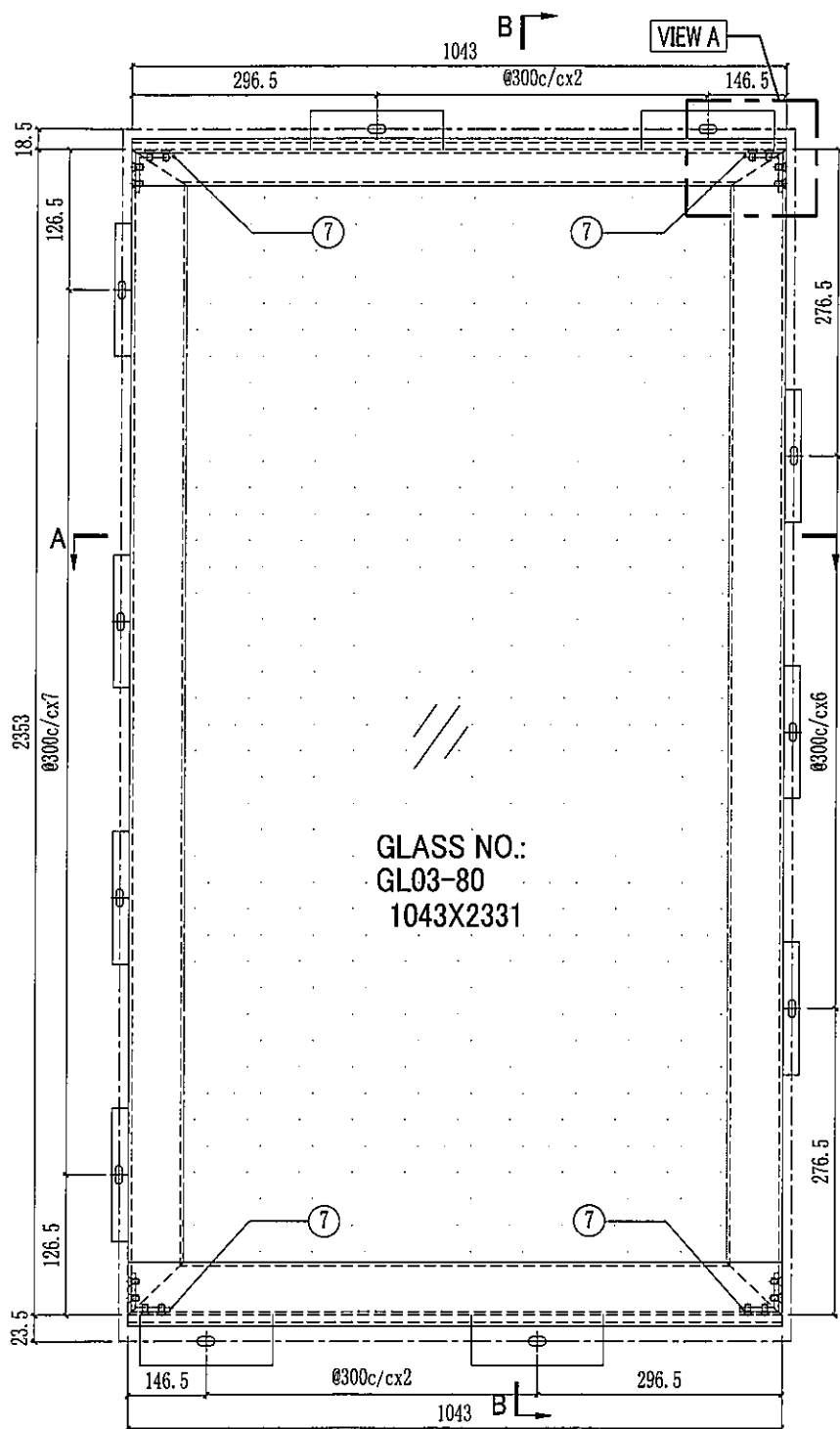
SECTION A-A

序号	部件编号	长度(mm)	数量
8	J858-GP01-28	496.5x468	1
7	J858-GA01	14	4
6	X86290-03R-2	550.5	1
5	X86290-03L-2	550.5	1
4	X86301-GC01-04	596.5	1
3	X86283-GC01-04	596.5	1
2	X86292-02-4	596.5	1
1	X86291-04-4	596.5	1


 美特鋁質有限公司 MIDI Aluminium Fabricator Ltd.		工程號 J858 地盘 康城11期 图纸名称 GLASS CLADDING组裝图 材料 -	類別 制圖 W. C. M 復核 - 批准 -	物料號 - 2022-06-21 圖號 GC-35 數量 44 單幅重量 - (KG)
修改 日期	採用工廠 <input checked="" type="checkbox"/> 地盘 - 材料颜色 -			

楼层	单层数量	总数	使用位置
9/F, 10/F - 12~39/F 41/F - 60/F	44层x1幅	44	T1A-CW4

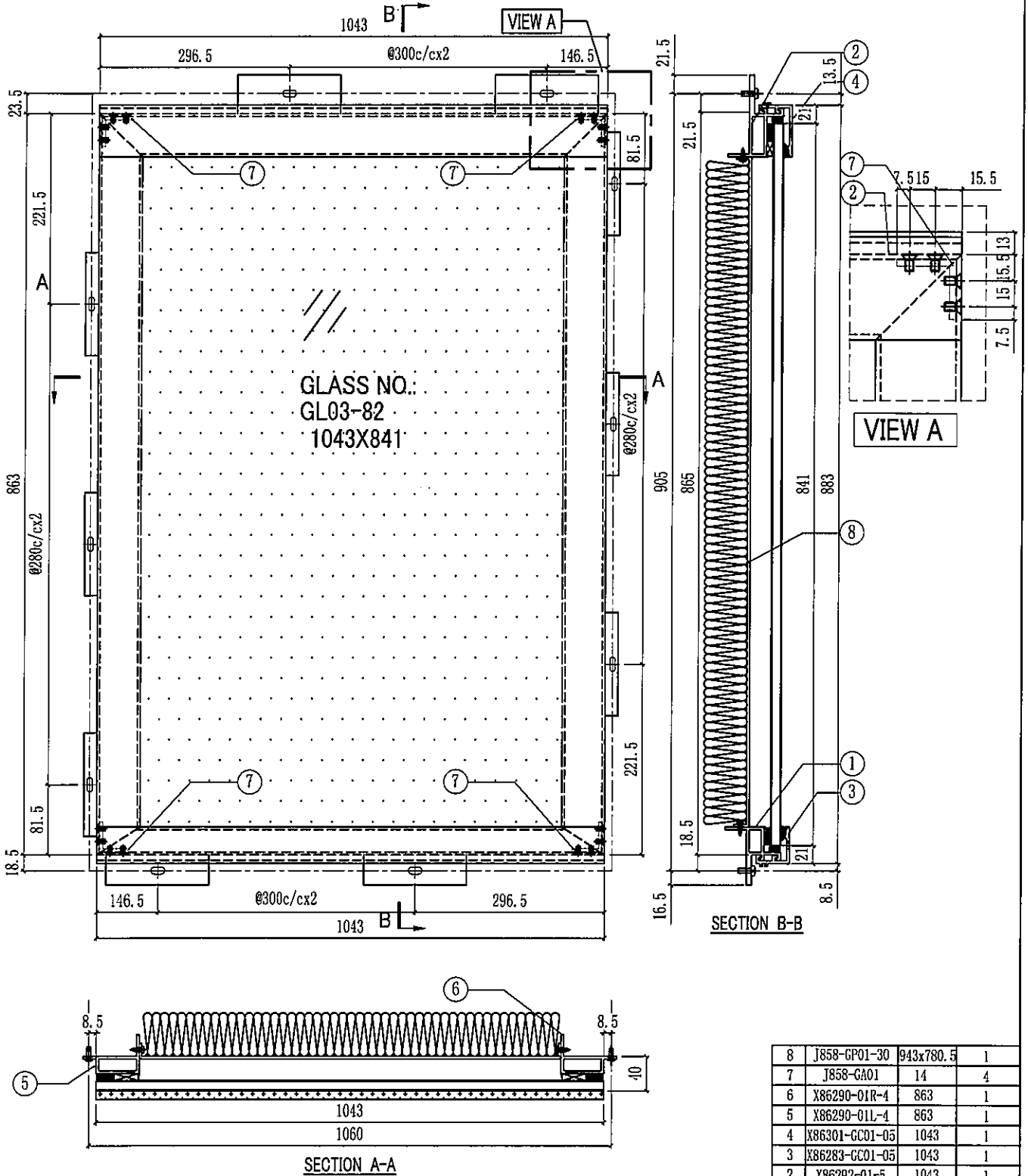
7. A-E




序号	部件编号	长度 (mm)	数量
8	J858-GP01-29	943x2273	1
7	J858-GA01	14	4
6	X86290-01R-1	2353	1
5	X86290-01L-1	2353	1
4	X86283-GC01-05	1043	1
3	X86300-GC01-05	1043	1
2	X86291-01-5	1043	1
1	X86293-01-5	1043	1

 美特鋁質有限公司 MIDI Aluminium Fabricator Ltd.				工程號 J858 地盘 康城11期	類別 制圖 W. C. M	物料號 - 2022-06-21	圖號 GC-36
修改 日期	採用工廠 <input checked="" type="checkbox"/>	地盘 -	图纸名称 GLASS CLADDING组裝图	復核 -	數量 35	單幅重量 - (KG)	材料 -
材料颜色 -	材料 -	批准 -	批准 -	批准 -	批准 -	批准 -	批准 -

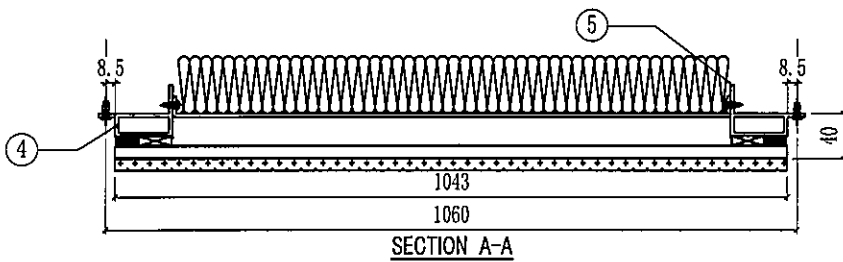
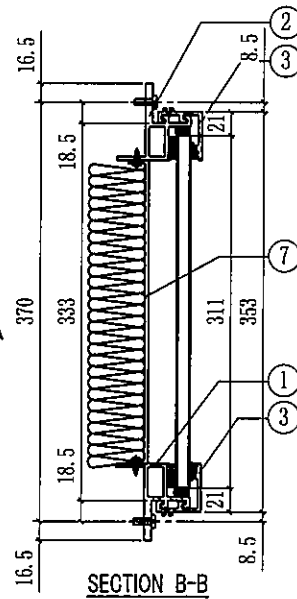
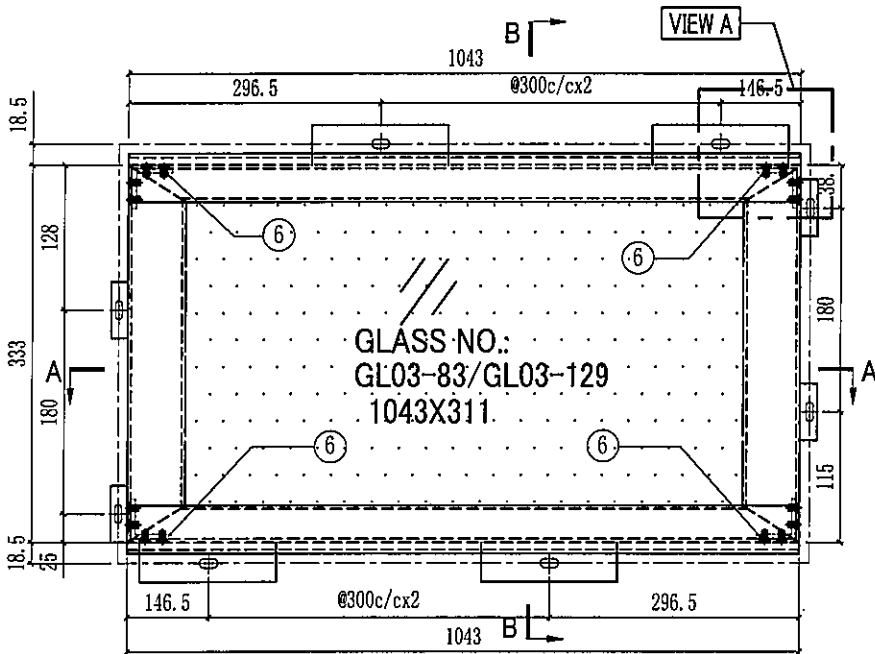
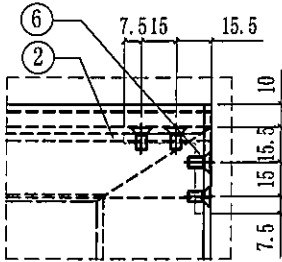
楼层	单层数量	总数	使用位置
9,10,12-16/F,18-20/F,22-25/F 27-29/F,31-33/F,36-38/F 40-42/F,45-47/F,49-51/F 53-56/F,58-60/F	35层x1幅	35	T1A-CW4 T1A-CW4.1



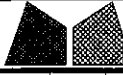
序号	部件编号	长度(mm)	数量
8	J858-GP01-30	943x780.5	1
7	J858-GA01	14	4
6	X86290-01R-4	863	1
5	X86290-01L-4	863	1
4	X86301-GC01-05	1043	1
3	X86283-GC01-05	1043	1
2	X86292-01-5	1043	1
1	X86291-04-5	1043	1

 美特鋁質有限公司 MIDI Aluminium Fabricator Ltd.			工程號 J858 地盘 康城11期	類別 制圖 W.C.M	物料號 - 2022-06-21	圖號 GC-37
修改 日期	採用工廠 <input checked="" type="checkbox"/> 地盤 -	图纸名称 GLASS CLADDING組裝圖	復核 -	數量 12	單幅重量 - (KG)	

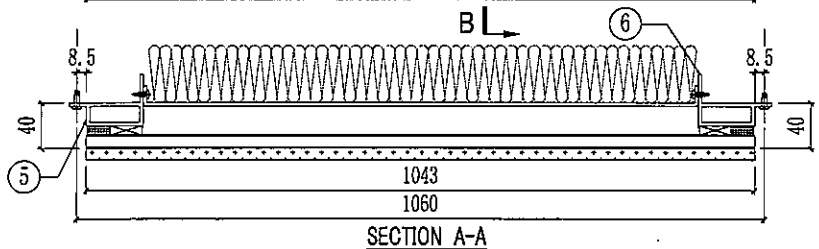
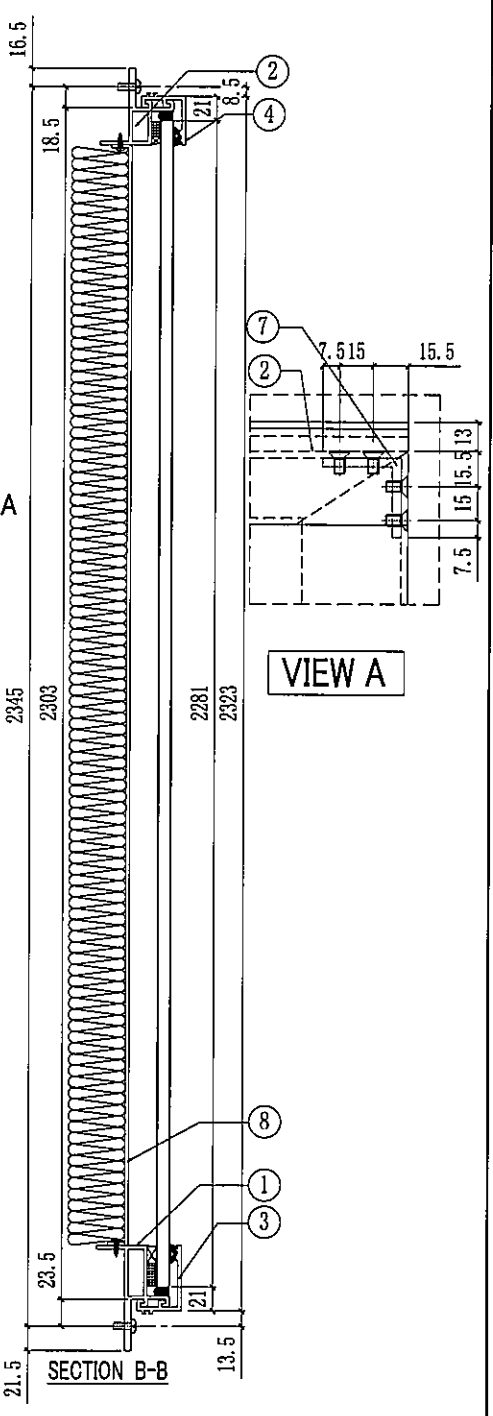
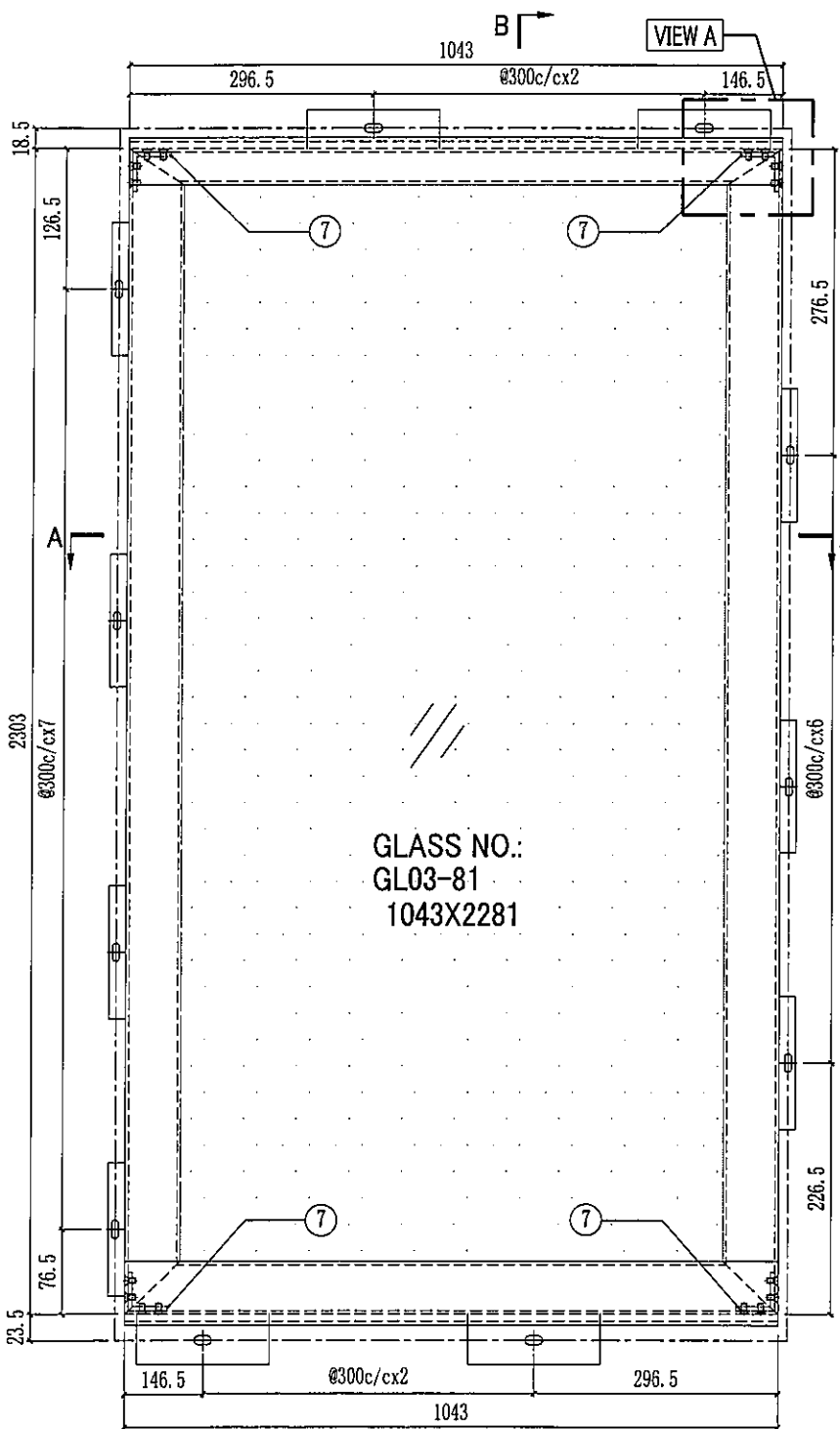
楼层	单层数量	总数	使用位置
11,17,21,26,30,35/F 39,43,48,52,57,61/F	12层x1幅	12	T1A-CW4(10幅) T1A-CW4.1(1幅) T1A-CW4(SU)(1幅)




序号	部件编号	长度(mm)	数量
7	J858-GP01-31	943x268	1
6	J858-GA01	14	4
5	X86290-03R-3	333	1
4	X86290-03L-3	333	1
3	X86283-CC01-05	1043	2
2	X86291-01-5	1043	1
1	X86291-04-5	1043	1

 美特铝质有限公司 MIDI Aluminium Fabricator Ltd.		工程號 J858 地盘 康城11期	類別 制圖 W. C. M	物料號 - 2022-06-21	圖號 GC-38
修改 日期	採用工廠 <input checked="" type="checkbox"/> 地盘 - 材料颜色 -	图纸名称 GLASS CLADDING 组裝图 材料 -	復核 - 批准 -	數量 2 單幅重量 - (KG)	

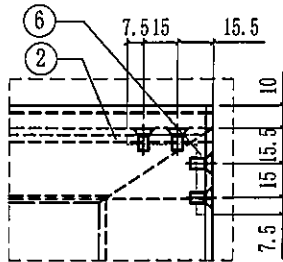
楼层	单层数量	总数	使用位置
11/F, 40/F	2层x1幅	2	T1A-CW4.1



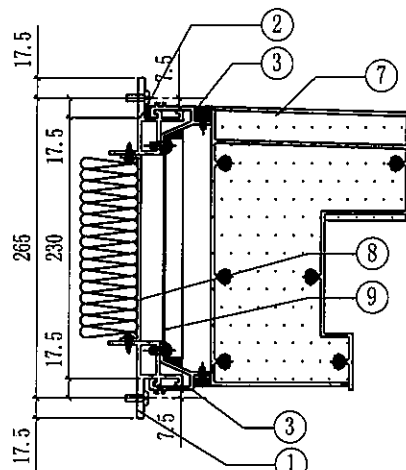
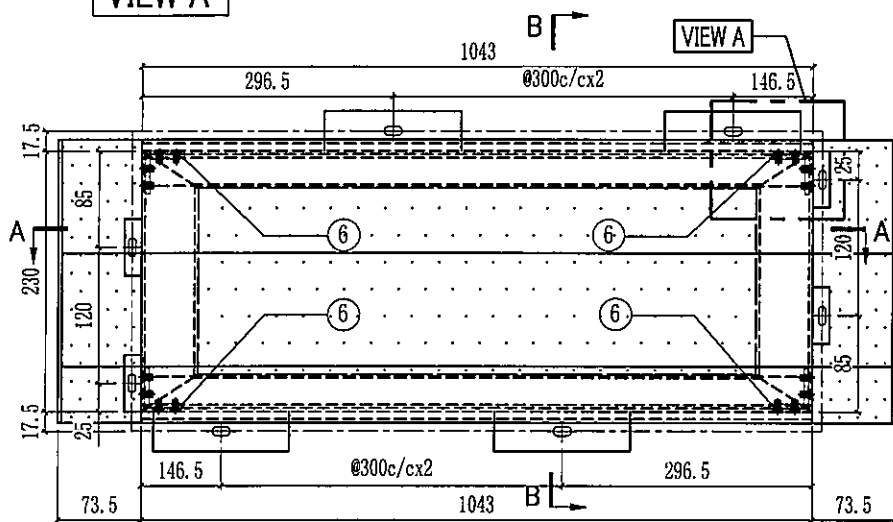
8	J858-GP01-32	943x2223	1
7	J858-GA01	14	4
6	X86290-01R-2	2303	1
5	X86290-01L-2	2303	1
4	X86283-GC01-05	1043	1
3	X86300-GC01-05	1043	1
2	X86291-01-5	1043	1
1	X86293-01-5	1043	1
序号	部件编号	长度 (mm)	数量

 美特鋁質有限公司 MIDI Aluminium Fabricator Ltd.		工程號 J858 地盘 康城11期	類別 制圖 W. C. M	物料號 - 2022-06-21	圖號 GC-39
修改 日期	採用工廠 <input checked="" type="checkbox"/> 地盘 - 材料颜色 -	图纸名称 GLASS CLADDING組裝圖 材料 -	復核 - 批准 -	數量 12 單幅重量 - (KG)	

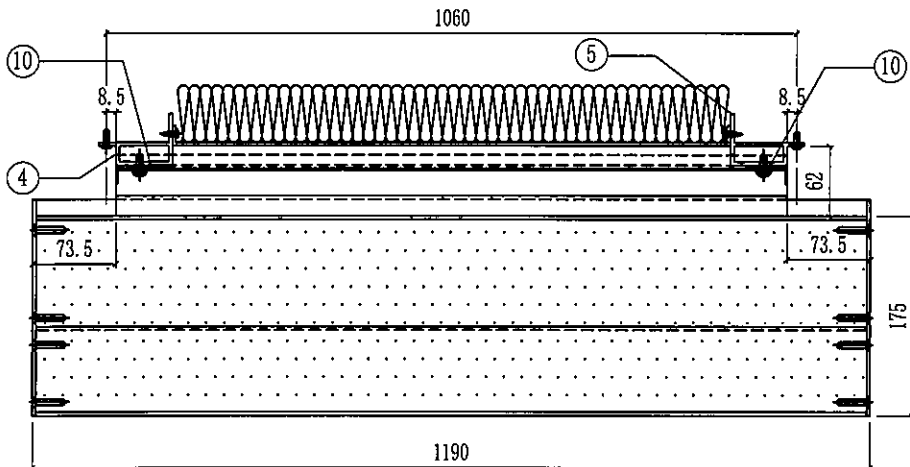
楼层	单层数量	总数	使用位置
11,17,21,26,30,35/F 39,43,48,52,57,61/F	12层x1幅	12	T1A-CW4(10幅) T1A-CW4.1(1幅) T1A-CW4(SU)(1幅)



VIEW A



SECTION B-B

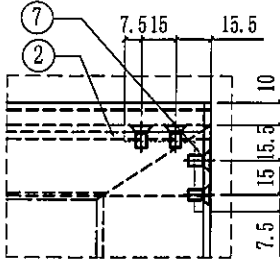


SECTION A-A

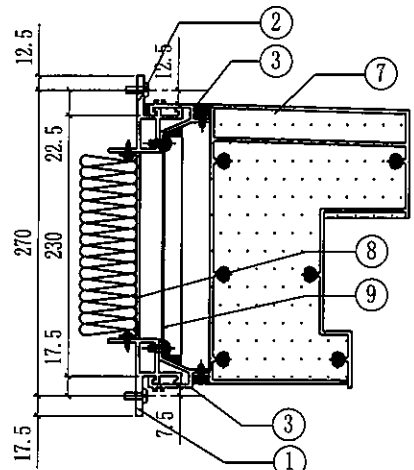
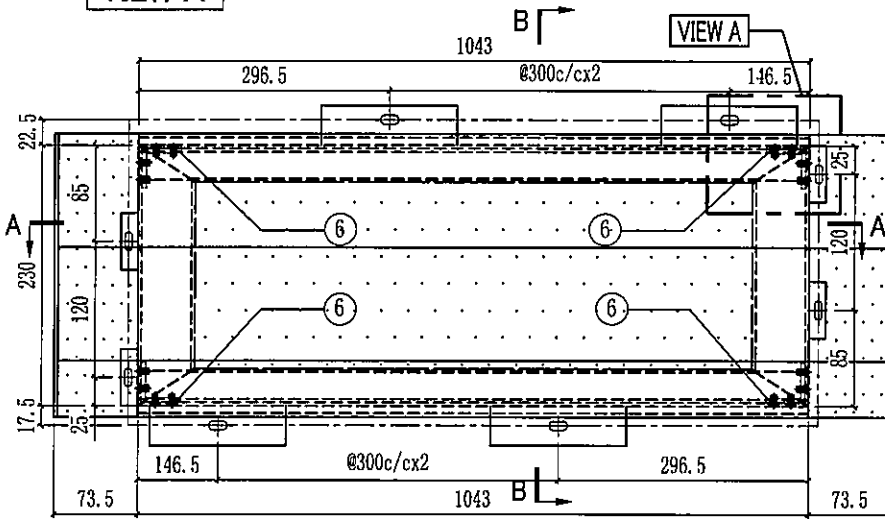
序号	部件编号	长度(mm)	数量
10	J858-GF01	166	2
9	J858-GP02-05	1043x196.5	1
8	J858-GP01-33	943x165	1
7	X86307-01-05	1184	1
6	J858-GA01	14	4
5	X86290-02R-1	230	1
4	X86290-02L-1	230	1
3	X86306-GC01-05	1043	2
2	X86291-03-5	1043	1
1	X86291-02-5	1043	1

 美特鋁質有限公司 MIDI Aluminium Fabricator Ltd.			工程號 J858 地盘 康城11期 图纸名称 GLASS CLADDING 组裝图	類別 制圖 W. C. M 復核 - 批准 -	物料號 - 2022-06-21 - -	圖號 GC-40 數量 12 單幅重量 - (KG)
修改	採用工廠	✓	地盤 -	材料	-	
日期	材料顏色	-				

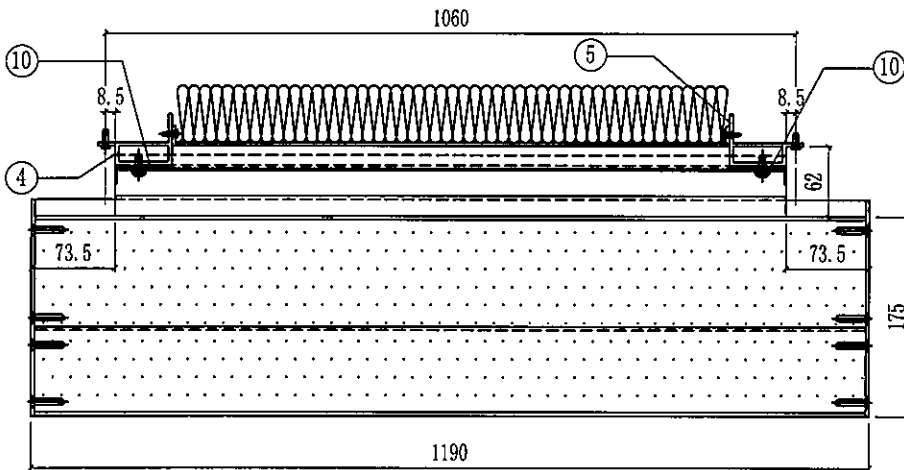
楼层	单层数量	总数	使用位置
11,17,21,26,30,35/F 39,43,48,52,57,61/F	12层x1幅	12	T1A-CW4(10幅) T1A-CW4.1(1幅) T1A-CW4(SU)(1幅)



VIEW A




SECTION B-B

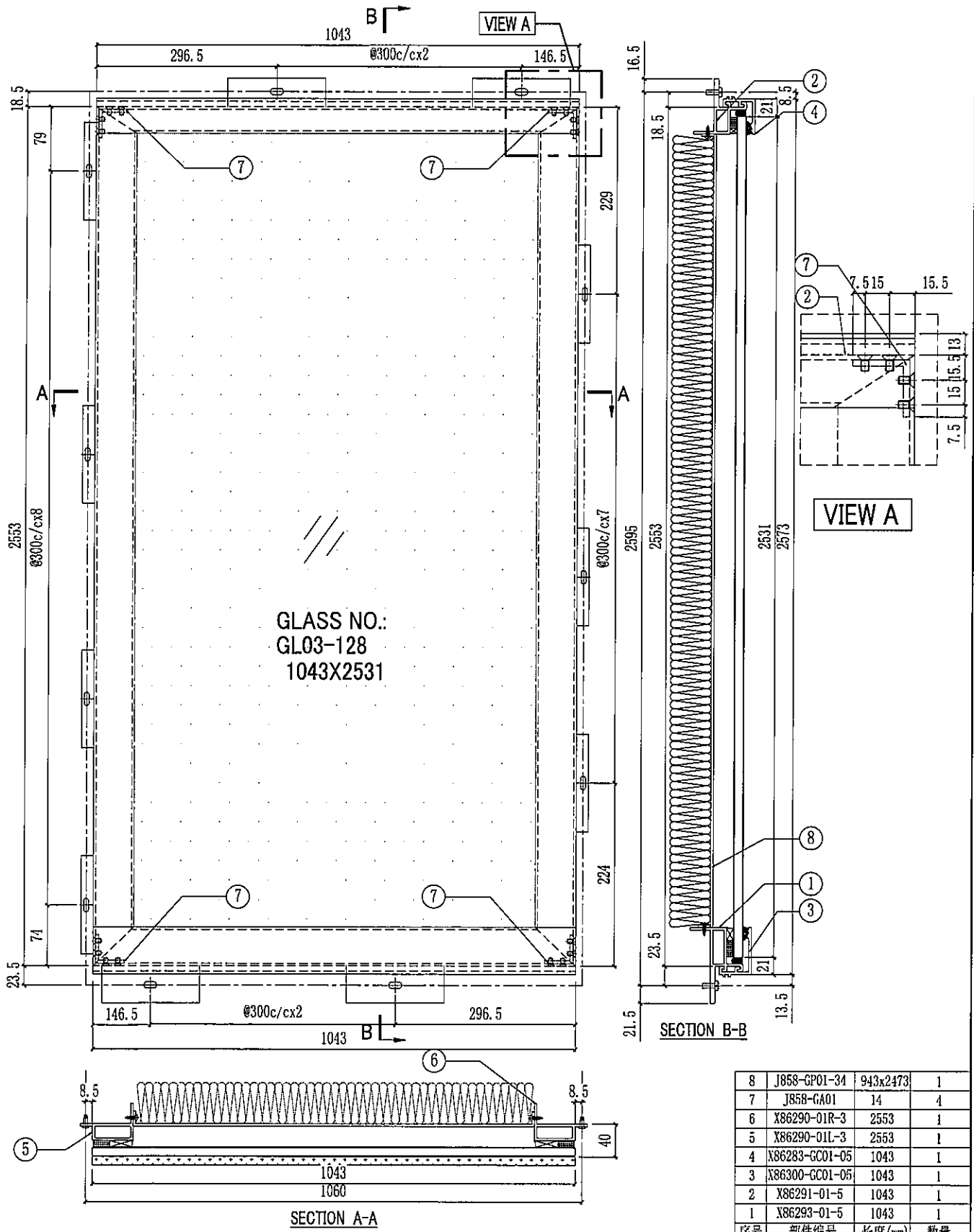


SECTION A-A


序号	部件编号	长度 (mm)	数量
10	J858-GF01	166	2
9	J858-GP02-05	1043x196.5	1
8	J858-GP01-33	943x165	1
7	X86307-01-05	1184	1
6	J858-CA01	14	4
5	X86290-02R-1	230	1
4	X86290-02L-1	230	1
3	X86306-GC01-05	1043	2
2	X86291-05-3	1043	1
1	X86291-02-5	1043	1

 美特铝质有限公司 MIDI Aluminium Fabricator Ltd.		工程號 J858 地盘 康城11期	類別 制圖 W. C. M 復核 - 批准 -	物料號 - 2022-06-21 圖號 GC-41 數量 2 單幅重量 - (KG)
修改 日期	採用工廠 <input checked="" type="checkbox"/> 地盘 - 材料颜色 -	图纸名称 GLASS CLADDING組裝圖 材料 -		

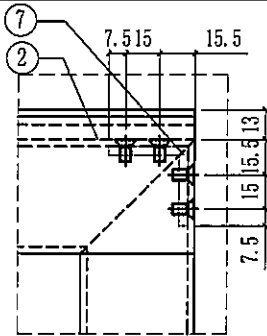
楼层	单层数量	总数	使用位置
61/F	1层x1幅	1	T1A-CW4(SU)
62/F	1层x1幅	1	T1A-CW10(SU)



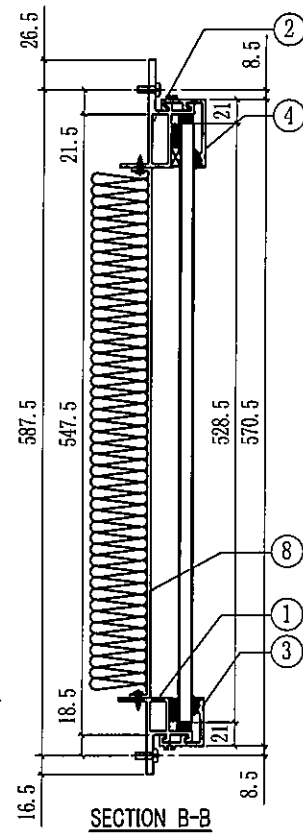
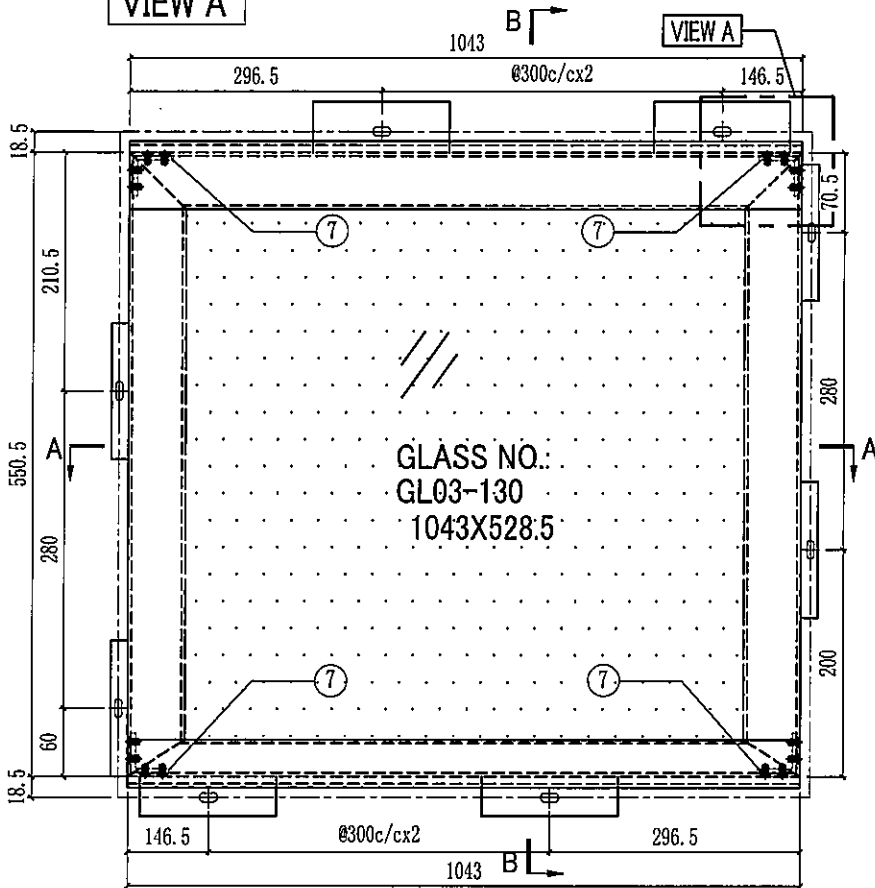
8	J858-GP01-34	943x2473	1
7	J858-GA01	14	4
6	X86290-01R-3	2553	1
5	X86290-01L-3	2553	1
4	X86283-GC01-05	1043	1
3	X86300-GC01-05	1043	1
2	X86291-01-5	1043	1
1	X86293-01-5	1043	1
序号	部件编号	长度(mm)	数量

 美特鋁質有限公司 MIDI Aluminium Fabricator Ltd.			工程號 J858 地盘 康城11期 图纸名称 GLASS CLADDING組裝图 材料 -	類別 制圖 W. C. M 復核 - 批准 -	物料號 - 2022-06-21 圖號 GC-42 數量 1 單幅重量 - (KG)
修改日期	採用工廠	✓	地盤 -	材料 -	圖號 GC-42
	材料顏色 -				數量 1
					單幅重量 - (KG)

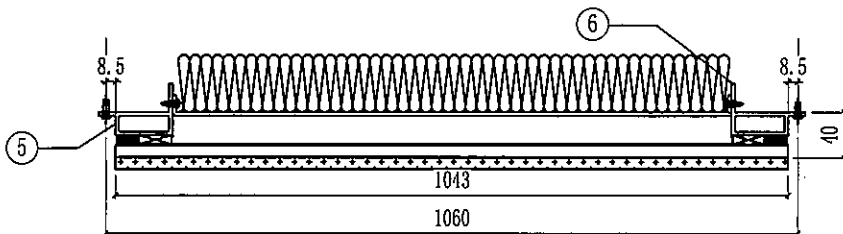
楼层	单层数量	总数	使用位置
62/F	1层x1幅	1	T1A-CW10(SU)



VIEW A




SECTION B-B

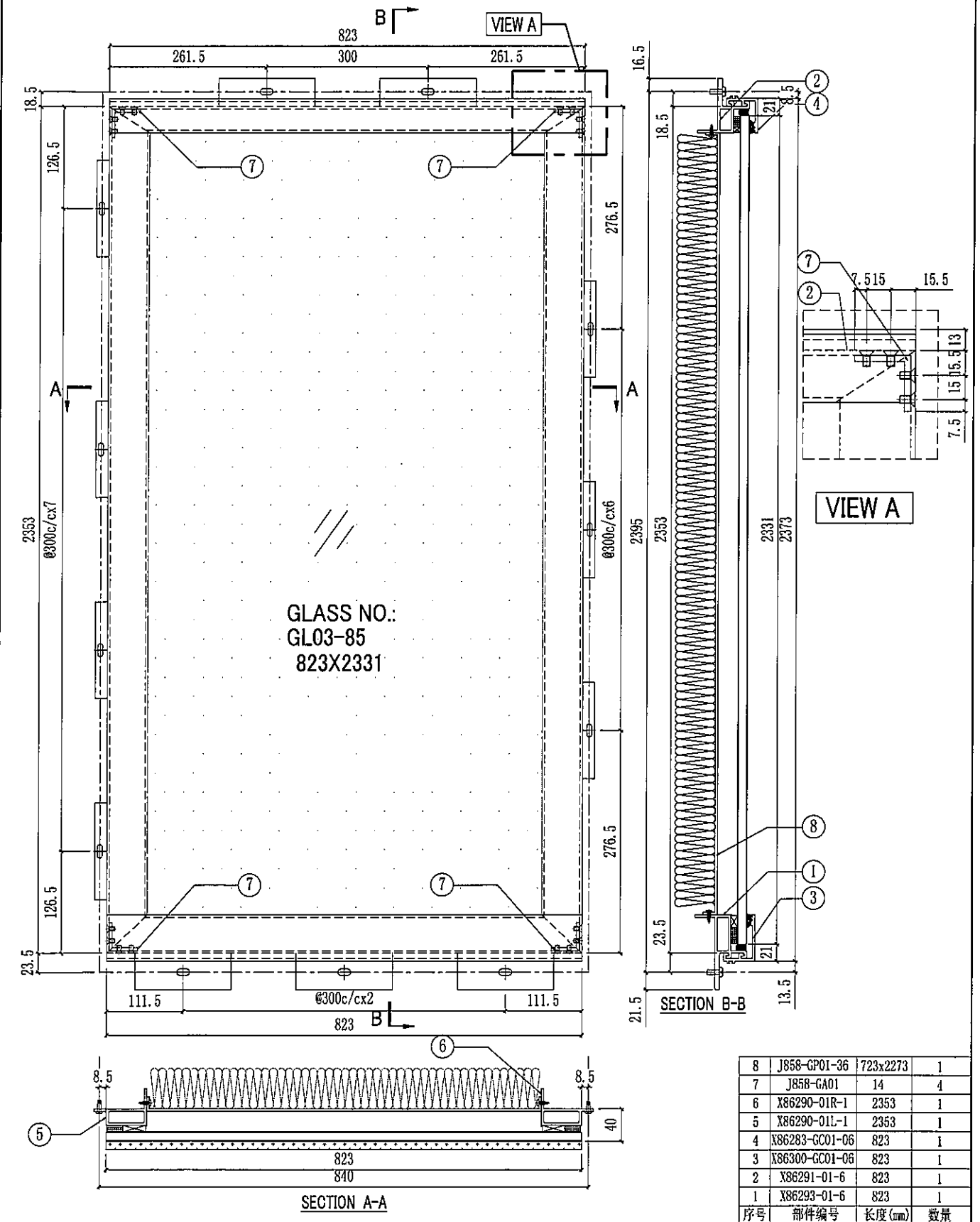


SECTION A-A


序号	部件编号	长度 (mm)	数量
8	J858-GP01-35	943x168	1
7	J858-GA01	14	4
6	X86290-03R-2	550.5	1
5	X86290-03L-2	550.5	1
4	X86301-GC01-05	1043	1
3	X86283-GC01-05	1043	1
2	X86292-02-5	1043	1
1	X86291-04-5	1043	1

 美特铝质有限公司 MIDI Aluminium Fabricator Ltd.		工程號 J858 地盘 康城11期	類別 制圖 W. C. M	物料號 - 2022-06-21	圖號 GC-43
修改 日期	採用工廠 <input checked="" type="checkbox"/> 地盘 - 材料颜色 -	图纸名称 GLASS CLADDING 組裝圖 材料 -	復核 - 批准 -	數量 48 單幅重量 - (KG)	

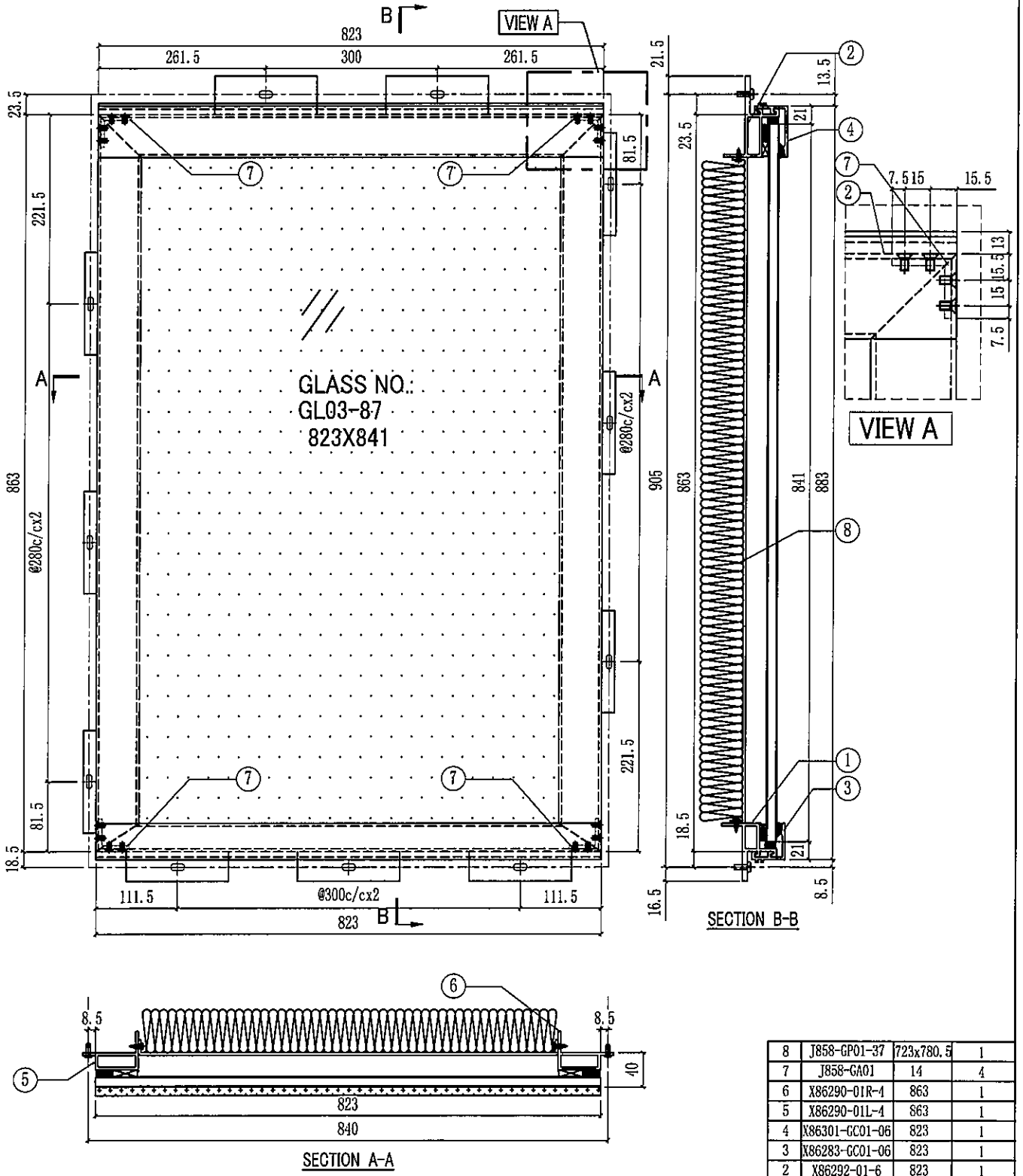
楼层	单层数量	总数	使用位置
9/F, 10/F, 12-39/F, 41/F - 65/F	48层x1幅	48	T2A-CW4




8	J858-GP01-36	723x2273	1
7	J858-GA01	14	4
6	X86290-01R-1	2353	1
5	X86290-01L-1	2353	1
4	X86283-GC01-06	823	1
3	X86300-GC01-06	823	1
2	X86291-01-6	823	1
1	X86293-01-6	823	1
序号	部件编号	长度 (mm)	数量

 美特鋁質有限公司 MIDI Aluminium Fabricator Ltd.			工程號 J858 地盘 康城11期	類別 制圖 W. C. M	物料號 - 2022-06-21	圖號 GC-44
修改 日期	採用工廠 <input checked="" type="checkbox"/> 地盘 - 材料颜色 -	图纸名称 GLASS CLADDING 組裝圖	復核 - 批准 -	數量 38 單幅重量 - (KG)		

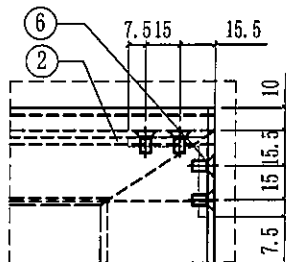
楼层	单层数量	总数	使用位置
9,10,12-16/F,18-20/F,22-25/F 27-29/F,31-33/F,36-38/F 40-42/F,45-47/F,49-51/F 53-56/F,58-60/F, 62-65/F	38层x1幅	38	T2A-CW4 T2A-CW4.1



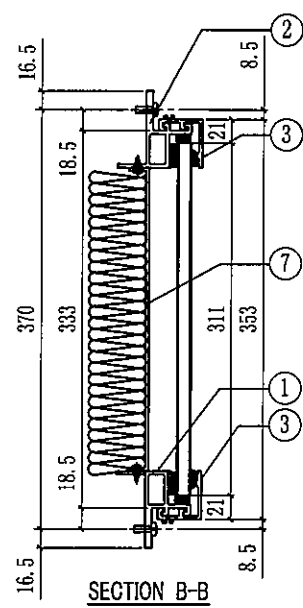
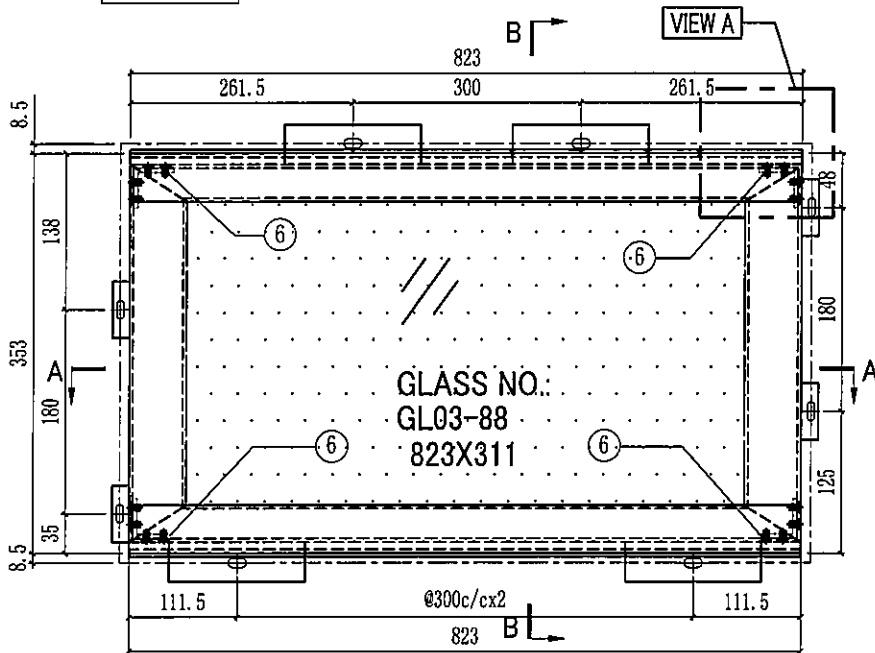
序号	部件编号	长度(mm)	数量
8	J858-GP01-37	723x780.5	1
7	J858-GA01	14	4
6	X86290-01R-1	863	1
5	X86290-01L-1	863	1
4	X86301-GC01-06	823	1
3	X86283-GC01-06	823	1
2	X86292-01-6	823	1
1	X86291-04-6	823	1

 美特鋁質有限公司 MIDI Aluminium Fabricator Ltd.		工程號 J858 地盘 康城11期	類別 制圖 W. C. M	物料號 - 2022-06-21	圖號 GC-45
修改 日期	採用工廠 <input checked="" type="checkbox"/> 地盘 - 材料颜色 -	图纸名称 GLASS CLADDING 组裝图 材料 -	復核 - 批准 -	數量 13 單幅重量 - (KG)	

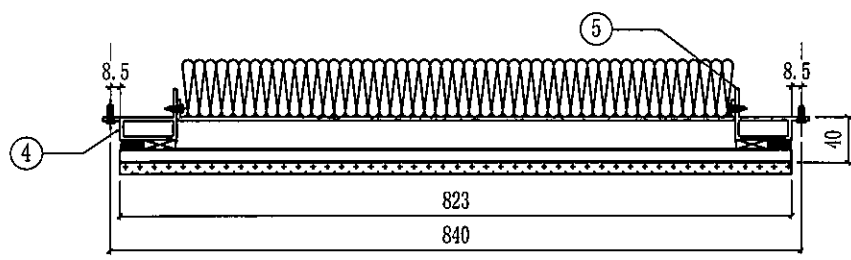
楼层	单层数量	总数	使用位置
11,17,21,26,30,35/F 39,43,48,52,57,61/F 66/F	13层x1幅	13	T2A-CW4(11幅) T2A-CW4.1(1幅) T2A-CW4(SU)(1幅)



VIEW A

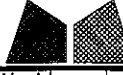


SECTION B-B

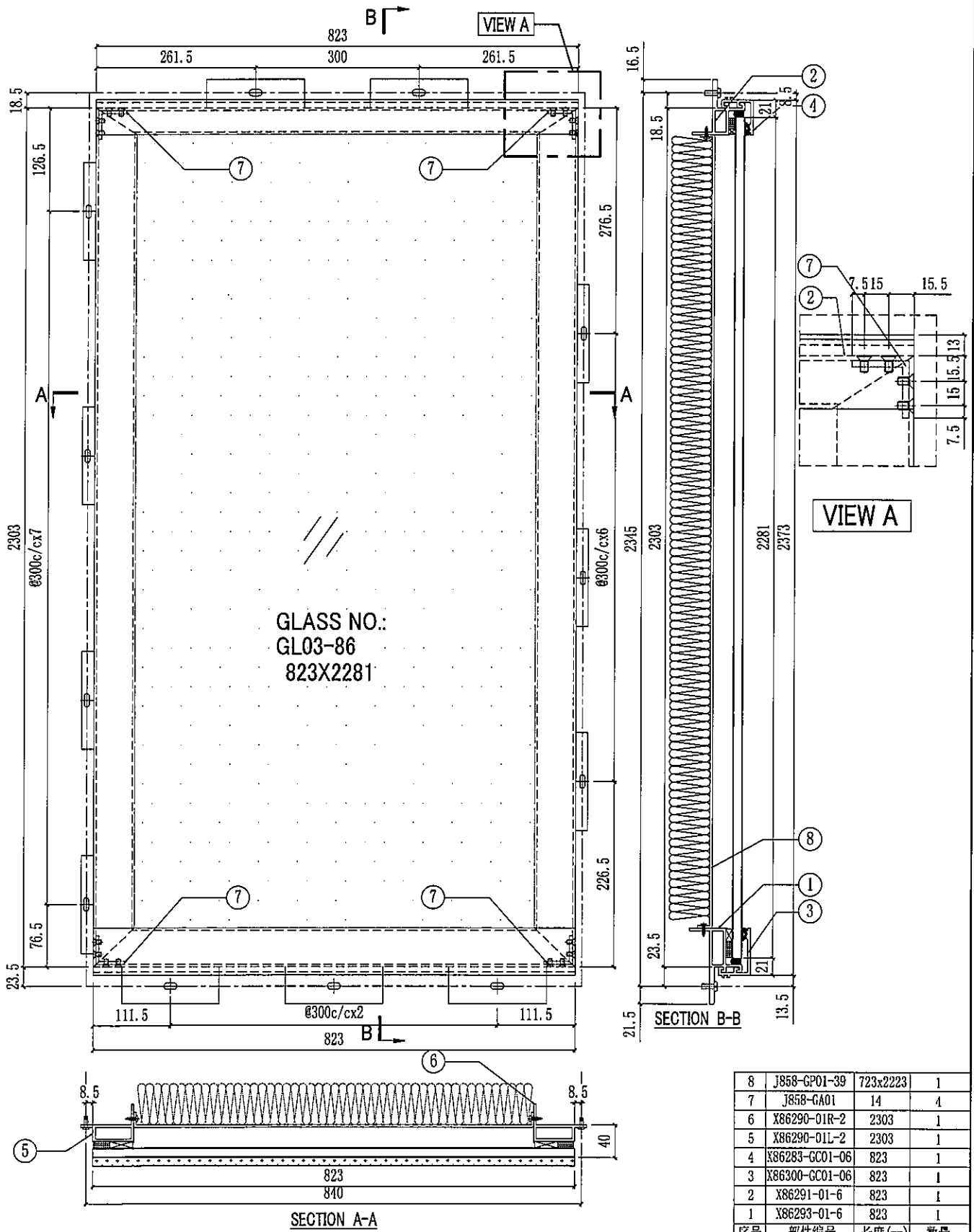


SECTION A-A


序号	部件编号	长度 (mm)	数量
7	J858-GP01-38	723x268	1
6	J858-GA01	14	4
5	X86290-03R-3	333	1
4	X86290-03L-3	333	1
3	X86283-GC01-06	823	2
2	X86291-01-6	823	1
1	X86291-04-6	823	1

 美特铝质有限公司 MIDI Aluminium Fabricator Ltd.		工程號 J858 地盘 康城11期	類別 制圖 W.C.M	物料號 - 2022-06-21	圖號 GC-46
修改 日期	採用工廠 <input checked="" type="checkbox"/> 地盘 - 材料颜色 -	图纸名称 GLASS CLADDING組裝圖 材料 -	復核 - 批准 -	數量 2 單幅重量 - (KG)	

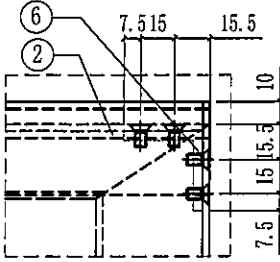
楼层	单层数量	总数	使用位置
11/F,40/F	2层x1幅	2	T2A-CW4.1



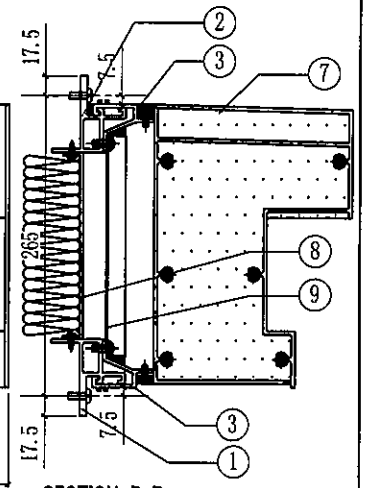
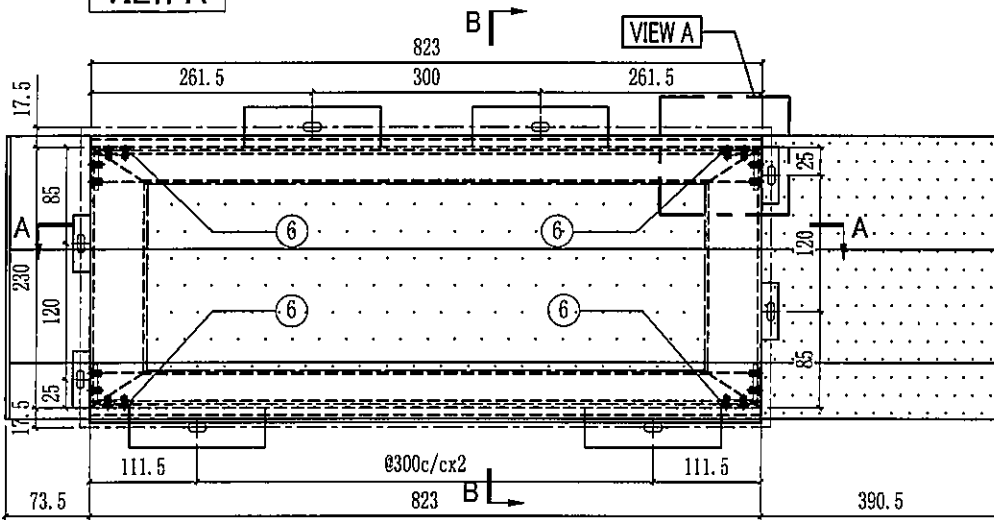
序号	部件编号	长度 (mm)	数量
8	J858-GP01-39	723x2223	1
7	J858-GA01	14	4
6	X86290-01R-2	2303	1
5	X86290-01L-2	2303	1
4	X86283-GC01-06	823	1
3	X86300-GC01-06	823	1
2	X86291-01-6	823	1
1	X86293-01-6	823	1

 美特鋁質有限公司 MIDI Aluminium Fabricator Ltd.			工程號 J858 地盘 康城11期 图纸名称 GLASS CLADDING组裝图	類別 制圖 W. C. M 復核 - 批准 -	物料號 - 2022-06-21 - -	圖號 GC-47 數量 13 單幅重量 - (KG)
修改	採用工廠	✓	地盤 -	材料	-	
日期	材料顏色	-				

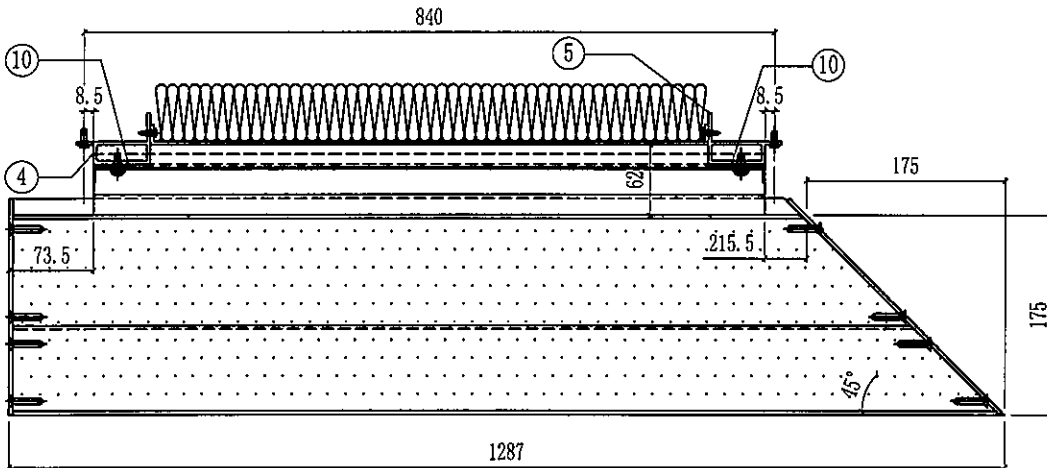
楼层	单层数量	总数	使用位置
11,17,21,26,30,35/F	13层x1幅	13	T2A-CW4(11幅)
39,43,48,52,57,61/F			T2A-CW4.1(1幅)
66/F			T2A-CW4(SU)(1幅)



VIEW A




SECTION B-B

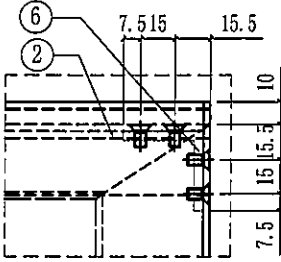


SECTION A-A

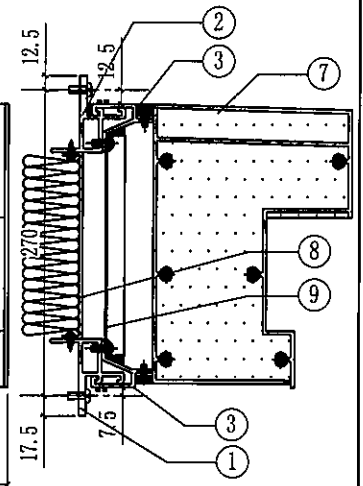
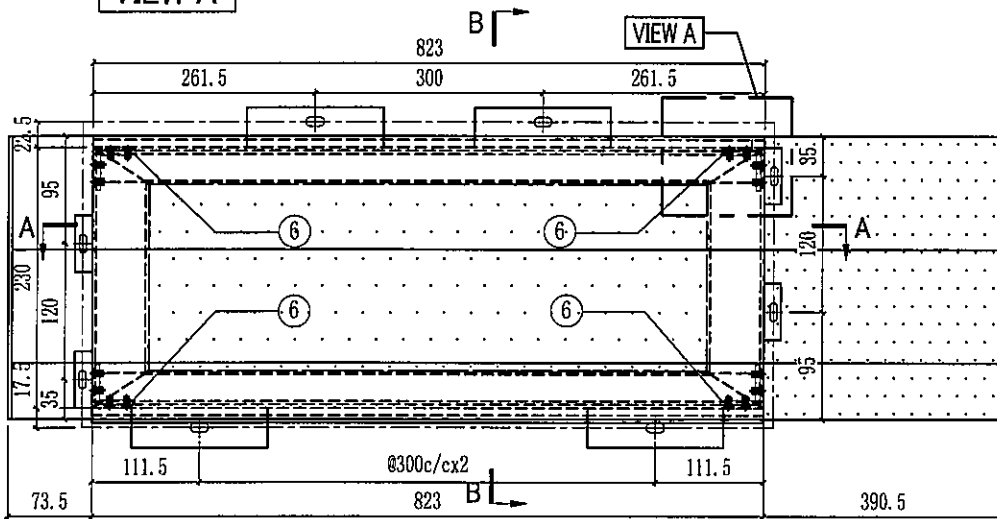
序号	部件编号	长度(mm)	数量
10	J858-GF01	166	2
9	J858-GP02-06	823x196.5	1
8	J858-GP01-40	723x165	1
7	X86307-02-03	1279.5	1
6	J858-GA01	14	4
5	X86290-02R-1	230	1
4	X86290-02L-1	230	1
3	X86306-GC01-06	823	2
2	X86291-03-6	823	1
1	X86291-02-6	823	1

 美特鋁質有限公司 MIDI Aluminium Fabricator Ltd.		工程號 J858 地盘 康城11期	類別 制圖 W. C. M	物料號 - 2022-06-21	圖號 GC-48
修改 日期	採用工廠 <input checked="" type="checkbox"/> 地盘 - 材料颜色 -	图纸名称 GLASS CLADDING 組裝圖 材料 -	復核 - 批准 -	數量 13 單幅重量 - (KG)	

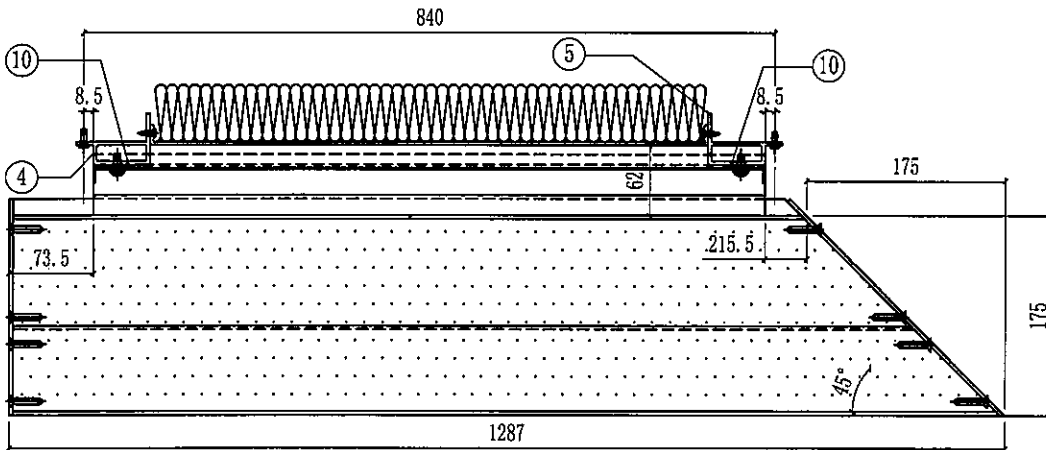
楼层	单层数量	总数	使用位置
11,17,21,26,30,35/F 39,43,48,52,57,61/F 66/F	13层x1幅	13	T2A-CW4(11幅) T2A-CW4.1(1幅) T2A-CW4(SU)(1幅)



VIEW A

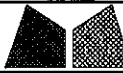


SECTION B-B

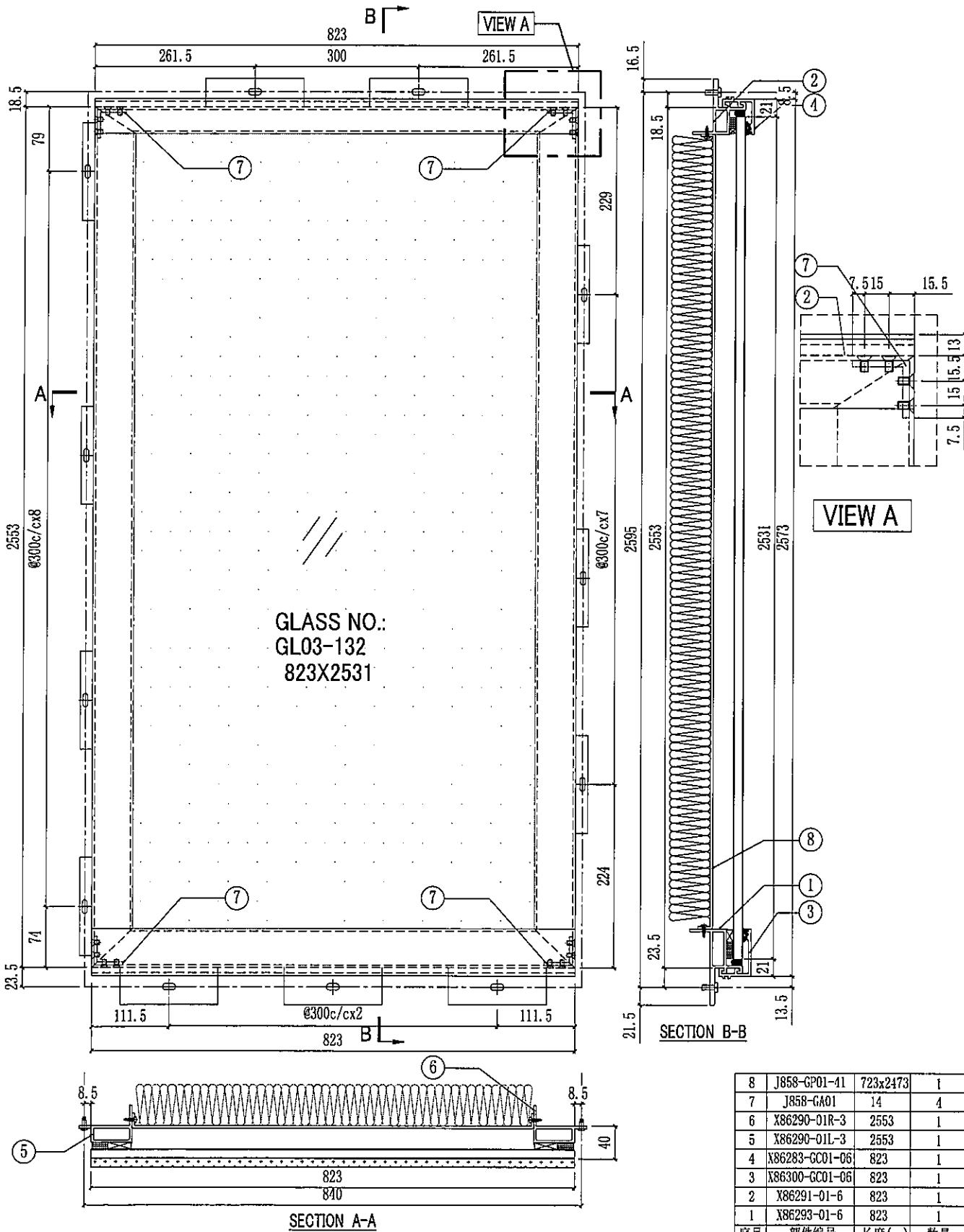


SECTION A-A


10	J858-GF01	166	2
9	J858-GP02-06	823x196.5	1
8	J858-GP01-40	723x165	1
7	X86307-02-03	1279.5	1
6	J858-GA01	14	4
5	X86290-02R-1	230	1
4	X86290-02L-1	230	1
3	X86306-GC01-06	823	2
2	X86291-05-4	823	1
1	X86291-02-6	823	1
序号	部件编号	长度(mm)	数量

 美特铝质有限公司 MIDI Aluminium Fabricator Ltd.			工程號	J858	類別		物料號	-	
			地盘	康城11期	制圖	W. C. M	2022-06-21	圖號	GC-49
修改		採用工廠	✓	地盘	-	圖紙名稱	GLASS CLADDING組裝圖	復核	-
日期		材料顏色	-	材料	-	批准	-	數量	2
								單幅重量	- (KG)

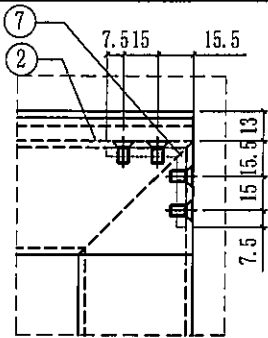
楼层	单层数量	总数	使用位置
66/F	1层x1幅	1	T2A-CW4(SU)
67/F	1层x1幅	1	T2A-CW9(SU)



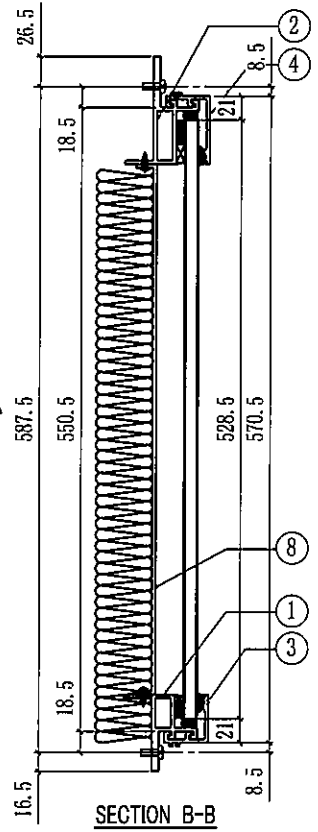
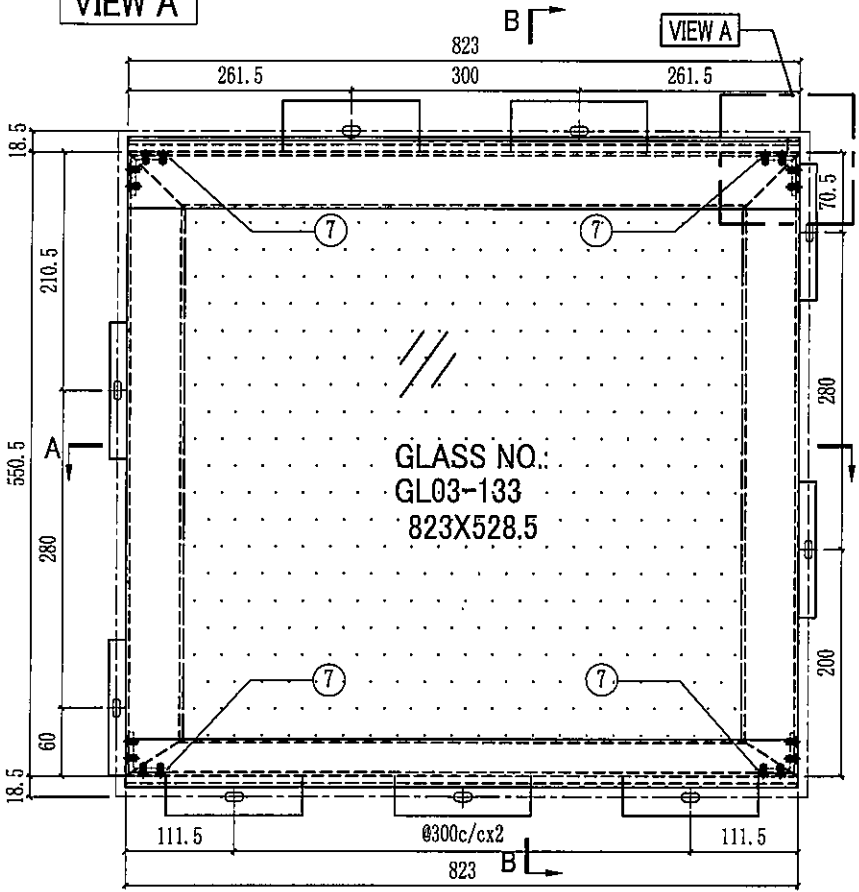
序号	部件编号	长度 (mm)	数量
8	J858-GP01-41	723x2473	1
7	J858-GA01	14	4
6	X86290-01R-3	2553	1
5	X86290-01L-3	2553	1
4	X86283-GC01-06	823	1
3	X86300-GC01-06	823	1
2	X86291-01-6	823	1
1	X86293-01-6	823	1

 美特鋁質有限公司 MIDI Aluminium Fabricator Ltd.			工程號 J858 地盘 康城11期	類別 制圖 W. C. M	物料號 - 2022-06-21	圖號 GC-50
修改 日期	採用工廠 <input checked="" type="checkbox"/> 地盘 - 材料颜色 -	图纸名称 GLASS CLADDING組裝圖 材料 -	復核 - 批准 -	數量 1 單幅重量 - (KG)		

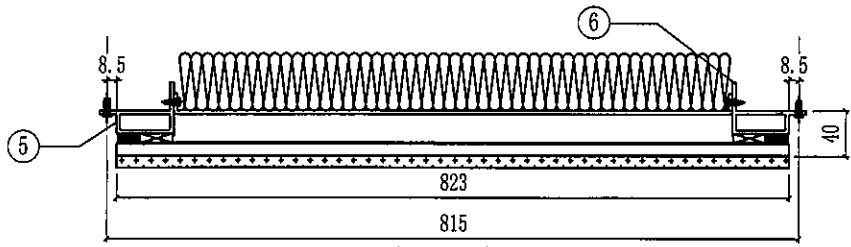
楼层	单层数量	总数	使用位置
67/F	1层x1幅	1	T2A-CW9(SU)



VIEW A



SECTION B-B

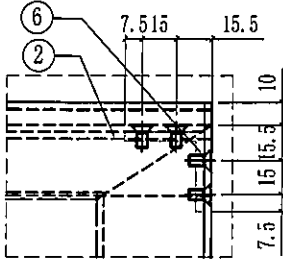


SECTION A-A

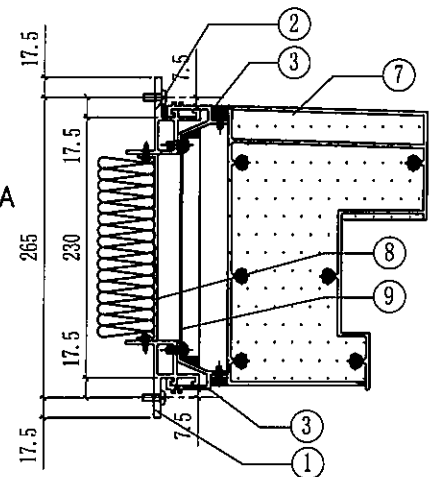
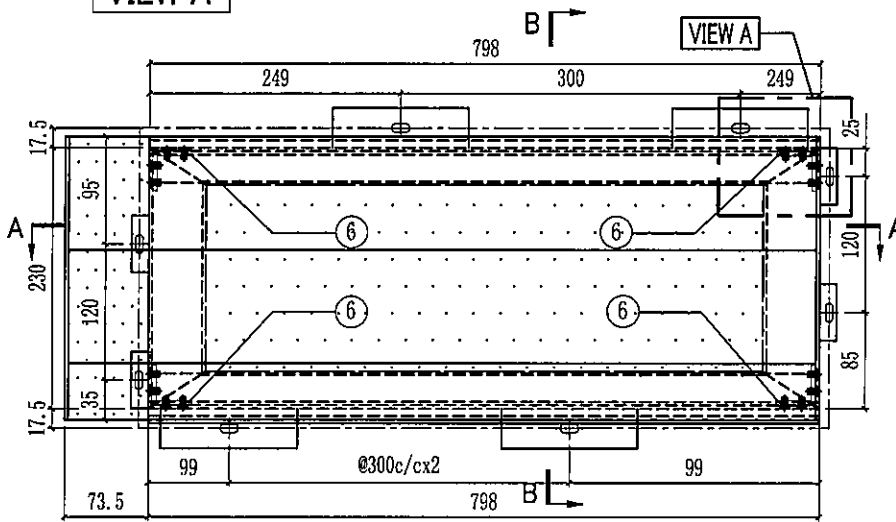
序号	部件编号	长度(mm)	数量
8	J858-GP01-42	723x168	1
7	J858-CA01	14	4
6	X86290-03R-2	550.5	1
5	X86290-03L-2	550.5	1
4	X86301-GC01-06	823	1
3	X86283-GC01-06	823	1
2	X86292-02-6	823	1
1	X86291-04-6	823	1

 美特鋁質有限公司 MIDI Aluminium Fabricator Ltd.		工程號 J858 地盘 康城11期	類別 制圖 W. C. M	物料號 - 2022-06-21	圖號 GC-51
修改 日期	採用工廠 <input checked="" type="checkbox"/> 地盘 - 材料颜色 -	图纸名称 GLASS CLADDING組裝圖 材料 -	復核 - 批准 -	數量 13 單幅重量 - (KG)	

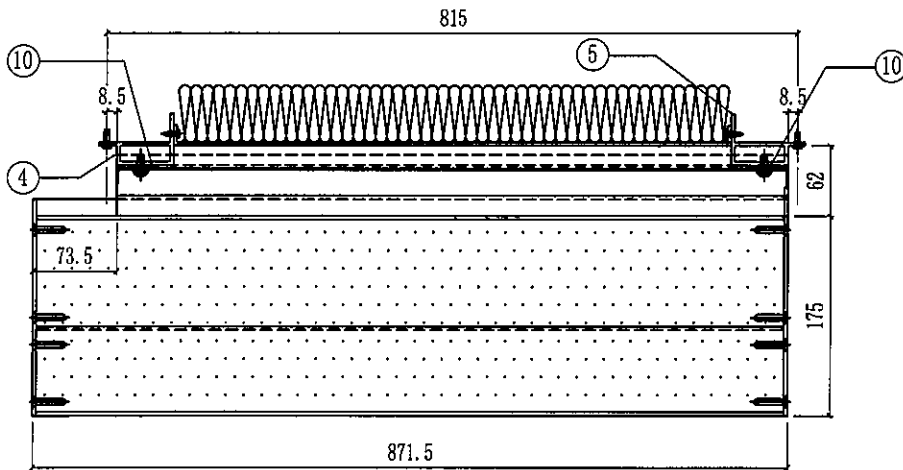
楼层	单层数量	总数	使用位置
11,17,21,26,30,35/F 39,43,48,52,57,61/F 66/F	13层x1幅	13	T3A-CW4(11幅) T3A-CW4.1(1幅) T3A-CW4(SU)(1幅)



VIEW A




SECTION B-B

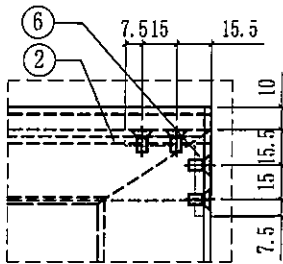


SECTION A-A

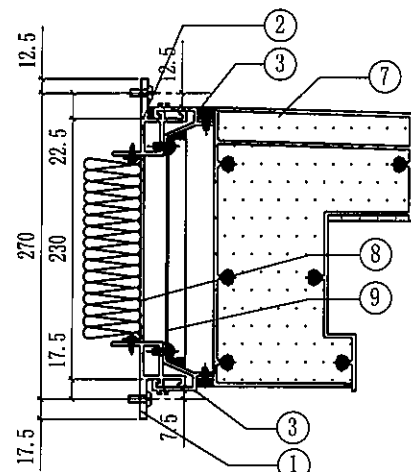
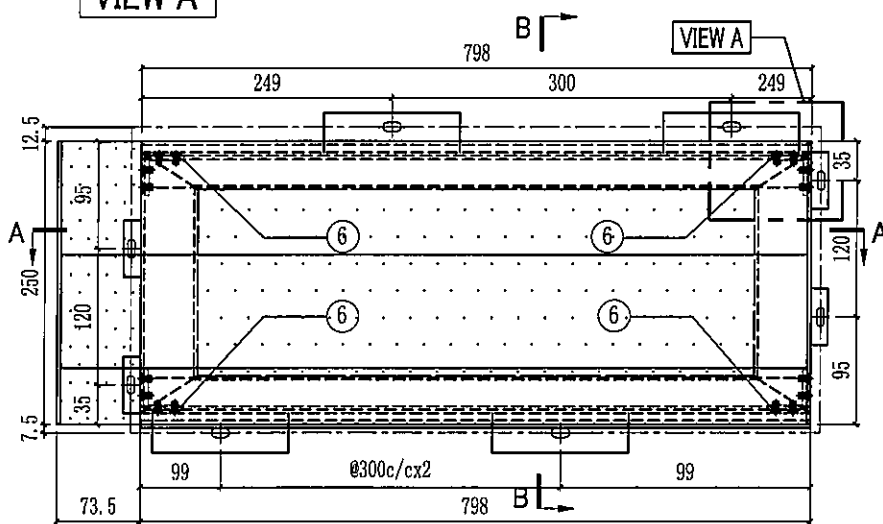
序号	部件编号	长度(mm)	数量
10	J858-GF01	166	2
9	J858-GP02-03	798x196.5	1
8	J858-GP01-17	698x165	1
7	X86307-01-06	865.5	1
6	J858-GA01	14	4
5	X86290-02R-1	230	1
4	X86290-02L-1	230	1
3	X86306-GC01-03	798	2
2	X86291-03-3	798	1
1	X86291-02-3	798	1

 美特鋁質有限公司 MIDI Aluminium Fabricator Ltd.		工程號 J858 地盘 康城11期	類別 制圖 W. C. M	物料號 - 2022-06-21	圖號 GC-52
修改 日期	採用工廠 <input checked="" type="checkbox"/> 地盘 - 材料颜色 -	图纸名称 GLASS CLADDING組裝圖 材料 -	復核 - 批准 -	數量 13 單幅重量 - (KG)	

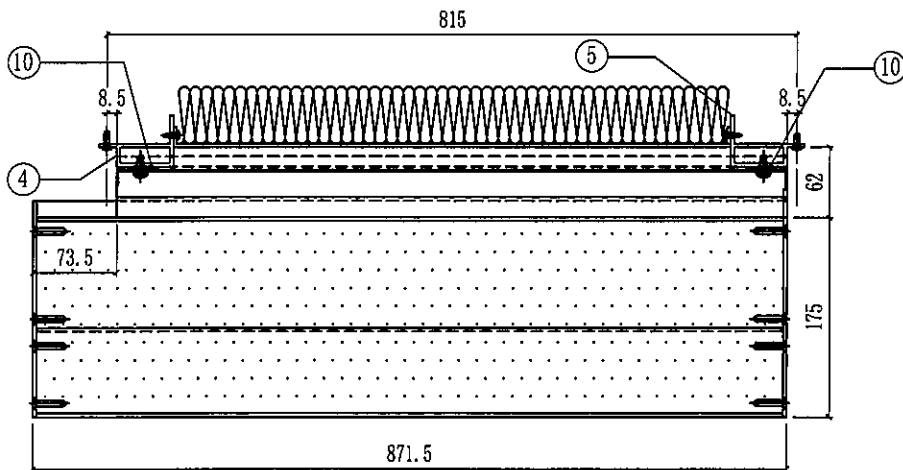
楼层	单层数量	总数	使用位置
11,17,21,26,30,35/F 39,43,48,52,57,61/F 66/F	13层x1幅	13	T3A-CW4(11幅) T3A-CW4.1(1幅) T3A-CW4(SU)(1幅)



VIEW A




SECTION B-B

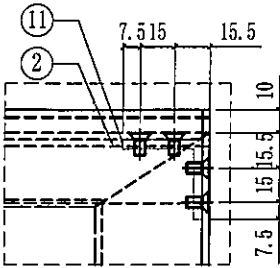


SECTION A-A

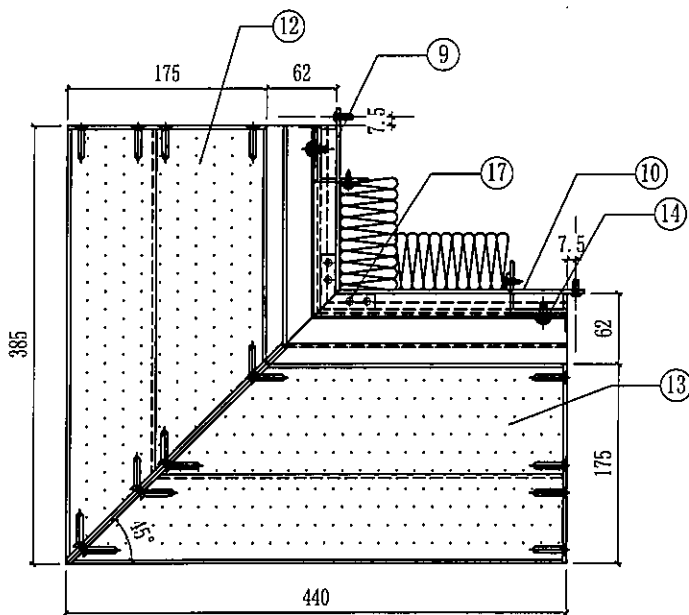
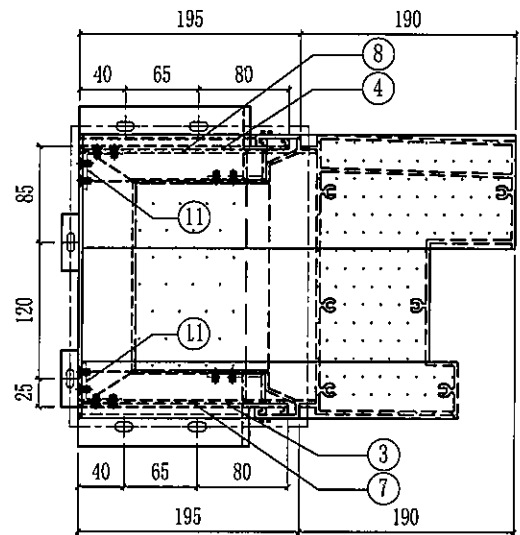
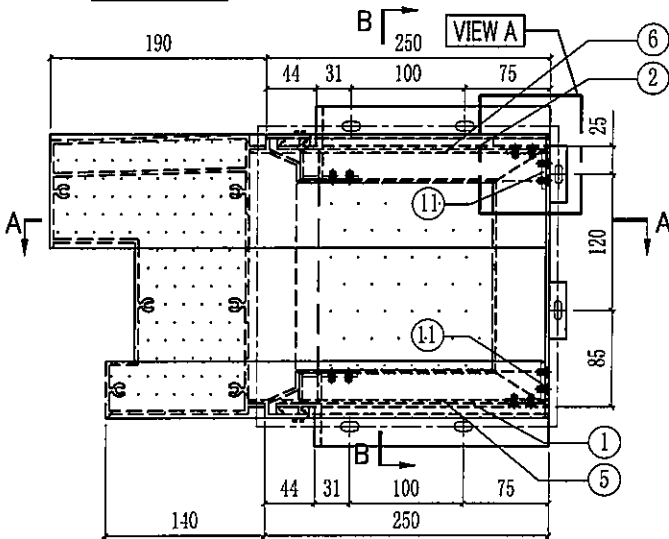
序号	零件编号	长度(mm)	数量
10	J858-GF01	166	2
9	J858-GP02-03	798x196.5	1
8	J858-GP01-17	698x165	1
7	X86307-01-06	865.5	1
6	J858-GA01	14	4
5	X86290-02R-1	230	1
4	X86290-02L-1	230	1
3	X86306-GC01-03	798	2
2	X86291-05-1	798	1
1	X86291-02-3	798	1

 美特鋁質有限公司 MIDI Aluminium Fabricator Ltd.		工程號 J858 地盘 康城11期	類別 制圖 W. C. M	物料號 - 2022-06-21	圖號 GC-53
修改 日期	採用工廠 ✓ 材料颜色 -	图纸名称 GLASS CLADDING組裝圖 材料 -	復核 - 批准 -	數量 13 單幅重量 - (KG)	

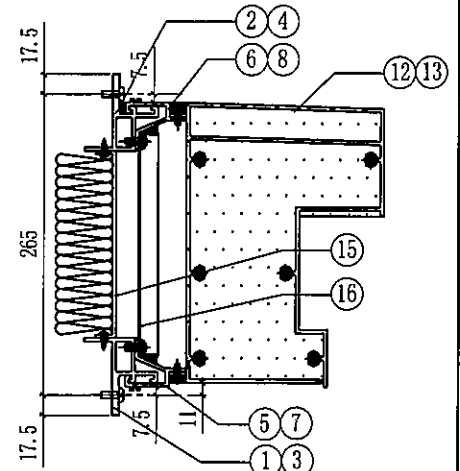
楼层	单层数量	总数	使用位置
11,17,21,26,30,35/F 39,43,48,52,57,61/F 66/F	13层x1幅	13	T3A-CW4(11幅) T3A-CW4.1(1幅) T3A-CW4(SU)(1幅)



VIEW A



SECTION A-A

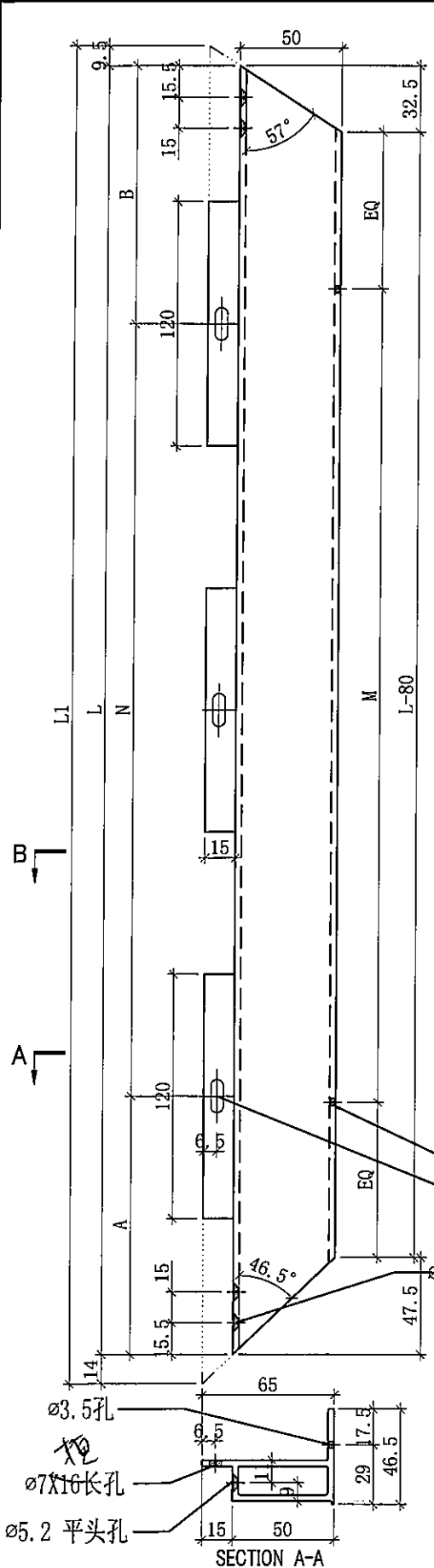


SECTION B-B

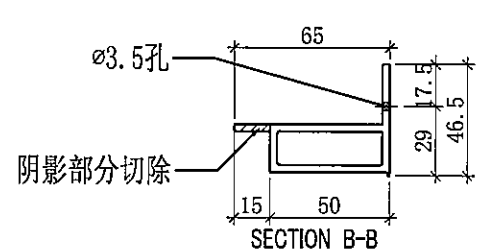
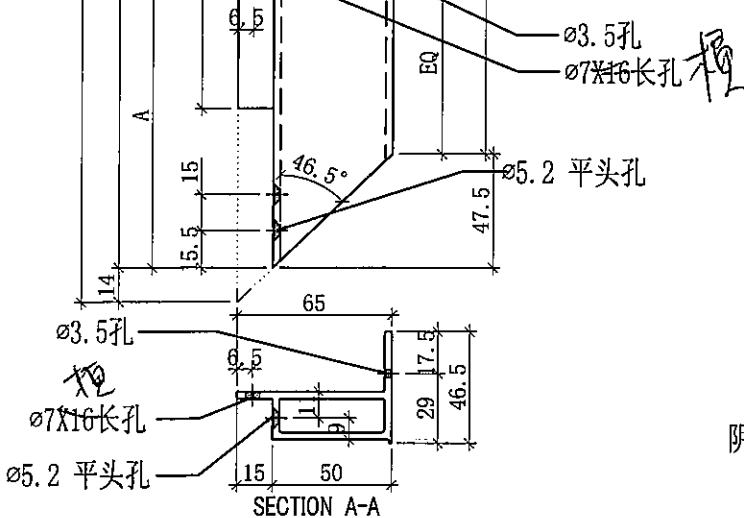
序号	部件编号	长度(mm)	数量
17	J858-FB01	48	2
16	J858-GP02A-01	224.5x196.5	1
15	J858-GP01B-01	153x165	1
14	J858-GF01	166	2
13	X86307-03-02	432.5	1
12	X86307-02-04	377.5	1
11	J858-GA01	14	4


序号	部件编号	长度(mm)	数量
10	X86290-04R-1	230	1
9	X86290-04L-1	230	1
8	X86306-GC03-03	210	1
7	X86306-GC02-03	210	1
6	X86306-GC02-01	265	1
5	X86306-GC03-01	265	1
4	X86291-09-1	185	1
3	X86291-08-1	185	1
2	X86291-07-1	240	1
1	X86291-06-1	240	1

工程號	J858	類別		物料號	-		
地盘	康城11期	制圖	W. C. M	2022-06-22	圖號	X86290-01L	
修改		採用工廠	✓	地盤		數量	-
日期		材料颜色	香槟金 (EC23X1009 9S-XF1)	材料	X86290	批准	-
						單幅重量	- (KG)

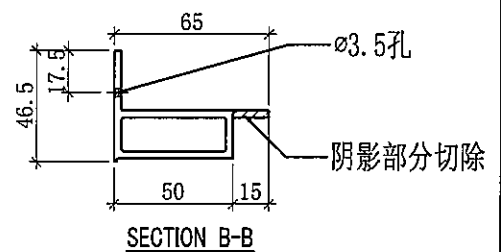
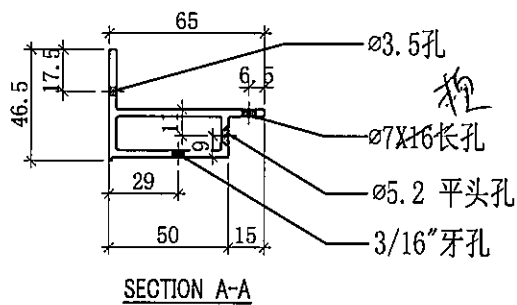
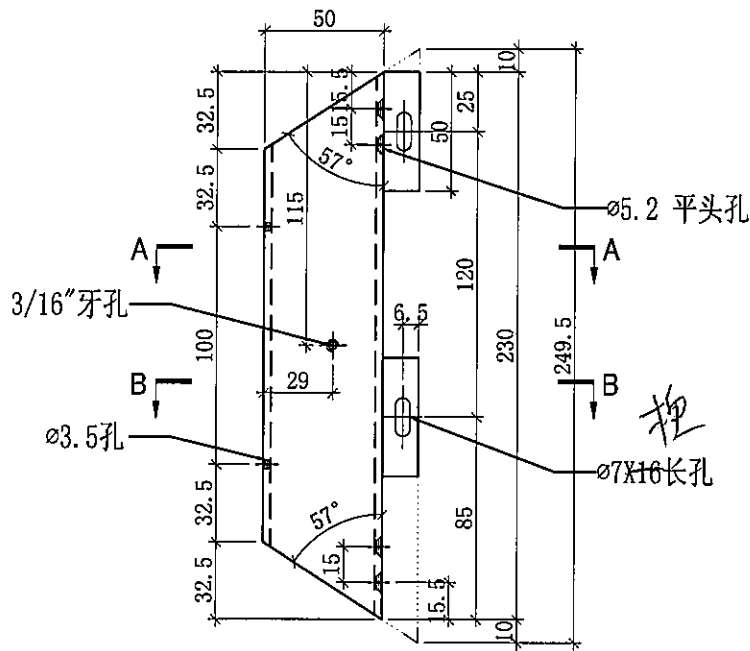


编号	L	L1	A	B	N	M	使用位置	數量
X86290-01L-1	2353	2377	126.5	126.5	7x300c/c	7x300c/c	GC-01	280
							GC-08	140
							GC-15	232
							GC-25	88
							GC-35	44
X86290-01L-2	2303	2327	76.5	126.5	7x300c/c	7x300c/c	GC-04	12
							GC-10	6
							GC-17	10
							GC-28	4
X86290-01L-3	2553	2577	74	79	8x300c/c	8x300c/c	GC-38	2
							GC-46	2
							GC-05	6
							GC-13	3
X86290-01L-4	863	886.5	81.5	221.5	2x280c/c	2x300c/c	GC-20	7
							GC-33	4
							GC-41	2
							GC-49	2
							GC-09	111
							GC-16	184
							GC-26	70
							GC-36	35
							GC-44	38



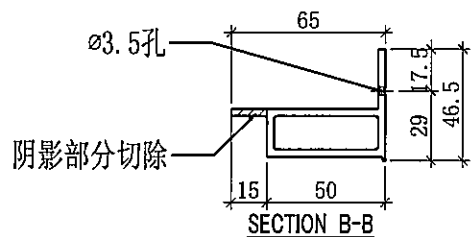
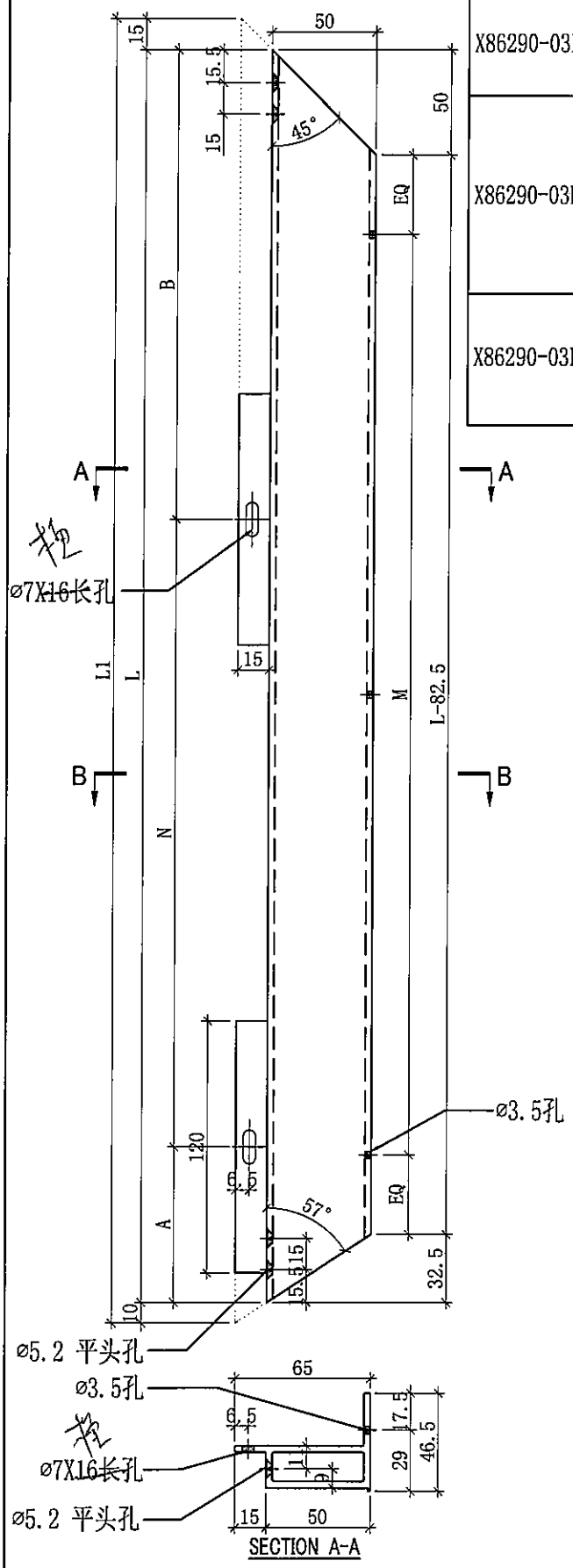
 美特鋁質有限公司 MIDI Aluminium Fabricator Ltd.			工程號	J858	類別		物料號	-		
修改		採用工廠	✓	地盤	康城11期	制圖	W. C. M	2022-06-22	圖號	X86290-02R
日期		材料顏色	香檳金 (6C03X1009 9S-XF1)	材料	X86290	復核	-	-	數量	-
						批准	-	-	單幅重量	- (KG)

編號	使用位置	數量
	GC-02	146
	GC-07	146
	GC-11	35
	GC-18	35
	GC-22	12
	GC-23	12
	GC-29	12
	GC-30	12
X86290-02R-1	GC-31	12
	GC-32	12
	GC-39	12
	GC-40	12
	GC-47	13
	GC-48	13
	GC-51	13
	GC-52	13



工程號	J858	類別		物料號	-		
地盘	康城11期	制圖	W. C. M	2022-06-22	圖號	X86290-03L	
修改		採用工廠	✓	地盤		數量	-
日期		材料顏色	香檳金 (EC03X1009 9S-XF1)	材料	X86290	批准	-
						單幅重量	- (KG)

编号	L	L1	A	B	N	M	使用位置	數量
X86290-03L-1	598	623	74	224	1x300c/c	2x220c/c	GC-03	292
							GC-12	35
							GC-19	35
X86290-03L-2	550.5	575.5	60	210.5	1x280c/c	1x300c/c	GC-06	6
							GC-14	3
							GC-21	5
							GC-34	2
							GC-42	1
X86290-03L-3	333	358	25	128	1x180c/c	1x200c/c	GC-24	25
							GC-27	24
							GC-37	12
							GC-45	13

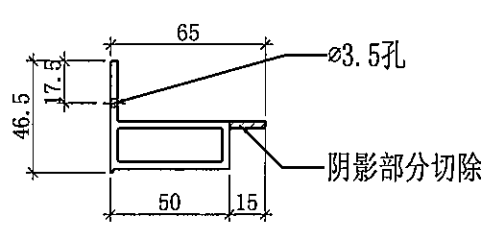
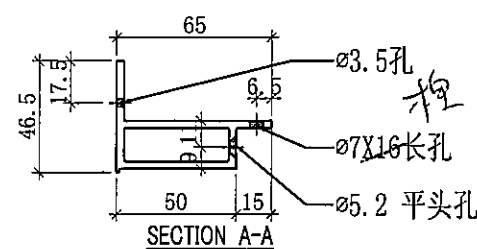
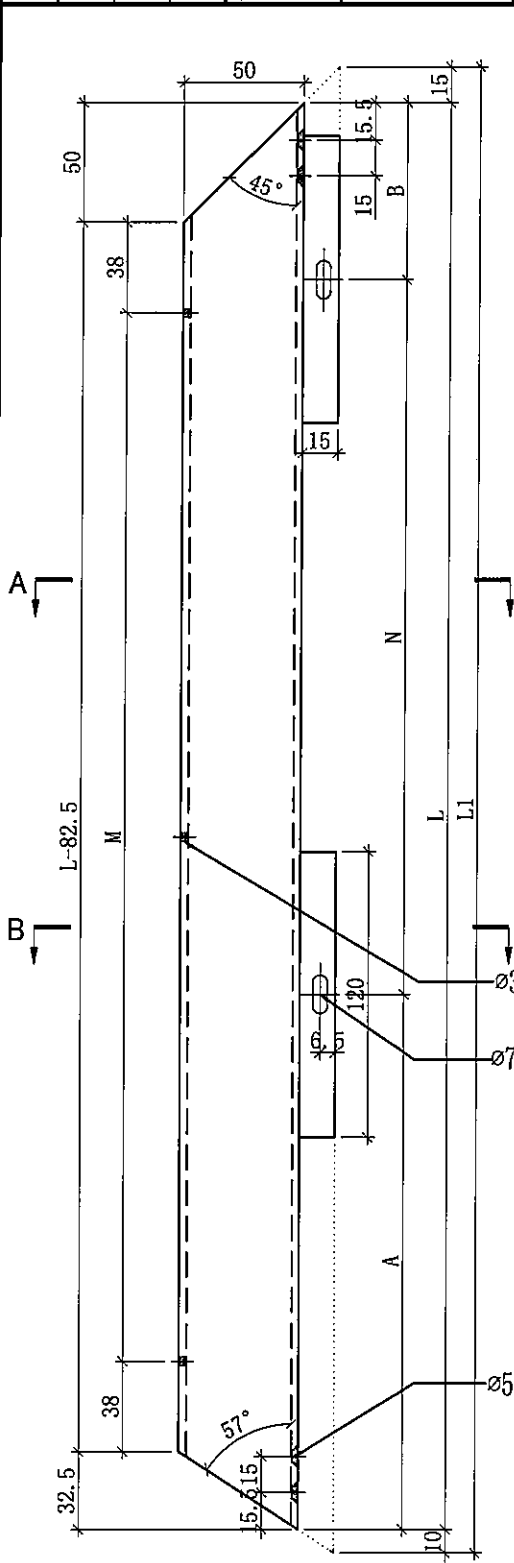



SECTION A-A

SECTION B-B

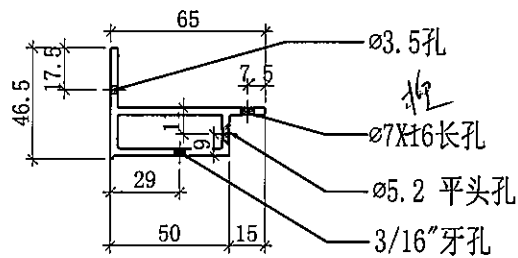
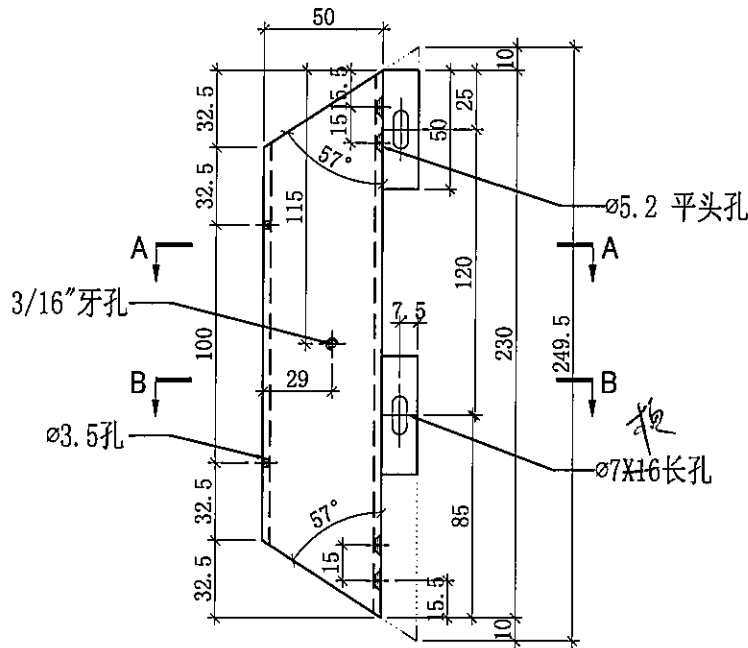
工程號	J858	類別		物料號	-		
地盘	康城11期	制圖	W. C. M	2022-06-22	圖號	X86290-03R	
修改		採用工廠	✓	地盤		數量	-
日期		材料颜色	香槟金 (ECCD3X1009 9S-XF1)	材料	X86290	批准	-
						單幅重量	- (KG)

编号	L	L1	A	B	N	M	使用位置	數量
X86290-03R-1	598	623	224	74	1x300c/c	2x220c/c	GC-03	292
							GC-12	35
							GC-19	35
X86290-03R-2	550.5	575.5	200	70.5	1x280c/c	1x300c/c	GC-06	6
							GC-14	3
							GC-21	5
							GC-34	2
							GC-42	1
X86290-03R-3	333	358	115	38	1x180c/c	1x200c/c	GC-50	1
							GC-24	25
							GC-27	24
							GC-37	12
							GC-45	13

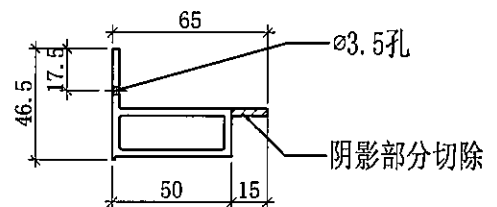


 美特鋁質有限公司 MIDI Aluminium Fabricator Ltd.			工程號	J858	類別	-				
採用工廠 <input checked="" type="checkbox"/> 地盤			地盤	康城11期	制圖	W. C. M	物料號	2022-06-22	圖號	X86290-04R
修改			图纸名称	铝料加工图	復核	-	-	數量	-	
日期			材料颜色	香槟金(GCD3X1009 9S-XF1)	材料	X86290	批准	-	單幅重量	- (KG)


编号	使用位置	數量
X86290-04R-1	GC-53	13
	GC-54	13



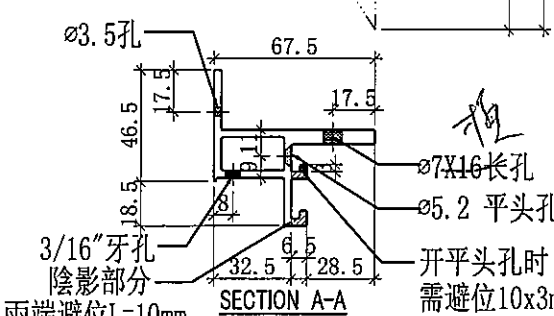
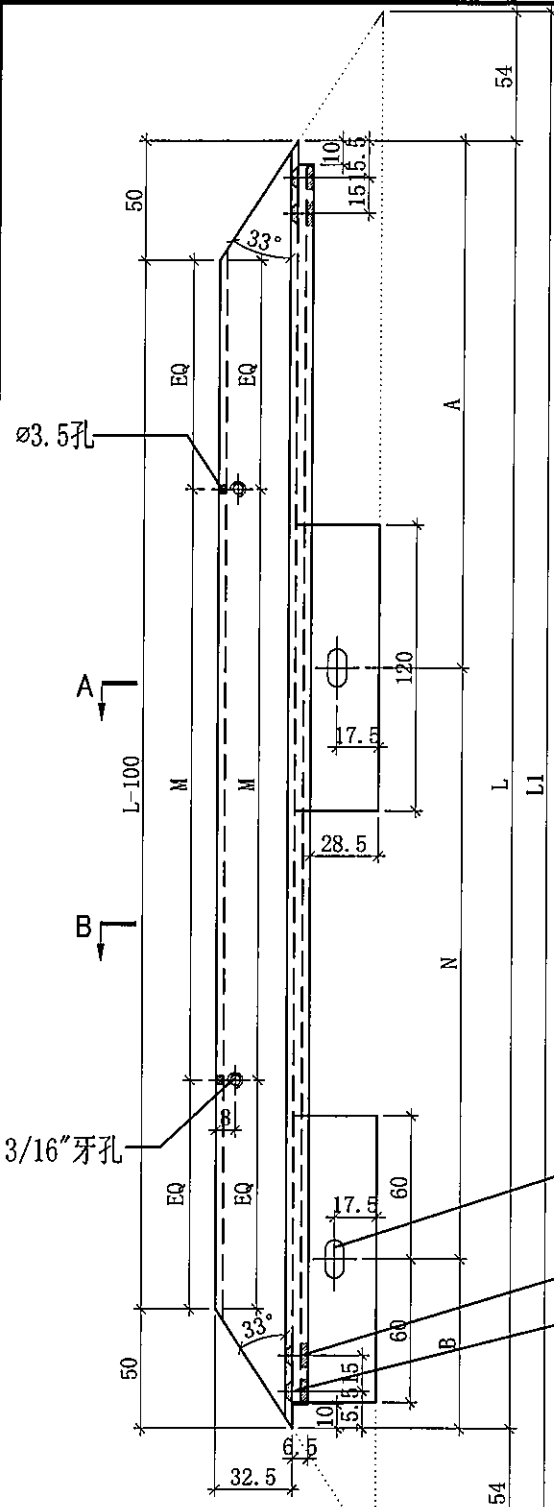
SECTION A-A



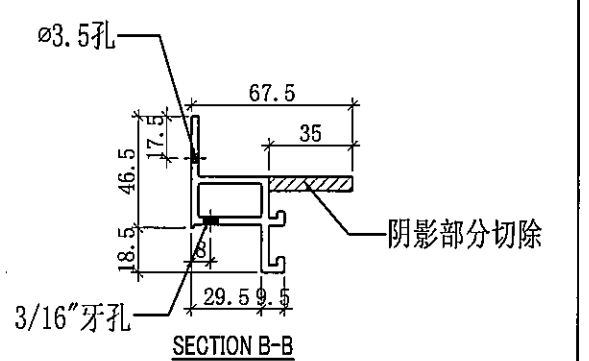
SECTION B-B

 美特铝质有限公司 MIDI Aluminium Fabricator Ltd.			工程號	J858	類別		物料號	-
修改		採用工廠	✓	地盘	图纸名称	铝料加工图	復核	-
日期		材料颜色	香槟金(ECD8X1009 9S-XF1)	材料	X86291	批准	-	-
							圖號	X86291-03
							數量	-
							單幅重量	- (KG)

编号	L	L1	A	B	N	M	使用位置	數量
X86291-03-1	592	700	221	71	1x300c/c	2x230c/c	GC-02	146
							GC-07	146
X86291-03-2	773	881	236.5	236.5	1x300c/c	2x300c/c	GC-11	35
X86291-03-3	798	906	249	249	1x300c/c	2x300c/c	GC-18	35
							GC-22	12
							GC-51	13
X86291-03-4	596.5	704.5	223	73.5	1x300c/c	2x230c/c	GC-29	12
							GC-31	12
X86291-03-5	1043	1151	296.5	146.5	2x300c/c	2x300c/c	GC-39	12
X86291-03-6	823	931	261.5	261.5	1x300c/c	2x300c/c	GC-47	13



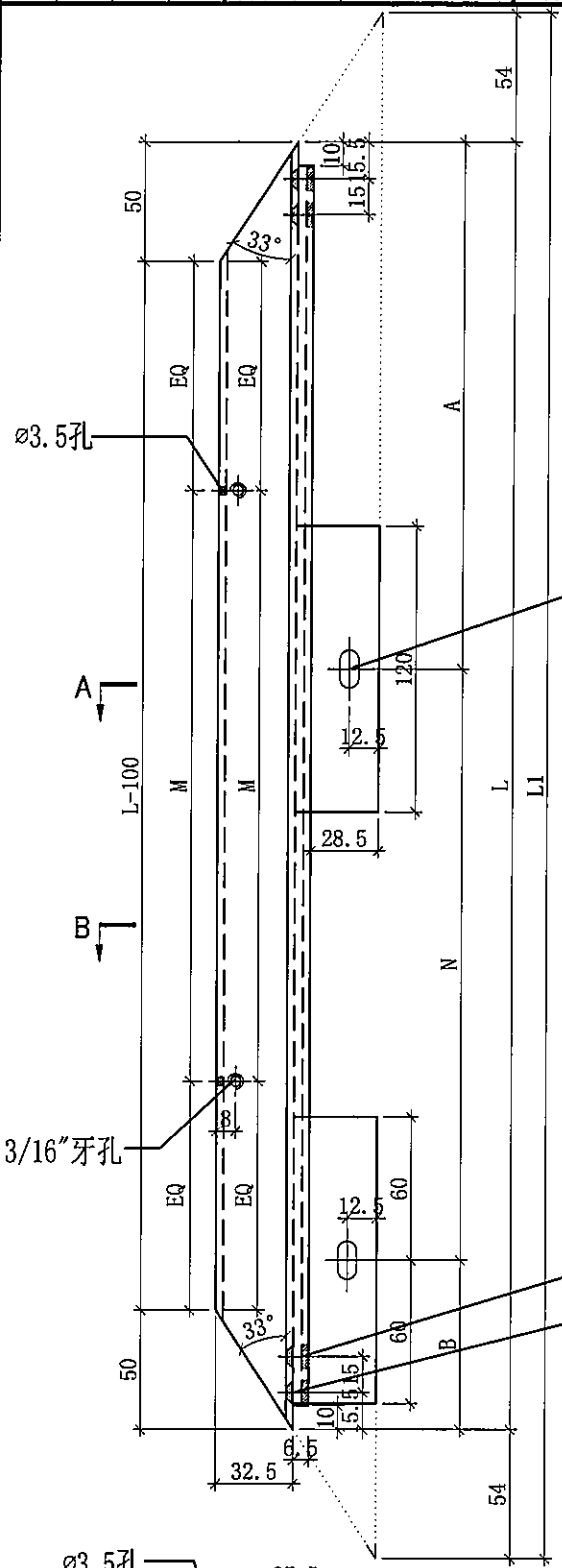
控
 3/16"牙孔
 控
 07X16长孔
 开平头孔时阴影位需避位10x3mm
 05.2 平头孔



两端避位L=10mm

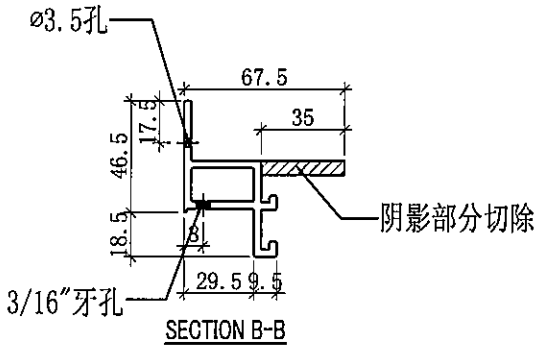
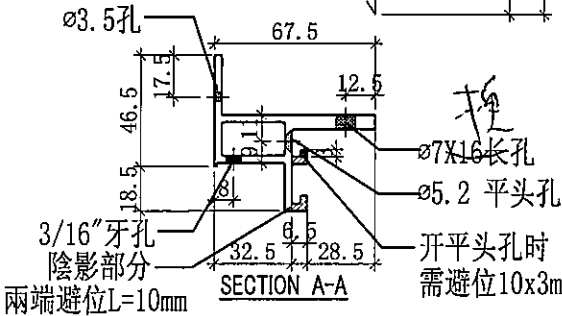
工程號	J858	類別		物料號	-
地盘	康城11期	制圖	W. C. M	2022-06-22	圖號 X86291-05
修改		採用工廠	✓ 地盘	图纸名称	铝料加工图
日期		材料颜色	香槟金 (EC03X1009 9S-XF1)	復核	-
		材料	X86291	批准	-
				數量	-
				單幅重量	- (KG)

编号	L	L1	A	B	N	M	使用位置	數量
X86291-05-1	798	906	249	249	1x300c/c	2x300c/c	GC-23	12
							GC-52	13
X86291-05-2	596.5	704.5	223	73.5	1x300c/c	2x230c/c	GC-30	12
							GC-32	12
X86291-05-3	1043	1151	296.5	146.5	2x300c/c	2x300c/c	GC-40	12
X86291-05-4	823	931	261.5	261.5	1x300c/c	2x300c/c	GC-48	13




Ø7X16长孔

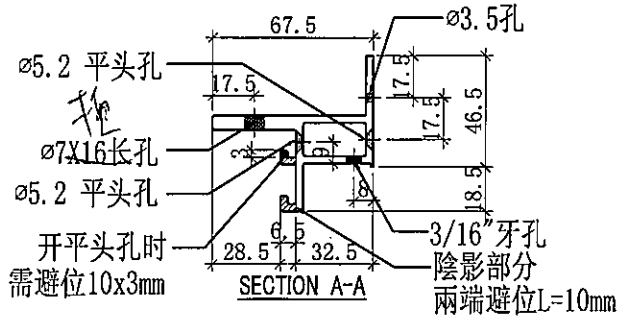
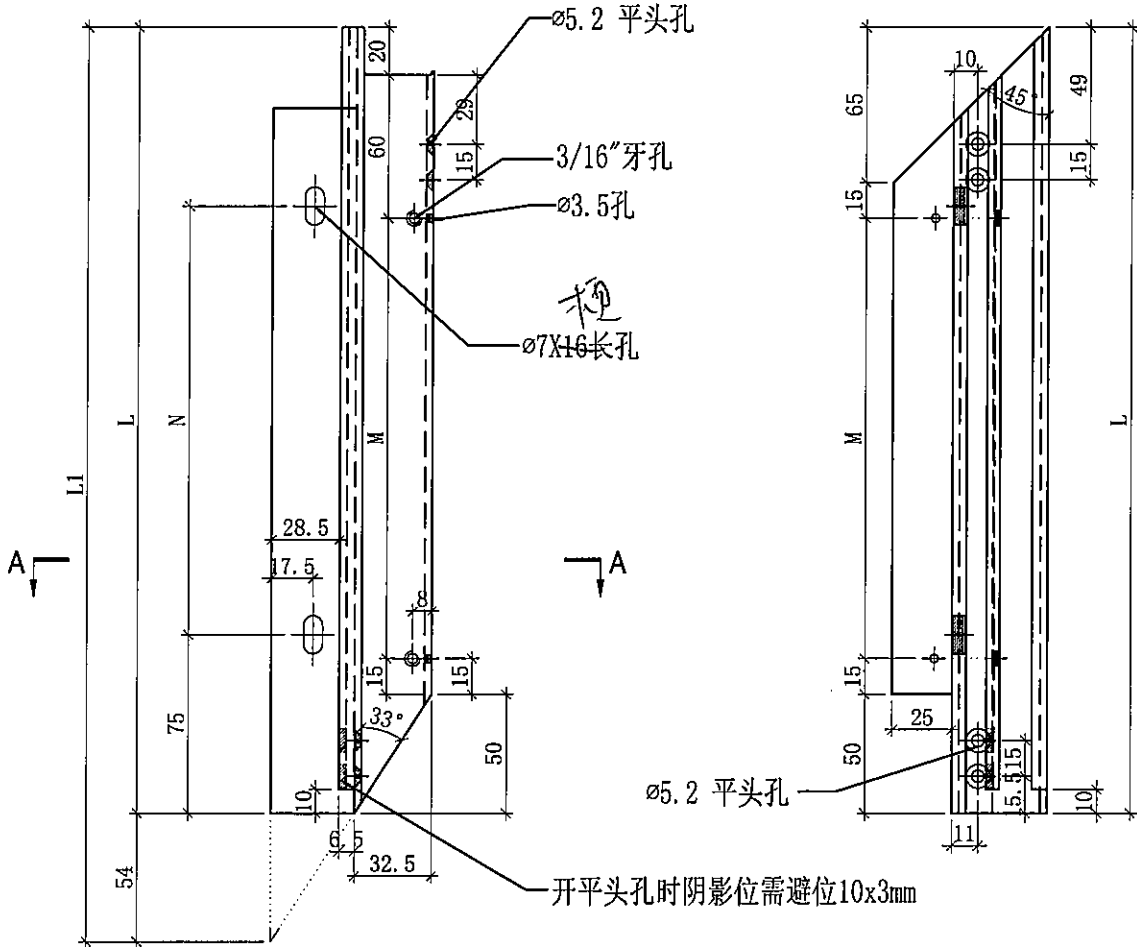
开平头孔时阴影位需避位10x3mm
Ø5.2 平头孔




两端避位L=10mm

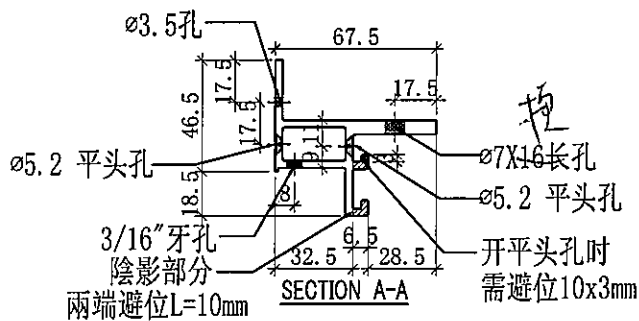
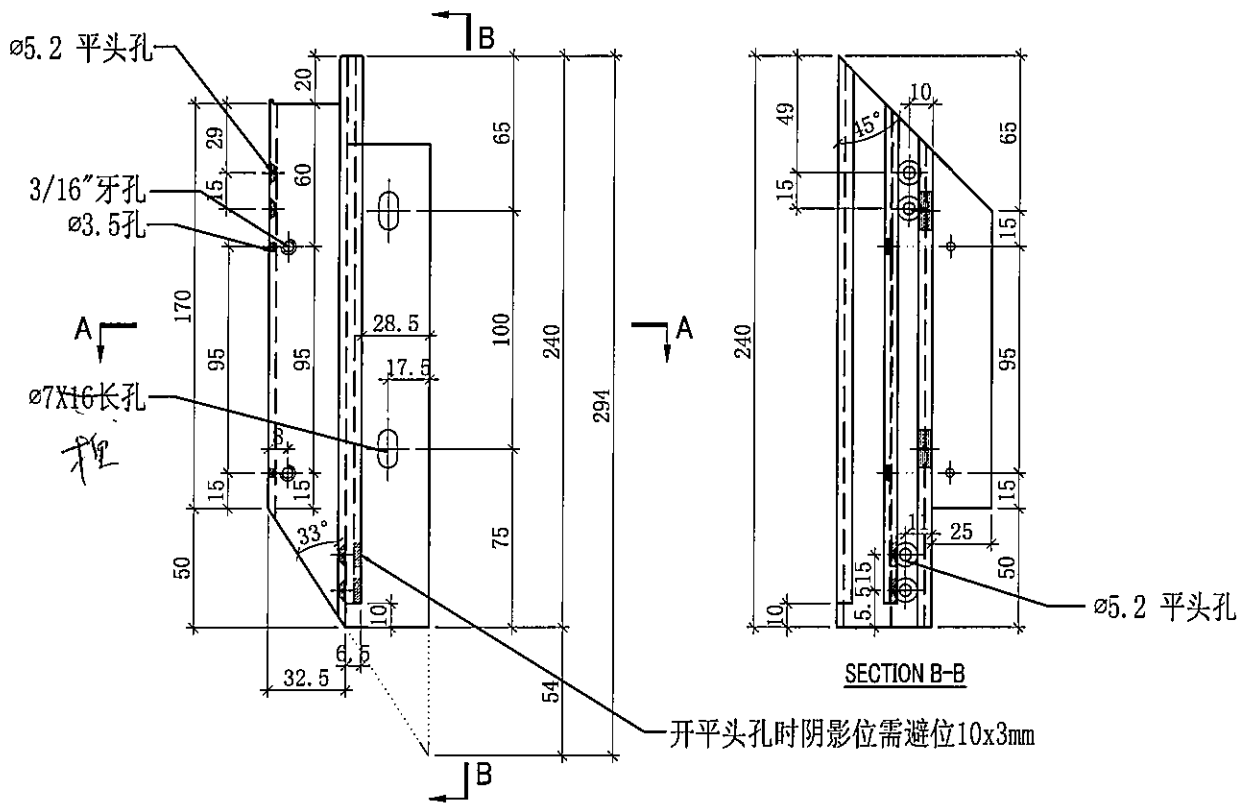
 美特鋁質有限公司 MIDI Aluminium Fabricator Ltd.			工程號	J858	類別		物料號	-		
修改		採用工廠	✓	地盤	康城11期	制圖	W. C. M	2022-06-22	圖號	X86291-06
日期		材料顏色	香檳金 (GC03X1009 9S-XP1)	材料	X86291	復核	-	-	數量	-
						批准	-	-	單幅重量	(KG)

編號	L	L1	N	M	使用位置	數量
X86291-06-1	240	294	100	95	GC-53	13
X86291-06-2	330	384	180	185	GC-54	13



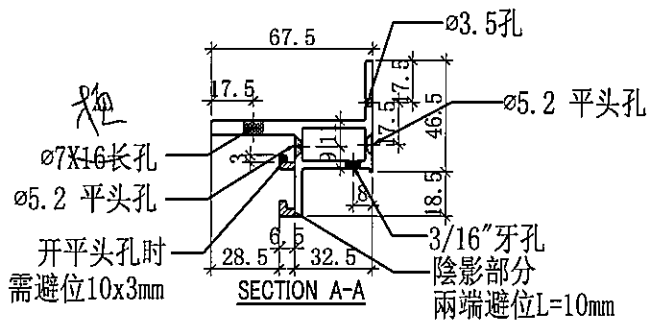
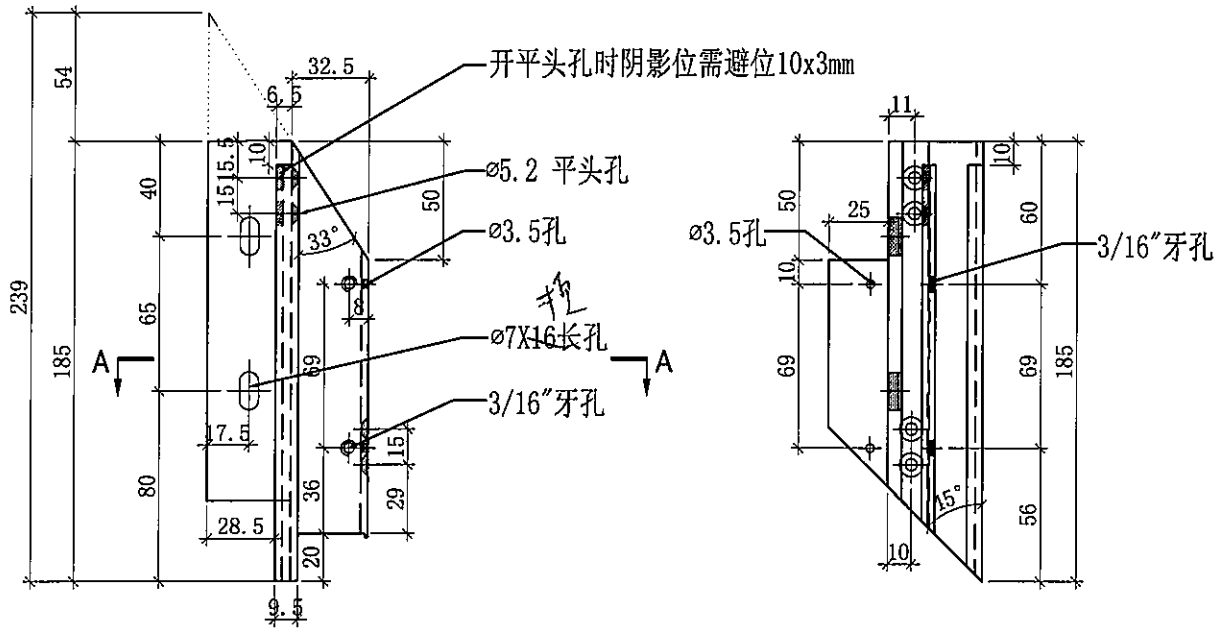
 美特鋁質有限公司 MIDI Aluminium Fabricator Ltd.		工程號 J858 地盤 康城11期	類別 制圖 W. C. M	物料號 - 2022-06-22	圖號 X86291-07
修改 日期	採用工廠 <input checked="" type="checkbox"/> 地盤 材料顏色 香檳金 (E6D3X1009 9S-XF1)	图纸名称 铝料加工图 材料 X86291	復核 - 批准 -	數量 - 單幅重量 - (KG)	


编号	使用位置	數量
X86291-07-1	GC-53	13



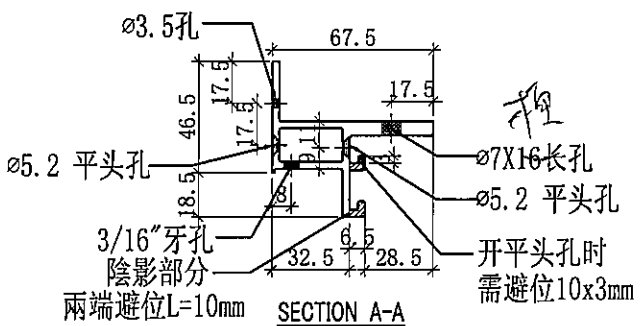
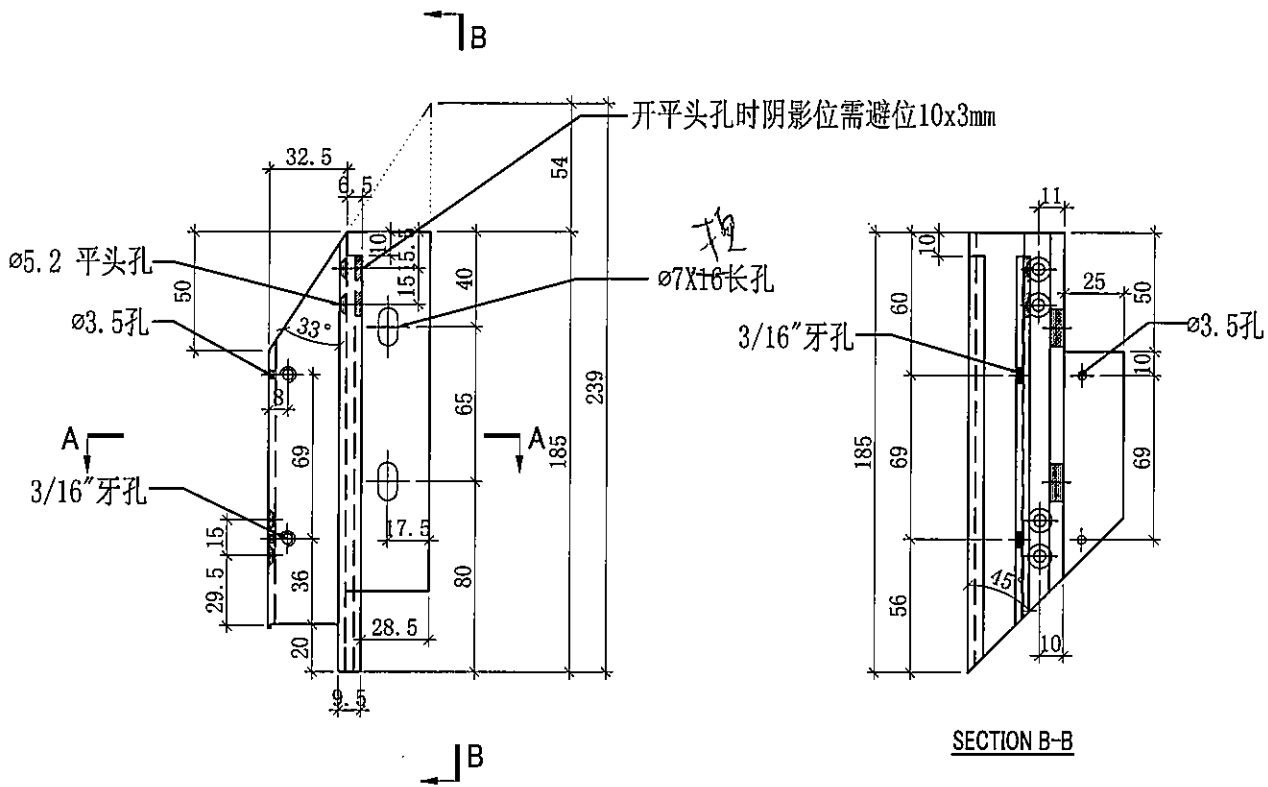
 美特鋁質有限公司 MIDI Aluminium Fabricator Ltd.			工程號	J858	類別		物料號	-		
修改		採用工廠	✓	地盤	康城11期	制圖	W. C. M	2022-06-22	圖號	X86291-08
日期		材料顏色	香檳金 (ECCD3X1009 9S-XF1)	材料	X86291	復核	-	-	數量	-
						批准	-	-	單幅重量	(KG)

編號	使用位置	數量
X86291-08-1	GC-53	13
	GC-54	13



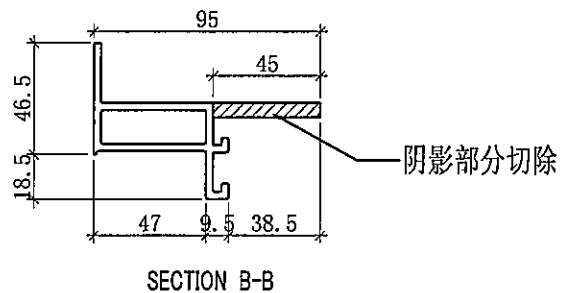
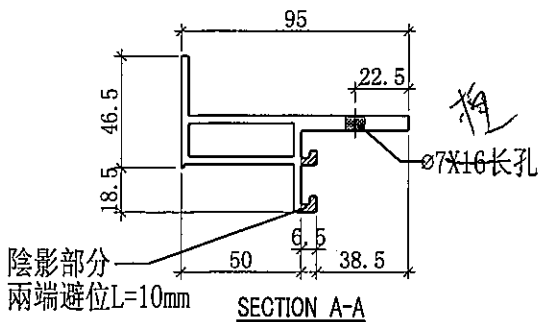
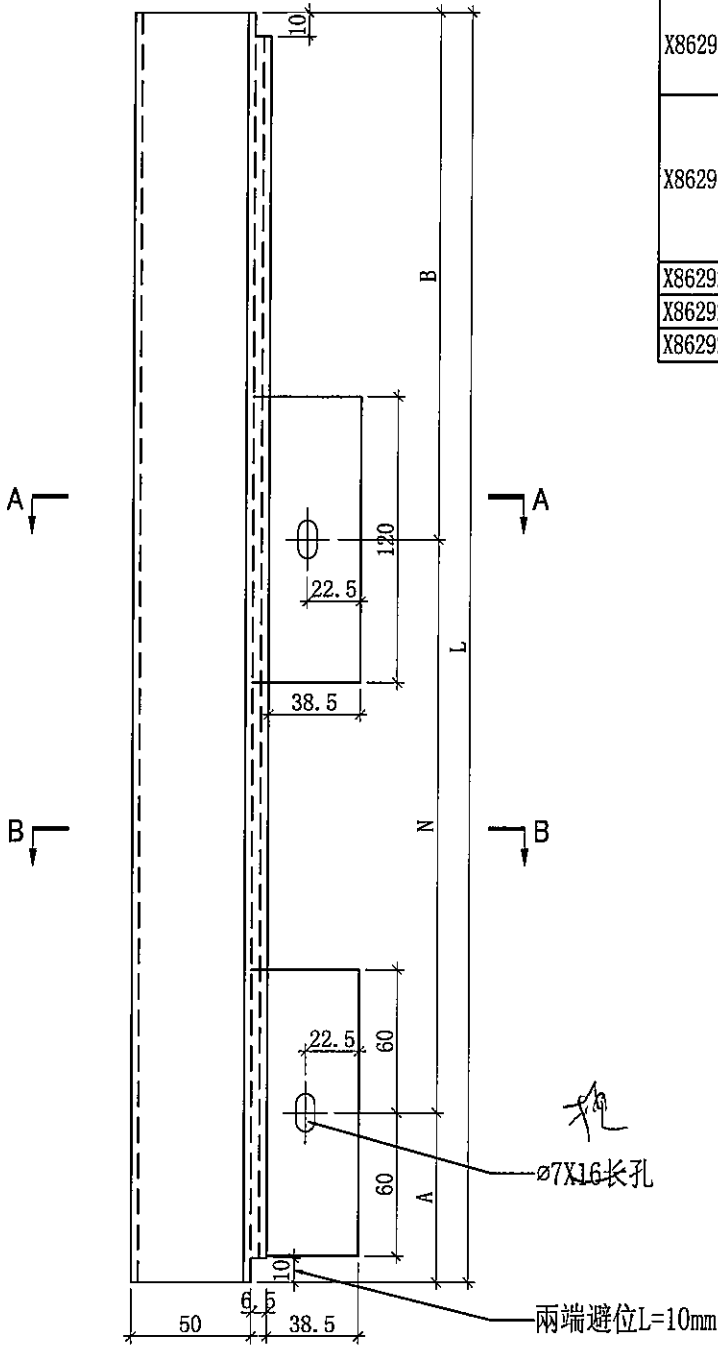
 美特鋁質有限公司 MIDI Aluminium Fabricator Ltd.			工程號	J858	類別		物料號	-		
修改		採用工廠	✓	地盤	康城11期	制圖	W. C. M	2022-06-22	圖號	X86291-09
日期		材料顏色	香檳金(ECD8X1009 9S-XF1)	材料	X86291	復核	-	-	數量	-
						批准	-	-	單幅重量	- (KG)


編號	使用位置	數量
X86291-09-1	GC-53	13
	GC-54	13



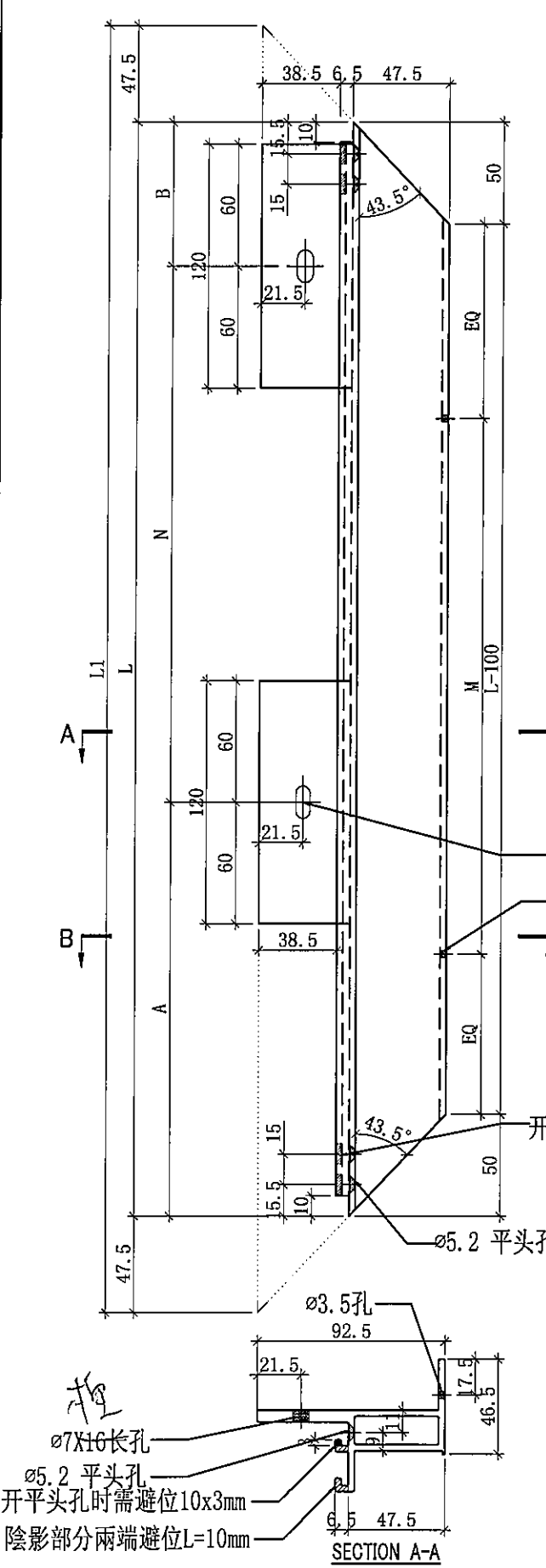
 美特鋁質有限公司 MIDI Aluminium Fabricator Ltd.			工程號	J858	類別		物料號	-	
修改		採用工廠	地盤	康城11期	制圖	W. C. M	2022-08-10	圖號	X86292-03
日期		材料顏色	香檳金 (EC02X1009 9S-XF1)	材料	鋁料加工圖	復核	-	數量	-
						批准	-	單幅重量	- (KG)

編號	L	A	B	N	使用位置	數量
X86292-03-1	592	71	221	1x300c/c	T1A-CW2-9/F	2
					T2A-CW2-9/F	2
					T3A-CW2-9/F	2
X86292-03-2	773	236.5	236.5	1x300c/c	T1A-CW2-9/F	1
					T2A-CW2-9/F	1
					T3A-CW2-9/F	1
X86292-03-3	798	249	249	1x300c/c	T1A-CW2-9/F	1
					T1A-CW4-9/F	1
					T2A-CW2-9/F	1
					T3A-CW2-9/F	1
X86292-03-4	596.5	73.5	223	1x300c/c	T1A-CW4-9/F	2
X86292-03-5	1043	146.5	296.5	2x300c/c	T1A-CW4-9/F	1
X86292-03-6	823	261.5	261.5	1x300c/c	T2A-CW4-9/F	1



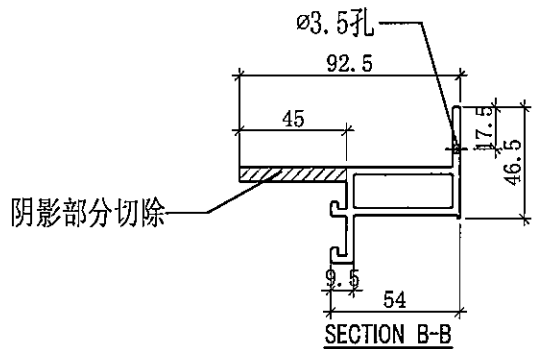
 美特鋁質有限公司 MIDI Aluminium Fabricator Ltd.		工程號 J858 地盘 康城11期	類別 制圖 W. C. M	物料號 - 圖號 X86293-01
修改 日期	採用工廠 <input checked="" type="checkbox"/> 地盘 材料颜色 香槟金 (EC03X1009 9S-XF1)	图纸名称 铝料加工图 材料 X86293 -	復核 - 批准 -	數量 - 單幅重量 - (KG)

编号	L	L1	A	B	N	M	使用位置	數量
X86293-01-1	592	687	221	71	1x300c/c	2x230c/c	GC-01	280
							GC-04	12
							GC-05	6
X86293-01-2	773	868	86.5	86.5	2x300c/c	2x300c/c	GC-08	140
							GC-10	6
							GC-13	3
X86293-01-3	798	893	99	99	2x300c/c	2x300c/c	GC-15	232
							GC-17	10
							GC-20	7
X86293-01-4	596.5	691.5	223	73.5	1x300c/c	2x230c/c	GC-25	88
							GC-28	4
							GC-33	4
X86293-01-5	1043	1138	296.5	146.5	2x300c/c	2x300c/c	GC-35	44
							GC-38	2
							GC-41	2
X86293-01-6	823	918	111.5	111.5	2x300c/c	2x300c/c	GC-43	48
							GC-46	2
							GC-49	2



控
 $\phi 7 \times 16$ 长孔
 $\phi 3.5$ 孔
 开平头孔时阴影位需避位10x3mm
 $\phi 5.2$ 平头孔

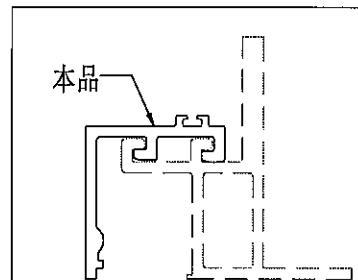
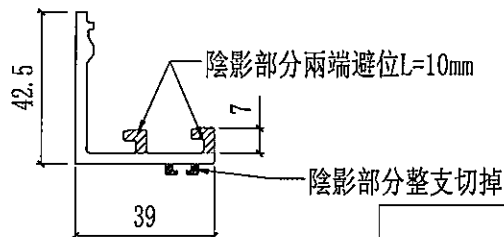
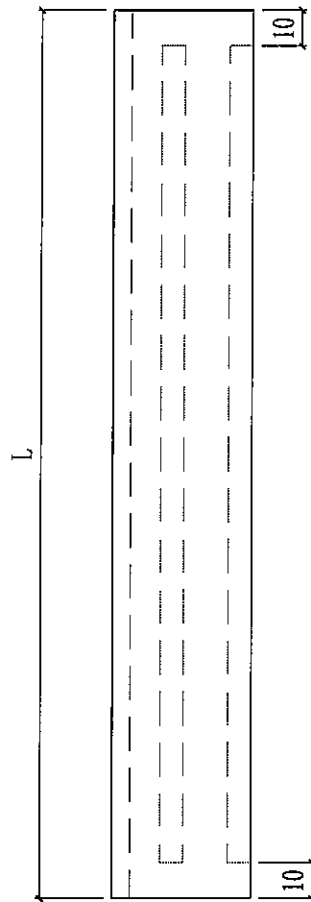
控
 $\phi 7 \times 16$ 长孔
 $\phi 5.2$ 平头孔
 开平头孔时需避位10x3mm
 阴影部分两端避位L=10mm
 SECTION A-A



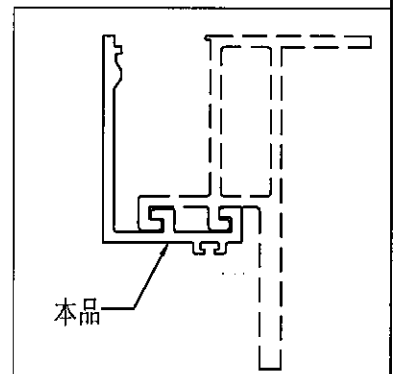
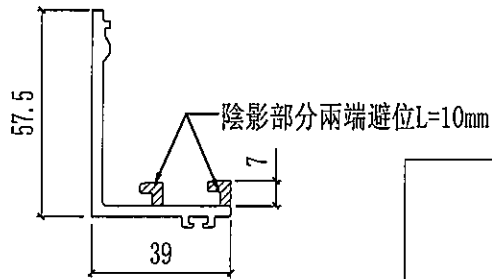
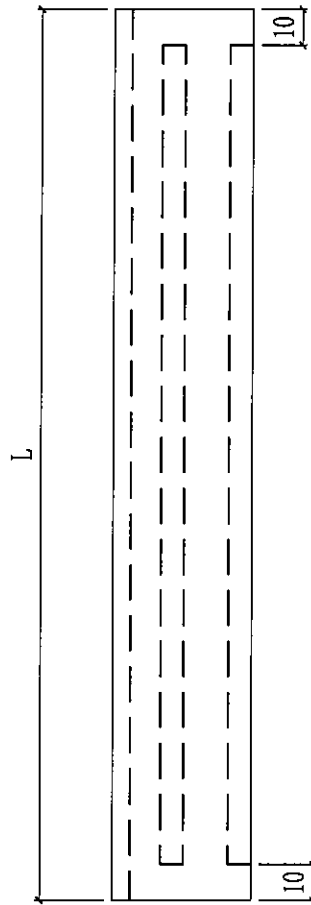
阴影部分切除

 美特鋁質有限公司 MIDI Aluminium Fabricator Ltd.				工程號	J858	類別		物料號	-	
				地盘	康城11期	制圖	W. C. M	2022-06-22	圖號	X86283-GC01
修改		採用	工廠 <input checked="" type="checkbox"/> 地盘	图纸名称	扣蓋加工图	復核	-	-	數量	-
日期		材料颜色	深銅 (ECD3W0497 6S-XF1)	材料	X86283	批准	-	-	單幅重量	(KG)


X86283-GC01-06	823	GC-50	1
		GC-49	2
		GC-46	2
		GC-45	26
		GC-44	38
		GC-43	48
X86283-GC01-05	1043	GC-42	1
		GC-41	2
		GC-38	2
		GC-37	24
		GC-36	35
		GC-35	44
X86283-GC01-04	596.5	GC-34	2
		GC-33	4
		GC-28	4
		GC-27	48
		GC-26	70
		GC-25	88
X86283-GC01-03	798	GC-24	50
		GC-21	5
		GC-20	7
		GC-19	35
		GC-17	10
		GC-16	184
		GC-15	232
		GC-14	3
X86283-GC01-02	773	GC-13	3
		GC-12	35
		GC-10	6
		GC-09	111
		GC-08	140
		GC-06	6
X86283-GC01-01	592	GC-05	6
		GC-04	12
		GC-03	292
		GC-01	280
编号	L	使用位置	數量

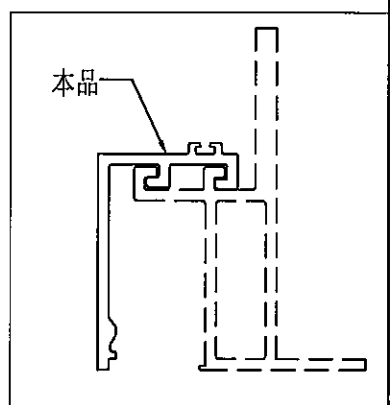
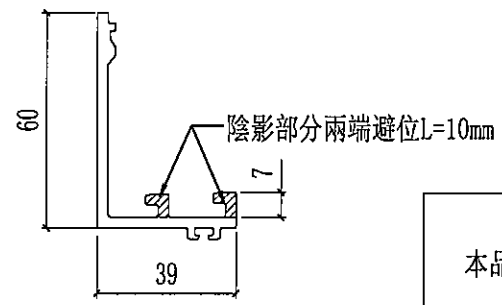
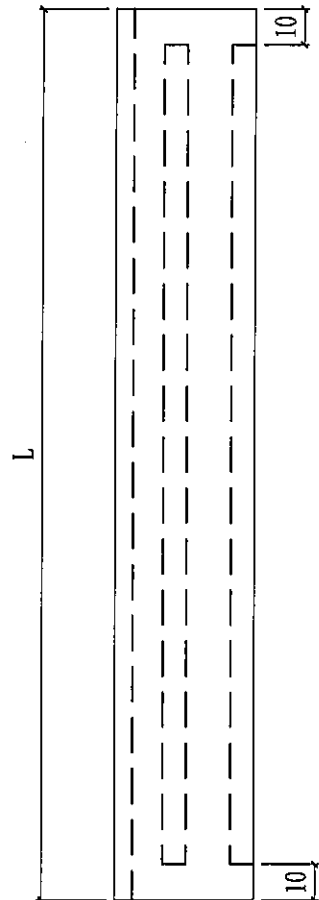


 美特鋁質有限公司 MIDI Aluminium Fabricator Ltd.				工程號	J858	類別		物料號	-		
				地盘	康城11期	制圖	W. C. M	2022-06-22	圖號	X86300-GC01	
修改		採用	工廠	✓	地盘	圖紙名稱	扣蓋加工圖	復核	-	數量	-
日期		材料	顏色	深銅	(ECD3W0497 6S-XF1)	材料	X86300	批准	-	單幅重量	- (KG)



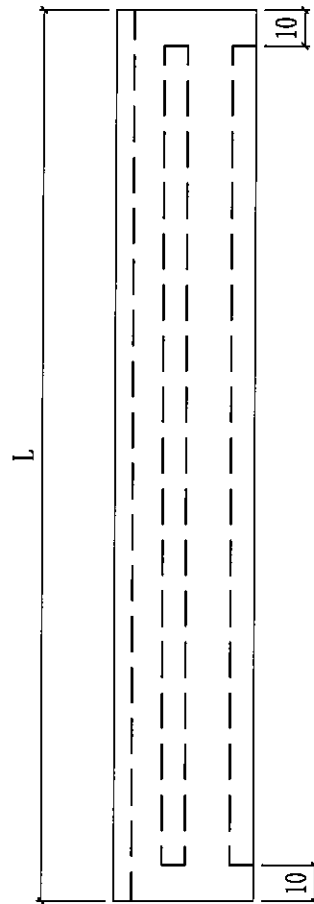
X86300-GC01-06	823	GC-49	2
		GC-46	2
		GC-43	48
X86300-GC01-05	1043	GC-41	2
		GC-38	2
		GC-35	44
X86300-GC01-04	596.5	GC-33	4
		GC-28	4
		GC-25	88
X86300-GC01-03	798	GC-20	7
		GC-17	10
		GC-15	232
X86300-GC01-02	773	GC-13	3
		GC-10	6
		GC-08	140
X86300-GC01-01	592	GC-05	6
		GC-04	12
		GC-01	280
编号	L	使用位置	數量

 美特鋁質有限公司 MIDI Aluminium Fabricator Ltd.				工程號	J858	類別		物料號	-		
修改		採用	工廠 <input checked="" type="checkbox"/>	地盤	地盤	康城11期	制圖	W. E. X	2022-05-13	圖號	X86301-GC01
日期		材料顏色	深銅 (ECC3W0497 6S-XF1)	材料	X86301	扣蓋加工圖	復核	-	-	數量	-
							批准	-	-	單幅重量	- (KG)

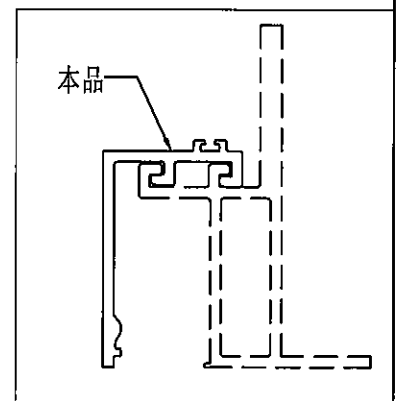
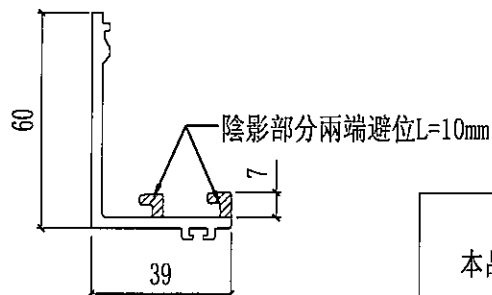


X86301-GC01-06	823	GC-50	1
		GC-44	38
X86301-GC01-05	1043	GC-42	1
		GC-36	35
X86301-GC01-04	596.5	GC-34	2
		GC-26	70
X86301-GC01-03	798	GC-21	5
		GC-19	35
		GC-16	184
X86301-GC01-02	773	GC-14	3
		GC-12	35
		GC-09	111
X86301-GC01-01	592	GC-06	6
		GC-03	292
编号	L	使用位置	數量

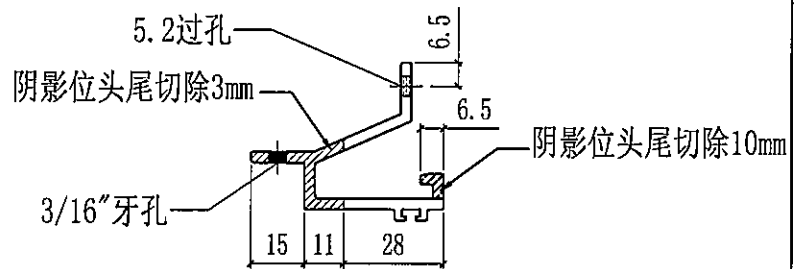
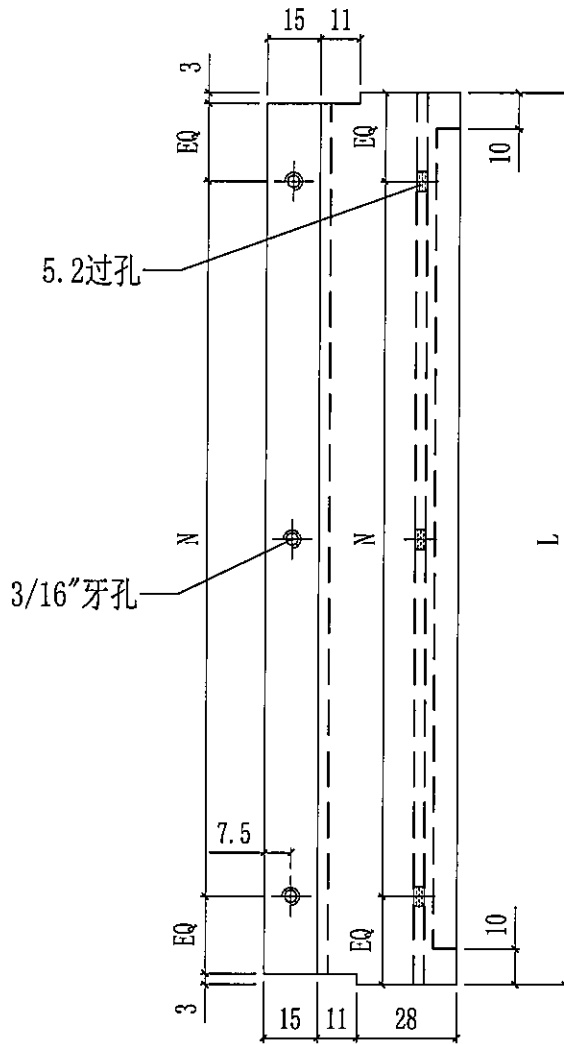
 美特鋁質有限公司 MIDI Aluminium Fabricator Ltd.				工程號 J858	類別 制圖	物料號 -	
				地盘 康城11期	W. E. X	2022-08-10	圖號 X86301-GC02
修改 日期		採用工廠 地盘 ✓	图纸名称 扣蓋加工图	復核 -	-	-	數量 -
材料颜色 深銀 (EC0350497 6S-XF1)				材料 X86301	批准 -	-	單幅重量 - (KG)



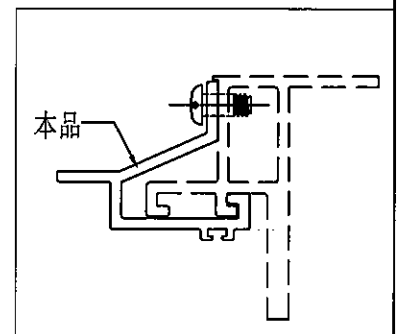
X86301-GC02-06	823	T2A-CW2-9/F	1
X86301-GC02-05	1043	T1A-CW4-9/F	1
X86301-GC02-04	596.5	T1A-CW4-9/F	1
X86301-GC02-03	798	T3A-CW4-9/F	1
		T3A-CW2-9/F	1
		T2A-CW2-9/F	1
		T1A-CW4-9/F	1
		T1A-CW2-9/F	1
X86301-GC02-02	773	T3A-CW2-9/F	1
		T2A-CW2-9/F	1
		T1A-CW2-9/F	1
X86301-GC02-01	592	T3A-CW2-9/F	2
		T2A-CW2-9/F	2
		T1A-CW2-9/F	2
编号	L	使用位置	數量



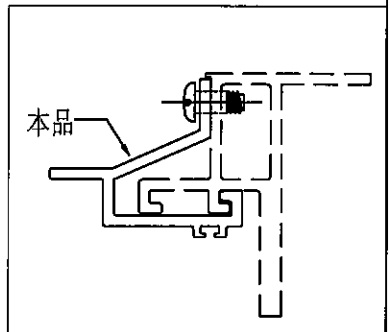
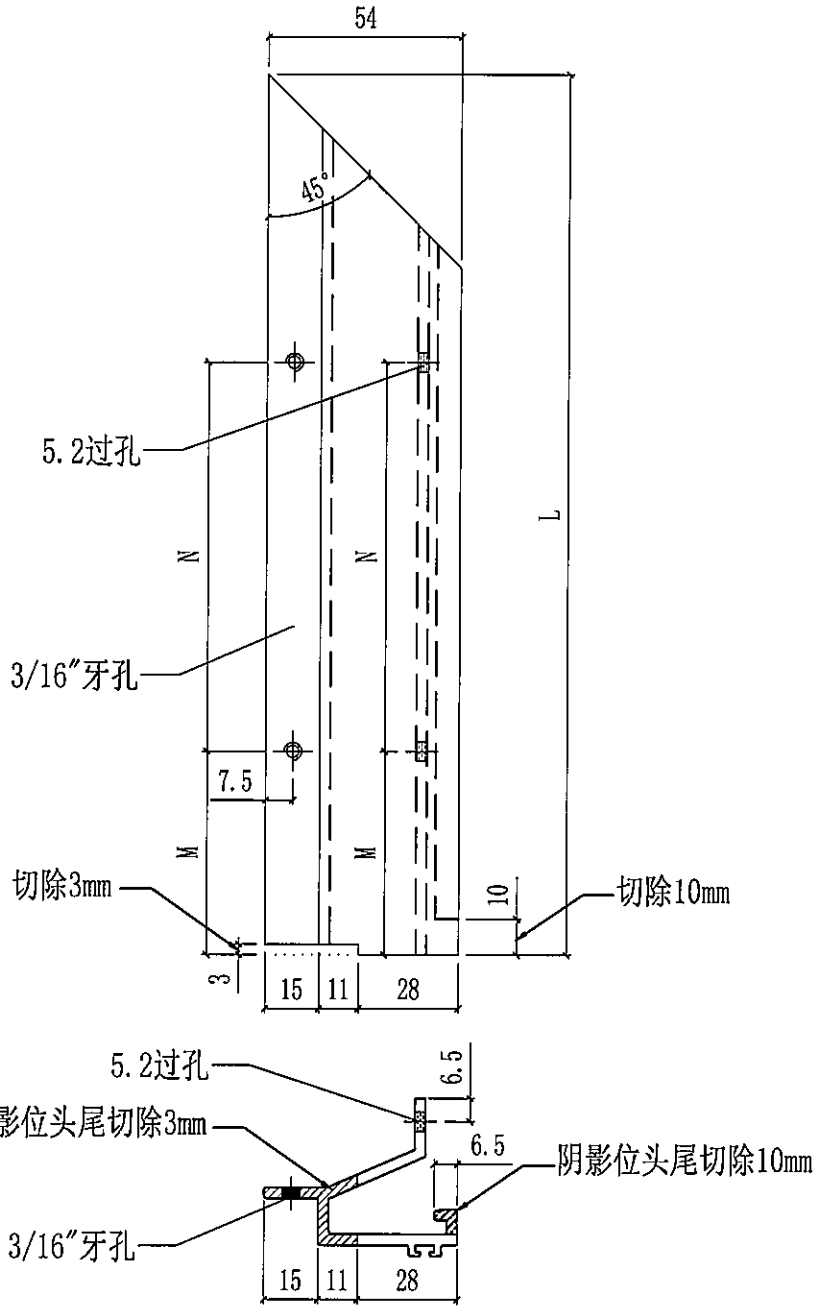
 美特鋁質有限公司 MIDI Aluminium Fabricator Ltd.		工程號 J858 地盤 康城11期 图纸名称 铝料加工图	類別 制圖 W. C. M 復核 - 批准 -	物料號 - 2022-06-22 圖號 X86306-GC01 數量 - 單幅重量 - (KG)
修改 日期	採用工廠 <input checked="" type="checkbox"/> 地盤 材料颜色 香槟金 (CCD3X1009 9S-YF)	材料 X86306		



X86306-GC01-06	823	2x300c/c	GC-48	26
			GC-47	26
X86306-GC01-05	1043	2x300c/c	GC-40	24
			GC-39	24
X86306-GC01-04	596.5	2x230c/c	GC-32	24
			GC-31	24
			GC-30	24
			GC-29	24
X86306-GC01-03	798	2x300c/c	GC-52	26
			GC-51	26
			GC-23	24
			GC-22	24
X86306-GC01-02	773	2x300c/c	GC-18	70
			GC-11	70
X86306-GC01-01	592	2x230c/c	GC-07	292
			GC-02	292
编号	L	N	使用位置	數量

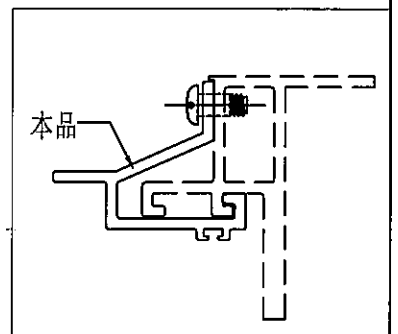
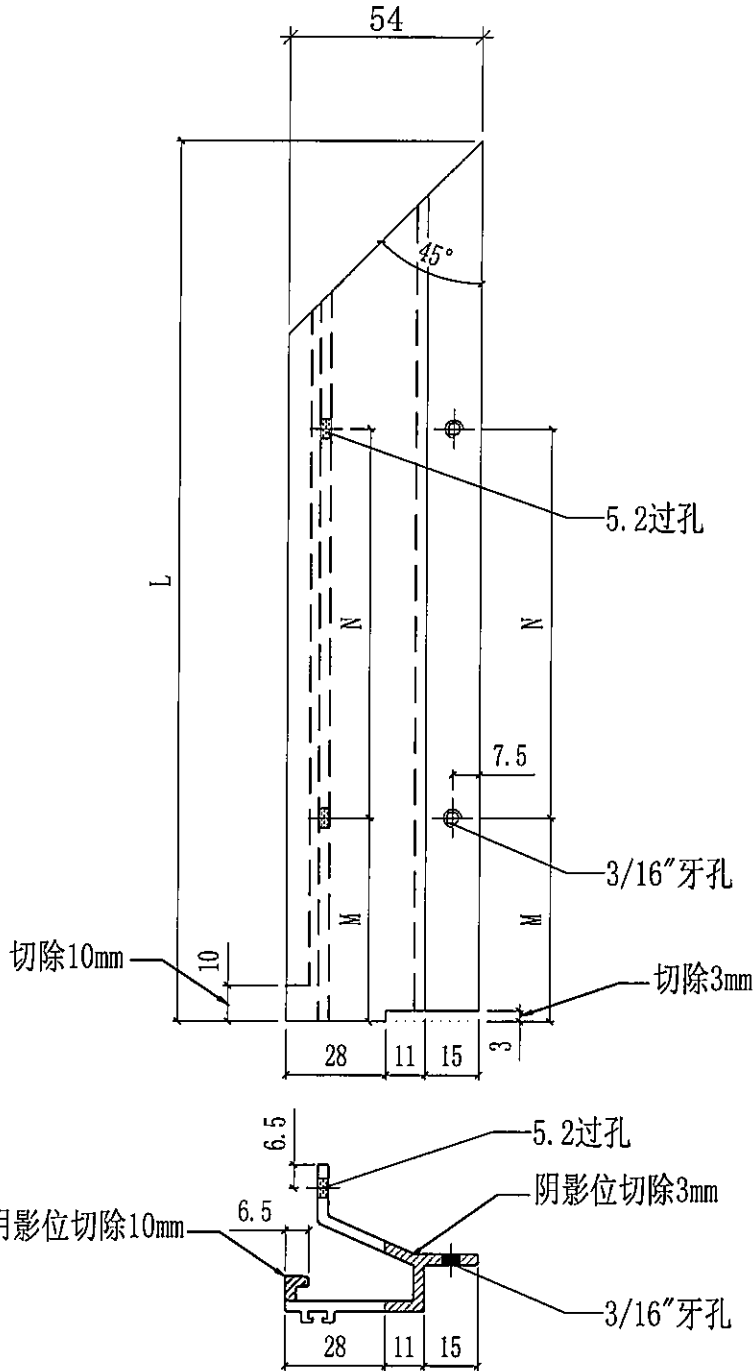


 美特鋁質有限公司 MIDI Aluminium Fabricator Ltd.			工程號	J858	類別		物料號	-		
修改		採用工廠	✓	地盤	康城11期	制圖	W. C. M	2022-06-22	圖號	X86306-GC02
日期		材料顏色	香槟金(ECD3X1009 9S-XF)	图纸名称	铝料加工图	復核	-	-	數量	-
		材料	X86306	批准	-	-	-	-	單幅重量	- (KG)




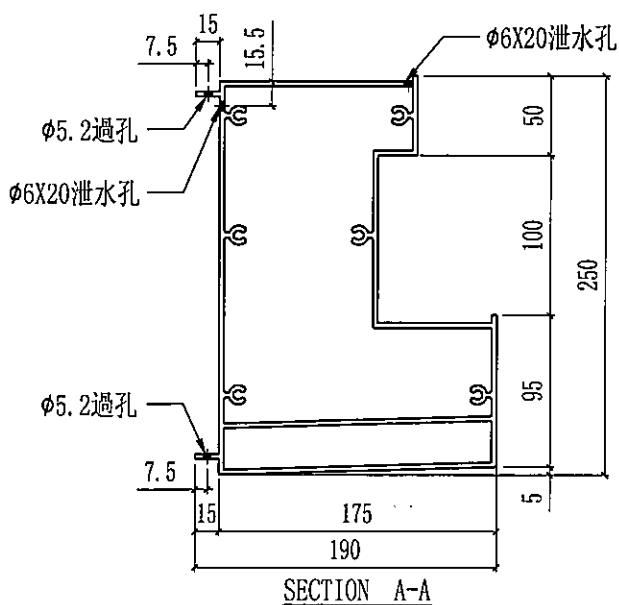
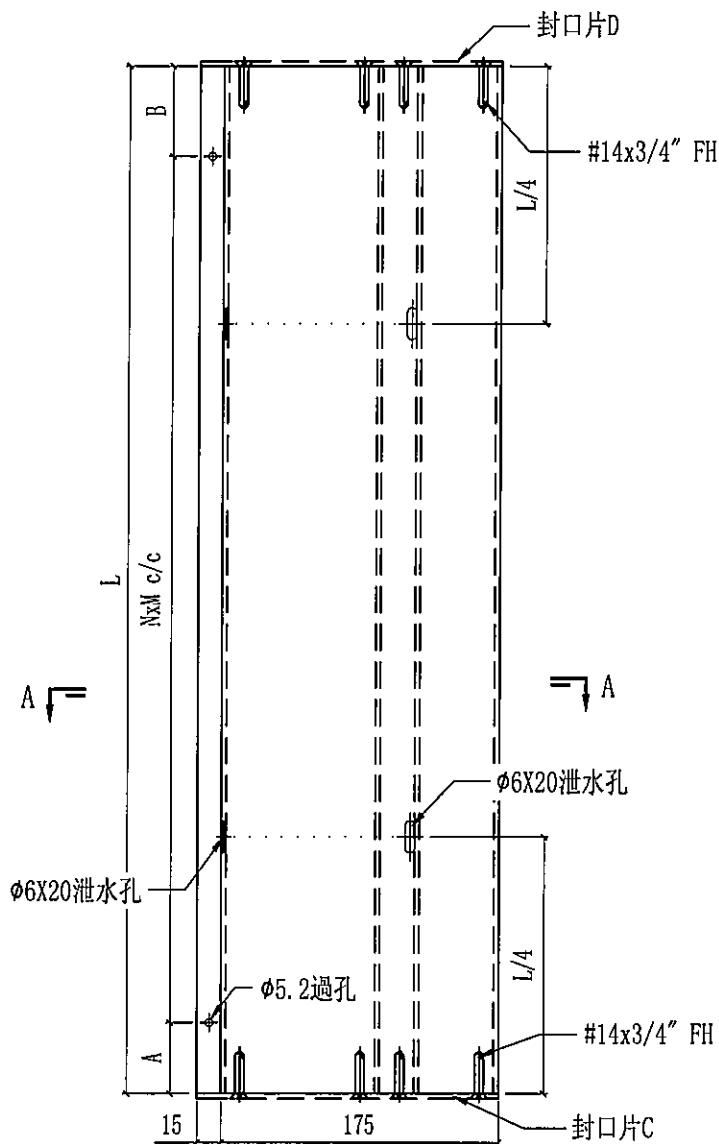
X86306-GC02-03	210	60	69	GC-54	13
				GC-53	13
X86306-GC02-02	355	65	185	GC-54	13
X86306-GC02-01	265	65	95	GC-53	13
编号	L	M	N	使用位置	數量

 美特鋁質有限公司 MIDI Aluminium Fabricator Ltd.				工程號	J858	類別		物料號	-	
修改		採用工廠	✓	地盤	康城11期	制圖	W. C. M	2022-06-22	圖號	X86306-GC03
日期		材料顏色	香槟金(ECD3X1009 9S-XF)	图纸名称	铝料加工图	復核	-	-	數量	-
				材料	X86306	批准	-	-	單幅重量	- (KG)



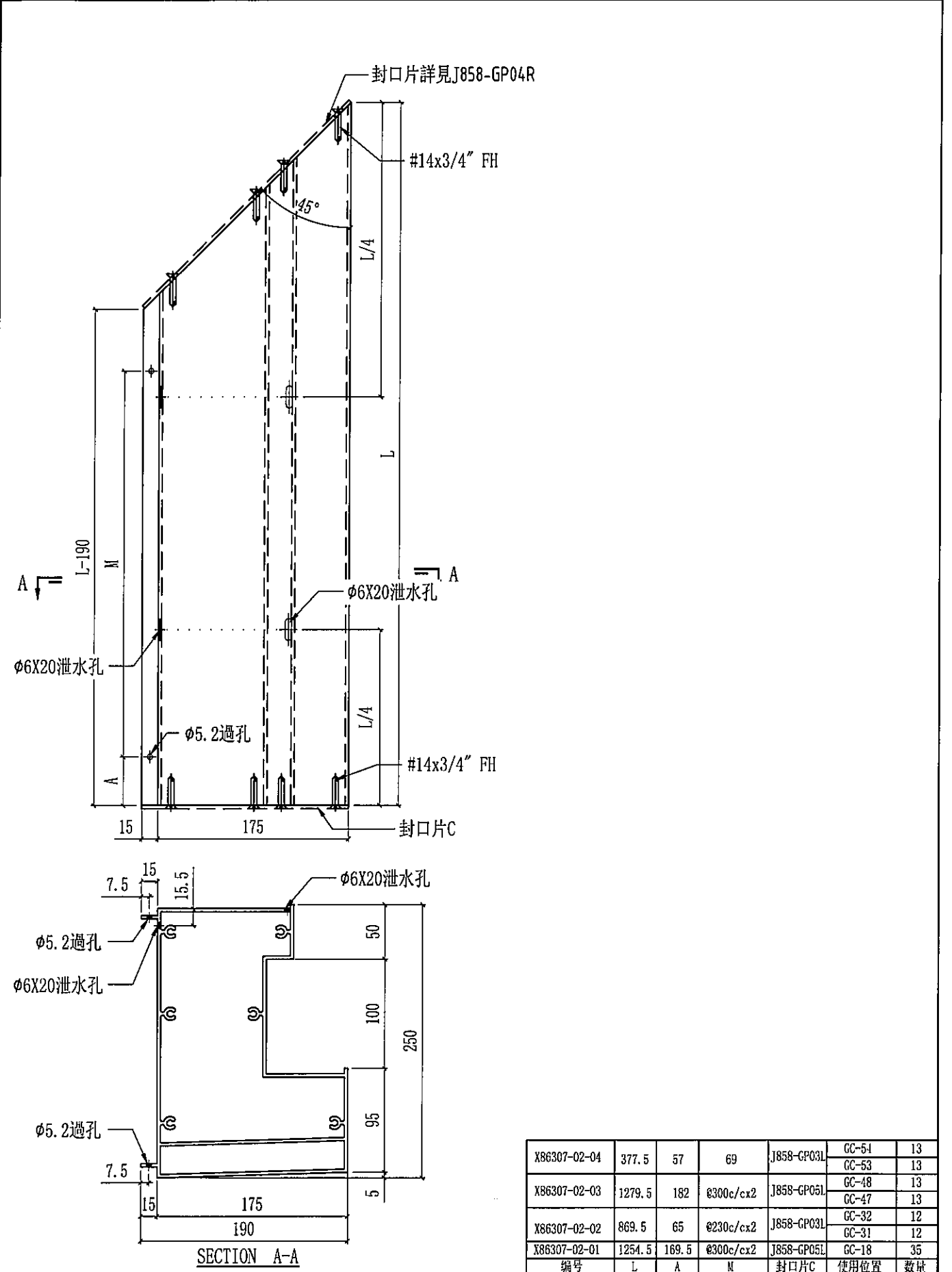
X86306-GC03-03	210	60	69	GC-54	13
				GC-53	13
X86306-GC03-02	355	65	185	GC-54	13
X86306-GC03-01	265	65	95	GC-53	13
编号	L	M	N	使用位置	數量

 美特鋁質有限公司 MIDI Aluminium Fabricator Ltd.				工程號	J858	類別		物料號	-		
				地盘	康城11期	制圖	W. C. M	2022-06-23	圖號	X86307-01	
修改		採用	工廠	✓	地盘	图纸名称	裝飾條加工圖	復核	-	數量	-
日期		材料	颜色	玫瑰金 (E03X1010 GS-XF1)	材料	X86307	批准	-	單幅重量	-	(KG)



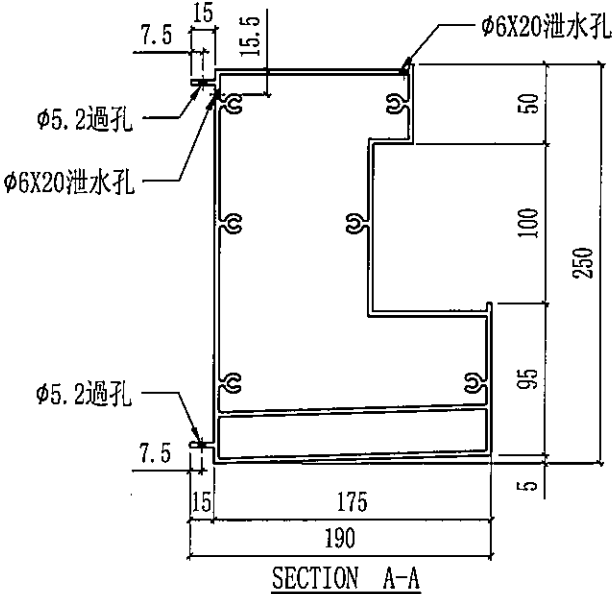
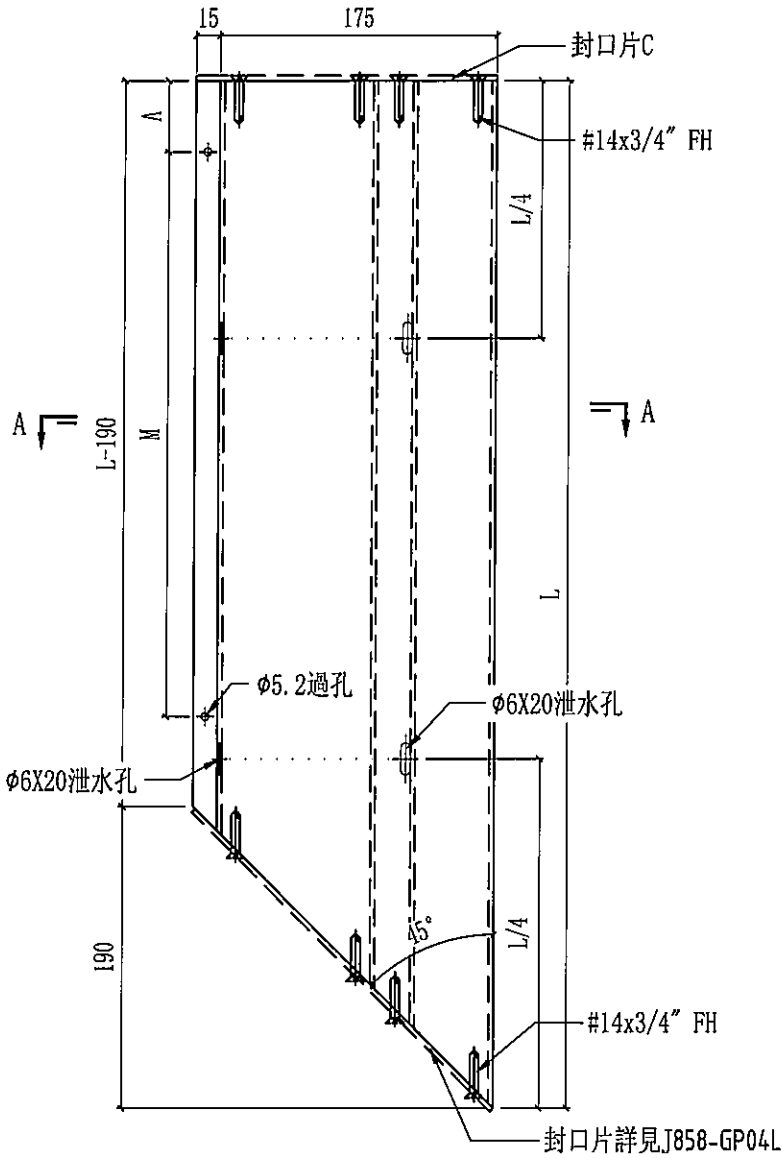
X86307-01-06	865.5	169.5	96	@300c/cx2	J858-GP05L	J858-GP03R	GC-52	13
							GC-51	13
X86307-01-05	1184	292	292	@300c/cx2	J858-GP05L	J858-GP05R	GC-40	12
							GC-39	12
X86307-01-04	664	139	65	@230c/cx2	J858-GP05L	J858-GP03R	GC-30	12
							GC-29	12
X86307-01-03	914	157	157	@300c/cx2	J858-GP05L	J858-GP05R	GC-11	35
X86307-01-02	659	63	136	@230c/cx2	J858-GP03L	J858-GP05R	GC-07	146
X86307-01-01	586	63	63	@230c/cx2	J858-GP03L	J858-GP03R	GC-02	146
编号	L	A	B	NxM	封口片C	封口片D	使用位置	数量

 美特鋁質有限公司 MIDI Aluminium Fabricator Ltd.			工程號	J858	類別		物料號	-		
修改		採用工廠	✓	地盤	康城11期	制圖	W. C. M	2022-06-23	圖號	X86307-02
日期		材料顏色	玫瑰金 (ECC3X1010 05-XF1)	材料	X86307	復核	-	-	數量	-
						批准	-	-	單幅重量	- (KG)



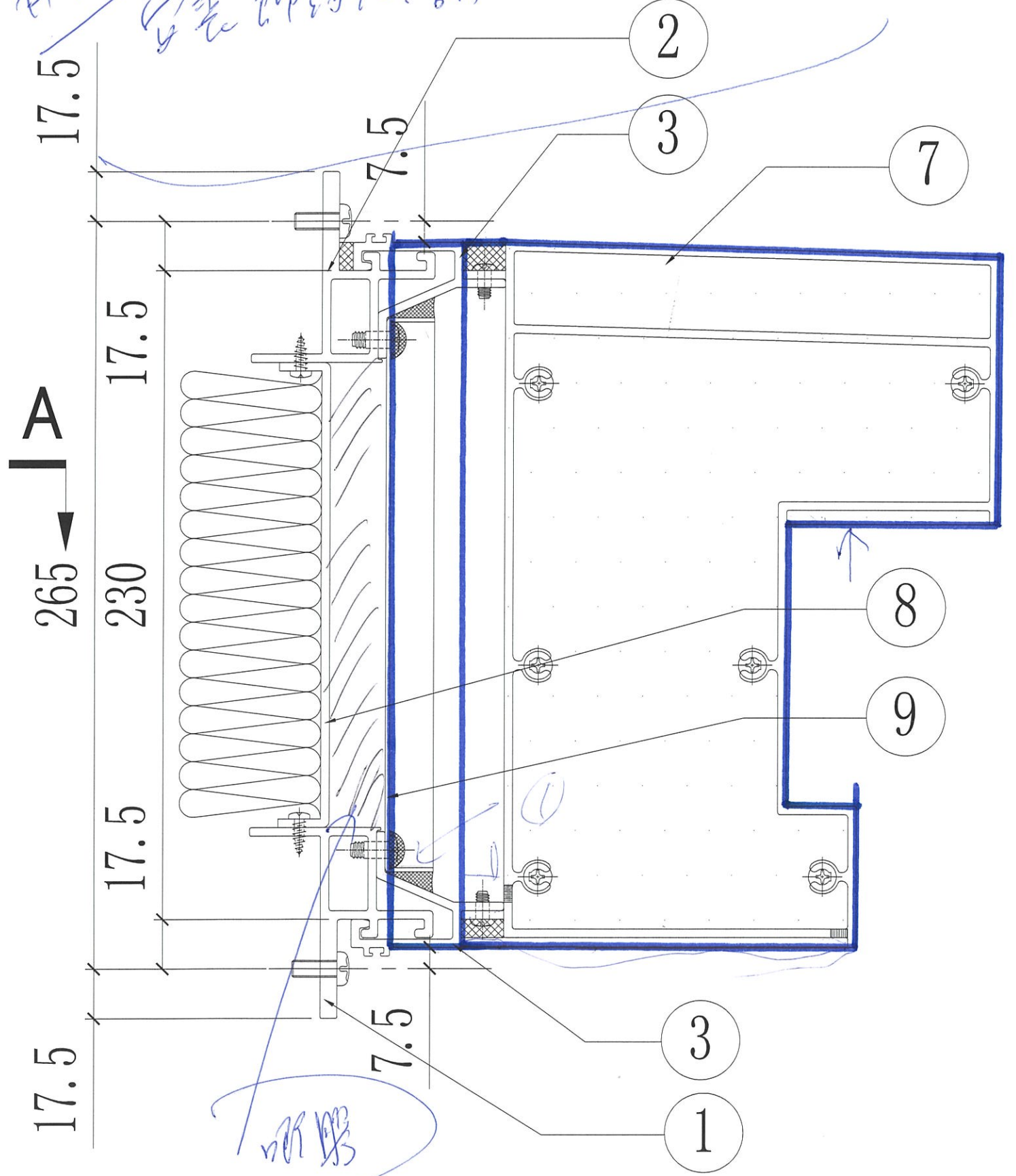
X86307-02-04	377.5	57	69	J858-GP03L	GC-54	13
					GC-53	13
X86307-02-03	1279.5	182	ø300c/cx2	J858-GP05L	GC-48	13
					GC-47	13
X86307-02-02	869.5	65	ø230c/cx2	J858-GP03L	GC-32	12
					GC-31	12
X86307-02-01	1254.5	169.5	ø300c/cx2	J858-GP05L	GC-18	35
编号	L	A	M	封口片C	使用位置	数量

 美特鋁質有限公司 MIDI Aluminium Fabricator Ltd.			工程號	J858	類別		物料號	-		
修改		採用工廠	✓	地盤	康城11期	制圖	W. C. M	2022-06-23	圖號	X86307-03
日期		材料顏色	玫瑰金 (BCD3X1010 0S-XF1)	材料	X86307	復核	-	-	數量	-
						批准	-	-	單幅重量	- (KG)

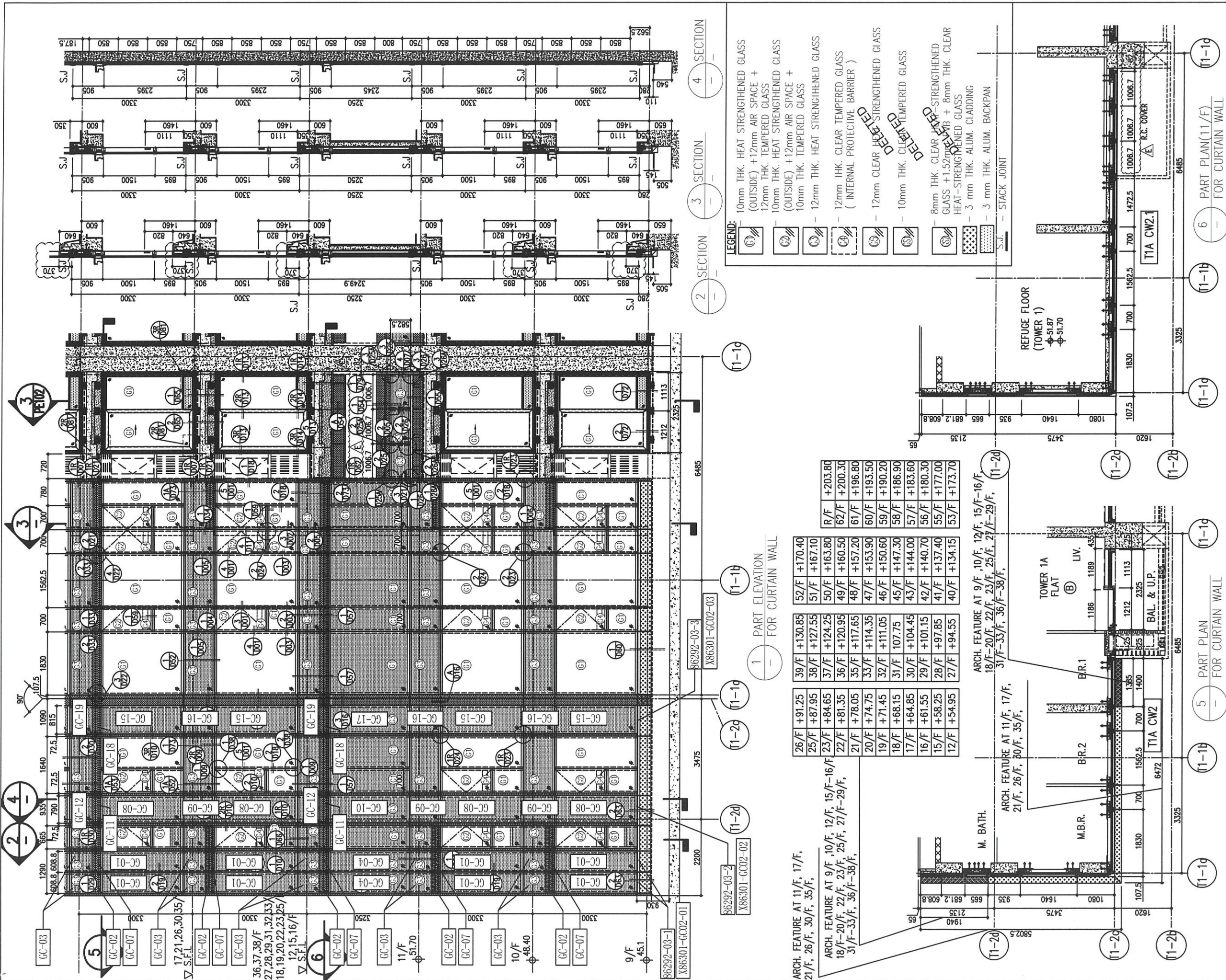


X86307-03-03	522.5	67	185	J858-GP03R	GC-54	13
X86307-03-02	432.5	67	95	J858-GP03R	GC-53	13
X86307-03-01	1144.5	169.5	ø300c/cx2	J858-GP05R	GC-23	12
					GC-22	12
编号	L	A	M	封口片C	使用位置	数量

井10 安裝節線後，請給此相片效果



SECTION B-B



- LEGEND:**
- ① 10mm THK. HEAT STRENGTHENED GLASS (OUTSIDE) + 12mm AIR SPACE + 12mm THK. TEMPERED GLASS
 - ② 10mm THK. HEAT STRENGTHENED GLASS (OUTSIDE) + 12mm AIR SPACE + 10mm THK. TEMPERED GLASS
 - ③ 12mm THK. HEAT STRENGTHENED GLASS (INTERNAL PROTECTIVE BARRIER)
 - ④ 12mm CLEAR HEAT STRENGTHENED GLASS
 - ⑤ 10mm THK. CLEAR TEMPERED GLASS
 - ⑥ 8mm THK. CLEAR HEAT STRENGTHENED GLASS + 1.52mm ALUM. CLADDING
 - ⑦ 3mm THK. ALUM. CLADDING
 - ⑧ 3mm THK. ALUM. BACKPAN

26/F +91.25	39/F +130.85	52/F +170.40
25/F +87.95	38/F +127.55	51/F +167.10
23/F +84.65	37/F +124.25	50/F +163.80
22/F +81.35	36/F +120.95	49/F +160.50
21/F +78.05	35/F +117.65	48/F +157.20
20/F +74.75	33/F +114.35	47/F +153.90
19/F +71.45	32/F +111.05	46/F +150.60
18/F +68.15	31/F 107.75	45/F +147.30
17/F +64.85	30/F +104.45	43/F +144.00
16/F +61.55	29/F +101.15	42/F +140.70
15/F +58.25	28/F +97.85	41/F +137.40
12/F +54.95	27/F +94.55	40/F +134.15

B.D. REF :

CLIENT : 信和置業有限公司 Sino Land Company Limited

ARCHITECT : ronald lu & partners Ronald Lu & Partners (HK) Ltd. 呂元祥建築師事務所 (香港) 有限公司

MAIN CONTRACTOR : Gammon

STRUCTURAL ENGINEER : AECOM

FACADE CONSULTANT: AECOM

NOTE :

- ALL DIMENSIONS ARE IN mm.
- ALL ELEVATIONS ARE VIEWED FROM OUTSIDE.
- ALL DIMENSIONS TO BE VERIFIED ON SITE BEFORE FABRICATION.

LEGEND :

- X1 --- DETAIL MARK NO.
- X001 --- REFER SHEET NO.
- F.F.L. --- FINISHED FLOOR LEVEL
- S.F.L. --- STRUCTURAL FLOOR LEVEL
- ⊗ --- REVERSED DETAIL

E	23/05/22	REVISED AS PER COMMENTS	LS
D	06/04/22	REVISED AS PER COMMENTS	LS
C	24/01/22	REVISED AS PER COMMENTS	LS
B	20/12/21	REVISED AS PER COMMENTS	LS
A	03/12/21	REVISED AS PER COMMENTS	LS

JOB NO. : J-858

PROJECT : PROPOSED RESIDENTIAL DEVELOPMENT AT TKOTL 70RP, PHASE 11, LOHAS PARK TSEUNG KWAN O, N.T.

TITLE : TYPICAL FLOOR PARTIAL ELEVATION & SECTION, PLAN FOR CURTAIN WALL (TOWER 1)

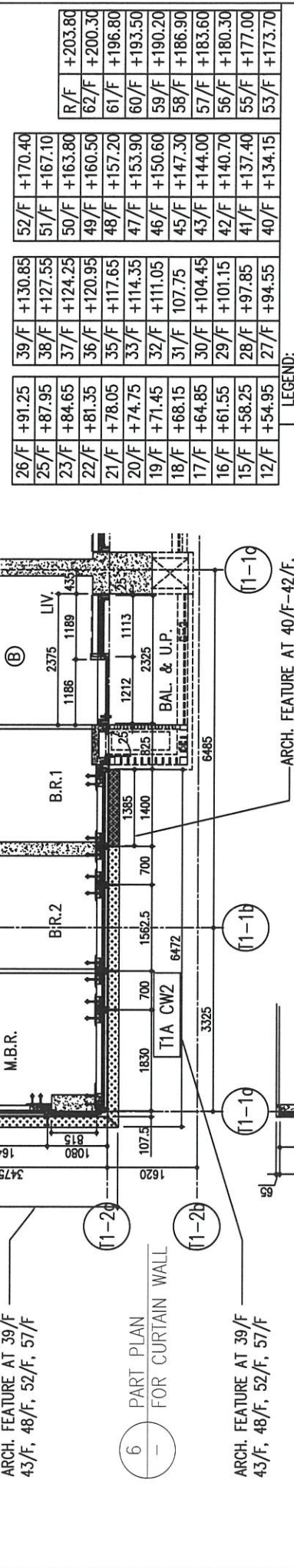
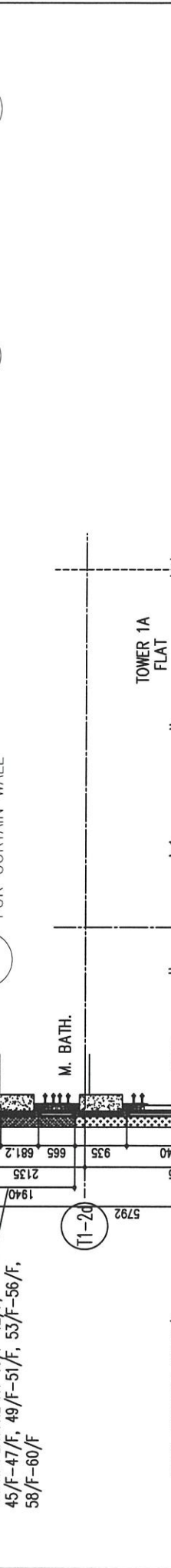
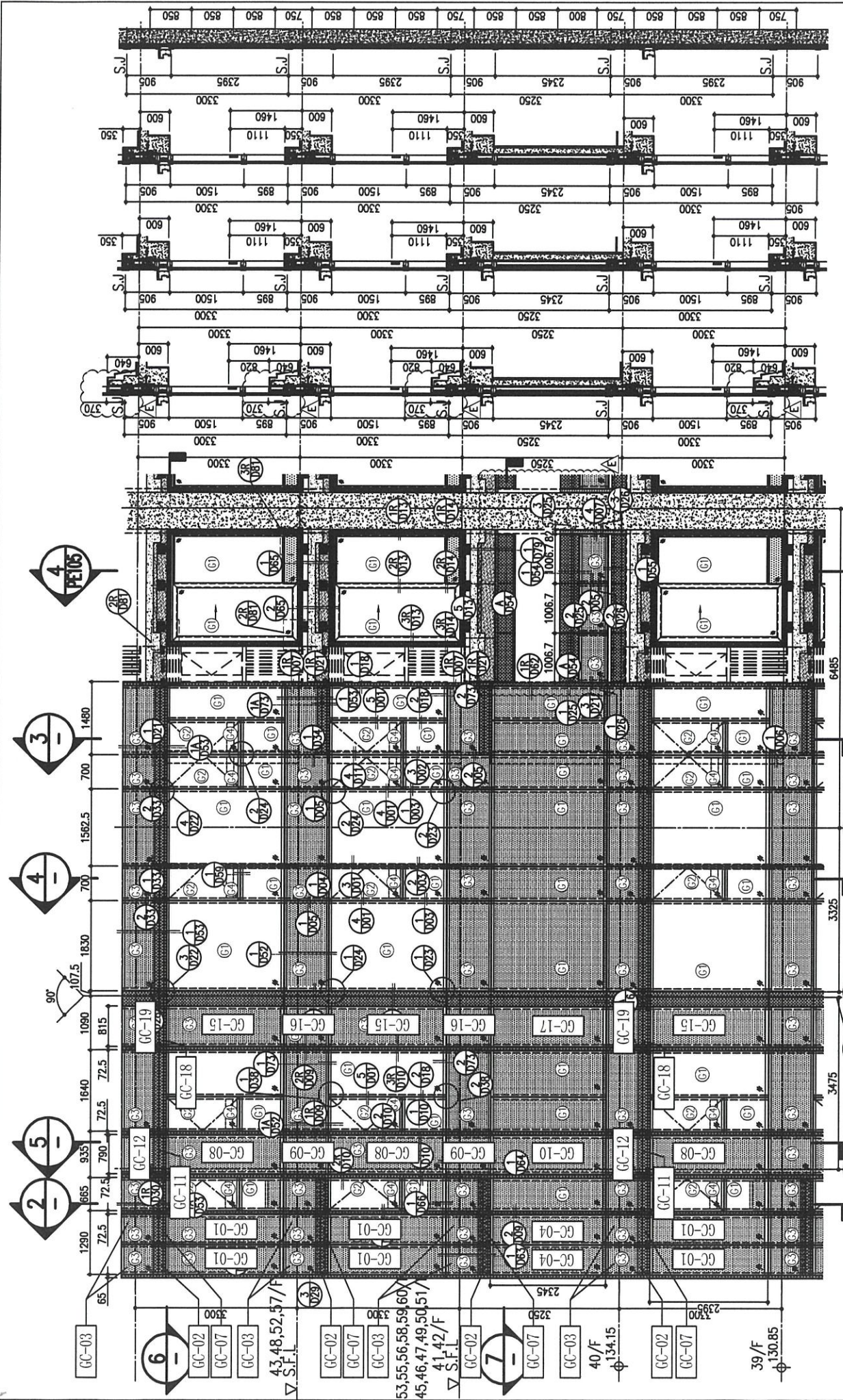
DATE : 22-OCT-21 SCALE : 1:50(A1)

DRAWN BY : CHECKED BY :

美特鋁質有限公司 MIDI ALUMINIUM FABRICATOR LTD. Units 6-8, Sunray Industrial Centre, 1/F 610 Cha Kwo Ling Road, Kowloon Tel:23489211-4 Fax:(852)2772666

DWG NO. : J858-CW-PE101 REV. : E

T.A.B



R/F	+203.80	+200.30	+196.80	+193.50	+190.20	+186.90	+183.60	+180.30	+177.00	+173.70
52/F	+170.40									
51/F	+167.10									
50/F	+163.80									
49/F	+160.50									
48/F	+157.20									
47/F	+153.90									
46/F	+150.60									
45/F	+147.30									
43/F	+144.00									
42/F	+140.70									
41/F	+137.40									
40/F	+134.15									
39/F	+130.85									
38/F	+127.55									
37/F	+124.25									
36/F	+120.95									
35/F	+117.65									
33/F	+114.35									
32/F	+111.05									
31/F	+107.75									
30/F	+104.45									
29/F	+101.15									
28/F	+97.85									
27/F	+94.55									

LEGEND:

- 10mm THK. HEAT STRENGTHENED GLASS (OUTSIDE) + 12mm AIR SPACE + 12mm THK. TEMPERED GLASS
- 10mm THK. HEAT STRENGTHENED GLASS (OUTSIDE) + 12mm AIR SPACE + 10mm THK. TEMPERED GLASS
- 12mm THK. CLEAR TEMPERED GLASS (INTERNAL PROTECTIVE BARRIER)
- 12mm CLEAR HEAT STRENGTHENED GLASS
- 10mm THK. CLEAR TEMPERED GLASS
- 8mm THK. CLEAR HEAT-STRENGTHENED GLASS + 1.52mm PVB + 8mm THK. CLEAR HEAT-STRENGTHENED GLASS
- 3 mm THK. ALUM. CLADDING
- 3 mm THK. ALUM. BACKPAN
- S.J. - STACK JOINT

B.D. REF :

CLIENT : 信利置業有限公司 Sino Land Company Limited

ARCHITECT : ronald lu & partners Ronald Lu & Partners (HK) Ltd. 呂元祥建築師事務所 (香港) 有限公司

MAIN CONTRACTOR : Gammon

STRUCTURAL ENGINEER : AECOM

FAÇADE CONSULTANT : AECOM

NOTE :

- ALL DIMENSIONS ARE IN mm.
- ALL ELEVATIONS ARE VIEWED FROM OUTSIDE.
- ALL DIMENSIONS TO BE VERIFIED ON SITE BEFORE FABRICATION.

LEGEND :

- X1 - DETAIL MARK NO.
- X001 - REFER SHEET NO.
- F.F.L. - FINISHED FLOOR LEVEL
- S.F.L. - STRUCTURAL FLOOR LEVEL
- R - REVERSED DETAIL

NO.	DATE	REVISION	BY
E	23/05/22	REVISED AS PER COMMENTS	LS
D	06/04/22	REVISED AS PER COMMENTS	LS
C	24/01/22	REVISED AS PER COMMENTS	LS
B	20/12/21	REVISED AS PER COMMENTS	LS
A	03/12/21	REVISED AS PER COMMENTS	LS

JOB NO. : J-858

PROJECT : PROPOSED RESIDENTIAL DEVELOPMENT AT TKOTL 70RP, PHASE 11, LOHAS PARK TSEUNG KWAN O, N.T.

TITLE : TYPICAL FLOOR PARTIAL ELEVATION & SECTION, PLAN FOR CURTAIN WALL (TOWER 1)

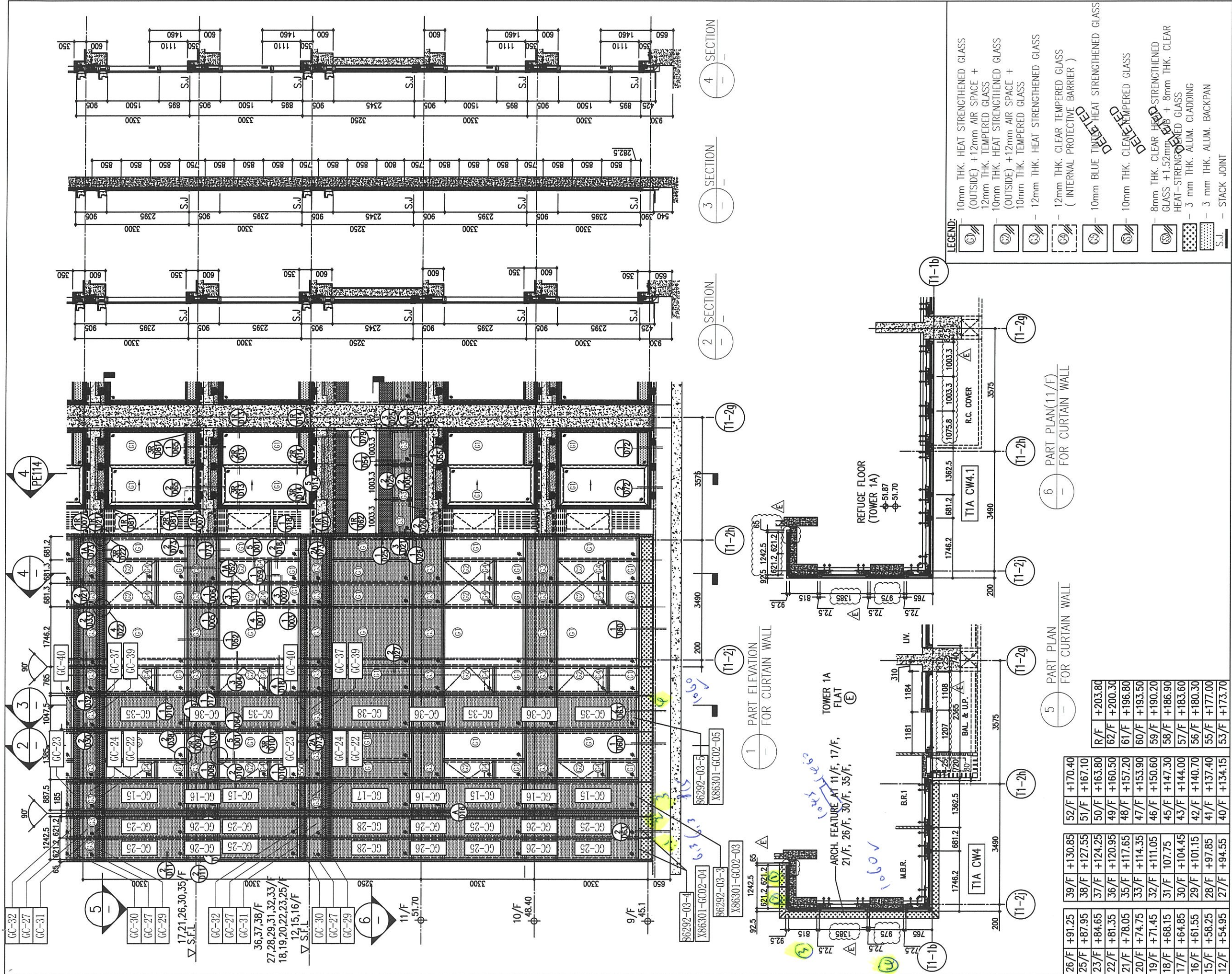
DATE : 22-OCT-21 SCALE : 1:50(A1)

DRAWN BY : CHECKED BY :

美特鋁質有限公司 MIDI ALUMINIUM FABRICATOR LTD. Units 6-8, Sunray Industrial Centre, 1/F 610 Cha Kwo Ling Road, Kowloon Tel:23489211-4 Fax:(852)27727666

DWG NO. : J858-CW-PE104 REV. : E

TIA-B



B.D. REF :

TIA-E

CLIENT :
 信和置業有限公司
 Sino Land Company Limited

ARCHITECT :
 ronald lu & partners
 Architects, Planners, Interior Designers
 Ronald Lu & Partners (HK) Ltd.
 呂元祥建築師事務所(香港)有限公司

MAIN CONTRACTOR :
 Gammon

STRUCTURAL ENGINEER :
 AECOM

FAÇADE CONSULTANT:
 AECOM

NOTE :
 1. ALL DIMENSIONS ARE IN mm.
 2. ALL ELEVATIONS ARE VIEWED FROM OUTSIDE.
 3. ALL DIMENSIONS TO BE VERIFIED ON SITE BEFORE FABRICATION.

LEGEND :
 X1 --- DETAIL MARK NO.
 X001 --- REFER SHEET NO.
 1. F.F.L. --- FINISHED FLOOR LEVEL
 2. S.F.L. --- STRUCTURAL FLOOR LEVEL
 3. --- REVERSED DETAIL

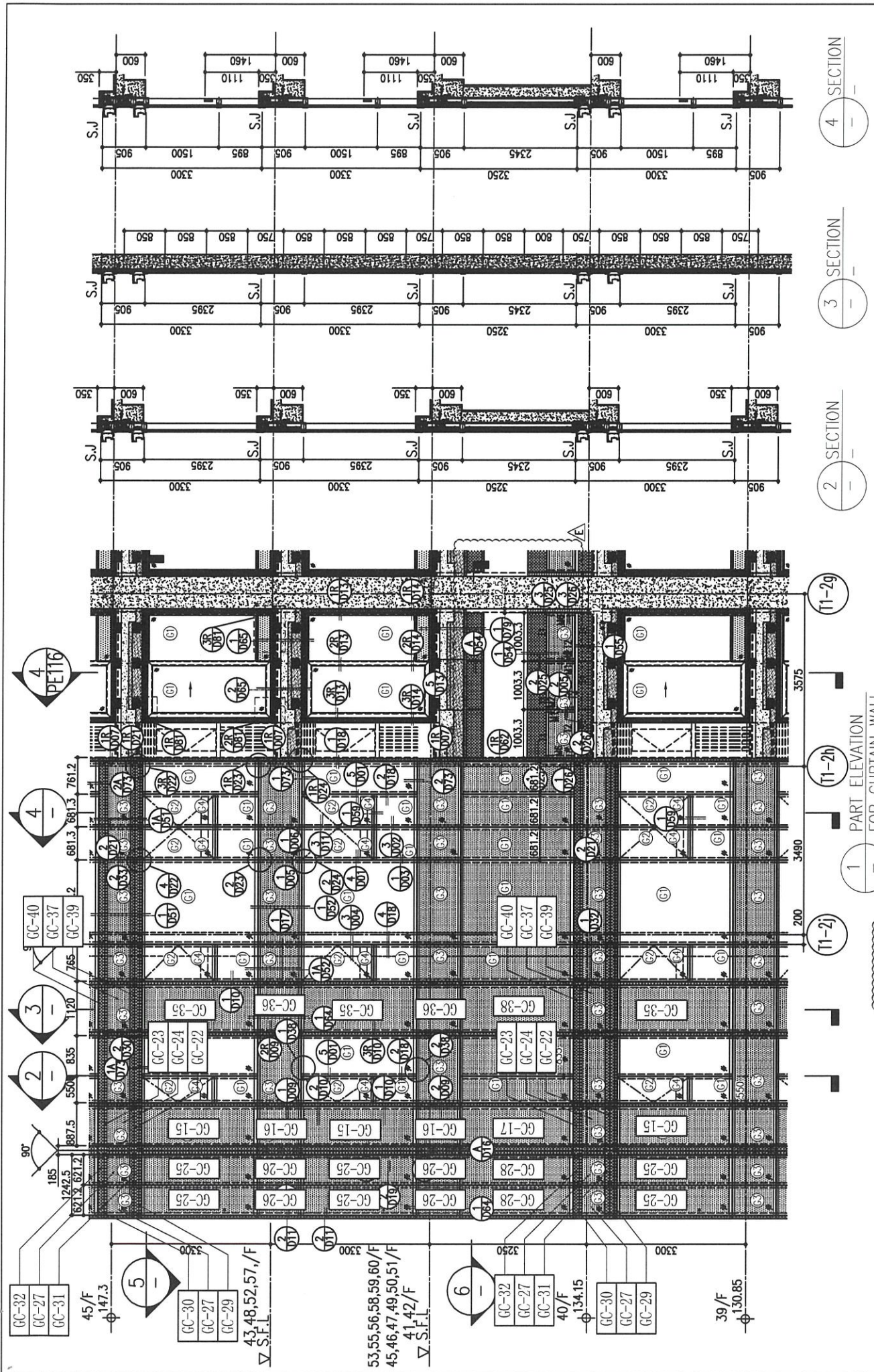
NO.	DATE	REVISED	BY
E	23/05/22	REVISED AS PER COMMENTS	LS
D	06/04/22	REVISED AS PER COMMENTS	LS
C	17/02/22	REVISED AS PER COMMENTS	LS
B	20/12/21	REVISED AS PER COMMENTS	LS
A	03/12/21	REVISED AS PER COMMENTS	LS

JOB NO. : J-858
 PROJECT :
 PROPOSED RESIDENTIAL DEVELOPMENT
 AT TKOTL 70RP, PHASE 11, LOHAS PARK
 TSEUNG KWAN O, N.T.

TITLE :
 TYPICAL FLOOR PARTIAL
 ELEVATION & SECTION, PLAN
 FOR CURTAIN WALL (TOWER 1)

DATE : 22-OCT-21 SCALE : 1:50(A1)
 DRAWN BY : CHECKED BY :

美特鋁質有限公司
 MIDI ALUMINIUM FABRICATOR LTD.
 Units 6-8, Sunray Industrial Centre, 1/F
 610 Cha Kwo Ling Road, Kowloon
 Tel:23489211-4 Fax:(852)2727666
 DWG NO. : J858-CW-PE113 REV. : E

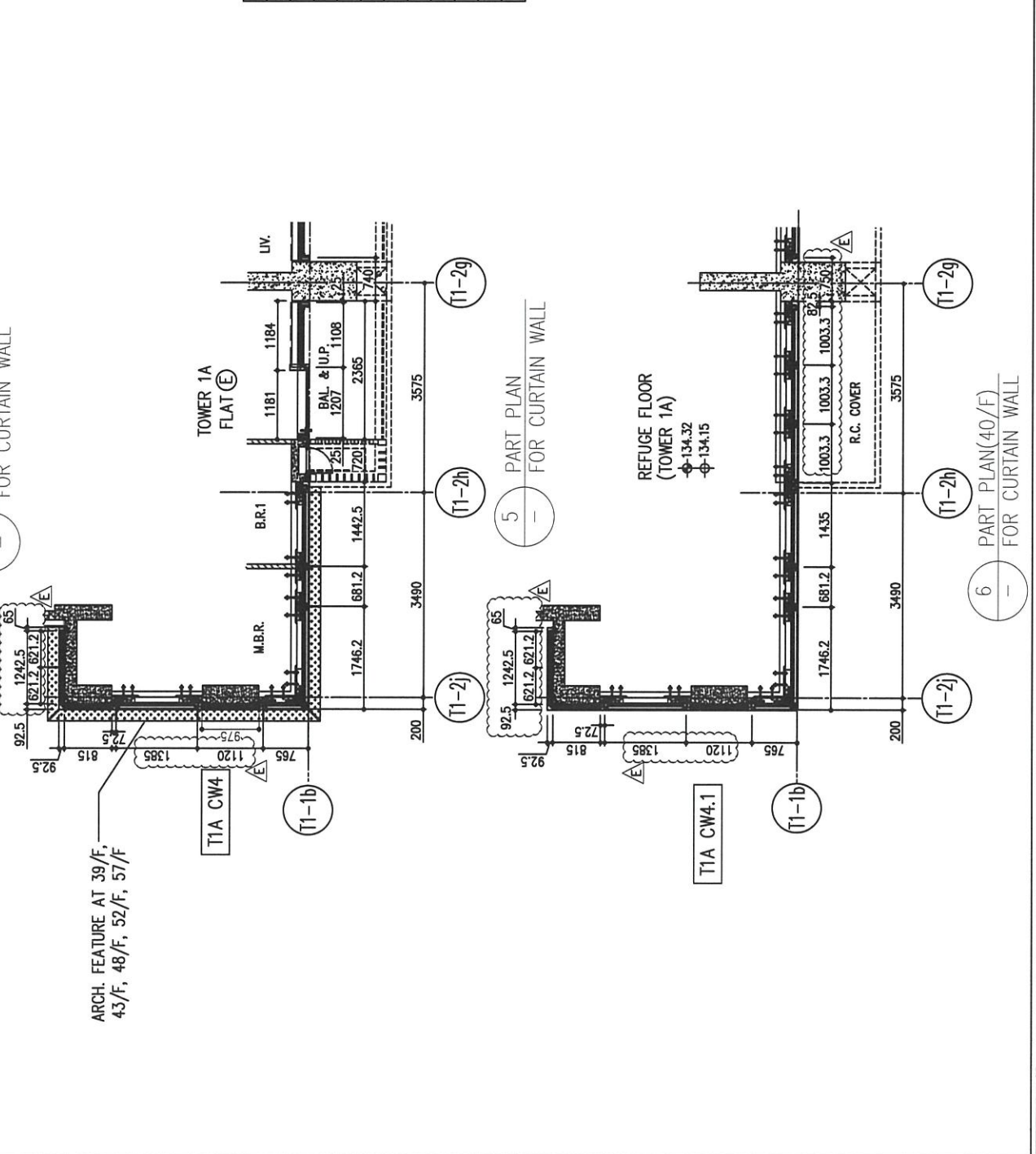


ARCH. FEATURE AT 39/F, 43/F, 48/F, 52/F, 57/F

26/F	+91.25	39/F	+130.85	52/F	+170.40	R/F	+203.80
25/F	+87.95	38/F	+127.55	51/F	+167.10	62/F	+200.30
23/F	+84.65	37/F	+124.25	50/F	+163.80	49/F	+160.50
22/F	+81.35	36/F	+120.95	48/F	+157.20	61/F	+196.80
21/F	+78.05	35/F	+117.65	47/F	+153.90	60/F	+193.50
20/F	+74.75	33/F	+114.35	46/F	+150.60	59/F	+190.20
19/F	+71.45	32/F	+111.05	45/F	+147.30	58/F	+186.90
18/F	+68.15	31/F	+107.75	43/F	+144.00	57/F	+183.60
17/F	+64.85	30/F	+104.45	42/F	+140.70	56/F	+180.30
16/F	+61.55	29/F	+101.15	41/F	+137.40	55/F	+177.00
15/F	+58.25	28/F	+97.85	40/F	+134.15	53/F	+173.70
12/F	+54.95	27/F	+94.55				

LEGEND:

- ① 10mm THK. HEAT STRENGTHENED GLASS (OUTSIDE) + 12mm AIR SPACE + 12mm THK. TEMPERED GLASS
- ② 10mm THK. HEAT STRENGTHENED GLASS (OUTSIDE) + 12mm AIR SPACE + 10mm THK. TEMPERED GLASS
- ③ 12mm THK. HEAT STRENGTHENED GLASS (INTERNAL PROTECTIVE BARRIER)
- ④ 10mm THK. CLEAR TEMPERED GLASS (INTERNAL PROTECTIVE BARRIER)
- ⑤ 10mm THK. BLUE TINTED HEAT STRENGTHENED GLASS
- ⑥ 10mm THK. CLEAR TEMPERED GLASS
- ⑦ 8mm THK. CLEAR HEAT-STRENGTHENED GLASS + 1.52mm PVB + 8mm THK. CLEAR HEAT-STRENGTHENED GLASS
- ⑧ 3 mm THK. ALUM. CLADDING
- ⑨ 3 mm THK. ALUM. BACKPAN
- S.J. - STACK JOINT



B.D. REF :

CLIENT : **Sino Land Company Limited**

ARCHITECT : **Ronald Lu & Partners**
Ronald Lu & Partners (HK) Ltd.
Architects, Planners, Interior Designers
呂元祥建築師事務所(香港)有限公司

MAIN CONTRACTOR : **Gammon**

STRUCTURAL ENGINEER : **AECOM**

FACADE CONSULTANT : **AECOM**

NOTE :

- ALL DIMENSIONS ARE IN mm.
- ALL ELEVATIONS ARE VIEWED FROM OUTSIDE.
- ALL DIMENSIONS TO BE VERIFIED ON SITE BEFORE FABRICATION.

LEGEND :

- X1 - DETAIL MARK NO.
- 2001 - REFER SHEET NO.
- F.F.L. --- FINISHED FLOOR LEVEL
- S.F.L. --- STRUCTURAL FLOOR LEVEL
- ② --- REVERSED DETAIL

E	23/05/22	REVISED AS PER COMMENTS	LS
D	06/04/22	REVISED AS PER COMMENTS	LS
C	17/02/22	REVISED AS PER COMMENTS	LS
B	20/12/21	REVISED AS PER COMMENTS	LS
A	03/12/21	REVISED AS PER COMMENTS	LS
NO.	DATE	REVISED	BY

JOB NO. : J-858

PROJECT : PROPOSED RESIDENTIAL DEVELOPMENT AT TKOTL 70RP, PHASE 11, LOHAS PARK TSEUNG KWAN O, N.T.

TITLE : TYPICAL FLOOR PARTIAL ELEVATION & SECTION, PLAN FOR CURTAIN WALL (TOWER 1)

DATE : 22-OCT-21 SCALE : 1:50(A1)

DRAWN BY : CHECKED BY :

美特鋁質有限公司
MIDI ALUMINIUM FABRICATOR LTD.
Units 6-8, Sunray Industrial Centre, 1/F
610 Cha Kwo Ling Road, Kowloon
Tel:23489211-4 Fax:(852)2727666

DWG NO. : J858-CW-PE115 REV. : E

TIA-E

B.D. REF :

CLIENT : Sino Land Company Limited
信和置業有限公司

ARCHITECT : Ronald Lu & Partners
Ronald Lu & Partners (HK) Ltd.
Architects Planners Interior Designers
呂元祥建築師事務所 (香港) 有限公司

MAIN CONTRACTOR : Gammon

STRUCTURAL ENGINEER : AECOM

FAÇADE CONSULTANT : AECOM

NOTE :
1. ALL DIMENSIONS ARE IN mm.
2. ALL ELEVATIONS ARE VIEWED FROM OUTSIDE.
3. ALL DIMENSIONS TO BE VERIFIED ON SITE BEFORE FABRICATION.

LEGEND :
X1 DETAIL MARK NO.
X001 REFER SHEET NO.
1. F.F.L. --- FINISHED FLOOR LEVEL
2. S.F.L. --- STRUCTURAL FLOOR LEVEL
3. (Z) --- REVERSED DETAIL

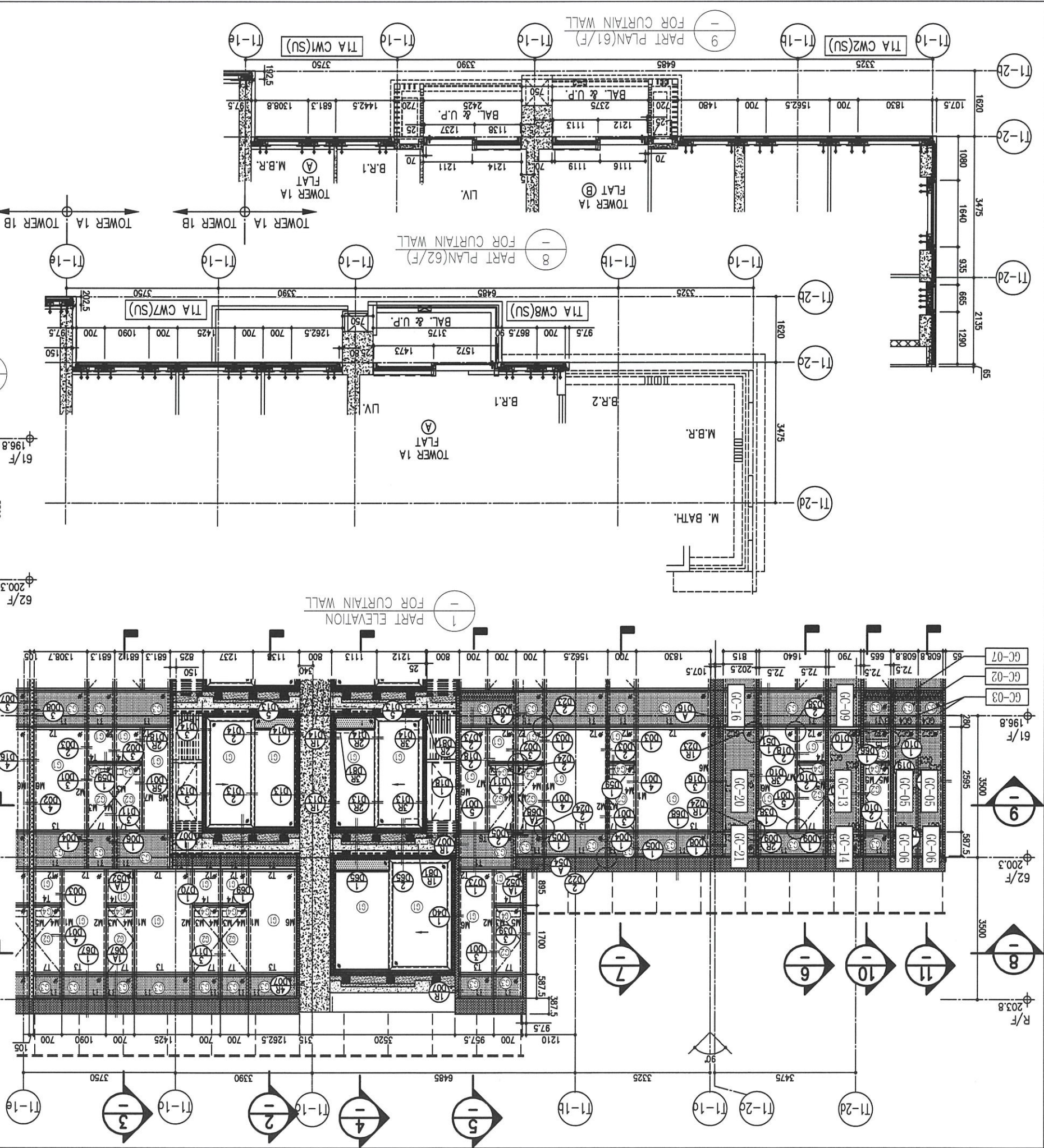
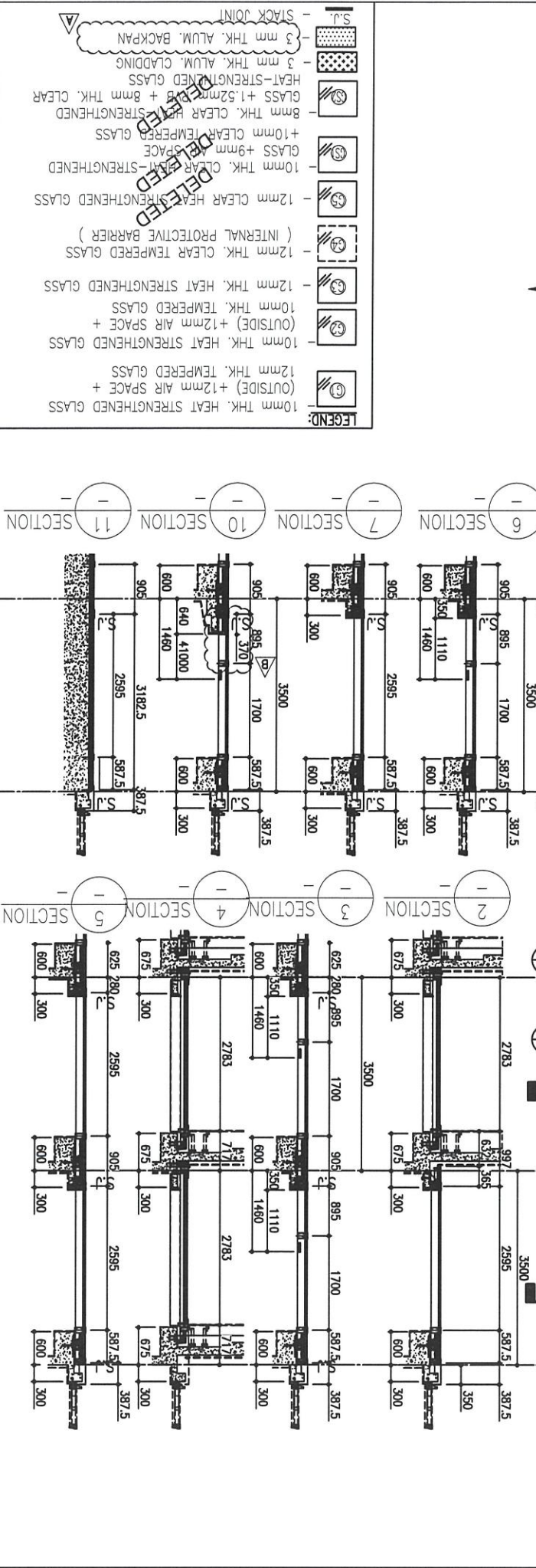
B	26/09/22	REVISED AS PER COMMENTS	LS
A	13/04/22	REVISED AS PER COMMENTS	LS
NR		REVISED	

JOB NO. : J-858
PROJECT : PROPOSED RESIDENTIAL DEVELOPMENT AT TKOIT 709P, PHASE 11, LOHAS PARK, TSUNG KWAN O, N.T.

TITLE : PENTHOUSE FLOOR PARTIAL ELEVATION & SECTION, PLAN FOR CURTAIN WALL (TOWER 1)

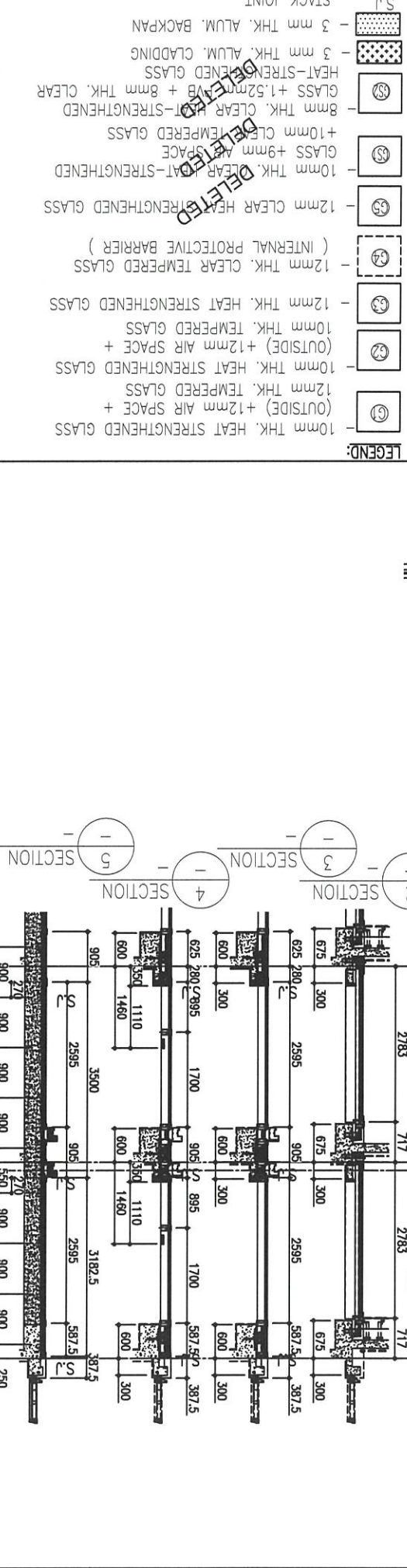
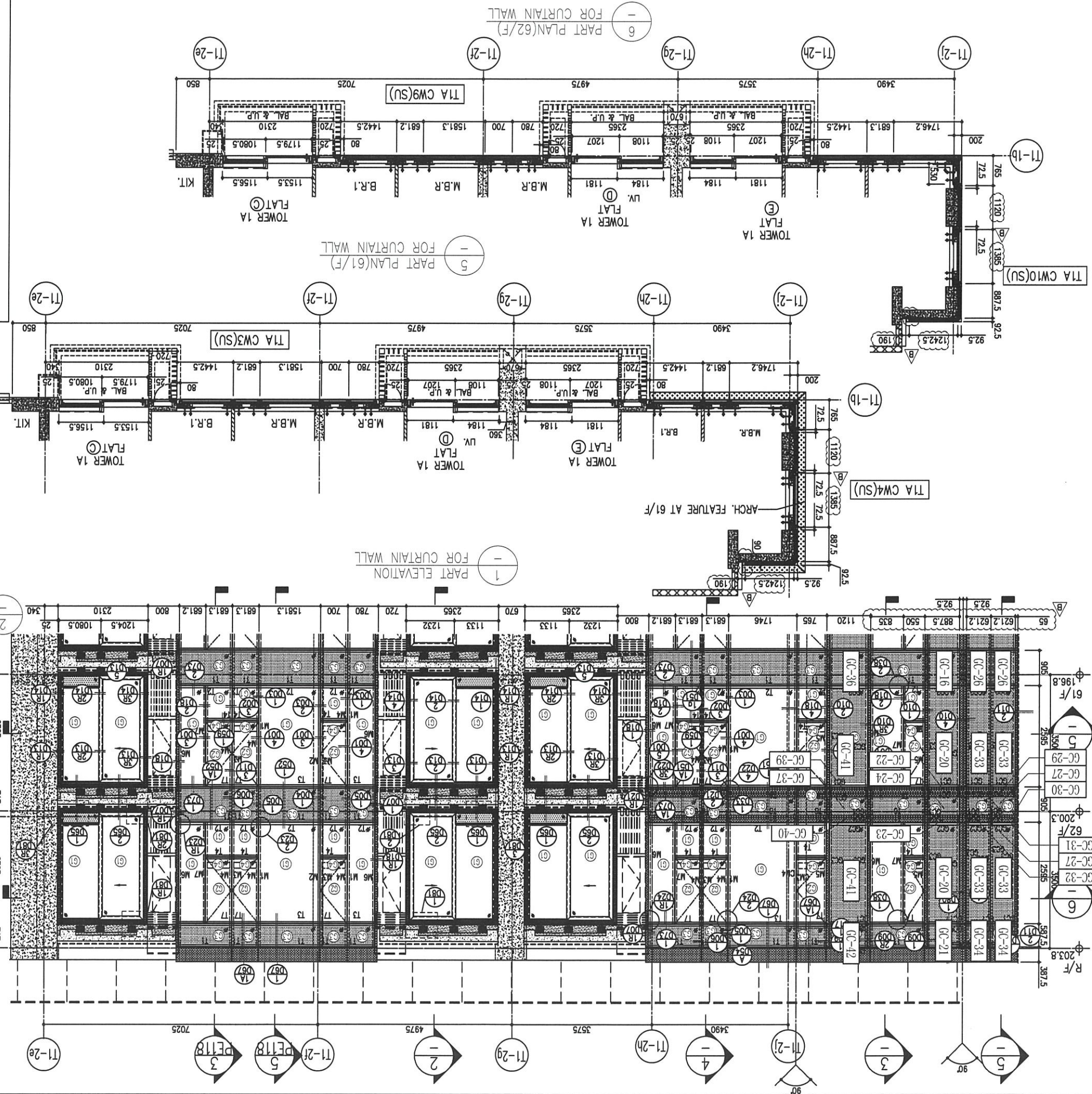
DATE : 12-JUN-22
SCALE : 1:50(A1)
CHECKED BY :
DRAWN BY :

DMC NO. : J858-CW-PE117
REV. : B
Units 6-8, Sunray Industrial Centre, 1/F
610 Cho Kwong Road, Kowloon
Tel: 23489211-4 Fax: (852) 2777666



MS

25



- LEGEND:**
- ① 10mm THK. HEAT STRENGTHENED GLASS (OUTSIDE) + 12mm AIR SPACE + 10mm THK. HEAT STRENGTHENED GLASS
 - ② 10mm THK. HEAT STRENGTHENED GLASS (OUTSIDE) + 12mm AIR SPACE + 10mm THK. HEAT STRENGTHENED GLASS
 - ③ 10mm THK. HEAT STRENGTHENED GLASS
 - ④ 12mm THK. CLEAR TEMPERED GLASS (INTERNAL PROTECTIVE BARRIER)
 - ⑤ 10mm THK. CLEAR HOT-STRENGTHENED GLASS + 9mm AIR SPACE
 - ⑥ 8mm THK. CLEAR HOT-STRENGTHENED GLASS + 15.2mm VB + 8mm THK. CLEAR HEAT-STRENGTHENED GLASS
 - ⑦ 3mm THK. ALUM. CLADDING
 - ⑧ 3mm THK. ALUM. BACKPAN
 - S.J. - STACK JOINT

B.D. REF :

CURTAIN WALL SYSTEMS:

- Client: 信和置業有限公司
- Architect: Ronald Lu & Partners
- Main Contractor: 居元祥建築師事務所 (香港) 有限公司
- Structural Engineer: AECOM
- Facade Consultant: AECOM

NOTE:

- ALL ELEVATIONS ARE IN mm.
- ALL DIMENSIONS TO BE VERIFIED ON SITE BEFORE FABRICATION.
- DETAIL MARK NO. REFER SHEET NO.

LEGEND:

- F.F.L. -- FINISHED FLOOR LEVEL
- S.F.L. -- STRUCTURAL FLOOR LEVEL
- REVERSED DETAIL

REVISIONS:

NO.	DATE	REVISION
B	24/09/22	REVISED AS PER COMMENTS
LS		
A	13/04/22	REVISED AS PER COMMENTS
LS		

PROJECT: PROPOSED RESIDENTIAL DEVELOPMENT AT TKOIL TOWER, PHASE 11, LOHAS PARK, TSEUNG KWAN O, N.T.

TITLE: PENTHOUSE FLOOR PARTIAL ELEVATION & SECTION, PLAN FOR CURTAIN WALL (TOWER 1)

DATE: 12-JUN-22

SCALE: 1:50(A1)

DRAWN BY:

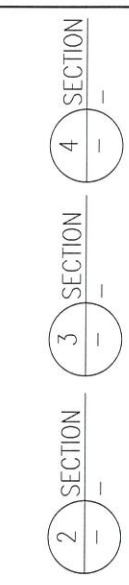
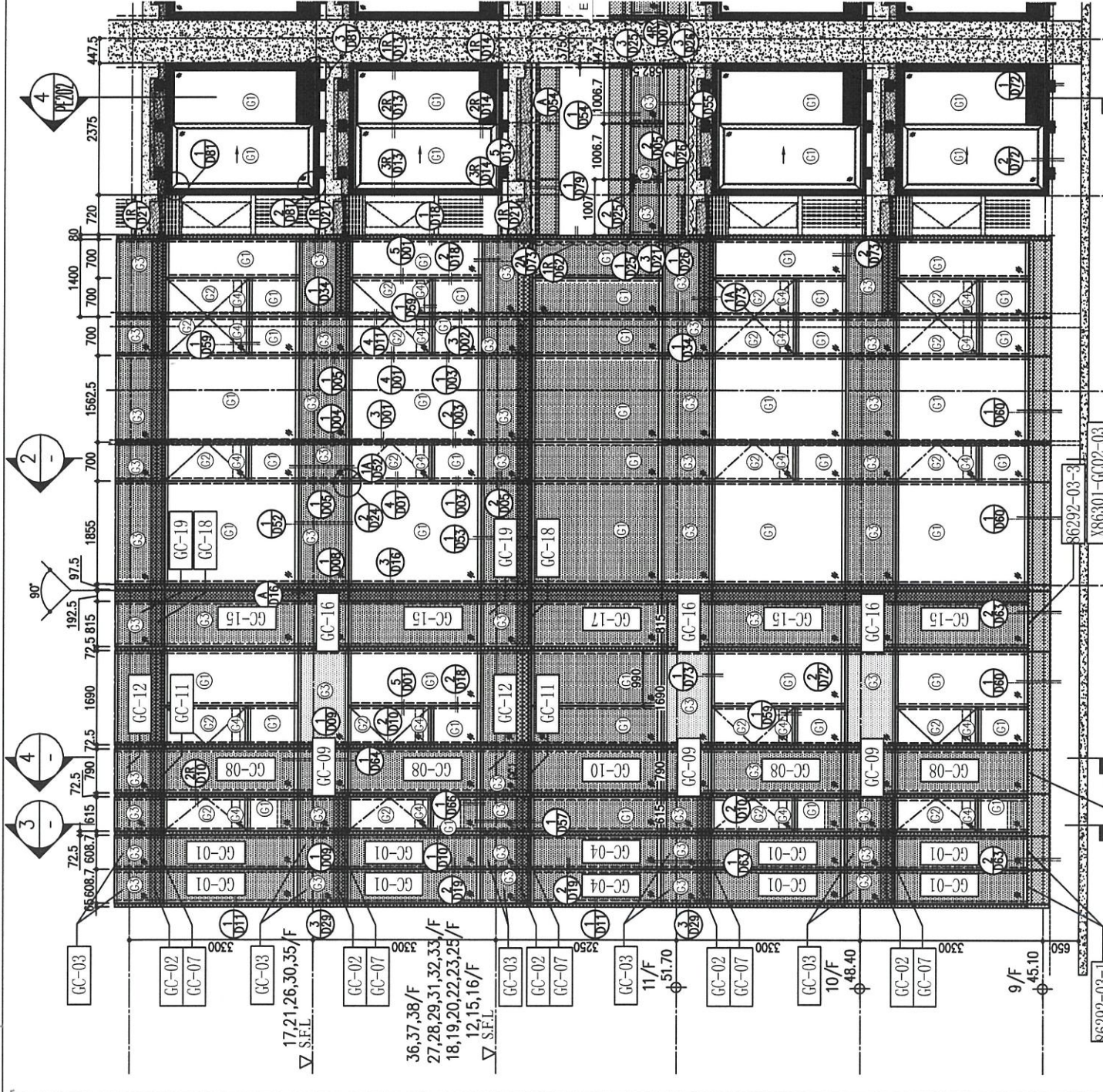
CHECKED BY:

REV. : B

DWG NO.: J858-CW-PE121

REV. : B

UNIT: 610 Cha Kwo Ling Road, Kowloon
Tel: 23489211-4 Fax: (852) 27277666
Units 6-9, Sunny Industrial Centre, 1/F
ALUMINIUM FABRICATOR LTD.
MIDI
美特铝业有限公司



R/F	+217.00	67/F	+213.50	52/F	+170.40	10mm THK. HEAT STRENGTHENED GLASS (OUTSIDE) + 12mm AIR SPACE + 12mm THK. TEMPERED GLASS
26/F	+91.25	39/F	+130.85	51/F	+167.10	10mm THK. HEAT STRENGTHENED GLASS (OUTSIDE) + 12mm AIR SPACE + 10mm THK. TEMPERED GLASS
25/F	+87.95	38/F	+127.55	50/F	+163.80	10mm THK. HEAT STRENGTHENED GLASS (OUTSIDE) + 12mm AIR SPACE + 10mm THK. TEMPERED GLASS
23/F	+84.65	37/F	+124.25	49/F	+160.50	12mm THK. HEAT STRENGTHENED GLASS
22/F	+81.35	36/F	+120.95	48/F	+157.20	10mm THK. HEAT STRENGTHENED GLASS
21/F	+78.05	35/F	+117.65	47/F	+153.90	12mm THK. HEAT STRENGTHENED GLASS
20/F	+74.75	33/F	+114.35	46/F	+150.60	12mm THK. CLEAR TEMPERED GLASS (INTERNAL PROTECTIVE BARRIER)
19/F	+71.45	32/F	+111.05	45/F	+147.30	10mm BLIND TINTED HEAT STRENGTHENED GLASS
18/F	+68.15	31/F	+107.75	44/F	+144.00	10mm CLEAR TEMPERED GLASS
17/F	+64.85	30/F	+104.45	43/F	+140.70	8mm THK. HEAT-STRENGTHENED GLASS + 2mm PVB + 8mm THK. CLEAR HEAT-STRENGTHENED GLASS
16/F	+61.55	29/F	+101.15	42/F	+137.40	3mm THK. ALUM. CLADDING
15/F	+58.25	28/F	+97.85	41/F	+134.15	3mm THK. ALUM. BACKPAN
12/F	+54.95	27/F	+94.55	40/F	+130.85	STACK JOINT

LEGEND:

① 10mm THK. HEAT STRENGTHENED GLASS (OUTSIDE) + 12mm AIR SPACE + 12mm THK. TEMPERED GLASS

② 10mm THK. HEAT STRENGTHENED GLASS (OUTSIDE) + 12mm AIR SPACE + 10mm THK. TEMPERED GLASS

③ 12mm THK. HEAT STRENGTHENED GLASS

④ 12mm THK. HEAT STRENGTHENED GLASS

⑤ 12mm THK. CLEAR TEMPERED GLASS (INTERNAL PROTECTIVE BARRIER)

⑥ 10mm BLIND TINTED HEAT STRENGTHENED GLASS

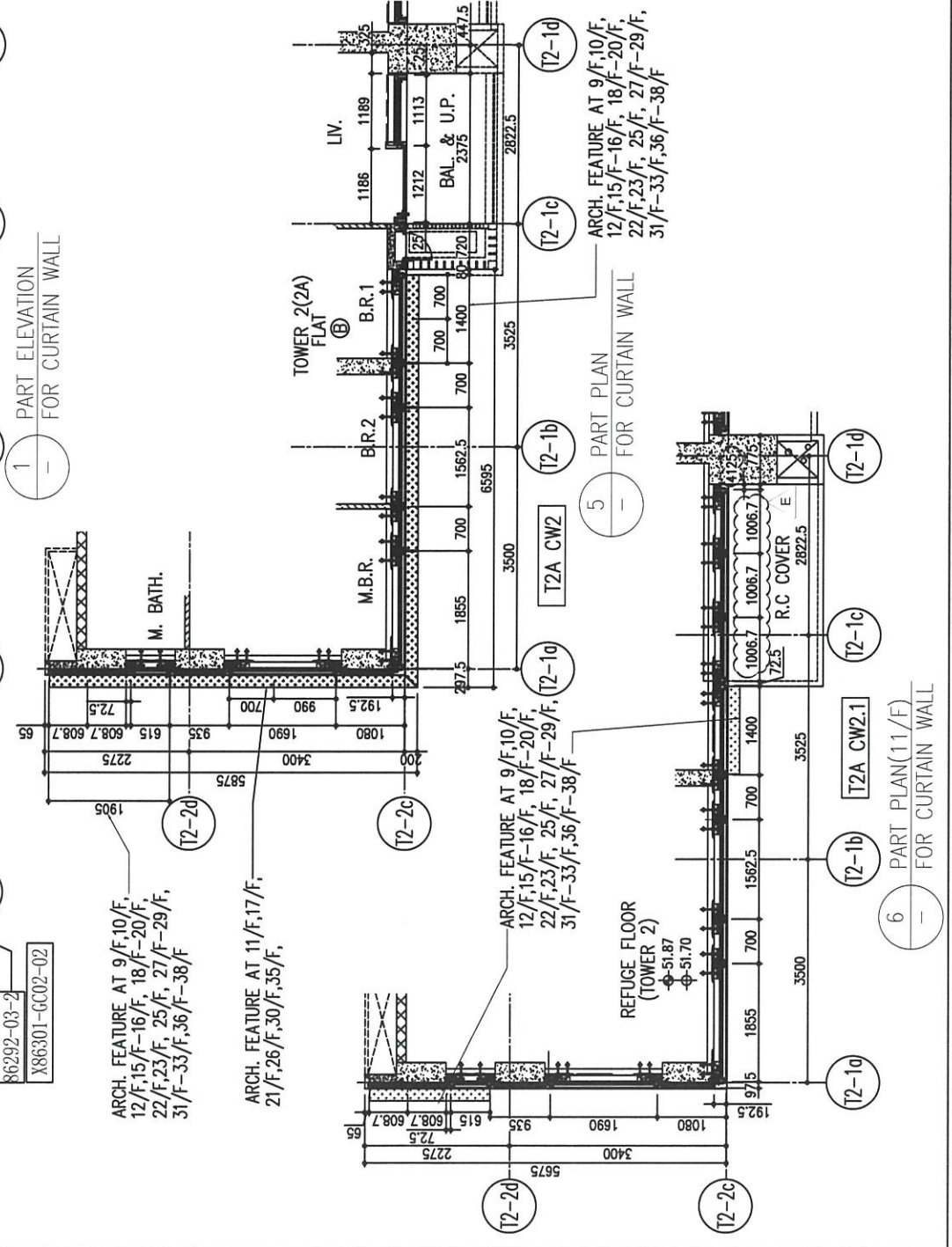
⑦ 10mm CLEAR TEMPERED GLASS

⑧ 8mm THK. HEAT-STRENGTHENED GLASS + 2mm PVB + 8mm THK. CLEAR HEAT-STRENGTHENED GLASS

⑨ 3mm THK. ALUM. CLADDING

⑩ 3mm THK. ALUM. BACKPAN

⑪ STACK JOINT



B.D. REF : **T2A B**

CLIENT : **Sino Land Company Limited**

ARCHITECT : **Ronald Lu & Partners**
Ronald Lu & Partners (HK) Ltd.
呂元祥建築師事務所 (香港) 有限公司

MAIN CONTRACTOR : **Gammon**

STRUCTURAL ENGINEER : **AECOM**

FACADE CONSULTANT : **AECOM**

NOTE :

- ALL DIMENSIONS ARE IN mm.
- ALL ELEVATIONS ARE VIEWED FROM OUTSIDE.
- ALL DIMENSIONS TO BE VERIFIED ON SITE BEFORE FABRICATION.

LEGEND :

X1 --- DETAIL MARK NO.
X001 --- REFER SHEET NO.

- F.F.L. --- FINISHED FLOOR LEVEL
- S.F.L. --- STRUCTURAL FLOOR LEVEL
- ⊗ --- REVERSED DETAIL

NO.	DATE	REVISED	BY
E	26/05/22	REVISED AS PER COMMENTS	LS
D	06/04/22	REVISED AS PER COMMENTS	LS
C	22/01/22	REVISED AS PER COMMENTS	LS
B	20/12/21	REVISED AS PER COMMENTS	LS
A	03/12/21	REVISED AS PER COMMENTS	LS

JOB NO. : J-858

PROJECT : PROPOSED RESIDENTIAL DEVELOPMENT AT TKOTL 70RP, PHASE 11, LOHAS PARK TSEUNG KWAN O, N.T.

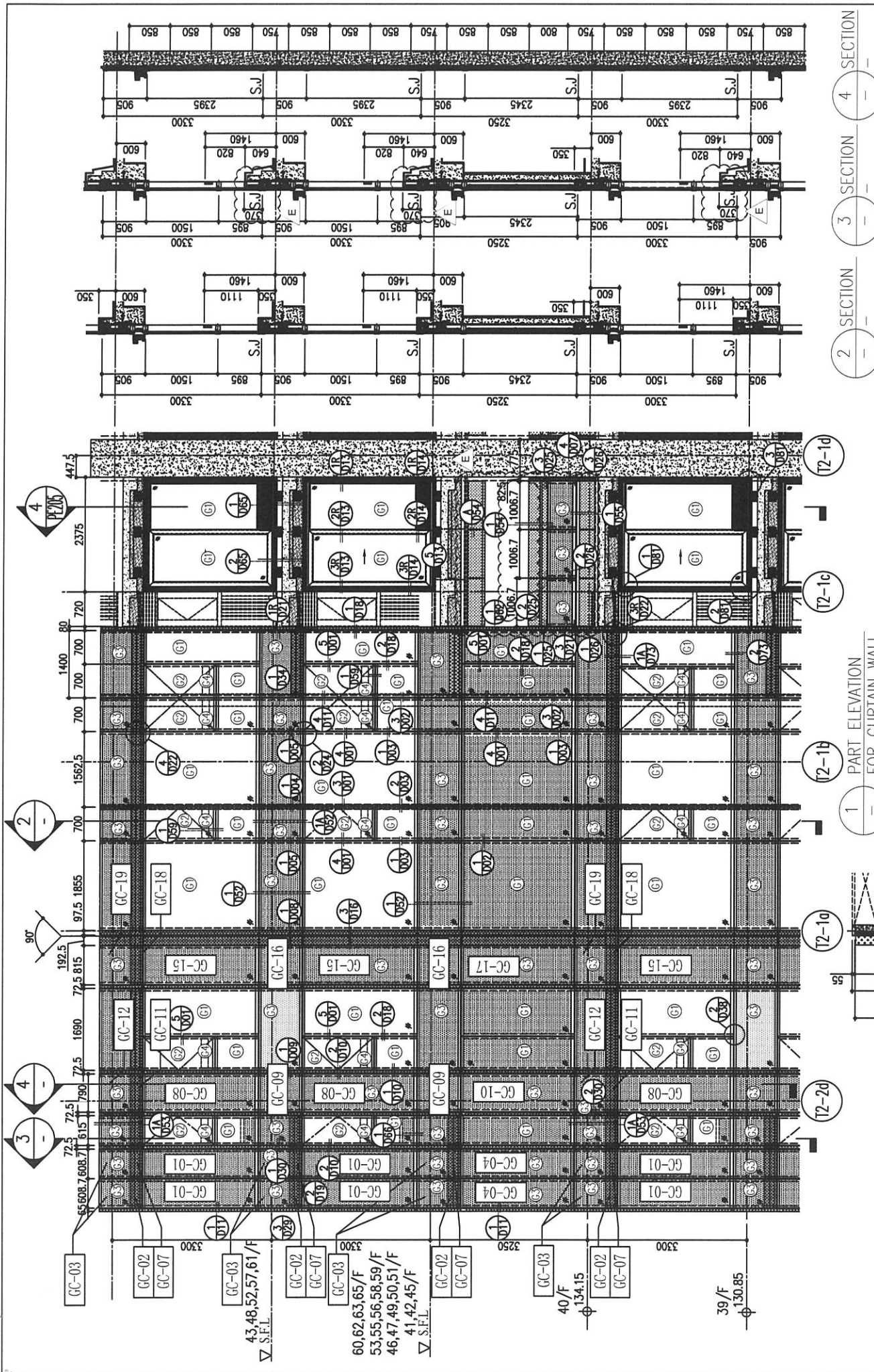
TITLE : TYPICAL FLOOR PARTIAL ELEVATION & SECTION, PLAN FOR CURTAIN WALL (TOWER 2)

DATE : 20-OCT-21 SCALE : 1:50(A1)

DRAWN BY : CHECKED BY :

美特鋁質有限公司
MIDI ALUMINIUM FABRICATOR LTD.
Units 6-8, Sunray Industrial Centre, 1/F
610 Cha Kwo Ling Road, Kowloon
Tel:23489211-4 Fax:(852)27727666

DWG NO. : J858-CW-PE201 REV. : E



SECTION 2 SECTION 3 SECTION 4

1 PART ELEVATION FOR CURTAIN WALL

ARCH. FEATURE AT 40/F-42/F, 45/F-47/F, 49/F-51/F, 53/F-56/F, 58/F-60/F, 62/F-65/F

39.43/F, 48/F, 52/F, 57/F, 61/F

ARCH. FEATURE AT 40/F-42/F, 45/F-47/F, 49/F-51/F, 53/F-56/F, 58/F-60/F, 62/F-65/F

58/F-60/F, 62/F-65/F

26/F	+91.25	39/F	+130.85	52/F	+170.40	R/F	+217.00
25/F	+87.95	38/F	+127.55	51/F	+167.10	67/F	+213.50
23/F	+84.65	37/F	+124.25	50/F	+163.80	66/F	+210.00
22/F	+81.35	36/F	+120.95	49/F	+160.50	65/F	+206.70
21/F	+78.05	35/F	+117.65	48/F	+157.20	63/F	+203.40
20/F	+74.75	33/F	+114.35	47/F	+153.90	62/F	+200.10
19/F	+71.45	32/F	+111.05	46/F	+150.60	61/F	+196.80
18/F	+68.15	31/F	+107.75	45/F	+147.30	60/F	+193.50
17/F	+64.85	30/F	+104.45	43/F	+144.00	59/F	+190.20
16/F	+61.55	29/F	+101.15	42/F	+140.70	58/F	+186.90
15/F	+58.25	28/F	+97.85	41/F	+137.40	57/F	+183.60
12/F	+54.95	27/F	+94.55	40/F	+134.15	56/F	+180.30
						55/F	+177.00
						53/F	+173.70

LEGEND:

① 10mm THK. HEAT STRENGTHENED GLASS (OUTSIDE) + 12mm AIR SPACE + 12mm THK. TEMPERED GLASS

② 10mm THK. HEAT STRENGTHENED GLASS (OUTSIDE) + 12mm AIR SPACE + 10mm THK. TEMPERED GLASS

③ 12mm THK. HEAT STRENGTHENED GLASS

④ 12mm THK. CLEAR TEMPERED GLASS (INTERNAL PROTECTIVE BARRIER)

⑤ 10mm BLUETINTED HEAT STRENGTHENED GLASS

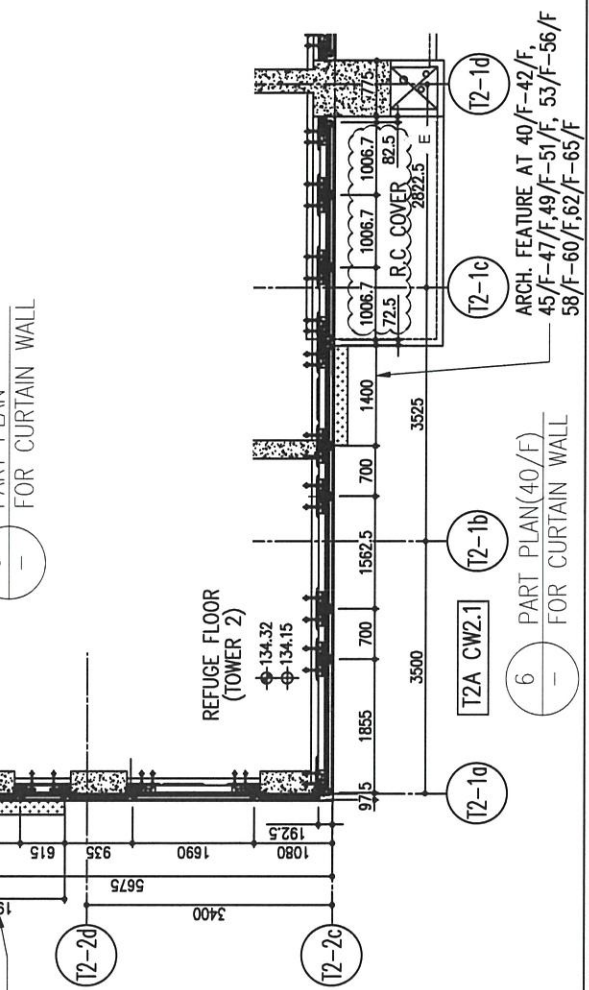
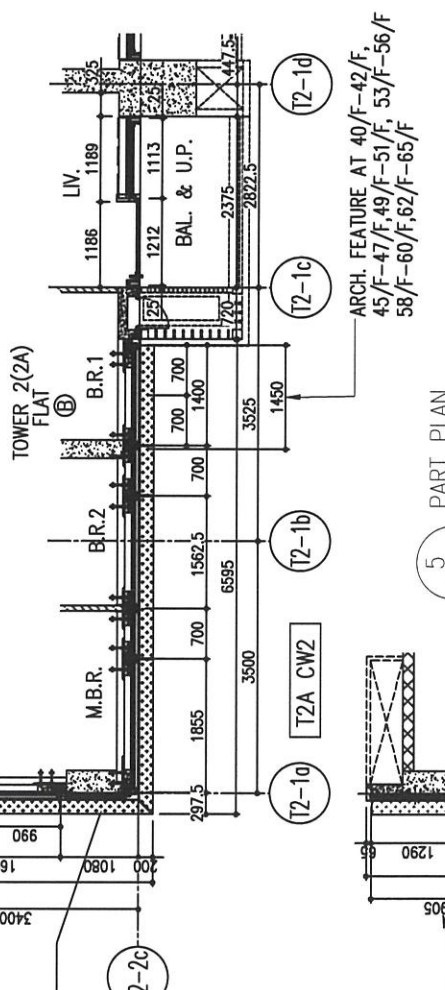
⑥ 10mm CLEAR TEMPERED GLASS

⑦ 8mm THK. CLEAR HEAT-STRENGTHENED GLASS + 2mm PVB + 8mm THK. CLEAR HEAT-STRENGTHENED GLASS

⑧ 3 mm THK. ALUM. CLADDING

⑨ 3 mm THK. ALUM. BACKPAN

S.J. - STACK JOINT



5 PART PLAN FOR CURTAIN WALL

6 PART PLAN(40/F) FOR CURTAIN WALL

ARCH. FEATURE AT 40/F-42/F, 45/F-47/F, 49/F-51/F, 53/F-56/F, 58/F-60/F, 62/F-65/F

ARCH. FEATURE AT 40/F-42/F, 45/F-47/F, 49/F-51/F, 53/F-56/F, 58/F-60/F, 62/F-65/F

B.D. REF :

CLIENT : Sino Land Company Limited

ARCHITECT : Ronald Lu & Partners
Ronald Lu & Partners (HK) Ltd.
Architects, Planners, Interior Designers
呂元祥建築師事務所(香港)有限公司

MAIN CONTRACTOR : Gammon

STRUCTURAL ENGINEER : AECOM

FAÇADE CONSULTANT : AECOM

NOTE :

1. ALL DIMENSIONS ARE IN mm.
2. ALL ELEVATIONS ARE VIEWED FROM OUTSIDE.
3. ALL DIMENSIONS TO BE VERIFIED ON SITE BEFORE FABRICATION.

LEGEND :

X1 - DETAIL MARK NO.
X001 - REFER SHEET NO.

1. F.F.L. --- FINISHED FLOOR LEVEL
2. S.F.L. --- STRUCTURAL FLOOR LEVEL
3. ② --- REVERSED DETAIL

E	26/05/22	REVISED AS PER COMMENTS	LS
D	06/04/22	REVISED AS PER COMMENTS	LS
C	22/01/22	REVISED AS PER COMMENTS	LS
B	20/12/21	REVISED AS PER COMMENTS	LS
A	03/12/21	REVISED AS PER COMMENTS	LS

JOB NO. : J-858

PROJECT : PROPOSED RESIDENTIAL DEVELOPMENT AT TKOTL 70RP, PHASE 11, LOHAS PARK TSEUNG KWAN O, N.T.

TITLE : TYPICAL FLOOR PARTIAL ELEVATION & SECTION, PLAN FOR CURTAIN WALL (TOWER 2)

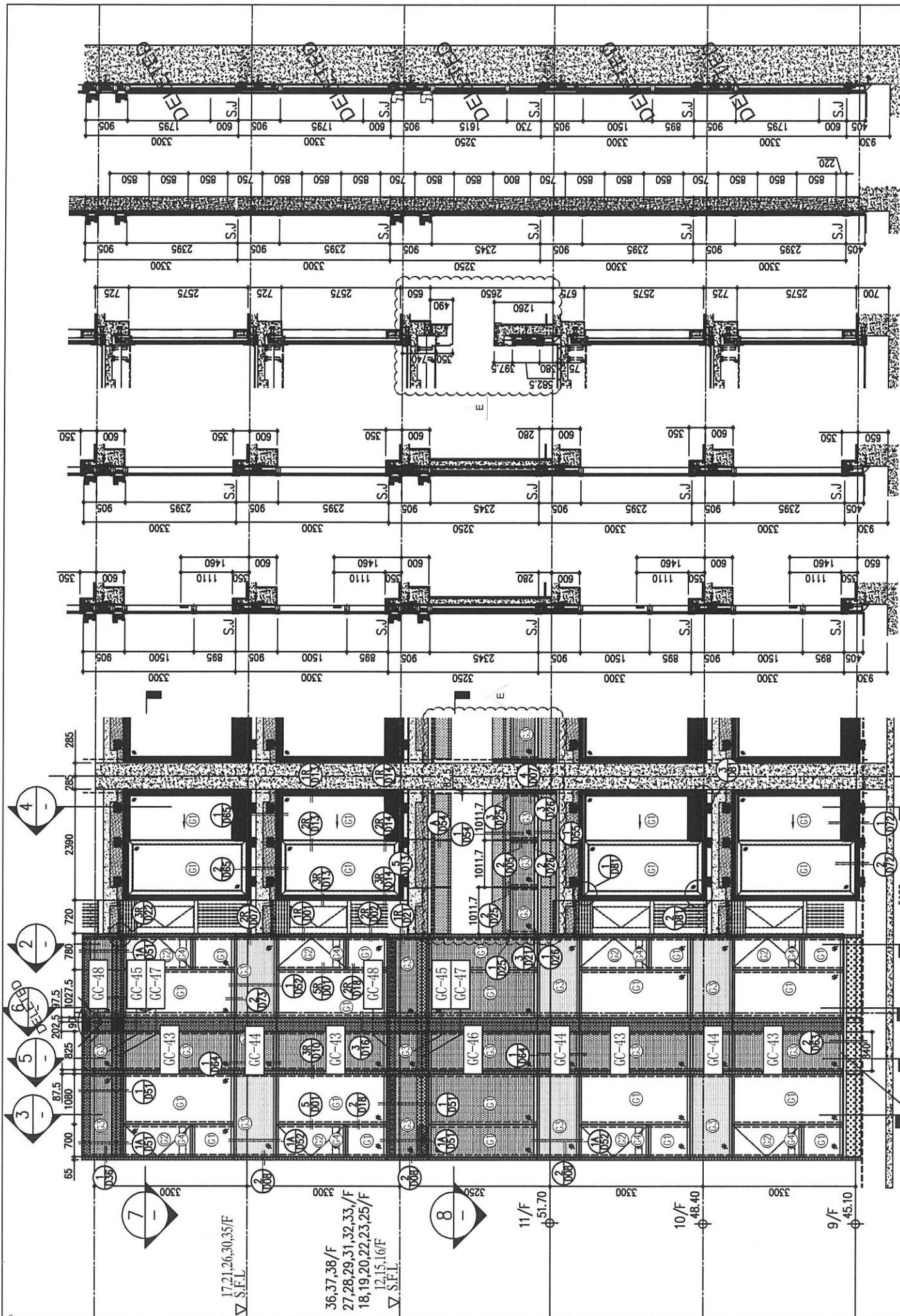
DATE : 20-OCT-21 SCALE : 1:50(A1)

DRAWN BY : CHECKED BY :

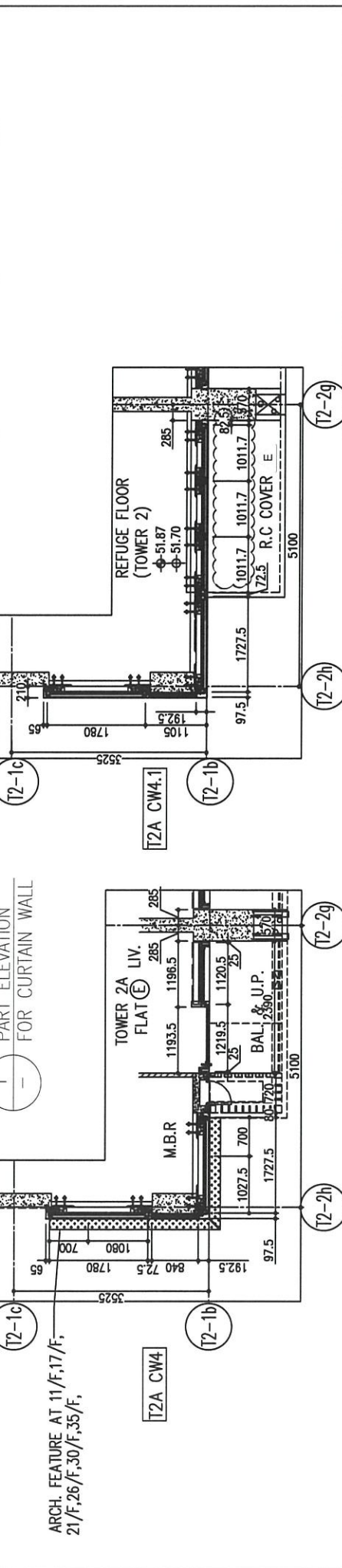
美特鋁質有限公司
MIDI ALUMINIUM FABRICATOR LTD.
Units 6-8, Sunray Industrial Centre, 1/F
610 Cha Kwo Ling Road, Kowloon
Tel:23489211-4 Fax:(852)2727666

DWG NO. : J858-CW-PE204 REV. : E

T2AB



6 DELETED SECTION
 5 SECTION
 4 SECTION
 3 SECTION
 2 SECTION
 1 PART ELEVATION FOR CURTAIN WALL
 7 PART PLAN FOR CURTAIN WALL
 8 PART PLAN (11/F) FOR CURTAIN WALL



- LEGEND:
- ① 10mm THK. HEAT STRENGTHENED GLASS (OUTSIDE) + 12mm AIR SPACE + 12mm THK. TEMPERED GLASS
 - ② 10mm THK. HEAT STRENGTHENED GLASS (OUTSIDE) + 12mm AIR SPACE + 10mm THK. TEMPERED GLASS
 - ③ 12mm THK. HEAT STRENGTHENED GLASS
 - ④ 12mm THK. CLEAR TEMPERED GLASS (INTERNAL PROTECTIVE BARRIER)
 - ⑤ 10mm BLUE TINTED HEAT STRENGTHENED GLASS
 - ⑥ 10mm THK. CLEAR HEAT-STRENGTHENED GLASS + 9mm AIR SPACE + 10mm CLEAR TEMPERED GLASS
 - ⑦ 8mm THK. CLEAR HEAT-STRENGTHENED GLASS + 1.52mm PVB + 8mm THK. CLEAR HEAT-STRENGTHENED GLASS
 - ⑧ 3 mm THK. ALUM. CLADDING
 - ⑨ 3 mm THK. ALUM. BACKPAN
 - S.J. - STACK JOINT

R/F	+217.00	+213.50	+210.00	+206.70	+203.40	+200.10	+196.80	+193.50	+190.20	+186.90	+183.60	+180.30	+177.00
26/F	+91.25	+130.85	+170.40	+167.10	+163.80	+160.50	+157.20	+153.90	+150.60	+147.30	+144.00	+140.70	+137.40
25/F	+87.95	+127.55	+167.10	+163.80	+160.50	+157.20	+153.90	+150.60	+147.30	+144.00	+140.70	+137.40	+134.15
23/F	+84.65	+124.25	+163.80	+160.50	+157.20	+153.90	+150.60	+147.30	+144.00	+140.70	+137.40	+134.15	+130.85
22/F	+81.35	+120.95	+160.50	+157.20	+153.90	+150.60	+147.30	+144.00	+140.70	+137.40	+134.15	+130.85	+127.55
21/F	+78.05	+117.65	+157.20	+153.90	+150.60	+147.30	+144.00	+140.70	+137.40	+134.15	+130.85	+127.55	+124.25
20/F	+74.75	+114.35	+153.90	+150.60	+147.30	+144.00	+140.70	+137.40	+134.15	+130.85	+127.55	+124.25	+120.95
19/F	+71.45	+111.05	+150.60	+147.30	+144.00	+140.70	+137.40	+134.15	+130.85	+127.55	+124.25	+120.95	+117.65
18/F	+68.15	+107.75	+147.30	+144.00	+140.70	+137.40	+134.15	+130.85	+127.55	+124.25	+120.95	+117.65	+114.35
17/F	+64.85	+104.45	+144.00	+140.70	+137.40	+134.15	+130.85	+127.55	+124.25	+120.95	+117.65	+114.35	+111.05
16/F	+61.55	+101.15	+140.70	+137.40	+134.15	+130.85	+127.55	+124.25	+120.95	+117.65	+114.35	+111.05	+107.75
15/F	+58.25	+97.85	+137.40	+134.15	+130.85	+127.55	+124.25	+120.95	+117.65	+114.35	+111.05	+107.75	+104.45
12/F	+54.95	+94.55	+134.15	+130.85	+127.55	+124.25	+120.95	+117.65	+114.35	+111.05	+107.75	+104.45	+101.15

B.D. REF : 7-2A-7

CLIENT : 信和置業有限公司 Sino Land Company Limited

ARCHITECT : ronald lu & partners Ronald Lu & Partners (HK) Ltd. 呂元祥建築師事務所 (香港) 有限公司

MAIN CONTRACTOR : Gammon

STRUCTURAL ENGINEER : AECOM

FACADE CONSULTANT : AECOM

NOTE :
 1. ALL DIMENSIONS ARE IN mm.
 2. ALL ELEVATIONS ARE VIEWED FROM OUTSIDE.
 3. ALL DIMENSIONS TO BE VERIFIED ON SITE BEFORE FABRICATION.

LEGEND :
 X1 - DETAIL MARK NO.
 X001 - REFER SHEET NO.

1. F.F.L. --- FINISHED FLOOR LEVEL
 2. S.F.L. --- STRUCTURAL FLOOR LEVEL
 3. --- REVERSED DETAIL

NO.	DATE	REVISED AS PER COMMENTS	BY
E	25/05/22	REVISED AS PER COMMENTS	LS
D	06/04/22	REVISED AS PER COMMENTS	LS
C	22/01/22	REVISED AS PER COMMENTS	LS
B	20/12/21	REVISED AS PER COMMENTS	LS
A	03/12/21	REVISED AS PER COMMENTS	LS

JOB NO. : J-858

PROJECT : PROPOSED RESIDENTIAL DEVELOPMENT AT TKOTL 70RP, PHASE 11, LOHAS PARK TSEUNG KWAN O, N.T.

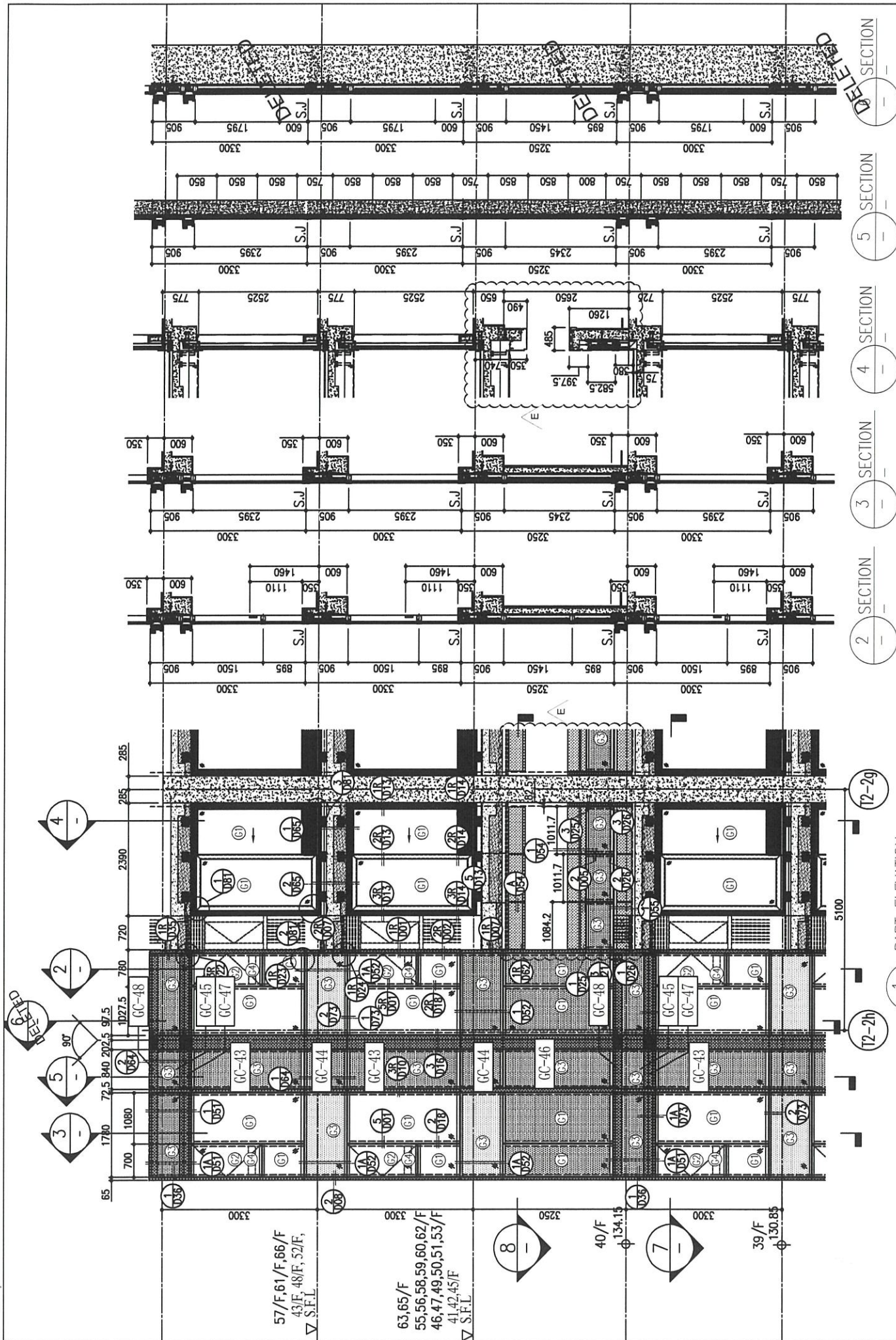
TITLE : TYPICAL FLOOR PARTIAL ELEVATION & SECTION, PLAN FOR CURTAIN WALL (TOWER 2)

DATE : 20-OCT-21 SCALE : 1:50(A1)

DRAWN BY : CHECKED BY :

美特鋁質有限公司 MIDI ALUMINIUM FABRICATOR LTD.
 Units 6-8, Sunray Industrial Centre, 1/F
 610 Cha Kwo Ling Road, Kowloon
 Tel:23489211-4 Fax:(852)27727666

DWG NO. : J858-CW-PE213 REV. : E



1 PART ELEVATION FOR CURTAIN WALL

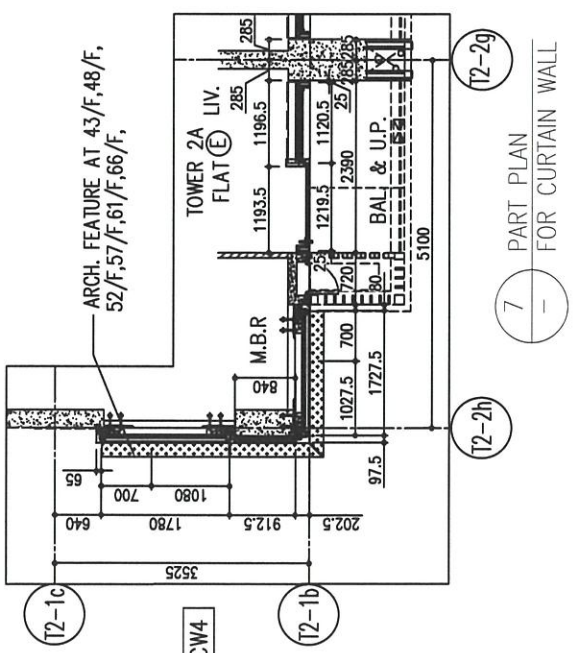
2 SECTION

3 SECTION

4 SECTION

5 SECTION

DELETED SECTION



7 PART PLAN FOR CURTAIN WALL

8 PART PLAN FOR CURTAIN WALL

LEGEND:

- ① 10mm THK. HEAT STRENGTHENED GLASS (OUTSIDE) + 12mm AIR SPACE + 12mm THK. TEMPERED GLASS
- ② 10mm THK. HEAT STRENGTHENED GLASS (OUTSIDE) + 12mm AIR SPACE + 10mm THK. TEMPERED GLASS
- ③ 12mm THK. HEAT STRENGTHENED GLASS
- ④ 12mm THK. CLEAR TEMPERED GLASS (INTERNAL PROTECTIVE BARRIER)
- ⑤ 10mm THK. BLUE TINTED HEAT STRENGTHENED GLASS
- ⑥ 10mm THK. CLEAR HEAT-STRENGTHENED GLASS + 9mm AIR SPACE + 10mm CLEAR TEMPERED GLASS
- ⑦ 8mm THK. CLEAR HEAT-STRENGTHENED GLASS + 1.52mm PVB + 8mm THK. CLEAR HEAT-STRENGTHENED GLASS
- ⑧ 3 mm THK. ALUM. CLADDING
- ⑨ 3 mm THK. ALUM. BACKPAN
- S.J. - STACK JOINT

NO.	DATE	REVISION	BY
E	25/05/22	REVISED AS PER COMMENTS	LS
D	06/04/22	REVISED AS PER COMMENTS	LS
C	22/01/22	REVISED AS PER COMMENTS	LS
B	20/12/21	REVISED AS PER COMMENTS	LS
A	03/12/21	REVISED AS PER COMMENTS	LS

R/F	+217.00	+213.50	+210.00	+206.70	+203.40	+200.10	+196.80	+193.50	+190.20	+186.90	+183.60	+180.30	+177.00	+173.70	
26/F	+91.25	39/F	+130.85	52/F	+170.40	66/F	+210.00	65/F	+206.70	63/F	+203.40	62/F	+200.10	61/F	+196.80
25/F	+87.95	38/F	+127.55	51/F	+167.10	65/F	+206.70	64/F	+203.40	62/F	+200.10	61/F	+196.80	60/F	+193.50
23/F	+84.65	37/F	+124.25	50/F	+163.80	64/F	+203.40	63/F	+200.10	62/F	+200.10	61/F	+196.80	59/F	+190.20
22/F	+81.35	36/F	+120.95	49/F	+160.50	63/F	+200.10	62/F	+200.10	61/F	+196.80	60/F	+193.50	58/F	+186.90
21/F	+78.05	35/F	+117.65	48/F	+157.20	62/F	+200.10	61/F	+196.80	60/F	+193.50	59/F	+190.20	57/F	+183.60
20/F	+74.75	33/F	+114.35	47/F	+153.90	61/F	+196.80	60/F	+193.50	59/F	+190.20	58/F	+186.90	56/F	+180.30
19/F	+71.45	32/F	+111.05	46/F	+150.60	60/F	+193.50	59/F	+190.20	58/F	+186.90	57/F	+183.60	56/F	+180.30
18/F	+68.15	31/F	+107.75	45/F	+147.30	59/F	+190.20	58/F	+186.90	57/F	+183.60	56/F	+180.30	55/F	+177.00
17/F	+64.85	30/F	+104.45	43/F	+144.00	58/F	+186.90	57/F	+183.60	56/F	+180.30	55/F	+177.00	54/F	+173.70
16/F	+61.55	29/F	+101.15	42/F	+140.70	57/F	+183.60	56/F	+180.30	55/F	+177.00	54/F	+173.70		
15/F	+58.25	28/F	+97.85	41/F	+137.40	56/F	+180.30	55/F	+177.00	54/F	+173.70				
12/F	+54.95	27/F	+94.55	40/F	+134.15	55/F	+177.00	54/F	+173.70						

B.D. REF :

CLIENT : 信和置業有限公司 Sino Land Company Limited

ARCHITECT : ronald lu & partners Ronald Lu & Partners (HK) Ltd. 呂元祥建築師事務所 (香港) 有限公司

MAIN CONTRACTOR : Gammon

STRUCTURAL ENGINEER : AECOM

FAÇADE CONSULTANT : AECOM

NOTE :

- ALL DIMENSIONS ARE IN mm.
- ALL ELEVATIONS ARE VIEWED FROM OUTSIDE.
- ALL DIMENSIONS TO BE VERIFIED ON SITE BEFORE FABRICATION.

LEGEND :

- X1 - DETAIL MARK NO.
- X001 - REFER SHEET NO.
- F.F.L. - FINISHED FLOOR LEVEL
- S.F.L. - STRUCTURAL FLOOR LEVEL
- R - REVERSED DETAIL

NO.	DATE	REVISION	BY
E	25/05/22	REVISED AS PER COMMENTS	LS
D	06/04/22	REVISED AS PER COMMENTS	LS
C	22/01/22	REVISED AS PER COMMENTS	LS
B	20/12/21	REVISED AS PER COMMENTS	LS
A	03/12/21	REVISED AS PER COMMENTS	LS

JOB NO. : J-858

PROJECT : PROPOSED RESIDENTIAL DEVELOPMENT AT TKOTL 70RP, PHASE 11, LOHAS PARK TSEUNG KWAN O, N.T.

TITLE : TYPICAL FLOOR PARTIAL ELEVATION & SECTION, PLAN FOR CURTAIN WALL (TOWER 2)

DATE : 20-OCT-21 SCALE : 1:50(A1)

DRAWN BY : CHECKED BY :

美特鋁質有限公司 MIDI ALUMINIUM FABRICATOR LTD. Units 6-8, Sunray Industrial Centre, 1/F 610 Cha Kwo Ling Road, Kowloon Tel:23489211-4 Fax:(852)27727666

DWG NO. : J858-CW-PE215 REV. : E

T2A.E

B.D. REF :

CLIENT : Sino Land Company Limited

ARCHITECT : Ronald Lu & Partners Architects, Planners & Partners
Ronald Lu & Partners (HK) Ltd.
呂元祥建築師事務所 (香港) 有限公司

MAIN CONTRACTOR : Gammon

STRUCTURAL ENGINEER : AECOM

FAÇADE CONSULTANT : AECOM

NOTE :
1. ALL DIMENSIONS ARE IN mm.
2. ALL ELEVATIONS ARE VIEWED FROM OUTSIDE.
3. ALL DIMENSIONS TO BE VERIFIED ON SITE BEFORE FABRICATION.

LEGEND :
X1 DETAIL MARK NO.
X001 REFER SHEET NO.
1. F.F.L. --- FINISHED FLOOR LEVEL.
2. S.F.L. --- STRUCTURAL FLOOR LEVEL.
3. --- REVERSED DETAIL.

LS	REVISIONS AS PER COMMENTS	BR
A	26/04/22	REVISIONS AS PER COMMENTS
B	12/04/22	REVISIONS AS PER COMMENTS

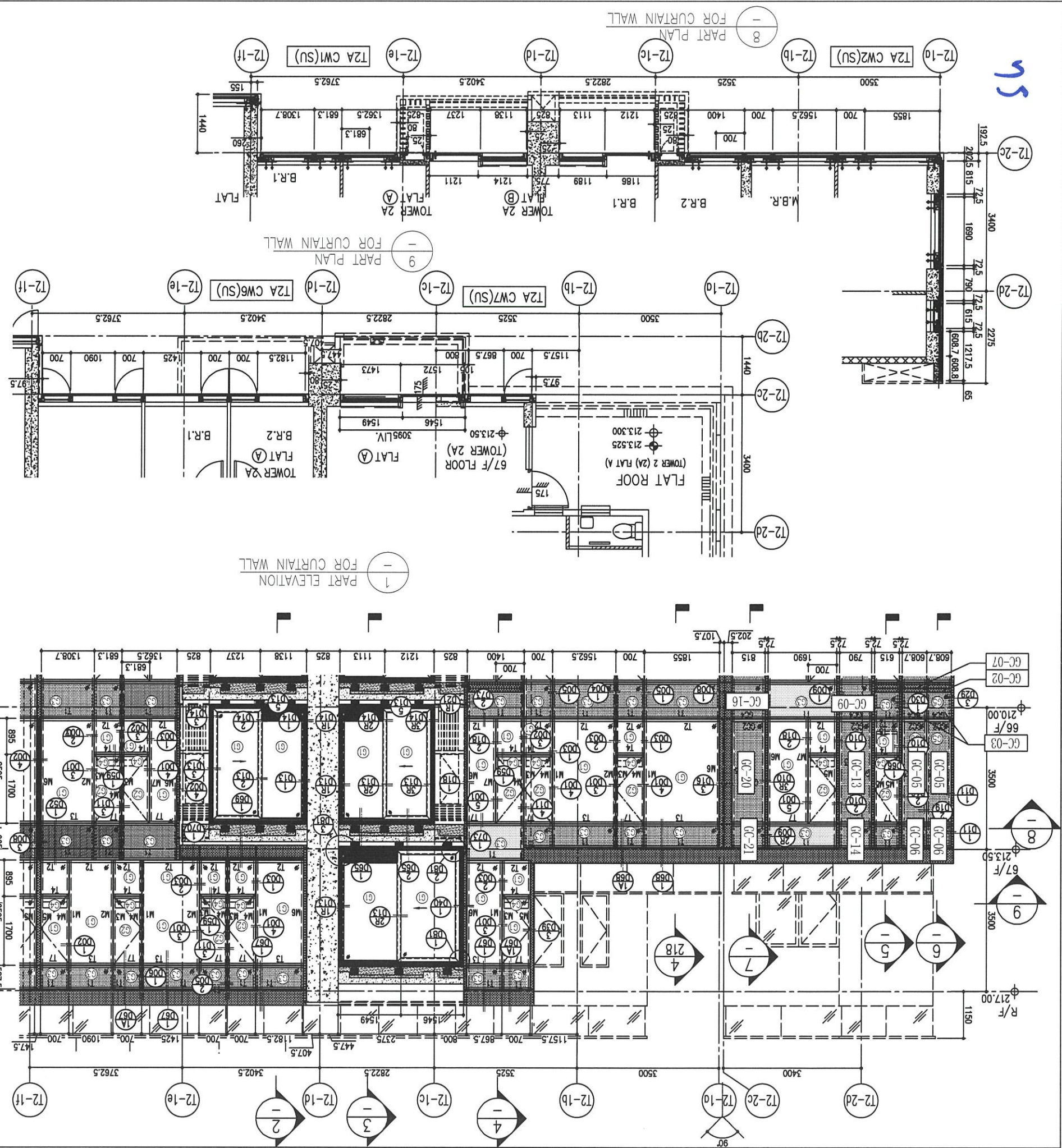
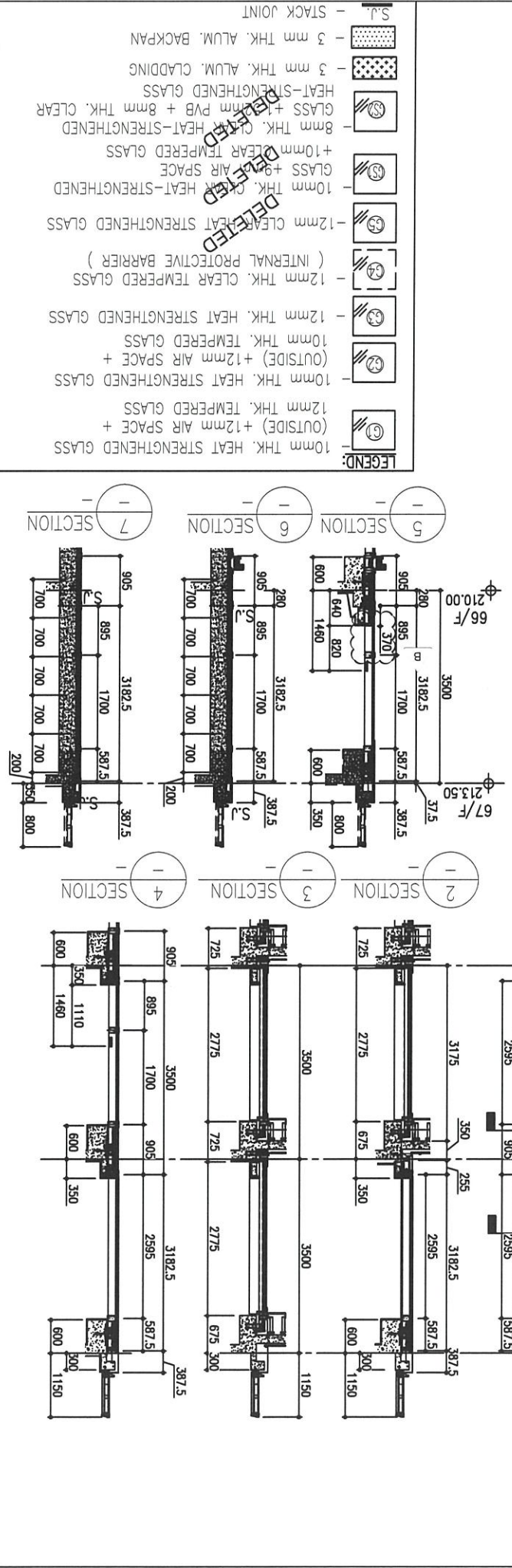
JOB NO. : J-858
PROJECT : PROPOSED RESIDENTIAL DEVELOPMENT AT TKOIL TOWER, PHASE 11, LOHAS PARK, TSEUNG KWAN O, N.T.

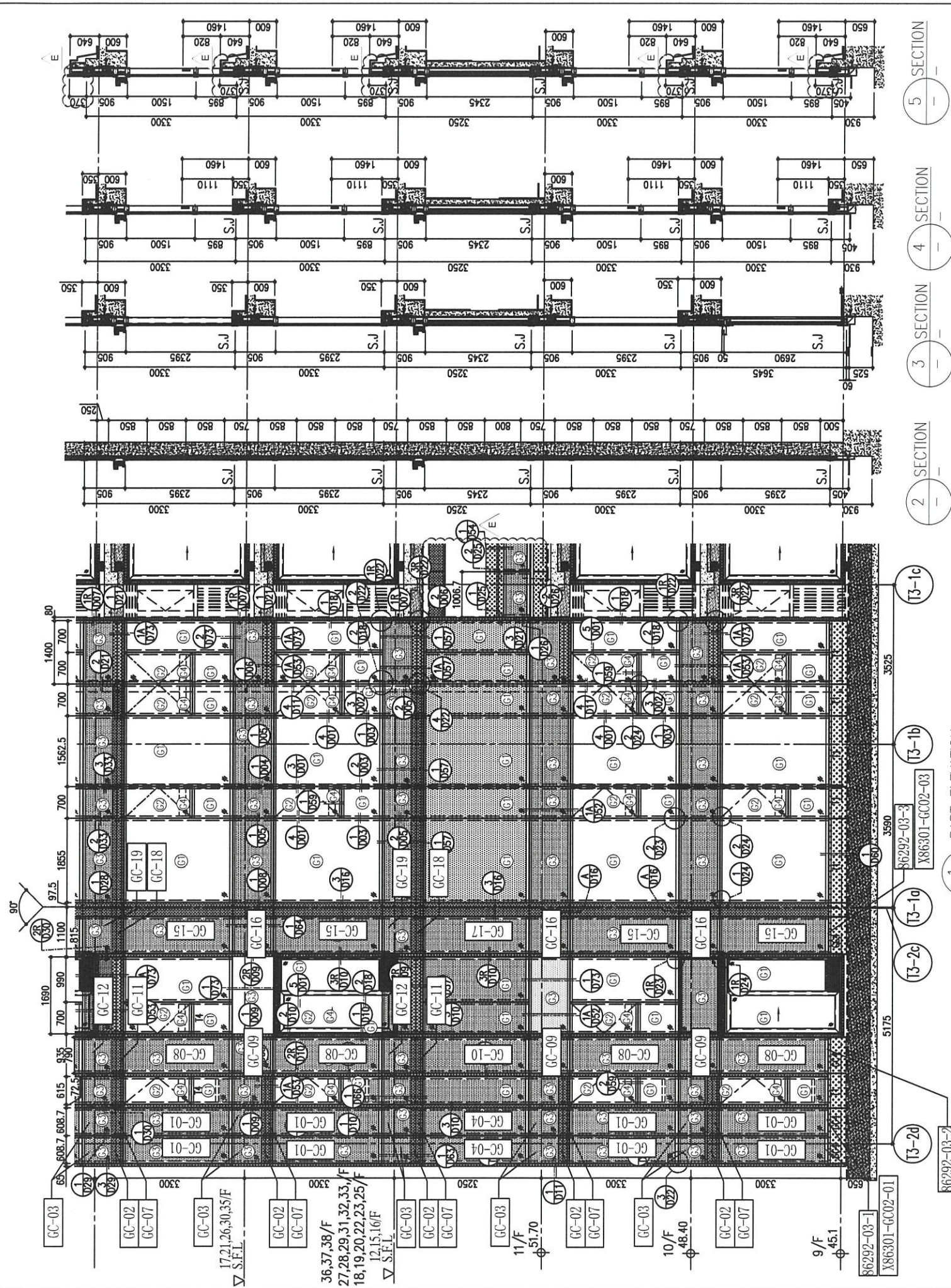
TITLE : PENTHOUSE FLOOR PARTIAL ELEVATION & SECTION, PLAN FOR CURTAIN WALL (TOWER 2)

DATE : 22-OCT-21
SCALE : 1:50(A1)
CHECKED BY :
DRAWN BY :

UNIT : 6-B, Sunray Industrial Centre, 1/F
610 Che Kwo Ling Road, Kowloon
Tel: 23489211-4 Fax: (852) 27727666

DWG NO. : J858-CW-PE217
REV. : B





26/F	+91.25	39/F	+130.85	52/F	+170.40	67/F	+217.00
25/F	+87.95	38/F	+127.55	51/F	+167.10	66/F	+213.50
23/F	+84.65	37/F	+124.25	50/F	+163.80	65/F	+206.70
22/F	+81.35	36/F	+120.95	49/F	+160.50	63/F	+203.40
21/F	+78.05	35/F	+117.65	48/F	+157.20	61/F	+196.80
20/F	+74.75	33/F	+114.35	47/F	+153.90	60/F	+193.50
19/F	+71.45	32/F	+111.05	46/F	+150.60	59/F	+190.20
18/F	+68.15	31/F	+107.75	45/F	+147.30	58/F	+186.90
17/F	+64.85	30/F	+104.45	43/F	+144.00	57/F	+183.60
16/F	+61.55	29/F	+101.15	42/F	+140.70	56/F	+180.30
15/F	+58.25	28/F	+97.85	41/F	+137.40	55/F	+177.00
12/F	+54.95	27/F	+94.55	40/F	+134.15	53/F	+173.70

LEGEND:

① 10mm THK. HEAT STRENGTHENED GLASS (OUTSIDE) + 12mm AIR SPACE + 12mm THK. TEMPERED GLASS

② 10mm THK. HEAT STRENGTHENED GLASS (OUTSIDE) + 12mm AIR SPACE + 10mm THK. TEMPERED GLASS

③ 10mm THK. HEAT STRENGTHENED GLASS

④ 12mm THK. HEAT STRENGTHENED GLASS

⑤ 12mm THK. CLEAR TEMPERED GLASS (INTERNAL PROTECTIVE BARRIER)

⑥ 10mm BLUETINTED HEAT STRENGTHENED GLASS

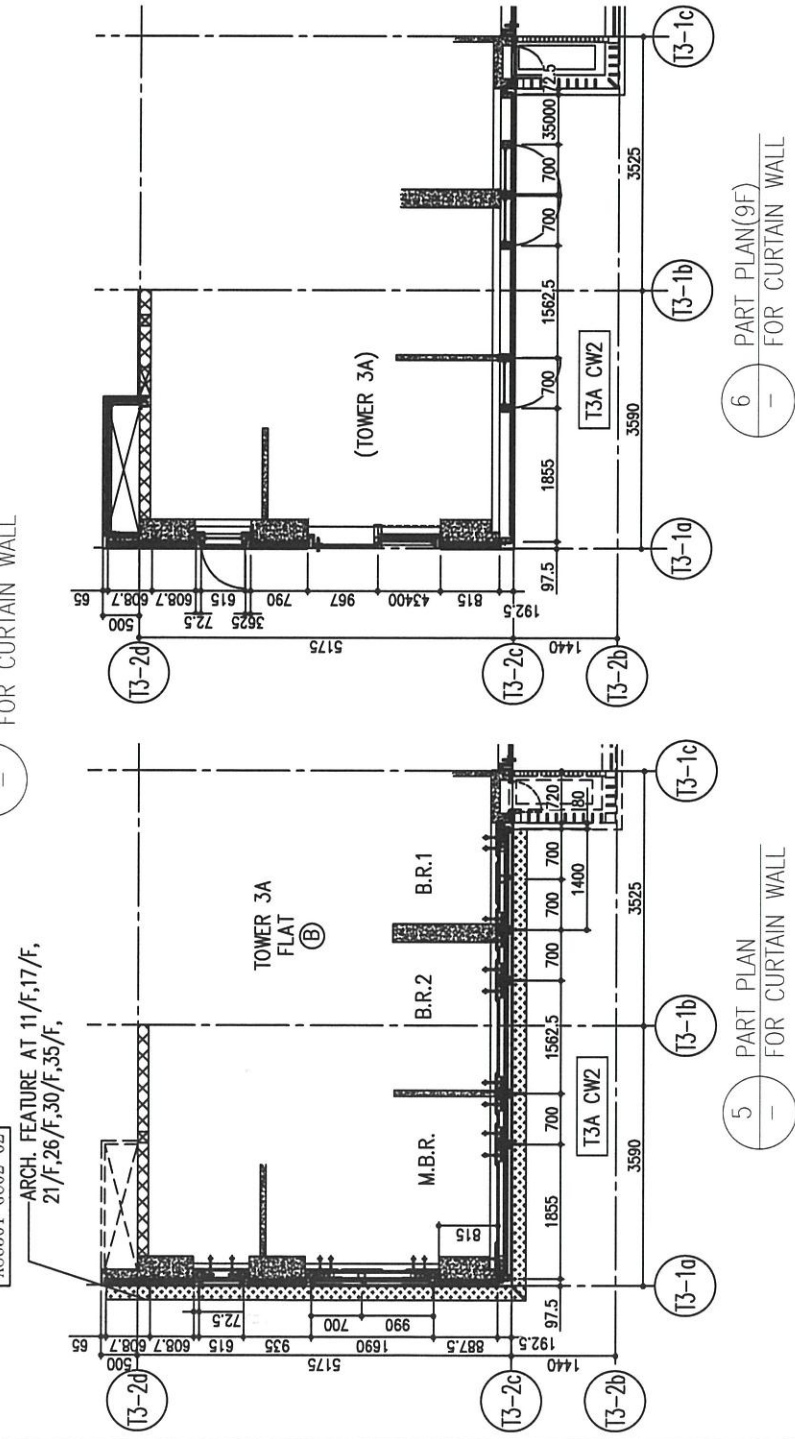
⑦ +10mm CLEAR TEMPERED GLASS

⑧ 8mm THK. HEAT-STRENGTHENED GLASS + 2mm PVB + 8mm THK. CLEAR HEAT-STRENGTHENED GLASS

⑨ 3 mm THK. ALUM. CLADDING

⑩ 3 mm THK. ALUM. BACKPAN

S.J. - STACK JOINT



B.D. REF :

CLIENT : 信和置業有限公司 Sino Land Company Limited

ARCHITECT : ronald lu & partners Ronald Lu & Partners (HK) Ltd. 呂元祥建築師事務所 (香港) 有限公司

MAIN CONTRACTOR : Gammon

STRUCTURAL ENGINEER : AECOM

FAÇADE CONSULTANT : AECOM

NOTE :

- ALL DIMENSIONS ARE IN mm.
- ALL ELEVATIONS TO BE VIEWED FROM OUTSIDE.
- ALL DIMENSIONS TO BE VERIFIED ON SITE BEFORE FABRICATION.

LEGEND :

X1 - DETAIL MARK NO.
X001 - REFER SHEET NO.

1. F.F.L. --- FINISHED FLOOR LEVEL
2. S.F.L. --- STRUCTURAL FLOOR LEVEL
3. Ⓡ --- REVERSED DETAIL

E	25/05/22	REVISED AS PER COMMENTS	LS
D	22/04/06	REVISED AS PER COMMENTS	LS
C	22/01/22	REVISED AS PER COMMENTS	LS
B	20/12/21	REVISED AS PER COMMENTS	LS
A	03/12/21	REVISED AS PER COMMENTS	LS

JOB NO. : J-858

PROJECT : PROPOSED RESIDENTIAL DEVELOPMENT AT TKOTL 70RP, PHASE 11, LOHAS PARK TSEUNG KWAN O, N.T.

TITLE : TYPICAL FLOOR PARTIAL ELEVATION & SECTION, PLAN FOR CURTAIN WALL (TOWER 3)

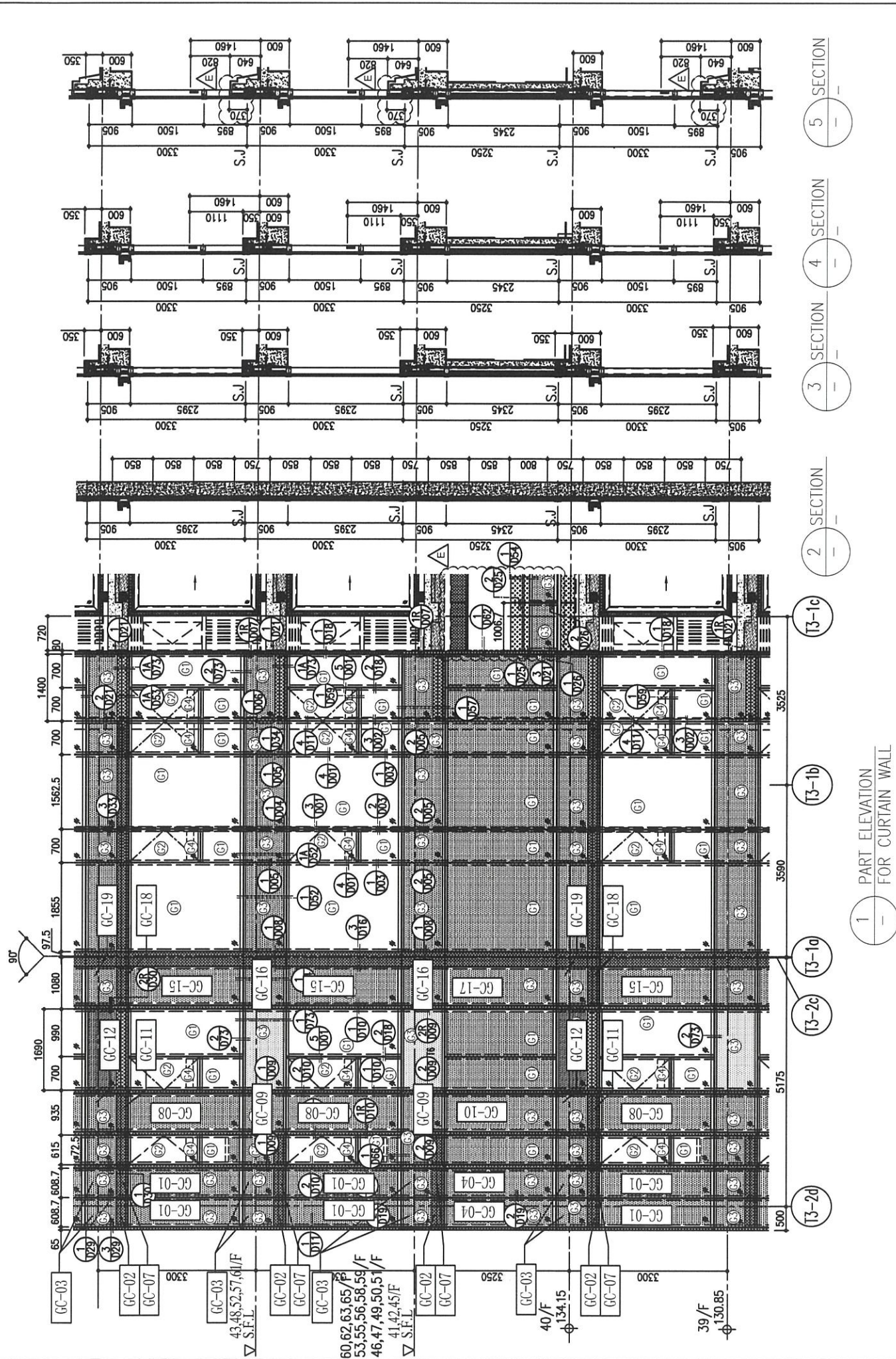
DATE : 22-OCT-21 SCALE : 1:50(A1)

DRAWN BY : CHECKED BY :

美特鋁質有限公司 MIDI ALUMINIUM FABRICATOR LTD. Units 6-8, Sunray Industrial Centre, 1/F 610 Cha Kwo Ling Road, Kowloon Tel:23489211-4 Fax:(852)2727666

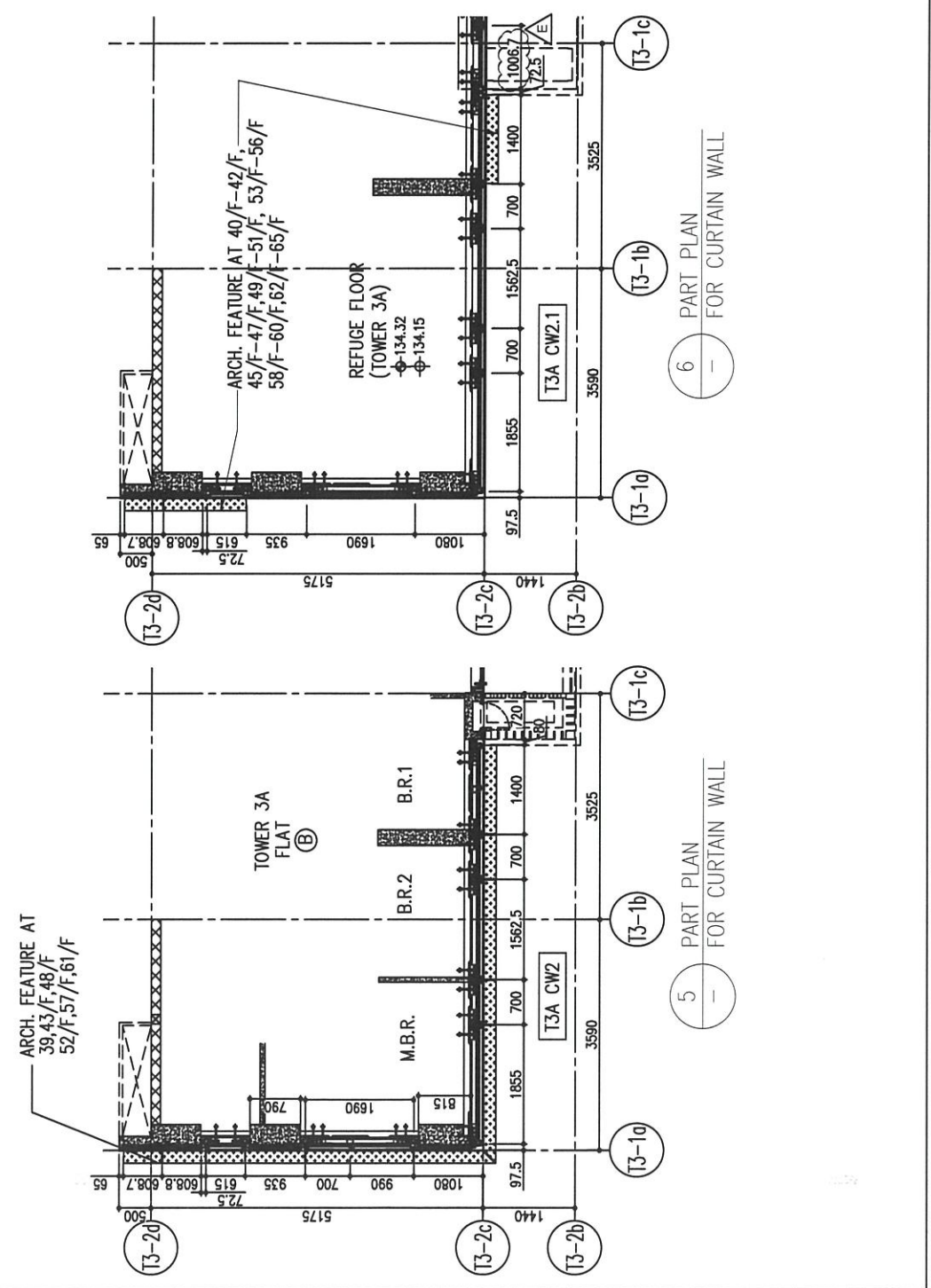
DWG NO. : J858-CW-PE301 REV. : E

TSA-B



1 PART ELEVATION FOR CURTAIN WALL

R/F	+217.00	67/F	+213.50
		66/F	+210.00
		65/F	+206.70
		63/F	+203.40
		62/F	+200.10
		61/F	+196.80
		60/F	+193.50
		59/F	+190.20
		58/F	+186.90
		57/F	+183.60
		56/F	+180.30
		55/F	+177.00
		53/F	+173.70



ARCH. FEATURE AT 39, 43/F, 48/F, 52/F, 57/F, 61/F

ARCH. FEATURE AT 40/F-42/F, 45/F-47/F, 49/F-51/F, 53/F-56/F, 58/F-60/F, 62/F-65/F

LEGEND:

- 10mm THK. HEAT STRENGTHENED GLASS (OUTSIDE) + 12mm AIR SPACE + 12mm THK. TEMPERED GLASS
- 10mm THK. HEAT STRENGTHENED GLASS (OUTSIDE) + 12mm AIR SPACE + 10mm THK. TEMPERED GLASS
- 12mm THK. CLEAR TEMPERED GLASS (INTERNAL PROTECTIVE BARRIER)
- 10mm BUENEMIED HEAT STRENGTHENED GLASS
- +10mm CLEAR TEMPERED GLASS
- 8mm THK. HEAT-STRENGTHENED GLASS + 2mm PVB + 8mm THK. CLEAR HEAT-STRENGTHENED GLASS
- 3 mm THK. ALUM. CLADDING
- 3 mm THK. ALUM. BACKPAN
- S.J. - STACK JOINT

B.D. REF :
73A.B

CLIENT :
Sino Land Company Limited

ARCHITECT :
ronald lu & partners
Ronald Lu & Partners (HK) Ltd.

MAIN CONTRACTOR :
Gammon

STRUCTURAL ENGINEER :
AECOM

FAÇADE CONSULTANT :
AECOM

NOTE :
1. ALL DIMENSIONS ARE IN mm.
2. ALL ELEVATIONS ARE VIEWED FROM OUTSIDE.
3. ALL DIMENSIONS TO BE VERIFIED ON SITE BEFORE FABRICATION.

LEGEND :
X1 - DETAIL MARK NO.
X001 - REFER SHEET NO.
1. F.F.L. --- FINISHED FLOOR LEVEL
2. S.F.L. --- STRUCTURAL FLOOR LEVEL
3. --- REVERSED DETAIL

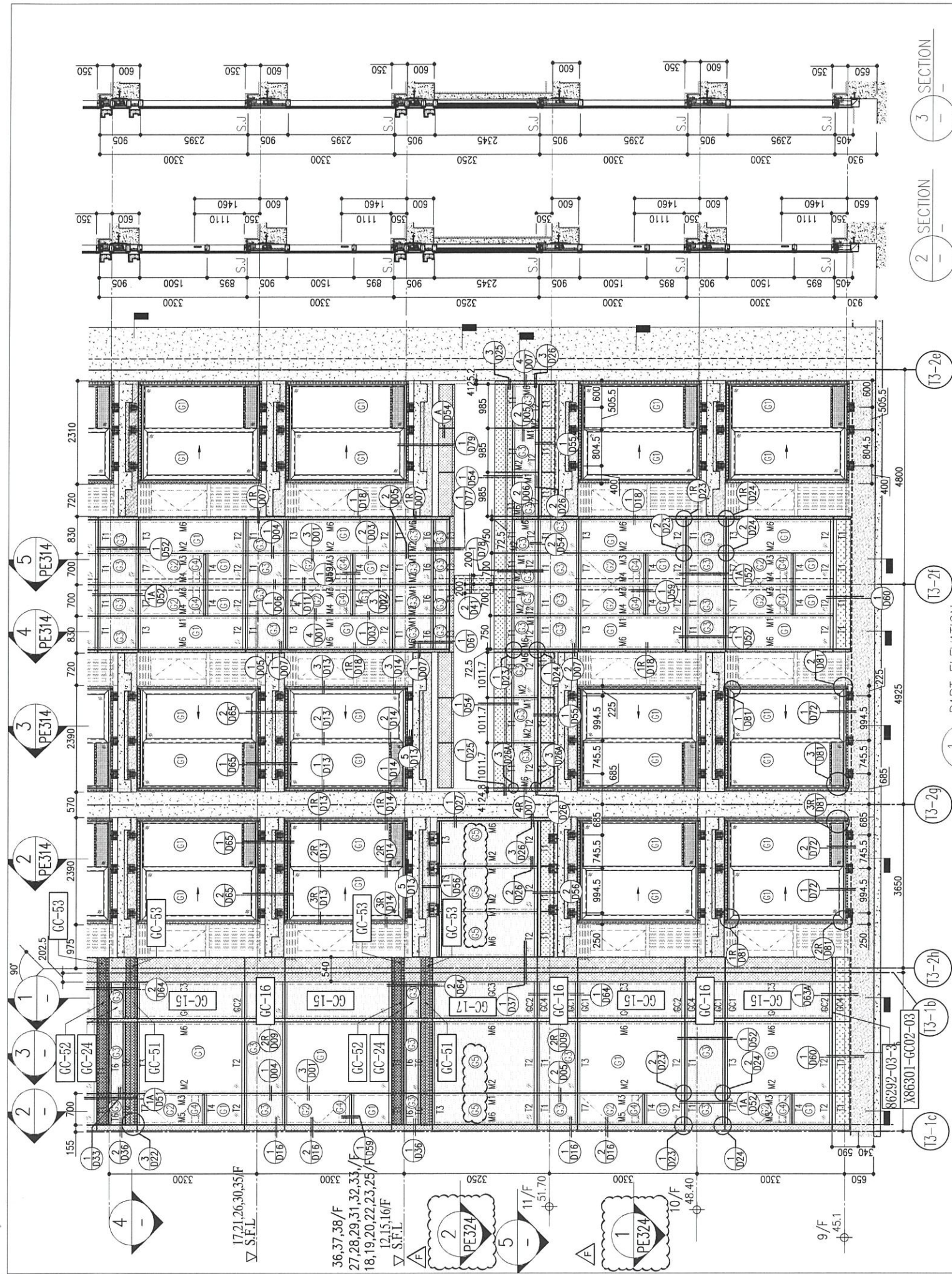
E	25/05/22	REVISED AS PER COMMENTS	LS
D	22/04/06	REVISED AS PER COMMENTS	LS
C	22/01/22	REVISED AS PER COMMENTS	LS
B	20/12/21	REVISED AS PER COMMENTS	LS
A	03/12/21	REVISED AS PER COMMENTS	LS

JOB NO. : J-858
PROJECT : PROPOSED RESIDENTIAL DEVELOPMENT AT TKOTL 70RP, PHASE 11, LOHAS PARK TSEUNG KWAN O, N.T.

TITLE : TYPICAL FLOOR PARTIAL ELEVATION & SECTION, PLAN FOR CURTAIN WALL (TOWER 3)

DATE : 22-OCT-21 SCALE : 1:50(A1)
DRAWN BY : CHECKED BY :

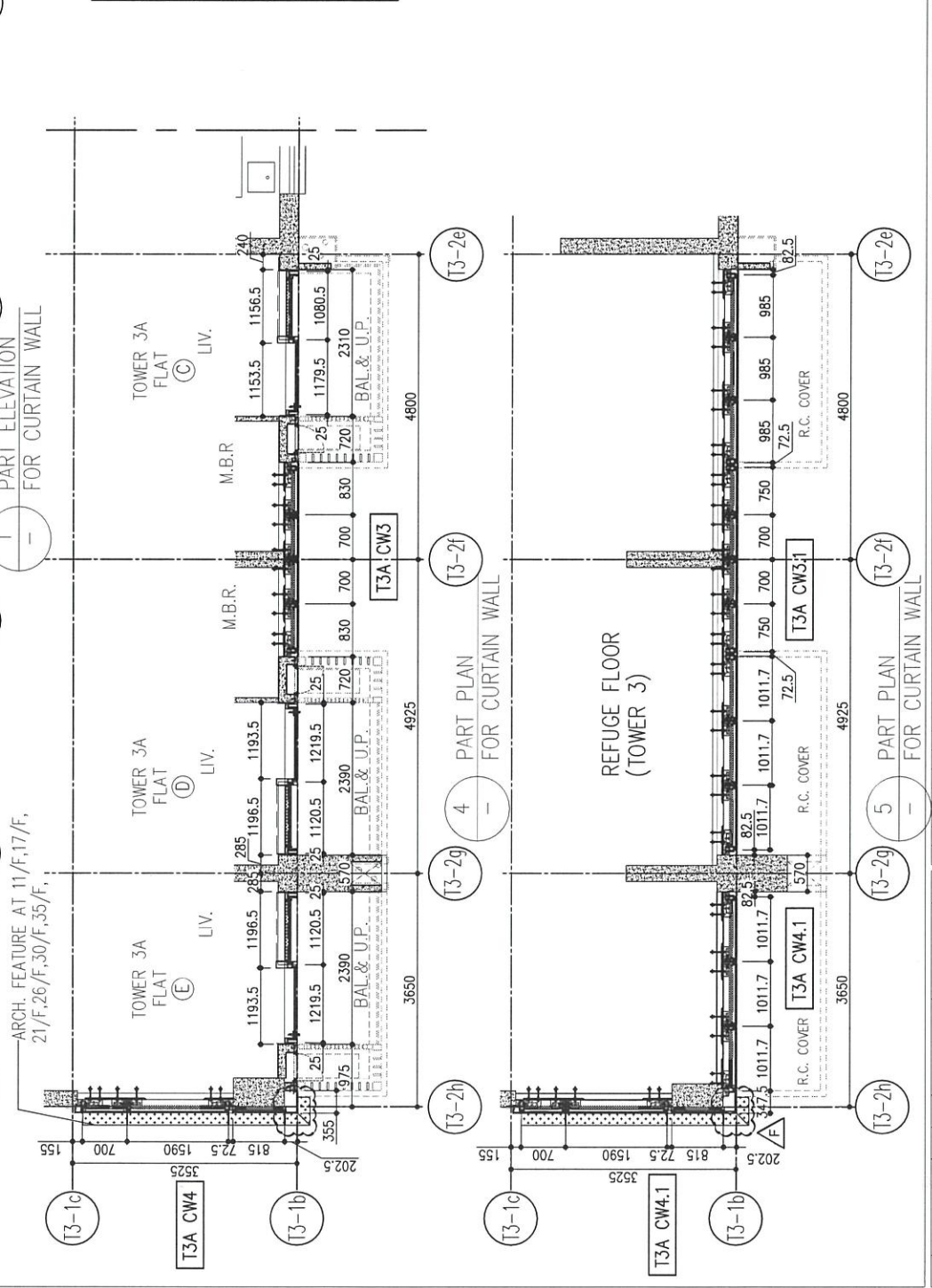
MIDI ALUMINIUM FABRICATOR LTD.
Units 6-8, Sunray Industrial Centre, 1/F
610 Cha Kwo Ling Road, Kowloon
Tel:23489211-4 Fax:(852)27727666
DWG NO. : J858-CW-PE304 REV. : E



R/F	+217.00	+213.50	+210.00	+206.50	+203.00	+199.50	+196.00	+192.50	+189.00	+185.50	+182.00	+178.50	+175.00
26/F	+91.25	+130.85	+170.40	+170.40	+163.80	+160.30	+157.20	+153.90	+150.60	+147.30	+144.00	+140.70	+137.40
25/F	+87.95	+127.55	+167.10	+167.10	+160.50	+157.00	+153.50	+150.20	+146.90	+143.60	+140.30	+137.00	+133.70
23/F	+84.65	+124.25	+163.80	+163.80	+157.20	+153.70	+150.20	+146.90	+143.60	+140.30	+137.00	+133.70	+130.40
22/F	+81.35	+120.95	+160.50	+160.50	+154.00	+150.50	+147.00	+143.50	+140.20	+136.90	+133.60	+130.30	+127.00
21/F	+78.05	+117.65	+157.20	+157.20	+150.60	+147.10	+143.60	+140.30	+137.00	+133.70	+130.40	+127.10	+123.80
20/F	+74.75	+114.35	+153.90	+153.90	+147.40	+143.90	+140.40	+137.10	+133.80	+130.50	+127.20	+123.90	+120.60
19/F	+71.45	+111.05	+150.60	+150.60	+144.10	+140.60	+137.10	+133.80	+130.50	+127.20	+123.90	+120.60	+117.30
18/F	+68.15	+107.75	+147.30	+147.30	+140.80	+137.30	+134.00	+130.70	+127.40	+124.10	+120.80	+117.50	+114.20
17/F	+64.85	+104.45	+144.00	+144.00	+137.50	+134.00	+130.70	+127.40	+124.10	+120.80	+117.50	+114.20	+110.90
16/F	+61.55	+101.15	+140.70	+140.70	+134.20	+130.70	+127.40	+124.10	+120.80	+117.50	+114.20	+110.90	+107.60
15/F	+58.25	+97.85	+137.40	+137.40	+130.90	+127.40	+124.10	+120.80	+117.50	+114.20	+110.90	+107.60	+104.30
12/F	+54.95	+94.55	+134.15	+134.15	+127.60	+124.10	+120.80	+117.50	+114.20	+110.90	+107.60	+104.30	+101.00

LEGEND:

- 10mm THK. HEAT STRENGTHENED GLASS (OUTSIDE) + 12mm AIR SPACE + 12mm THK. TEMPERED GLASS
- 10mm THK. HEAT STRENGTHENED GLASS (OUTSIDE) + 12mm AIR SPACE + 10mm THK. TEMPERED GLASS
- 12mm THK. HEAT STRENGTHENED GLASS (INTERNAL PROTECTIVE BARRIER)
- 10mm THK. HEAT STRENGTHENED GLASS (OUTSIDE) + 12mm AIR SPACE + 12mm THK. TEMPERED GLASS WITH REFLECTIVE COATING
- 10mm THK. CLEAR TEMPERED GLASS
- 8mm THK. CLEAR HEAT-STRENGTHENED GLASS + 3.2mm PVB + 8mm THK. CLEAR HEAT-STRENGTHENED GLASS
- 3 mm THK. ALUM. CLADDING
- 3 mm THK. ALUM. BACKPAN
- S.J. - STACK JOINT



B.D. REF :

73A-E

CLIENT : 信和置業有限公司 Sino Land Company Limited

ARCHITECT : ronald lu & partners Architects, Planners, Interior Designers Ronald Lu & Partners (HK) Ltd. 呂元祥建築師事務所 (香港) 有限公司

MAIN CONTRACTOR : Gammon

STRUCTURAL ENGINEER : AECOM

FACADE CONSULTANT : AECOM

NOTE :

- ALL DIMENSIONS ARE IN mm.
- ALL ELEVATIONS ARE VIEWED FROM OUTSIDE.
- ALL DIMENSIONS TO BE VERIFIED ON SITE BEFORE FABRICATION.

LEGEND :

- X1 - DETAIL MARK NO.
- X001 - REFER SHEET NO.
- F.F.L. --- FINISHED FLOOR LEVEL
- S.F.L. --- STRUCTURAL FLOOR LEVEL
- ⑦ --- REVERSED DETAIL

NO.	DATE	REVISED	BY
F	26/07/22	REVISED AS PER COMMENTS	LS
E	25/05/22	REVISED AS PER COMMENTS	LS
D	22/04/06	REVISED AS PER COMMENTS	LS
C	22/01/22	REVISED AS PER COMMENTS	LS
B	20/12/21	REVISED AS PER COMMENTS	LS
A	03/12/21	REVISED AS PER COMMENTS	LS

JOB NO. : J-858

PROJECT : PROPOSED RESIDENTIAL DEVELOPMENT AT TKOIL 70RP, PHASE 11, LOHAS PARK TSEUNG KWAN O, N.T.

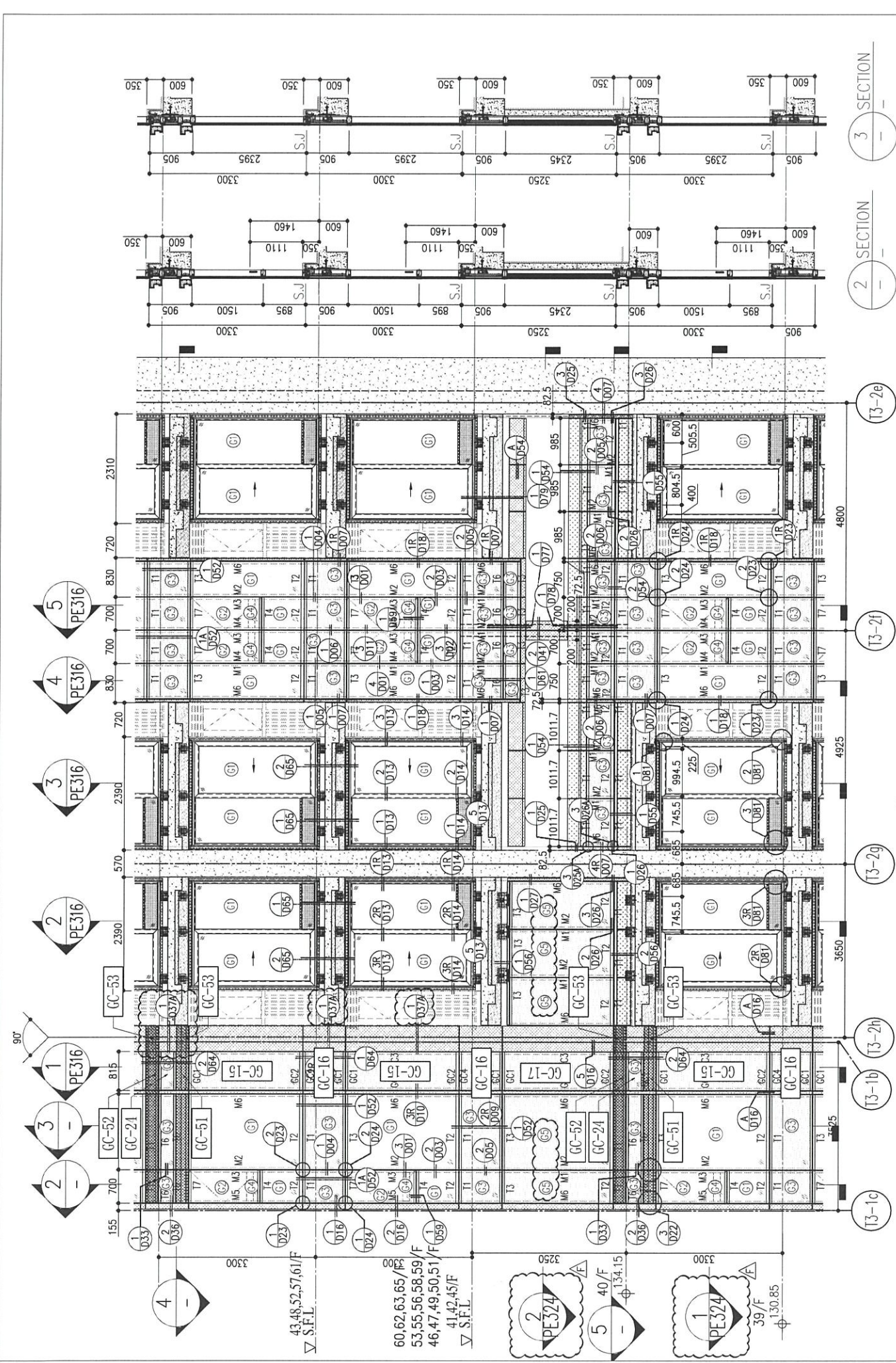
TITLE : TYPICAL FLOOR PARTIAL ELEVATION & SECTION, PLAN FOR CURTAIN WALL (TOWER 3)

DATE : 22-OCT-21 SCALE : 1:50(A1)

DRAWN BY : CHECKED BY :

美特鋁質有限公司 MIDI ALUMINIUM FABRICATOR LTD. Units 6-8, Sunray Industrial Centre, 1/F 610 Cha Kwo Ling Road, Kowloon Tel:23489211-4 Fax:(852)2727666

DWG NO. : J858-CW-PE313 REV. : F



R/F	+217.00	67/F	+213.50
26/F	+91.25	39/F	+130.85
25/F	+87.95	38/F	+127.55
23/F	+84.65	37/F	+124.25
22/F	+81.35	36/F	+120.95
21/F	+78.05	35/F	+117.65
20/F	+74.75	33/F	+114.35
19/F	+71.45	32/F	+111.05
18/F	+68.15	31/F	+107.75
17/F	+64.85	30/F	+104.45
16/F	+61.55	29/F	+101.15
15/F	+58.25	28/F	+97.85
12/F	+54.95	27/F	+94.55
		40/F	+134.15
		53/F	+173.70

LEGEND:

① 10mm THK. HEAT STRENGTHENED GLASS (OUTSIDE) +12mm AIR SPACE + 12mm THK. TEMPERED GLASS

② 10mm THK. HEAT STRENGTHENED GLASS (OUTSIDE) +12mm AIR SPACE + 10mm THK. TEMPERED GLASS

③ 12mm THK. HEAT STRENGTHENED GLASS (INTERNAL PROTECTIVE BARRIER)

④ 10mm THK. HEAT STRENGTHENED GLASS (OUTSIDE) +12mm AIR SPACE + 12mm THK. TEMPERED GLASS WITH REFLECTIVE COATING

⑤ 10mm THK. HEAT STRENGTHENED GLASS (OUTSIDE) +12mm AIR SPACE + 12mm THK. TEMPERED GLASS WITH REFLECTIVE COATING

⑥ 10mm THK. HEAT STRENGTHENED GLASS (OUTSIDE) +12mm AIR SPACE + 12mm THK. TEMPERED GLASS WITH REFLECTIVE COATING

⑦ 10mm THK. HEAT STRENGTHENED GLASS (OUTSIDE) +12mm AIR SPACE + 12mm THK. TEMPERED GLASS WITH REFLECTIVE COATING

⑧ 10mm THK. HEAT STRENGTHENED GLASS (OUTSIDE) +12mm AIR SPACE + 12mm THK. TEMPERED GLASS WITH REFLECTIVE COATING

⑨ 10mm THK. HEAT STRENGTHENED GLASS (OUTSIDE) +12mm AIR SPACE + 12mm THK. TEMPERED GLASS WITH REFLECTIVE COATING

⑩ 10mm THK. HEAT STRENGTHENED GLASS (OUTSIDE) +12mm AIR SPACE + 12mm THK. TEMPERED GLASS WITH REFLECTIVE COATING

⑪ 10mm THK. HEAT STRENGTHENED GLASS (OUTSIDE) +12mm AIR SPACE + 12mm THK. TEMPERED GLASS WITH REFLECTIVE COATING

⑫ 10mm THK. HEAT STRENGTHENED GLASS (OUTSIDE) +12mm AIR SPACE + 12mm THK. TEMPERED GLASS WITH REFLECTIVE COATING

⑬ 10mm THK. HEAT STRENGTHENED GLASS (OUTSIDE) +12mm AIR SPACE + 12mm THK. TEMPERED GLASS WITH REFLECTIVE COATING

⑭ 10mm THK. HEAT STRENGTHENED GLASS (OUTSIDE) +12mm AIR SPACE + 12mm THK. TEMPERED GLASS WITH REFLECTIVE COATING

⑮ 10mm THK. HEAT STRENGTHENED GLASS (OUTSIDE) +12mm AIR SPACE + 12mm THK. TEMPERED GLASS WITH REFLECTIVE COATING

⑯ 10mm THK. HEAT STRENGTHENED GLASS (OUTSIDE) +12mm AIR SPACE + 12mm THK. TEMPERED GLASS WITH REFLECTIVE COATING

⑰ 10mm THK. HEAT STRENGTHENED GLASS (OUTSIDE) +12mm AIR SPACE + 12mm THK. TEMPERED GLASS WITH REFLECTIVE COATING

⑱ 10mm THK. HEAT STRENGTHENED GLASS (OUTSIDE) +12mm AIR SPACE + 12mm THK. TEMPERED GLASS WITH REFLECTIVE COATING

⑲ 10mm THK. HEAT STRENGTHENED GLASS (OUTSIDE) +12mm AIR SPACE + 12mm THK. TEMPERED GLASS WITH REFLECTIVE COATING

⑳ 10mm THK. HEAT STRENGTHENED GLASS (OUTSIDE) +12mm AIR SPACE + 12mm THK. TEMPERED GLASS WITH REFLECTIVE COATING

㉑ 10mm THK. HEAT STRENGTHENED GLASS (OUTSIDE) +12mm AIR SPACE + 12mm THK. TEMPERED GLASS WITH REFLECTIVE COATING

㉒ 10mm THK. HEAT STRENGTHENED GLASS (OUTSIDE) +12mm AIR SPACE + 12mm THK. TEMPERED GLASS WITH REFLECTIVE COATING

㉓ 10mm THK. HEAT STRENGTHENED GLASS (OUTSIDE) +12mm AIR SPACE + 12mm THK. TEMPERED GLASS WITH REFLECTIVE COATING

㉔ 10mm THK. HEAT STRENGTHENED GLASS (OUTSIDE) +12mm AIR SPACE + 12mm THK. TEMPERED GLASS WITH REFLECTIVE COATING

㉕ 10mm THK. HEAT STRENGTHENED GLASS (OUTSIDE) +12mm AIR SPACE + 12mm THK. TEMPERED GLASS WITH REFLECTIVE COATING

㉖ 10mm THK. HEAT STRENGTHENED GLASS (OUTSIDE) +12mm AIR SPACE + 12mm THK. TEMPERED GLASS WITH REFLECTIVE COATING

㉗ 10mm THK. HEAT STRENGTHENED GLASS (OUTSIDE) +12mm AIR SPACE + 12mm THK. TEMPERED GLASS WITH REFLECTIVE COATING

㉘ 10mm THK. HEAT STRENGTHENED GLASS (OUTSIDE) +12mm AIR SPACE + 12mm THK. TEMPERED GLASS WITH REFLECTIVE COATING

㉙ 10mm THK. HEAT STRENGTHENED GLASS (OUTSIDE) +12mm AIR SPACE + 12mm THK. TEMPERED GLASS WITH REFLECTIVE COATING

㉚ 10mm THK. HEAT STRENGTHENED GLASS (OUTSIDE) +12mm AIR SPACE + 12mm THK. TEMPERED GLASS WITH REFLECTIVE COATING

㉛ 10mm THK. HEAT STRENGTHENED GLASS (OUTSIDE) +12mm AIR SPACE + 12mm THK. TEMPERED GLASS WITH REFLECTIVE COATING

㉜ 10mm THK. HEAT STRENGTHENED GLASS (OUTSIDE) +12mm AIR SPACE + 12mm THK. TEMPERED GLASS WITH REFLECTIVE COATING

㉝ 10mm THK. HEAT STRENGTHENED GLASS (OUTSIDE) +12mm AIR SPACE + 12mm THK. TEMPERED GLASS WITH REFLECTIVE COATING

㉞ 10mm THK. HEAT STRENGTHENED GLASS (OUTSIDE) +12mm AIR SPACE + 12mm THK. TEMPERED GLASS WITH REFLECTIVE COATING

㉟ 10mm THK. HEAT STRENGTHENED GLASS (OUTSIDE) +12mm AIR SPACE + 12mm THK. TEMPERED GLASS WITH REFLECTIVE COATING

㊱ 10mm THK. HEAT STRENGTHENED GLASS (OUTSIDE) +12mm AIR SPACE + 12mm THK. TEMPERED GLASS WITH REFLECTIVE COATING

㊲ 10mm THK. HEAT STRENGTHENED GLASS (OUTSIDE) +12mm AIR SPACE + 12mm THK. TEMPERED GLASS WITH REFLECTIVE COATING

㊳ 10mm THK. HEAT STRENGTHENED GLASS (OUTSIDE) +12mm AIR SPACE + 12mm THK. TEMPERED GLASS WITH REFLECTIVE COATING

㊴ 10mm THK. HEAT STRENGTHENED GLASS (OUTSIDE) +12mm AIR SPACE + 12mm THK. TEMPERED GLASS WITH REFLECTIVE COATING

㊵ 10mm THK. HEAT STRENGTHENED GLASS (OUTSIDE) +12mm AIR SPACE + 12mm THK. TEMPERED GLASS WITH REFLECTIVE COATING

㊶ 10mm THK. HEAT STRENGTHENED GLASS (OUTSIDE) +12mm AIR SPACE + 12mm THK. TEMPERED GLASS WITH REFLECTIVE COATING

㊷ 10mm THK. HEAT STRENGTHENED GLASS (OUTSIDE) +12mm AIR SPACE + 12mm THK. TEMPERED GLASS WITH REFLECTIVE COATING

㊸ 10mm THK. HEAT STRENGTHENED GLASS (OUTSIDE) +12mm AIR SPACE + 12mm THK. TEMPERED GLASS WITH REFLECTIVE COATING

㊹ 10mm THK. HEAT STRENGTHENED GLASS (OUTSIDE) +12mm AIR SPACE + 12mm THK. TEMPERED GLASS WITH REFLECTIVE COATING

㊺ 10mm THK. HEAT STRENGTHENED GLASS (OUTSIDE) +12mm AIR SPACE + 12mm THK. TEMPERED GLASS WITH REFLECTIVE COATING

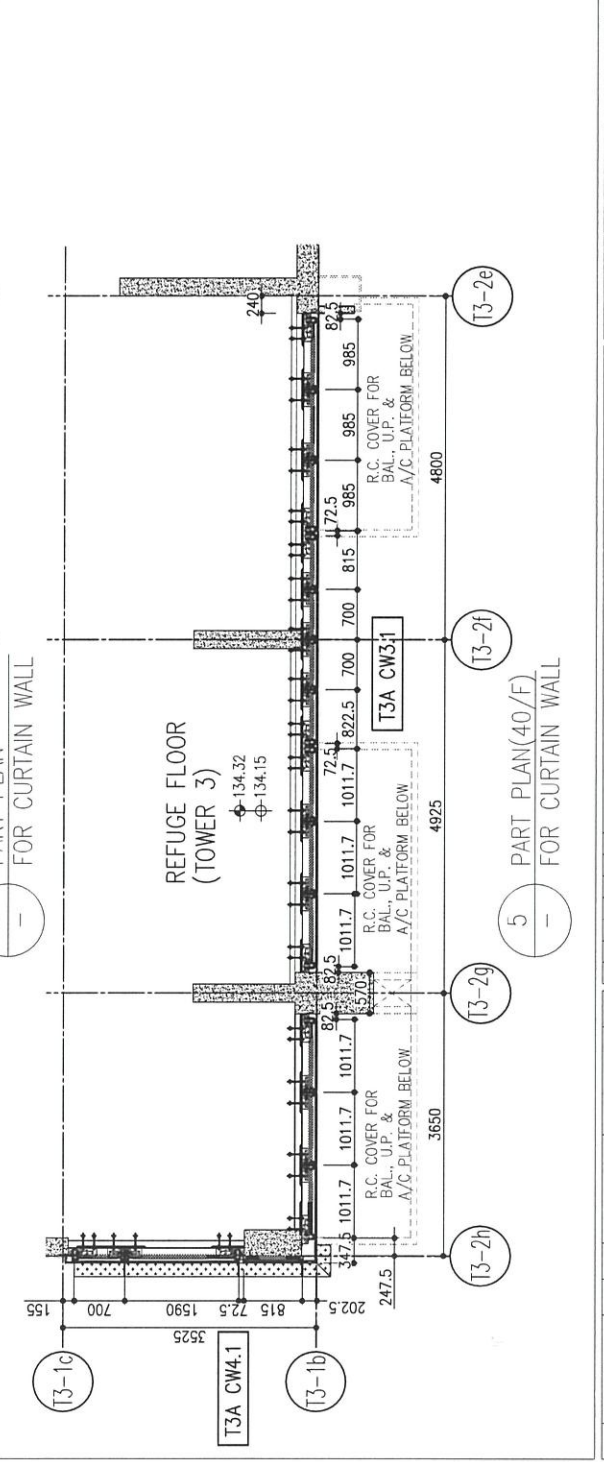
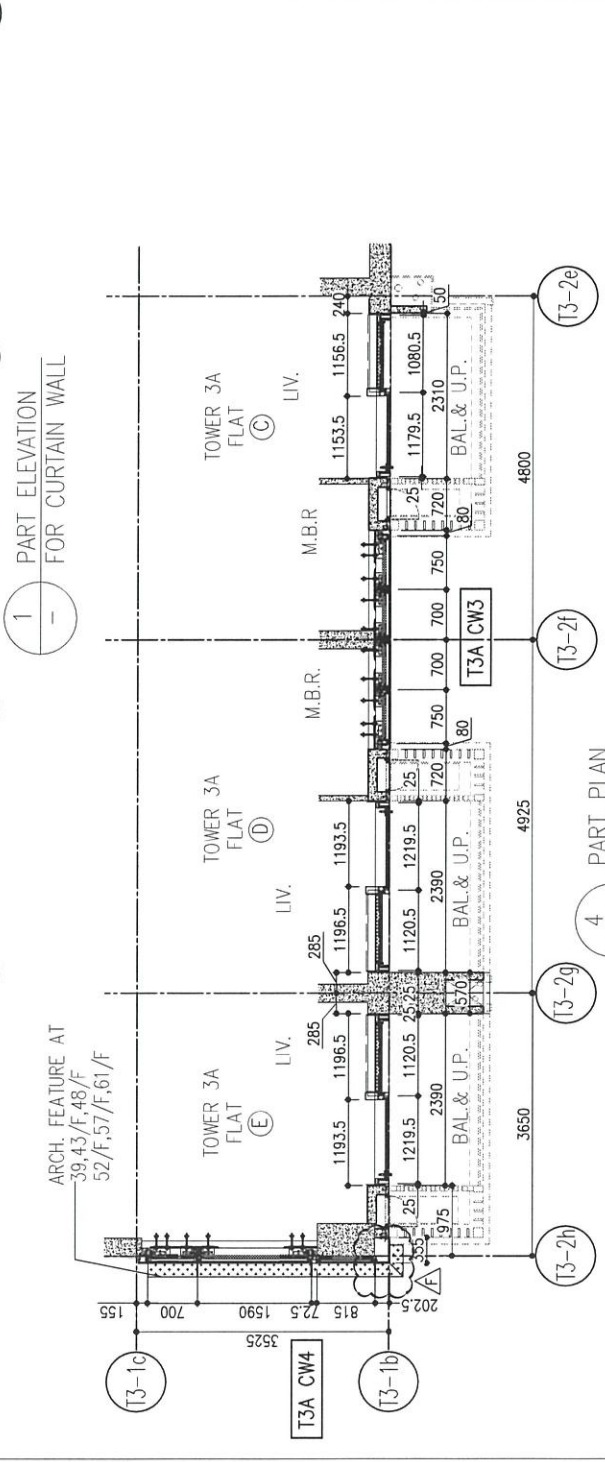
㊻ 10mm THK. HEAT STRENGTHENED GLASS (OUTSIDE) +12mm AIR SPACE + 12mm THK. TEMPERED GLASS WITH REFLECTIVE COATING

㊼ 10mm THK. HEAT STRENGTHENED GLASS (OUTSIDE) +12mm AIR SPACE + 12mm THK. TEMPERED GLASS WITH REFLECTIVE COATING

㊽ 10mm THK. HEAT STRENGTHENED GLASS (OUTSIDE) +12mm AIR SPACE + 12mm THK. TEMPERED GLASS WITH REFLECTIVE COATING

㊾ 10mm THK. HEAT STRENGTHENED GLASS (OUTSIDE) +12mm AIR SPACE + 12mm THK. TEMPERED GLASS WITH REFLECTIVE COATING

㊿ 10mm THK. HEAT STRENGTHENED GLASS (OUTSIDE) +12mm AIR SPACE + 12mm THK. TEMPERED GLASS WITH REFLECTIVE COATING



B.D. REF :

CLIENT : 信和置業有限公司 Sino Land Company Limited

ARCHITECT : ronald lu & partners Architects, Planners, Interior Designers Ronald Lu & Partners (HK) Ltd. 呂元祥建築師事務所 (香港) 有限公司

MAIN CONTRACTOR : Gammon

STRUCTURAL ENGINEER : AECOM

FAÇADE CONSULTANT : AECOM

NOTE :

- ALL DIMENSIONS ARE IN mm.
- ALL ELEVATIONS ARE VIEWED FROM OUTSIDE.
- ALL DIMENSIONS TO BE VERIFIED ON SITE BEFORE FABRICATION.

LEGEND :

X1 - DETAIL MARK NO.
X001 - REFER SHEET NO.

1. F.F.L. -- FINISHED FLOOR LEVEL
2. S.F.L. -- STRUCTURAL FLOOR LEVEL
3. (R) -- REVERSED DETAIL

NO.	DATE	REVISED	BY
F	26/07/22	REVISED AS PER COMMENTS	LS
E	25/05/22	REVISED AS PER COMMENTS	LS
D	22/04/06	REVISED AS PER COMMENTS	LS
C	22/01/22	REVISED AS PER COMMENTS	LS
B	20/12/21	REVISED AS PER COMMENTS	LS
A	03/12/21	REVISED AS PER COMMENTS	LS

JOB NO. : J-858

PROJECT : PROPOSED RESIDENTIAL DEVELOPMENT AT TKOIL 70RP, PHASE 11, LOHAS PARK TSEUNG KWAN O, N.T.

TITLE : TYPICAL FLOOR PARTIAL ELEVATION & SECTION, PLAN FOR CURTAIN WALL (TOWER 3)

DATE : 22-OCT-21 SCALE : 1:50(A1)

DRAWN BY : CHECKED BY :

美特鋁質有限公司 MIDI ALUMINIUM FABRICATOR LTD. Units 6-8, Sunray Industrial Centre, 1/F 610 Cho Kwo Ling Road, Kowloon Tel:23489211-4 Fax:(852)2727666

DWG NO. : J858-CW-PE315 REV. : F

DWS NO.: J858-CW-PC317		REV.: B
610 Cho Kwo Ling Road, Kowloon Tel: 23489211-4 Fax: (852) 2727666		
MIDI ALUMINIUM FABRICATOR LTD. Units 6-8, Sunray Industrial Centre, 1/F		
DRAWN BY:		CHECKED BY:
DATE: 22-OCT-21		SCALE: 1:50(A1)
TITLE: PENTHOUSE FLOOR PARTIAL ELEVATION & SECTION, PLAN FOR CURTAIN WALL (TOWER 3)		
PROJECT: PROPOSED RESIDENTIAL DEVELOPMENT AT TKOIL ZORP, PHASE 11, LOHAS PARK, TSEUNG KWAN O, N.T.		
JOB NO.: J-858		
NO. DATE		REVISED AS PER COMMENTS
B 25/05/22		REVISED AS PER COMMENTS
A 12/03/22		REVISED AS PER COMMENTS
LS		
LS		

- LEGEND:
- 10mm THK. HEAT STRENGTHENED GLASS (OUTSIDE) + 12mm AIR SPACE + 10mm THK. HEAT STRENGTHENED GLASS
 - 12mm THK. CLEAR TEMPERED GLASS (INTERNAL PROTECTIVE BARRIER)
 - 10mm BLINDENED HEAT STRENGTHENED GLASS
 - 10mm CLEAR TEMPERED GLASS
 - 8mm THK. CLEAR HEAT-STRENGTHENED GLASS + 2mm PVB + 8mm THK. CLEAR HEAT-STRENGTHENED GLASS
 - 3mm THK. ALUM. CLADDING
 - 3mm THK. ALUM. BACKPAN
 - S.L. - STACK JOINT

NOTE:

- ALL DIMENSIONS ARE IN mm.
- ALL ELEVATIONS ARE VIEWED FROM OUTSIDE.
- ALL DIMENSIONS TO BE VERIFIED ON SITE BEFORE FABRICATION.

LEGEND:

- ⊗ DETAIL MARK NO.
- ⊙ REFER SHEET NO.
- 1. F.F.L. - FINISHED FLOOR LEVEL
- 2. S.F.L. - STRUCTURAL FLOOR LEVEL
- 3. (R) - REVERSED DETAIL

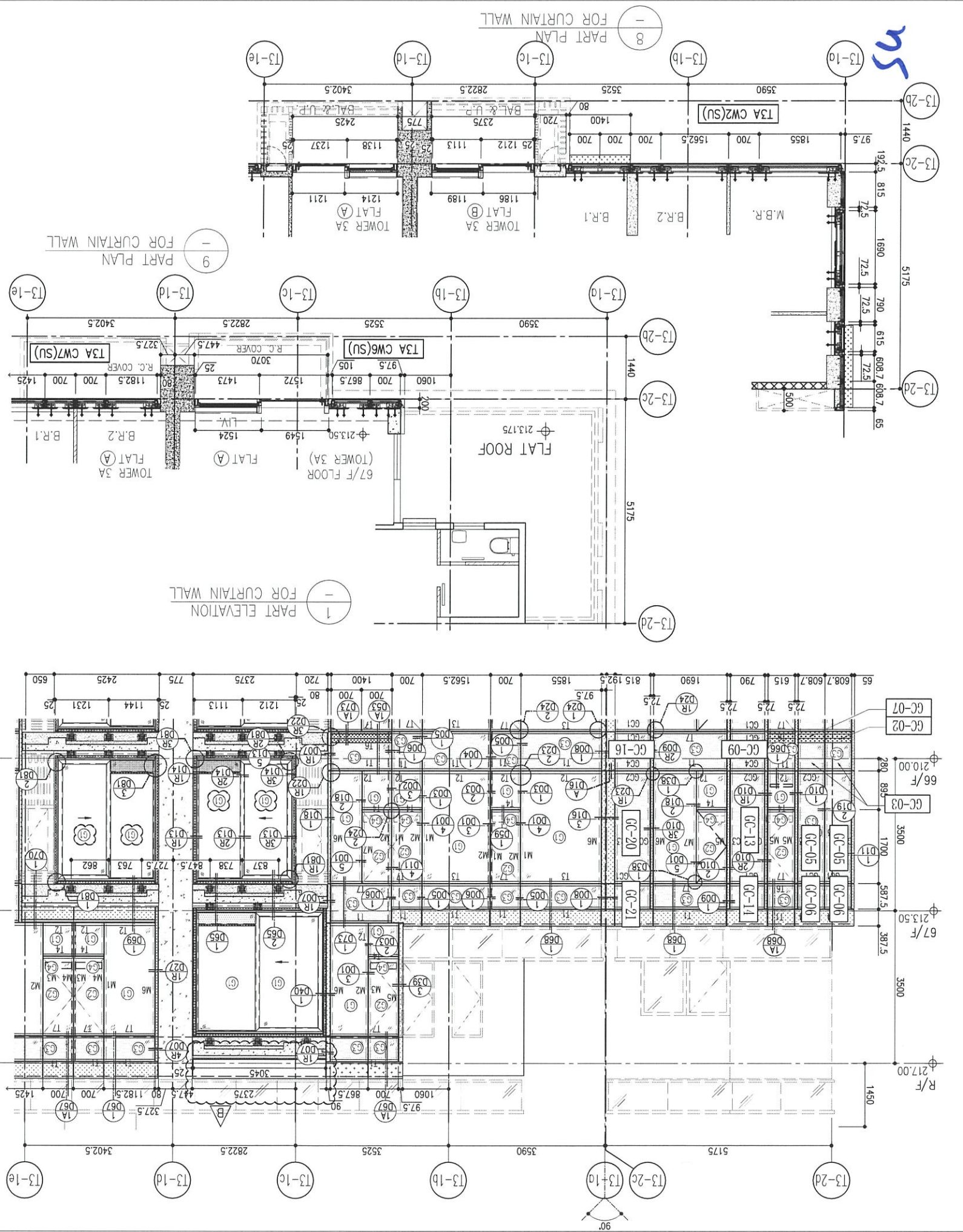
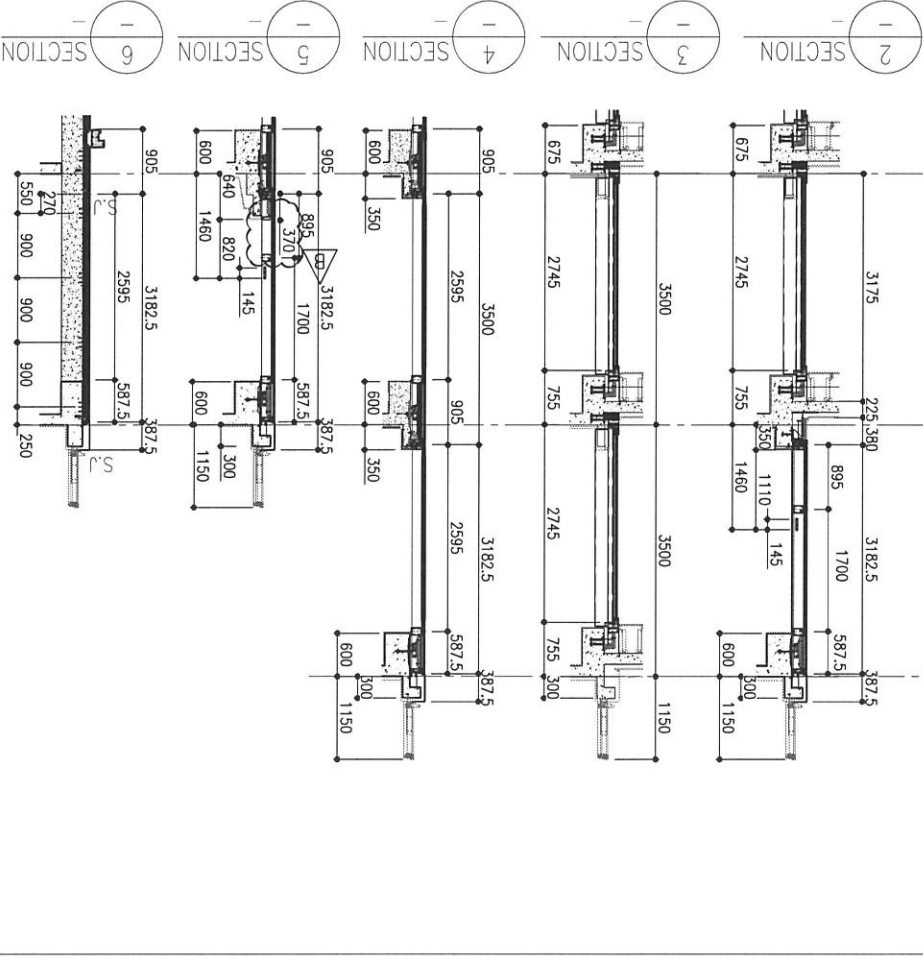
CUSTOMER: Sino Land Company Limited

ARCHITECT: Ronald Lu & Partners

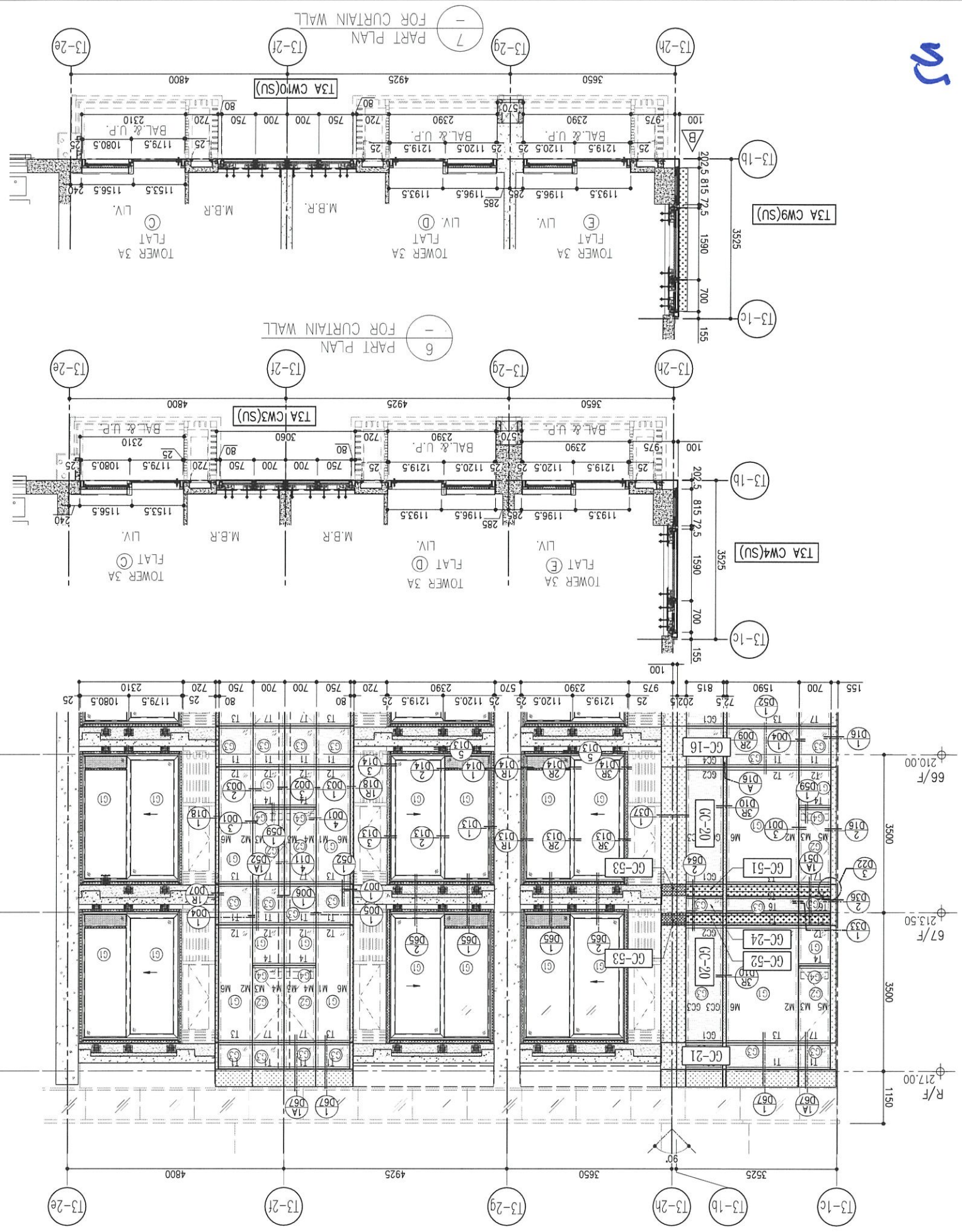
MAIN CONTRACTOR: Ronald Lu & Partners (HK) Ltd.

STRUCTURAL ENGINEER: Gammon

FAÇADE CONSULTANT: AECOM

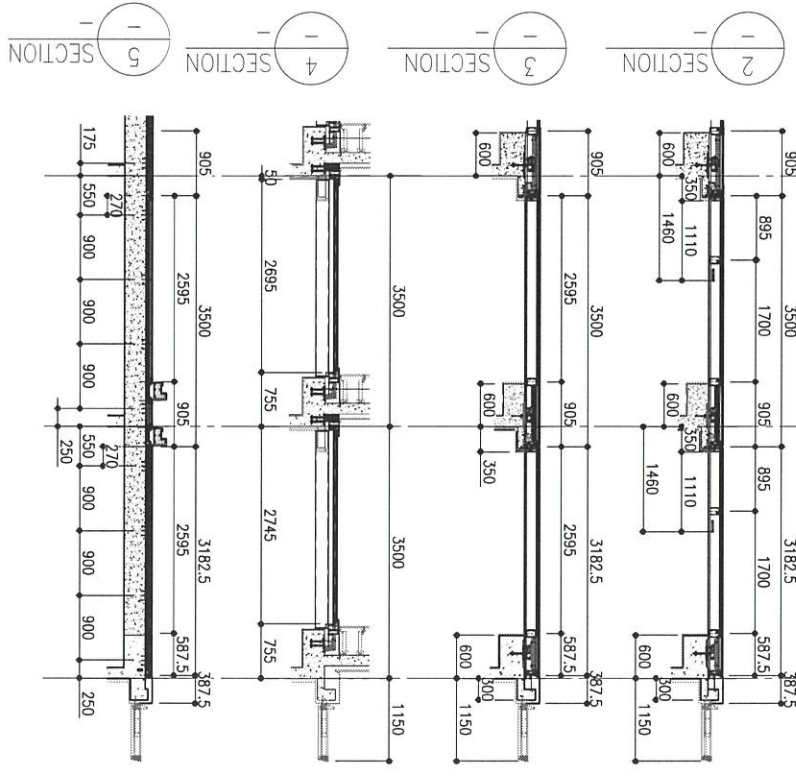


55



LEGEND:

	10mm THK. HEAT STRENGTHENED GLASS (OUTSIDE) + 12mm AIR SPACE + 10mm THK. HEAT STRENGTHENED GLASS
	12mm THK. TEMPERED GLASS
	10mm THK. HEAT STRENGTHENED GLASS (OUTSIDE) + 12mm AIR SPACE + 10mm THK. TEMPERED GLASS
	12mm THK. CLEAR TEMPERED GLASS (INTERNAL PROTECTIVE BARRIER)
	10mm BLINDENED HEAT STRENGTHENED GLASS
	10mm CLEAR TEMPERED GLASS
	8mm THK. CLEAR HEAT-STRENGTHENED GLASS + 2mm PVB + 8mm THK. CLEAR HEAT-STRENGTHENED GLASS
	3mm THK. ALUM. CLADDING
	3mm THK. ALUM. BACKPAN
	S.I. STACK JOINT



CLIENT: Sino Land Company Limited 信和置業有限公司

ARCHITECT: Ronald Lu & Partners 羅拔路及 partners
Architects: Partners, Interior Designers
Ronald Lu & Partners (HK) Ltd.
呂元祥建築師事務所 (香港) 有限公司

MAIN CONTRACTOR: Gammon

STRUCTURAL ENGINEER: AECOM

FAÇADE CONSULTANT: AECOM

NOTE:
1. ALL DIMENSIONS ARE IN mm.
2. ALL ELEVATIONS ARE VIEWED FROM OUTSIDE.
3. ALL DIMENSIONS TO BE VERIFIED ON SITE BEFORE FABRICATION.
LEGEND:
X: DETAIL MARK NO.
X001: REFER SHEET NO.
1. F.F.L. -- FINISHED FLOOR LEVEL
2. S.F.L. -- STRUCTURAL FLOOR LEVEL
3. (R) -- REVERSED DETAIL

NO.	DATE	REVISED	BY
B	26/05/22	REVISED AS PER COMMENTS	LS
A	12/03/22	REVISED AS PER COMMENTS	LS

JOB NO.: J-858
PROJECT: PROPOSED RESIDENTIAL DEVELOPMENT AT TKO1, ZORP, PHASE 11, LOHAS PARK, TSUNG KWAN O, N.T.
TITLE: PENTHOUSE FLOOR PARTIAL ELEVATION & SECTION, PLAN FOR CURTAIN WALL (TOWER 3)
DATE: 22-OCT-21
SCALE: 1:50(A1)
CHECKED BY:
DRAWN BY: MIDIDI ALUMINIUM FABRICATOR LTD. 美特鋁質有限公司
Units 6-8, Sunray Industrial Centre, 1/F, 610 Cha Kwo Ling Road, Kowloon
Tel: 23489211-4 Fax: (852) 27272666
DWS NO.: J858-CW-PC321
REV.: B