



工程指示 / 要求簡箋(E.I.)

工程指示編號：EI / 5245 / 23

修改版次：P

工程編號：J - 858

工程名稱：將軍澳日出康城 11

工程項目：Glass Cladding 大貨 SU 加工圖 (T1 59-62F, T2, T3 63-67F)

收件人：生統

發件人：Paul Wong

日期：14/09/2023

要求提供 / 確認 事項：**P: 放行 SU**附上開料單 (T1 59-62F, T2 63-67F, T3 63-67F)及組裝圖,全部開料單已給,請安排生產。O: 因為發現夾角碰口不是直角及需要開避位,現修改加工圖。N: 附上(T2 & T3 9F)散出型材開料單。M: 因應增加可使用 Tolerance, 改 glass cladding 耳仔25 隙位 45mm 耳仔改 35mm 耳仔15 隙位 35mm 耳仔改 28mm 耳仔生統: 預算 T1, T2, T3 22/F Glass Cladding 以上開始修改。(拆圖 EI: EI6277)L: 因生產工藝要求,現將背板螺絲方向更改。(過孔和鎖緊孔互相調換)。修改後,鋁背板等於鎖緊孔。需配合 EI5244 的鋁背板批次同步一併修改。(第十一批 T1 31/F-35/F 開始)。(拆圖修改 EI 為 EI6108)K: 鋁料加工圖 GC-24: 在 T3 使用玻璃時,玻璃編號是 GL03-120請通知生產部留意J: 附上以下開料單 (T1 41-58/F), (T2 41-62/F), (T3 41-62/F), 共 14 份,請安排生產。請在 2023.10.10 前完成上列要求。

分發東莞各部門：

()生產技術總監口連附件 (✓)技術部 連附件 ()生產部 口連附件 ()機械設計部口連附件
 ()採購部 口連附件 (✓)生產統籌部連附件 (✓)小羅&清 連附件
 ()質檢部 口連附件 ()會計部 口連附件 ()報關組 口連附件 ()其他 _____口連附件

分發香港各部門：

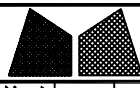
()行政部口連附件 ()會計部口連附件 ()統籌部口連附件 ()工程部地盤 連附件 積哥
 ()採購部口連附件 ()QS 部 口連附件 ()維修部口連附件 ()其他 _____口連附件

傳遞編號：

發件人簽署：

HK 2145 / 23

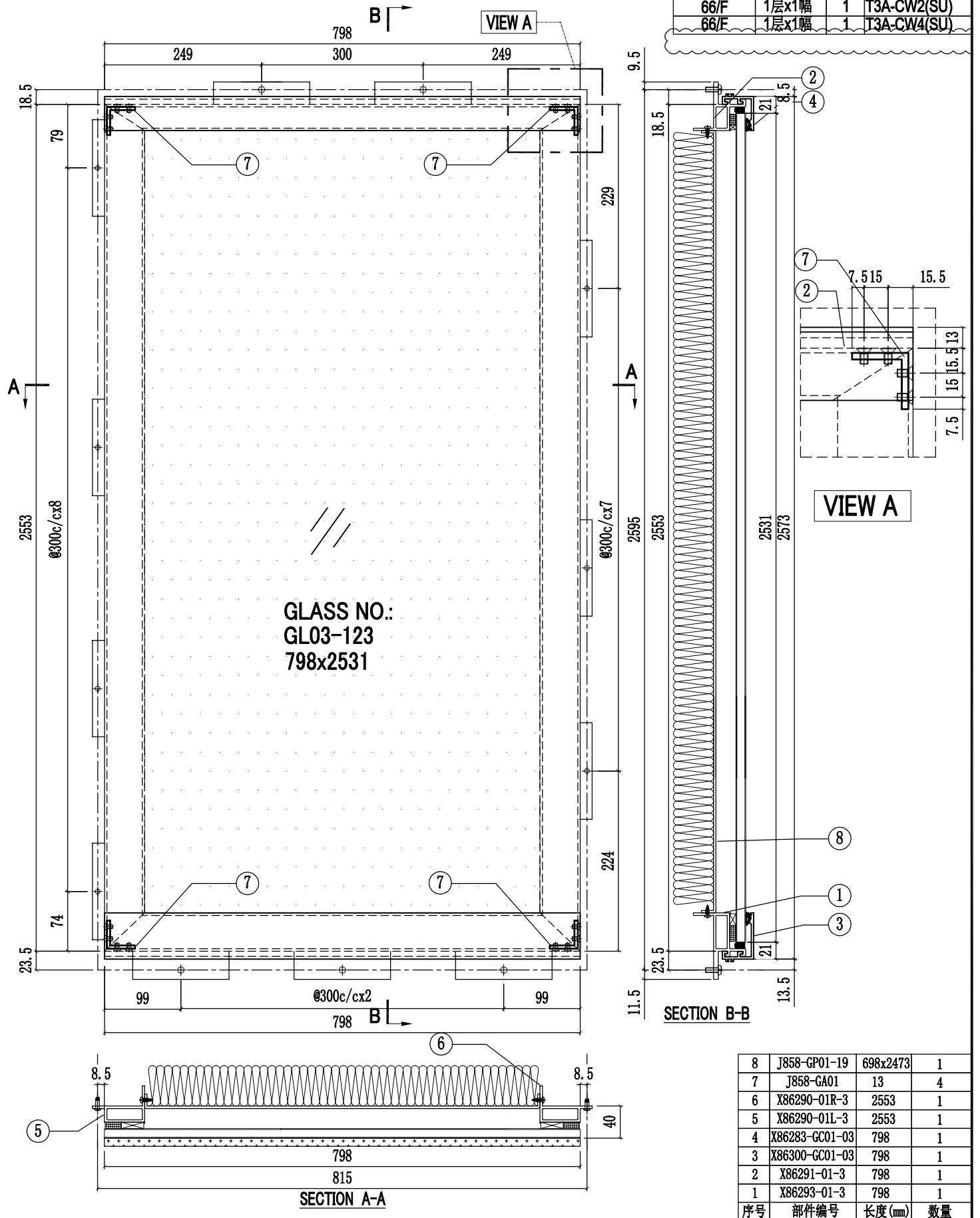
項目經理簽署：



美特鋁質有限公司
MIDI Aluminium Fabricator Ltd.

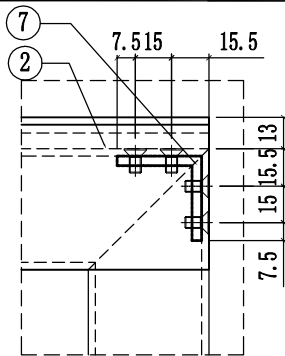
工程號	J858	類別		物料號	-		
地盘	康城11期	制圖	W. C. M	2022-06-21	圖號	GC-20	
修改	2	3	4	採用工廠	✓	地盤	-
日期	27/06	06/07	11/09	材料颜色	-	材料	-
图纸名称	GLASS CLADDING組裝圖		復核	-	數量	5	
批准	-	-	-	-	單幅重量	- (KG)	

楼层	单层数量	总数	使用位置
61/F	1层x1幅	1	T1A-CW2(SU)
61/F	1层x1幅	1	T1A-CW4(SU)
66/F	1层x1幅	1	T2A-CW2(SU)
66/F	1层x1幅	1	T3A-CW2(SU)
66/F	1层x1幅	1	T3A-CW4(SU)



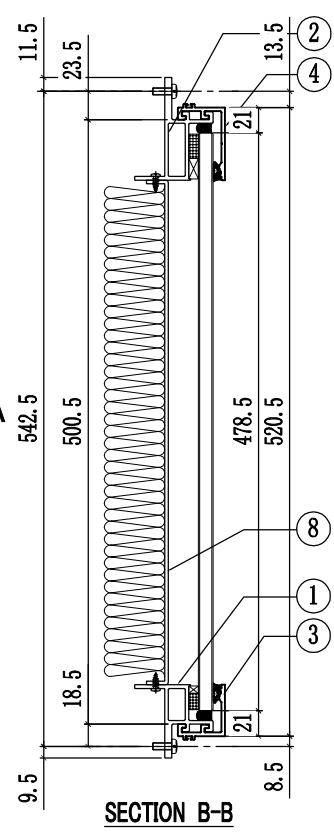
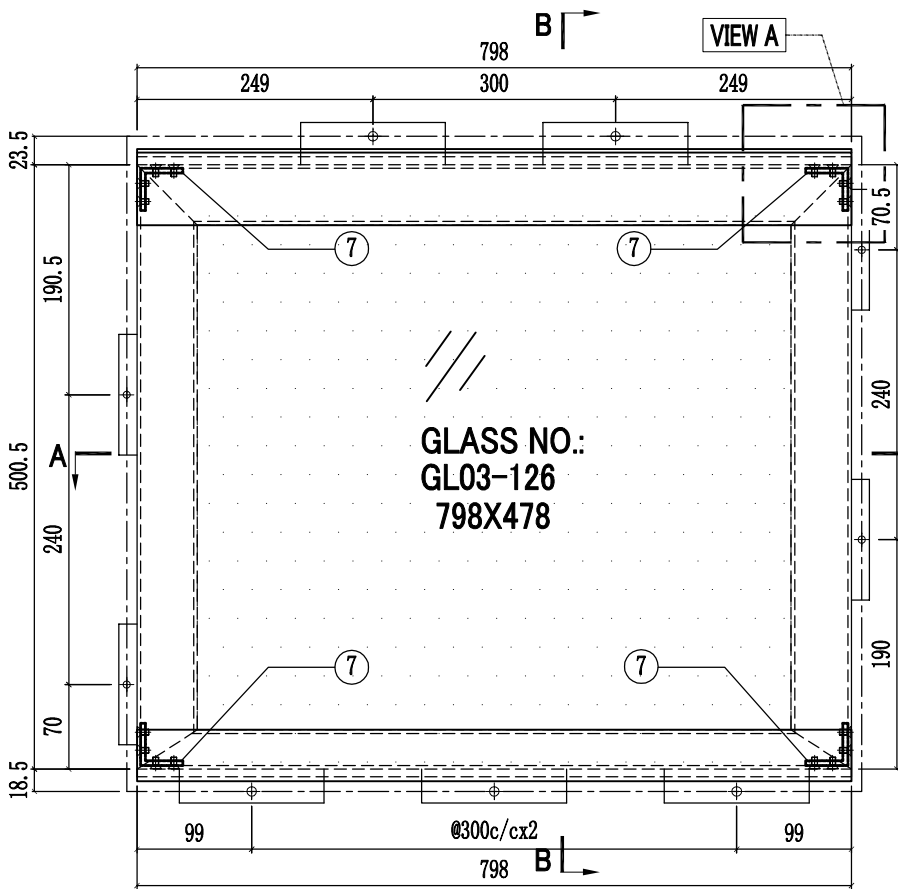
序号	部件编号	长度(mm)	数量
8	J858-GP01-19	698x2473	1
7	J858-GA01	13	4
6	X86290-01R-3	2553	1
5	X86290-01L-3	2553	1
4	X86283-GC01-03	798	1
3	X86300-GC01-03	798	1
2	X86291-01-3	798	1
1	X86293-01-3	798	1

工程號	J858	類別		物料號	-		
地盘	康城11期	制圖	W. C. M	2022-06-21	圖號	GC-21	
修改	2	3	4	採用工廠	✓	地盤	-
日期	27/06	06/07	11/09	材料颜色	-	材料	-
图纸名称	GLASS CLADDING組裝圖		復核	-	數量	3	
批准	-	-	-	-	單幅重量	- (KG)	

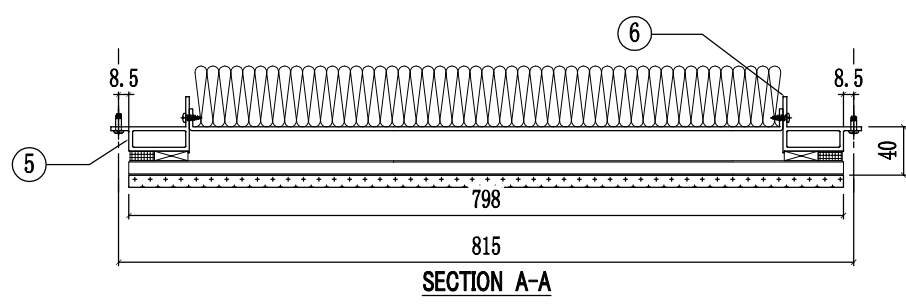


VIEW A

楼层	单层数量	总数	使用位置
61/F	1层x1幅	1	T1A-CW2(SU)
66/F	1层x1幅	1	T2A-CW2(SU)
66/F	1层x1幅	1	T3A-CW2(SU)



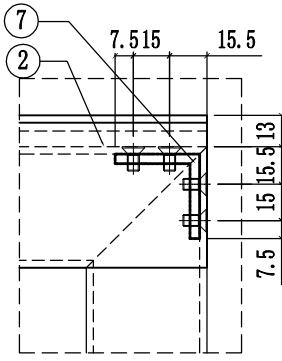
SECTION B-B



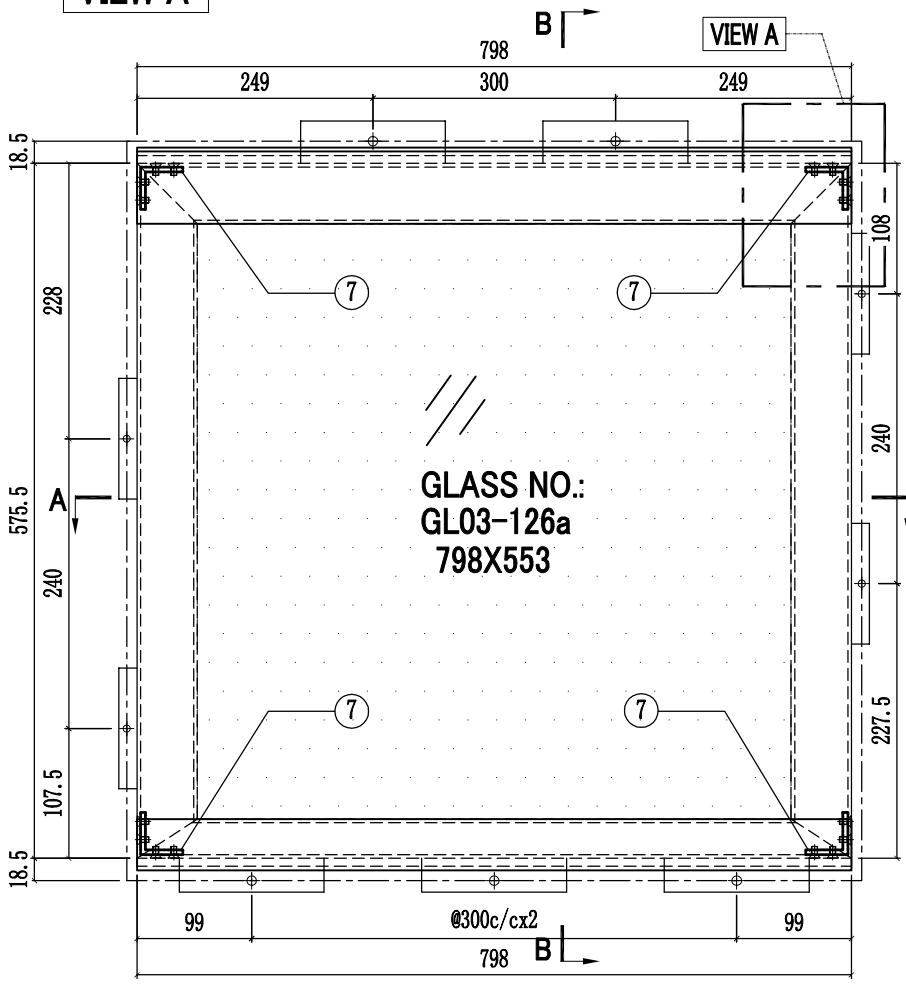
SECTION A-A

8	J858-GP01-20	698x418	1
7	J858-GA01	13	4
6	X86290-03R-2	500.5	1
5	X86290-03L-2	500.5	1
4	X86301-GC01-03	798	1
3	X86283-GC01-03	798	1
2	X86292-02-3	798	1
1	X86291-04-3	798	1
序号	部件编号	长度(mm)	数量

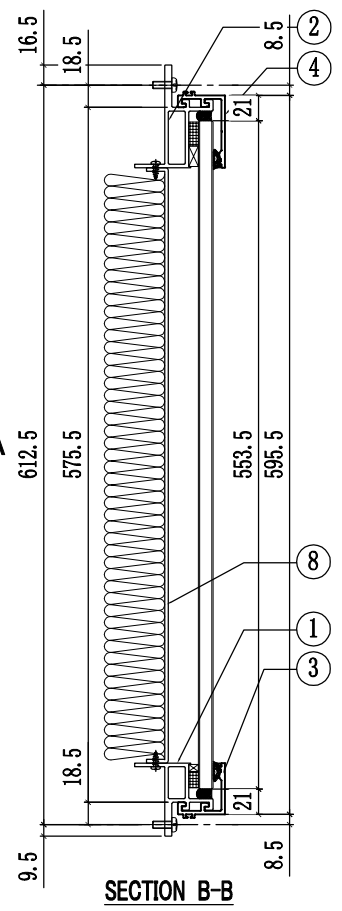
工程號	J858	類別		物料號	-		
地盘	康城11期	制圖	J. L.	2023-09-11	圖號	GC-21A	
修改		採用工廠	✓	地盤	-	图纸名称	GLASS CLADDING組裝圖
日期		材料颜色	-	材料	-	復核	-
						批准	-
						數量	2
						單幅重量	- (KG)



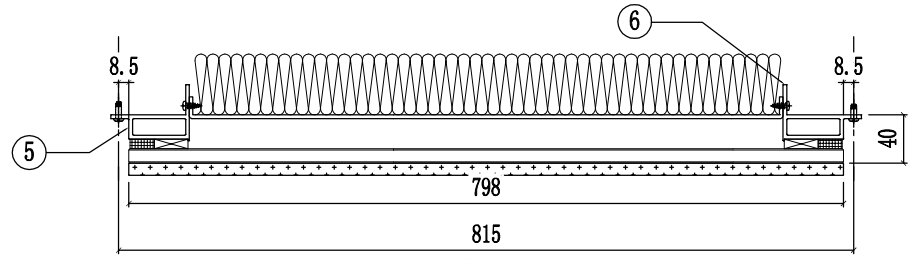
VIEW A



GLASS NO.:
GL03-126a
798X553



SECTION B-B



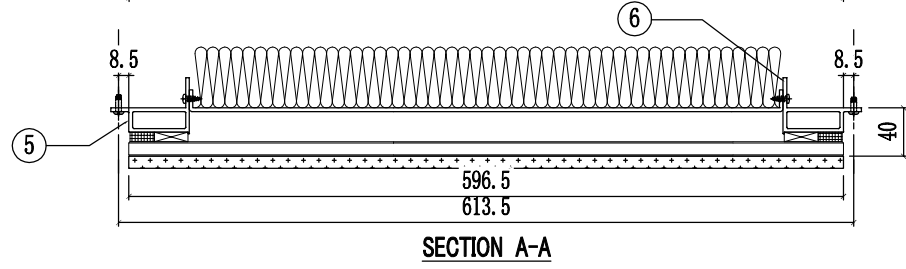
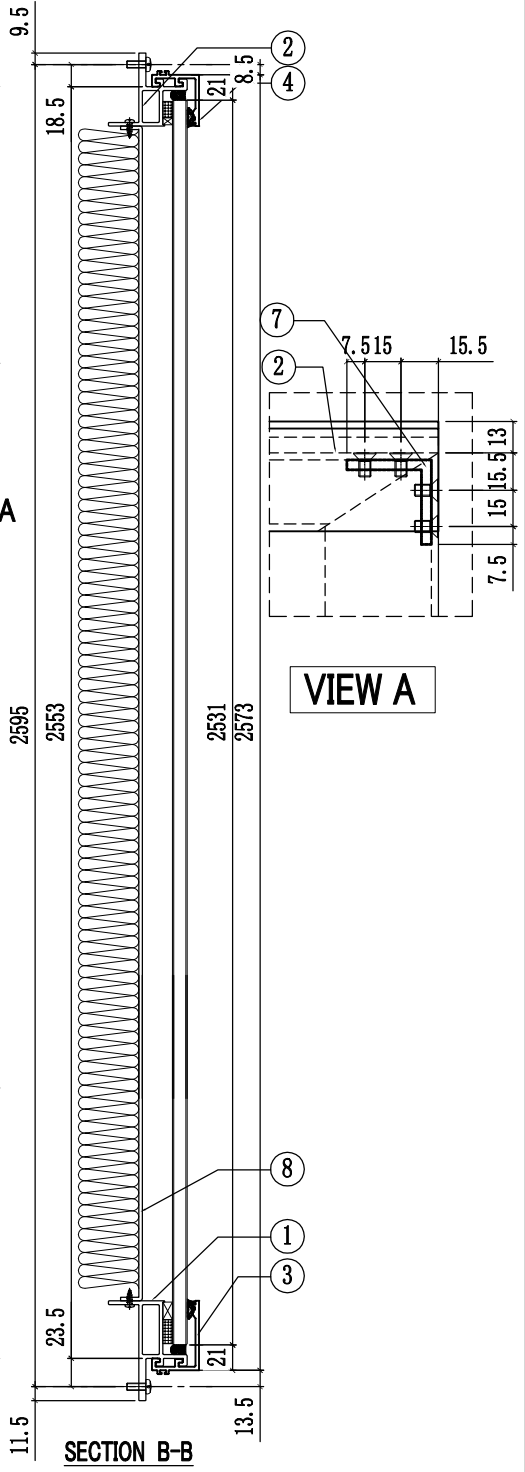
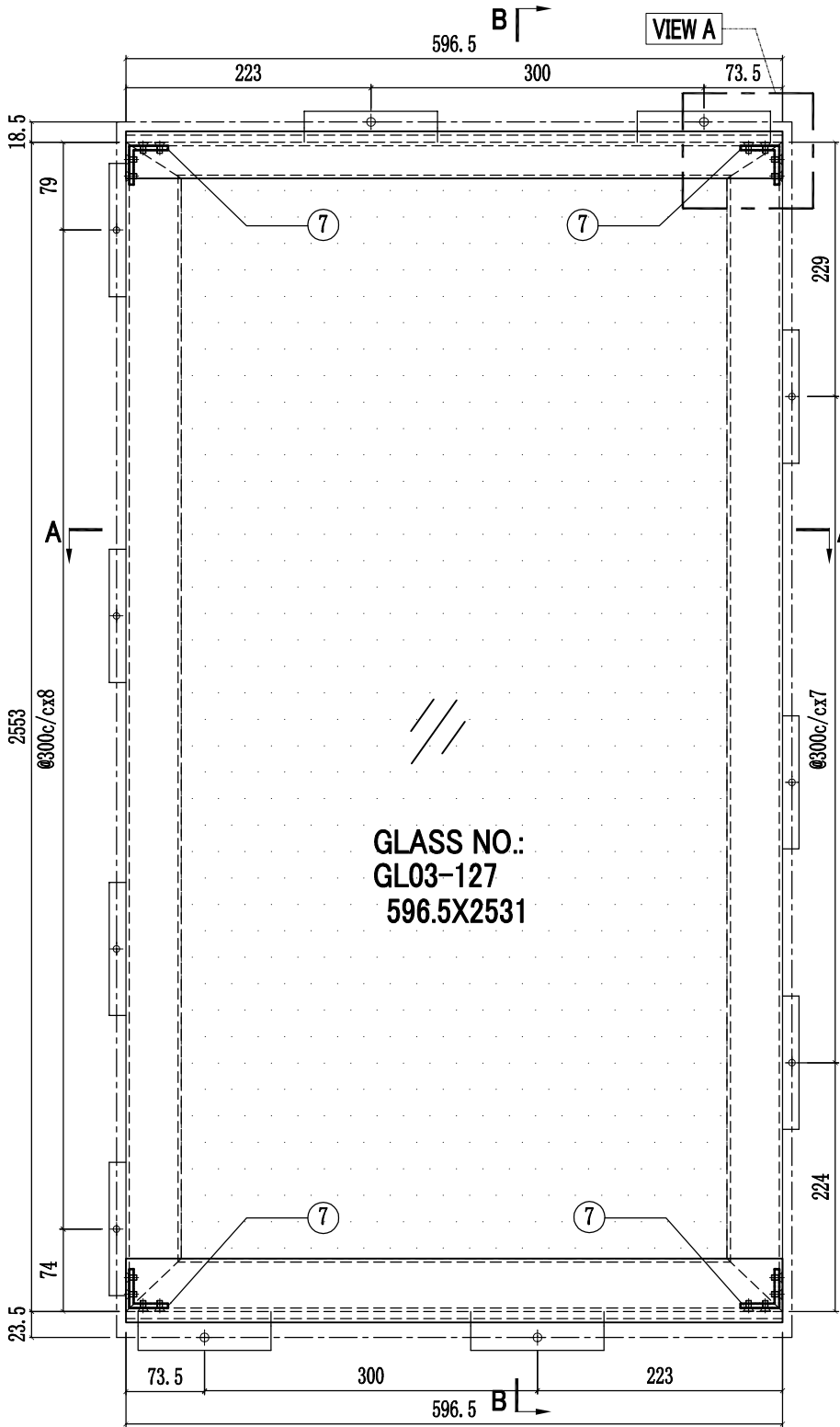
SECTION A-A

楼层	单层数量	总数	使用位置
62/F	1层x1幅	1	T1A-CW10(SU)
67/F	1层x1幅	1	T3A-CW9(SU)

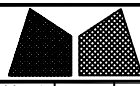
8	J858-GP01-20a	698x493	1
7	J858-GA01	13	4
6	X86290-03R-5	575.5	1
5	X86290-03L-5	575.5	1
4	X86301-GC01-03	798	1
3	X86283-GC01-03	798	1
2	X86292-02-3	798	1
1	X86291-04-3	798	1
序号	部件编号	长度(mm)	数量

工程號	J858	類別		物料號	-
地盘	康城11期	制圖	W. C. M	2022-06-21	圖號 GC-33
修改	2 3 4	採用工廠	✓	地盤	-
日期	27/06/06/07/11/09	材料颜色	-	图纸名称	GLASS CLADDING組裝圖
		材料	-	復核	-
				批准	-
				數量	2
				單幅重量	- (KG)

楼层	单层数量	总数	使用位置
61/F	1层x2幅	2	T1A-CW4(SU)



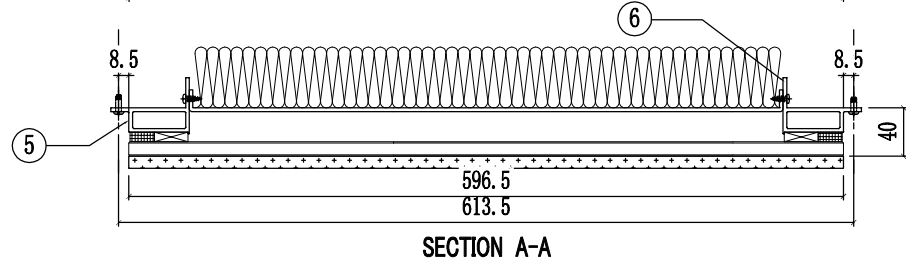
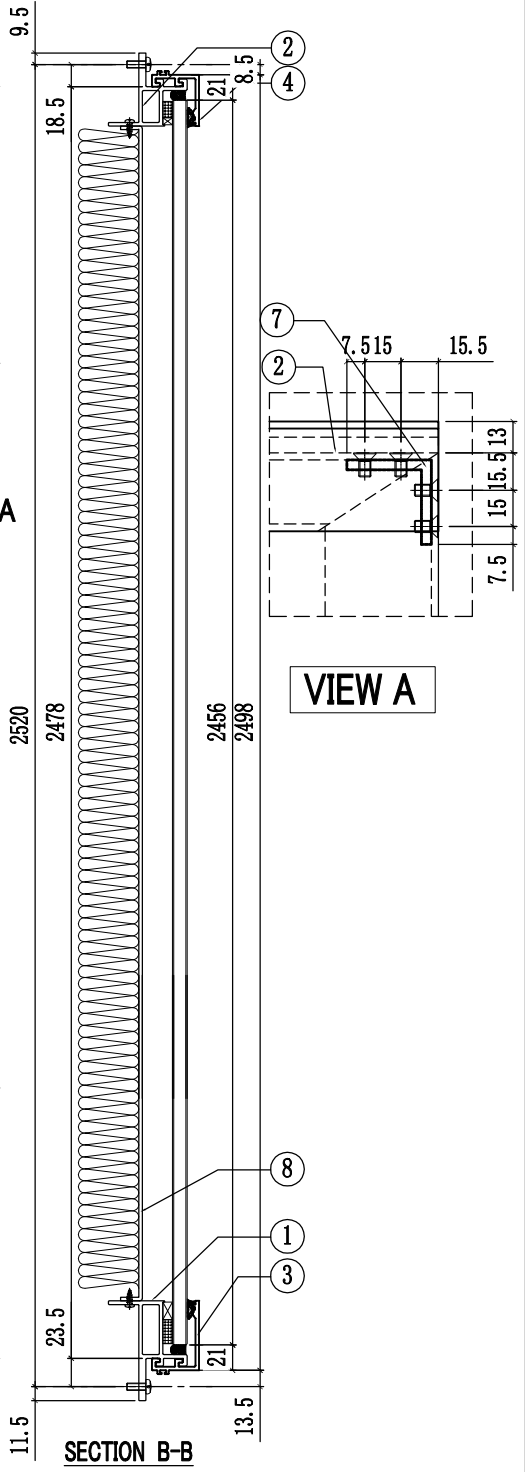
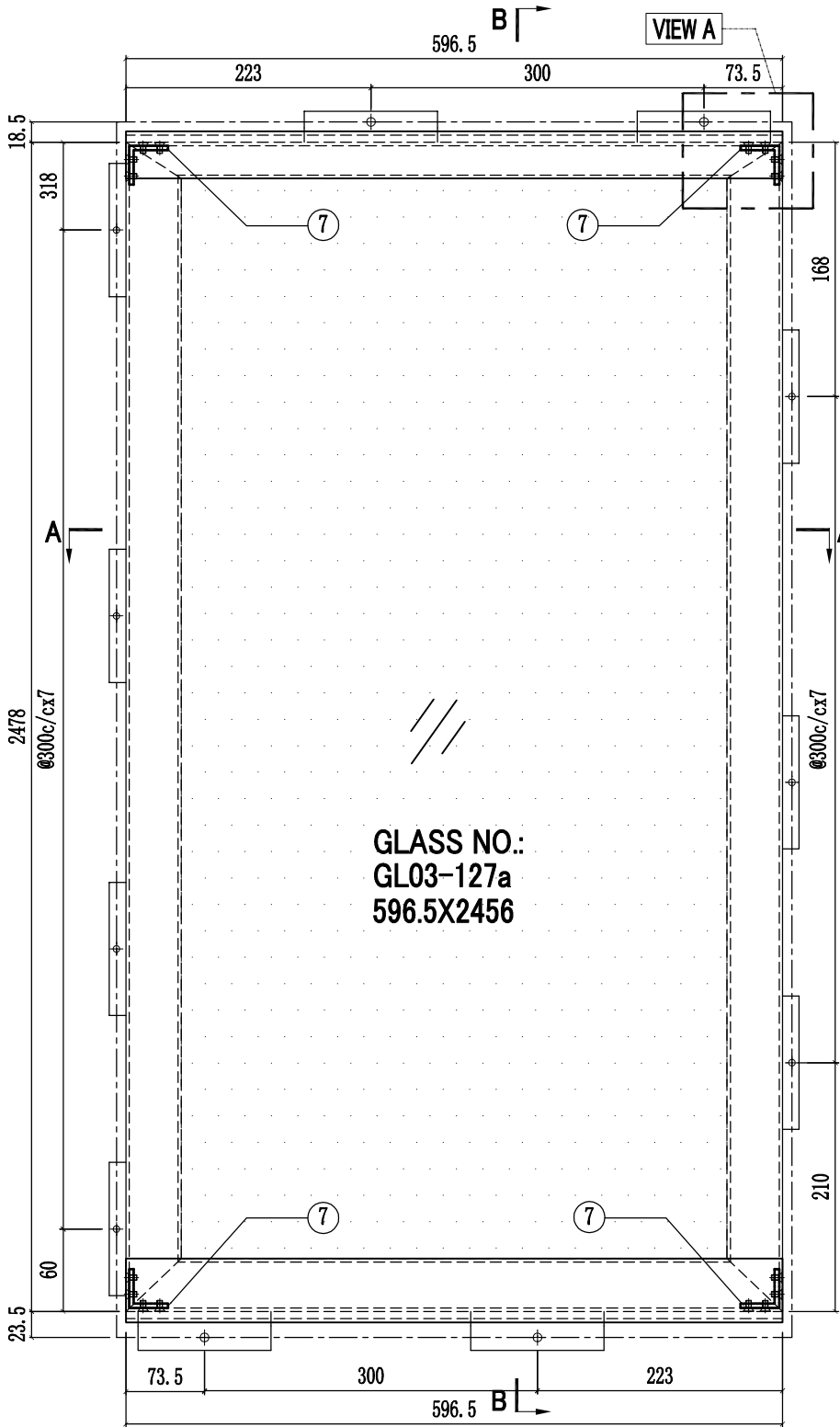
8	J858-GP01-27	496.5x2473	1
7	J858-GA01	13	4
6	X86290-01R-3	2553	1
5	X86290-01L-3	2553	1
4	X86283-GC01-04	596.5	1
3	X86300-GC01-04	596.5	1
2	X86291-01-4	596.5	1
1	X86293-01-4	596.5	1
序号	部件编号	长度(mm)	数量



美特鋁質有限公司
MIDI Aluminium Fabricator Ltd.

工程號	J858	類別		物料號	-		
地盘	康城11期	制圖	J.L.	2023-09-11	圖號	GC-33A	
修改		採用工廠	✓	地盤	-	图纸名称	GLASS CLADDING組裝圖
日期		材料颜色	-	材料	-	復核	-
						批准	-
						數量	2
						單幅重量	- (KG)

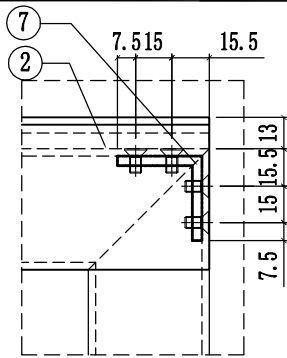
楼层	单层数量	总数	使用位置
62/F	1层x2幅	2	T1A-CW10(SU)



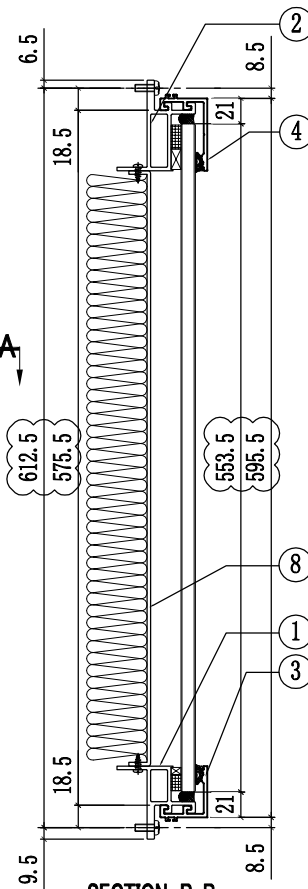
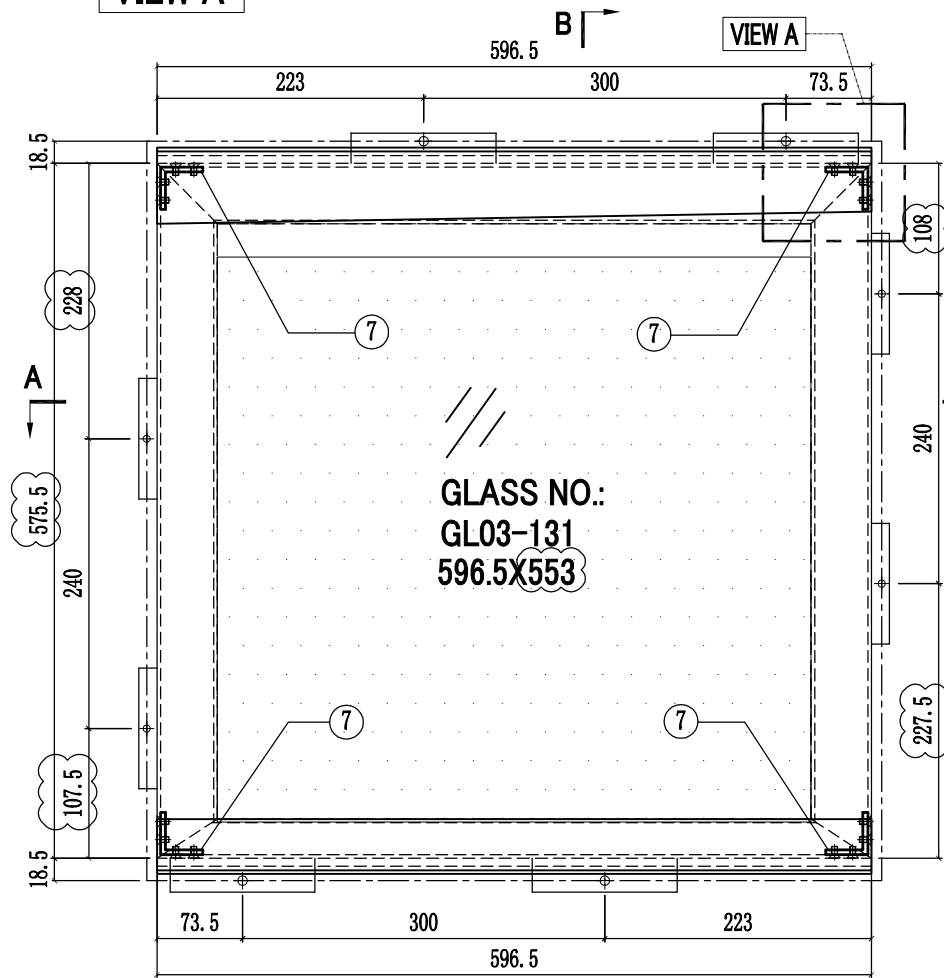
8	J858-GP01-27a	496.5x2398	1
7	J858-GA01	13	4
6	X86290-01R-5	2478	1
5	X86290-01L-5	2478	1
4	X86283-GC01-04	596.5	1
3	X86300-GC01-04	596.5	1
2	X86291-01-4	596.5	1
1	X86293-01-4	596.5	1
序号	部件编号	长度(mm)	数量

工程號	J858	類別		物料號	-		
地盘	康城11期	制圖	W. C. M	2022-06-21	圖號	GC-34	
修改	2	3	4	採用工廠	✓	地盤	-
日期	27/06	06/07	11/09	材料顏色	-	材料	-
图纸名称	GLASS CLADDING組裝圖		復核	-	數量	2	
批准	-	-	-	-	單幅重量	- (KG)	

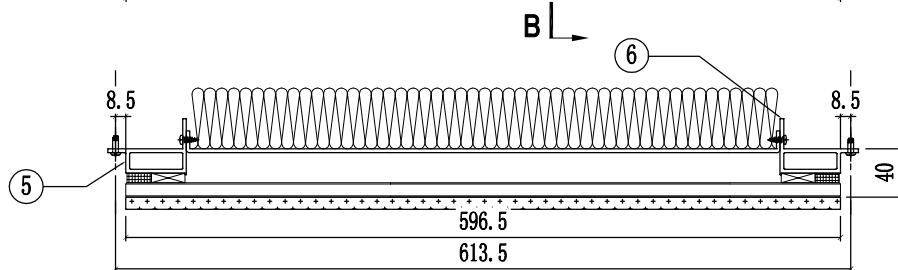
楼层	单层数量	总数	使用位置
62/F	1层x2幅	2	T1A-CW10(SU)



VIEW A



SECTION B-B

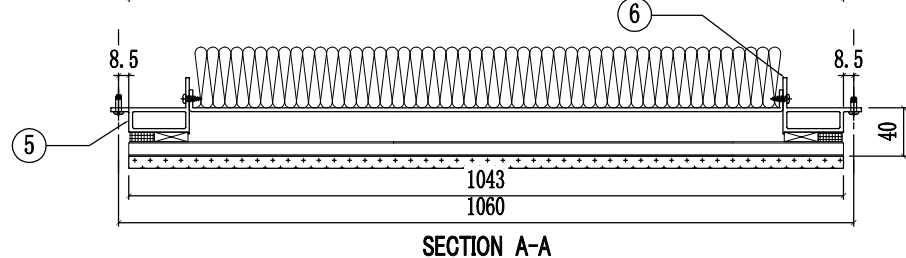
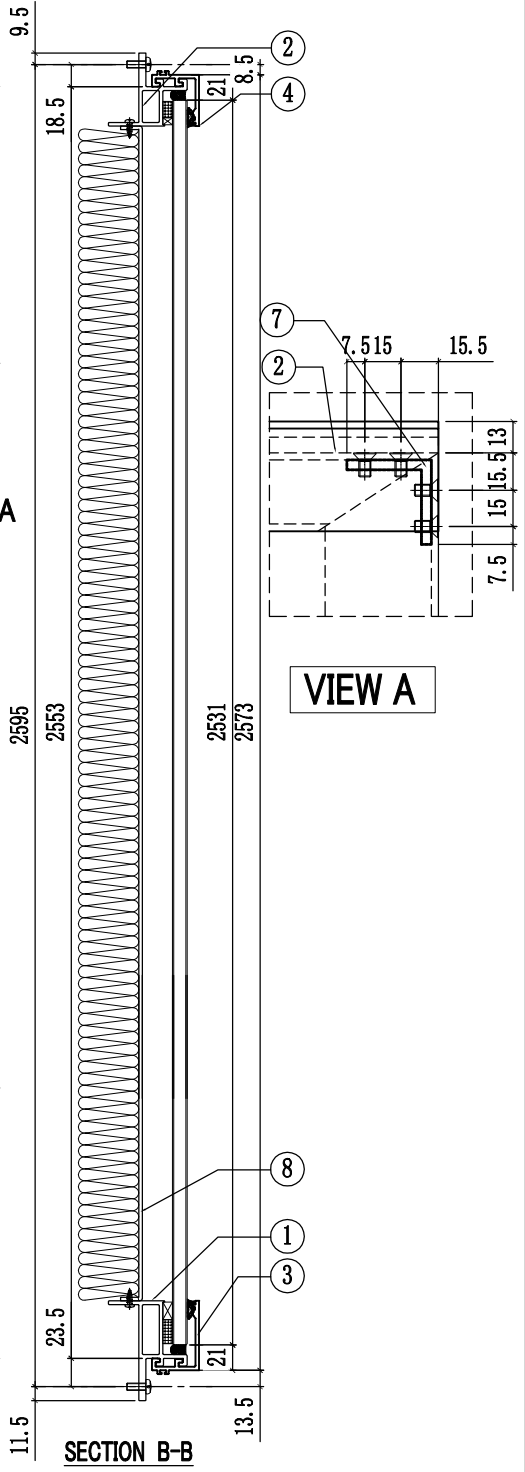
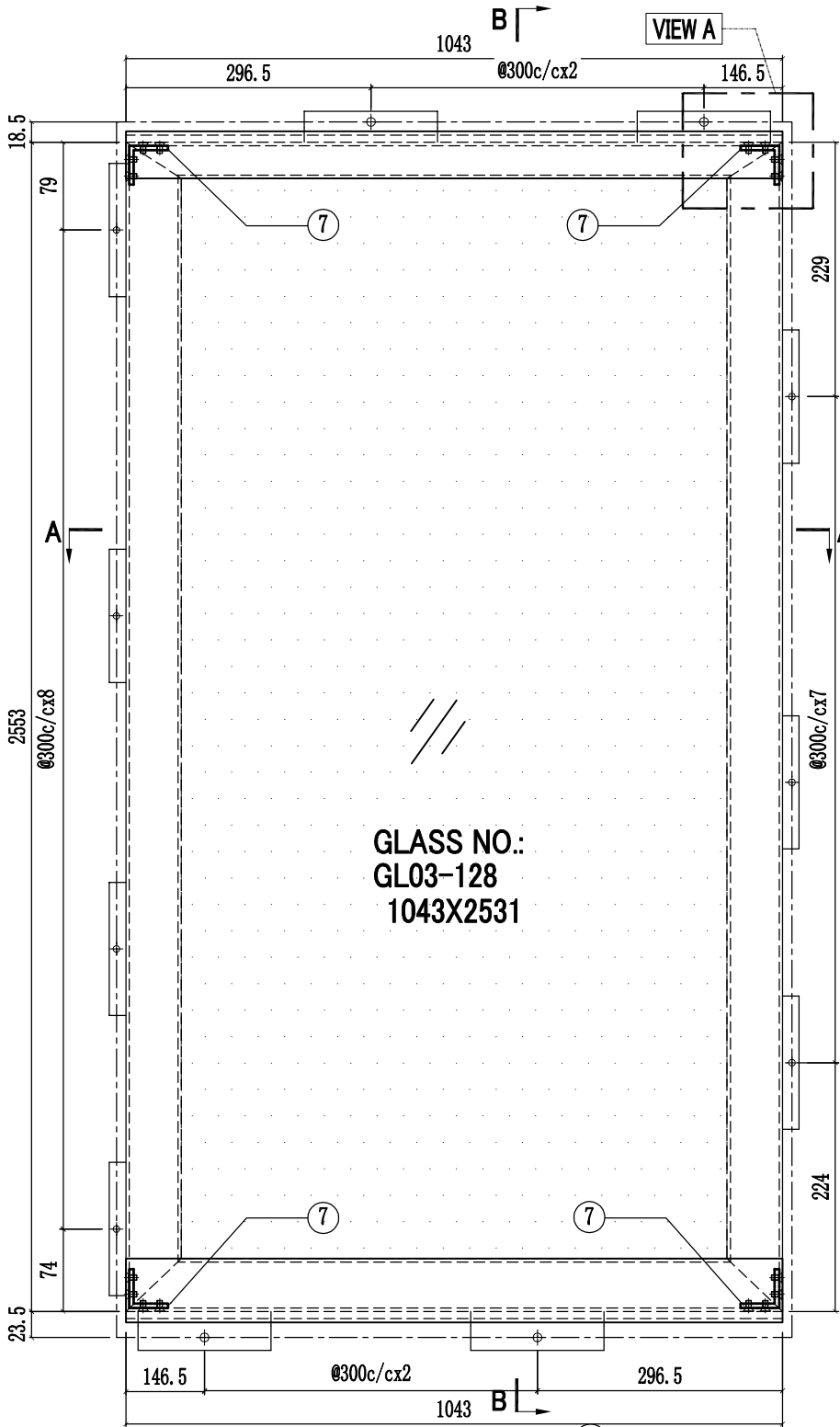


SECTION A-A

8	J858-GP01-28	496.5x493	1
7	J858-GA01	13	4
6	X86290-03R-5	575.5	1
5	X86290-03L-5	575.5	1
4	X86301-GC01-04	596.5	1
3	X86283-GC01-04	596.5	1
2	X86292-02-4	596.5	1
1	X86291-04-4	596.5	1
序号	部件编号	长度(mm)	数量

工程號	J858	類別		物料號	-
地盘	康城11期	制圖	W. C. M	2022-06-21	圖號 GC-41
修改	2 3 4	採用工廠	✓	地盤	-
日期	27/06/06/07/11/09	材料颜色	-	材料	-
图纸名称	GLASS CLADDING組裝圖	復核	-	數量	①
材料	-	批准	-	單幅重量	- (KG)

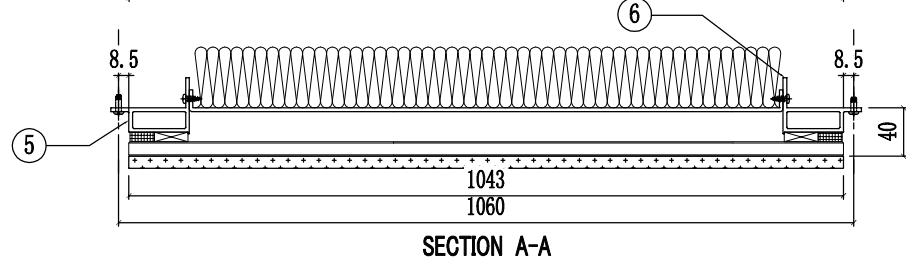
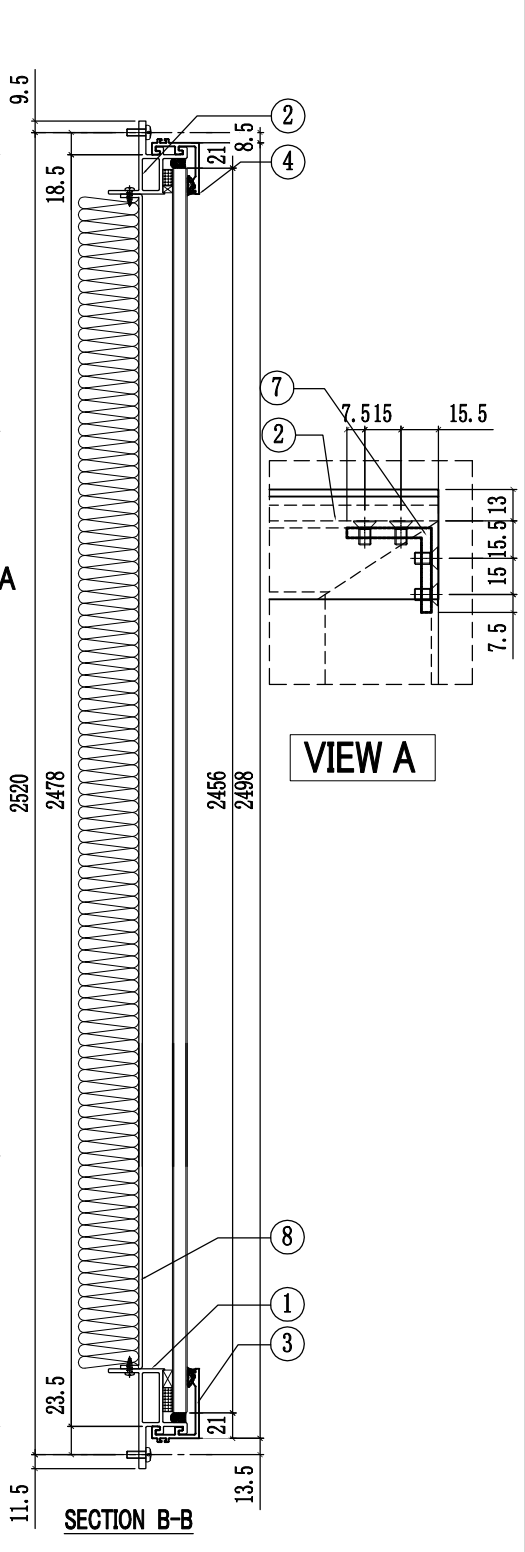
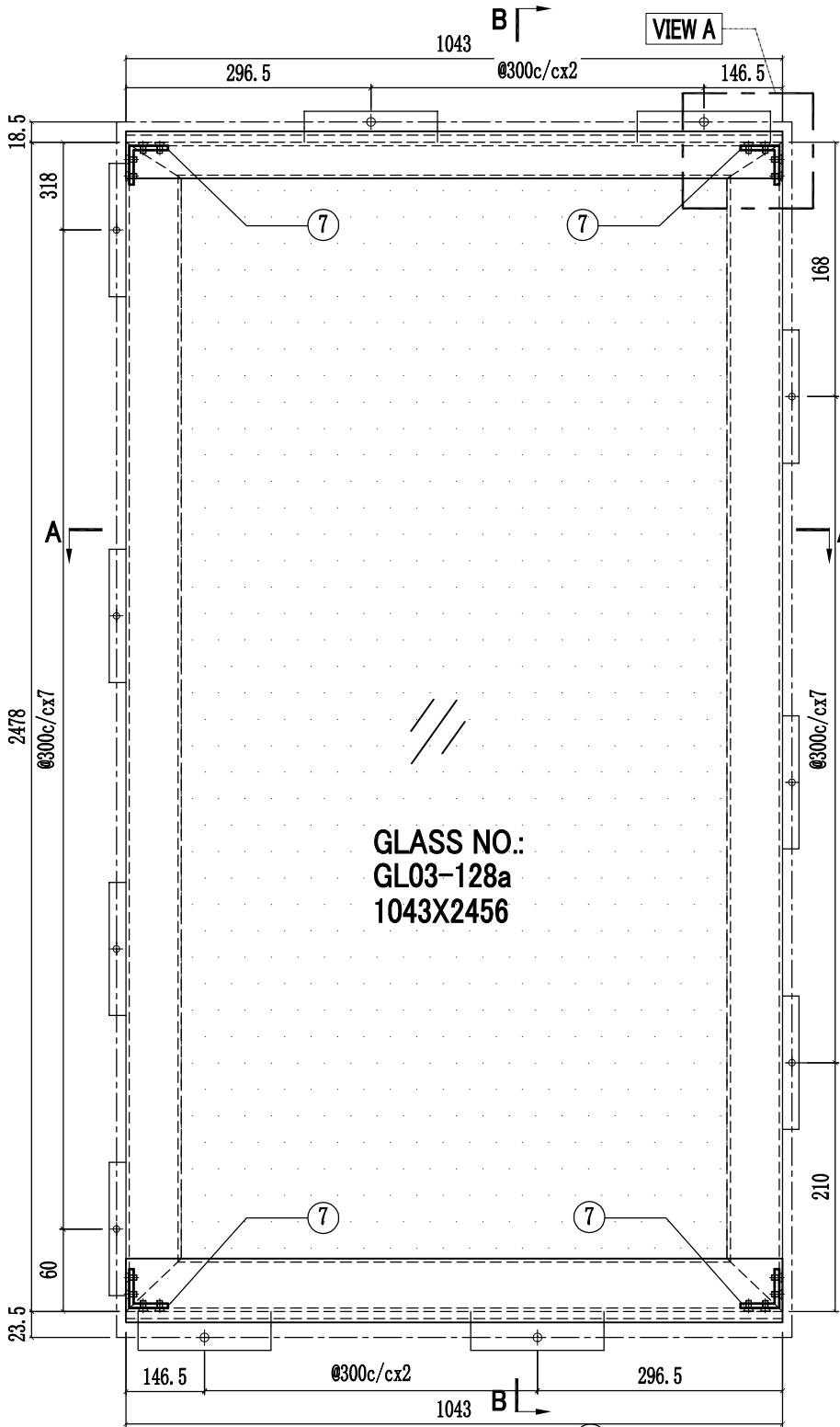
楼层	单层数量	总数	使用位置
61/F	1层x1幅	1	T1A-CW4(SU)



8	J858-GP01-34	943x2473	1
7	J858-GA01	13	4
6	X86290-01R-3	2553	1
5	X86290-01L-3	2553	1
4	X86283-GC01-05	1043	1
3	X86300-GC01-05	1043	1
2	X86291-01-5	1043	1
1	X86293-01-5	1043	1
序号	部件编号	长度(mm)	数量

工程號	J858	類別		物料號	-		
地盘	康城11期	制圖	J.L.	2023-09-11	圖號	GC-41A	
修改		採用工廠	✓	地盤	-	圖紙名稱	GLASS CLADDING組裝圖
日期		材料顏色	-	材料	-	復核	-
						批准	-
						數量	1
						單幅重量	- (KG)

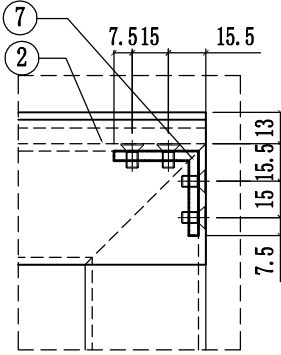
樓層	62/F	单层數量	1层x1幅	总数	1	使用位置	T1A-CW10(SU)
----	------	------	-------	----	---	------	--------------



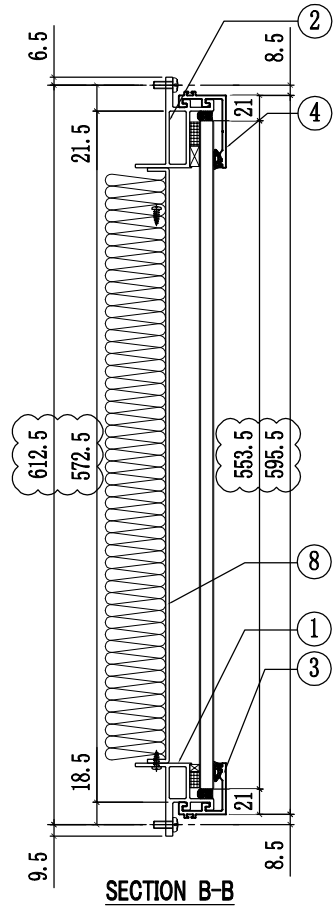
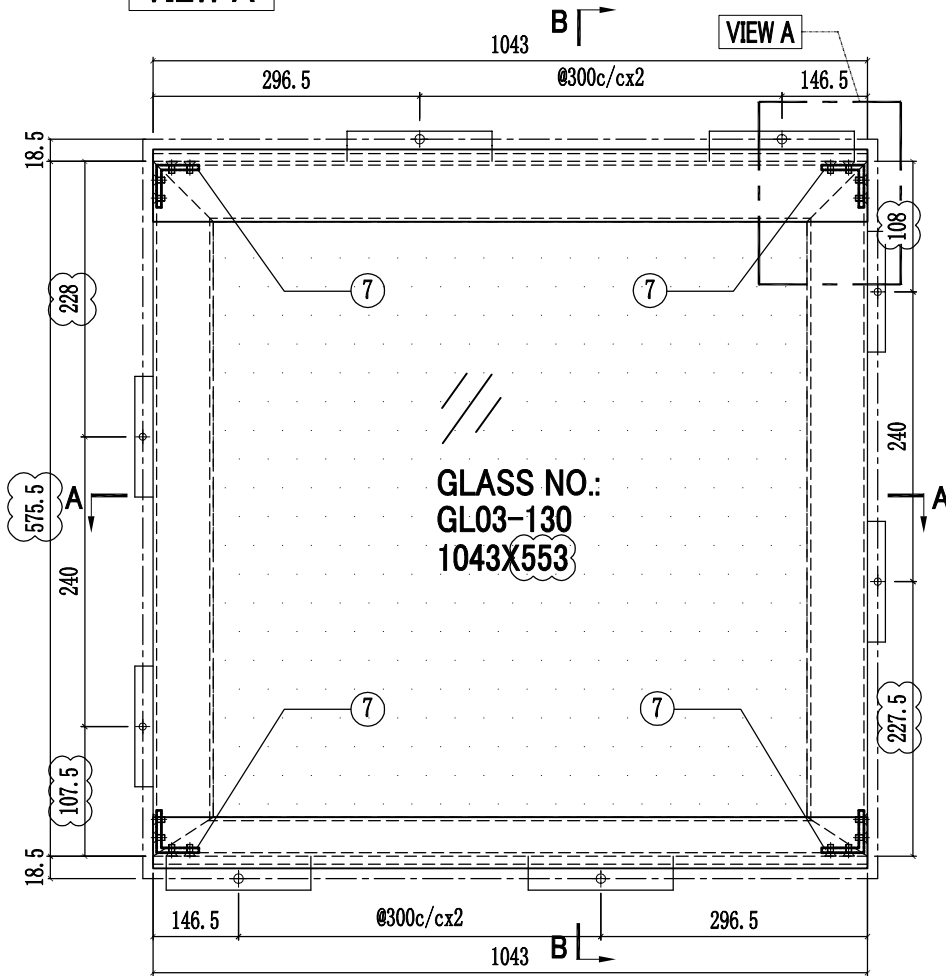
序号	部件编号	长度(mm)	数量
8	J858-GP01-34a	943x2398	1
7	J858-GA01	13	4
6	X86290-01R-5	2478	1
5	X86290-01L-5	2478	1
4	X86283-GC01-05	1043	1
3	X86300-GC01-05	1043	1
2	X86291-01-5	1043	1
1	X86293-01-5	1043	1

工程號	J858	類別		物料號	-		
地盘	康城11期	制圖	W. C. M	2022-06-21	圖號	GC-42	
修改	2	3	4	採用工廠	✓	地盤	-
日期	27/06	06/07	11/09	材料颜色	-	材料	-
图纸名称	GLASS CLADDING組裝圖		復核	-	數量	1	
批准	-	-	-	-	單幅重量	- (KG)	

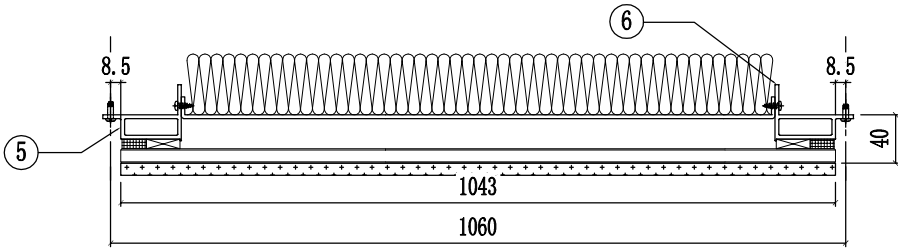
楼层	单层数量	总数	使用位置
62/F	1层x1幅	1	T1A-CW10(SU)



VIEW A

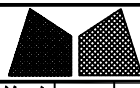


SECTION B-B



SECTION A-A

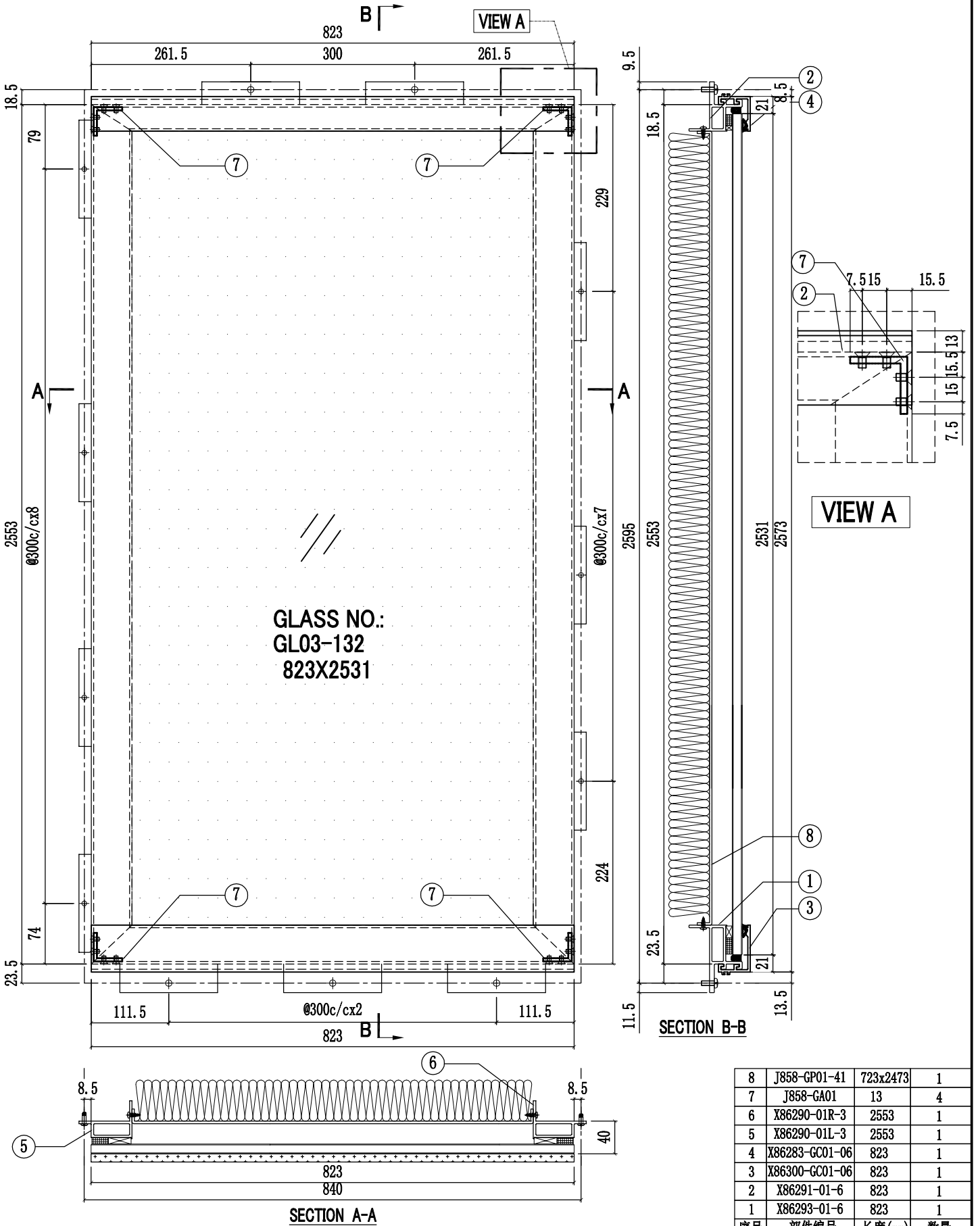
8	J858-GP01-35	943x493	1
7	J858-GA01	13	4
6	X86290-03R-5	575.5	1
5	X86290-03L-5	575.5	1
4	X86301-GC01-05	1043	1
3	X86283-GC01-05	1043	1
2	X86292-02-5	1043	1
1	X86291-04-5	1043	1
序号	部件编号	长度(mm)	数量



美特鋁質有限公司
MIDI Aluminium Fabricator Ltd.

工程號	J858	類別		物料號	-		
地盘	康城11期	制圖	W. C. M	2022-06-21	圖號	GC-49	
修改	2	3	4	採用工廠	✓	地盤	-
日期	27/06	06/07	11/09	材料颜色	-	图纸名称	GLASS CLADDING組裝圖
				材料	-	復核	-
						批准	-
						數量	(1)
						單幅重量	(KG)

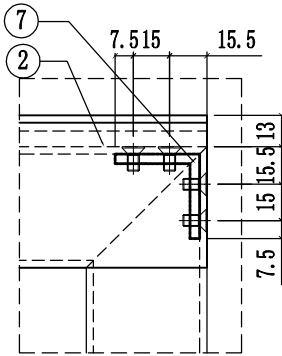
楼层	单层数量	总数	使用位置
66/F	1层x1幅	1	T2A-CW4(SU)



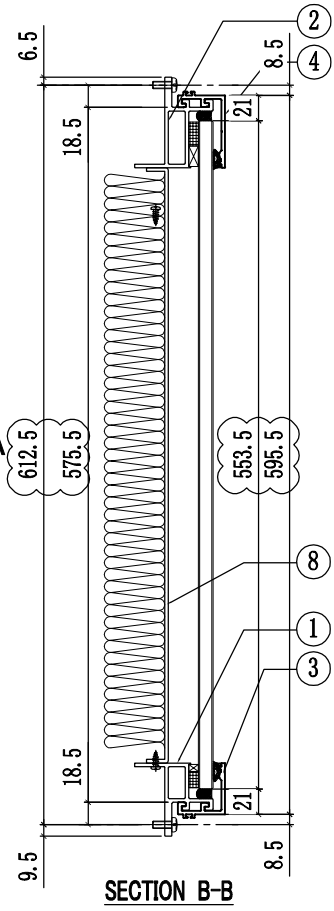
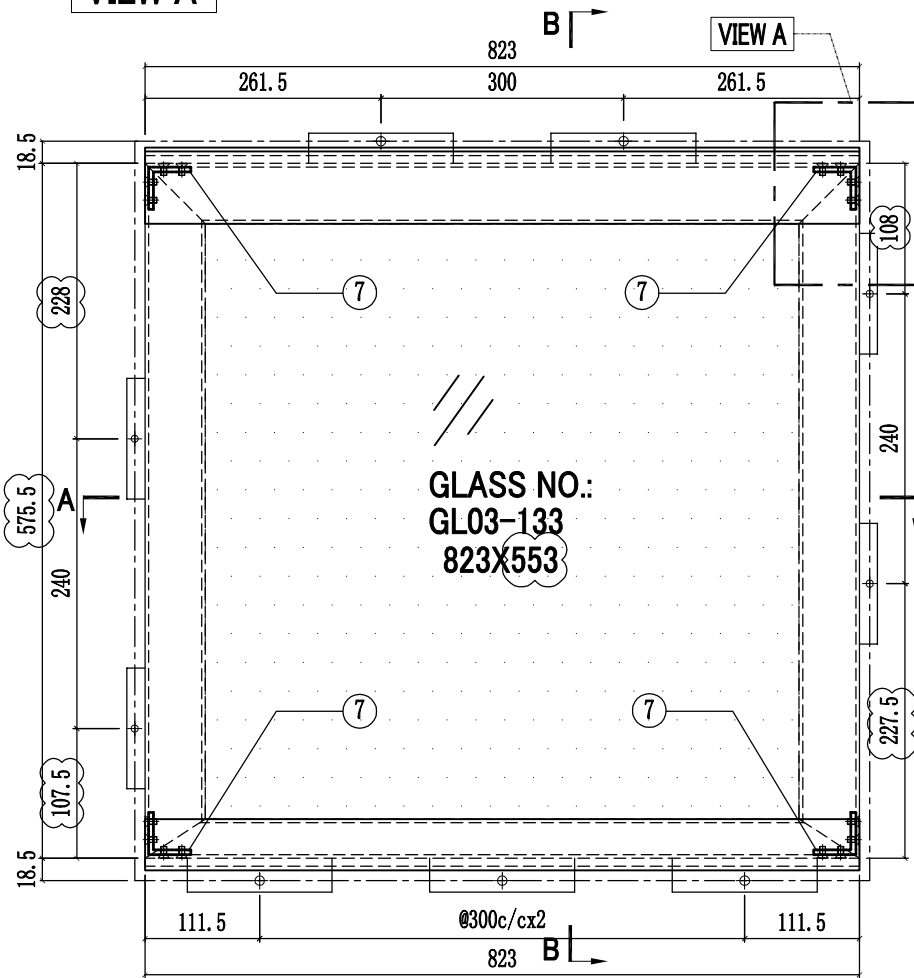
序号	部件编号	长度(mm)	数量
8	J858-GP01-41	723x2473	1
7	J858-GA01	13	4
6	X86290-01R-3	2553	1
5	X86290-01L-3	2553	1
4	X86283-GC01-06	823	1
3	X86300-GC01-06	823	1
2	X86291-01-6	823	1
1	X86293-01-6	823	1

工程號	J858	類別		物料號	-		
地盘	康城11期	制圖	W. C. M	2022-06-21	圖號	GC-50	
修改	2	3	4	採用工廠	✓	地盤	-
日期	27/06	06/07	11/09	图纸名称	GLASS CLADDING組裝圖	復核	-
				材料	-	批准	-
				材料颜色	-	單幅重量	- (KG)

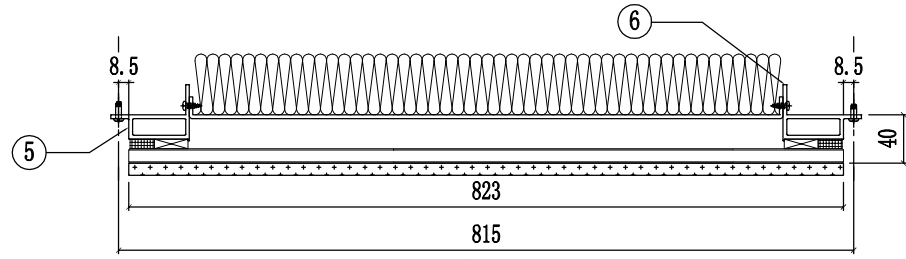
楼层	单层数量	总数	使用位置
67/F	1层x1幅	1	T2A-CW9(SU)



VIEW A

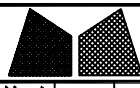


SECTION B-B



SECTION A-A

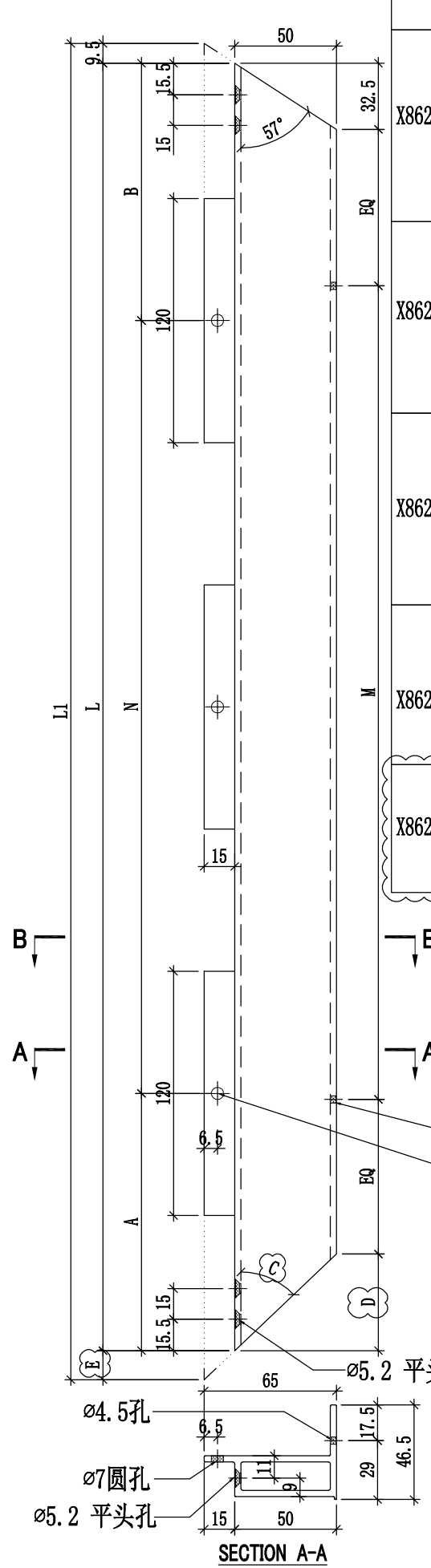
8	J858-GP01-42	723x493	1
7	J858-GA01	13	4
6	X86290-03R-5	575.5	1
5	X86290-03L-5	575.5	1
4	X86301-GC01-06	823	1
3	X86283-GC01-06	823	1
2	X86292-02-6	823	1
1	X86291-04-6	823	1
序号	部件编号	长度(mm)	数量



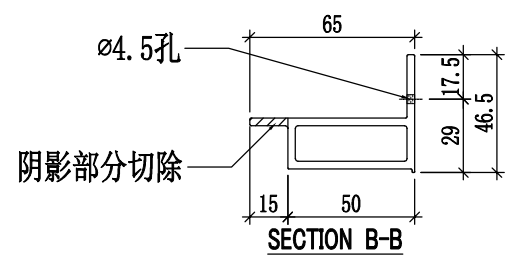
美特鋁質有限公司
MIDI Aluminium Fabricator Ltd.

工程號	J858	類別		物料號	-									
地盘	康城11期	制圖	W. C. M	2022-06-22	圖號	X86290-01L								
修改	1	2	4	採用工廠	✓	地盤		图纸名称	铝料加工图	復核	-	-	數量	-
日期	04/05	06/07	11/09	材料颜色	香槟金 (BCD3X1009 9S-XF1)	材料	X86290	批准	-	-	-	單幅重量	-	(KG)

编号	L	L1	A	B	C	D	E	N	M	使用位置	數量
X86290-01L-1	2353	2377	126.5	126.5	46.5°	47.5	14	7x300c/c	7x300c/c	GC-01	280
										GC-08	140
										GC-15	232
										GC-25	88
										GC-35	44
X86290-01L-2	2303	2327	76.5	126.5	46.5°	47.5	14	7x300c/c	7x300c/c	GC-04	12
										GC-10	6
										GC-17	10
										GC-28	4
										GC-38	2
X86290-01L-3	2553	2577	74	79	46.5°	47.5	14	8x300c/c	8x300c/c	GC-05	6
										GC-13	3
										GC-20	5
										GC-33	2
										GC-41	1
X86290-01L-4	863	887.5	81.5	221.5	45°	50	15	2x280c/c	2x300c/c	GC-09	111
										GC-16	184
										GC-26	70
										GC-36	35
										GC-44	38
X86290-01L-5	2478	2502	60	318	46.5°	47.5	14	7x300c/c	8x300c/c	GC-20A	2
										GC-33A	2
										GC-41A	1
										GC-49A	1



ø4.5孔
ø7圆孔



SECTION A-A

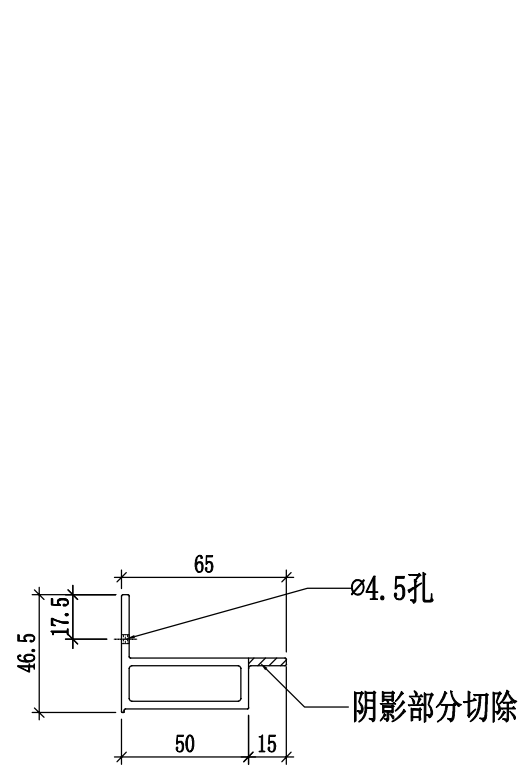
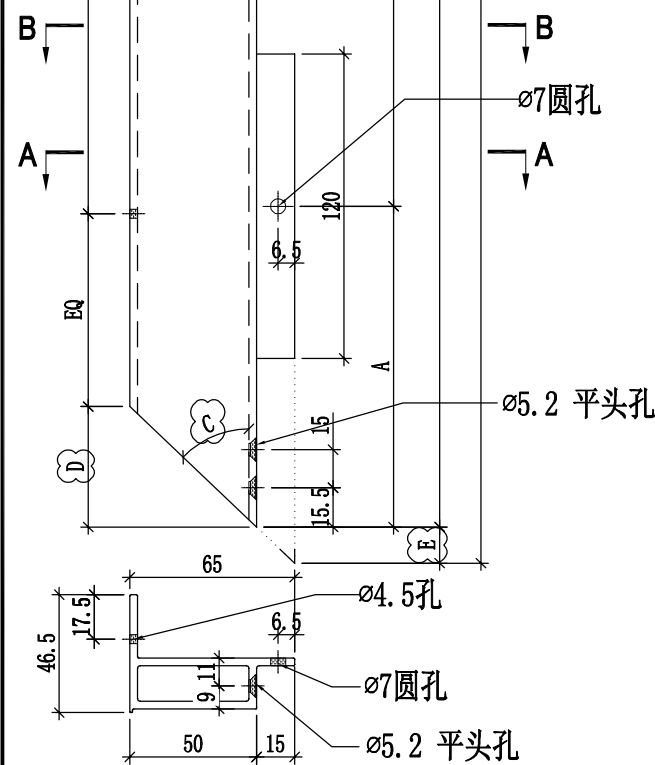
SECTION B-B



美特鋁質有限公司
MIDI Aluminium Fabricator Ltd.

工程號	J858	類別		物料號	-									
地盘	康城11期	制圖	W. C. M	2022-06-22	圖號	X86290-01R								
修改	2	3	4	採用工廠	✓	地盤		图纸名称	铝料加工图	復核	-	-	數量	-
日期	04/05	06/07	11/09	材料颜色	香槟金 (BCD3X1009 9S-XF1)	材料	X86290 -	批准	-	-	-	單幅重量	-	(KG)

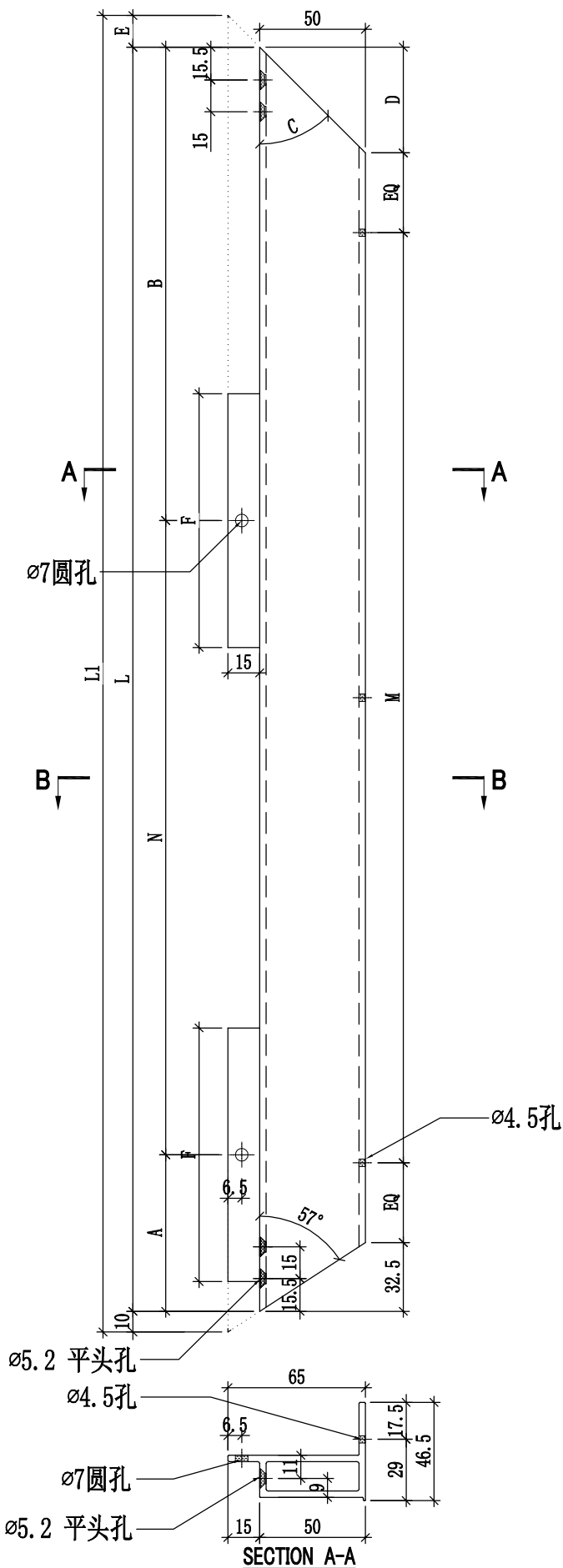
编号	L	L1	A	B	C	D	E	N	M	使用位置	數量
X86290-01R-1	2353	2377	276.5	276.5	46.5°	47.5	14	6x300c/c	7x300c/c	GC-01	280
										GC-08	140
										GC-15	232
										GC-25	88
										GC-35	44
										GC-43	48
X86290-01R-2	2303	2327	226.5	276.5	46.5°	47.5	14	6x300c/c	7x300c/c	GC-04	12
										GC-10	6
										GC-17	10
										GC-28	4
										GC-38	2
X86290-01R-3	2553	2577	224	229	46.5°	47.5	14	7x300c/c	8x300c/c	GC-05	6
										GC-13	3
										GC-20	5
										GC-33	2
										GC-41	1
X86290-01R-4	863	887.5	221.5	81.5	45°	50	15	2x280c/c	2x300c/c	GC-09	111
										GC-16	184
										GC-26	70
										GC-36	35
X86290-01R-5	2478	2502	210	168	46.5°	47.5	14	7x300c/c	8x300c/c	GC-20	2
										GC-33	2
										GC-41	1
										GC-49	1



SECTION A-A

SECTION B-B

工程號	J858	類別		物料號	-									
地盘	康城11期	制圖	W. C. M	2022-06-22	圖號	X86290-03L								
修改	2	3	4	採用工廠	✓	地盘		图纸名称	铝料加工图	復核	-	-	數量	-
日期	04/05	27/06	11/09	材料颜色	香槟金 (BCD3X1009 9S-XF1)	材料	X86290	-	批准	-	-	-	單幅重量	- (KG)



编号	L	L1	A	B	C	D	E	F	N	M	使用位置	數量
X86290-03L-1	598	623	74	224	45°	50	15	120	1x300c/c	2x220c/c	GC-03	292
X86290-03L-2	500.5	525.5	70	190.5	45°	50	15	100	1x240c/c	1x300c/c	GC-12 GC-19 GC-06 GC-14	35 35 6 3
X86290-03L-3	333	353	25	128	57°	32.5	10	50	1x180c/c	1x200c/c	GC-21 GC-24 GC-27 GC-37	3 23 22 11
X86290-03L-4	598	618	70	228	57°	32.5	10	50	1x300c/c	1x300c/c	GC-45 GC-24A GC-27A GC-37A GC-45A	12 2 2 1 1
X86290-03L-5	575.5	600.5	107.5	228	45°	50	15	100	1x240c/c	1x300c/c	GC-21A GC-34 GC-42 GC-50	2 2 1 1

鋁材開料總表

工程號碼: J858 工程名稱: 康城11期(玻璃牆-T1-59F~62F)-A版

序號	鋁料編號	名稱	表面處理		開料長度	實用長料總數量		浪費率(%)
			顏色	層厚		支數	長度	
1	L065	16x16x3鋁角	鉻化		6000	1	6000	9.40
2	L107	35x35x4鋁角	鉻化		6000	1	6000	18.10
3	X86283	42.5橫外蓋	ECD3W04 97 6S-		6250	8	50000	10.81
4	X86290	GC企料	ECD3X10 09 9S-		6000	32	192000	4.23
5	X86291	GC中橫料	ECD3X10 09 9S-		6500	11	71500	10.69
6	X86292	GC頂橫料	ECD3X10 09 9S-		6450	4	25800	22.98
7	X86293	GC底橫料	ECD3X10 09 9S-		6500	4	26000	9.89
8	X86300	57.5底橫外蓋	ECD3W04 97 6S-		6250	4	25000	16.92
9	X86301	60頂橫外蓋	ECD3W04 97 6S-		6250	3	18750	5.81
10	X86306	橫外飾線支架	ECD3W04 97 6S-		5550	3	16650	33.63
11	X86307	橫外飾線	ECD3X10 10 0S-		5550	2	11100	41.44

送至: _____

由: _____

日期: _____

簡短說明: _____

共12頁 第1頁

打印日期: 2023/9/13 打印時間: 15:11

鋁材開料清單 X86307

窗號	編號(用料狀況)	實用長度(長料開數)	需要 支數	開料 支數	長料 支數	餘料 支數	編號(剩餘長度)
X86307-01-05	1	1184.0	1	1	1	0	1@(4310)x1
X86307-03-01	(餘料)1	1144.5	1	1	0	1	1@(3159.5)x1
X86307-02-02	(餘料)1	869.5	1	1	0	1	1@(2284)x1
X86307-01-04	(餘料)1	664.0	1	1	0	1	1@(1614)x1
X86307-01-02	(餘料)1	659.0	2	2	0	1	1@(284)x1
X86307-01-01	2	586.0	2	2	1	0	2@(4316)x1

鋁材開料清單 X86306

窗號	編號(用料狀況)	實用長度(長料開數)	需要 支數	開料 支數	長料 支數	餘料 支數	編號(剩餘長度)
X86306-GC04-05	(餘料) 1	1043.0	2	1	0	1	1@(3402)x1
X86306-GC01-05	1	1043.0		1	1	0	1@(4451)x1
X86306-GC01-03, X86306-GC04-03	(餘料) 1, 1	798.0	2	2	0	2	1@(2598)x1 1@(1794)x1
X86306-GC01-04	(餘料) 1	596.5	4	2	0	1	1@(589)x1
X86306-GC04-04	2	596.5		2	1	0	2@(4295)x1
X86306-GC01-01, X86306-GC04-01	(餘料) 2, 2	592.0	8	7	0	2	2@(1903)x1 2@(109)x1
X86306-GC04-01	3	592.0		1	1	0	3@(4902)x1

鋁材開料清單 X86301

窗號	編號(用料狀況)	實用長度(長料開數)	需要 支數	開料 支數	長料 支數	餘料 支數	編號(剩餘長度)
X86301-GC01-05	1	1043.0	3	3	1	0	1@(3053)x1
X86301-GC01-03	(餘料)1	798.0	6	3	0	1	1@(641)x1
X86301-GC01-03	2	798.0		3	1	0	2@(3788)x1
X86301-GC01-02	(餘料)2	773.0	3	3	0	1	2@(1451)x1
X86301-GC01-04	(餘料)1-2	596.5	6	3	0	2	1@(38.5)x1
X86301-GC01-04	3	596.5		3	1	0	2@(246)x1
X86301-GC01-01	(餘料)3	592.0	6	6	0	1	3@(4392.5)x1

鋁材開料清單 X86300

窗號	編號(用料狀況)	實用長度(長料開數)	需要 支數	開料 支數	長料 支數	餘料 支數	編號(剩餘長度)
X86300-GC01-05	1	1043.0	4	4	1	0	1@(2004)x1
X86300-GC01-03	(餘料)1	798.0	7	2	0	1	1@(396)x1
X86300-GC01-03	2	798.0		5	1	0	2@(2180)x1
X86300-GC01-02	(餘料)2	773.0	3	2	0	1	2@(622)x1
X86300-GC01-02	3	773.0		1	1	0	3@(5421)x1
X86300-GC01-04	(餘料)2-3	596.5	8	8	0	2	2@(19.5)x1 3@(1203.5)x1
X86300-GC01-01	(餘料)3	592.0	6	2	0	1	3@(7.5)x1
X86300-GC01-01	4	592.0		4	1	0	4@(3808)x1

鋁材開料清單 X86293

窗號	編號(用料狀況)	實用長度(長料開數)	需要 支數	開料 支數	長料 支數	餘料 支數	編號(剩餘長度)
X86293-01-5	1	1138.0	4	4	1	0	1@(1874)x1
X86293-01-3	(餘料)1	893.0	7	2	0	1	1@(76)x1
X86293-01-3	2	893.0		5	1	0	2@(1955)x1
X86293-01-2	(餘料)2	868.0	3	2	0	1	2@(207)x1
X86293-01-2	3	868.0		1	1	0	3@(5576)x1
X86293-01-4	(餘料)3	691.5	8	7	0	1	3@(693.5)x1
X86293-01-4	4	691.5		1	1	0	4@(5752.5)x1
X86293-01-1	(餘料)3-4	687.0	6	6	0	2	3@(0.5)x1 4@(2287.5)x1

鋁材開料清單 X86292

窗號	編號(用料狀況)	實用長度(長料開數)	需要 支數	開料 支數	長料 支數	餘料 支數	編號(剩餘長度)
X86292-02-5	(餘料)1	1133.0	3	1	0	1	1@(2983)x1
X86292-01-5	1	1133.0		2	1	0	1@(4122)x1
X86292-01-3, X86292-02-3	(餘料)1-2	888.0	6	5	0	2	1@(301)x1 2@(3718)x1
X86292-01-3	2	888.0		1	1	0	2@(5506)x1
X86292-01-2, X86292-02-2	(餘料)2, 2	863.0	3	3	0	2	2@(1980)x1 2@(1111)x1
X86292-01-4, X86292-02-4	(餘料)2-3	686.5	6	3	0	2	2@(418.5)x1 3@(2937.5)x1
X86292-01-4	3	686.5		3	1	0	3@(4322.5)x1
X86292-01-1	(餘料)3	682.0	6	4	0	1	3@(185.5)x1
X86292-02-1	4	682.0		2	1	0	4@(5024)x1

鋁材開料清單 X86291

窗號	編號(用料狀況)	實用長度(長料開數)	需要支數	開料支數	長料支數	餘料支數	編號(剩餘長度)
X86291-04-5	(餘料)2	1151.0	11	4	0	1	2@(665)x1
X86291-01-5, X86291-02-5, X86291-05-3	1-3	1151.0		7	3	0	1@(665)x1 2-3@(5293)x2
X86291-01-3, X86291-02-3, X86291-04-3, X86291-05-1	(餘料)3-4, 4-5	906.0	17	10	0	4	3@(733)x1 4@(2802)x1 4@(66)x1 5@(1890)x1
X86291-01-3, X86291-04-3	4-5	906.0		7	2	0	4@(3714)x1 5@(2802)x1
X86291-01-2, X86291-04-2	(餘料)5-6	881.0	6	5	0	2	5@(116)x1 6@(2902)x1
X86291-01-2	6	881.0		1	1	0	6@(5563)x1
X86291-01-4, X86291-02-4, X86291-04-4, X86291-05-2	(餘料)3, 6-7, 7-8	704.5	22	11	0	5	3@(22.5)x1 6@(60)x1 7@(1476.5)x1 7@(55.5)x1 8@(766)x1
X86291-01-4, X86291-04-4	7-8	704.5		11	2	0	7@(2897.5)x1 8@(2187)x1
X86291-01-1, X86291-02-1, X86291-04-1	(餘料)8-10	700.0	20	10	0	3	8@(60)x1 9-10@(96)x2
X86291-01-1, X86291-03-1, X86291-04-1	9-11	700.0		10	3	0	9@(2920)x1 10@(3626)x1 11@(5744)x1

鋁材開料清單 X86290

窗號	編號(用料狀況)	實用長度(長料開數)	需要支數	開料支數	長料支數	餘料支數	編號(剩餘長度)
X86290-01L-3, X86290-01R-3	1-8	2577.0	16	16	8	0	1-8@(784)x8
X86290-01L-5, X86290-01R-5	9-12	2502.0	8	8	4	0	9-12@(934)x4
X86290-01L-1, X86290-01R-1	13-28	2377.0	32	32	16	0	13-28@(1184)x16
X86290-01L-4, X86290-01R-4	(餘料)9-28	886.5	24	20	0	20	9-12@(41.5)x4 13-28@(291.5)x16
X86290-01R-4	29	886.5		4	1	0	29@(2380)x1
X86290-03L-1, X86290-03R-1	(餘料)1-8	623.0	8	8	0	8	1-8@(155)x8
X86290-03L-4, X86290-03R-4	(餘料)29-30	618.0	8	7	0	2	29@(508)x1 30@(2830)x1
X86290-03L-4	30	618.0		1	1	0	30@(5326)x1
X86290-03L-5	(餘料)30	600.5		4	0	1	30@(404)x1
X86290-03R-5	31	600.5		4	1	0	31@(3524)x1
X86290-03L-2, X86290-03R-2	(餘料)31, 31	525.5	8	6	0	2	31@(1398)x1 31@(335)x1
X86290-03R-2	32	525.5		2	1	0	32@(4887)x1
X86290-02L-1, X86290-02R-1	(餘料)13-28	249.5	16	16	0	16	13-28@(36)x16

A版

鋁材開料清單 X86283

窗號	編號(用料狀況)	實用長度(長料開數)	需要支數	開料支數	長料支數	餘料支數	編號(剩餘長度)
X86283-GC01-05	1-2	1043.0	9	9	2	0	1@(955)x1 2@(2004)x1
X86283-GC01-03	(餘料)1-2	798.0	15	3	0	2	1@(151)x1 2@(396)x1
X86283-GC01-03	3-4	798.0		12	2	0	3@(572)x1 4@(2180)x1
X86283-GC01-02	(餘料)4	773.0	6	2	0	1	4@(622)x1
X86283-GC01-02	5	773.0		4	1	0	5@(3084)x1
X86283-GC01-04	(餘料)4-5	596.5	18	6	0	2	4@(19.5)x1 5@(71.5)x1
X86283-GC01-04	6-7	596.5		12	2	0	6@(175)x1 7@(4995)x1
X86283-GC01-01	(餘料)7	592.0		12	8	0	1
X86283-GC01-01	8	592.0		4	1	0	8@(3808)x1

鋁材開料清單 L107

窗號	編號(用料狀況)	實用長度(長料開數)	需要 支數	開料 支數	長料 支數	餘料 支數	編號(剩餘長度)
J858-GA01	1	13.0	256	256	1	0	1@(1086)x1

鋁材開料清單 L065

窗號	編號(用料狀況)	實用長度(長料開數)	需要 支數	開料 支數	長料 支數	餘料 支數	編號(剩餘長度)
L065-G01-05	1	1035.0	1	1	1	0	1@(4909)x1
L065-G01-03	(餘料)1	790.0	1	1	0	1	1@(4113)x1
L065-G01-04	(餘料)1	588.5	2	2	0	1	1@(2924)x1
L065-G01-01	(餘料)1	584.0	4	4	0	1	1@(564)x1

鋁材開料總表

工程號碼: J858 工程名稱: 康城11期(玻璃牆-T2-63F~67F)-A版

序號	鋁料編號	名稱	表面處理		開料長度	實用長料總數量		浪費率(%)
			顏色	層厚		支數	長度	
1	L065	16x16x3鋁角	鉻化		6000	1	6000	46.15
2	L107	35x35x4鋁角	鉻化		6000	1	6000	52.30
3	X86283	42.5橫外蓋	ECD3W04 97 6S-		6250	5	31250	21.97
4	X86290	GC企料	ECD3X10 09 9S-		6000	18	108000	3.32
5	X86291	GC中橫料	ECD3X10 09 9S-		6500	6	39000	8.92
6	X86292	GC頂橫料	ECD3X10 09 9S-		6450	2	12900	4.85
7	X86293	GC底橫料	ECD3X10 09 9S-		6500	3	19500	31.68
8	X86300	57.5底橫外蓋	ECD3W04 97 6S-		6250	2	12500	5.98
9	X86301	60頂橫外蓋	ECD3W04 97 6S-		6250	2	12500	12.61
10	X86306	橫外飾線支架	ECD3W04 97 6S-		5550	2	11100	41.06
11	X86307	橫外飾線	ECD3X10 10 0S-		5550	1	5550	30.64

送至: _____

由: _____

日期: _____

簡短說明: _____

共12頁 第1頁

打印日期: 2023/9/13 打印時間: 15:27

鋁材開料清單 X86307

窗號	編號(用料狀況)	實用長度(長料開數)	需要 支數	開料 支數	長料 支數	餘料 支數	編號(剩餘長度)
X86307-02-03	1	1279.5	1	1	1	0	1@(4214.5)x1
X86307-01-02	(餘料)1	659.0	2	2	0	1	1@(2884.5)x1
X86307-01-01	(餘料)1	586.0	2	2	0	1	1@(1700.5)x1

鋁材開料清單 X86306

窗號	編號(用料狀況)	實用長度(長料開數)	需要 支數	開料 支數	長料 支數	餘料 支數	編號(剩餘長度)
X86306-GC04-06	(餘料) 1	823.0	2	1	0	1	1@(3842)x1
X86306-GC01-06	1	823.0		1	1	0	1@(4671)x1
X86306-GC01-01, X86306-GC04-01	(餘料) 1, 1	592.0	8	6	0	2	1@(1450)x1 1@(254)x1
X86306-GC04-01	2	592.0		2	1	0	2@(4304)x1

鋁材開料清單 X86301

窗號	編號(用料狀況)	實用長度(長料開數)	需要 支數	開料 支數	長料 支數	餘料 支數	編號(剩餘長度)
X86301-GC01-06	1	823.0	3	3	1	0	1@(3713)x1
X86301-GC01-03	(餘料)1	798.0	3	3	0	1	1@(1301)x1
X86301-GC01-02	(餘料)1	773.0	3	1	0	1	1@(522)x1
X86301-GC01-02	2	773.0		2	1	0	2@(4642)x1
X86301-GC01-01	(餘料)2	592.0	6	6	0	1	2@(1054)x1

鋁材開料清單 X86300

窗號	編號(用料狀況)	實用長度(長料開數)	需要 支數	開料 支數	長料 支數	餘料 支數	編號(剩餘長度)
X86300-GC01-06	1	823.0	4	4	1	0	1@(2884)x1
X86300-GC01-03	(餘料)1	798.0	3	3	0	1	1@(472)x1
X86300-GC01-02	2	773.0	3	3	1	0	2@(3863)x1
X86300-GC01-01	(餘料)2	592.0	6	6	0	1	2@(275)x1

鋁材開料清單 X86293

窗號	編號(用料狀況)	實用長度(長料開數)	需要 支數	開料 支數	長料 支數	餘料 支數	編號(剩餘長度)
X86293-01-6	1	918.0	4	4	1	0	1@(2754)x1
X86293-01-3	(餘料)1	893.0	3	3	0	1	1@(57)x1
X86293-01-2	2	868.0	3	3	1	0	2@(3828)x1
X86293-01-1	(餘料)2	687.0	6	5	0	1	2@(363)x1
X86293-01-1	3	687.0		1	1	0	3@(5757)x1

鋁材開料清單 X86292

窗號	編號(用料狀況)	實用長度(長料開數)	需要 支數	開料 支數	長料 支數	餘料 支數	編號(剩餘長度)
X86292-02-6	(餘料)1	913.0	3	1	0	1	1@(3643)x1
X86292-01-6	1	913.0		2	1	0	1@(4562)x1
X86292-01-3, X86292-02-3	(餘料)1, 1	888.0	3	3	0	2	1@(1855)x1 1@(961)x1
X86292-01-2, X86292-02-2	(餘料)1-2	863.0	3	2	0	2	1@(92)x1 2@(4662)x1
X86292-01-2	2	863.0		1	1	0	2@(5531)x1
X86292-01-1, X86292-02-1	(餘料)2, 2	682.0	6	6	0	2	2@(1910)x1 2@(534)x1

鋁材開料清單 X86291

窗號	編號(用料狀況)	實用長度(長料開數)	需要 支數	開料 支數	長料 支數	餘料 支數	編號(剩餘長度)
X86291-02-6, X86291-05-4	(餘料)1-2	931.0	11	2	0	2	1@(828)x1 2@(1765)x1
X86291-01-6, X86291-04-6	1-2	931.0		9	2	0	1@(1765)x1 2@(2702)x1
X86291-01-3, X86291-04-3	(餘料)2-3	906.0	6	4	0	2	2@(853)x1 3@(1890)x1
X86291-01-3	3	906.0		2	1	0	3@(4626)x1
X86291-01-2, X86291-04-2	(餘料)3-4	881.0	6	5	0	2	3@(116)x1 4@(2902)x1
X86291-01-2	4	881.0		1	1	0	4@(5563)x1
X86291-01-1, X86291-03-1, X86291-04-1	(餘料)1-2, 4-5, 5	700.0	20	11	0	5	1@(122)x1 2@(147)x1 4@(78)x1 5@(802)x1 5@(96)x1
X86291-02-1, X86291-04-1	5-6	700.0		9	2	0	5@(3626)x1 6@(2920)x1

鋁材開料清單 X86290

窗號	編號(用料狀況)	實用長度(長料開數)	需要支數	開料支數	長料支數	餘料支數	編號(剩餘長度)
X86290-01R-3	(餘料) 3	2577.0	10	1	0	1	3@(784)x1
X86290-01L-3, X86290-	1-5	2577.0		9	5	0	1-2@(784)x2
X86290-01R-5	(餘料) 6	2502.0	2	1	0	1	6@(934)x1
X86290-01L-5	6	2502.0		1	1	0	6@(3442)x1
X86290-01L-1, X86290-01R-1	7-16	2377.0	20	20	10	0	7-16@(1184)x10
X86290-01L-4, X86290-01R-4	(餘料) 6-16	886.5	12	11	0	11	6@(41.5)x1 7-16@(291.5)x10
X86290-01R-4	17	886.5		1	1	0	17@(5057.5)x1
X86290-03L-1, X86290-03R-1	(餘料) 1-5, 17	623.0	8	8	0	6	1-5@(155)x5 17@(3170.5)x1
X86290-03L-4, X86290-03R-4	(餘料) 17, 17	618.0	2	2	0	2	17@(2546.5)x1 17@(1922.5)x1
X86290-03L-5, X86290-03R-5	(餘料) 17, 17	600.5	2	2	0	2	17@(1316)x1 17@(709.5)x1
X86290-03L-2, X86290-03R-2	(餘料) 17-18	525.5	8	5	0	2	17@(178)x1 18@(2229.5)x1
X86290-03L-2	18	525.5		3	1	0	18@(4355.5)x1
X86290-02L-1, X86290-02R-1	(餘料) 7-16	249.5	10	10	0	10	7-16@(36)x10

A版

鋁材開料清單 X86283

窗號	編號(用料狀況)	實用長度(長料開數)	需要 支數	開料 支數	長料 支數	餘料 支數	編號(剩餘長度)
X86283-GC01-06	1-2	823.0	9	9	2	0	1@(397)x1 2@(4542)x1
X86283-GC01-03	(餘料)2	798.0	6	5	0	1	2@(522)x1
X86283-GC01-03	3	798.0		1	1	0	3@(5396)x1
X86283-GC01-02	(餘料)3	773.0	6	6	0	1	3@(722)x1
X86283-GC01-01	(餘料)3	592.0	12	1	0	1	3@(124)x1
X86283-GC01-01	4-5	592.0		11	2	0	4@(220)x1 5@(5602)x1

鋁材開料清單 L107

窗號	編號(用料狀況)	實用長度(長料開數)	需要 支數	開料 支數	長料 支數	餘料 支數	編號(剩餘長度)
J858-GA01	1	13.0	148	148	1	0	1@(3138)x1

鋁材開料清單 L065

窗號	編號(用料狀況)	實用長度(長料開數)	需要 支數	開料 支數	長料 支數	餘料 支數	編號(剩餘長度)
L065-G01-06	1	815.0	1	1	1	0	1@(5129)x1
L065-G01-01	(餘料)1	584.0	4	4	0	1	1@(2769)x1

鋁材開料總表

工程號碼: J858 工程名稱: 康城11期(玻璃牆-T3-63F~67F)-A版

序號	鋁料編號	名稱	表面處理		開料長度	實用長料總數量		浪費率(%)
			顏色	層厚		支數	長度	
1	L065	16x16x3鋁角	鉻化		6000	1	6000	46.57
2	L107	35x35x4鋁角	鉻化		6000	1	6000	52.30
3	X86283	42.5橫外蓋	ECD3W04 97 6S-		6250	5	31250	22.69
4	X86290	GC企料	ECD3X10 09 9S-		6000	18	108000	3.32
5	X86291	GC中橫料	ECD3X10 09 9S-		6500	6	39000	9.63
6	X86292	GC頂橫料	ECD3X10 09 9S-		6450	2	12900	5.43
7	X86293	GC底橫料	ECD3X10 09 9S-		6500	3	19500	32.19
8	X86300	57.5底橫外蓋	ECD3W04 97 6S-		6250	2	12500	6.78
9	X86301	60頂橫外蓋	ECD3W04 97 6S-		6250	2	12500	13.21
10	X86306	橫外飾線支架	ECD3W04 97 6S-		5550	2	11100	41.51
11	X86307	橫外飾線	ECD3X10 10 0S-		5550	1	5550	38.10

送至: _____

由: _____

日期: _____

簡短說明: _____

共12頁 第1頁

打印日期: 2023/9/13 打印時間: 15:32

鋁材開料清單 X86307

窗號	編號(用料狀況)	實用長度(長料開數)	需要 支數	開料 支數	長料 支數	餘料 支數	編號(剩餘長度)
X86307-01-06	1	865.5	1	1	1	0	1@(4628.5)x1
X86307-01-02	(餘料)1	659.0	2	2	0	1	1@(3298.5)x1
X86307-01-01	(餘料)1	586.0	2	2	0	1	1@(2114.5)x1

鋁材開料清單 X86306

窗號	編號(用料狀況)	實用長度(長料開數)	需要 支數	開料 支數	長料 支數	餘料 支數	編號(剩餘長度)
X86306-GC04-03	(餘料) 1	798.0	2	1	0	1	1@(3892)x1
X86306-GC01-03	1	798.0		1	1	0	1@(4696)x1
X86306-GC01-01, X86306-GC04-01	(餘料) 1, 1	592.0	8	6	0	2	1@(1500)x1 1@(304)x1
X86306-GC04-01	2	592.0		2	1	0	2@(4304)x1

鋁材開料清單 X86301

窗號	編號(用料狀況)	實用長度(長料開數)	需要 支數	開料 支數	長料 支數	餘料 支數	編號(剩餘長度)
X86301-GC01-03	1	798.0	6	6	1	0	1@(1376)x1
X86301-GC01-02	(餘料)1	773.0	3	1	0	1	1@(597)x1
X86301-GC01-02	2	773.0		2	1	0	2@(4642)x1
X86301-GC01-01	(餘料)2	592.0	6	6	0	1	2@(1054)x1

鋁材開料清單 X86300

窗號	編號(用料狀況)	實用長度(長料開數)	需要 支數	開料 支數	長料 支數	餘料 支數	編號(剩餘長度)
X86300-GC01-03	1	798.0	7	7	1	0	1@(572)x1
X86300-GC01-02	2	773.0	3	3	1	0	2@(3863)x1
X86300-GC01-01	(餘料)2	592.0	6	6	0	1	2@(275)x1

鋁材開料清單 X86293

窗號	編號(用料狀況)	實用長度(長料開數)	需要 支數	開料 支數	長料 支數	餘料 支數	編號(剩餘長度)
X86293-01-3	1	893.0	7	7	1	0	1@(157)x1
X86293-01-2	2	868.0	3	3	1	0	2@(3828)x1
X86293-01-1	(餘料)2	687.0	6	5	0	1	2@(363)x1
X86293-01-1	3	687.0		1	1	0	3@(5757)x1

鋁材開料清單 X86292

窗號	編號(用料狀況)	實用長度(長料開數)	需要 支數	開料 支數	長料 支數	餘料 支數	編號(剩餘長度)
X86292-02-3	(餘料) 1	888.0	6	2	0	1	1@(1036)x1
X86292-01-3	1	888.0		4	1	0	1@(2824)x1
X86292-01-2, X86292-02-2	(餘料) 1-2	863.0	3	2	0	2	1@(167)x1 2@(4662)x1
X86292-01-2	2	863.0		1	1	0	2@(5531)x1
X86292-01-1, X86292-02-1	(餘料) 2, 2	682.0	6	6	0	2	2@(1910)x1 2@(534)x1

鋁材開料清單 X86291

窗號	編號(用料狀況)	實用長度(長料開數)	需要 支數	開料 支數	長料 支數	餘料 支數	編號(剩餘長度)
X86291-02-3, X86291-04-3, X86291-05-1	(餘料) 2, 2-3	906.0	17	7	0	3	2@(4626)x1 2@(66)x1 3@(3714)x1
X86291-01-3, X86291-04-3	1-3	906.0		10	3	0	1@(66)x1 2@(5538)x1 3@(4626)x1
X86291-01-2, X86291-04-2	(餘料) 3, 3	881.0	6	4	0	2	3@(1053)x1 3@(166)x1
X86291-04-2	4	881.0		2	1	0	4@(4676)x1
X86291-01-1, X86291-03-1, X86291-04-1	(餘料) 4-5, 5	700.0	20	11	0	3	4@(440)x1 5@(802)x1 5@(96)x1
X86291-02-1, X86291-04-1	5-6	700.0		9	2	0	5@(3626)x1 6@(2920)x1

鋁材開料清單 X86290

窗號	編號(用料狀況)	實用長度(長料開數)	需要 支數	開料 支數	長料 支數	餘料 支數	編號(剩餘長度)
X86290-01R-3	(餘料) 3	2577.0	10	1	0	1	3@(784)x1
X86290-01L-3, X86290-	1-5	2577.0		9	5	0	1-2@(784)x2
X86290-01R-5	(餘料) 6	2502.0	2	1	0	1	6@(934)x1
X86290-01L-5	6	2502.0		1	1	0	6@(3442)x1
X86290-01L-1, X86290- 01R-1	7-16	2377.0	20	20	10	0	7-16@(1184)x10
X86290-01L-4, X86290- 01R-4	(餘料) 6-16	886.5	12	11	0	11	6@(41.5)x1 7-16@(291.5)x10
X86290-01R-4	17	886.5		1	1	0	17@(5057.5)x1
X86290-03L-1, X86290- 03R-1	(餘料) 1-5, 17	623.0	8	8	0	6	1-5@(155)x5 17@(3170.5)x1
X86290-03L-4, X86290- 03R-4	(餘料) 17, 17	618.0	2	2	0	2	17@(2546.5)x1 17@(1922.5)x1
X86290-03L-5, X86290- 03R-5	(餘料) 17, 17	600.5	2	2	0	2	17@(1316)x1 17@(709.5)x1
X86290-03L-2, X86290- 03R-2	(餘料) 17-18	525.5	8	5	0	2	17@(178)x1 18@(2229.5)x1
X86290-03L-2	18	525.5		3	1	0	18@(4355.5)x1
X86290-02L-1, X86290- 02R-1	(餘料) 7-16	249.5	10	10	0	10	7-16@(36)x10

A版

鋁材開料清單 X86283

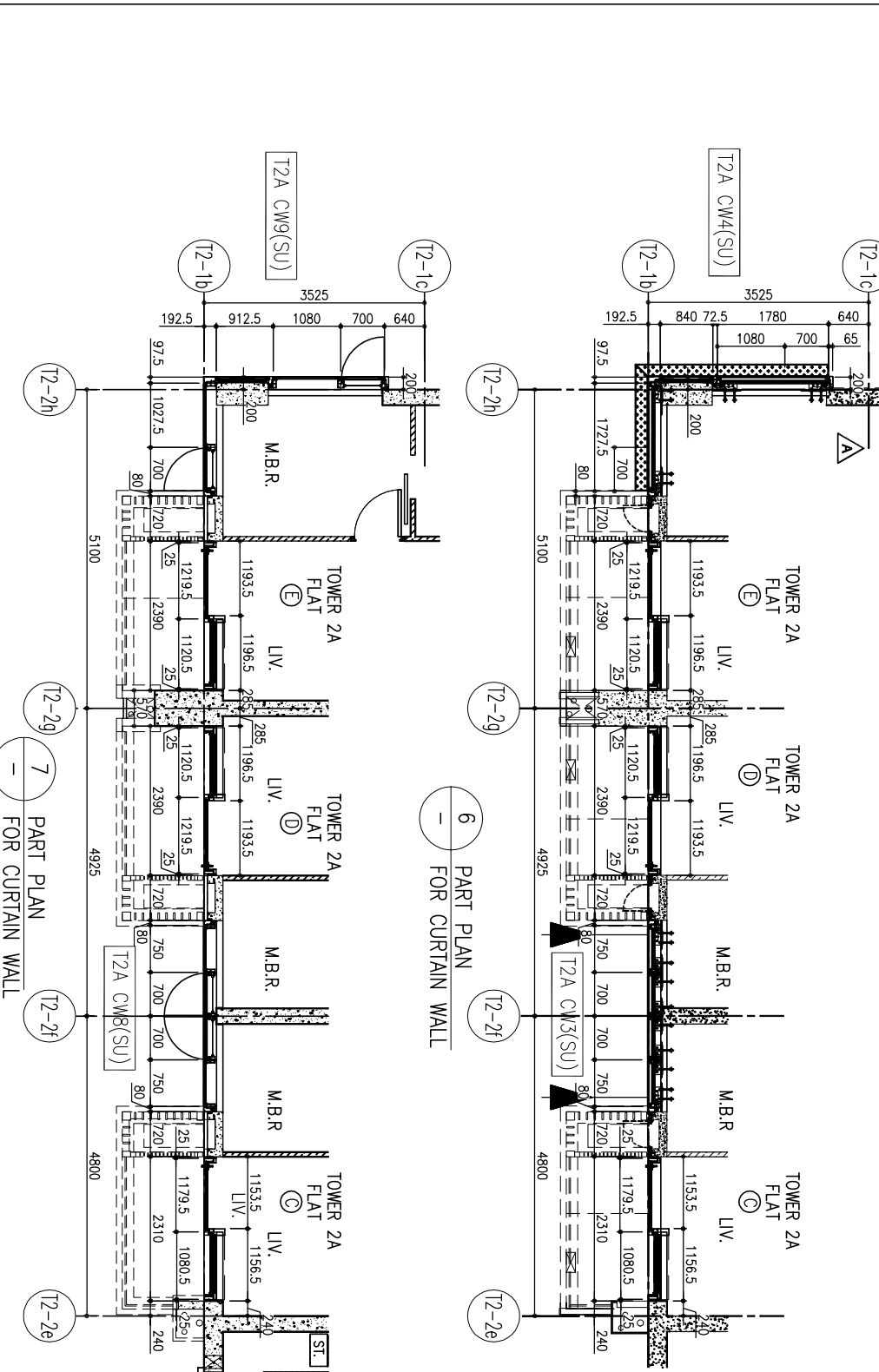
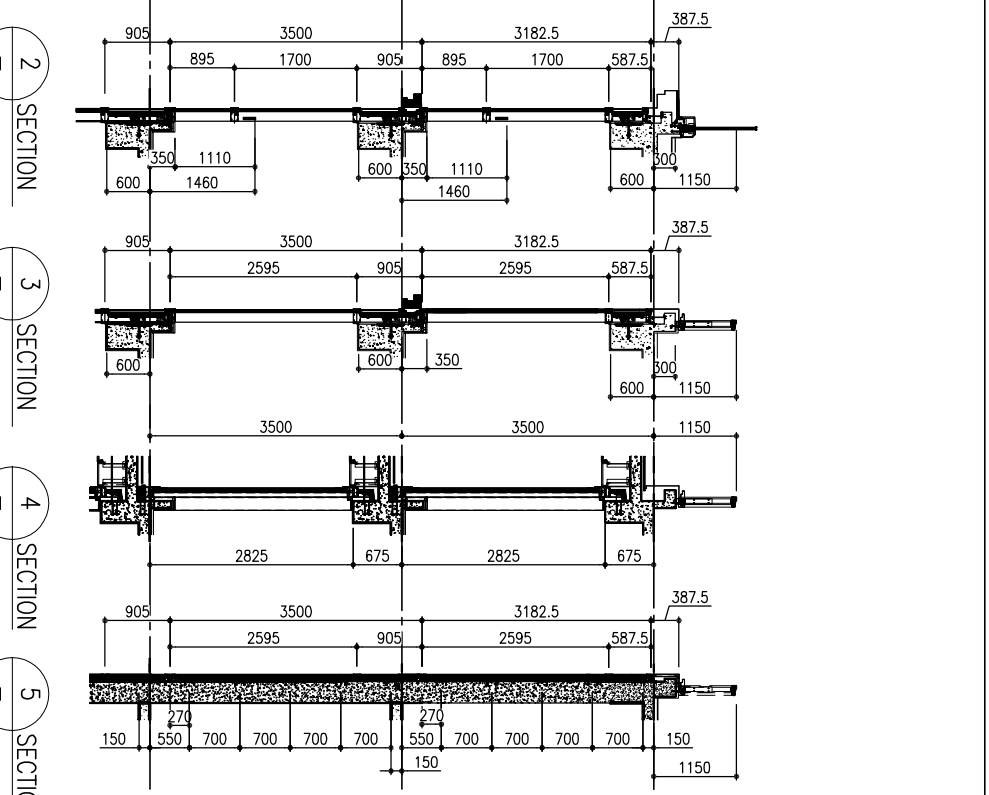
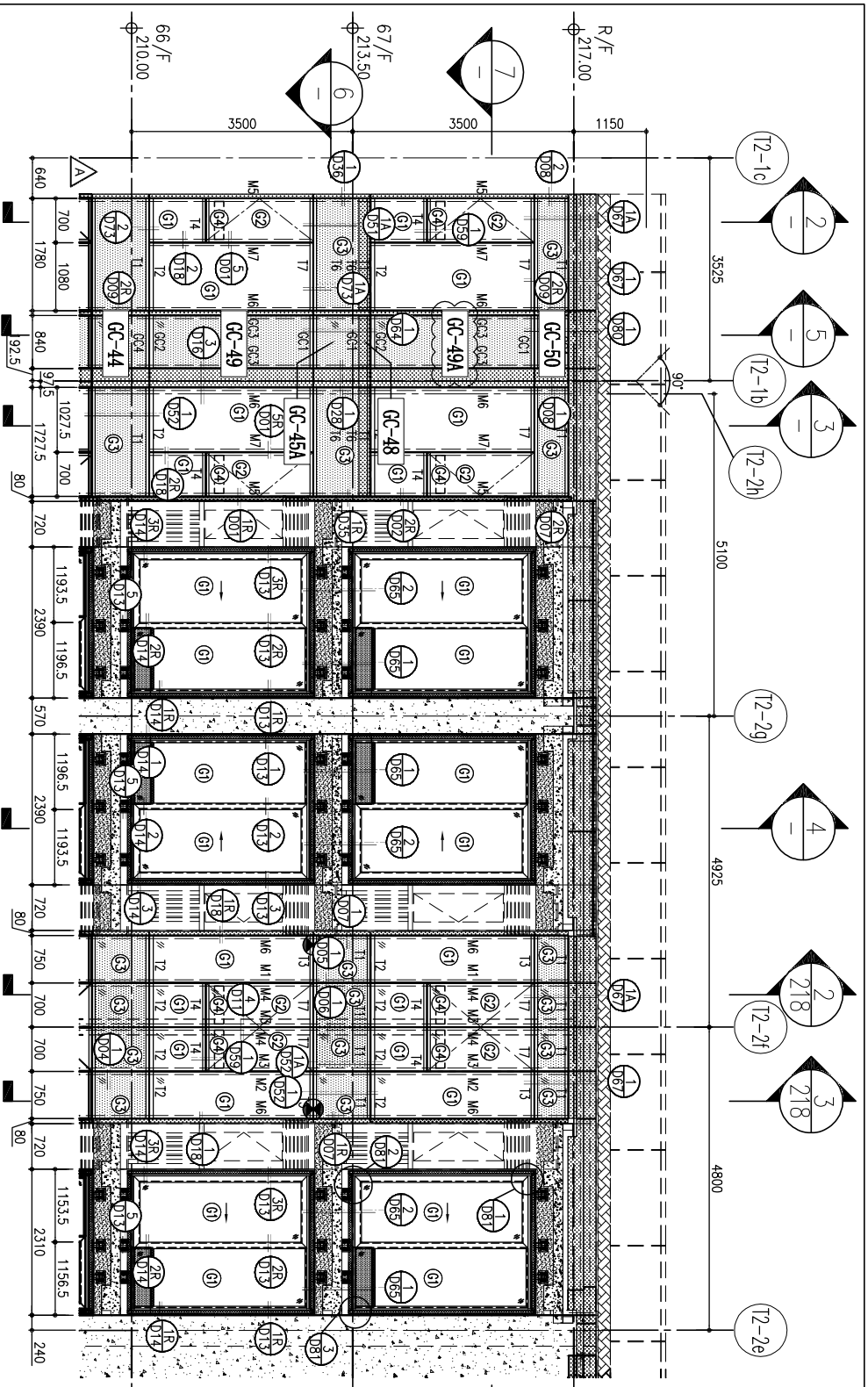
窗號	編號(用料狀況)	實用長度(長料開數)	需要 支數	開料 支數	長料 支數	餘料 支數	編號(剩餘長度)
X86283-GC01-03	1-3	798.0	15	15	3	0	1-2@(572)x2 3@(5396)x1
X86283-GC01-02	(餘料)3	773.0	6	6	0	1	3@(722)x1
X86283-GC01-01	(餘料)3	592.0	12	1	0	1	3@(124)x1
X86283-GC01-01	4-5	592.0		11	2	0	4@(220)x1 5@(5602)x1

鋁材開料清單 L107

窗號	編號(用料狀況)	實用長度(長料開數)	需要 支數	開料 支數	長料 支數	餘料 支數	編號(剩餘長度)
J858-GA01	1	13.0	148	148	1	0	1@(3138)x1

鋁材開料清單 L065

窗號	編號(用料狀況)	實用長度(長料開數)	需要 支數	開料 支數	長料 支數	餘料 支數	編號(剩餘長度)
L065-G01-03	1	790.0	1	1	1	0	1@(5154)x1
L065-G01-01	(餘料)1	584.0	4	4	0	1	1@(2794)x1



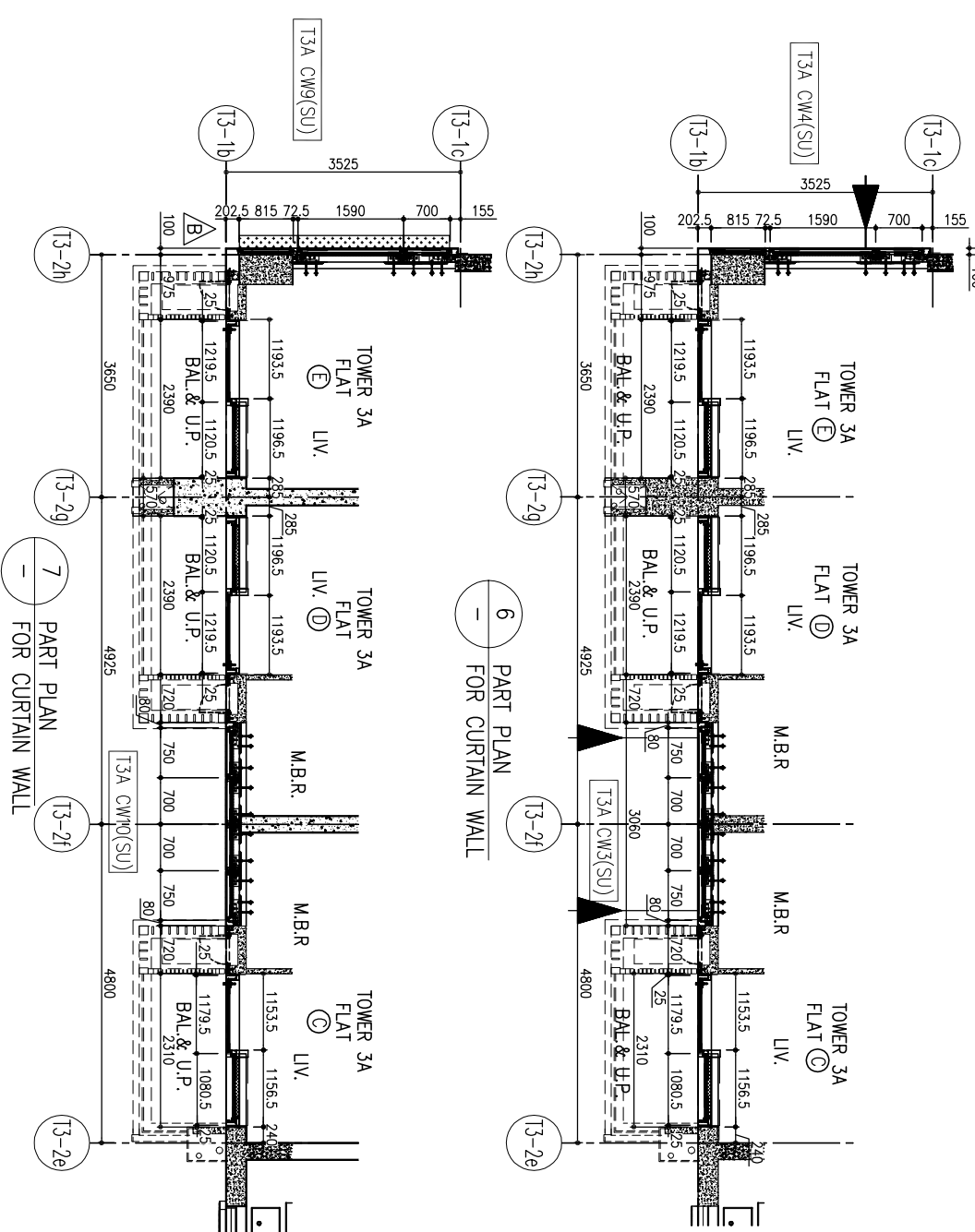
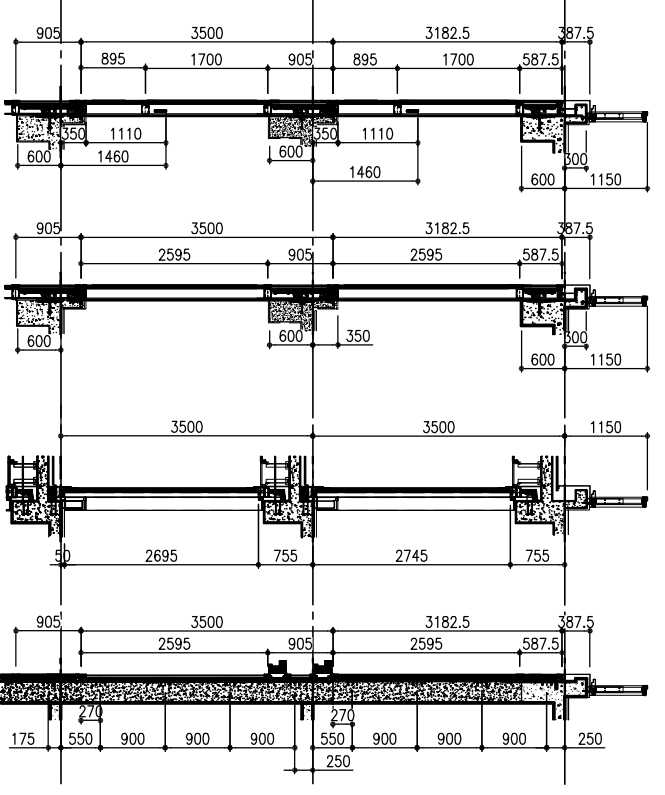
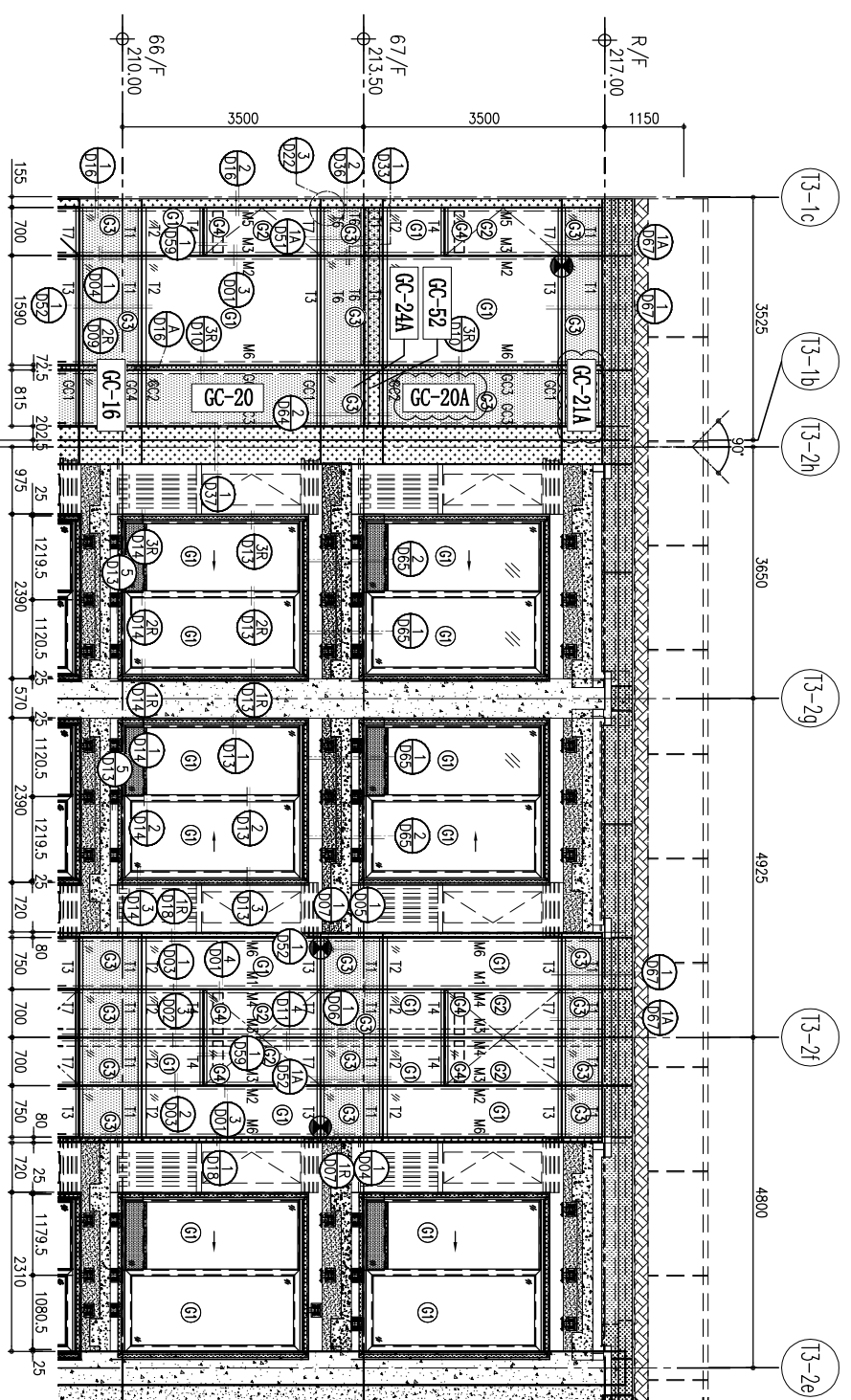
LEGEND:

(S1)	10mm THK. HEAT STRENGTHENED GLASS (OUTSIDE) +12mm AIR SPACE + 12mm THK. TEMPERED GLASS
(S2)	10mm THK. HEAT STRENGTHENED GLASS (OUTSIDE) +12mm AIR SPACE + 10mm THK. TEMPERED GLASS
(S3)	12mm THK. HEAT STRENGTHENED GLASS (INTERNAL PROTECTIVE BARRIER)
(S4)	12mm THK. CLEAR TEMPERED GLASS
(S5)	12mm CLEAR HEAT STRENGTHENED GLASS
(S6)	10mm THK. HEAT STRENGTHENED GLASS + 9mm AIR SPACE
(S7)	8mm THK. CLEAR HEAT STRENGTHENED GLASS + 9mm PVB + 8mm THK. CLEAR HEAT STRENGTHENED GLASS
(S8)	3 mm THK. ALUM. CLADDING
(S9)	3 mm THK. ALUM. BACKPAN
(S10)	STACK JOINT

2 SECTION
3 SECTION
4 SECTION
5 SECTION

<p>B.D. REF. :</p>	
<p>CLIENT : 信和置業有限公司 Sino Land Company Limited</p>	
<p>ARCHITECT : Ronald Lu & Partners Architects, Planning & Engineers Ronald Lu & Partners (HK) Ltd. 呂元祥建築師事務所 (香港) 有限公司</p>	
<p>MAIN CONTRACTOR :</p>	
<p>STRUCTURAL ENGINEER : Gammron</p>	
<p>FAÇADE CONSULTANT : AECOM</p>	
<p>NOTE : 1. ALL DIMENSIONS ARE IN mm. 2. ALL ELEVATIONS ARE VIEWED FROM OUTSIDE. 3. ALL DIMENSIONS TO BE VERIFIED ON SITE BEFORE FABRICATION.</p>	
<p>LEGEND : (X1) — DETAIL MARK NO. (X00) — REFER SHEET NO. 1. F.F.L. — FINISHED FLOOR LEVEL 2. S.F.L. — STRUCTURAL FLOOR LEVEL 3. (R) — REVERSED DETAIL</p>	
<p>TITLE : PENTHOUSE FLOOR PARTIAL ELEVATION & SECTION, PLAN FOR CURTAIN WALL (TOWER 2)</p>	
<p>PROJECT : PROPOSED RESIDENTIAL DEVELOPMENT AT TKOIL 709P, PHASE 11, LOHAS PARK TSEUNG KWAN O, N.T.</p>	
<p>JOB NO. : J-858</p>	
<p>DATE : 12/04/22 REVISED AS PER COMMENTS</p>	
<p>DATE : 22-OCT-21 SCALE : 1:50(A1)</p>	
<p>DRAWN BY : CHECKED BY :</p>	
<p>DMG NO. : JB58-CW-PE221 REV. : A</p>	

MIDI ALUMINIUM FABRICATOR LTD.
Units 6-8, Sunny Industrial Centre, 1/7
610 Chiu Kwo Ling Road, Kowloon
Tel: 23489271-4 Fax: (852) 2727666



LEGEND:

	10mm THK. HEAT STRENGTHENED GLASS (OUTSIDE) + 12mm AIR SPACE + 12mm THK. TEMPERED GLASS
	10mm THK. HEAT STRENGTHENED GLASS (OUTSIDE) + 12mm AIR SPACE + 10mm THK. TEMPERED GLASS
	12mm THK. HEAT STRENGTHENED GLASS (INTERNAL PROTECTIVE BARRIER)
	10mm THK. CLEAR TEMPERED GLASS
	8mm THK. CLEAR TEMPERED GLASS
	3mm THK. ALUM. CLADDING
	3mm THK. ALUM. BACKPAN
	STACK JOINT

<p>B.D. REF. :</p>	<p>CLIENT : 信和置業有限公司 Sino Land Company Limited</p>	<p>ARCHITECT : Ronald Lu & Partners (HK) Ltd. 呂元祥建築師事務所 (香港) 有限公司</p>	<p>STRUCTURAL ENGINEER : Gammorn</p>	<p>FAÇADE CONSULTANT : AECOM</p>	<p>NOTE : 1. ALL DIMENSIONS ARE IN mm. 2. ALL ELEVATIONS ARE VIEWED FROM OUTSIDE. 3. ALL DIMENSIONS TO BE VERIFIED ON SITE BEFORE FABRICATION.</p> <p>LEGEND : DETAIL MARK NO. REFER SHEET NO. 1. F.F.L. -- FINISHED FLOOR LEVEL 2. S.F.L. -- STRUCTURAL FLOOR LEVEL 3. -- REVERSED DETAIL</p>									
<p>PROJECT : PROPOSED RESIDENTIAL DEVELOPMENT AT TKOIL 709P, PHASE 11, LOHAS PARK TSEUNG KWAN O, N.T.</p>														
<p>TITLE : PENTHOUSE FLOOR PARTIAL ELEVATION & SECTION, PLAN FOR CURTAIN WALL (TOWER 3)</p>														
<p>JOB NO. : J-858</p>														
<table border="1" style="width: 100%; border-collapse: collapse;"> <tr> <td style="width: 50%;">B 12/05/22</td> <td style="width: 50%;">REVISED AS PER COMMENTS</td> <td style="width: 50%;">LS</td> </tr> <tr> <td>A 12/03/22</td> <td>REVISED AS PER COMMENTS</td> <td>LS</td> </tr> <tr> <td>DATE</td> <td>REVISION</td> <td>BY</td> </tr> </table>						B 12/05/22	REVISED AS PER COMMENTS	LS	A 12/03/22	REVISED AS PER COMMENTS	LS	DATE	REVISION	BY
B 12/05/22	REVISED AS PER COMMENTS	LS												
A 12/03/22	REVISED AS PER COMMENTS	LS												
DATE	REVISION	BY												
<p>DATE : 22-OCT-21 SCALE : 1:50(A1)</p> <p>DRAWN BY : CHECKED BY :</p>														
<p>UNITS : 6-8, Sunny Industrial Centre, 1/7 610 Chiu Kwai Road, Kowloon Tel: 23489211-4 Fax: (852) 27276666</p> <p>DMG NO. : JB58-CW-PC321 REV. : B</p>														