



工程指示 / 要求簡箋(E.I.)

工程指示編號：EI / 5245 / 23

修改版次：0

工程編號：J - 858

工程名稱：將軍澳日出康城 11

工程項目：Glass Cladding 大貨 加工圖修改

收件人：生統

發件人：Paul Wong

日期：07/07/2023

要求提供 / 確認 事項：

內容：

→ O: 因為發現夾角碰口不是直角及需要開避位，現修改加工圖。

N: 附上(T2 & T3 9F)散出型材開料單。

M: 因應增加可使用 Tolerance，改 glass cladding 耳仔

25 隙位 45mm 耳仔改 35mm 耳仔

15 隙位 35mm 耳仔改 28mm 耳仔

生統: 預算 T1, T2, T3 22/F Glass Cladding 以上開始修改。

(拆圖 EI: EI6277)

L: 因生產工藝要求，現將背板螺絲方向更改。(過孔和鎖緊孔互相調換)。

修改後，鋁背板等於鎖緊孔。

需配合 EI5244 的鋁背板批次同步一併修改。(第十一批 T1 31/F-35/F 開始)。

(拆圖修改 EI 為 EI6108)

K: 鋁料加工圖 GC-24：在 T3 使用玻璃時，玻璃編號是 GL03-120

請通知生產部留意

J: 附上以下開料單 (T1 41-58/F), (T2 41-62/F), (T3 41-62/F)，共 14 份，請安排生產。

請在 2023.07.10 前完成上列要求。

分發東莞各部門：


()生產技術總監口連附件 (✓)技術部 連附件 ()生產部 口連附件 ()機械設計部口連附件
()採購部 口連附件 (✓)生產統籌部連附件 (✓)小羅&清 連附件
()質檢部 口連附件 ()會計部 口連附件 ()報關組 口連附件 ()其他 _____口連附件

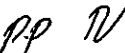
分發香港各部門：

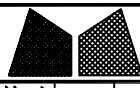
()行政部口連附件 ()會計部口連附件 ()統籌部口連附件 ()工程部地盤 口連附件 積哥
()採購部口連附件 ()QS 部 口連附件 ()維修部口連附件 ()其他 _____口連附件

傳遞編號：

HK1521 / 23

發件人簽署：

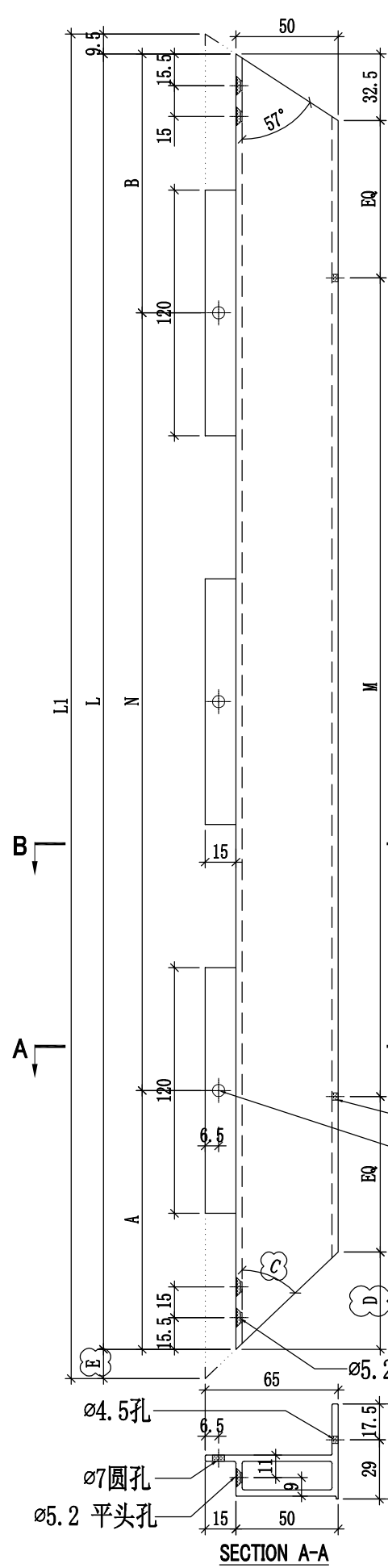
項目經理簽署：



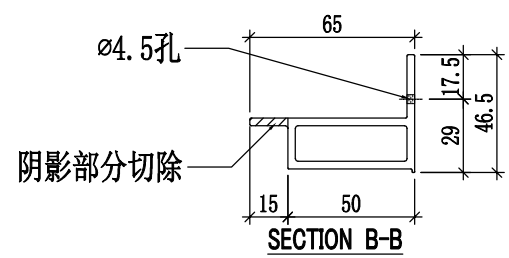
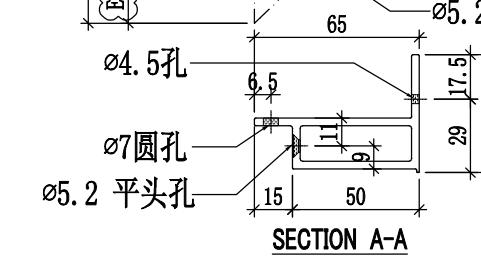
美特鋁質有限公司
MIDI Aluminium Fabricator Ltd.

工程號	J858	類別		物料號	-		
地盘	康城11期	制圖	W. C. M	2022-06-22	圖號	X86290-01L	
修改	1	2	採用工廠	✓	地盤	圖紙名稱	铝料加工图
日期	04/05/06/07	材料顏色	香槟金 (BCD3X1009 9S-XF1)	材料	X86290	復核	-
						批准	-
						單幅重量	- (KG)

编号	L	L1	A	B	C	D	E	N	M	使用位置	數量
X86290-01L-1	2353	2377	126.5	126.5	46.5°	47.5	14	7x300c/c	7x300c/c	GC-01	280
										GC-08	140
										GC-15	232
										GC-25	88
										GC-35	44
X86290-01L-2	2303	2327	76.5	126.5	46.5°	47.5	14	7x300c/c	7x300c/c	GC-04	12
										GC-10	6
										GC-17	10
										GC-28	4
X86290-01L-3	2553	2577	74	79	46.5°	47.5	14	8x300c/c	8x300c/c	GC-38	2
										GC-46	2
										GC-05	6
										GC-13	3
										GC-20	7
X86290-01L-4	863	887.5	81.5	221.5	45°	50	15	2x280c/c	2x300c/c	GC-33	4
										GC-41	2
										GC-49	2
										GC-09	111
										GC-16	184
										GC-26	70
										GC-36	35
										GC-44	38



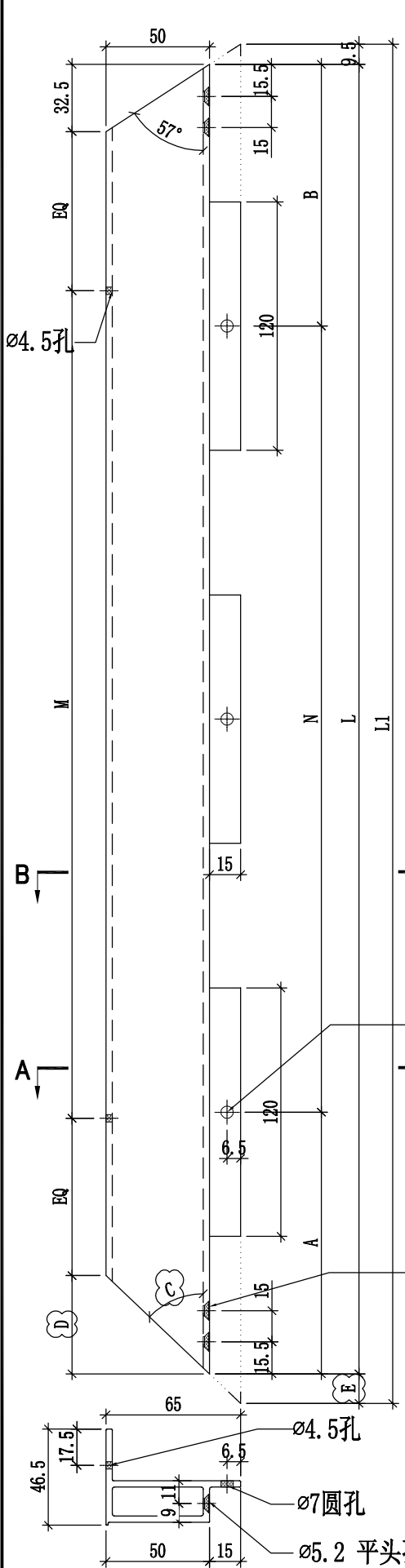
Ø4.5孔
Ø7圆孔





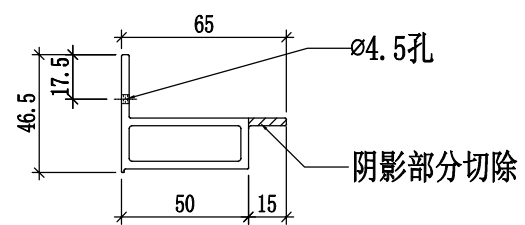
美特鋁質有限公司
MIDI Aluminium Fabricator Ltd.

工程號	J858	類別		物料號	-									
地盘	康城11期	制圖	W. C. M	2022-06-22	圖號	X86290-01R								
修改	1	2	3	採用工廠	✓	地盤		图纸名称	铝料加工图	復核	-	-	數量	-
日期	07/03	04/05	06/07	材料颜色	香槟金 (BCD3X1009 9S-XF1)	材料	X86290 -	批准	-	-	-	單幅重量	-	(KG)

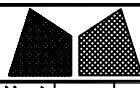


编号	L	L1	A	B	C	D	E	N	M	使用位置	數量
X86290-01R-1	2353	2377	276.5	276.5	46.5°	47.5	14	6x300c/c	7x300c/c	GC-01	280
										GC-08	140
										GC-15	232
										GC-25	88
										GC-35	44
										GC-43	48
X86290-01R-2	2303	2327	226.5	276.5	46.5°	47.5	14	6x300c/c	7x300c/c	GC-04	12
										GC-10	6
										GC-17	10
										GC-28	4
										GC-38	2
X86290-01R-3	2553	2577	224	229	46.5°	47.5	14	7x300c/c	8x300c/c	GC-05	6
										GC-13	3
										GC-20	7
										GC-33	4
X86290-01R-4	863	887.5	221.5	81.5	45°	50	15	2x280c/c	2x300c/c	GC-41	2
										GC-49	2
										GC-09	111
										GC-16	184
										GC-26	70
										GC-36	35
										GC-44	38

SECTION A-A



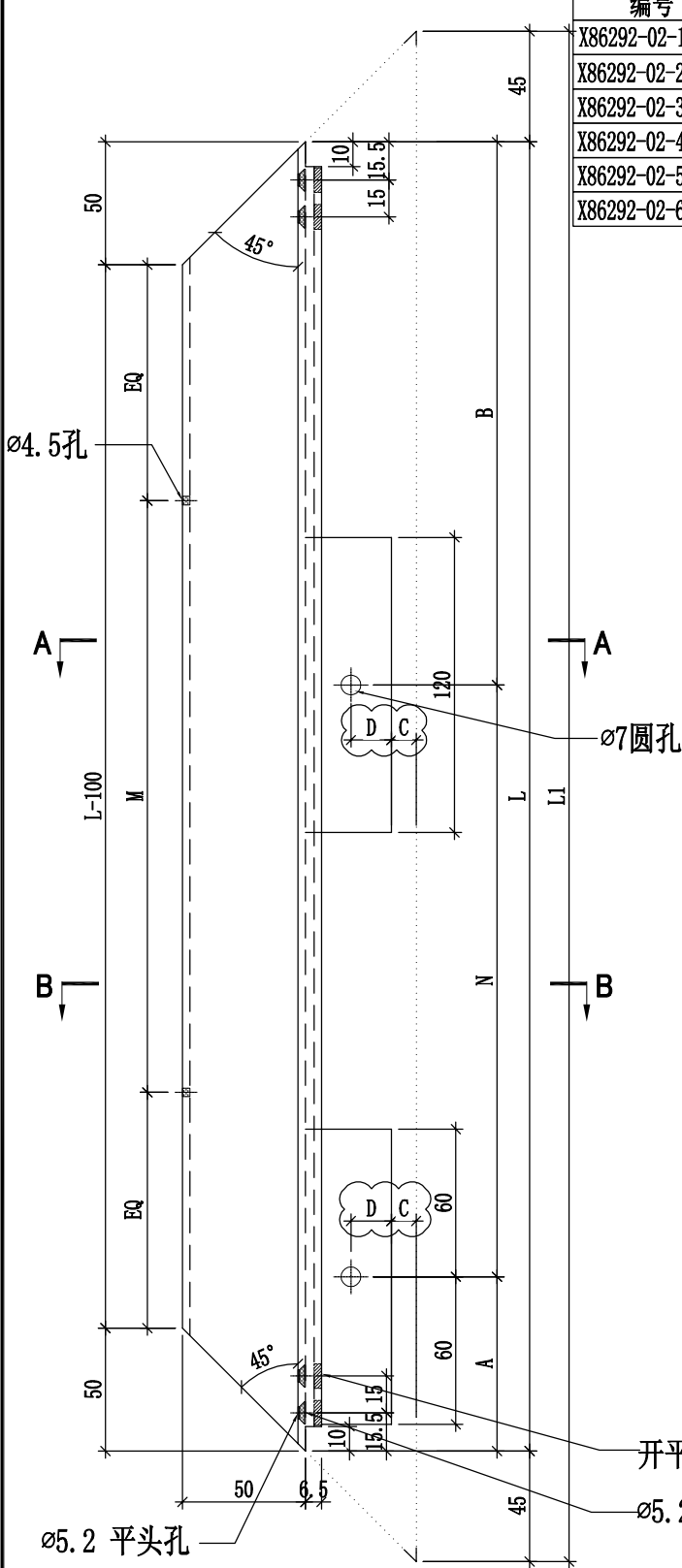
SECTION B-B



美特鋁質有限公司
MIDI Aluminium Fabricator Ltd.

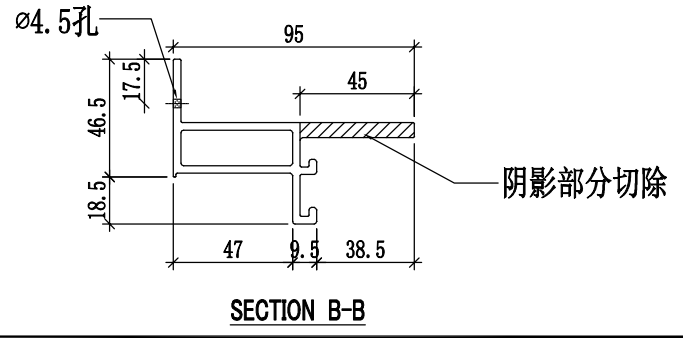
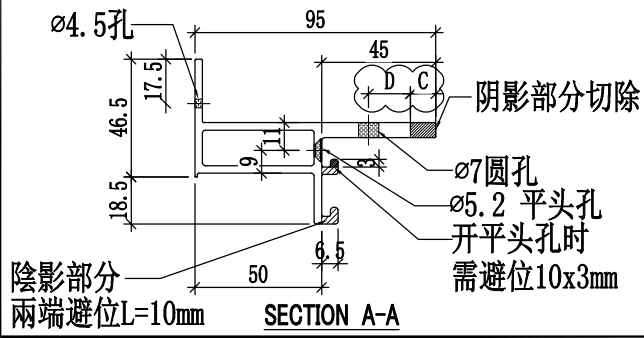
工程號	J858	類別		物料號	-					
地盘	康城11期	制圖	W. C. M	2022-06-22	圖號	X86292-02				
修改	1	2	3	採用工廠	✓	地盤				
日期	04/05/05/06/06/07	材料顏色	香槟金 (BCD3X1009 9S-XF1)	图纸名称	铝料加工图	復核	-	-	數量	-
				材料	X86292	批准	-	-	單幅重量	- (KG)

编号	L	L1	A	B	C	D	N	N	使用位置	數量
X86292-02-1	592	682	71	221	10	11.5	1x300c/c	2x230c/c	GC-06	6
X86292-02-2	773	863	236.5	236.5	10	11.5	1x300c/c	2x300c/c	GC-14	3
X86292-02-3	798	888	249	249	10	11.5	1x300c/c	2x300c/c	GC-21	5
X86292-02-4	596.5	686.5	73.5	223	20	6.5	1x300c/c	2x230c/c	GC-34	2
X86292-02-5	1043	1133	146.5	296.5	20	6.5	2x300c/c	2x300c/c	GC-42	1
X86292-02-6	823	913	261.5	261.5	20	6.5	1x300c/c	2x300c/c	GC-50	1



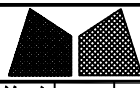
开平头孔时阴影位需避位10x3mm

ø5.2 平头孔



SECTION A-A

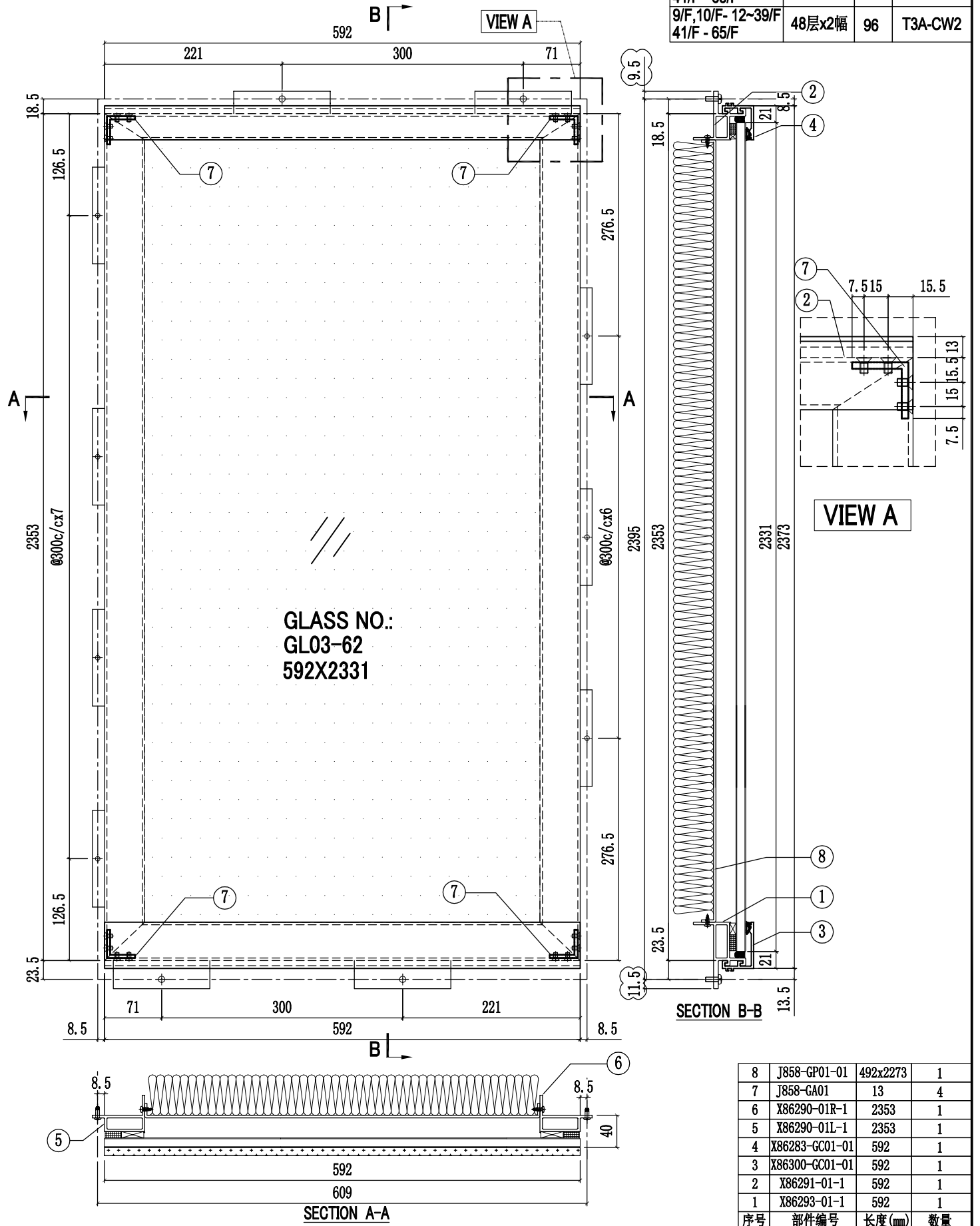
SECTION B-B



美特鋁質有限公司
MIDI Aluminium Fabricator Ltd.

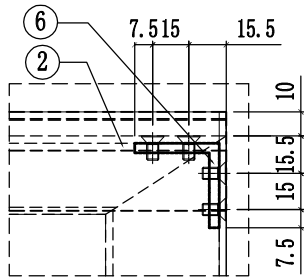
工程號	J858	類別		物料號	-
地盘	康城11期	制圖	W. C. M	2022-06-21	圖號 GC-01
修改 1	2	採用工廠	✓	地盤	-
日期 04/05/06/07		材料颜色	-	材料	-
图纸名称	GLASS CLADDING組裝圖	復核	-	數量	280
		批准	-	單幅重量	(KG)

楼层	单层数量	总数	使用位置
9/F,10/F- 12~39/F 41/F - 60/F	44层x2幅	88	T1A-CW2
9/F,10/F- 12~39/F 41/F - 65/F	48层x2幅	96	T2A-CW2
9/F,10/F- 12~39/F 41/F - 65/F	48层x2幅	96	T3A-CW2

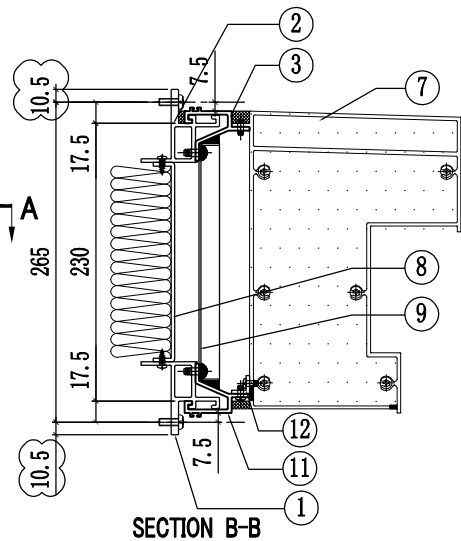
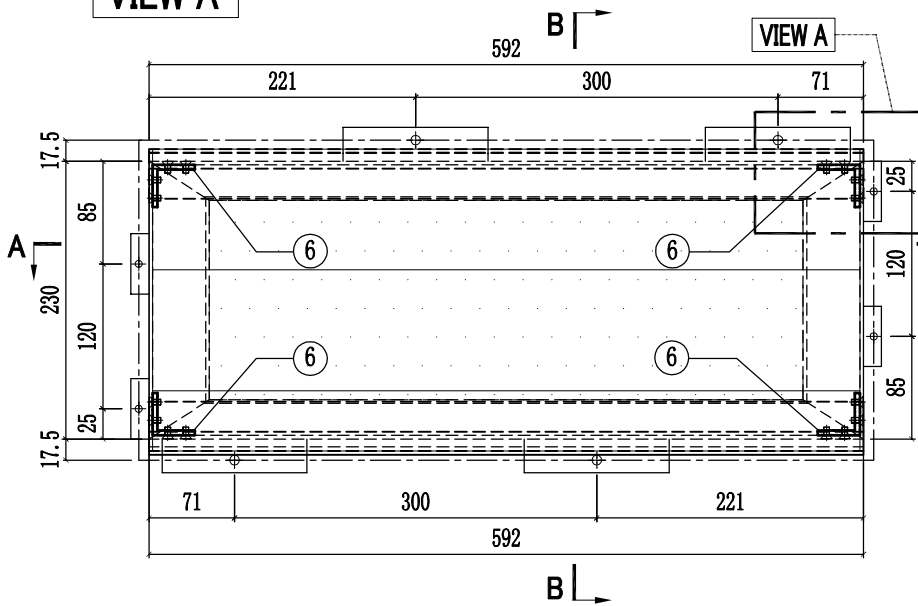


工程號	J858	類別		物料號	-									
地盘	康城11期	制圖	W. C. M	2022-06-21	圖號	GC-02								
修改	1	2	3	採用工廠	✓	地盘	-	图纸名称	GLASS CLADDING組裝圖	復核	-	-	數量	146
日期	08/03/04/05/06/07	材料颜色	-	材料	-	批准	-	-	-	-	-	單幅重量	-	(KG)

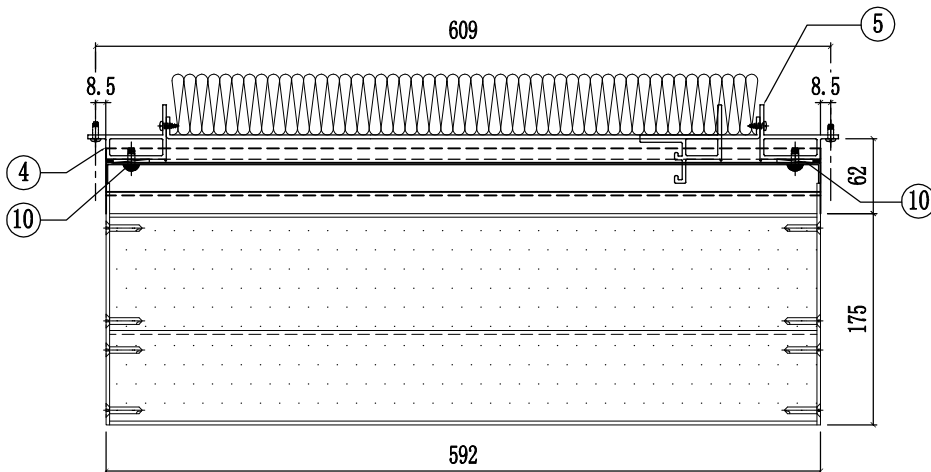
楼层	单层数量	总数	使用位置
9/F~11/F -12~39/F	46层x1幅	46	T1A-CW2(44幅) T1A-CW2.1(2幅)
9/F~11/F -12~39/F	50层x1幅	50	T2A-CW2(48幅) T2A-CW2.1(2幅)
9/F~11/F -12~39/F	50层x1幅	50	T3A-CW2(48幅) T3A-CW2.1(2幅)



VIEW A

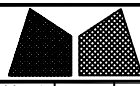


SECTION B-B



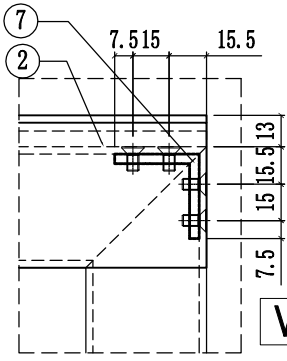
SECTION A-A

12	L065-G01-01	584	1
11	X86306-GC04-01	592	1
10	J858-GP01	166	2
9	J858-GP02-01	592x196.5	1
8	J858-GP01-02	492x165	1
7	X86307-01-01	586	1
6	J858-GA01	13	4
5	X86290-02R-1	230	1
4	X86290-02L-1	230	1
3	X86306-GC01-01	592	1
2	X86291-03-1	592	1
1	X86291-02-1	592	1
序号	部件编号	长度(mm)	数量



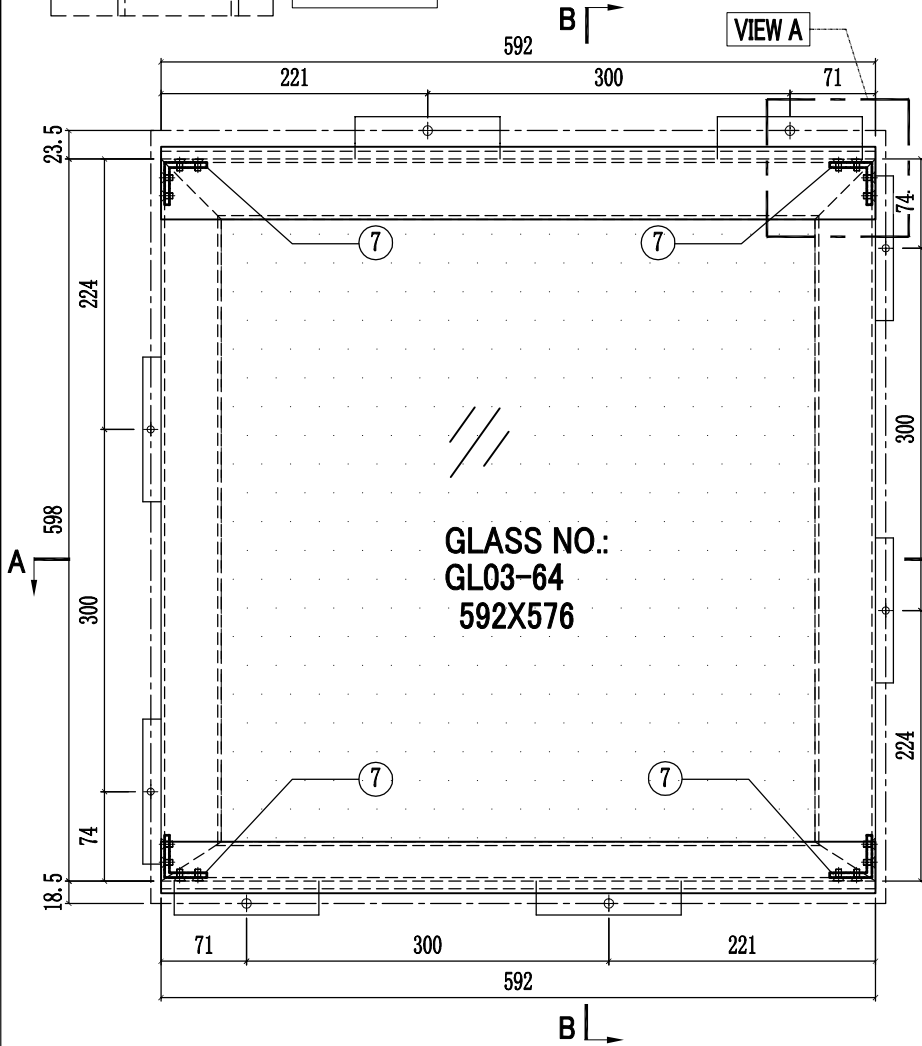
美特鋁質有限公司
MIDI Aluminium Fabricator Ltd.

工程號	J858	類別		物料號	-		
地盘	康城11期	制圖	W. C. M	2022-06-21	圖號	GC-03	
修改	1	2	採用工廠	✓	地盘	-	
日期	04/05/06/07	材料颜色	-	图纸名称	GLASS CLADDING組裝圖	復核	-
				材料	-	批准	-
						數量	292
						單幅重量	- (KG)

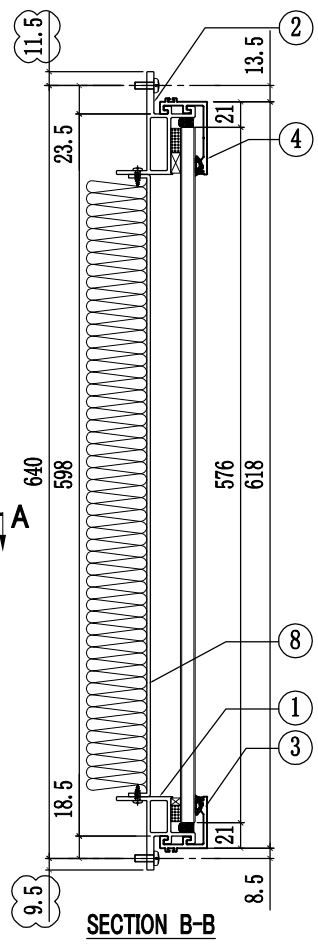


VIEW A

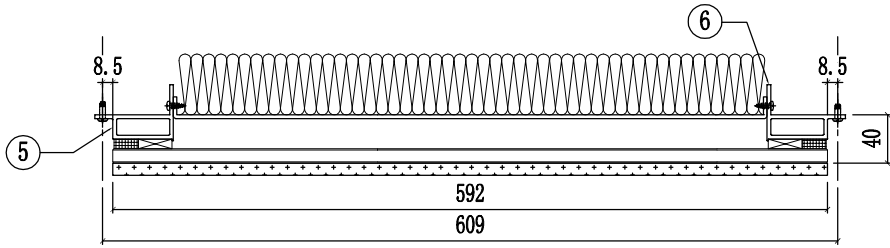
楼层	单层数量	总数	使用位置
9/F~11/F - 12~39/F 40/F - 60/F	46层x2幅	92	T1A-CW2(88幅) T1A-CW2.1(4幅)
9/F~11/F - 12~39/F 40/F - 65/F	50层x2幅	100	T2A-CW2(96幅) T2A-CW2.1(4幅)
9/F~11/F - 12~39/F 40/F - 65/F	50层x2幅	100	T3A-CW2(96幅) T3A-CW2.1(4幅)



GLASS NO.:
GL03-64
592X576



SECTION B-B

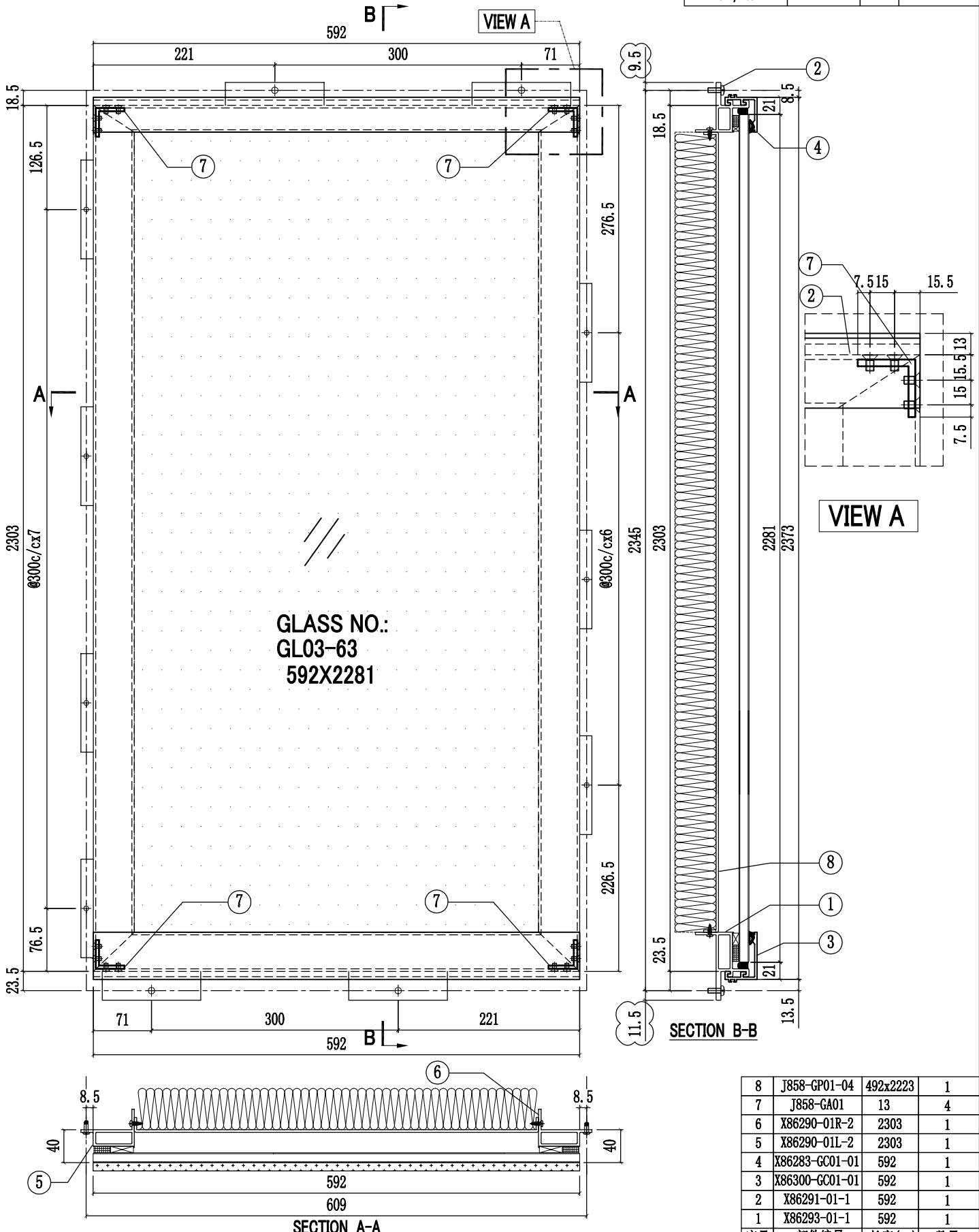


SECTION A-A

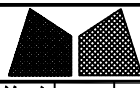
8	J858-GP01-03	492x515.5	1
7	J858-GA01	13	4
6	X86290-03R-1	598	1
5	X86290-03L-1	598	1
4	X86301-GC01-01	592	1
3	X86283-GC01-01	592	1
2	X86292-01-1	592	1
1	X86291-04-1	592	1
序号	部件编号	长度(mm)	数量

工程號	J858	類別		物料號	-
地盘	康城11期	制圖	W. C. M	2022-06-21	圖號 GC-04
修改	1 2	採用工廠	✓	地盤	-
日期	04/05/06/07	材料顏色	-	材料	-
图纸名称	GLASS CLADDING組裝圖	復核	-	數量	12
		批准	-	單幅重量	(KG)

楼层	单层数量	总数	使用位置
11/F,40/F	2层x2幅	4	T1A-CW.2.1
11/F,40/F	2层x2幅	4	T2A-CW.2.1
11/F,40/F	2层x2幅	4	T3A-CW.2.1



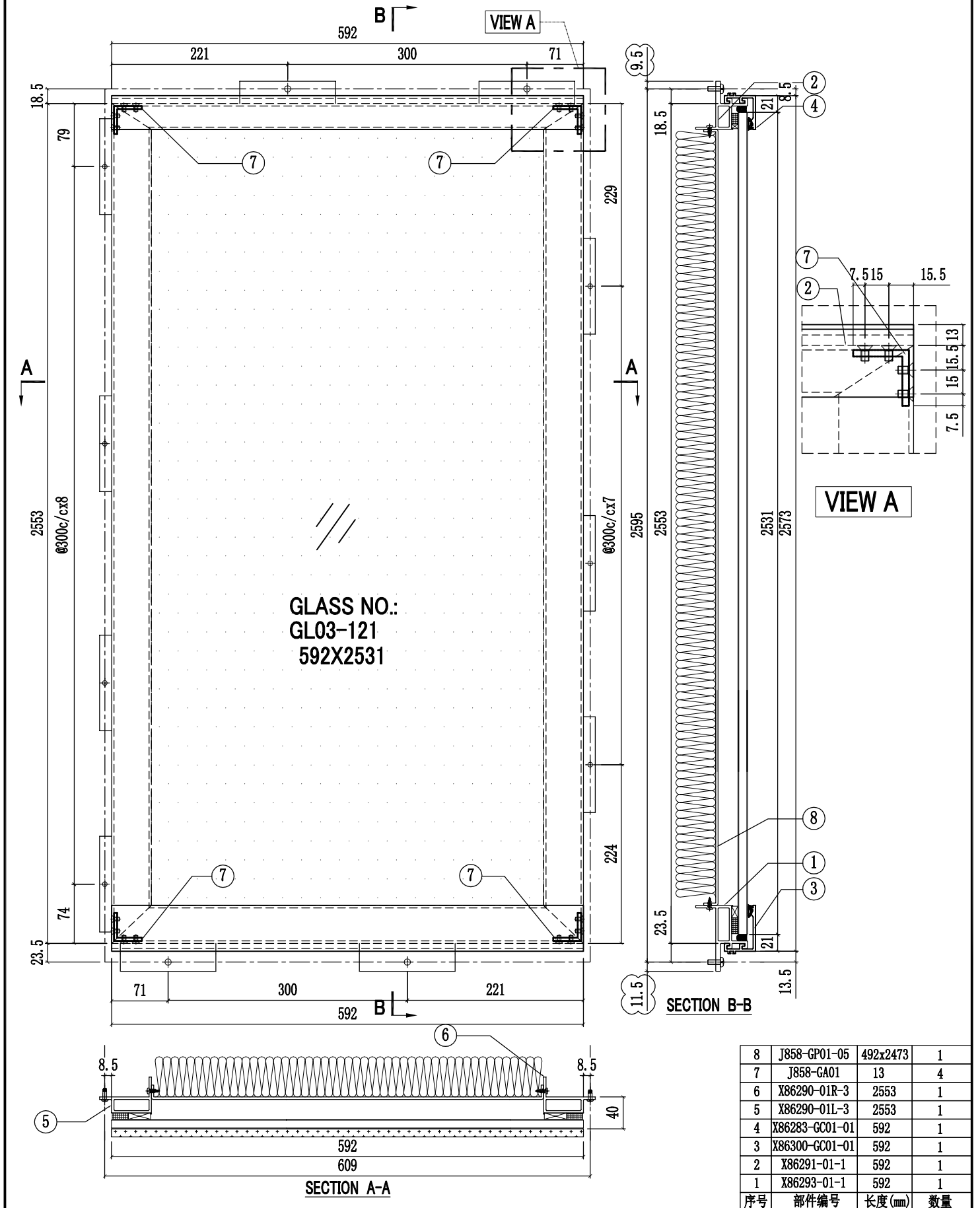
序号	部件编号	长度(mm)	数量
8	J858-GP01-04	492x2223	1
7	J858-GA01	13	4
6	X86290-01R-2	2303	1
5	X86290-01L-2	2303	1
4	X86283-GC01-01	592	1
3	X86300-GC01-01	592	1
2	X86291-01-1	592	1
1	X86293-01-1	592	1



美特鋁質有限公司
MIDI Aluminium Fabricator Ltd.

工程號	J858	類別		物料號	-	
地盘	康城11期	制圖	W. C. M	2022-06-21	圖號	GC-05
修改	1	2	採用工廠	✓	地盤	-
日期	04/05/06/07	材料顏色	-	材料	-	批准
图纸名称	GLASS CLADDING組裝圖		復核	-	數量	6
					單幅重量	(KG)

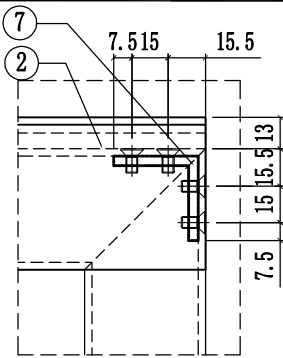
楼层	单层数量	总数	使用位置
61/F	1层x2幅	2	T1A-CW2(SU)
66/F	1层x2幅	2	T2A-CW2(SU)
66/F	1层x2幅	2	T3A-CW2(SU)



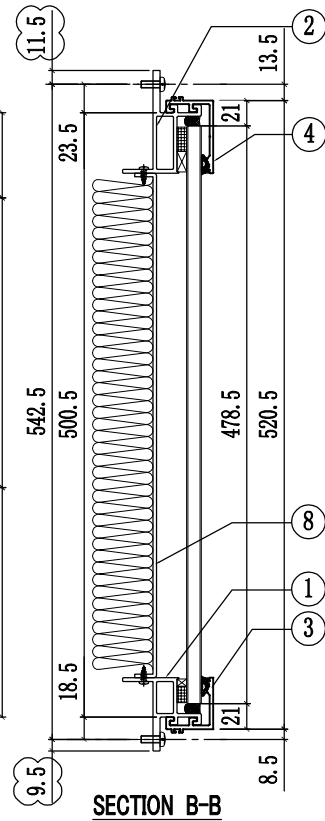
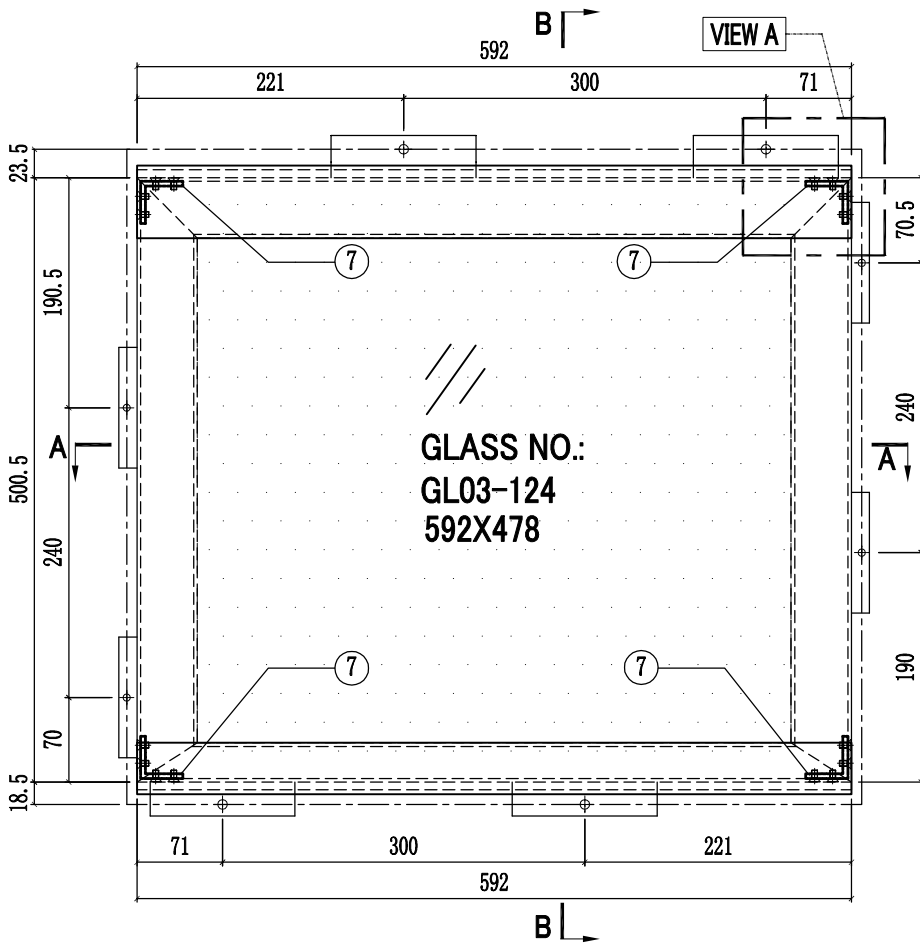
序号	部件编号	长度(mm)	数量
8	J858-GP01-05	492x2473	1
7	J858-GA01	13	4
6	X86290-01R-3	2553	1
5	X86290-01L-3	2553	1
4	X86283-GC01-01	592	1
3	X86300-GC01-01	592	1
2	X86291-01-1	592	1
1	X86293-01-1	592	1

工程號	J858	類別		物料號	-		
地盘	康城11期	制圖	W. C. M	2022-06-21	圖號	GC-06	
修改	1	2	3	採用工廠	✓	地盤	-
日期	04/05	27/06	06/07	材料颜色	-	材料	-
图纸名称	GLASS CLADDING組裝圖		復核	-	數量	6	
批准	-	-	-	-	單幅重量	- (KG)	

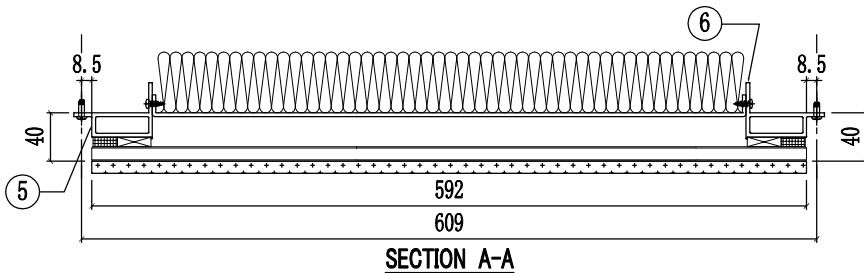
楼层	单层数量	总数	使用位置
61/F	1层x2幅	2	T1A-CW2(SU)
66/F	1层x2幅	2	T2A-CW2(SU)
66/F	1层x2幅	2	T3A-CW2(SU)



VIEW A

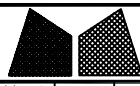


SECTION B-B



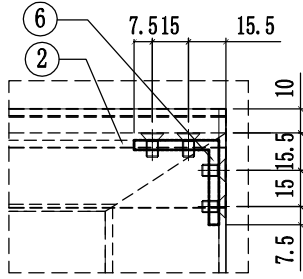
SECTION A-A

8	J858-GP01-06	492x418	1
7	J858-GA01	13	4
6	X86290-03R-2	500.5	1
5	X86290-03L-2	500.5	1
4	X86301-GC01-01	592	1
3	X86283-GC01-01	592	1
2	X86292-02-1	592	1
1	X86291-04-1	592	1
序号	部件编号	长度(mm)	数量

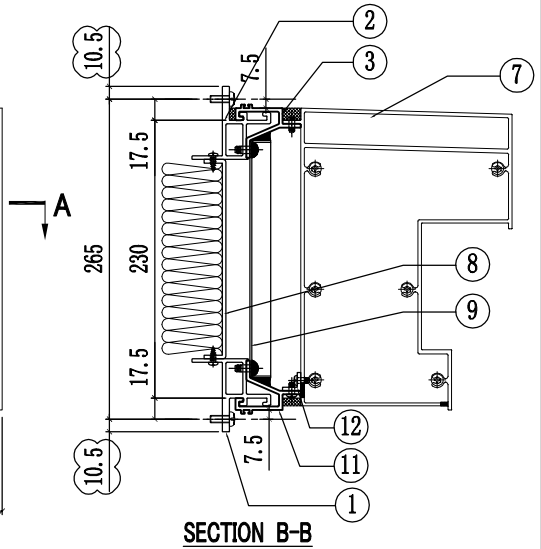
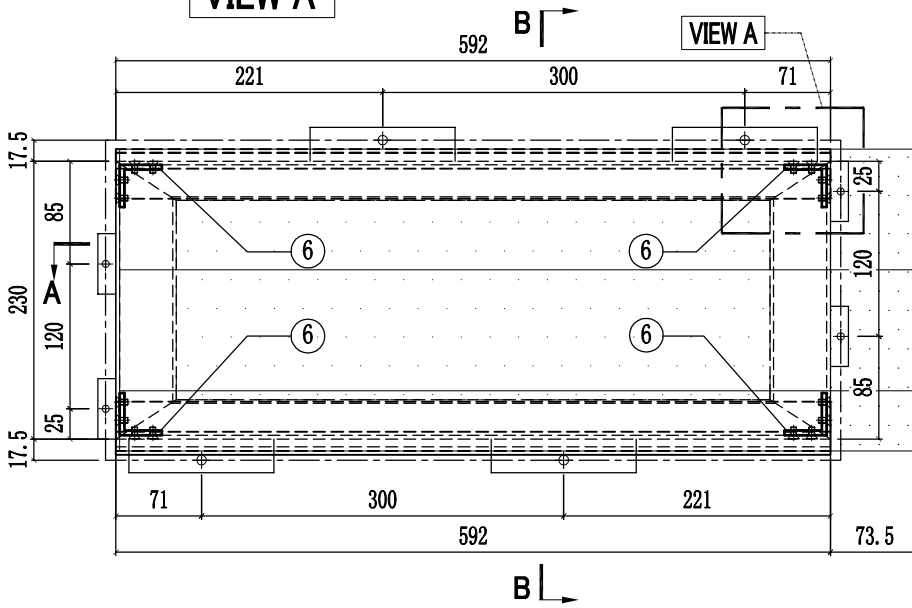


美特鋁質有限公司
MIDI Aluminium Fabricator Ltd.

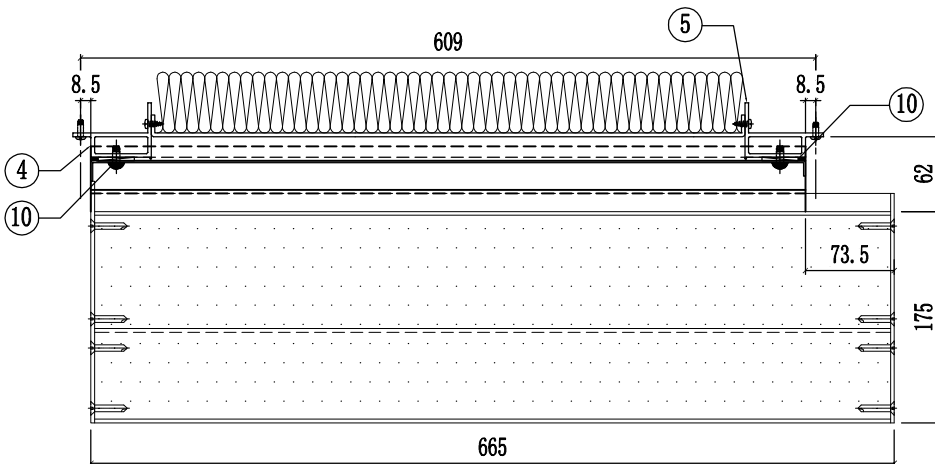
工程號	J858	類別		物料號	-		
地盘	康城11期	制圖	W. C. M	2022-06-21	圖號	GC-07	
修改	1	2	3	採用工廠	✓	地盘	-
日期	08/03	04/05	06/07	材料颜色	-	图纸名称	GLASS CLADDING組裝圖
				材料	-	復核	-
						批准	-
						數量	146
						單幅重量	- (KG)



VIEW A



SECTION B-B



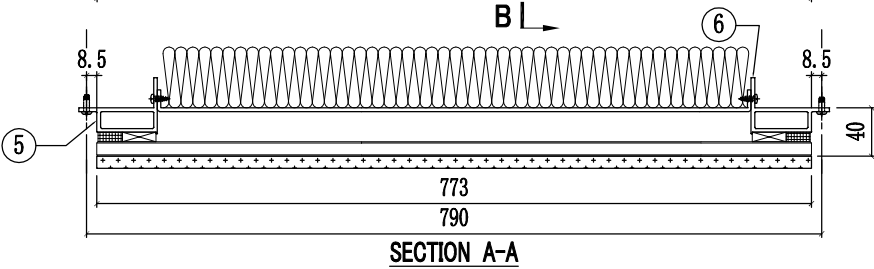
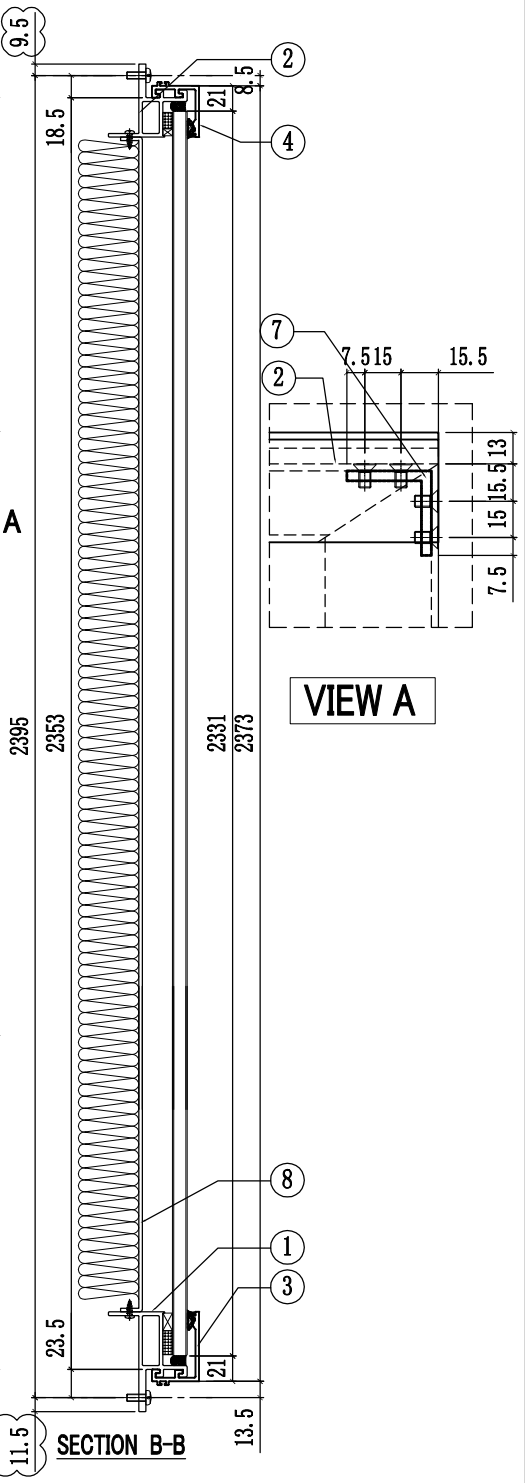
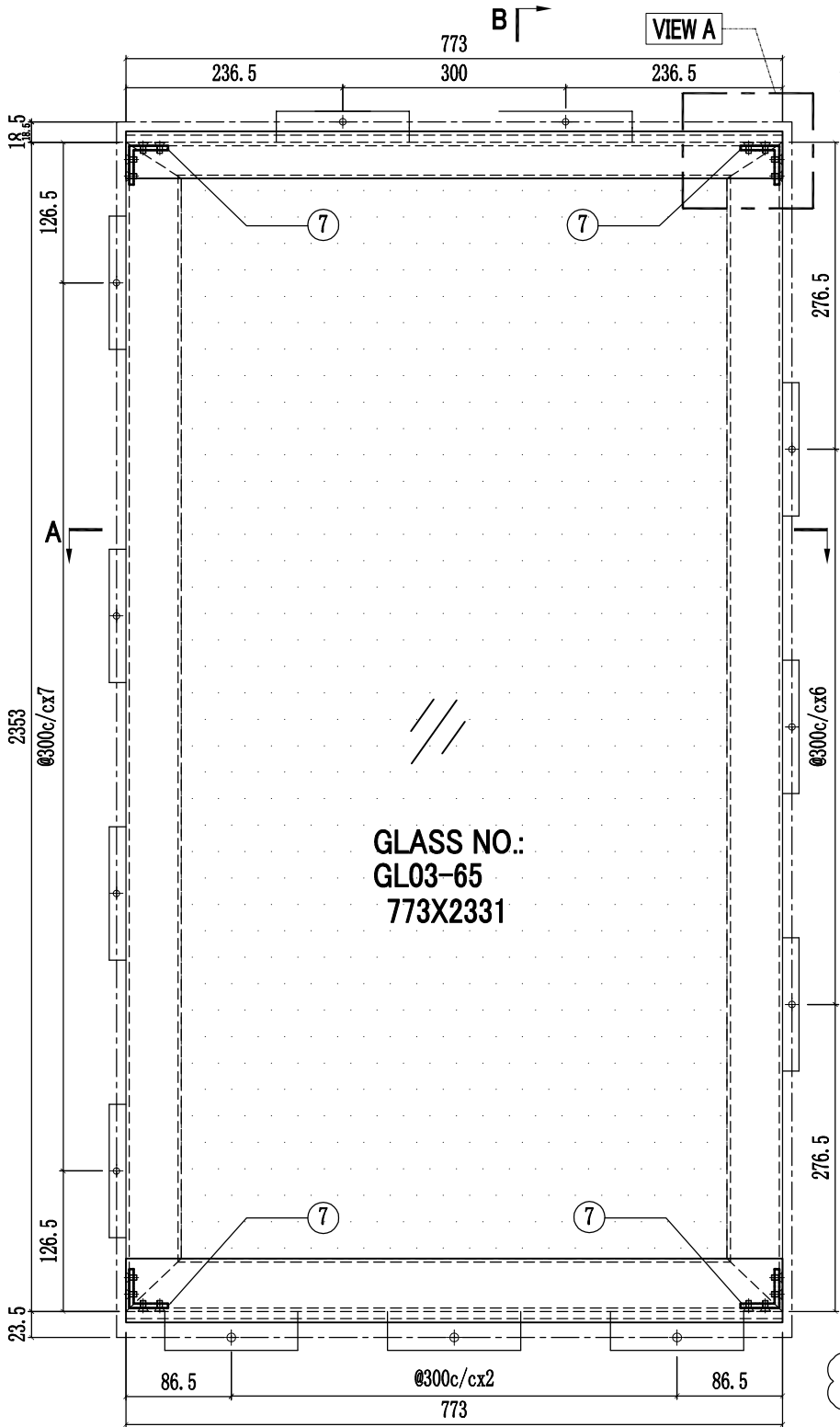
SECTION A-A

楼层	单层数量	总数	使用位置
9/F~11/F - 12~39/F 40/F - 60/F	46层x1幅	46	T1A-CW2(44幅) T1A-CW2.1(2幅)
9/F~11/F - 12~39/F 40/F - 65/F	50层x1幅	50	T2A-CW2(48幅) T2A-CW2.1(2幅)
9/F~11/F - 12~39/F 40/F - 65/F	50层x1幅	50	T3A-CW2(48幅) T3A-CW2.1(2幅)

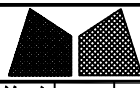
12	L065-G01-01	584	1
11	X86306-GC04-01	592	1
10	J858-GP01	166	2
9	J858-GP02-01	592x196.5	1
8	J858-GP01-02	492x165	1
7	X86307-01-02	659	1
6	J858-GA01	13	4
5	X86290-02R-1	230	1
4	X86290-02L-1	230	1
3	X86306-GC01-01	592	1
2	X86291-03-1	592	1
1	X86291-02-1	592	1
序号	部件编号	长度(mm)	数量

工程號	J858	類別		物料號	-
地盘	康城11期	制圖	W. C. M	2022-06-21	圖號 GC-08
修改	1 2	採用工廠	✓	地盤	-
日期	04/05/06/07	材料顏色	-	材料	-
图纸名称	GLASS CLADDING組裝圖	復核	-	數量	140
		批准	-	單幅重量	(KG)

楼层	单层数量	总数	使用位置
9/F,10/F- 12~39/F 41/F - 60/F	44层x1幅	44	T1A-CW2
9/F,10/F- 12~39/F 41/F - 65/F	48层x1幅	48	T2A-CW2
9/F,10/F- 12~39/F 41/F - 65/F	48层x1幅	48	T3A-CW2



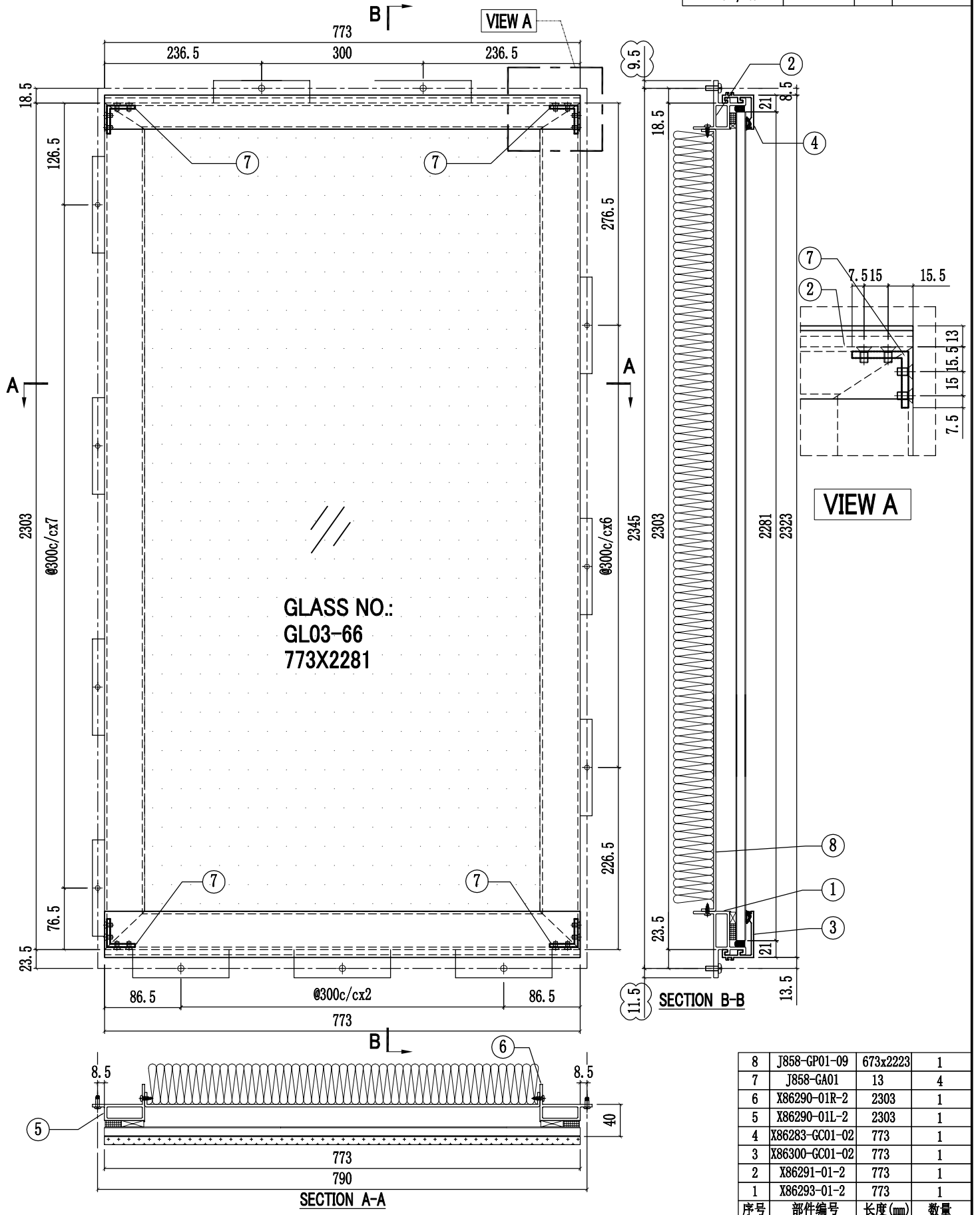
序号	部件编号	长度(mm)	数量
8	J858-GP01-07	673x2273	1
7	J858-GA01	13	4
6	X86290-01R-1	2353	1
5	X86290-01L-1	2353	1
4	X86283-GC01-02	773	1
3	X86300-GC01-02	773	1
2	X86291-01-2	773	1
1	X86293-01-2	773	1



美特鋁質有限公司
MIDI Aluminium Fabricator Ltd.

工程號	J858	類別		物料號	-		
地盘	康城11期	制圖	W. C. M	2022-06-21	圖號	GC-10	
修改	1 2	採用工廠	✓	地盤	-	圖紙名稱	GLASS CLADDING組裝圖
日期	04/05/06/07	材料顏色	-	材料	-	復核	-
						批准	-
						數量	6
						單幅重量	- (KG)

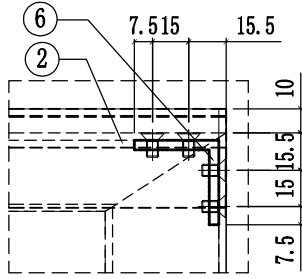
楼层	单层数量	总数	使用位置
11/F,40/F	2层x1幅	2	T1A-CW2.1
11/F,40/F	2层x1幅	2	T2A-CW2.1
11/F,40/F	2层x1幅	2	T3A-CW2.1



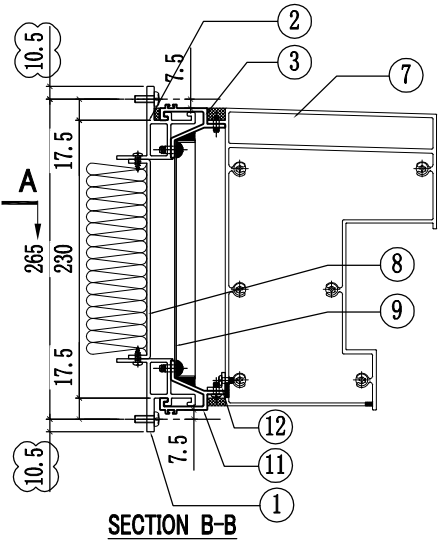
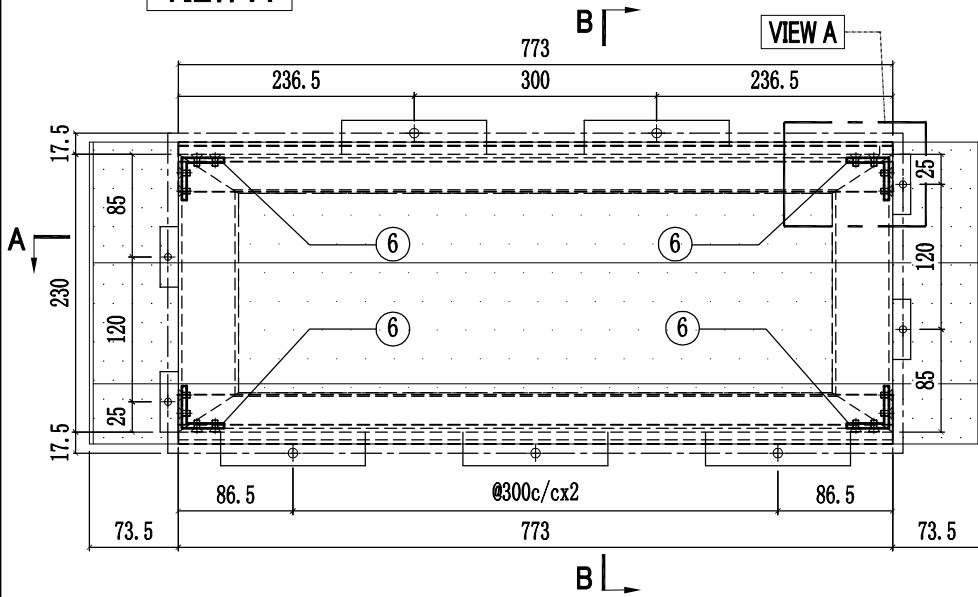
序号	部件编号	长度(mm)	数量
8	J858-GP01-09	673x2223	1
7	J858-GA01	13	4
6	X86290-01R-2	2303	1
5	X86290-01L-2	2303	1
4	X86283-GC01-02	773	1
3	X86300-GC01-02	773	1
2	X86291-01-2	773	1
1	X86293-01-2	773	1

工程號	J858	類別		物料號	-									
地盘	康城11期	制圖	W. C. M	2022-06-21	圖號	GC-11								
修改	1	2	3	採用工廠	✓	地盤	-	图纸名称	GLASS CLADDING組裝圖	復核	-	-	數量	35
日期	08/03/04/05/06/07	材料颜色	-	材料	-	批准	-	-	-	-	-	單幅重量	-	(KG)

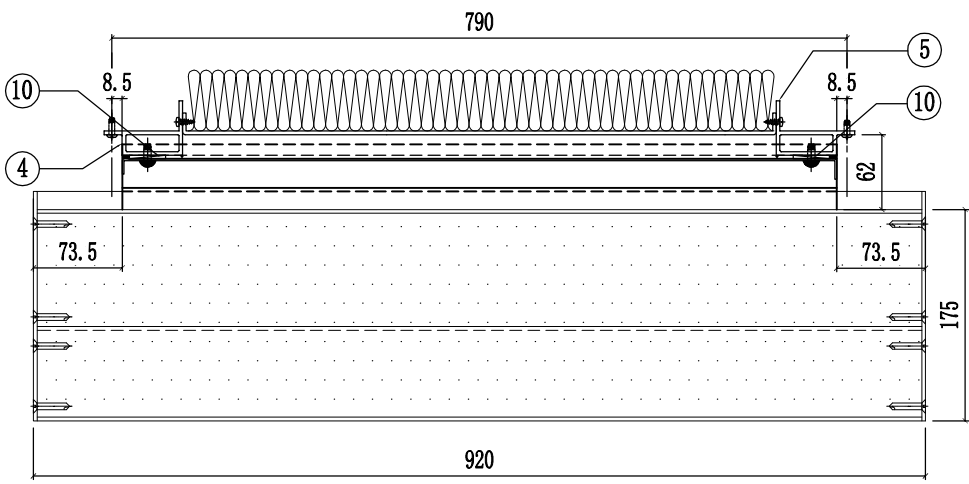
楼层	单层数量	总数	使用位置
11,17,21,26,30,35/F 39,43,48,52,57/F	11层x1幅	11	T1A-CW2(10幅) T1A-CW2.1(1幅)
11,17,21,26,30,35/F 39,43,48,52,57,61/F	12层x1幅	12	T2A-CW2(11幅) T2A-CW2.1(1幅)
11,17,21,26,30,35/F 39,43,48,52,57,61/F	12层x1幅	12	T3A-CW2(11幅) T3A-CW2.1(1幅)



VIEW A



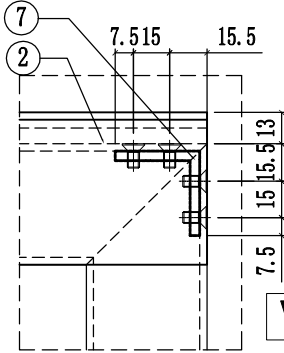
SECTION B-B



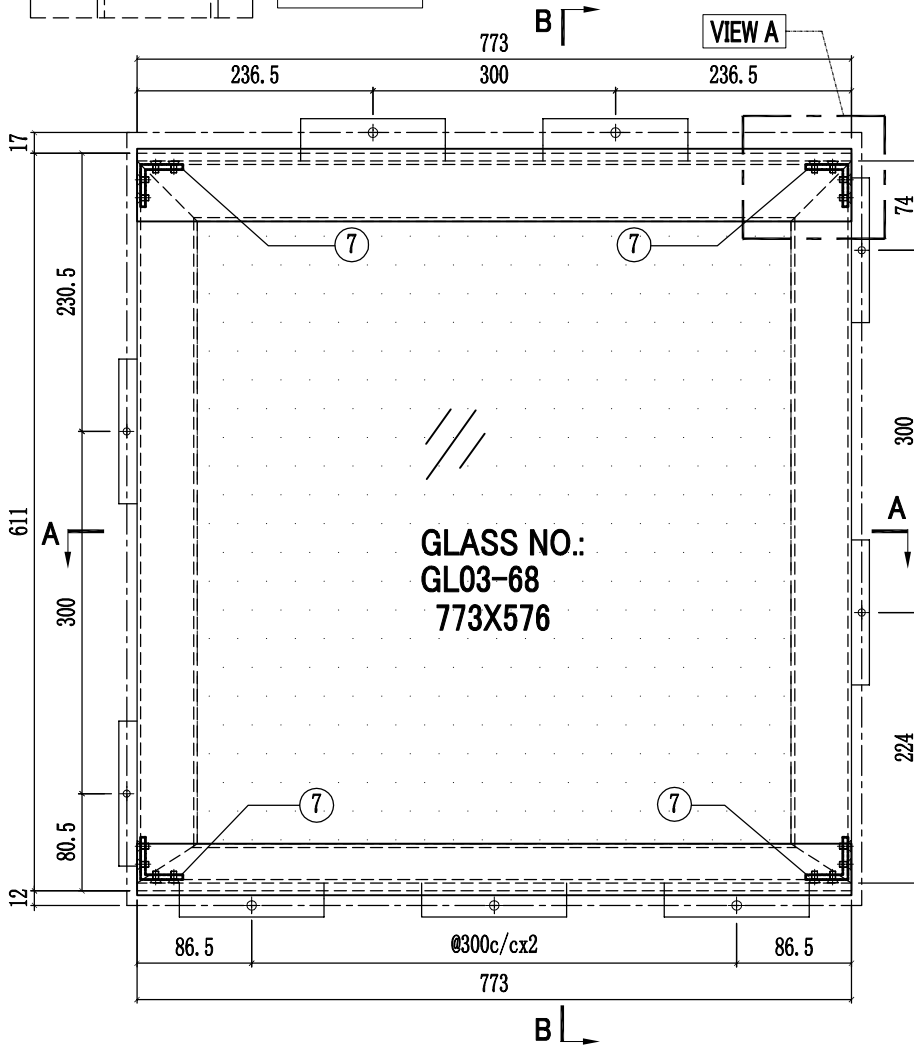
SECTION A-A

12	L065-G01-02	765	1
11	X86306-GC04-02	773	1
10	J858-GP01	166	2
9	J858-GP02-02	773x196.5	1
8	J858-GP01-10	673x165	1
7	X86307-01-03	914	1
6	J858-GA01	13	4
5	X86290-02R-1	230	1
4	X86290-02L-1	230	1
3	X86306-GC01-02	773	1
2	X86291-03-2	773	1
1	X86291-02-2	773	1
序号	部件编号	长度(mm)	数量

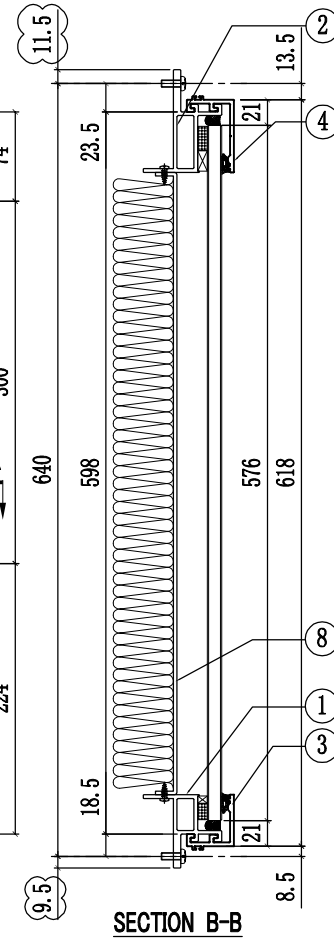
工程號	J858	類別		物料號	-						
地盘	康城11期	制圖	W. C. M	2022-06-21	圖號	GC-12					
修改	1 2	採用工廠	✓	地盤	-	圖紙名稱	GLASS CLADDING組裝圖	復核	-	數量	35
日期	04/05/06/07	材料顏色	-	材料	-	批准	-	單幅重量	-	(KG)	



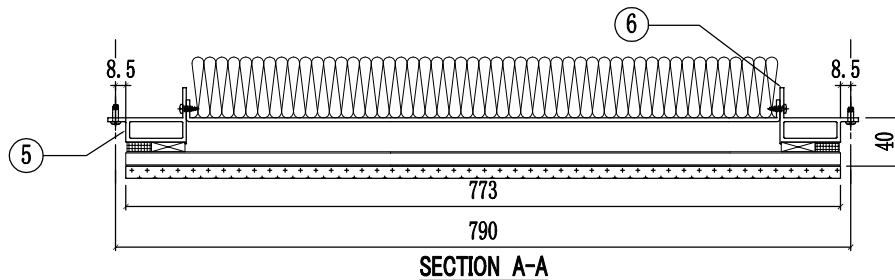
VIEW A



GLASS NO.:
GL03-68
773X576



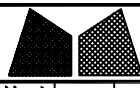
SECTION B-B



SECTION A-A

楼层	单层数量	总数	使用位置
11,17,21,26,30,35/F 39,43,48,52,57/F	11层x1幅	11	T1A-CW2(10幅) T1A-CW2.1(1幅)
11,17,21,26,30,35/F 39,43,48,52,57,61/F	12层x1幅	12	T2A-CW2(11幅) T2A-CW2.1(1幅)
11,17,21,26,30,35/F 39,43,48,52,57,61/F	12层x1幅	12	T3A-CW2(11幅) T3A-CW2.1(1幅)

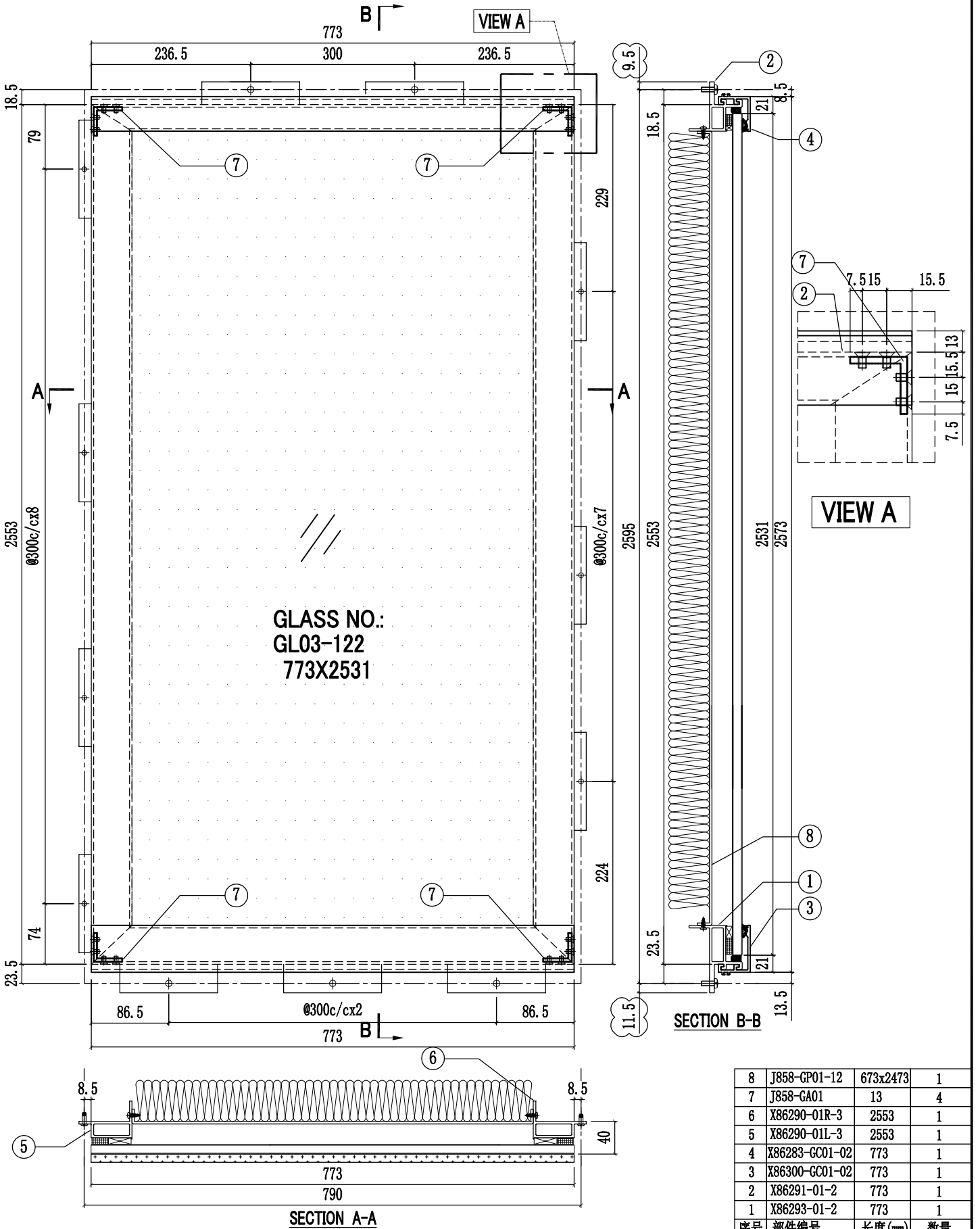
8	J858-GP01-11	673x515.5	1
7	J858-GA01	13	4
6	X86290-03R-1	598	1
5	X86290-03L-1	598	1
4	X86301-GC01-02	773	1
3	X86283-GC01-02	773	1
2	X86292-01-2	773	1
1	X86291-04-2	773	1
序号	部件编号	长度(mm)	数量



美特鋁質有限公司
MIDI Aluminium Fabricator Ltd.

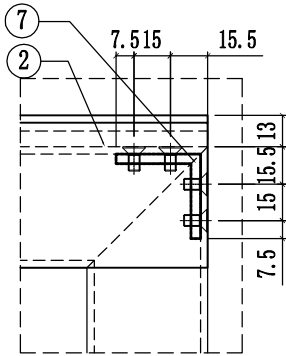
工程號	J858	類別		物料號	-		
地盘	康城11期	制圖	W. C. M	2022-06-21	圖號	GC-13	
修改	1 2	採用工廠	✓	地盤	-	圖紙名稱	GLASS CLADDING組裝圖
日期	04/05/06/07	材料顏色	-	材料	-	復核	-
						批准	-
						數量	3
						單幅重量	- (KG)

楼层	单层数量	总数	使用位置
61/F	1层x1幅	1	T1A-CW2(SU)
66/F	1层x1幅	1	T2A-CW2(SU)
66/F	1层x1幅	1	T3A-CW2(SU)



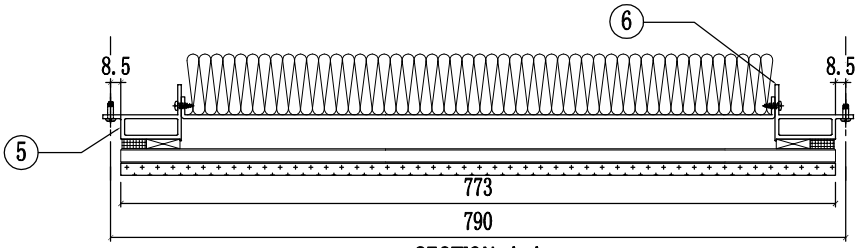
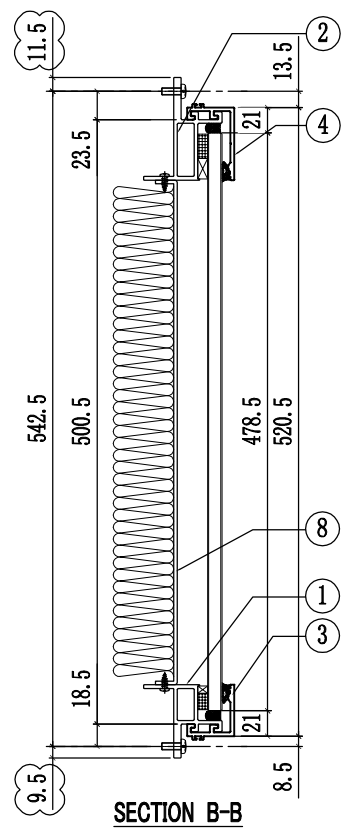
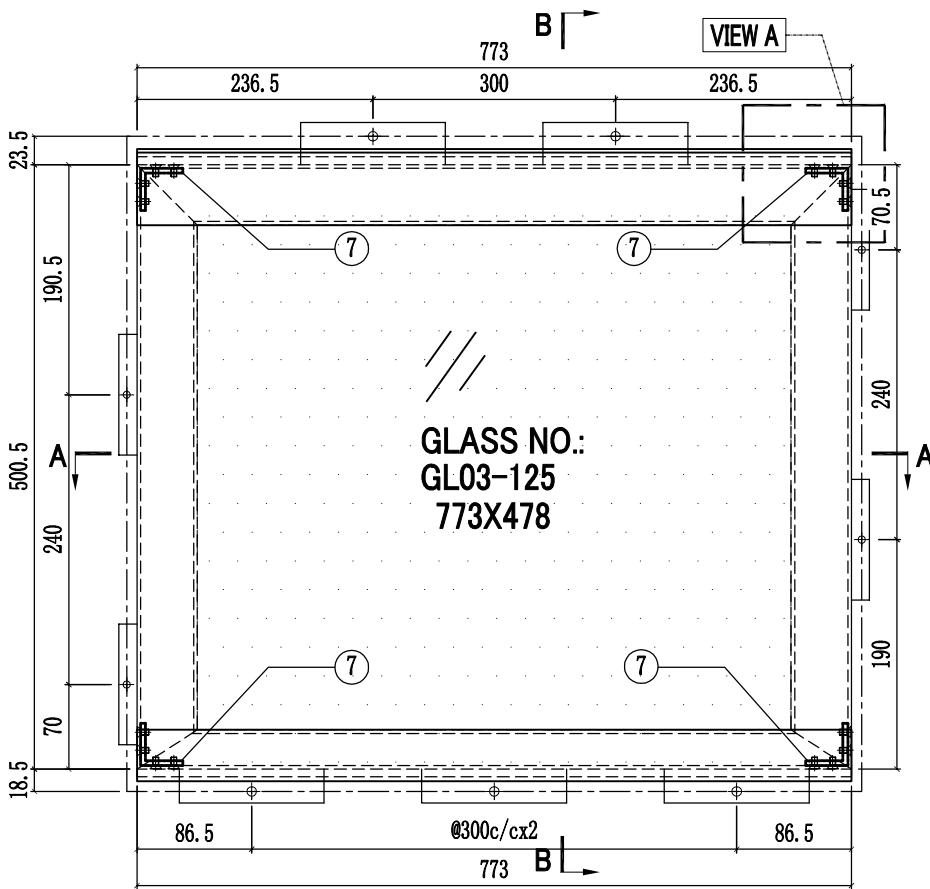
序号	部件编号	长度(mm)	数量
8	J858-GP01-12	673x2473	1
7	J858-GA01	13	4
6	X86290-01R-3	2553	1
5	X86290-01L-3	2553	1
4	X86283-GC01-02	773	1
3	X86300-GC01-02	773	1
2	X86291-01-2	773	1
1	X86293-01-2	773	1

工程號	J858	類別		物料號	-		
地盘	康城11期	制圖	W. C. M	2022-06-21	圖號	GC-14	
修改	1	2	3	採用工廠	✓	地盤	-
日期	04/05/27/06/06/07	材料颜色	-	图纸名称	GLASS CLADDING組裝圖	復核	-
				材料	-	批准	-
						數量	3
						單幅重量	- (KG)



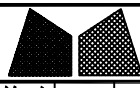
VIEW A

楼层	单层数量	总数	使用位置
61/F	1层x1幅	1	T1A-CW2(SU)
66/F	1层x1幅	1	T2A-CW2(SU)
66/F	1层x1幅	1	T3A-CW2(SU)



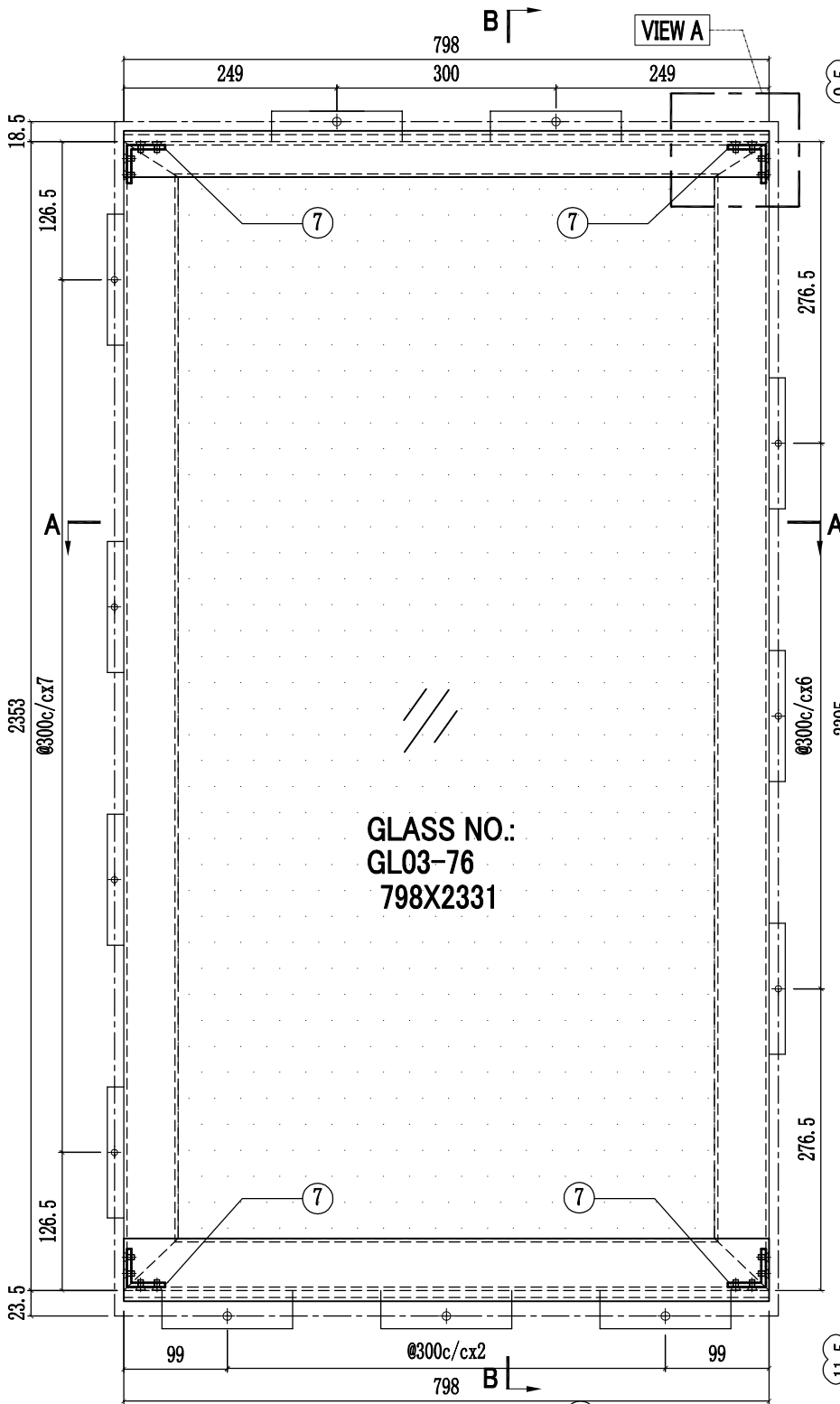
SECTION A-A

8	J858-GP01-13	673x418	1
7	J858-GA01	13	4
6	X86290-03R-2	500.5	1
5	X86290-03L-2	500.5	1
4	X86301-GC01-02	773	1
3	X86283-GC01-02	773	1
2	X86292-02-2	773	1
1	X86291-04-2	773	1
序号	部件编号	长度(mm)	数量



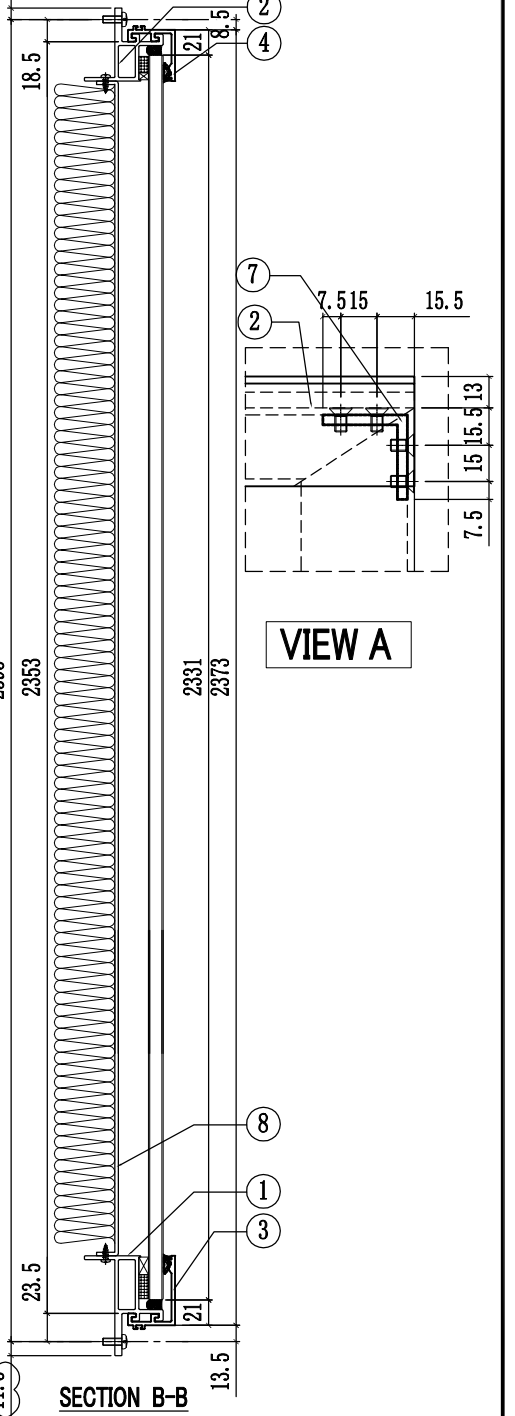
美特鋁質有限公司
MIDI Aluminium Fabricator Ltd.

工程號	J858	類別		物料號	-		
地盘	康城11期	制圖	W. C. M	2022-06-21	圖號	GC-15	
修改	1	2	採用工廠	✓	地盤	-	
日期	04/05/06/07	材料顏色	-	材料	-	批准	-
图纸名称	GLASS CLADDING組裝圖		復核	-	數量	232	
					單幅重量	- (KG)	

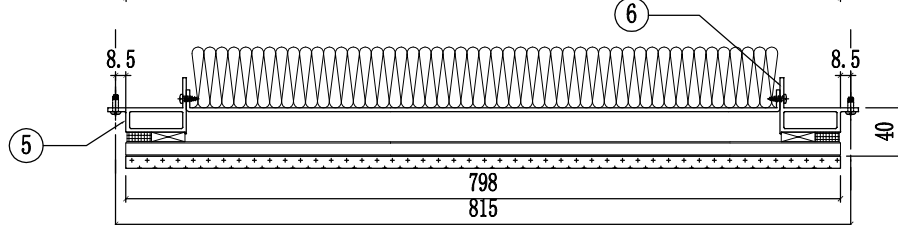


GLASS NO.:
GL03-76
798X2331

楼层	单层数量	总数	使用位置
9/F, 10/F - 12~39/F 41/F - 60/F	44层x1幅	44	T1A-CW2
9/F, 10/F - 12~39/F 41/F - 60/F	44层x1幅	44	T1A-CW4
9/F, 10/F - 12~39/F 41/F - 65/F	48层x1幅	48	T2A-CW2
9/F, 10/F - 12~39/F 41/F - 65/F	48层x1幅	48	T3A-CW2
9/F, 10/F - 12~39/F 41/F - 65/F	48层x1幅	48	T3A-CW4

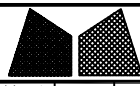


SECTION B-B



SECTION A-A

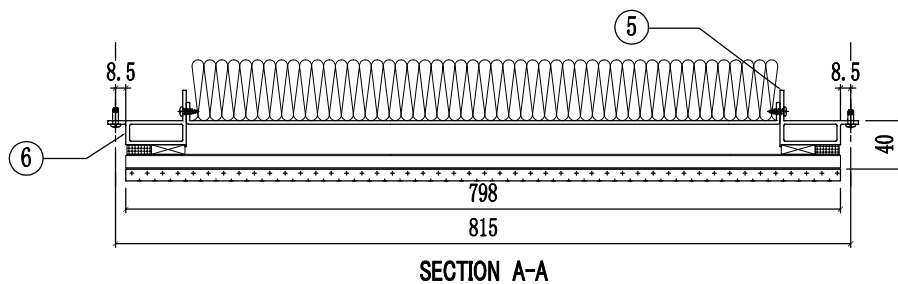
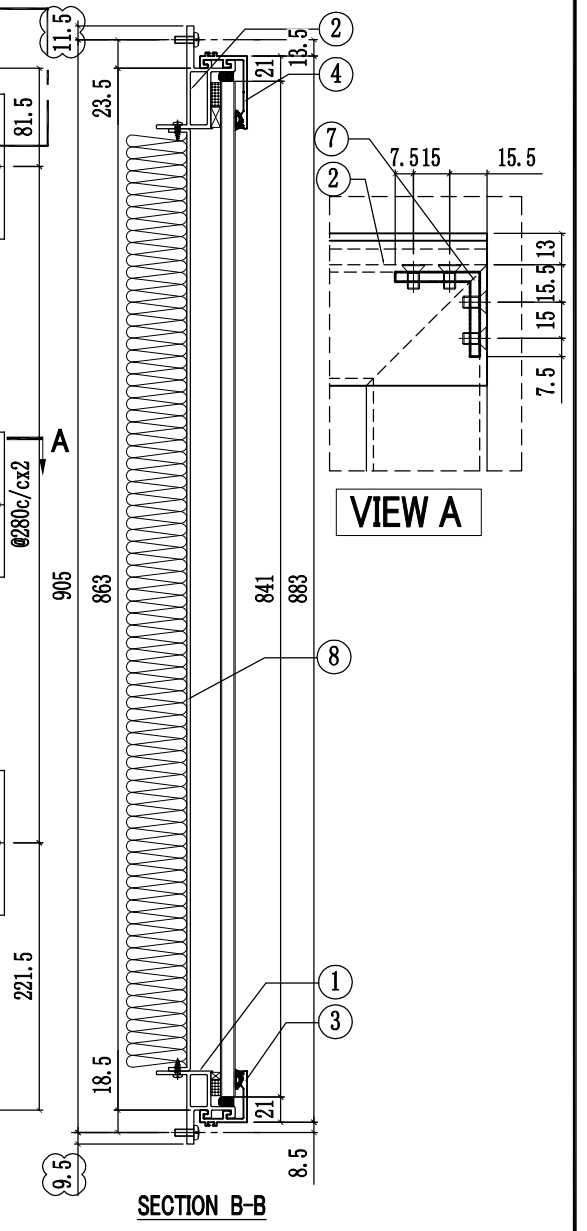
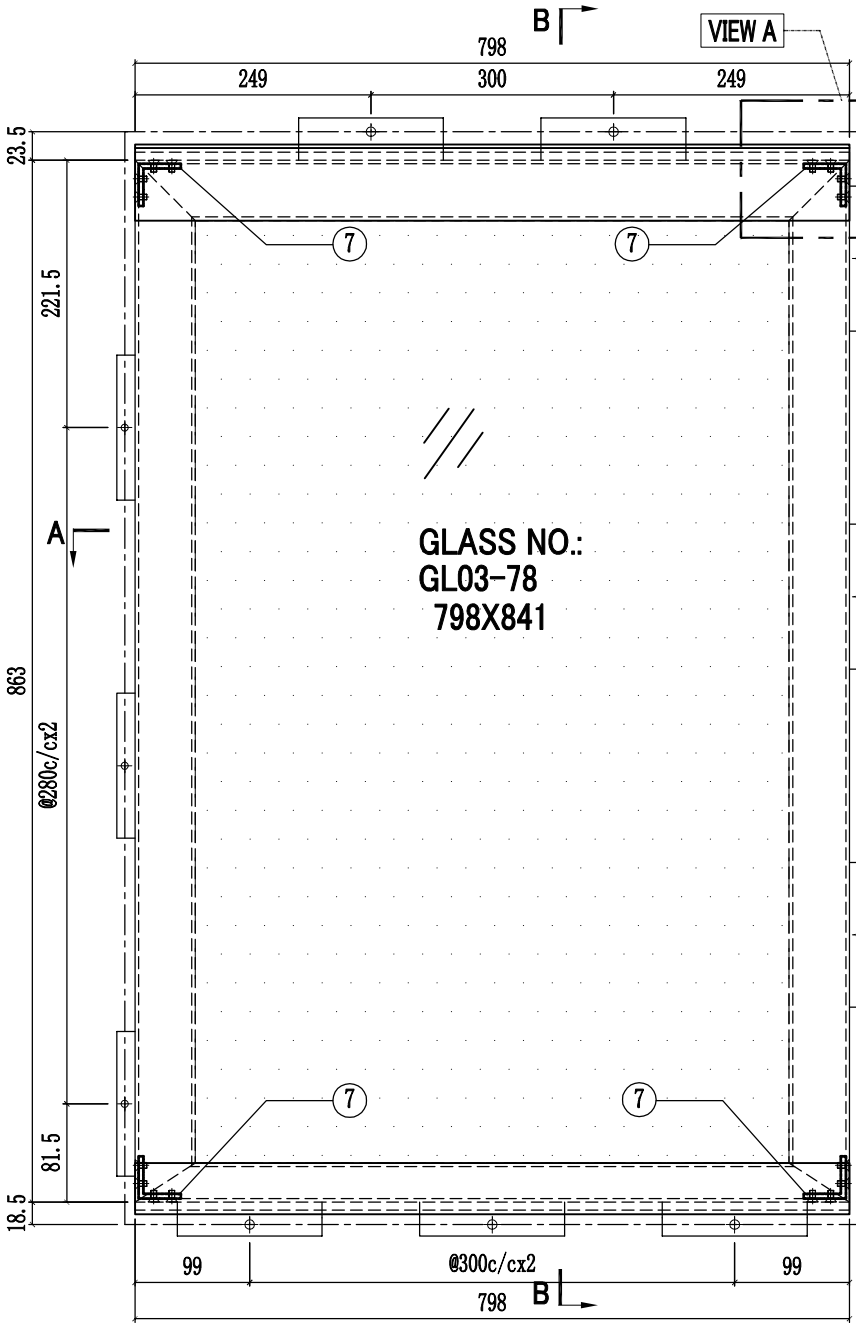
序号	部件编号	长度(mm)	数量
8	J858-GP01-14	698x2273	1
7	J858-GA01	13	4
6	X86290-01R-1	2353	1
5	X86290-01L-1	2353	1
4	X86283-GC01-03	798	1
3	X86300-GC01-03	798	1
2	X86291-01-3	798	1
1	X86293-01-3	798	1



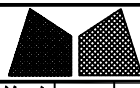
美特鋁質有限公司
MIDI Aluminium Fabricator Ltd.

工程號	J858	類別		物料號	-		
地盘	康城11期	制圖	W. C. M	2022-06-21	圖號	GC-16	
修改	1	2	採用工廠	✓	地盘	-	
日期	04/05/06/07	材料颜色	-	材料	-	批准	-
图纸名称	GLASS CLADDING組裝圖	復核	-	-	數量	184	
					單幅重量	(KG)	

楼层	单层数量	总数	使用位置
9,10,12~16/F,18~20/F,22~25/F 27~29/F,31~33/F,36~38/F 40~42/F,45~47/F,49~51/F 53~56/F,58~60/F	35层x1幅	35	T1A-CW2 T1A-CW2.1
	35层x1幅	35	T1A-CW4 T1A-CW4.1
9,10,12~16/F,18~20/F,22~25/F 27~29/F,31~33/F,36~38/F 40~42/F,45~47/F,49~51/F 53~56/F,58~60/F,62~65/F	38层x1幅	38	T2A-CW2 T2A-CW2.1
9,10,12~16/F,18~20/F,22~25/F 27~29/F,31~33/F,36~38/F 40~42/F,45~47/F,49~51/F 53~56/F,58~60/F,62~65/F	38层x1幅	38	T3A-CW2 T3A-CW2.1
	38层x1幅	38	T3A-CW4 T3A-CW4.1



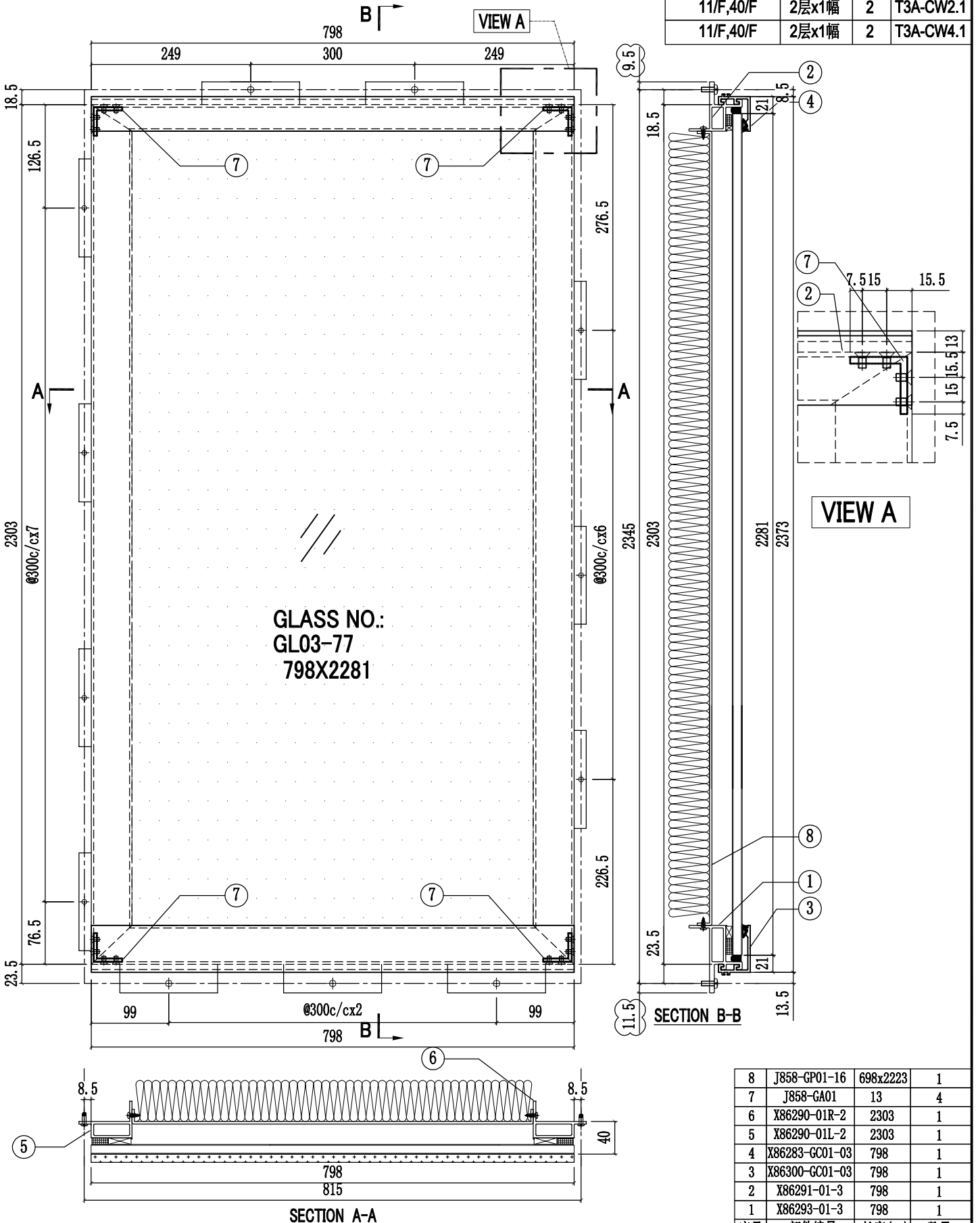
序号	部件编号	长度(mm)	数量
8	J858-GP01-15	698x780.5	1
7	J858-GA01	13	4
6	X86290-01R-4	863	1
5	X86290-01L-4	863	1
4	X86301-GC01-03	798	1
3	X86283-GC01-03	798	1
2	X86292-01-3	798	1
1	X86291-04-3	798	1



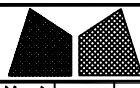
美特鋁質有限公司
MIDI Aluminium Fabricator Ltd.

工程號	J858	類別		物料號	-
地盘	康城11期	制圖	W. C. M	2022-06-21	圖號 GC-17
修改 1	2	採用工廠	✓	地盤	-
日期 04/05/06/07		材料顏色	-	材料	-
图纸名称	GLASS CLADDING組裝圖	復核	-	數量	10
		批准	-	單幅重量	(KG)

楼层	单层数量	总数	使用位置
11/F,40/F	2层x1幅	2	T1A-CW2.1
11/F,40/F	2层x1幅	2	T1A-CW4.1
11/F,40/F	2层x1幅	2	T2A-CW2.1
11/F,40/F	2层x1幅	2	T3A-CW2.1
11/F,40/F	2层x1幅	2	T3A-CW4.1



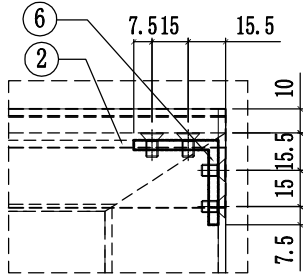
序号	部件编号	长度(mm)	数量
8	J858-GP01-16	698x2223	1
7	J858-GA01	13	4
6	X86290-01R-2	2303	1
5	X86290-01L-2	2303	1
4	X86283-GC01-03	798	1
3	X86300-GC01-03	798	1
2	X86291-01-3	798	1
1	X86293-01-3	798	1



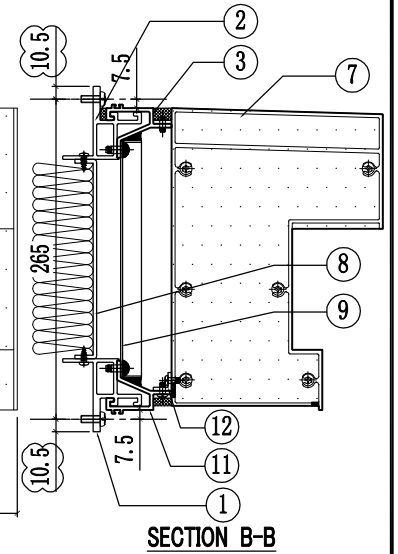
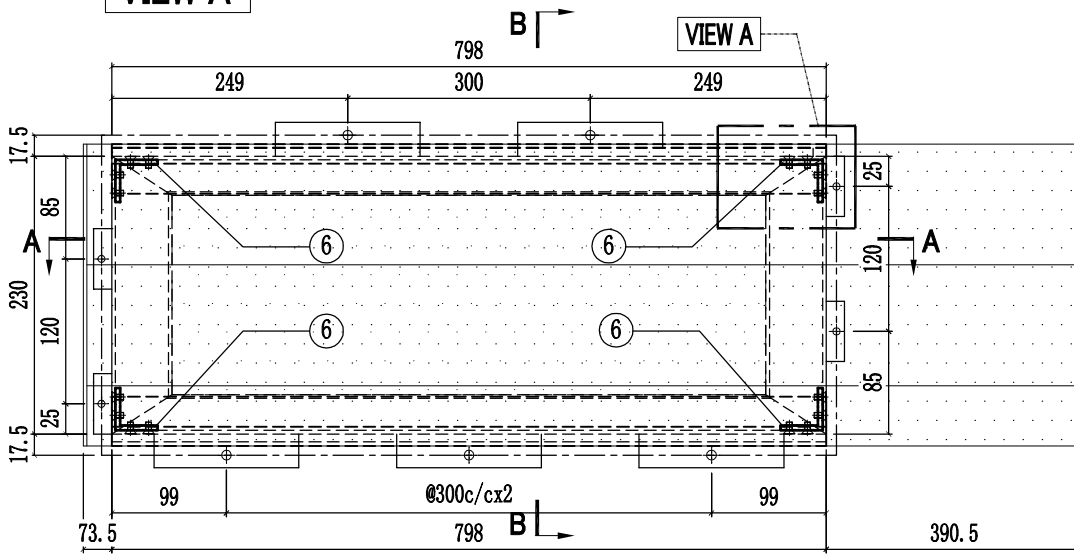
美特铝质有限公司
MIDI Aluminium Fabricator Ltd.

工程號	J858	類別		物料號	-		
地盘	康城11期	制圖	W. C. M	2022-06-21	圖號	GC-18	
修改	1	2	3	採用工廠	✓	地盤	-
日期	08/03/04/05/06/07	材料颜色	-	图纸名称	GLASS CLADDING組裝圖	復核	-
		材料	-	批准	-	數量	35
						單幅重量	- (KG)

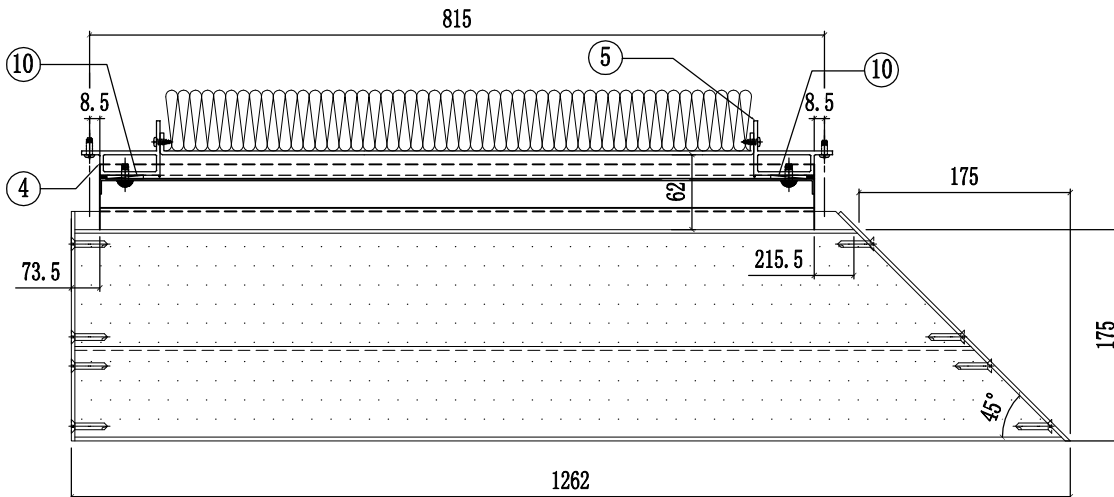
楼层	单层数量	总数	使用位置
11,17,21,26,30,35/F 39,43,48,52,57/F	11层x1幅	11	T1A-CW2(10幅) T1A-CW2.1(1幅)
11,17,21,26,30,35/F 39,43,48,52,57,61/F	12层x1幅	12	T2A-CW2(11幅) T2A-CW2.1(1幅)
11,17,21,26,30,35/F 39,43,48,52,57,61/F	12层x1幅	12	T3A-CW2(11幅) T3A-CW2.1(1幅)



VIEW A



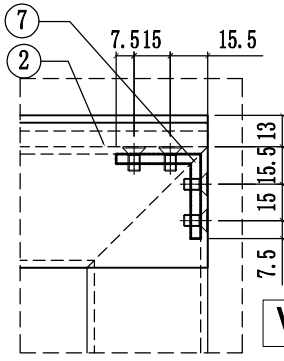
SECTION B-B



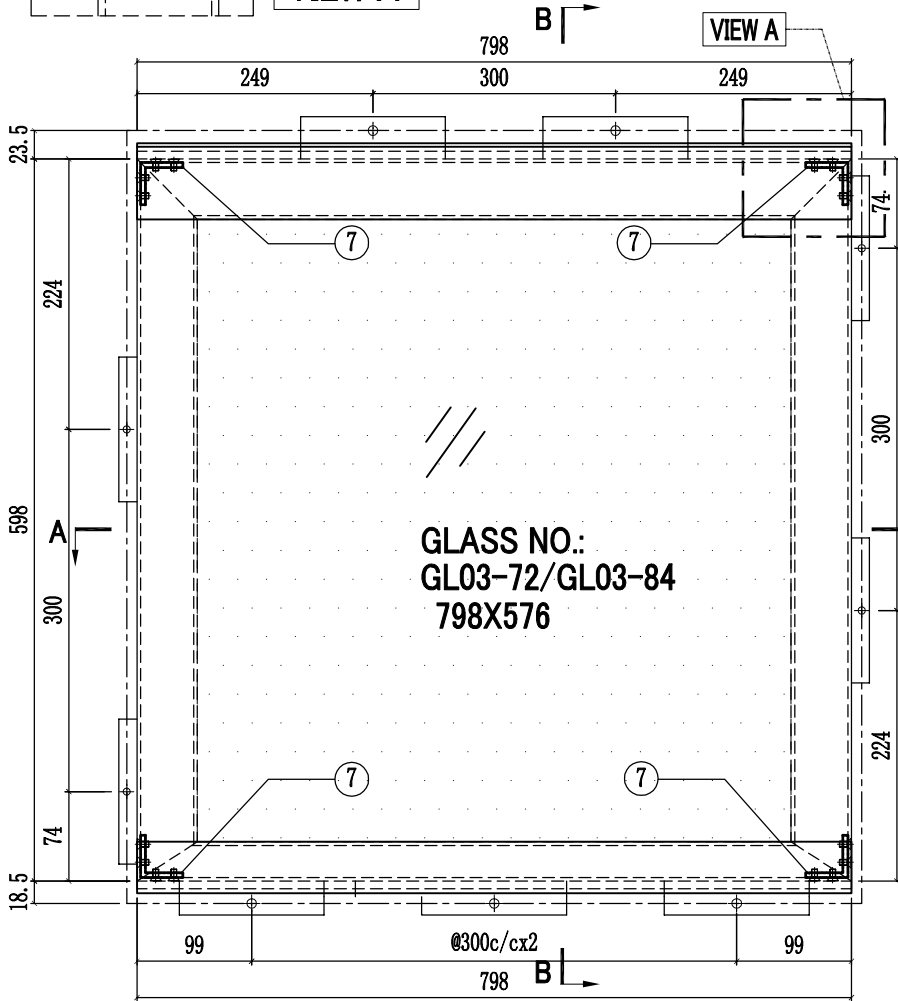
SECTION A-A

12	L065-G01-03	790	1
11	X86306-GC04-03	798	1
10	J858-GP01	166	2
9	J858-GP02-03	798x196.5	1
8	J858-GP01-17	698x165	1
7	X86307-02-01	1254.5	1
6	J858-CA01	13	4
5	X86290-02R-1	230	1
4	X86290-02L-1	230	1
3	X86306-GC01-03	798	1
2	X86291-03-3	798	1
1	X86291-02-3	798	1
序号	部件编号	长度(mm)	数量

工程號	J858	類別		物料號	-		
地盘	康城11期	制圖	W. C. M	2022-06-21	圖號	GC-19	
修改	1	2	採用工廠	✓	地盘	-	
日期	04/05/06/07	材料颜色	-	材料	-	批准	-
图纸名称	GLASS CLADDING組裝圖		復核	-	數量	35	
					單幅重量	- (KG)	

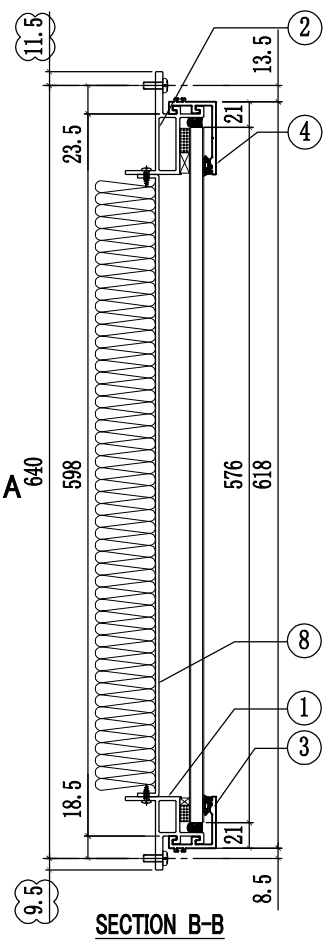


VIEW A

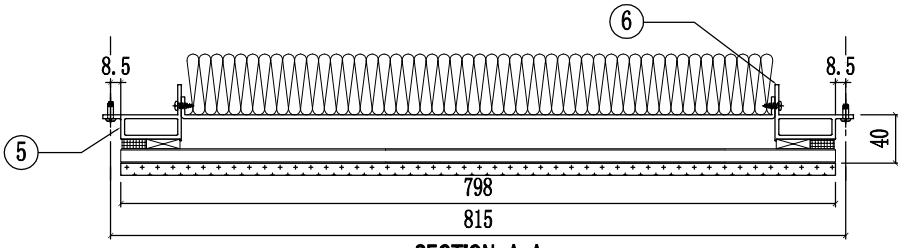


GLASS NO.:
GL03-72/GL03-84
798X576

楼层	单层数量	总数	使用位置
11,17,21,26,30,35/F 39,43,48,52,57/F	11层x1幅	11	T1A-CW2(10幅) T1A-CW2.1(1幅)
11,17,21,26,30,35/F 39,43,48,52,57,61/F	12层x1幅	12	T2A-CW2(11幅) T2A-CW2.1(1幅)
11,17,21,26,30,35/F 39,43,48,52,57,61/F	12层x1幅	12	T3A-CW2(11幅) T3A-CW2.1(1幅)

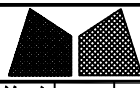


SECTION B-B



SECTION A-A

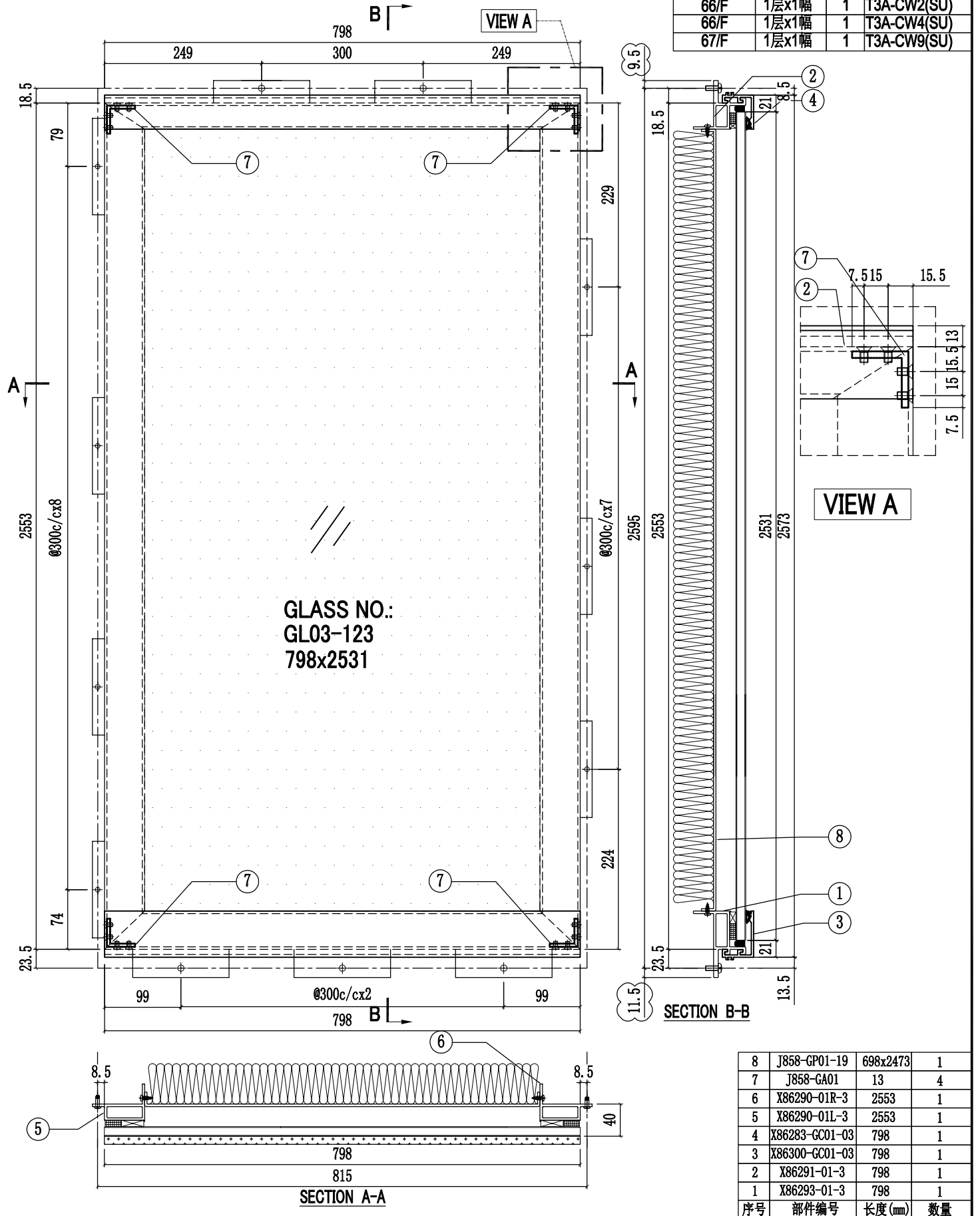
8	J858-GP01-18	698x515.5	1
7	J858-GA01	13	4
6	X86290-03R-1	598	1
5	X86290-03L-1	598	1
4	X86301-GC01-03	798	1
3	X86283-GC01-03	798	1
2	X86292-01-3	798	1
1	X86291-04-3	798	1
序号	部件编号	长度(mm)	数量



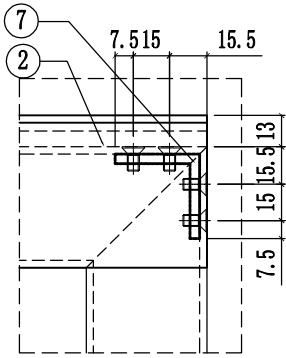
美特鋁質有限公司
MIDI Aluminium Fabricator Ltd.

工程號	J858	類別		物料號	-		
地盘	康城11期	制圖	W. C. M	2022-06-21	圖號	GC-20	
修改	1	2	採用工廠	✓	地盤	-	
日期	04/05/06/07	材料顏色	-	材料	-	單幅重量	(KG)
图纸名称	GLASS CLADDING組裝圖		復核	-	數量	7	
批准	-	-	-	-	-	-	

楼层	单层数量	总数	使用位置
61/F	1层x1幅	1	T1A-CW2(SU)
61/F	1层x1幅	1	T1A-CW4(SU)
62/F	1层x1幅	1	T1A-CW10(SU)
66/F	1层x1幅	1	T2A-CW2(SU)
66/F	1层x1幅	1	T3A-CW2(SU)
66/F	1层x1幅	1	T3A-CW4(SU)
67/F	1层x1幅	1	T3A-CW9(SU)

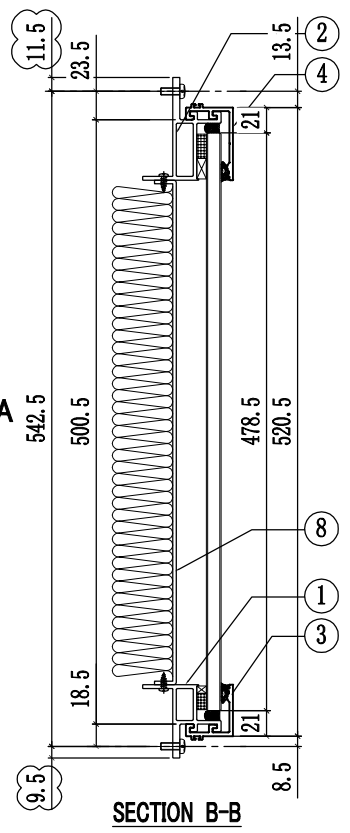
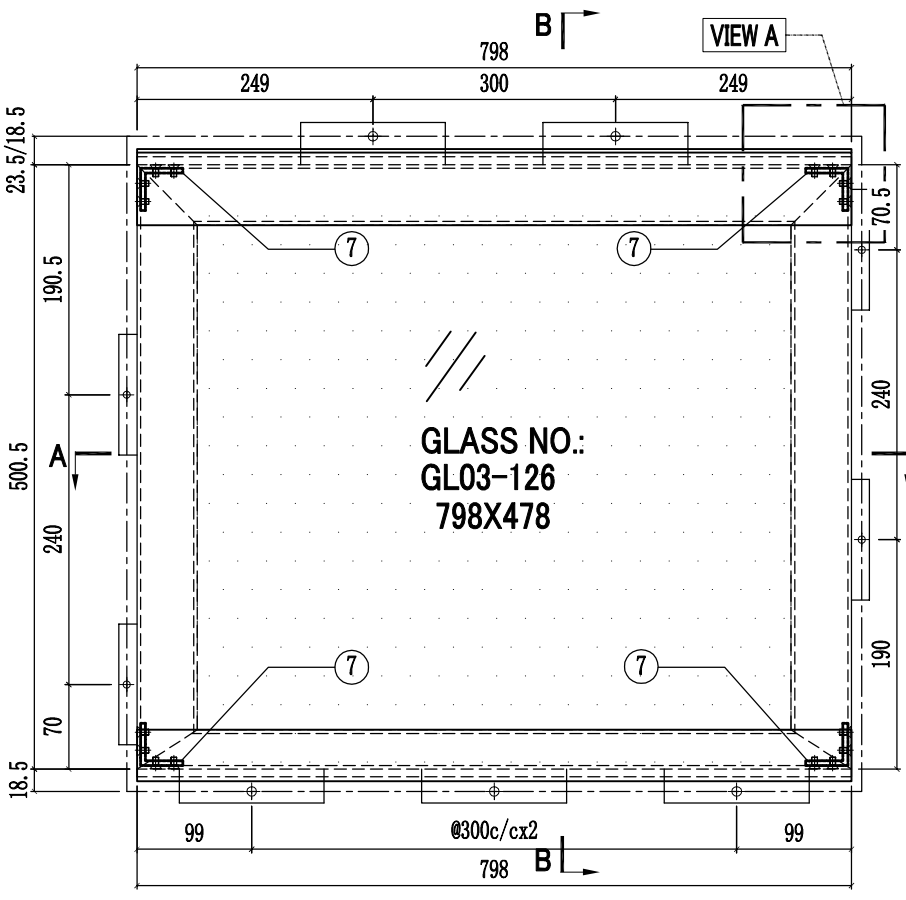


工程號	J858	類別		物料號	-		
地盘	康城11期	制圖	W. C. M	2022-06-21	圖號	GC-21	
修改	1	2	3	採用工廠	✓	地盤	-
日期	04/05/27/06/06/07	材料颜色	-	图纸名称	GLASS CLADDING組裝圖	復核	-
		材料	-	批准	-	數量	5
						單幅重量	- (KG)

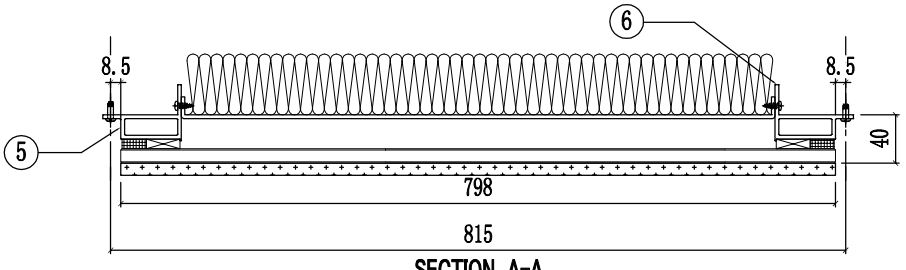


VIEW A

楼层	单层数量	总数	使用位置
61/F	1层x1幅	1	T1A-CW2(SU)
62/F	1层x1幅	1	T1A-CW10(SU)
66/F	1层x1幅	1	T2A-CW2(SU)
66/F	1层x1幅	1	T3A-CW2(SU)
67/F	1层x1幅	1	T3A-CW9(SU)

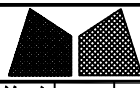


SECTION B-B



SECTION A-A

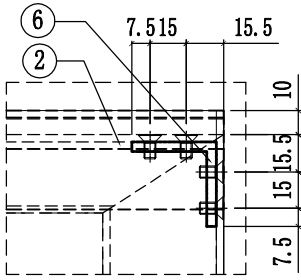
8	J858-GP01-20	698x418	1
7	J858-GA01	13	4
6	X86290-03R-2	500.5	1
5	X86290-03L-2	500.5	1
4	X86301-GC01-03	798	1
3	X86283-GC01-03	798	1
2	X86292-02-3	798	1
1	X86291-04-3	798	1
序号	部件编号	长度(mm)	数量



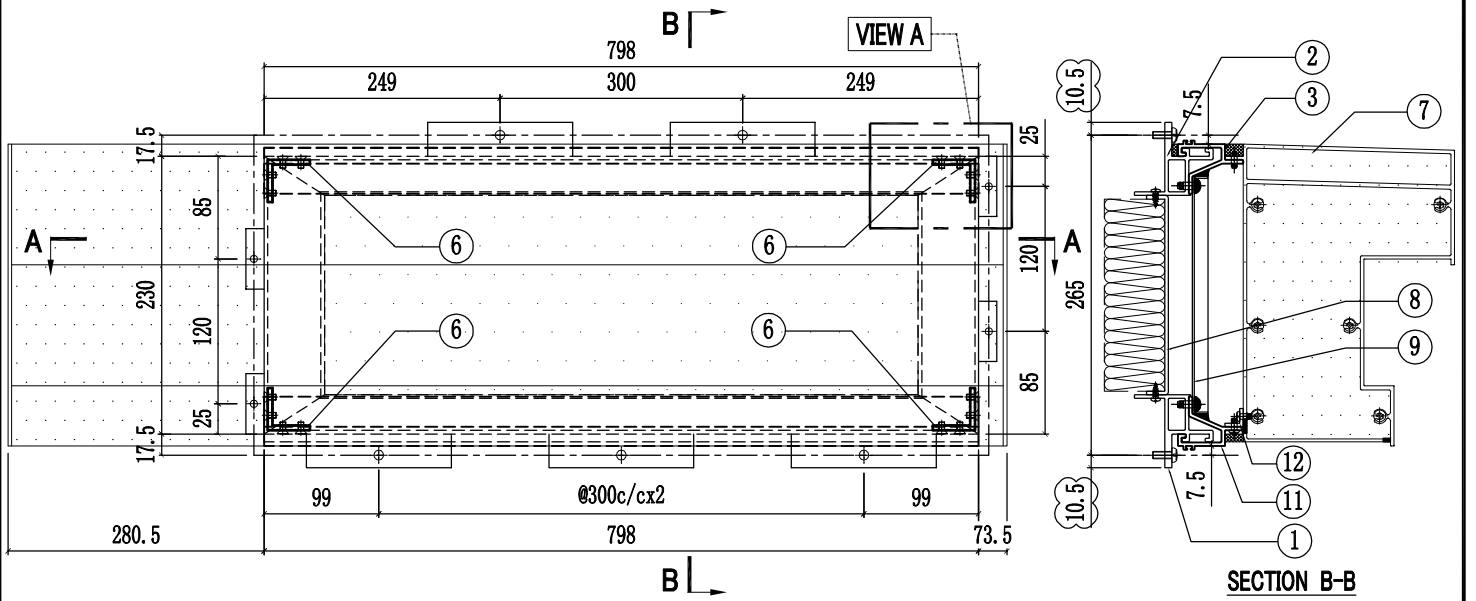
美特鋁質有限公司
MIDI Aluminium Fabricator Ltd.

工程號	J858	類別		物料號	-		
地盘	康城11期	制圖	W. C. M	2022-06-21	圖號	GC-22	
修改	2	3	4	採用工廠	✓	地盤	-
日期	04/05/26/06/06/07	材料顏色	-	图纸名称	GLASS CLADDING組裝圖	復核	-
				材料	-	批准	-
						數量	11
						單幅重量	- (KG)

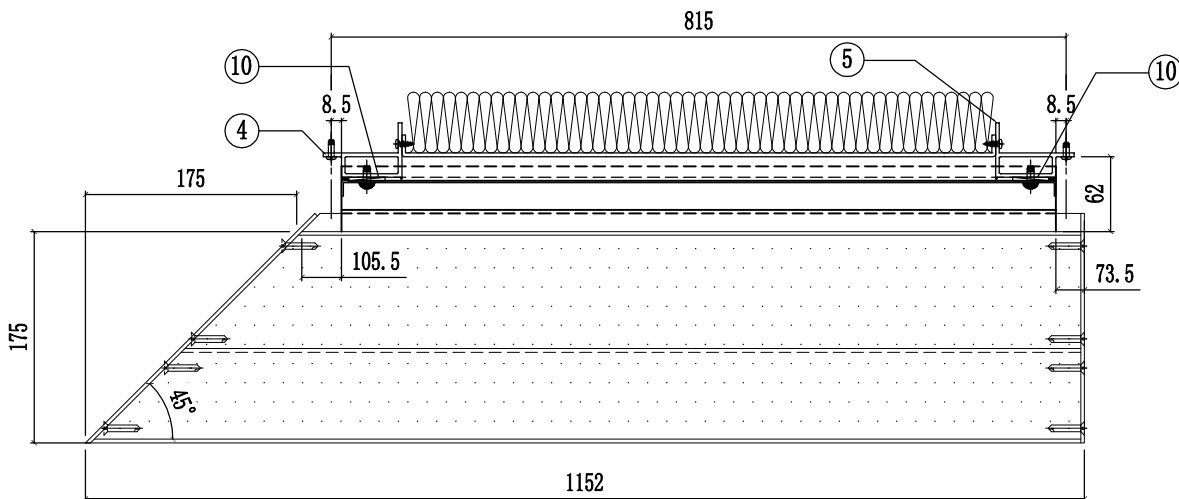
楼层	单层数量	总数	使用位置
11,17,21,26,30,35/F 39,43,48,52,57	11层x1幅	11	T1A-CW4(10幅) T1A-CW4.1(1幅)



VIEW A



SECTION B-B

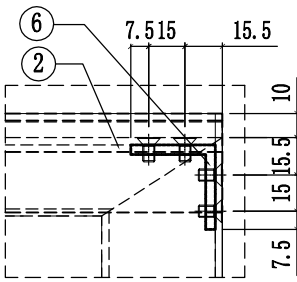


SECTION A-A

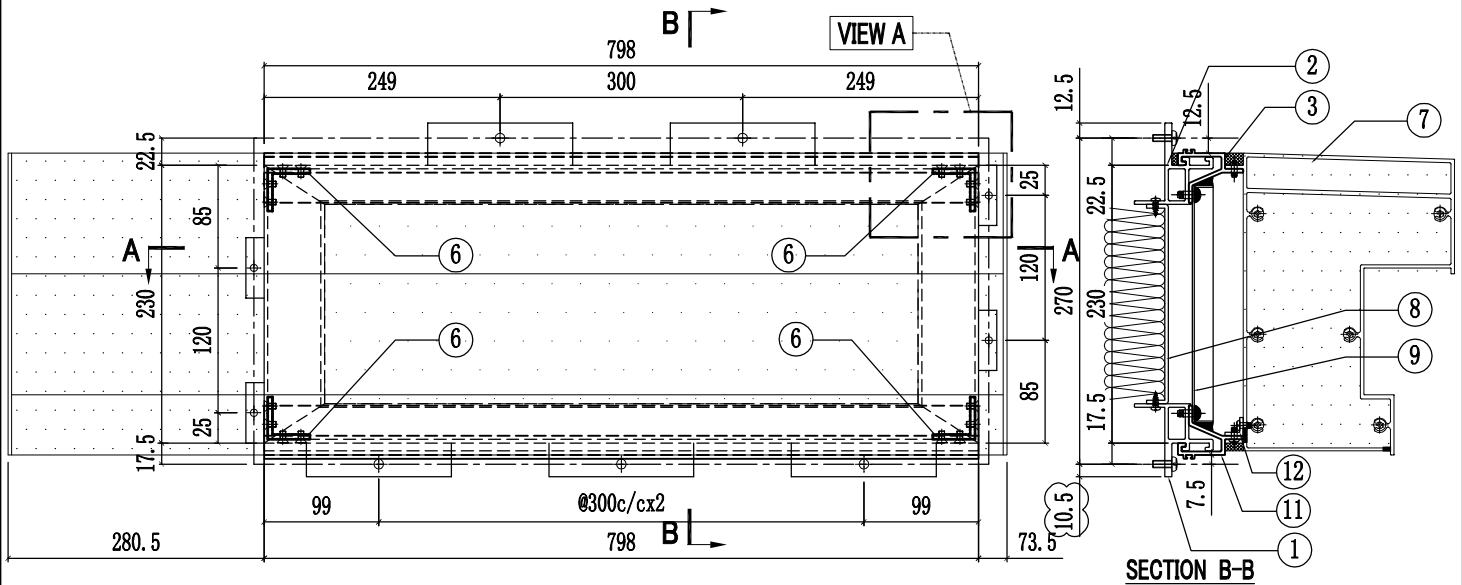
12	L065-G01-03	790	1
11	X86306-GC04-03	798	1
10	J858-GP01	166	2
9	J858-GP02-03	798x196.5	1
8	J858-GP01-17	698x165	1
7	X86307-03-01	1144.5	1
6	J858-CA01	13	4
5	X86290-02R-1	230	1
4	X86290-02L-1	230	1
3	X86306-GC01-03	798	1
2	X86291-03-3	798	1
1	X86291-02-3	798	1
序号	部件编号	长度(mm)	数量

工程號	J858	類別		物料號	-
地盘	康城11期	制圖	W. C. M	2022-06-21	圖號 GC-23
修改	1 2 3	採用工廠	✓	地盤	-
日期	08/03/04/05/06/07	材料颜色	-	图纸名称	GLASS CLADDING組裝圖
		材料	-	復核	-
				批准	-
				數量	12
				單幅重量	- (KG)

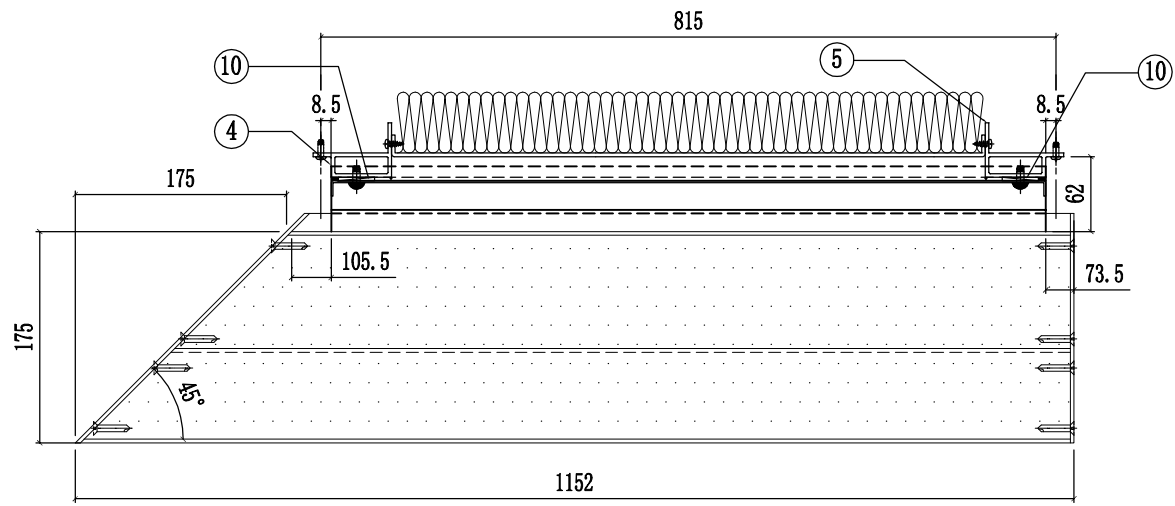
楼层	单层数量	总数	使用位置
11,17,21,26,30,35/F	12层x1幅	12	T1A-CW4(10幅)
39,43,48,52,57,61/F			T1A-CW4.1(1幅)
			T1A-CW4(SU)(1幅)



VIEW A



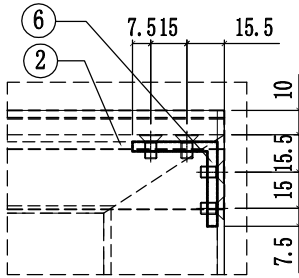
SECTION B-B



SECTION A-A

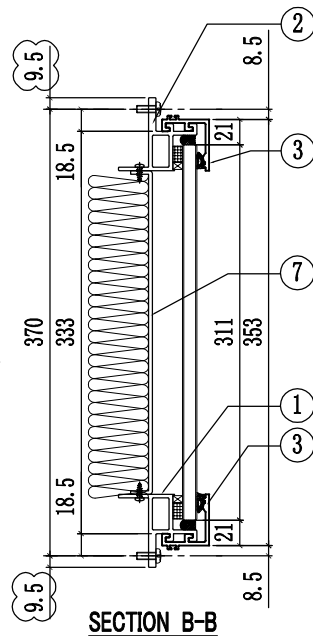
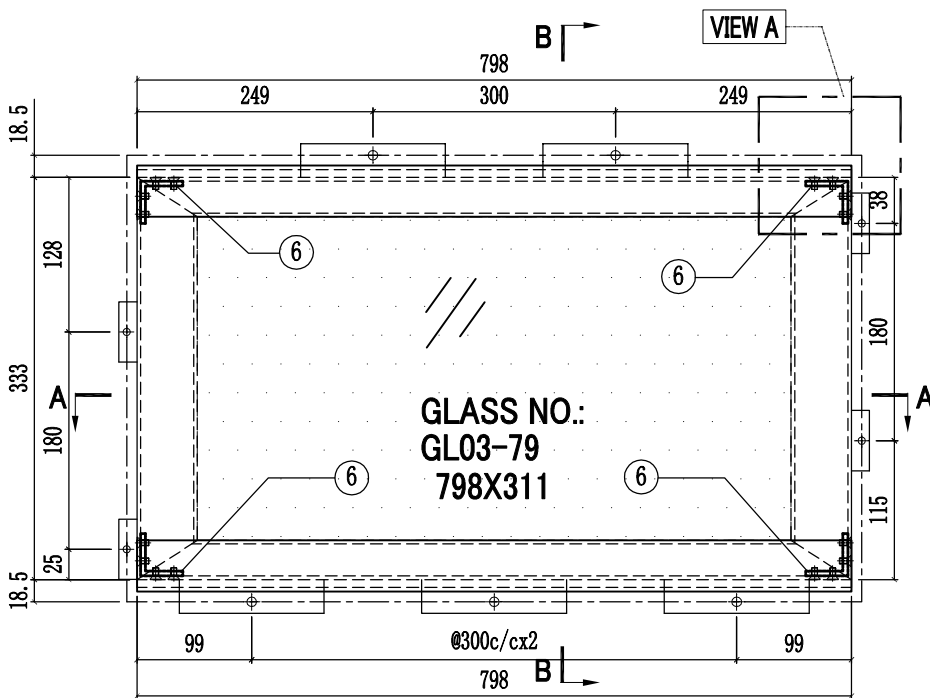
12	L065-G01-03	790	1
11	X86306-GC04-03	798	1
10	J858-GP01	166	2
9	J858-GP02-03	798x196.5	1
8	J858-GP01-17	698x165	1
7	X86307-03-01	1144.5	1
6	J858-GA01	13	4
5	X86290-02R-1	230	1
4	X86290-02L-1	230	1
3	X86306-GC01-03	798	1
2	X86291-05-1	798	1
1	X86291-02-3	798	1
序号	部件编号	长度(mm)	数量

工程號	J858	類別		物料號	-		
地盘	康城11期	制圖	W. C. M	2022-06-21	圖號	GC-24	
修改	1	2	3	採用工廠	✓	地盤	-
日期	04/05/27/06/06/07	材料颜色	-	图纸名称	GLASS CLADDING組裝圖	復核	-
		材料	-	批准	-	數量	23
						單幅重量	- (KG)

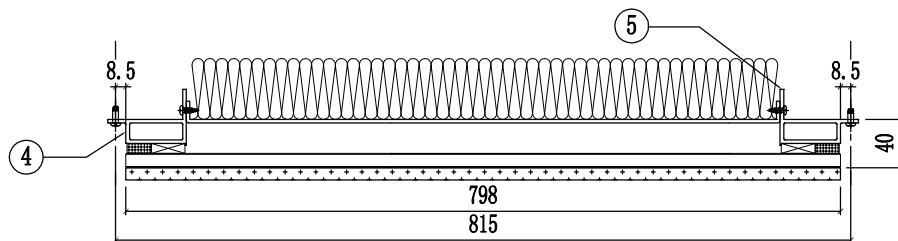


VIEW A

楼层	单层数量	总数	使用位置
11,17,21,26,30,35/F 39,43,48,52,57	11层x1幅	11	T1A-CW4(10幅) T1A-CW4.1(1幅)
11,17,21,26,30,35/F 39,43,48,52,57,61/F	12层x1幅	12	T3A-CW4(11幅) T3A-CW4.1(1幅)

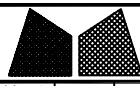


SECTION B-B



SECTION A-A

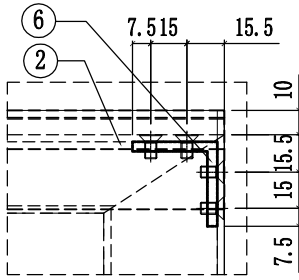
7	J858-GP01-21	698x268	1
6	J858-GA01	13	4
5	X86290-03R-3	333	1
4	X86290-03L-3	333	1
3	X86283-GC01-03	798	2
2	X86291-01-3	798	1
1	X86291-04-3	798	1
序号	部件编号	长度(mm)	数量



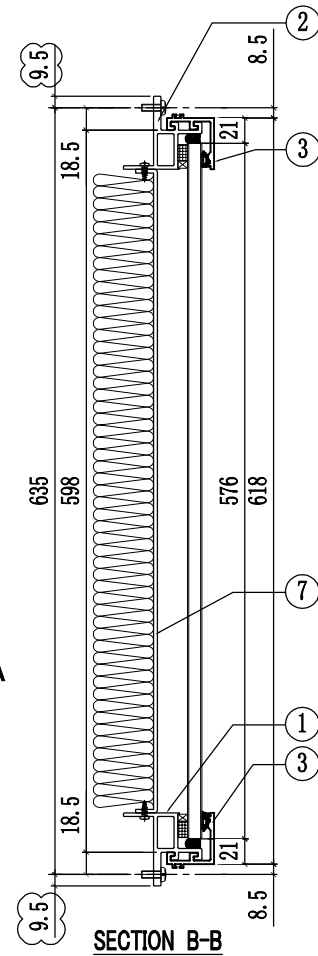
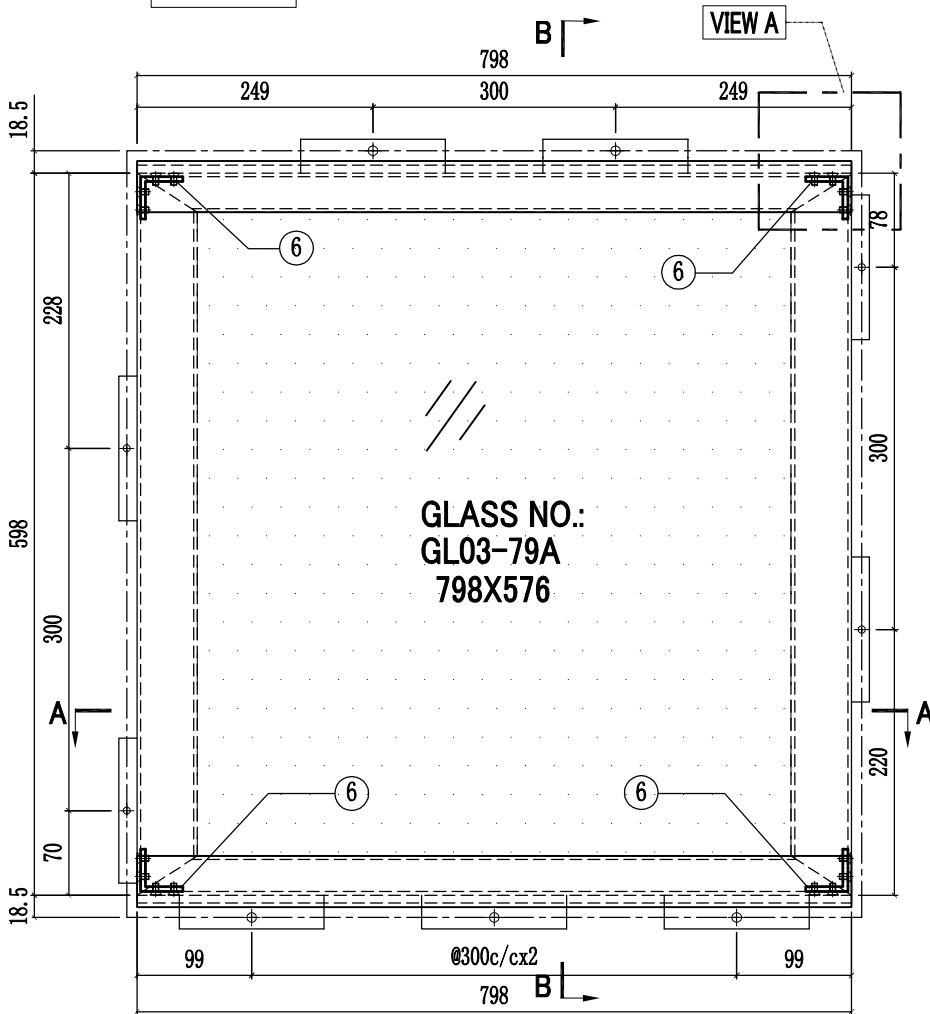
美特鋁質有限公司
MIDI Aluminium Fabricator Ltd.

工程號	J858	類別		物料號	-		
地盘	康城11期	制圖	J. L.	2023-06-27	圖號	GC-24A	
修改	1	採用工廠	✓	地盤	-	图纸名称	GLASS CLADDING組裝圖
日期	06/07	材料颜色	-	材料	-	復核	-
						批准	-
						數量	2
						單幅重量	- (KG)

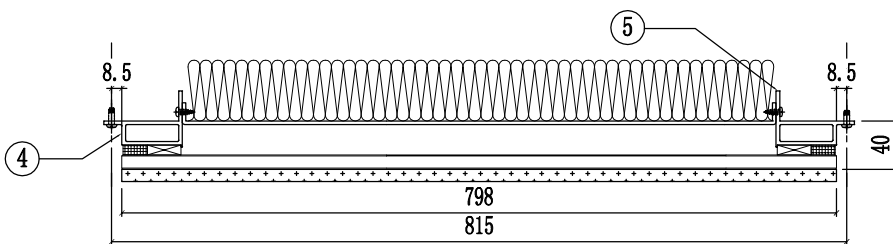
楼层	单层数量	总数	使用位置
61/F	1幅	12	T1A-CW4(SU)(1幅)
66/F	1幅	13	T3A-CW4(SU)(1幅)



VIEW A

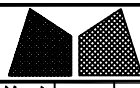


SECTION B-B



SECTION A-A

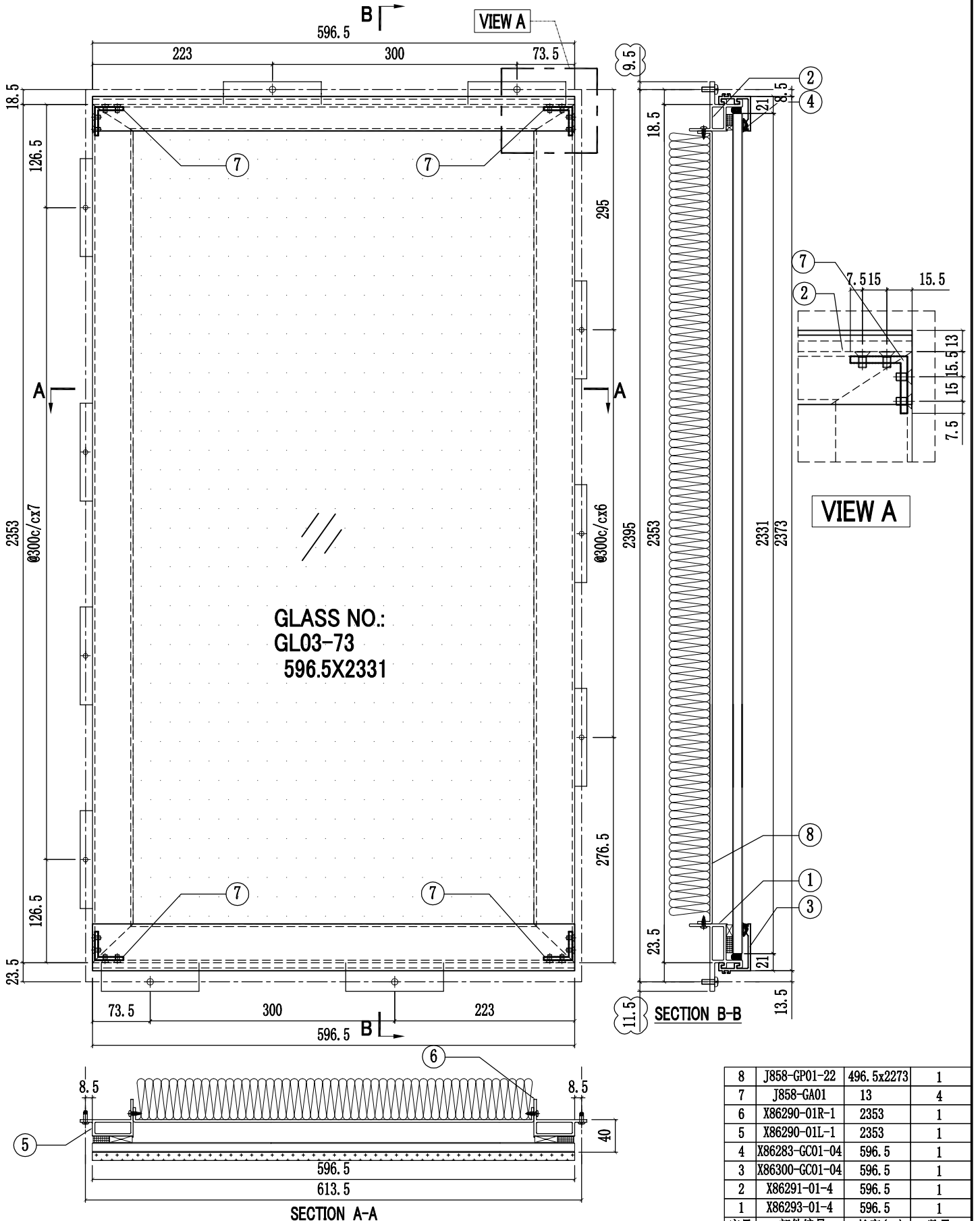
7	J858-GP01-43	698x533	1
6	J858-GA01	13	4
5	X86290-03R-4	598	1
4	X86290-03L-4	598	1
3	X86283-GC01-03	798	2
2	X86291-01-3	798	1
1	X86291-04-3	798	1
序号	部件编号	长度(mm)	数量



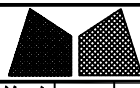
美特鋁質有限公司
MIDI Aluminium Fabricator Ltd.

工程號	J858	類別		物料號	-		
地盘	康城11期	制圖	W. C. M	2022-06-21	圖號	GC-25	
修改	1	2	採用工廠	✓	地盤	-	圖紙名稱
日期	04/05/06/07	材料顏色	-	材料	-	批准	-
				復核	-	數量	88
				單幅重量	-	(KG)	

楼层	单层数量	总数	使用位置
9/F-10/F-12~39/F 41/F-60/F	44层x2幅	88	T1A-CW4



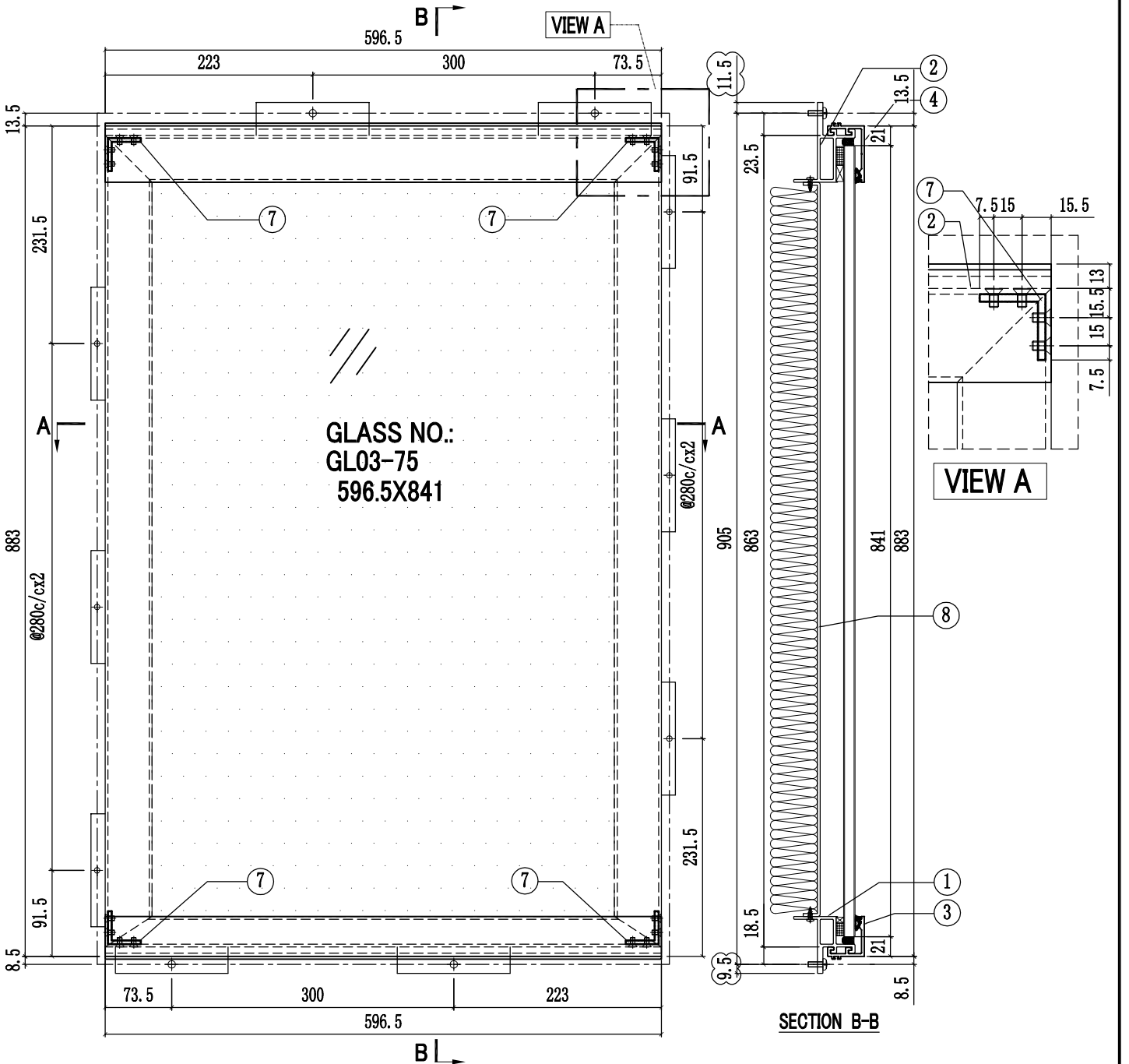
序号	部件编号	长度(mm)	数量
8	J858-GP01-22	496.5x2273	1
7	J858-GA01	13	4
6	X86290-01R-1	2353	1
5	X86290-01L-1	2353	1
4	X86283-GC01-04	596.5	1
3	X86300-GC01-04	596.5	1
2	X86291-01-4	596.5	1
1	X86293-01-4	596.5	1



美特鋁質有限公司
MIDI Aluminium Fabricator Ltd.

工程號	J858	類別		物料號	-		
地盘	康城11期	制圖	W. C. M	2022-06-21	圖號	GC-26	
修改	1 2	採用工廠	✓	地盤	-	圖紙名稱	GLASS CLADDING組裝圖
日期	04/05/06/07	材料顏色	-	材料	-	復核	-
						批准	-
						數量	70
						單幅重量	- (KG)

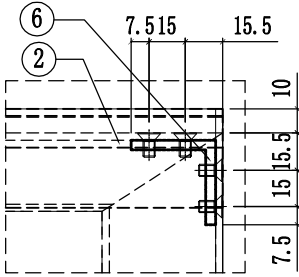
楼层	单层数量	总数	使用位置
9,10,12~16/F,18~20/F,22~25/F 27~29/F,31~33/F,36~38/F 40~42/F,45~47/F,49~51/F 53~56/F,58~60/F	35层x2幅	70	T1A-CW4 T1A-CW4.1



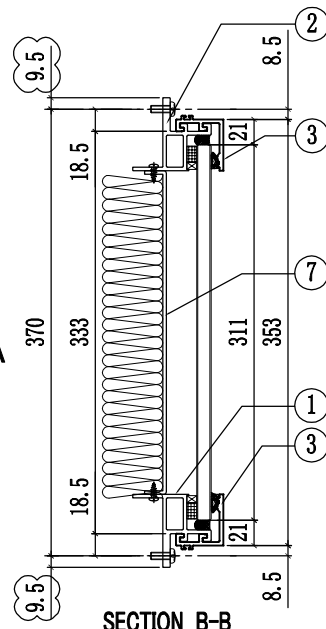
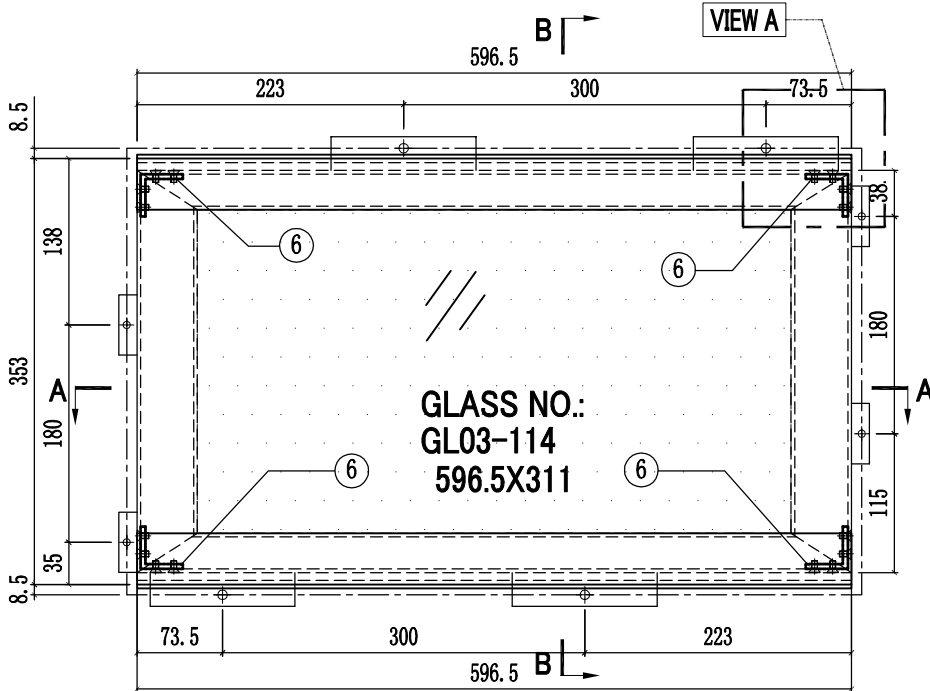
8	J858-GP01-23	496.5x780.5	1
7	J858-GA01	13	4
6	X86290-01R-4	863	1
5	X86290-01L-4	863	1
4	X86301-GC01-04	596.5	1
3	X86283-GC01-04	596.5	1
2	X86292-01-4	596.5	1
1	X86291-04-4	596.5	1
序号	部件编号	长度(mm)	数量

工程號	J858	類別		物料號	-		
地盘	康城11期	制圖	W. C. M	2022-06-21	圖號	GC-27	
修改	1	2	3	採用工廠	✓	地盤	-
日期	04/05/27/06/06/07	材料颜色	-	图纸名称	GLASS CLADDING組裝圖		
		材料	-	復核	-	數量	22
				批准	-	單幅重量	- (KG)

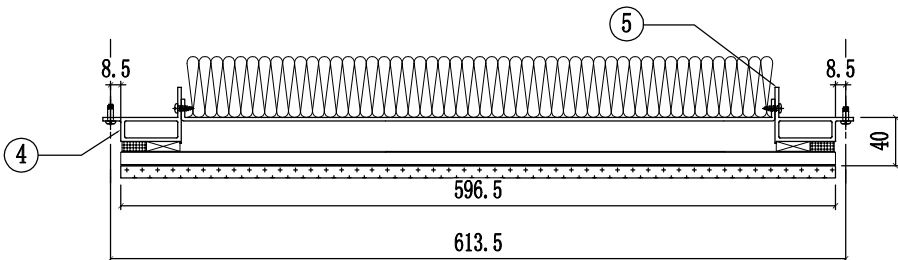
楼层	单层数量	总数	使用位置
11,17,21,26,30,35/F 39,43,48,52,57	11层x2幅	22	T1A-CW4(20幅) T1A-CW4.1(2幅)



VIEW A

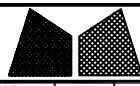


SECTION B-B



SECTION A-A

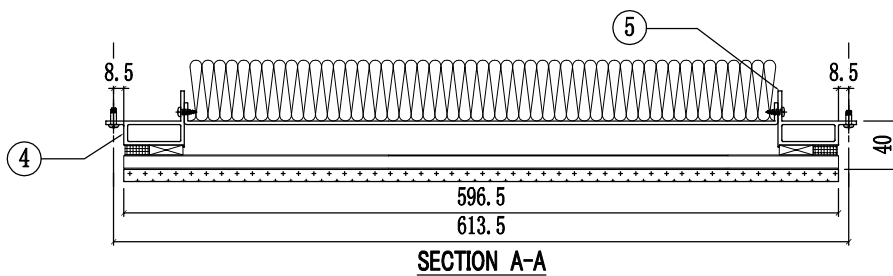
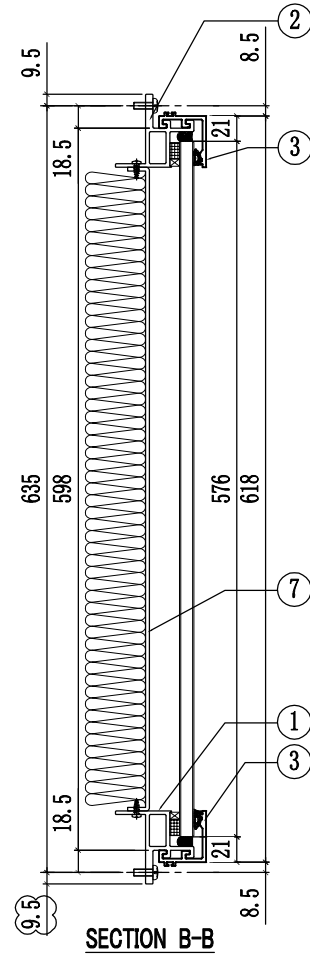
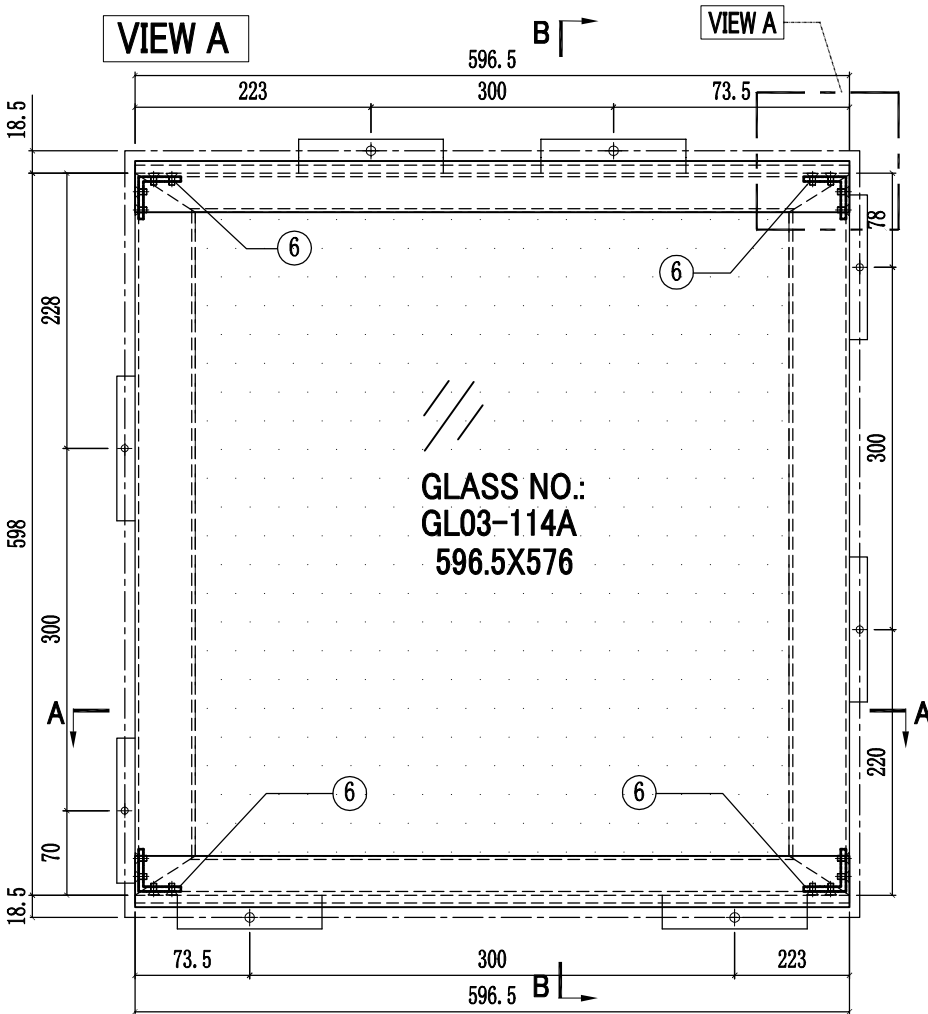
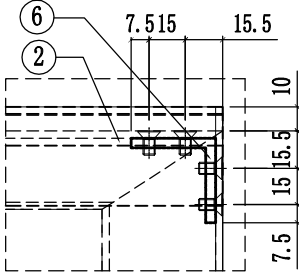
7	J858-GP01-24	496.5x268	1
6	J858-GA01	13	4
5	X86290-03R-3	333	1
4	X86290-03L-3	333	1
3	X86283-GC01-04	596.5	2
2	X86291-01-4	596.5	1
1	X86291-04-4	596.5	1
序号	部件编号	长度(mm)	数量



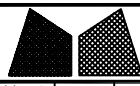
美特鋁質有限公司
MIDI Aluminium Fabricator Ltd.

工程號	J858	類別		物料號	-		
地盘	康城11期	制圖	J. L.	2023-06-27	圖號	GC-27A	
修改 1		採用工廠	✓	地盘	-	图纸名称	GLASS CLADDING組裝圖
日期 06/07		材料颜色	-	材料	-	復核	-
						批准	-
						數量	2
						單幅重量	- (KG)

楼层	单层数量	总数	使用位置
61/F	2幅	2	T1A-CW4(SU)(2幅)



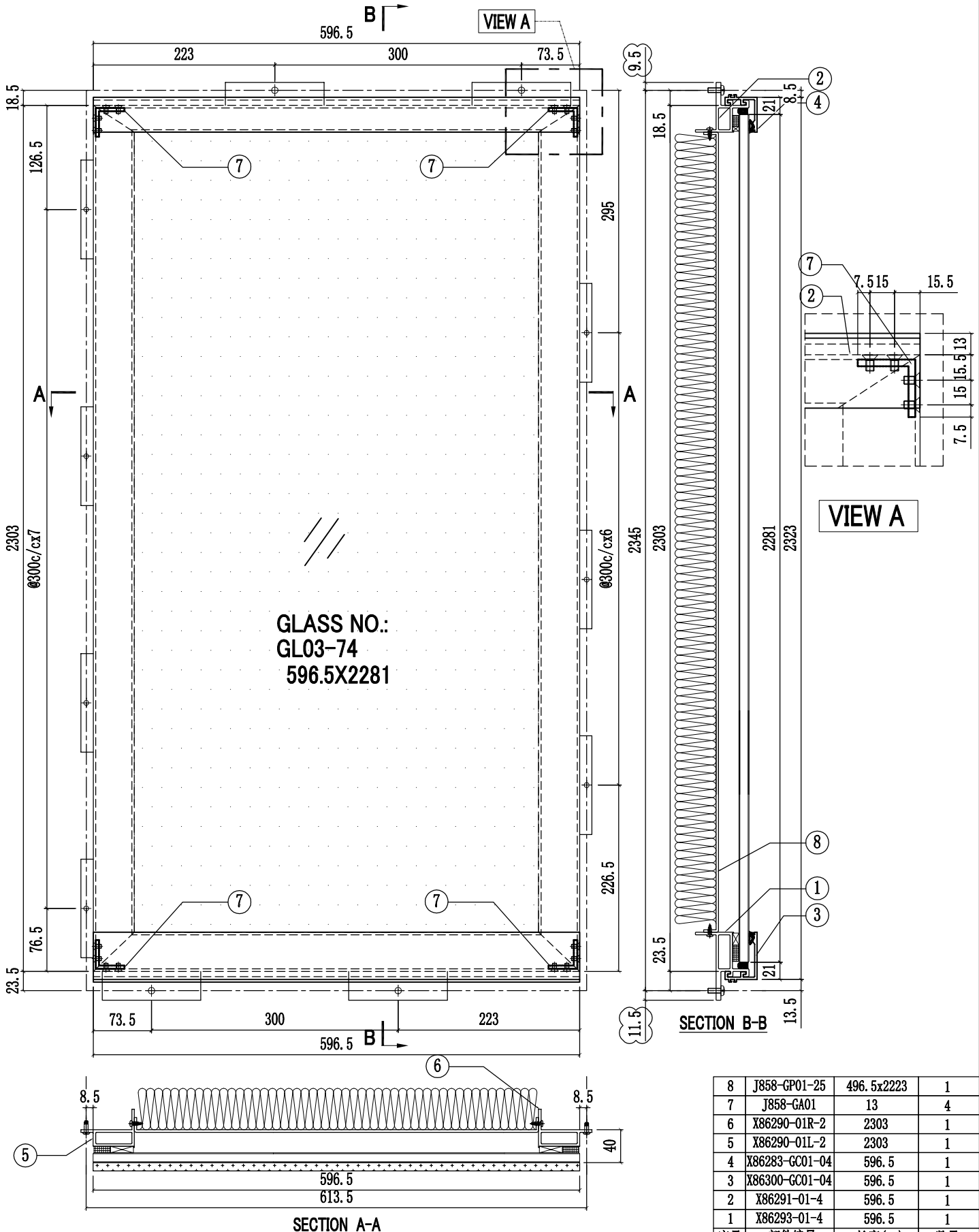
7	J858-GP01-44	496.5x533	1
6	J858-GA01	13	4
5	X86290-03R-4	598	1
4	X86290-03L-4	598	1
3	X86283-GC01-04	596.5	2
2	X86291-01-4	596.5	1
1	X86291-04-4	596.5	1
序号	部件编号	长度(mm)	数量



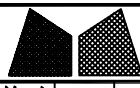
美特鋁質有限公司
MIDI Aluminium Fabricator Ltd.

工程號	J858	類別		物料號	-		
地盘	康城11期	制圖	W. C. M	2022-06-21	圖號	GC-28	
修改	1	2	採用工廠	✓	地盤	-	
日期	04/05/06/07	材料顏色	-	材料	-	批准	-
图纸名称	GLASS CLADDING組裝圖		復核	-	數量	4	
					單幅重量	- (KG)	

楼层	单层数量	总数	使用位置
11/F,40/F	2层x2幅	4	T1A-CW4.1



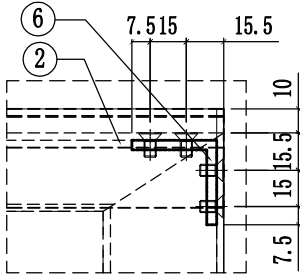
8	J858-GP01-25	496.5x2223	1
7	J858-GA01	13	4
6	X86290-01R-2	2303	1
5	X86290-01L-2	2303	1
4	X86283-GC01-04	596.5	1
3	X86300-GC01-04	596.5	1
2	X86291-01-4	596.5	1
1	X86293-01-4	596.5	1
序号	部件编号	长度(mm)	数量



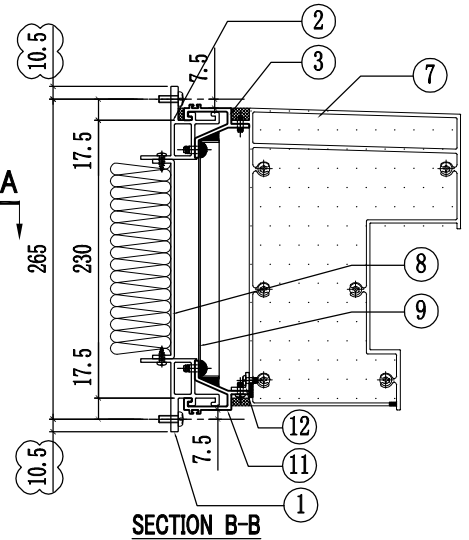
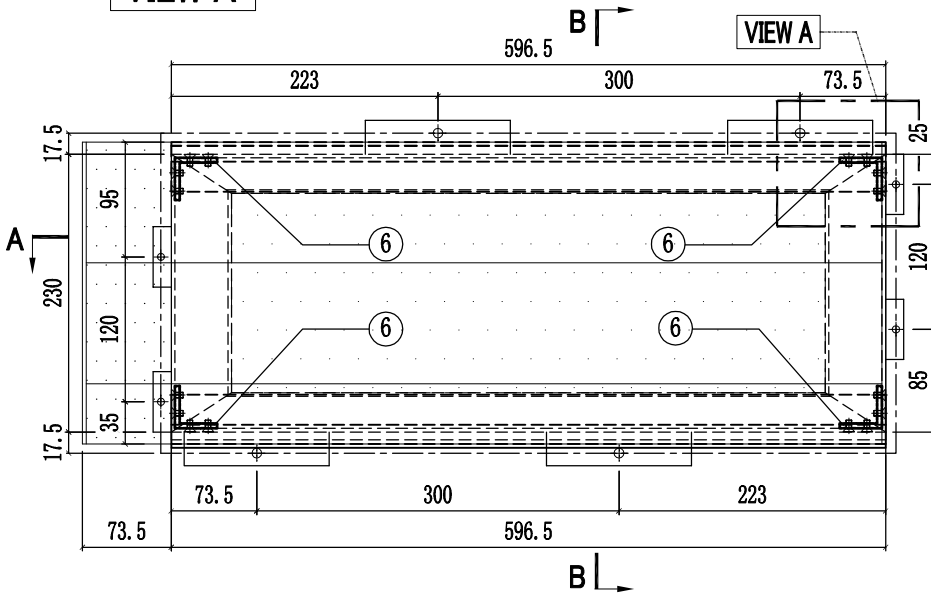
美特鋁質有限公司
MIDI Aluminium Fabricator Ltd.

工程號	J858	類別		物料號	-		
地盘	康城11期	制圖	W. C. M	2022-06-21	圖號	GC-29	
修改	2	3	4	採用工廠	✓	地盤	-
日期	04/05/27/06/06/07	材料顏色	-	图纸名称	GLASS CLADDING組裝圖	復核	-
				材料	-	批准	-
						單幅重量	- (KG)

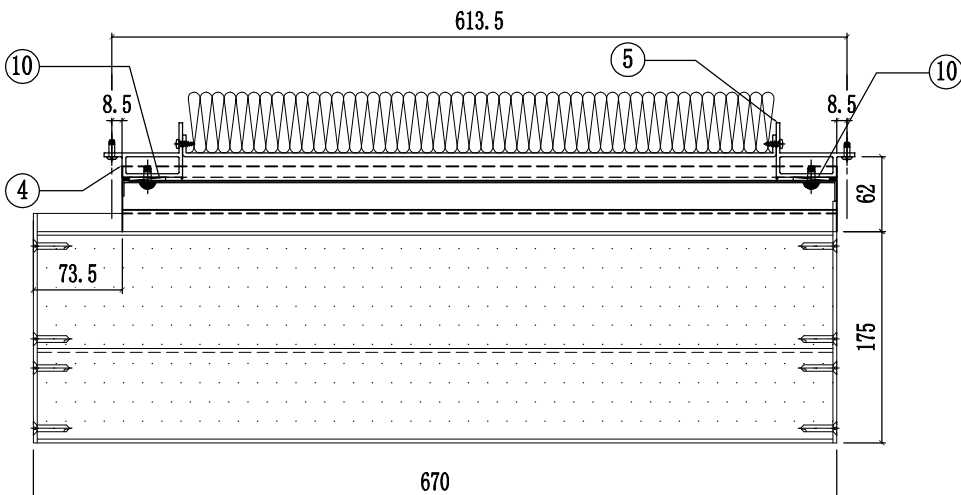
楼层	单层数量	总数	使用位置
11,17,21,26,30,35/F 39,43,48,52,57	11层x1幅	11	T1A-CW4(10幅) T1A-CW4.1(1幅)



VIEW A



SECTION B-B

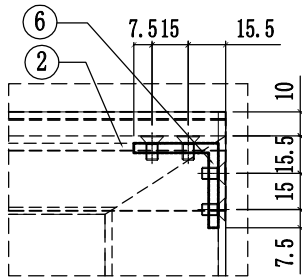


SECTION A-A

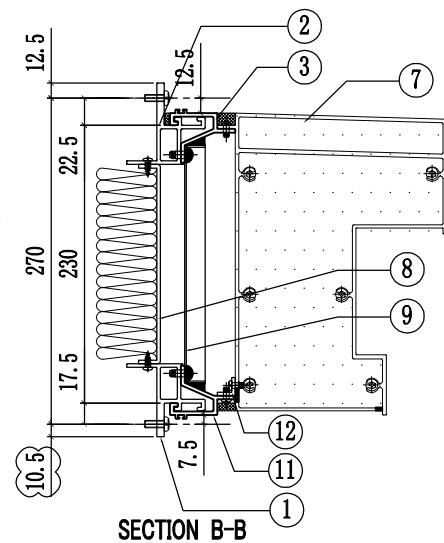
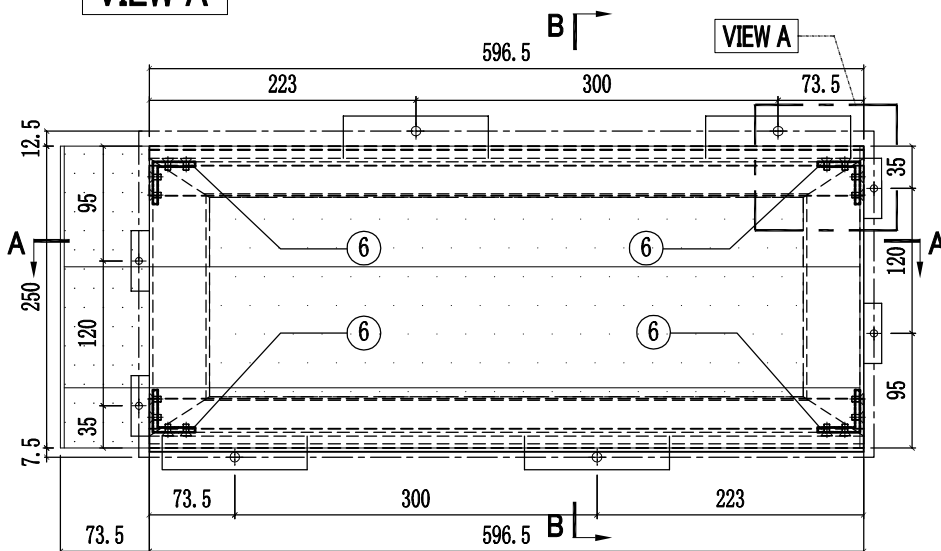
12	L065-G01-04	588.5	1
11	X86306-GC04-04	596.5	1
10	J858-GP01	166	2
9	J858-GP02-04	596.5x196.5	1
8	J858-GP01-26	496.5x165	1
7	X86307-01-04	664	1
6	J858-GA01	13	4
5	X86290-02R-1	230	1
4	X86290-02L-1	230	1
3	X86306-GC01-04	596.5	1
2	X86291-03-4	596.5	1
1	X86291-02-4	596.5	1
序号	部件编号	长度(mm)	数量

工程號	J858	類別		物料號	-
地盘	康城11期	制圖	W. C. M	2022-06-21	圖號 GC-30
修改	1 2 3	採用工廠	✓	地盤	-
日期	08/03/04/05/06/07	材料顏色	-	材料	-
图纸名称	GLASS CLADDING組裝圖	復核	-	-	數量 12
		批准	-	-	單幅重量 - (KG)

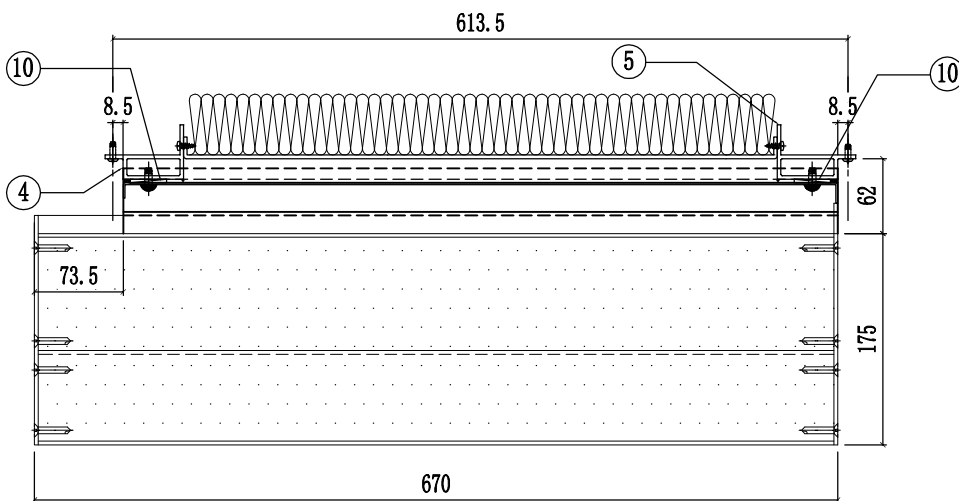
楼层	单层数量	总数	使用位置
11,17,21,26,30,35/F 39,43,48,52,57,61/F	12层x1幅	12	T1A-CW4(10幅) T1A-CW4.1(1幅) T1A-CW4(SU)(1幅)



VIEW A

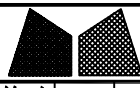


SECTION B-B



SECTION A-A

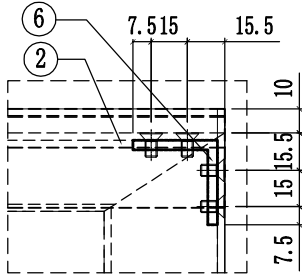
12	L065-G01-04	588.5	1
11	X86306-GC04-04	596.5	1
10	J858-GP01	166	2
9	J858-GP02-04	596.5x196.5	1
8	J858-GP01-26	496.5x165	1
7	X86307-01-04	664	1
6	J858-GA01	13	4
5	X86290-02R-1	230	1
4	X86290-02L-1	230	1
3	X86306-GC01-04	596.5	1
2	X86291-05-2	596.5	1
1	X86291-02-4	596.5	1
序号	部件编号	长度(mm)	数量



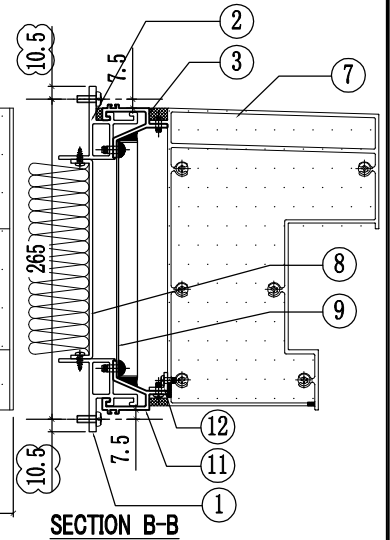
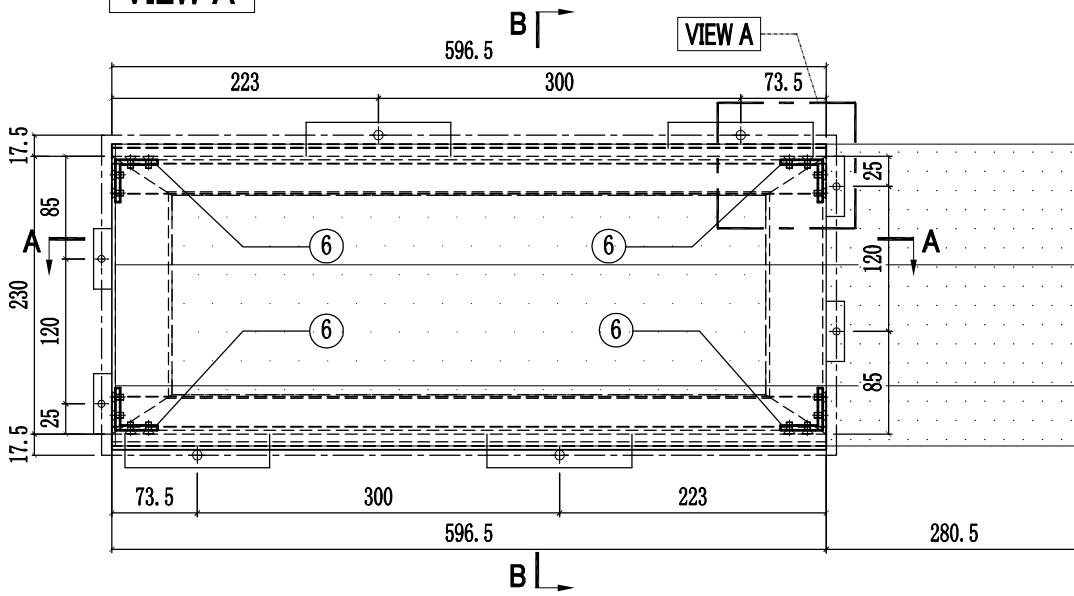
美特鋁質有限公司
MIDI Aluminium Fabricator Ltd.

工程號	J858	類別		物料號	-		
地盘	康城11期	制圖	W. C. M	2022-06-21	圖號	GC-31	
修改	2	3	4	採用工廠	✓	地盤	-
日期	04/05/27/06/06/07	材料颜色	-	图纸名称	GLASS CLADDING組裝圖	復核	-
				材料	-	批准	-
						單幅重量	- (KG)

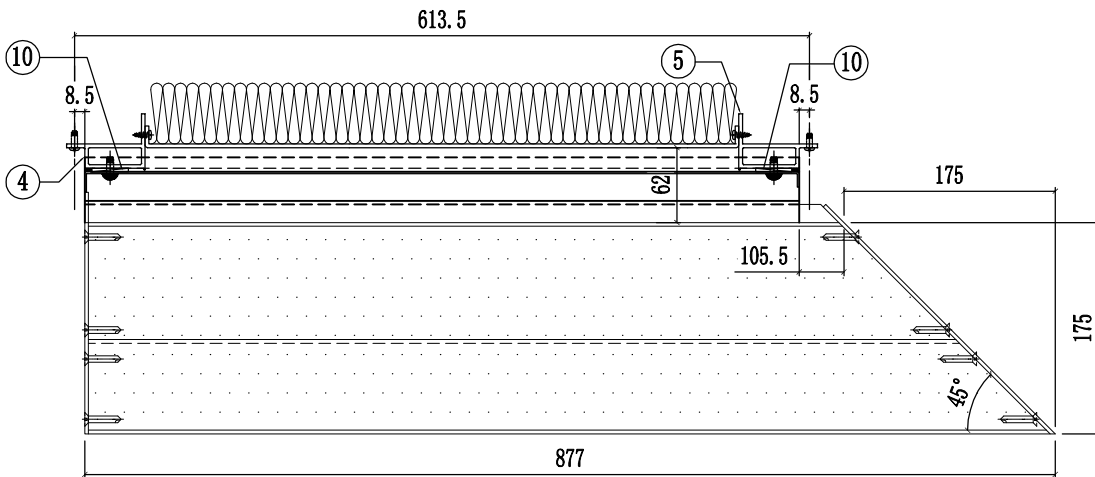
楼层	单层数量	总数	使用位置
11,17,21,26,30,35/F 39,43,48,52,57	11层x1幅	11	T1A-CW4(10幅) T1A-CW4.1(1幅)



VIEW A



SECTION B-B

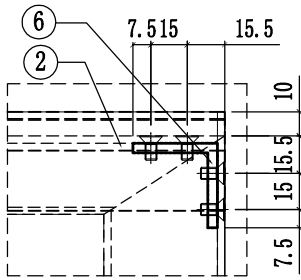


SECTION A-A

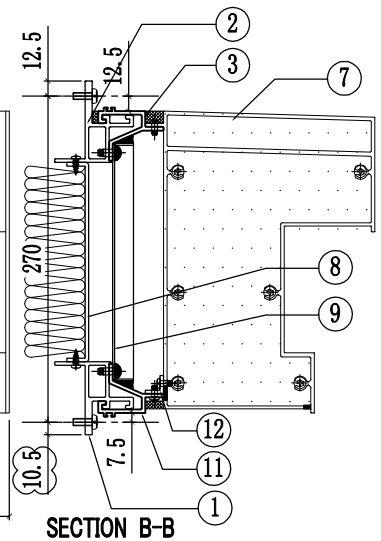
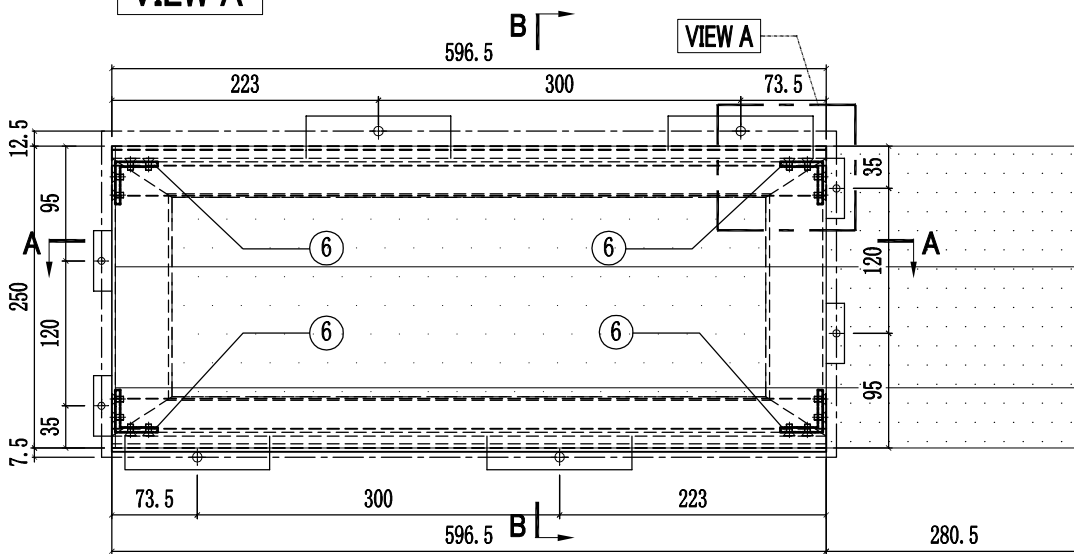
12	L065-G01-04	588.5	1
11	X86306-GC04-04	596.5	1
10	J858-GP01	166	2
9	J858-GP02-04	596.5x196.5	1
8	J858-GP01-26	496.5x165	1
7	X86307-02-02	869.5	1
6	J858-GA01	13	4
5	X86290-02R-1	230	1
4	X86290-02L-1	230	1
3	X86306-GC01-04	596.5	1
2	X86291-03-4	596.5	1
1	X86291-02-4	596.5	1
序号	部件编号	长度(mm)	数量

工程號	J858	類別		物料號	-		
地盘	康城11期	制圖	W. C. M	2022-06-21	圖號	GC-32	
修改	1	2	3	採用工廠	✓	地盤	-
日期	08/03/04/05/06/07	材料顏色	-	图纸名称	GLASS CLADDING組裝圖	復核	-
				材料	-	批准	-
						數量	12
						單幅重量	- (KG)

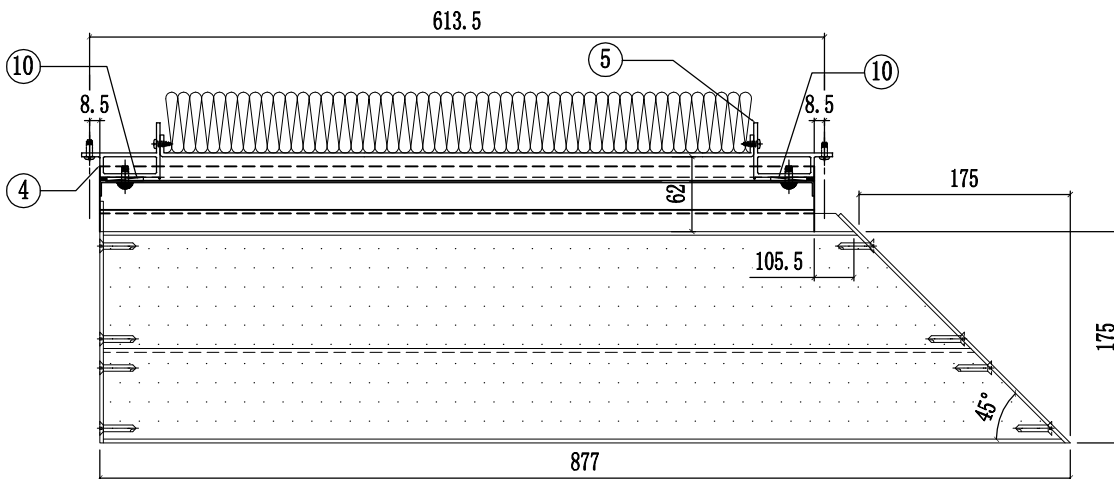
楼层	单层数量	总数	使用位置
11,17,21,26,30,35/F 39,43,48,52,57,61/F	12层x1幅	12	T1A-CW4(10幅) T1A-CW4.1(1幅) T1A-CW4(SU)(1幅)



VIEW A

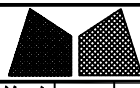


SECTION B-B



SECTION A-A

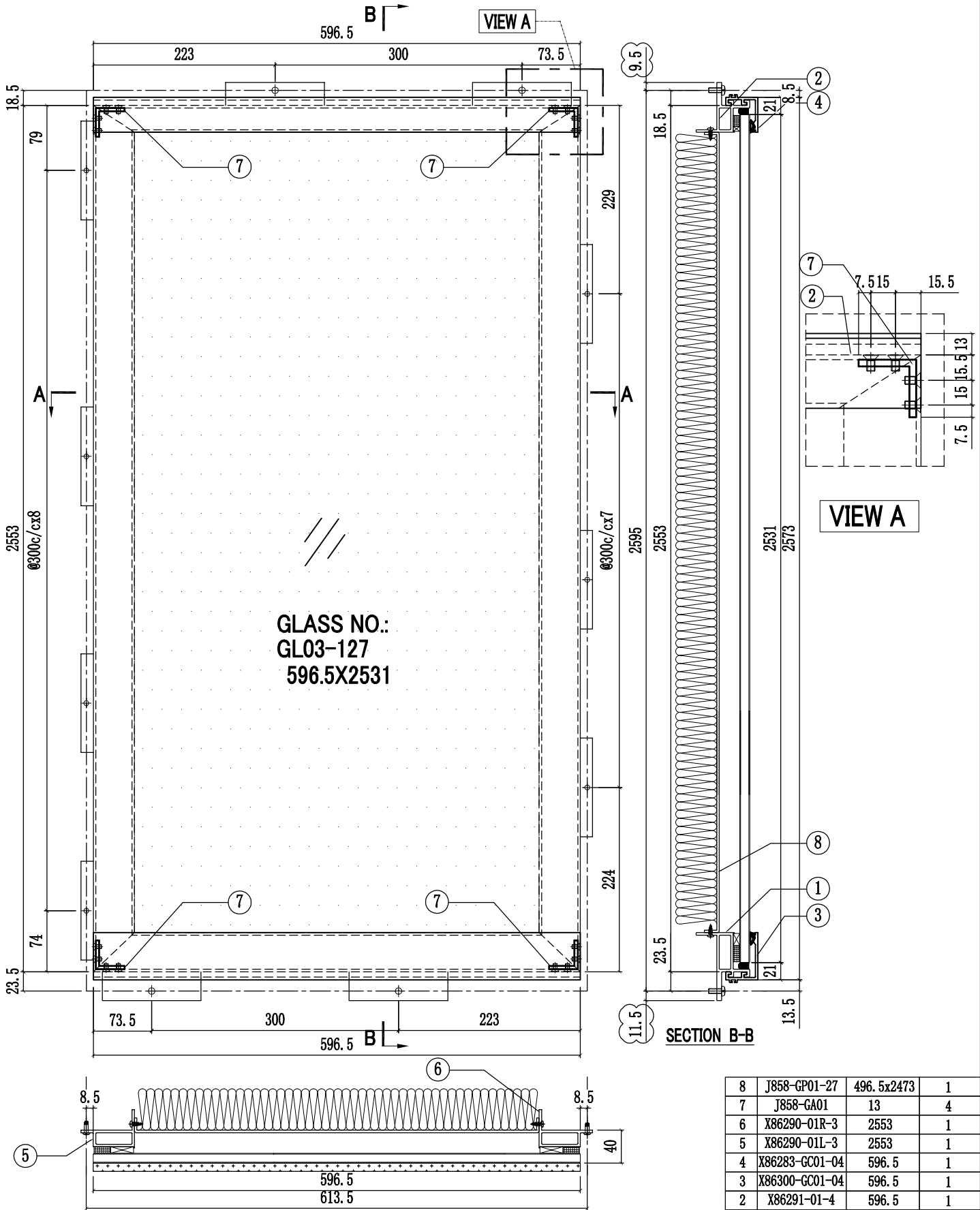
12	L065-G01-04	588.5	1
11	X86306-GC04-04	596.5	1
10	J858-GP01	166	2
9	J858-GP02-04	596.5x196.5	1
8	J858-GP01-26	496.5x165	1
7	X86307-02-02	869.5	1
6	J858-GA01	13	4
5	X86290-02R-1	230	1
4	X86290-02L-1	230	1
3	X86306-GC01-04	596.5	1
2	X86291-05-2	596.5	1
1	X86291-02-4	596.5	1
序号	部件编号	长度(mm)	数量



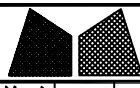
美特鋁質有限公司
MIDI Aluminium Fabricator Ltd.

工程號	J858	類別		物料號	-		
地盘	康城11期	制圖	W. C. M	2022-06-21	圖號	GC-33	
修改	1 2	採用工廠	✓	地盤	-	圖紙名稱	GLASS CLADDING組裝圖
日期	04/05/06/07	材料顏色	-	材料	-	復核	-
						批准	-
						數量	4
						單幅重量	- (KG)

樓層	单层数量	总数	使用位置
61/F	1层x2幅	2	T1A-CW4(SU)
62/F	1层x2幅	2	T1A-CW10(SU)

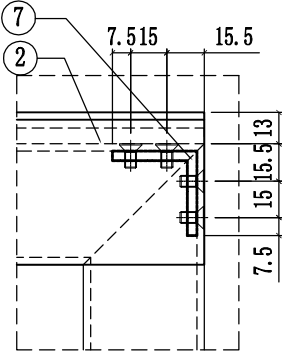


8	J858-GP01-27	496.5x2473	1
7	J858-GA01	13	4
6	X86290-01R-3	2553	1
5	X86290-01L-3	2553	1
4	X86283-GC01-04	596.5	1
3	X86300-GC01-04	596.5	1
2	X86291-01-4	596.5	1
1	X86293-01-4	596.5	1
序号	部件编号	长度(mm)	数量



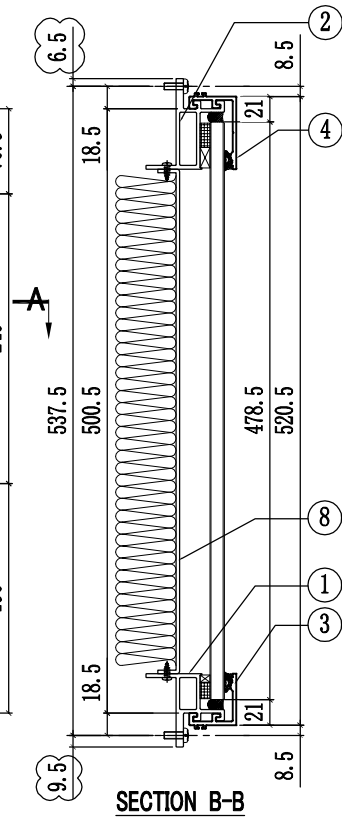
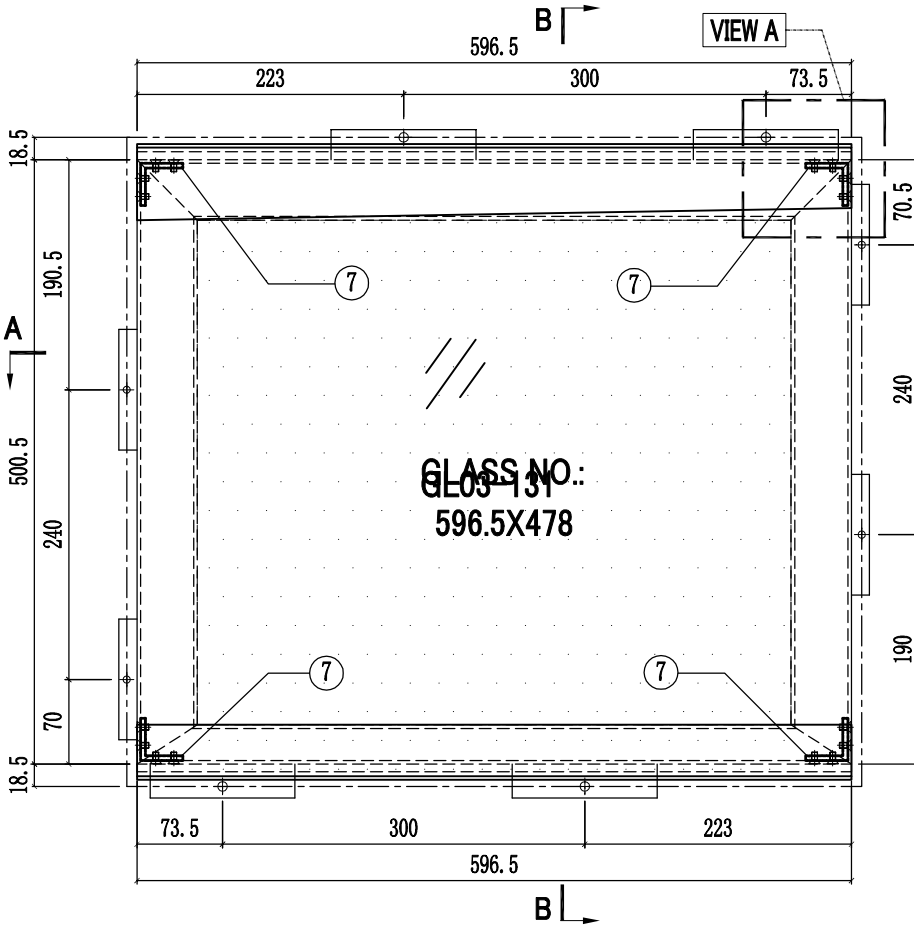
美特鋁質有限公司
MIDI Aluminium Fabricator Ltd.

工程號	J858	類別		物料號	-		
地盘	康城11期	制圖	W. C. M	2022-06-21	圖號	GC-34	
修改	1	2	3	採用工廠	✓	地盤	-
日期	04/05/27/06/06/07	材料颜色	-	图纸名称	GLASS CLADDING組裝圖	復核	-
		材料	-	批准	-	數量	2
						單幅重量	- (KG)

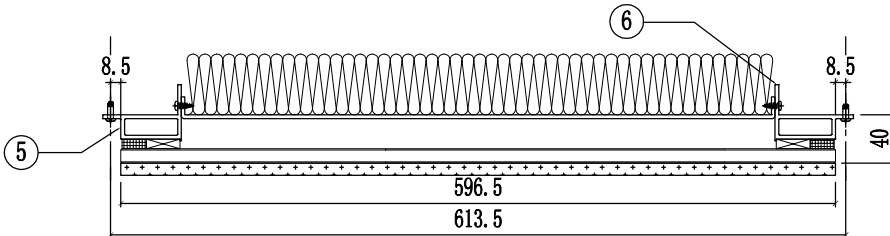


VIEW A

楼层	单层数量	总数	使用位置
62/F	1层x2幅	2	T1A-CW10(SU)



SECTION B-B

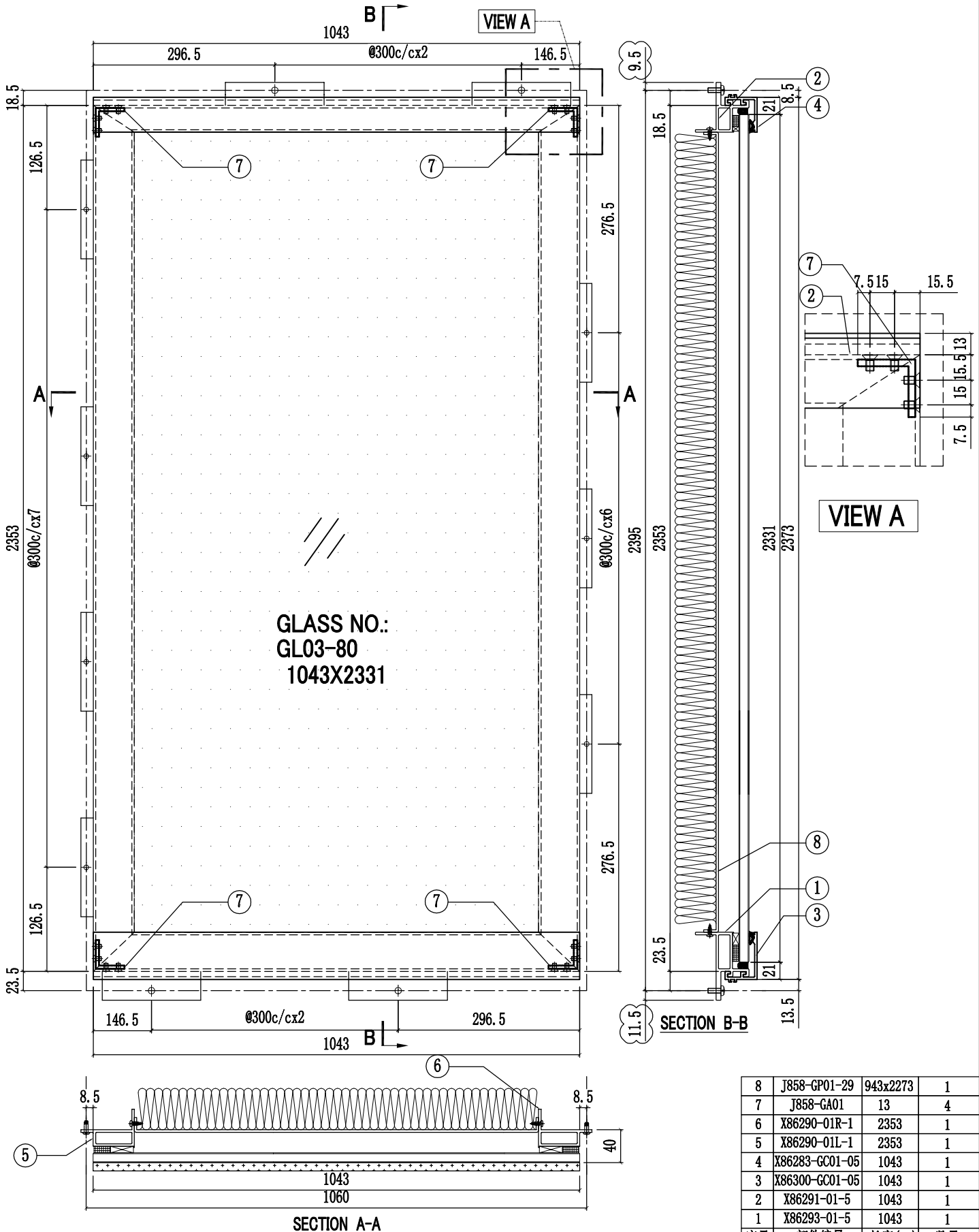


SECTION A-A

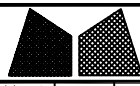
8	J858-GP01-28	496.5x418	1
7	J858-GA01	13	4
6	X86290-03R-2	500.5	1
5	X86290-03L-2	500.5	1
4	X86301-GC01-04	596.5	1
3	X86283-GC01-04	596.5	1
2	X86292-02-4	596.5	1
1	X86291-04-4	596.5	1
序号	部件编号	长度(mm)	数量

工程號	J858	類別		物料號	-
地盘	康城11期	制圖	W. C. M	2022-06-21	圖號 GC-35
修改	1 2	採用工廠	✓	地盤	-
日期	04/05/06/07	材料顏色	-	材料	-
图纸名称	GLASS CLADDING組裝圖	復核	-	數量	44
		批准	-	單幅重量	- (KG)

楼层	单层数量	总数	使用位置
9/F 10/F- 12~39/F 41/F - 60/F	44层x1幅	44	T1A-CW4



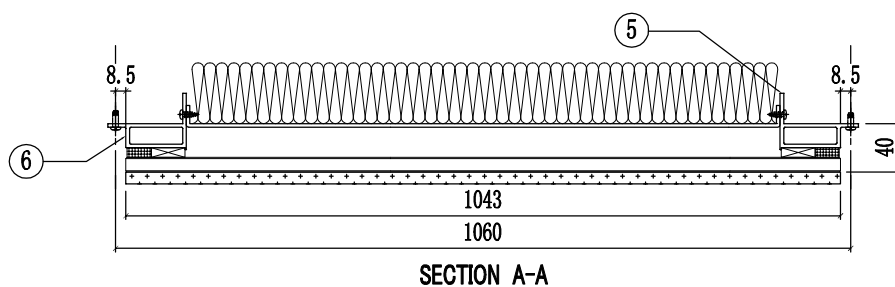
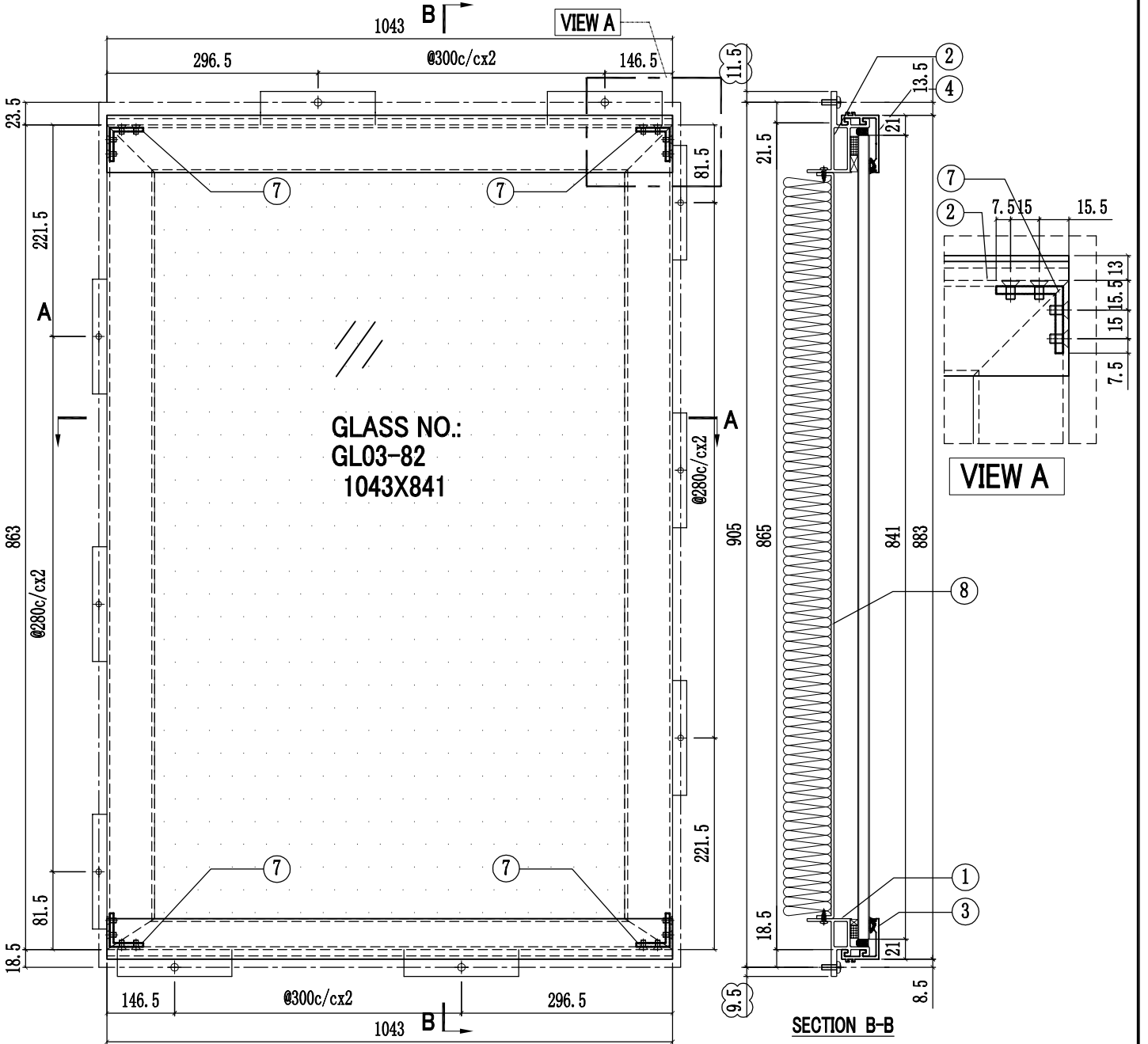
序号	部件编号	长度(mm)	数量
8	J858-GP01-29	943x2273	1
7	J858-GA01	13	4
6	X86290-01R-1	2353	1
5	X86290-01L-1	2353	1
4	X86283-GC01-05	1043	1
3	X86300-GC01-05	1043	1
2	X86291-01-5	1043	1
1	X86293-01-5	1043	1



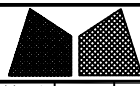
美特鋁質有限公司
MIDI Aluminium Fabricator Ltd.

工程號	J858	類別		物料號	-		
地盘	康城11期	制圖	W. C. M	2022-06-21	圖號	GC-36	
修改	1 2	採用工廠	✓	地盤	-	圖紙名稱	GLASS CLADDING組裝圖
日期	04/05/06/07	材料顏色	-	材料	-	復核	-
						批准	-
						數量	35
						單幅重量	- (KG)

楼层	单层数量	总数	使用位置
9,10,12~16/F,18~20/F,22~25/F 27~29/F,31~33/F,36~38/F 40~42/F,45~47/F,49~51/F 53~56/F,58~60/F	35层x1幅	35	T1A-CW4 T1A-CW4.1



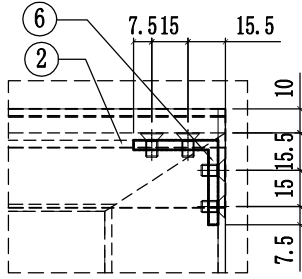
8	J858-GP01-30	943x780.5	1
7	J858-GA01	13	4
6	X86290-01R-4	863	1
5	X86290-01L-4	863	1
4	X86301-GC01-05	1043	1
3	X86283-GC01-05	1043	1
2	X86292-01-5	1043	1
1	X86291-04-5	1043	1
序号	部件编号	长度(mm)	数量



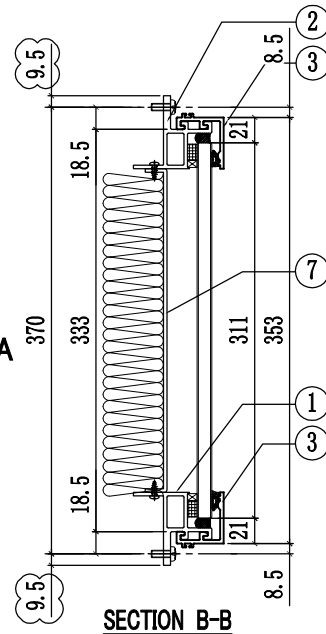
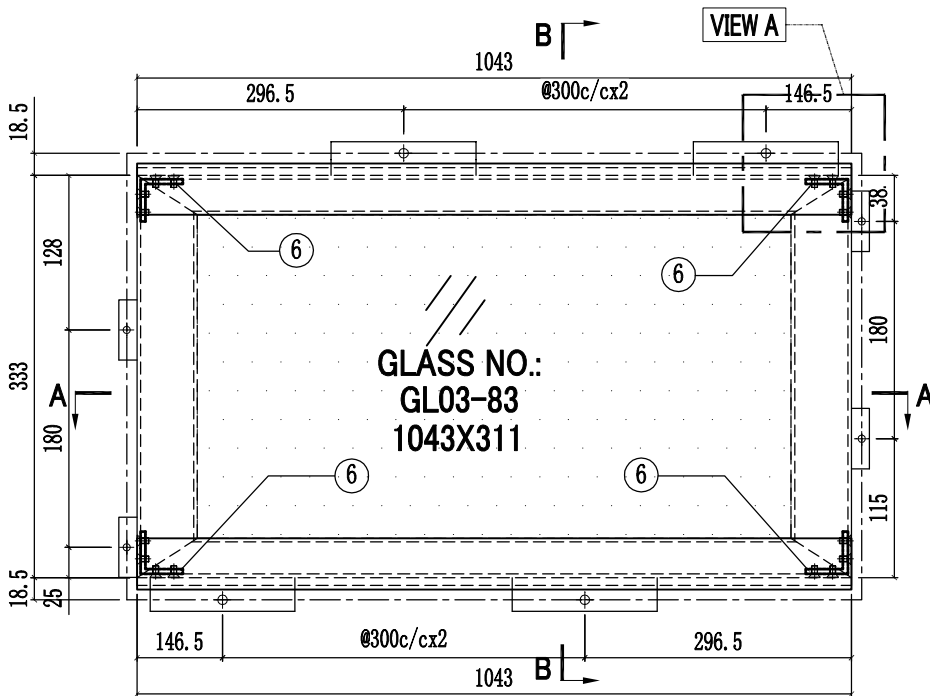
美特鋁質有限公司
MIDI Aluminium Fabricator Ltd.

工程號	J858	類別		物料號	-		
地盘	康城11期	制圖	W. C. M	2022-06-21	圖號	GC-37	
修改	1	2	3	採用工廠	✓	地盤	-
日期	04/05/27/06/06/07	材料顏色	-	图纸名称	GLASS CLADDING組裝圖		復核
				材料	-	批准	-
						單幅重量	- (KG)

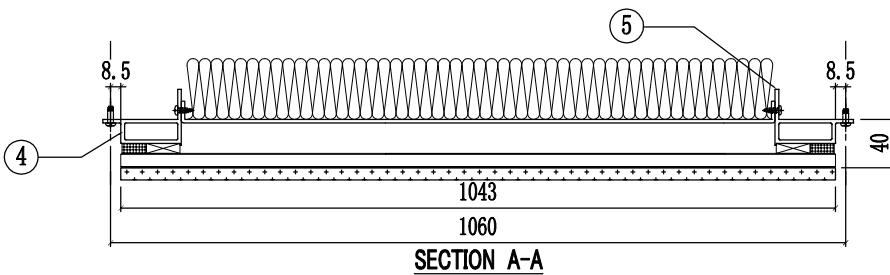
楼层	单层数量	总数	使用位置
11,17,21,26,30,35/F 39,43,48,52,57	11层x1幅	11	T1A-CW4(10幅) T1A-CW4.1(1幅)



VIEW A



SECTION B-B

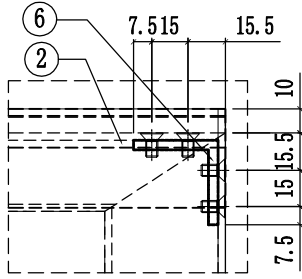


SECTION A-A

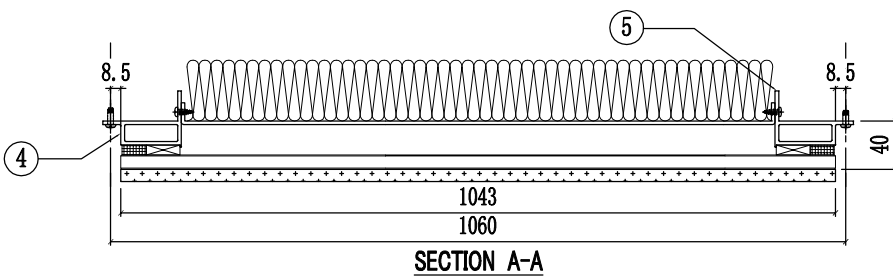
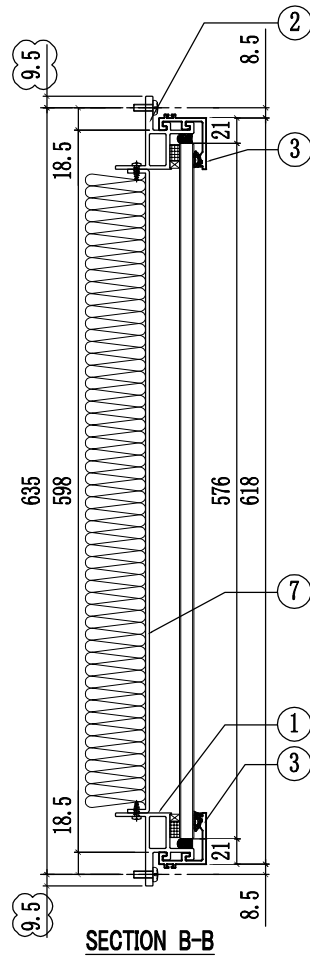
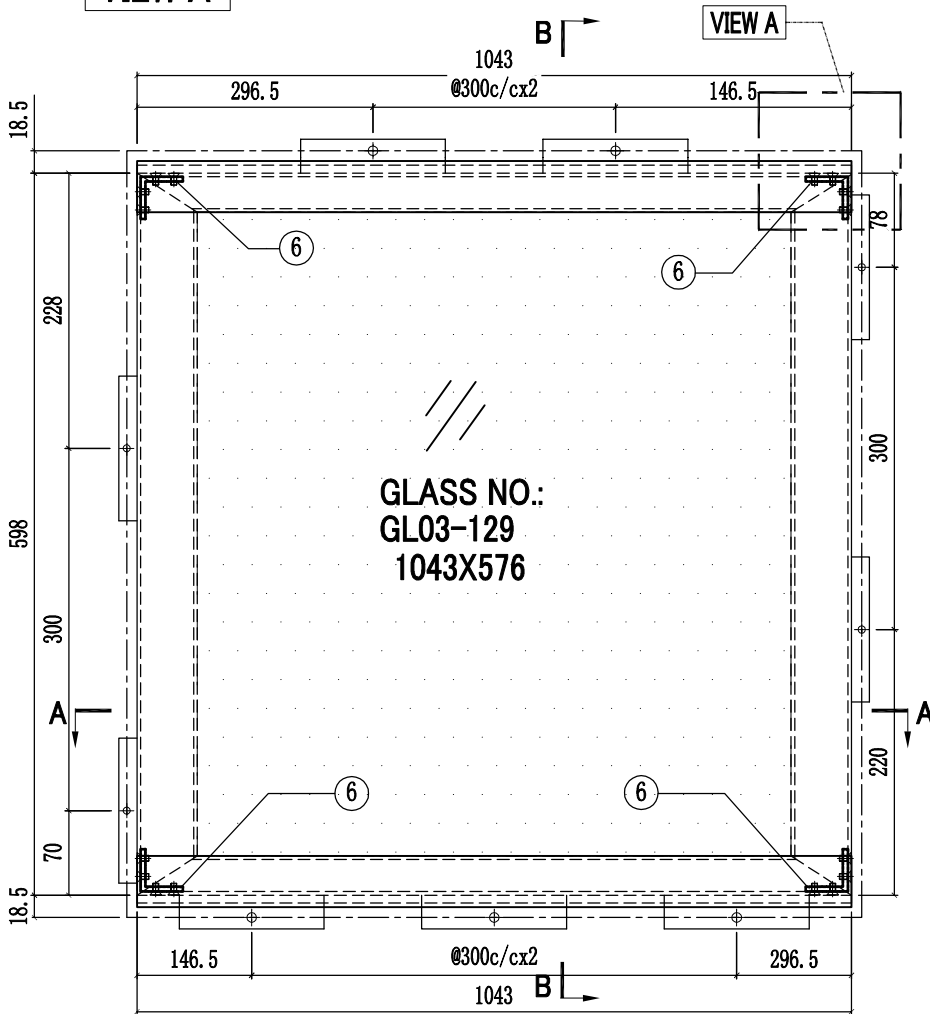
7	J858-GP01-31	943x268	1
6	J858-GA01	13	4
5	X86290-03R-3	333	1
4	X86290-03L-3	333	1
3	X86283-GC01-05	1043	2
2	X86291-01-5	1043	1
1	X86291-04-5	1043	1
序号	部件编号	长度(mm)	数量

工程號	J858	類別		物料號	-		
地盘	康城11期	制圖	J. L.	2023-06-27	圖號	GC-37A	
修改	1	採用工廠	✓	地盤	-	图纸名称	GLASS CLADDING組裝圖
日期	06/07	材料颜色	-	材料	-	復核	-
						批准	-
						數量	1
						單幅重量	- (KG)

楼层	单层数量	总数	使用位置
61/F	1幅	1	T1A-CW4(SU)(1幅)



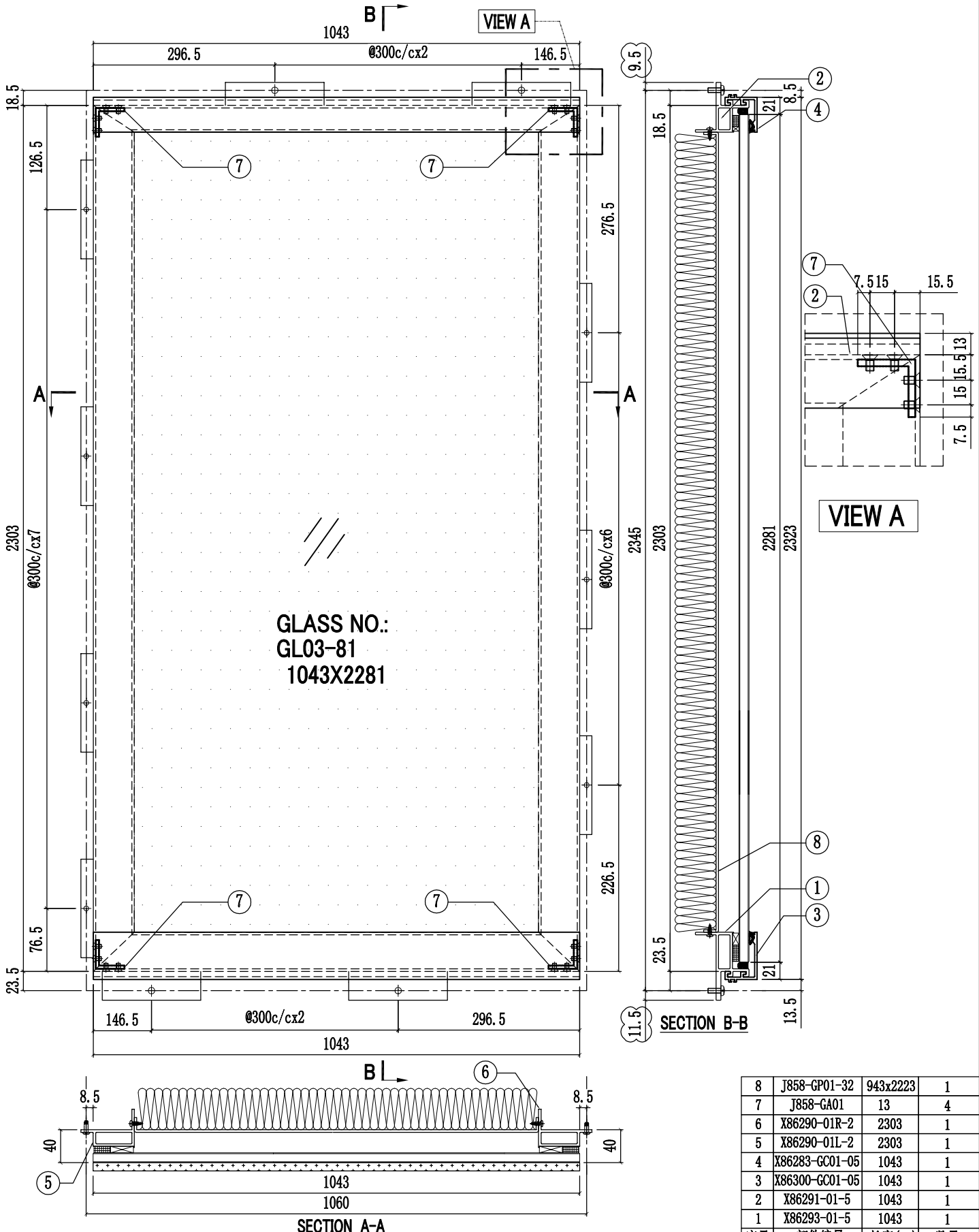
VIEW A



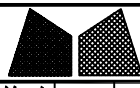
7	J858-GP01-45	943x533	1
6	J858-GA01	13	4
5	X86290-03R-4	598	1
4	X86290-03L-4	598	1
3	X86283-GC01-05	1043	2
2	X86291-01-5	1043	1
1	X86291-04-5	1043	1
序号	部件编号	长度(mm)	数量

工程號	J858	類別		物料號	-
地盘	康城11期	制圖	W. C. M	2022-06-21	圖號 GC-38
修改	1 2	採用工廠	✓	地盤	-
日期	04/05/06/07	材料顏色	-	材料	-
图纸名称	GLASS CLADDING組裝圖	復核	-	數量	2
		批准	-	單幅重量	(KG)

楼层	单层数量	总数	使用位置
11/F,40/F	2层x1幅	2	T1A-CW4.1



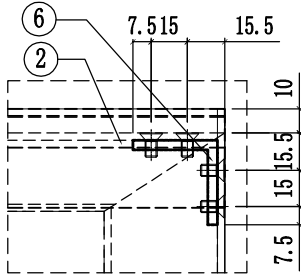
序号	部件编号	长度(mm)	数量
8	J858-GP01-32	943x2223	1
7	J858-GA01	13	4
6	X86290-01R-2	2303	1
5	X86290-01L-2	2303	1
4	X86283-GC01-05	1043	1
3	X86300-GC01-05	1043	1
2	X86291-01-5	1043	1
1	X86293-01-5	1043	1



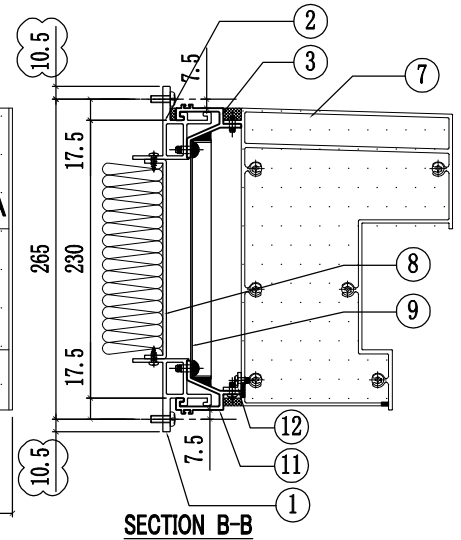
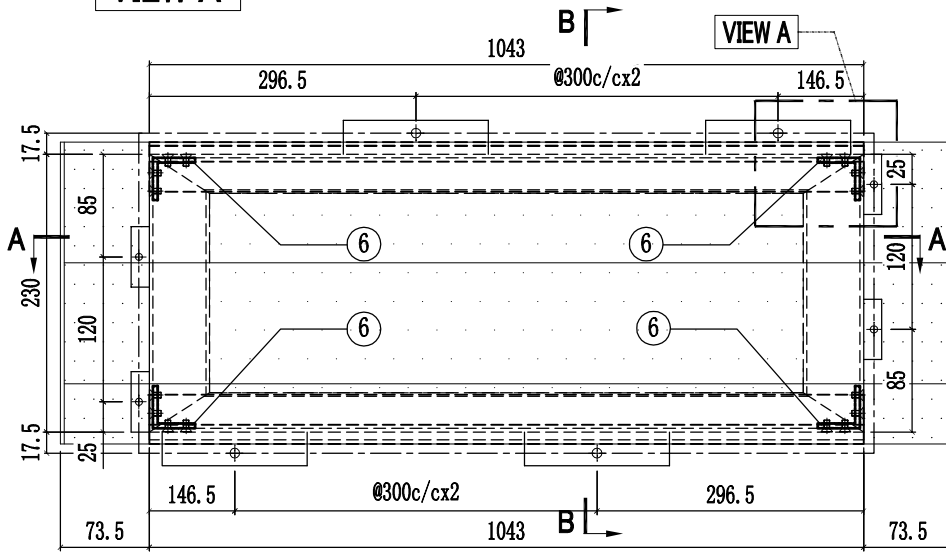
美特鋁質有限公司
MIDI Aluminium Fabricator Ltd.

工程號	J858	類別		物料號	-		
地盘	康城11期	制圖	W. C. M	2022-06-21	圖號	GC-39	
修改	2	3	4	採用工廠	✓	地盤	-
日期	04/05	27/06	06/07	材料颜色	-	材料	-
图纸名称	GLASS CLADDING組裝圖		復核	-	-	數量	11
			批准	-	-	單幅重量	- (KG)

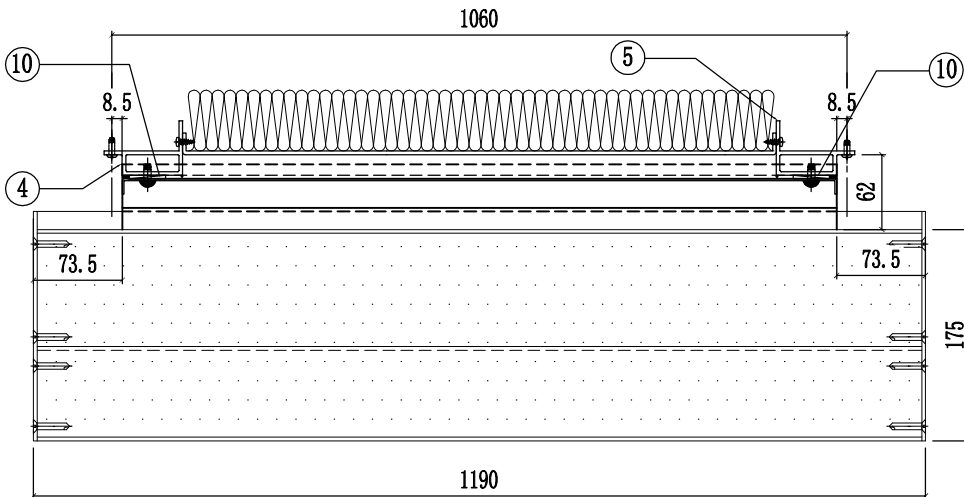
楼层	单层数量	总数	使用位置
11,17,21,26,30,35/F 39,43,48,52,57	11层x1幅	11	T1A-CW4(10幅) T1A-CW4.1(1幅)



VIEW A



SECTION B-B

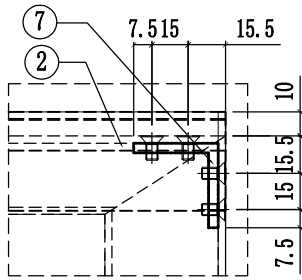


SECTION A-A

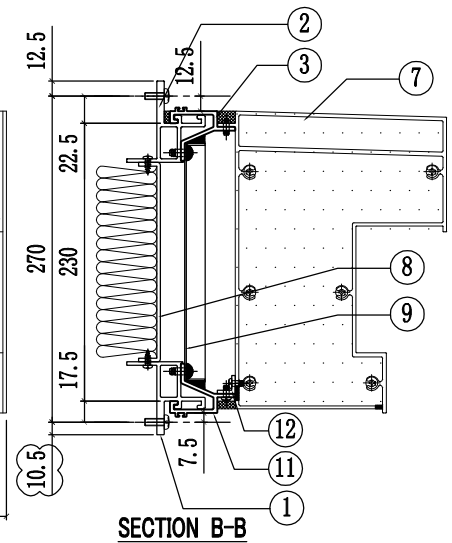
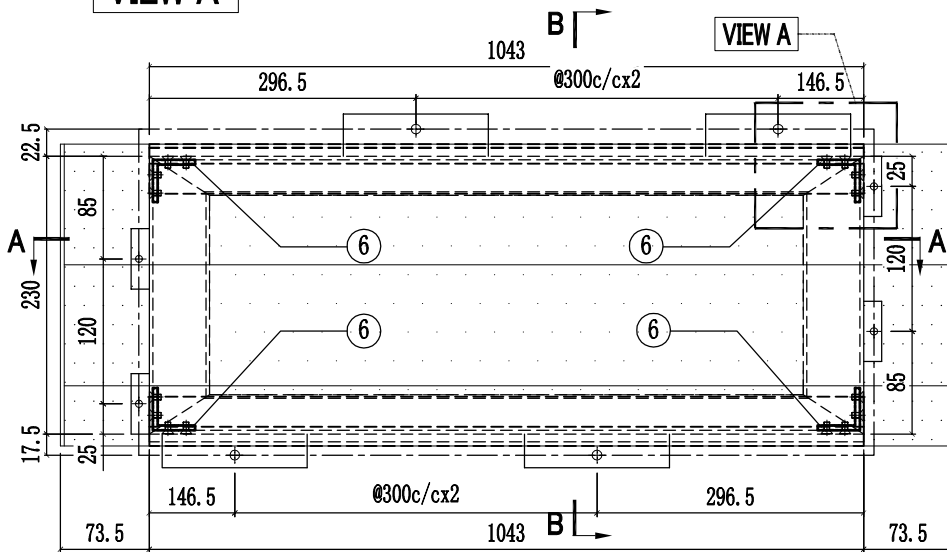
12	L065-G01-05	1035	1
11	X86306-GC04-05	1043	1
10	J858-GP01	166	2
9	J858-GP02-05	1043x196.5	1
8	J858-GP01-33	943x165	1
7	X86307-01-05	1184	1
6	J858-GA01	13	4
5	X86290-O2R-1	230	1
4	X86290-O2L-1	230	1
3	X86306-GC01-05	1043	1
2	X86291-O3-5	1043	1
1	X86291-O2-5	1043	1
序号	部件编号	长度(mm)	数量

工程號	J858	類別		物料號	-		
地盘	康城11期	制圖	W. C. M	2022-06-21	圖號	GC-40	
修改	1	2	3	採用工廠	✓	地盤	-
日期	08/03/04/05/06/07	材料顏色	-	图纸名称	GLASS CLADDING組裝圖	復核	-
				材料	-	批准	-
						數量	12
						單幅重量	- (KG)

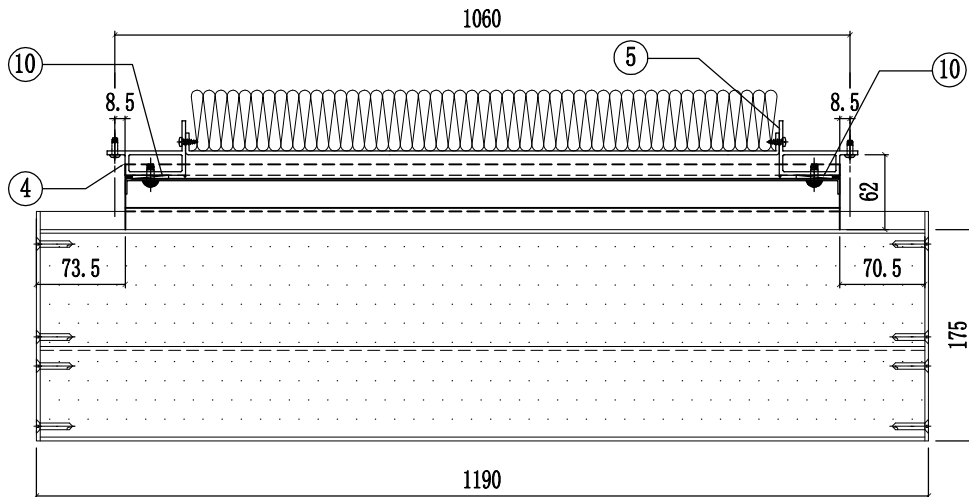
楼层	单层数量	总数	使用位置
11,17,21,26,30,35/F 39,43,48,52,57,61/F	12层x1幅	12	T1A-CW4(10幅) T1A-CW4.1(1幅) T1A-CW4(SU)(1幅)



VIEW A



SECTION B-B

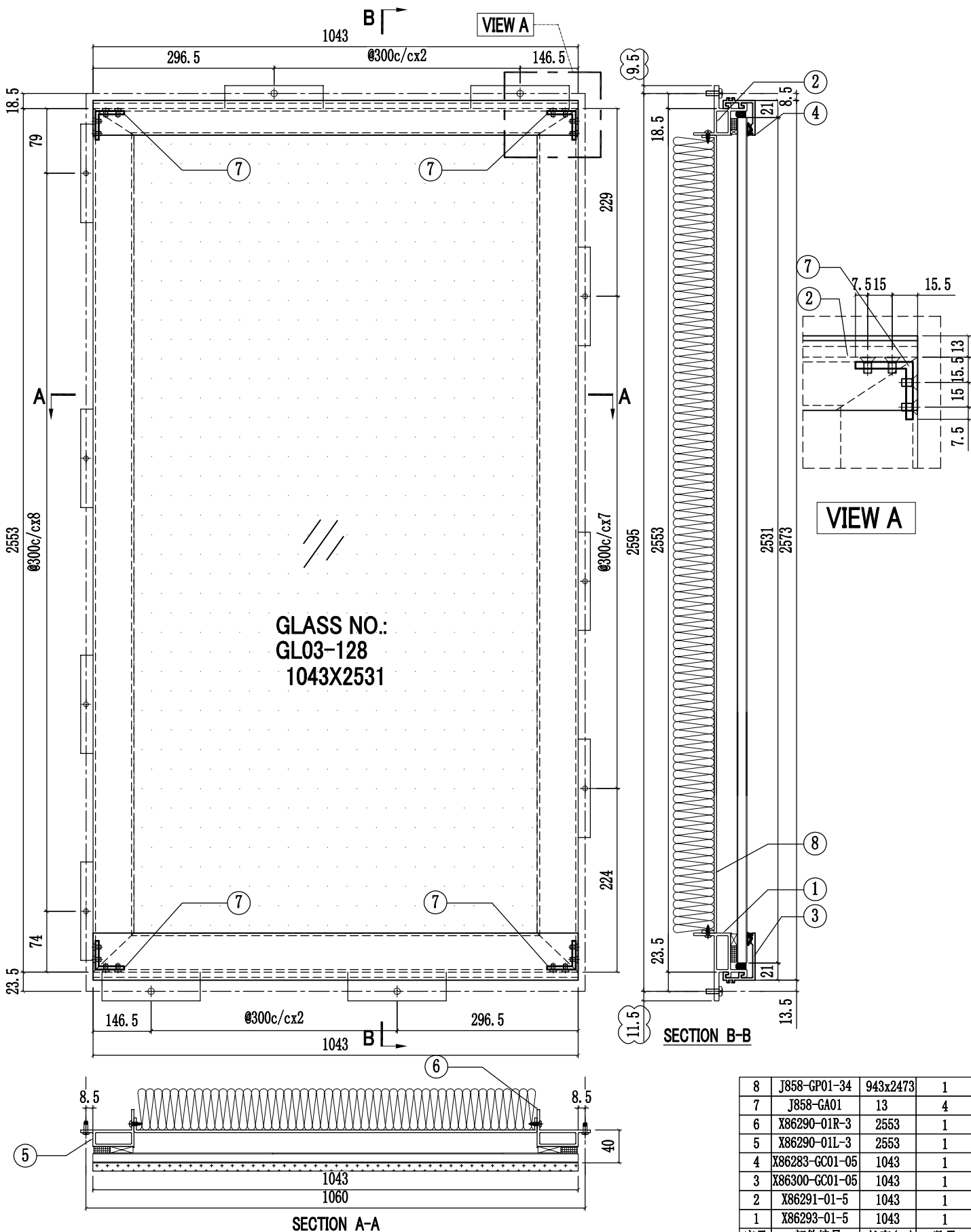


SECTION A-A

12	L065-G01-05	1035	1
11	X86306-GC04-05	1043	1
10	J858-GP01	166	2
9	J858-GP02-05	1043x196.5	1
8	J858-GP01-33	943x165	1
7	X86307-01-05	1184	1
6	J858-GA01	13	4
5	X86290-02R-1	230	1
4	X86290-02L-1	230	1
3	X86306-GC01-05	1043	1
2	X86291-05-3	1043	1
1	X86291-02-5	1043	1
序号	部件编号	长度(mm)	数量

工程號	J858	類別		物料號	-		
地盘	康城11期	制圖	W. C. M	2022-06-21	圖號	GC-41	
修改	1 2	採用工廠	✓	地盤	-	圖紙名稱	GLASS CLADDING組裝圖
日期	04/05/06/07	材料顏色	-	材料	-	復核	-
						批准	-
						單幅重量	- (KG)

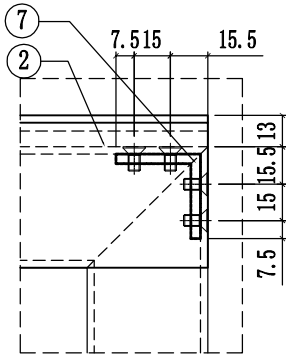
樓層	單層數量	總數	使用位置
61/F	1層x1幅	1	T1A-CW4(SU)
62/F	1層x1幅	1	T1A-CW10(SU)



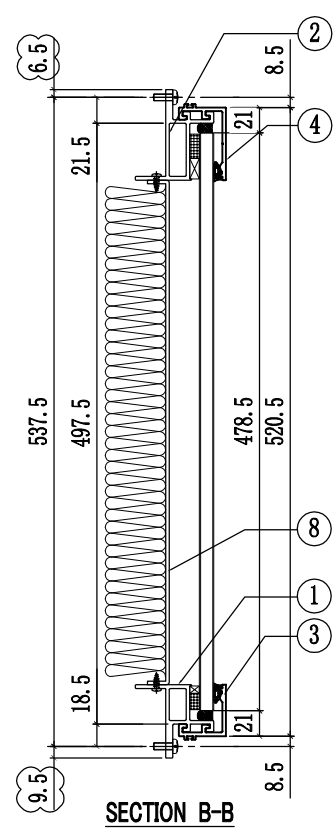
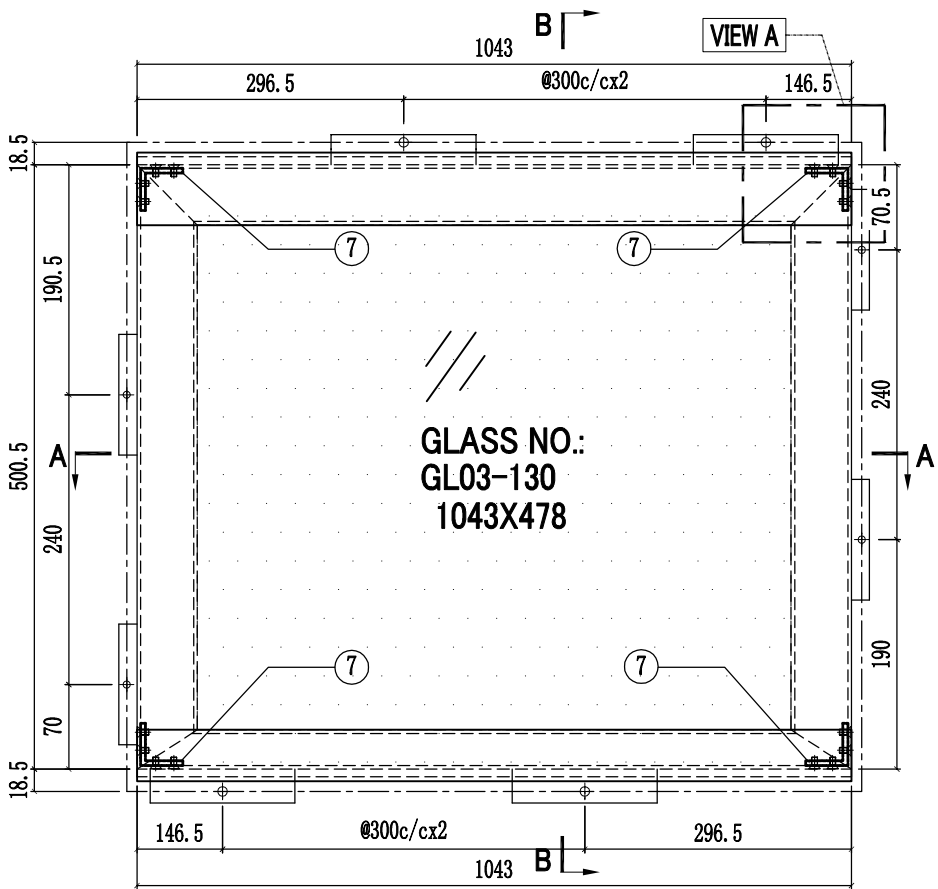
序号	部件编号	长度(mm)	数量
8	J858-GP01-34	943x2473	1
7	J858-GA01	13	4
6	X86290-01R-3	2553	1
5	X86290-01L-3	2553	1
4	X86283-GC01-05	1043	1
3	X86300-GC01-05	1043	1
2	X86291-01-5	1043	1
1	X86293-01-5	1043	1

工程號	J858	類別		物料號	-
地盘	康城11期	制圖	W. C. M	2022-06-21	圖號 GC-42
修改	1	2	3	採用工廠	✓
日期	04/05/27/06/06/07	材料颜色	-	图纸名称	GLASS CLADDING組裝圖
				復核	-
				批准	-
				數量	1
				單幅重量	- (KG)

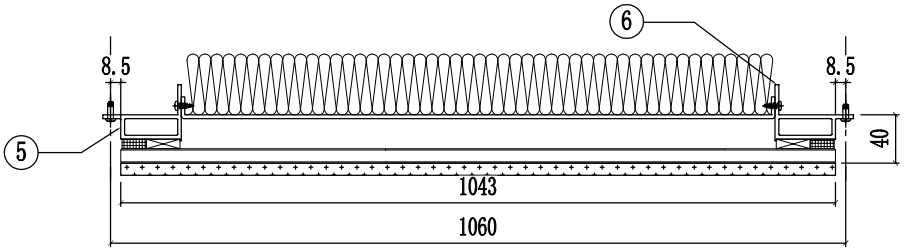
楼层	单层数量	总数	使用位置
62/F	1层x1幅	1	T1A-CW10(SU)



VIEW A

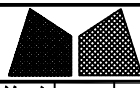


SECTION B-B



SECTION A-A

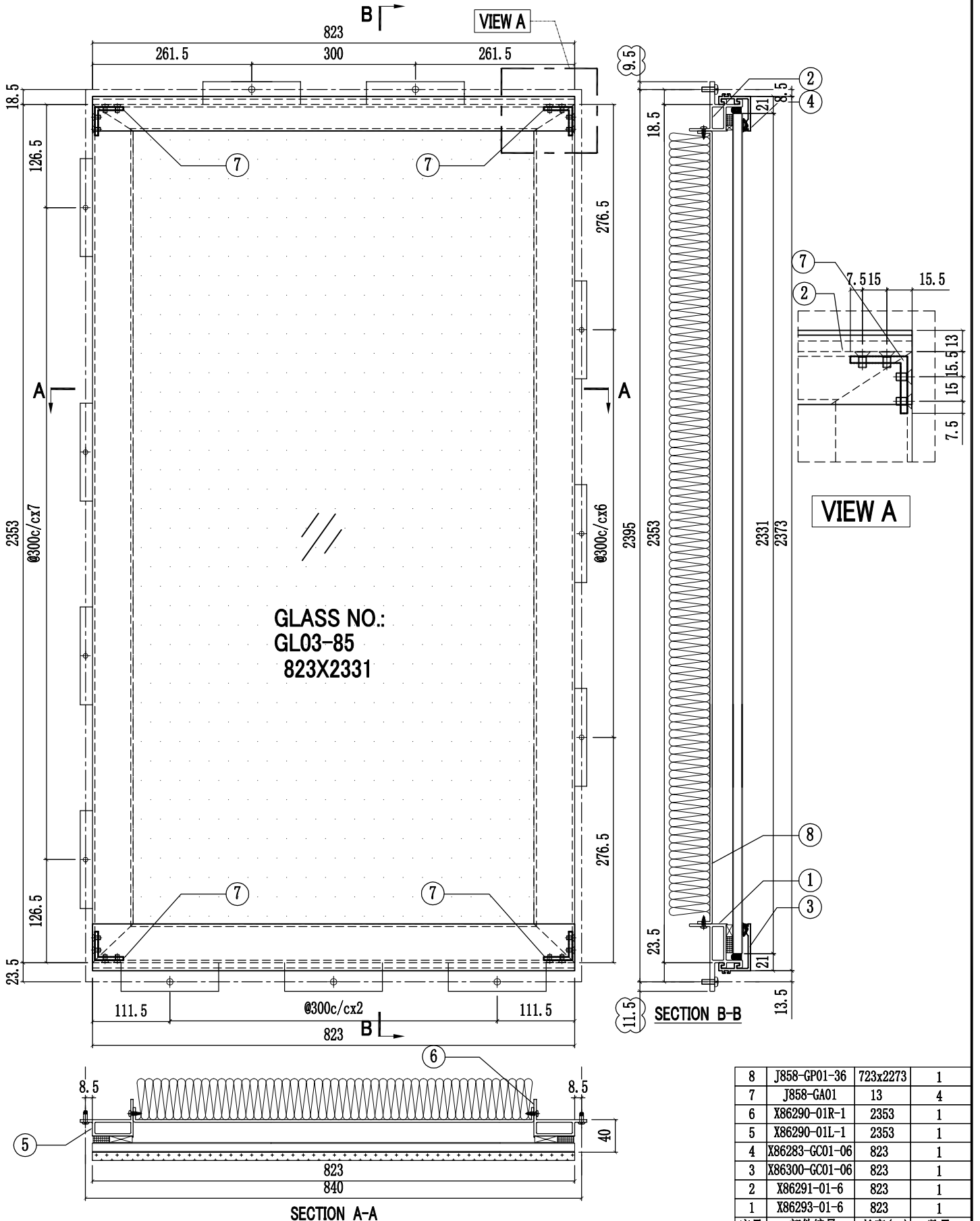
8	J858-GP01-35	943x418	1
7	J858-GA01	13	4
6	X86290-03R-2	500.5	1
5	X86290-03L-2	500.5	1
4	X86301-GC01-05	1043	1
3	X86283-GC01-05	1043	1
2	X86292-02-5	1043	1
1	X86291-04-5	1043	1
序号	部件编号	长度(mm)	数量



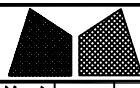
美特鋁質有限公司
MIDI Aluminium Fabricator Ltd.

工程號	J858	類別		物料號	-
地盘	康城11期	制圖	W. C. M	2022-06-21	圖號 GC-43
修改 1	2	採用工廠	✓	地盤	-
日期 04/05/06/07		材料顏色	-	材料	-
图纸名称	GLASS CLADDING組裝圖	復核	-	數量	48
		批准	-	單幅重量	- (KG)

楼层	单层数量	总数	使用位置
9/F 10/F- 12~39/F 41/F - 65/F	48层x1幅	48	T2A-CW4



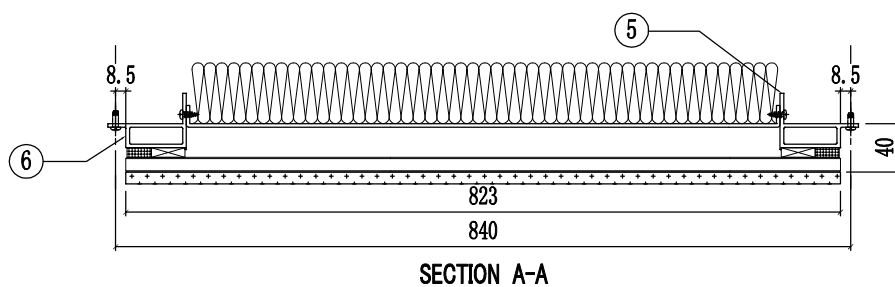
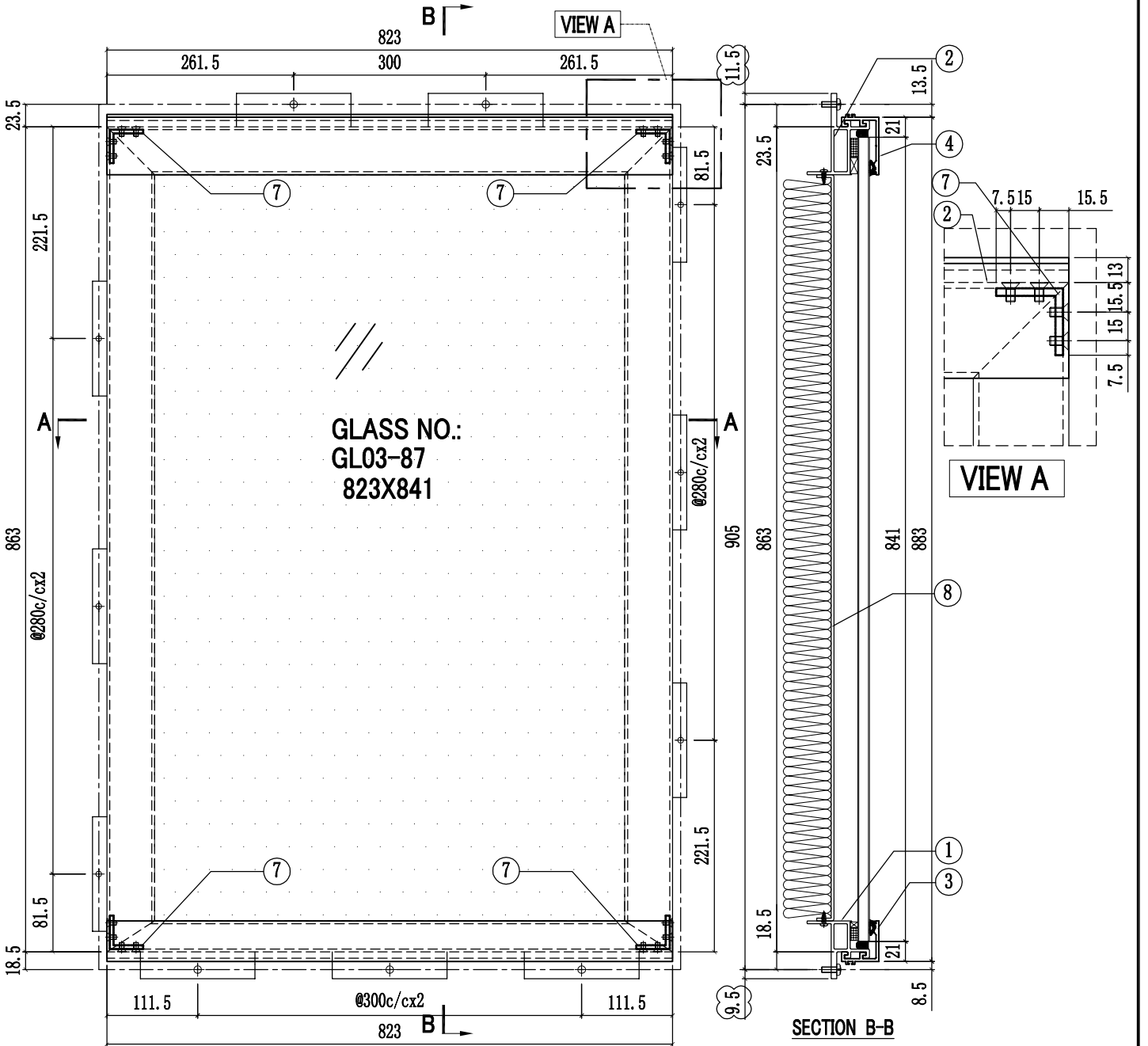
序号	部件编号	长度(mm)	数量
8	J858-GP01-36	723x2273	1
7	J858-GA01	13	4
6	X86290-01R-1	2353	1
5	X86290-01L-1	2353	1
4	X86283-GC01-06	823	1
3	X86300-GC01-06	823	1
2	X86291-01-6	823	1
1	X86293-01-6	823	1



美特鋁質有限公司
MIDI Aluminium Fabricator Ltd.

工程號	J858	類別		物料號	-		
地盘	康城11期	制圖	W. C. M	2022-06-21	圖號	GC-44	
修改	1 2	採用工廠	✓	地盤	-	圖紙名稱	GLASS CLADDING組裝圖
日期	04/05/06/07	材料顏色	-	材料	-	復核	-
						批准	-
						數量	38
						單幅重量	- (KG)

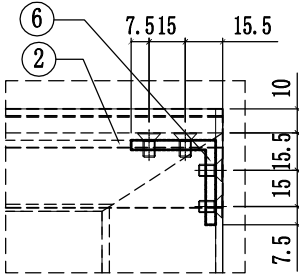
楼层	单层数量	总数	使用位置
9,10,12~16/F,18~20/F,22~25/F 27~29/F,31~33/F,36~38/F 40~42/F,45~47/F,49~51/F 53~56/F,58~60/F, 62~65/F	38层x1幅	38	T2A-CW4 T2A-CW4.1



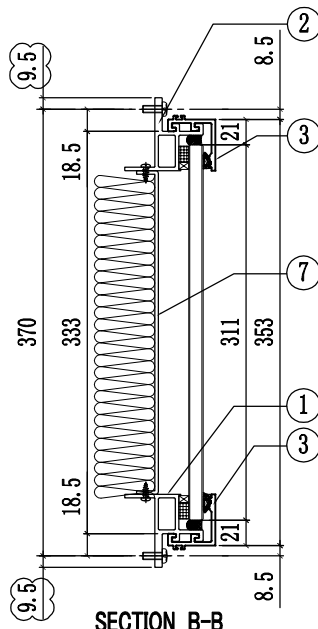
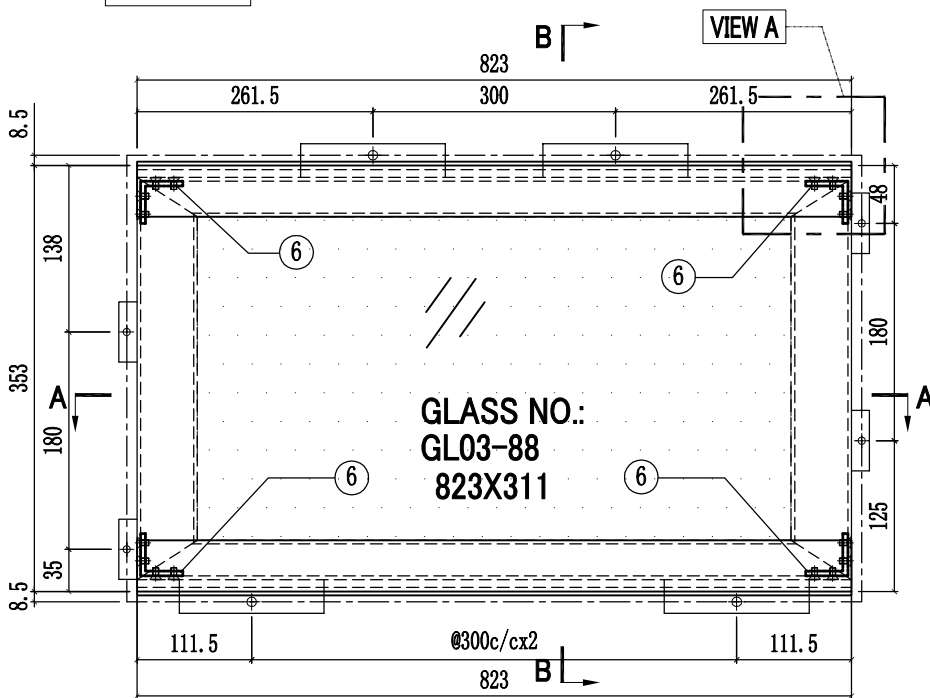
8	J858-GP01-37	723x780.5	1
7	J858-GA01	13	4
6	X86290-01R-4	863	1
5	X86290-01L-4	863	1
4	X86301-GC01-06	823	1
3	X86283-GC01-06	823	1
2	X86292-01-6	823	1
1	X86291-04-6	823	1
序号	部件编号	长度(mm)	数量

工程號	J858	類別		物料號	-
地盘	康城11期	制圖	W. C. M	2022-06-21	圖號 GC-45
修改	1 2 3	採用工廠	✓	地盤	-
日期	04/05/27/06/06/07	材料颜色	-	图纸名称	GLASS CLADDING組裝圖
		材料	-	復核	-
				批准	-
				數量	12
				單幅重量	- (KG)

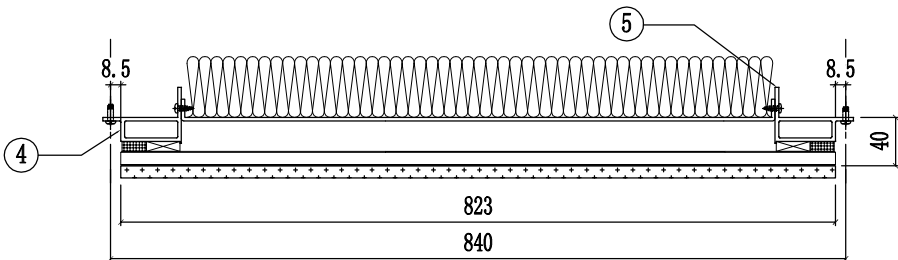
楼层	单层数量	总数	使用位置
11,17,21,26,30,35/F 39,43,48,52,57,61/F	12层x1幅	12	T2A-CW4(11幅) T2A-CW4.1(1幅)



VIEW A

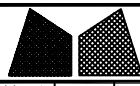


SECTION B-B



SECTION A-A

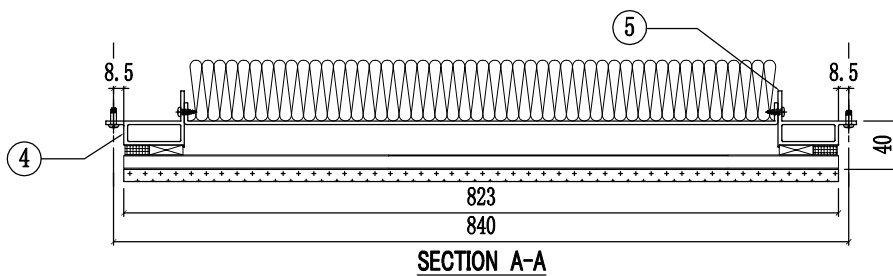
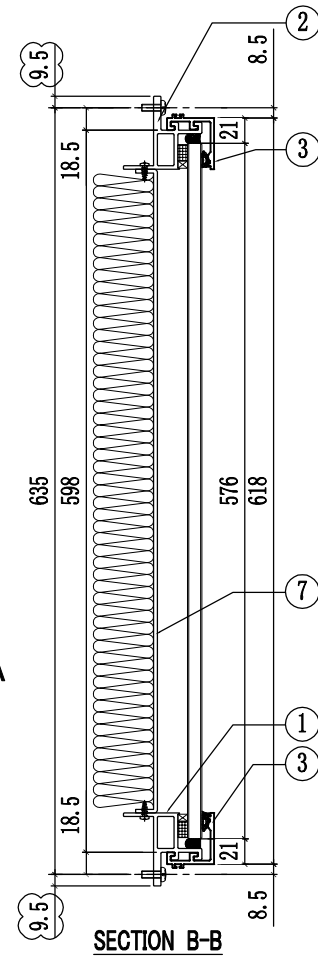
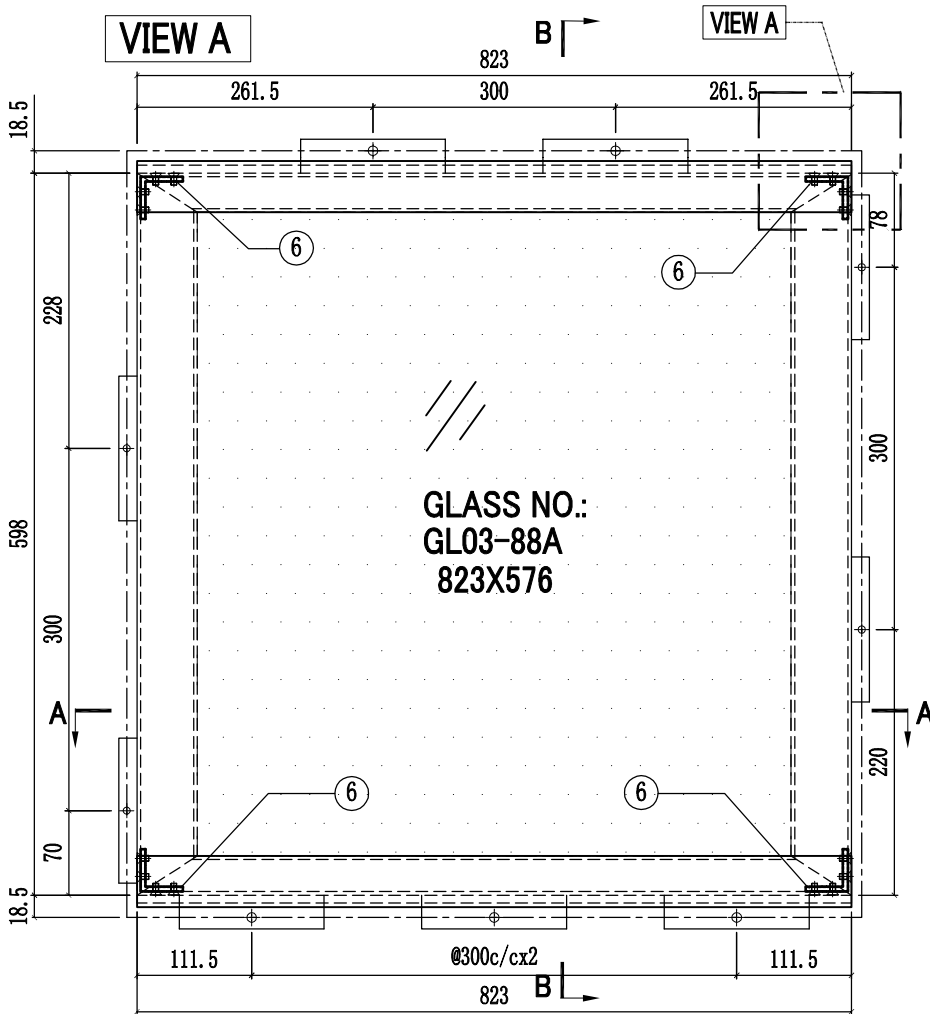
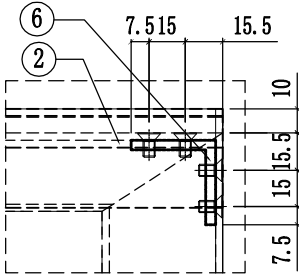
序号	部件编号	长度(mm)	数量
7	J858-GP01-38	723x268	1
6	J858-GA01	13	4
5	X86290-03R-3	333	1
4	X86290-03L-3	333	1
3	X86283-GC01-06	823	2
2	X86291-01-6	823	1
1	X86291-04-6	823	1



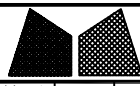
美特鋁質有限公司
MIDI Aluminium Fabricator Ltd.

工程號	J858	類別		物料號	-		
地盘	康城11期	制圖	J. L.	2023-06-27	圖號	GC-45A	
修改	1	採用工廠	✓	地盤	-	图纸名称	GLASS CLADDING組裝圖
日期	06/07	材料颜色	-	材料	-	復核	-
						批准	-
						數量	1
						單幅重量	- (KG)

楼层	单层数量	总数	使用位置
66/F	1幅	1	T2A-CW4(SU)(1幅)



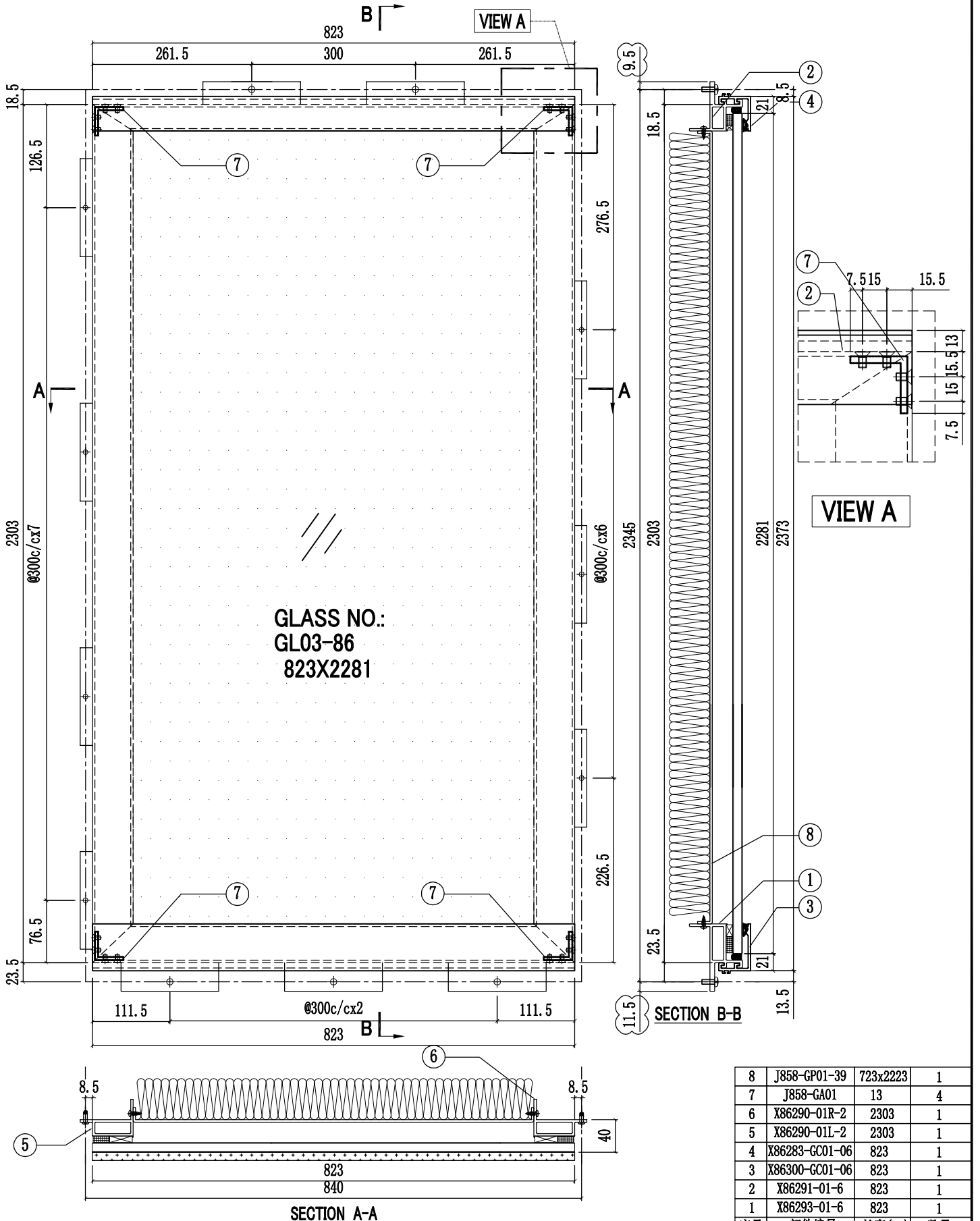
7	J858-GP01-46	723x533	1
6	J858-GA01	13	4
5	X86290-03R-4	598	1
4	X86290-03L-4	598	1
3	X86283-GC01-06	823	2
2	X86291-01-6	823	1
1	X86291-04-6	823	1
序号	部件编号	长度(mm)	数量



美特鋁質有限公司
MIDI Aluminium Fabricator Ltd.

工程號	J858	類別		物料號	-		
地盘	康城11期	制圖	W. C. M	2022-06-21	圖號	GC-46	
修改	1	2	採用工廠	✓	地盤	-	圖紙名稱
日期	04/05/06/07	材料顏色	-	材料	-	批准	-
						數量	2
						單幅重量	- (KG)

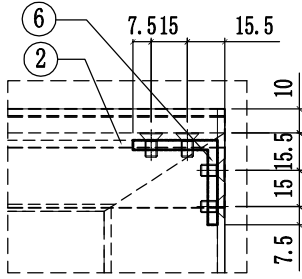
楼层	单层数量	总数	使用位置
11/F,40/F	2层x1幅	2	T2A-CW4.1



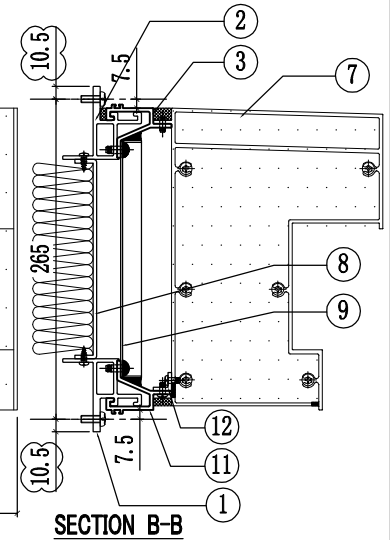
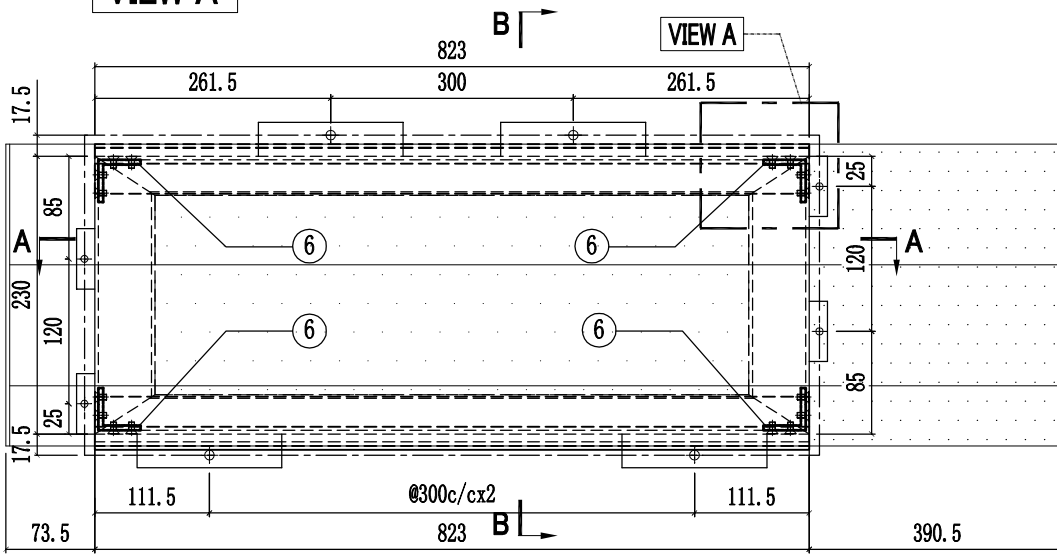
8	J858-GP01-39	723x2223	1
7	J858-GA01	13	4
6	X86290-01R-2	2303	1
5	X86290-01L-2	2303	1
4	X86283-GC01-06	823	1
3	X86300-GC01-06	823	1
2	X86291-01-6	823	1
1	X86293-01-6	823	1
序号	部件编号	长度(mm)	数量

工程號	J858	類別		物料號	-		
地盘	康城11期	制圖	W. C. M	2022-06-21	圖號	GC-47	
修改	2	3	4	採用工廠	✓	地盤	-
日期	04/05	27/06	06/07	材料顏色	-	材料	-
图纸名称	GLASS CLADDING組裝圖		復核	-	-	數量	12
批准	-	-	-	-	-	單幅重量	- (KG)

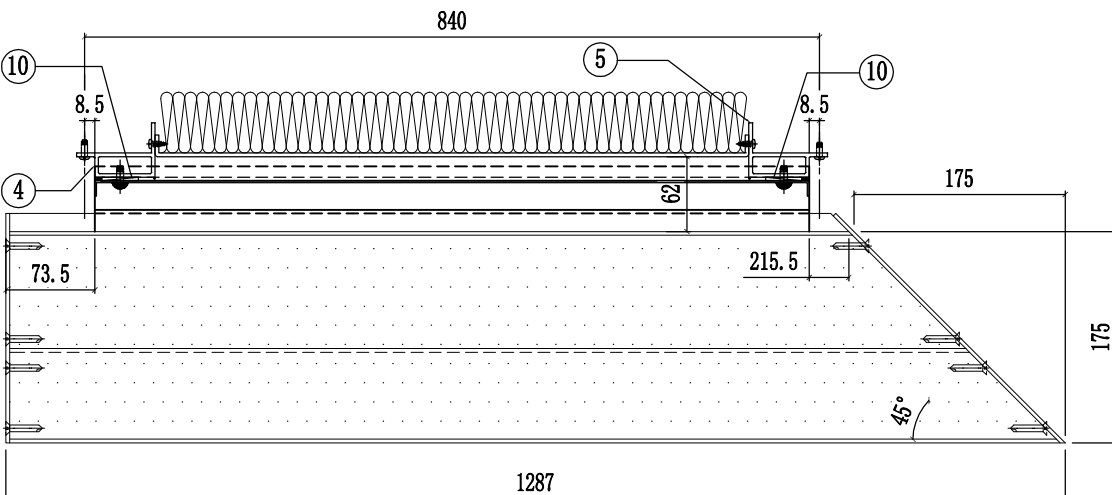
楼层	单层数量	总数	使用位置
11,17,21,26,30,35/F	12层x1幅	12	T2A-CW4(11幅)
39,43,48,52,57,61/F			T2A-CW4.1(1幅)



VIEW A

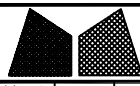


SECTION B-B



SECTION A-A

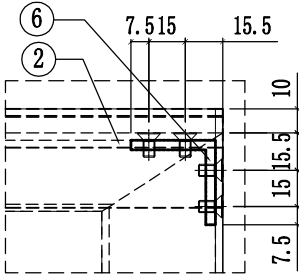
12	L065-G01-06	815	1
11	X86306-GC04-06	823	1
10	J858-GP01	166	2
9	J858-GP02-06	823x196.5	1
8	J858-GP01-40	723x165	1
7	X86307-02-03	1279.5	1
6	J858-GA01	13	4
5	X86290-02R-1	230	1
4	X86290-02L-1	230	1
3	X86306-GC01-06	823	1
2	X86291-03-6	823	1
1	X86291-02-6	823	1
序号	部件编号	长度(mm)	数量



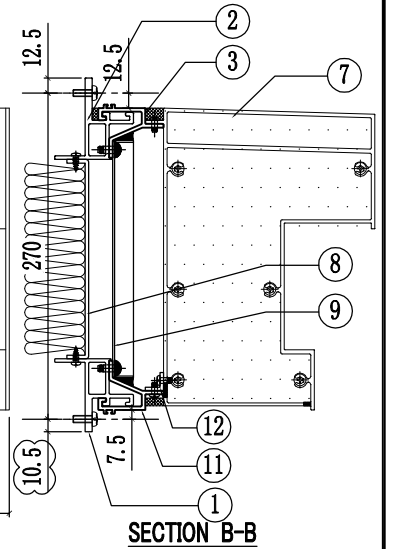
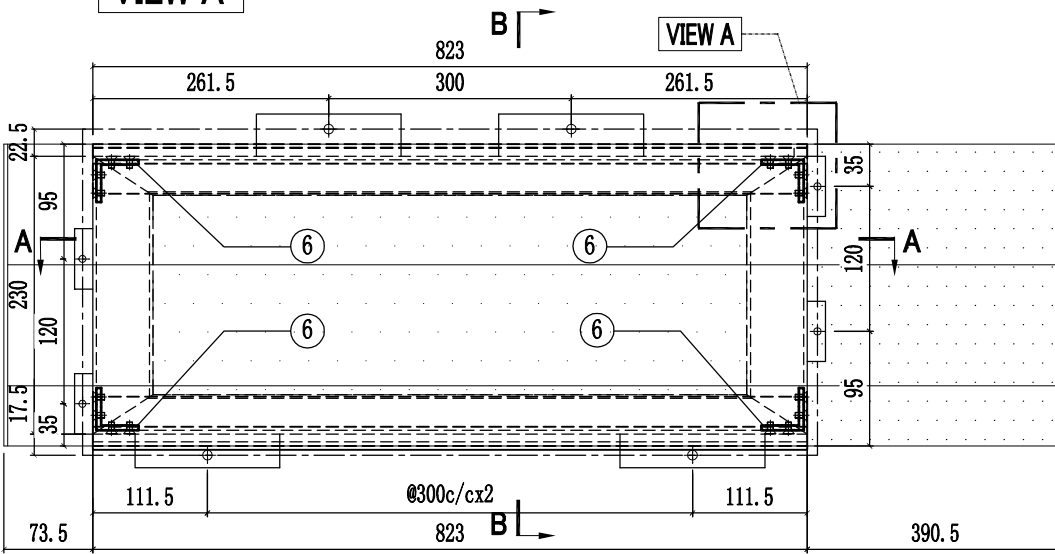
美特鋁質有限公司
MIDI Aluminium Fabricator Ltd.

工程號	J858	類別		物料號	-		
地盘	康城11期	制圖	W. C. M	2022-06-21	圖號	GC-48	
修改	1	2	3	採用工廠	✓	地盤	-
日期	08/03/04/05/06/07	材料颜色	-	图纸名称	GLASS CLADDING組裝圖	復核	-
				材料	-	批准	-
						數量	13
						單幅重量	- (KG)

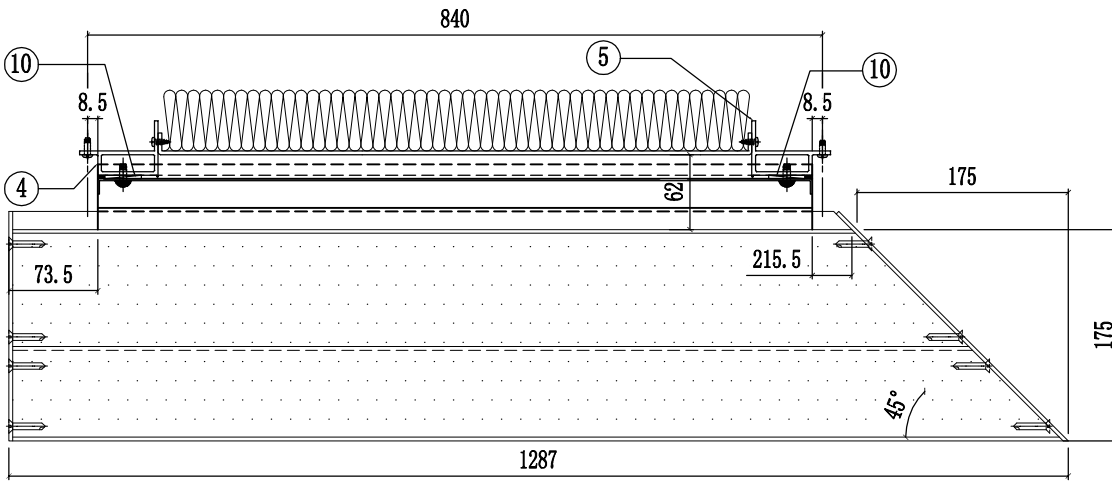
楼层	单层数量	总数	使用位置
11,17,21,26,30,35/F	13层x1幅	13	T2A-CW4(11幅)
39,43,48,52,57,61/F			T2A-CW4.1(1幅)
66/F			T2A-CW4(SU)(1幅)



VIEW A



SECTION B-B

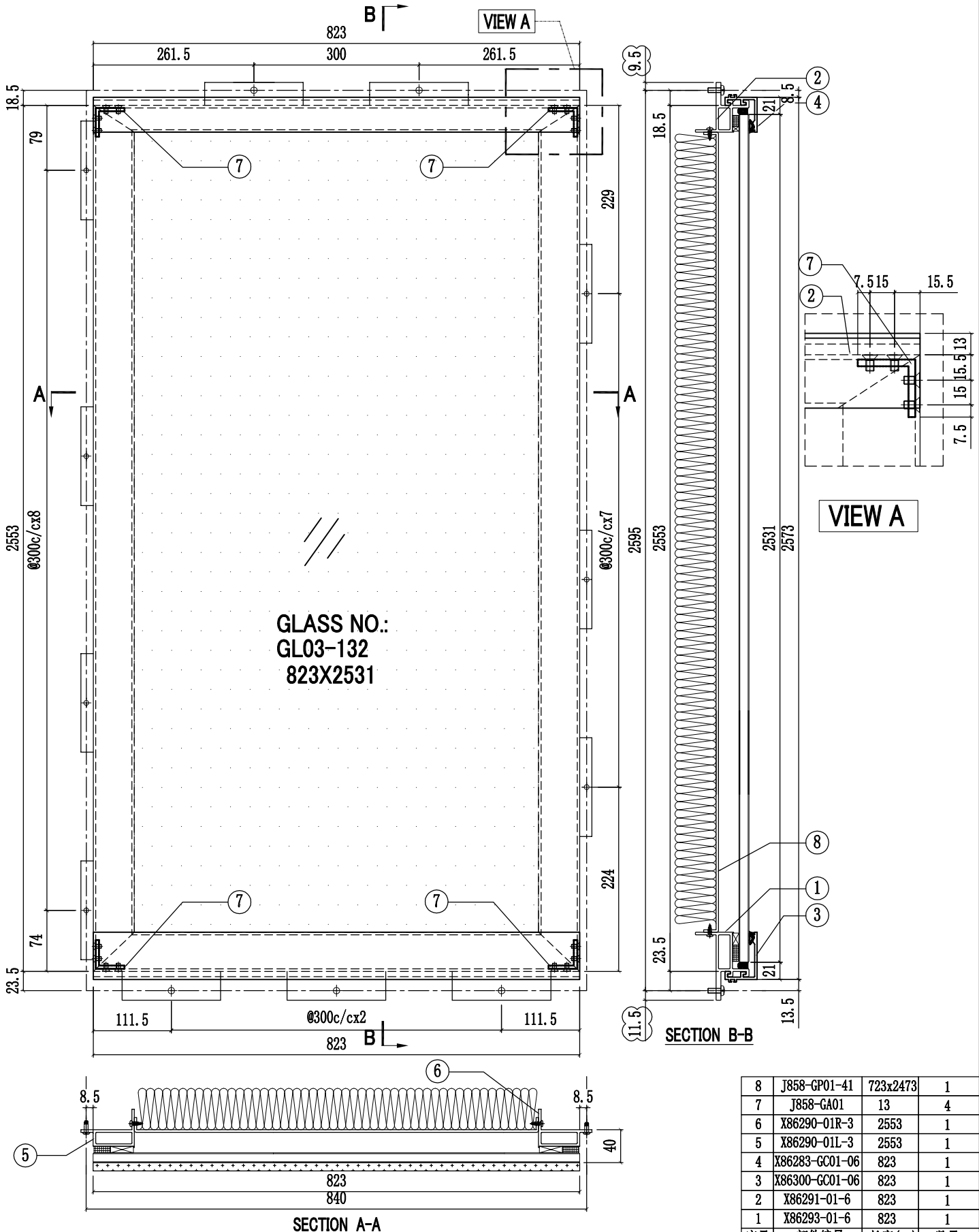


SECTION A-A

12	L065-G01-06	815	1
11	X86306-GC04-06	823	1
10	J858-GP01	166	2
9	J858-GP02-06	823x196.5	1
8	J858-GP01-40	723x165	1
7	X86307-02-03	1279.5	1
6	J858-GA01	13	4
5	X86290-02R-1	230	1
4	X86290-02L-1	230	1
3	X86306-GC01-06	823	1
2	X86291-05-4	823	1
1	X86291-02-6	823	1
序号	部件编号	长度(mm)	数量

工程號	J858	類別		物料號	-		
地盘	康城11期	制圖	W. C. M	2022-06-21	圖號	GC-49	
修改	1 2	採用工廠	✓	地盤	-	圖紙名稱	GLASS CLADDING組裝圖
日期	04/05/06/07	材料顏色	-	材料	-	復核	-
						批准	-
						單幅重量	- (KG)

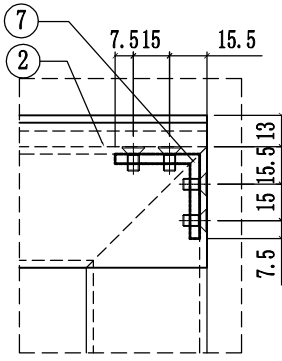
樓層	單層數量	總數	使用位置
66/F	1層x1幅	1	T2A-CW4(SU)
67/F	1層x1幅	1	T2A-CW9(SU)



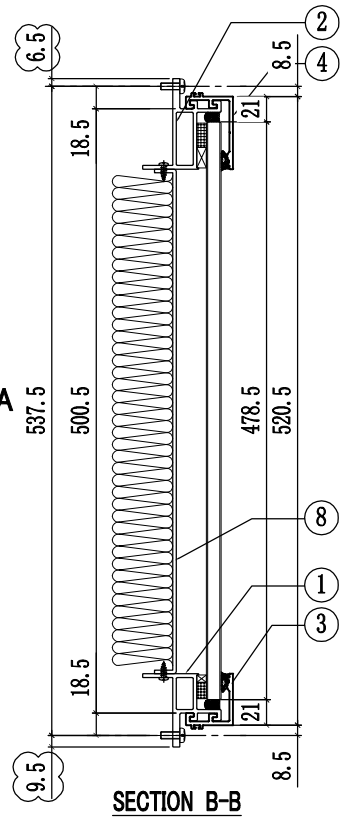
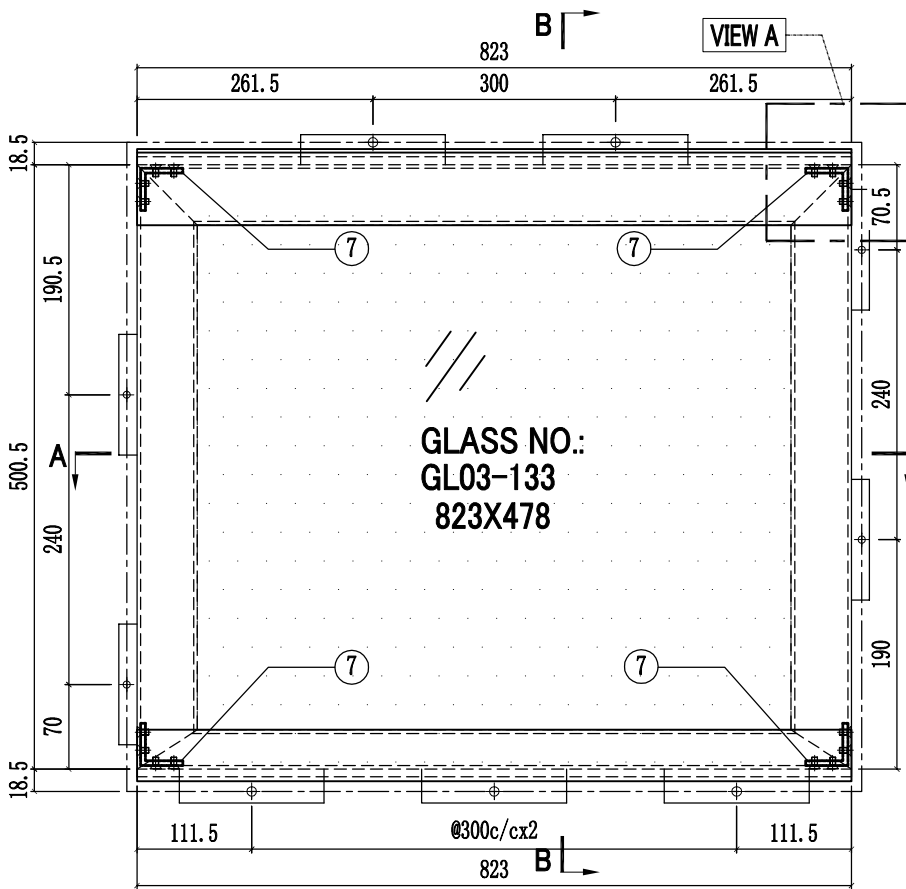
序号	部件编号	长度(mm)	数量
8	J858-GP01-41	723x2473	1
7	J858-GA01	13	4
6	X86290-01R-3	2553	1
5	X86290-01L-3	2553	1
4	X86283-GC01-06	823	1
3	X86300-GC01-06	823	1
2	X86291-01-6	823	1
1	X86293-01-6	823	1

工程號	J858	類別		物料號	-			
地盘	康城11期	制圖	W. C. M	2022-06-21	圖號	GC-50		
修改	1	2	3	採用工廠	✓	地盤	-	
日期	04/05/27/06/06/07	材料颜色	-	图纸名称	GLASS CLADDING組裝圖		數量	1
				材料	-		單幅重量	- (KG)

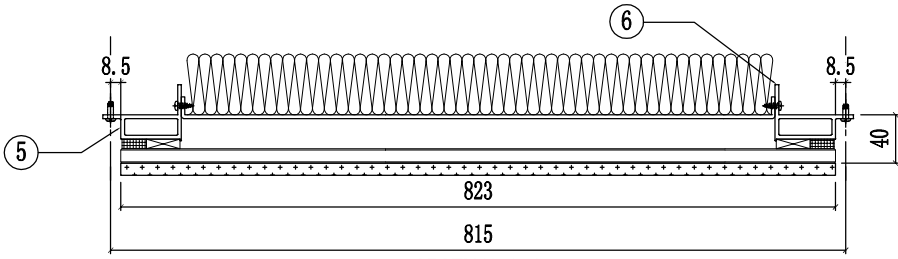
楼层	单层数量	总数	使用位置
67/F	1层x1幅	1	T2A-CW9(SU)



VIEW A



SECTION B-B

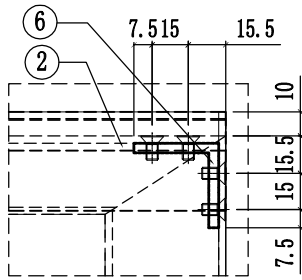


SECTION A-A

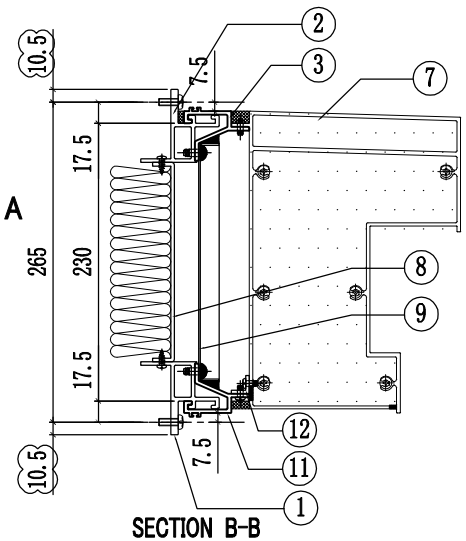
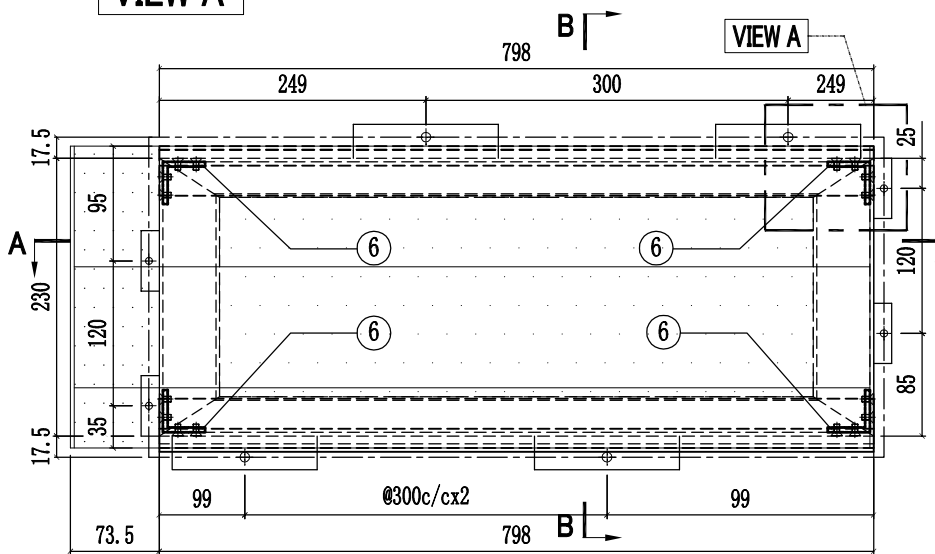
8	J858-GP01-42	723x418	1
7	J858-GA01	13	4
6	X86290-03R-2	500.5	1
5	X86290-03L-2	500.5	1
4	X86301-GC01-06	823	1
3	X86283-GC01-06	823	1
2	X86292-02-6	823	1
1	X86291-04-6	823	1
序号	部件编号	长度(mm)	数量

工程號	J858	類別		物料號	-		
地盘	康城11期	制圖	W. C. M	2022-06-21	圖號	GC-51	
修改	2	3	4	採用工廠	✓	地盤	-
日期	04/05/27/06/06/07	材料颜色	-	图纸名称	GLASS CLADDING組裝圖	復核	-
				材料	-	批准	-
						數量	12
						單幅重量	- (KG)

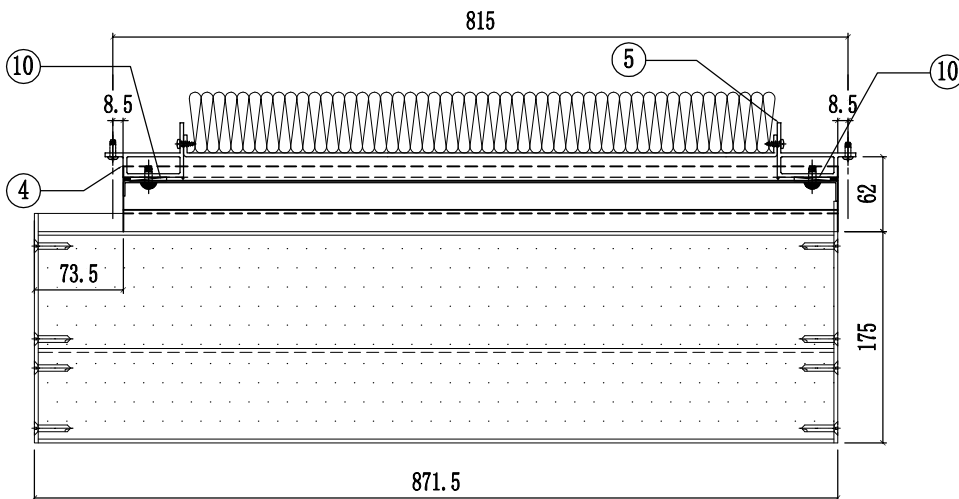
楼层	单层数量	总数	使用位置
11,17,21,26,30,35/F 39,43,48,52,57,61/F	12层x1幅	12	T3A-CW4(11幅) T3A-CW4.1(1幅)



VIEW A



SECTION B-B

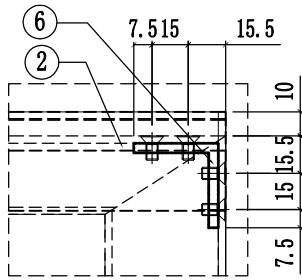


SECTION A-A

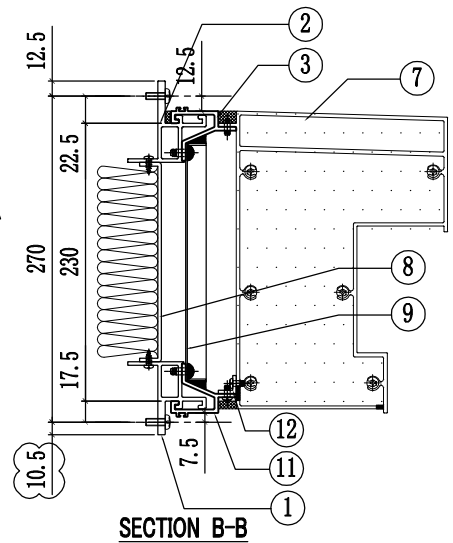
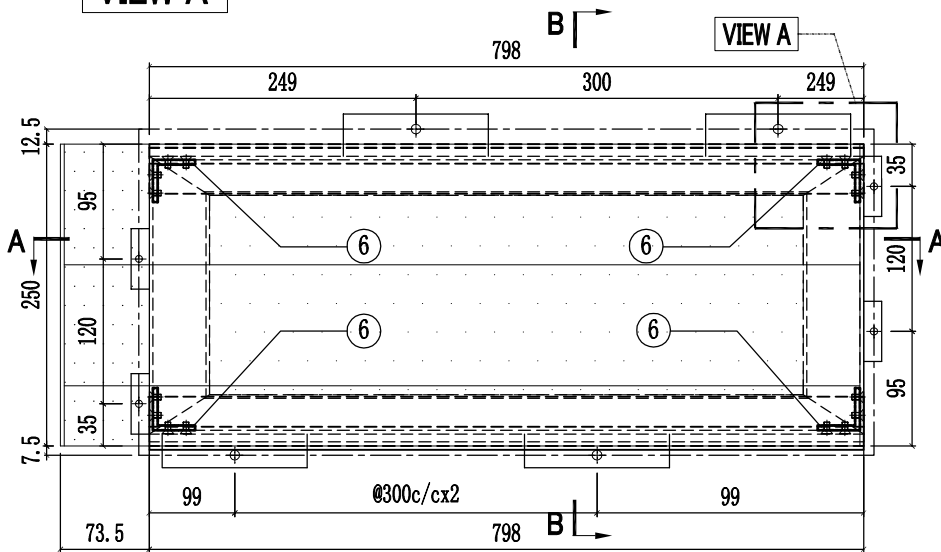
12	L065-G01-03	790	1
11	X86306-GC04-03	798	1
10	J858-GP01	166	2
9	J858-GP02-03	798x196.5	1
8	J858-GP01-17	698x165	1
7	X86307-01-06	865.5	1
6	J858-GA01	13	4
5	X86290-02R-1	230	1
4	X86290-02L-1	230	1
3	X86306-GC01-03	798	1
2	X86291-03-3	798	1
1	X86291-02-3	798	1
序号	部件编号	长度(mm)	数量

工程號	J858	類別		物料號	-		
地盘	康城11期	制圖	W. C. M	2022-06-21	圖號	GC-52	
修改	1	2	3	採用工廠	✓	地盤	-
日期	08/03/04/05/06/07	材料颜色	-	图纸名称	GLASS CLADDING組裝圖	復核	-
				材料	-	批准	-
						數量	13
						單幅重量	- (KG)

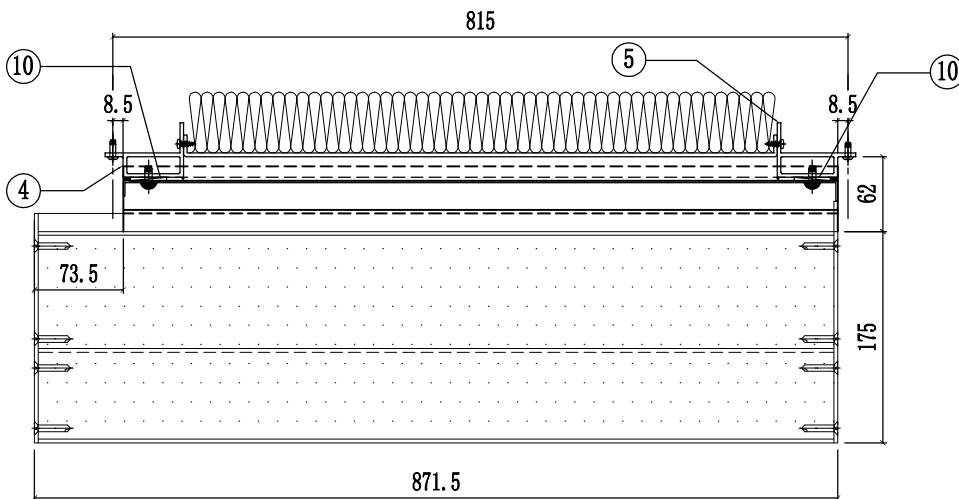
楼层	单层数量	总数	使用位置
11,17,21,26,30,35/F 39,43,48,52,57,61/F 66/F	13层x1幅	13	T3A-CW4(11幅) T3A-CW4.1(1幅) T3A-CW4(SU)(1幅)



VIEW A



SECTION B-B

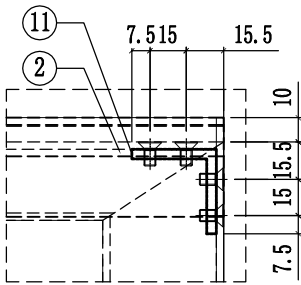


SECTION A-A

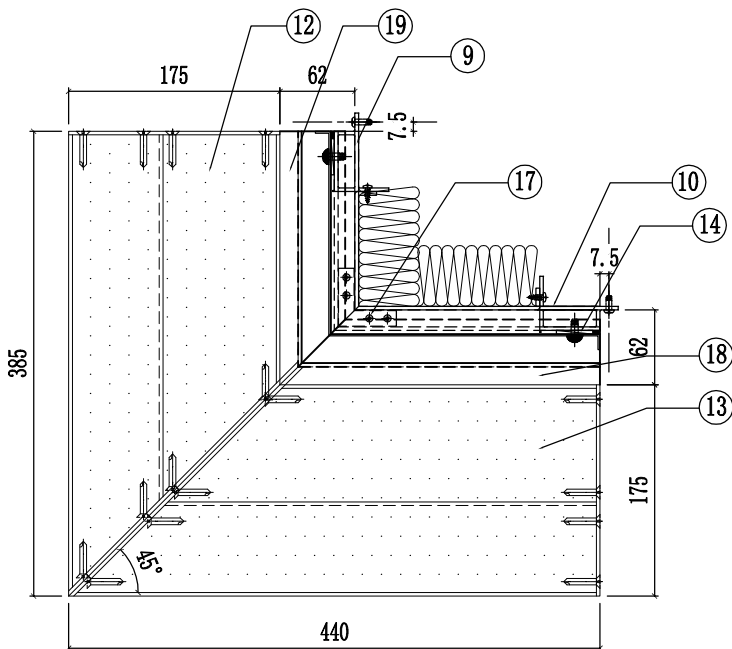
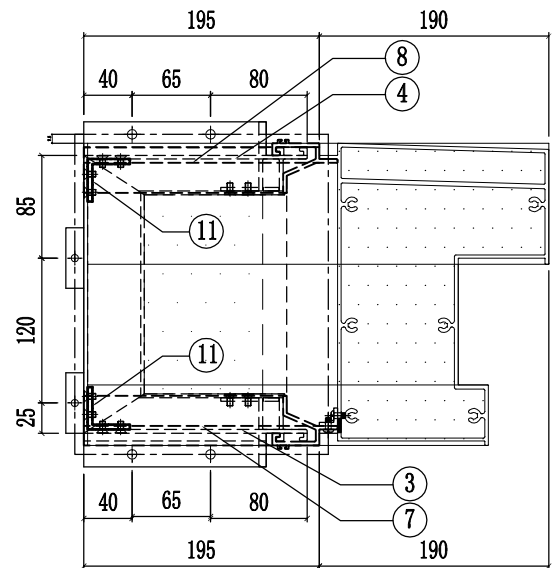
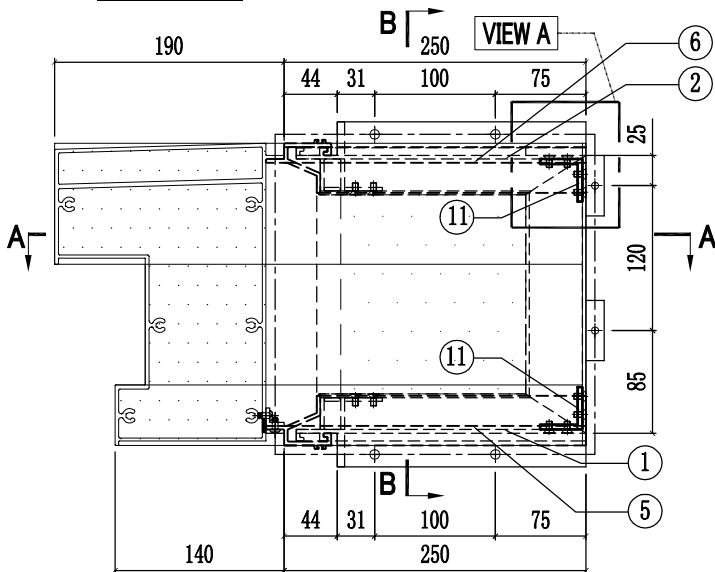
12	L065-G01-03	790	1
11	X86306-GC04-03	798	1
10	J858-GP01	166	2
9	J858-GP02-03	798x196.5	1
8	J858-GP01-17	698x165	1
7	X86307-01-06	865.5	1
6	J858-GA01	13	4
5	X86290-02R-1	230	1
4	X86290-02L-1	230	1
3	X86306-GC01-03	798	1
2	X86291-05-1	798	1
1	X86291-02-3	798	1
序号	部件编号	长度(mm)	数量

工程號	J858	類別		物料號	-
地盘	康城11期	制圖	W. C. M	2022-06-21	圖號 GC-53
修改	2 3 4	採用工廠	✓	地盤	-
日期	04/05/27/06/06/07	材料颜色	-	图纸名称	GLASS CLADDING組裝圖
		材料	-	復核	-
				批准	-
				數量	24
				單幅重量	- (KG)

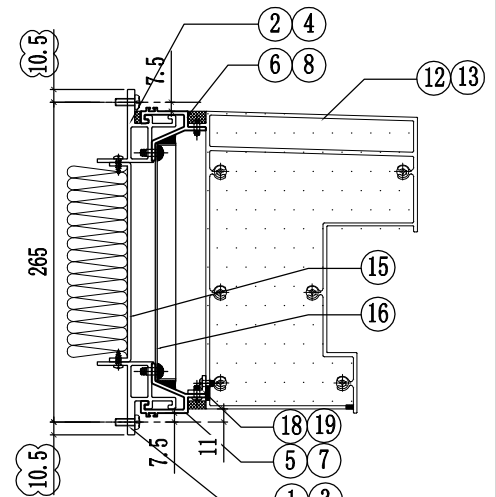
楼层	单层数量	总数	使用位置
11,17,21,26,30,35/F 39,43,48,52,57,61/F	12层x2幅	24	T3A-CW4(22幅) T3A-CW4.1(2幅)



VIEW A



SECTION A-A



SECTION B-B

序号	部件编号	长度(mm)	数量
19	L065-G01-08	181	1
18	L065-G01-07	217	1
17	J858-FB01	48	2
16	J858-GP02A-01	224.5x196.5	1
15	J858-GP01B-01	153x165	1
14	J858-GF01	166	2
13	X86307-03-02	432.5	1
12	X86307-02-04	377.5	1
11	J858-GA01	13	4

序号	部件编号	长度(mm)	数量
10	X86290-04R-1	230	1
9	X86290-04L-1	230	1
8	X86306-GC03-02	210	1
7	X86306-GC05-01	210	1
6	X86306-GC02-01	265	1
5	X86306-GC06-01	265	1
4	X86291-09-1	185	1
3	X86291-08-1	185	1
2	X86291-07-1	240	1
1	X86291-06-1	240	1