

工程指示編號：EI / 5245 / 23

修改版次：M

以此為準

工程編號：J - 858

工程名稱：將軍澳日出康城 11

工程項目：Glass Cladding 玻璃牆 鋁料加工圖 (更改 glass cladding 耳仔呔吋)

收件人：生統

發件人：Paul Wong

日期：05/06/2023

要求提供 / 確認 事項：

內容：拆圖 E.I. = c.i. 6277

M: 因應增加可使用 Tolerance，改 glass cladding 耳仔

25 隙位 45mm 耳仔改 35mm 耳仔

15 隙位 35mm 耳仔改 28mm 耳仔

生統: 預算 T1, T2, T3 22/F Glass Cladding 以上開始修改。

L: 因生產工藝要求，現將背板螺絲方向更改。(過孔和鎖緊孔互相調換)。

修改後，鋁背板等於鎖緊孔。

需配合 EI5244 的鋁背板批次同步一併修改。(第十一批 T1 31/F-35/F 開始)。

(拆圖修改 EI 為 EI6108)

K: 鋁料加工圖 GC-24：在 T3 使用玻璃時，玻璃編號是 GL03-120

請通知生產部留意

J: 附上以下開料單 (T1 41-58/F), (T2 41-62/F), (T3 41-62/F)，共 14 份，請安排生產。

I: 附上以下開料單 (T1-T3 至 40/F)

20230320 玻璃牆第七批(T1-22F~26F), 20230320 玻璃牆第八批(T2-22F~26F)

20230320 玻璃牆第九批(T3-22F~26F), 20230320 玻璃牆第十批(T1-27F~30F)

20230320 玻璃牆第十一批(T1-31F~35F), 20230320 玻璃牆第十二批(T2-27F~30F)

20230320 玻璃牆第十三批(T2-31F~35F), 20230320 玻璃牆第十四批(T3-27F~30F)

20230320 玻璃牆第十五批(T3-31F~35F), 20230320 玻璃牆第十六批(T1-36F~40F)

20230320 玻璃牆第十七批(T2-36F~40F), 20230320 玻璃牆第十八批(T3-36F~40F)

請在 2023.06.12 前完成上列要求。

分發東莞各部門：

() 生產技術總監口連附件 (✓) 技術部 連附件 () 生產部 口連附件 () 機械設計部口連附件
() 採購部 口連附件 (✓) 生產統籌部 連附件 (✓) 小羅&清 連附件
() 質檢部 口連附件 () 會計部 口連附件 () 報關組 口連附件 () 其他 _____ 口連附件

分發香港各部門：

() 行政部口連附件 () 會計部口連附件 () 統籌部口連附件 () 工程部地盤 口連附件 積哥
() 採購部口連附件 () QS 部 口連附件 () 維修部口連附件 () 其他 _____ 口連附件

傳遞編號：

HK 1272 / 23

發件人簽署：

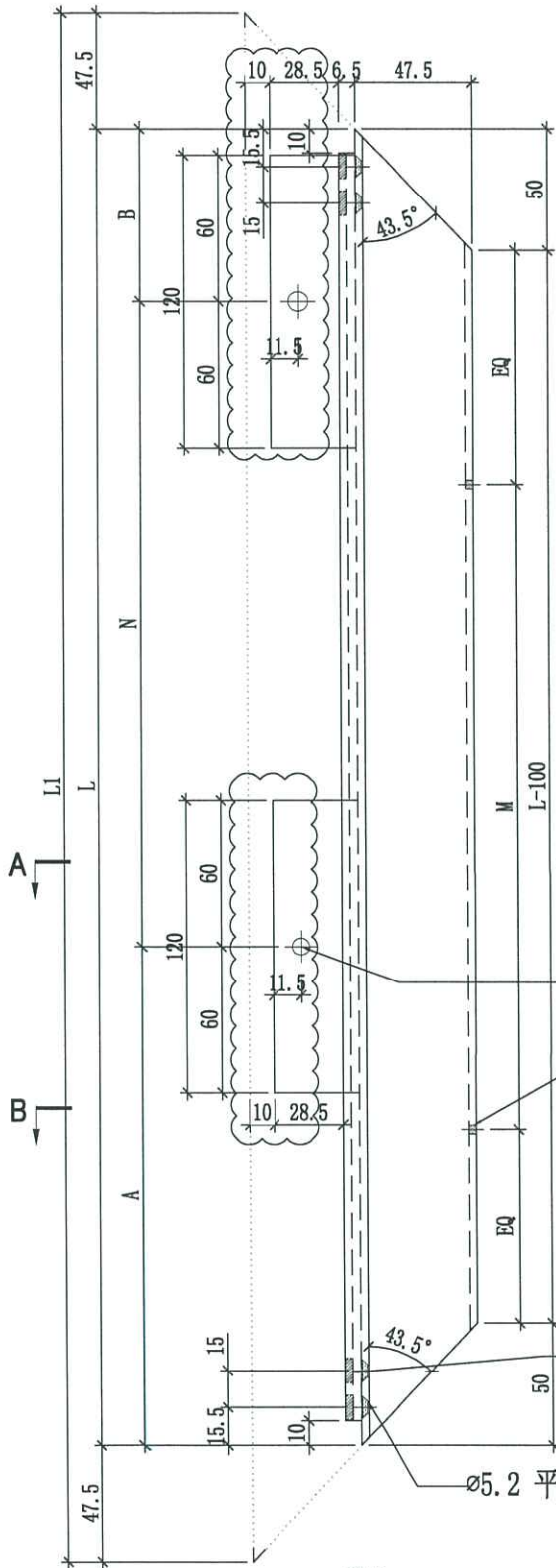
項目經理簽署：



美特鋁質有限公司
MIDI Aluminium Fabricator Ltd.

工程號	J858	類別		物料號	-							
地盘	康城11期	制圖	W. C. M	2022-06-22	圖號	X86293-01						
修改	1	2	採用工廠	✓	地盤	圖紙名稱	鋁料加工圖	復核	-	-	數量	-
日期	04/05	05/06	材料顏色	香檳金 (ECC3X1009 9S-YF1)	材料	X86293	-	批准	-	-	單幅重量	- (KG)

編號	L	L1	A	B	N	M	使用位置	數量
X86293-01-1	592	687	221	71	1x300c/c	2x230c/c	GC-01	280
							GC-04	12
							GC-05	6
X86293-01-2	773	868	86.5	86.5	2x300c/c	2x300c/c	GC-08	140
							GC-10	6
							GC-13	3
X86293-01-3	798	893	99	99	2x300c/c	2x300c/c	GC-15	232
							GC-17	10
X86293-01-4	596.5	691.5	223	73.5	1x300c/c	2x230c/c	GC-20	7
							GC-25	88
							GC-28	4
X86293-01-5	1043	1138	296.5	146.5	2x300c/c	2x300c/c	GC-33	4
							GC-35	44
							GC-38	2
X86293-01-6	823	918	111.5	111.5	2x300c/c	2x300c/c	GC-41	2
							GC-43	48
							GC-46	2
							GC-49	2

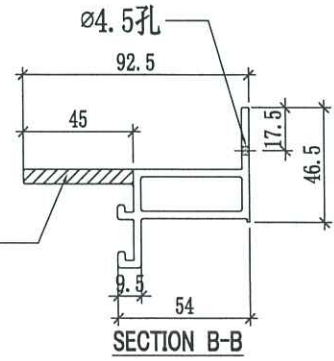
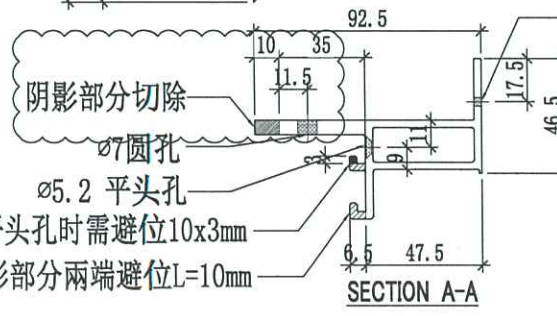


ø7圓孔

ø4.5孔

開平頭孔時陰影位需避位10x3mm

ø5.2平頭孔

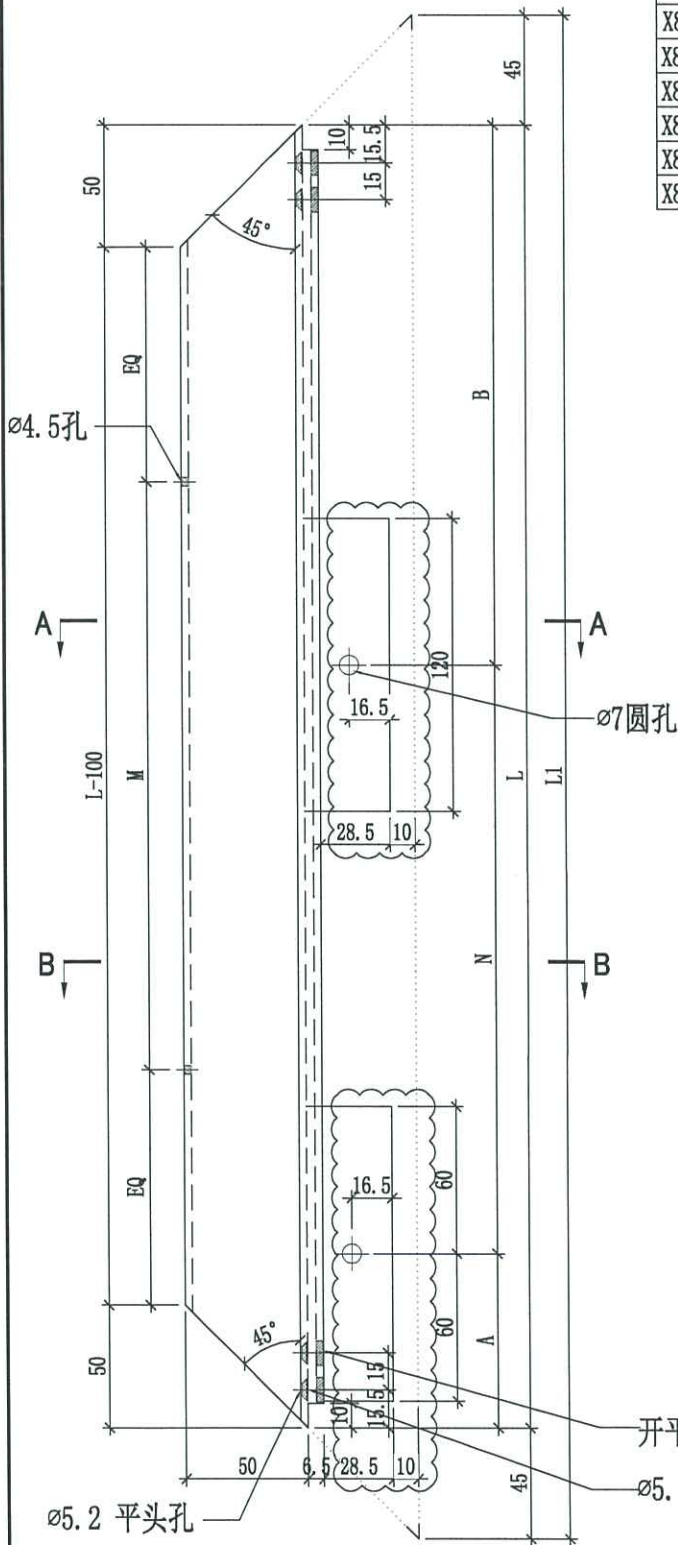




美特铝质有限公司
MIDI Aluminium Fabricator Ltd.

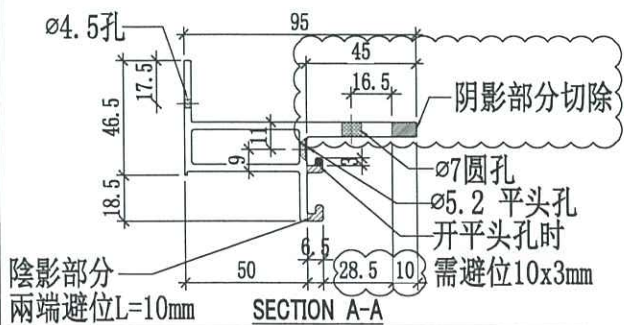
工程號	J858	類別		物料號	-							
地盘	康城11期	制圖	W. C. M	2022-06-22	圖號	X86292-02						
修改	1	2	採用工廠	✓	地盘	图纸名称	铝料加工图	復核	-	-	數量	-
日期	04/05	05/06	材料颜色	香槟金 (GC03X1009 9S-YF1)	材料	X86292	批准	-	-	單幅重量	-	(KG)

编号	L	L1	A	B	N	N	使用位置	數量
X86292-02-1	592	682	71	221	1x300c/c	2x230c/c	GC-06	6
X86292-02-2	773	863	236.5	236.5	1x300c/c	2x300c/c	GC-14	3
X86292-02-3	798	888	249	249	1x300c/c	2x300c/c	GC-21	5
X86292-02-4	596.5	686.5	73.5	223	1x300c/c	2x230c/c	GC-34	2
X86292-02-5	1043	1133	146.5	296.5	2x300c/c	2x300c/c	GC-42	1
X86292-02-6	823	913	261.5	261.5	1x300c/c	2x300c/c	GC-50	1

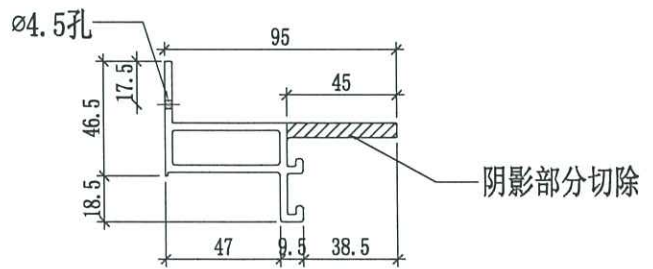


开平头孔时阴影位需避位10x3mm

ø5.2 平头孔



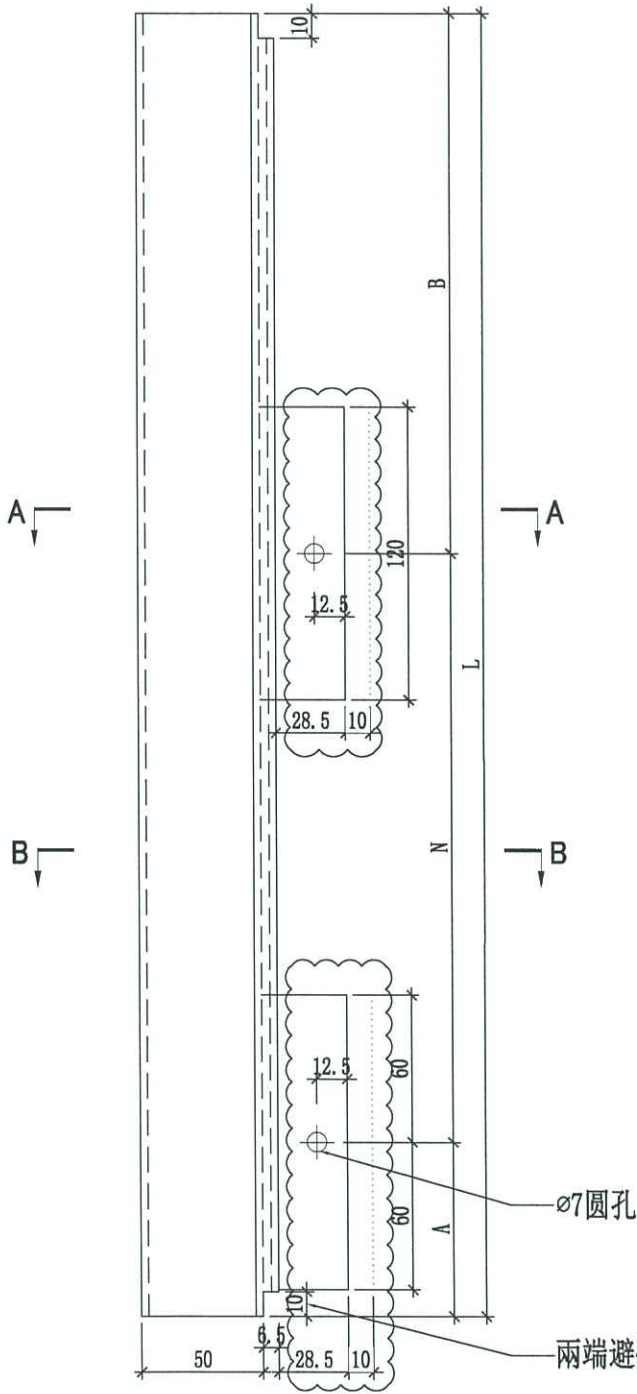
SECTION A-A



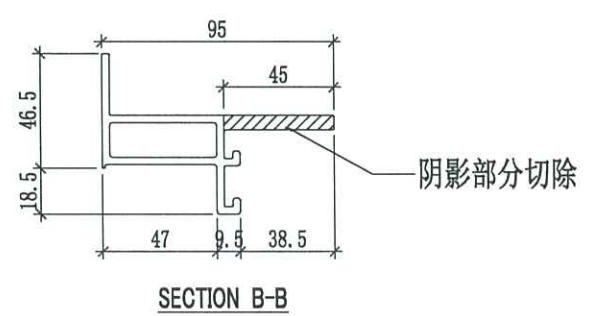
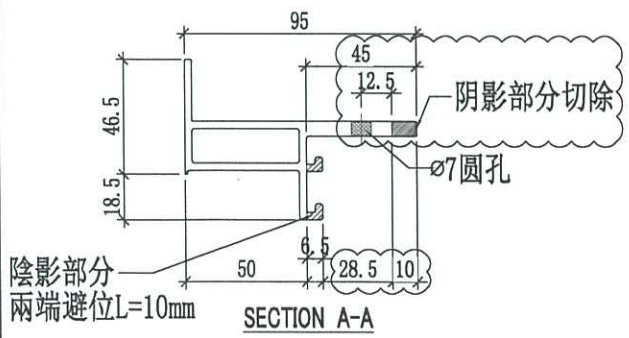
SECTION B-B

 美特鋁質有限公司 MIDI Aluminium Fabricator Ltd.		工程號 J858 地盤 康城11期	類別 制圖 W. C. M	物料號 - 2022-08-10	圖號 X86292-03
修改 1 日期 05/06	採用工廠 材料顏色 香檳金(GCD3X1009 9S-XF1)	地盤 ✓ 材料 X86292	图纸名称 铝料加工图 復核 - 批准 -	數量 - 單幅重量 - (KG)	

编号	L	A	B	N	使用位置	數量
X86292-03-1	592	71	221	1x300c/c	T1A-CW2-9/F	2
					T2A-CW2-9/F	2
					T3A-CW2-9/F	2
X86292-03-2	773	236.5	236.5	1x300c/c	T1A-CW2-9/F	1
					T2A-CW2-9/F	1
					T3A-CW2-9/F	1
X86292-03-3	798	249	249	1x300c/c	T1A-CW2-9/F	1
					T1A-CW4-9/F	1
					T2A-CW2-9/F	1
					T3A-CW4-9/F	1
X86292-03-4	596.5	73.5	223	1x300c/c	T1A-CW4-9/F	2
X86292-03-5	1043	146.5	296.5	2x300c/c	T1A-CW4-9/F	1
X86292-03-6	823	261.5	261.5	1x300c/c	T2A-CW4-9/F	1



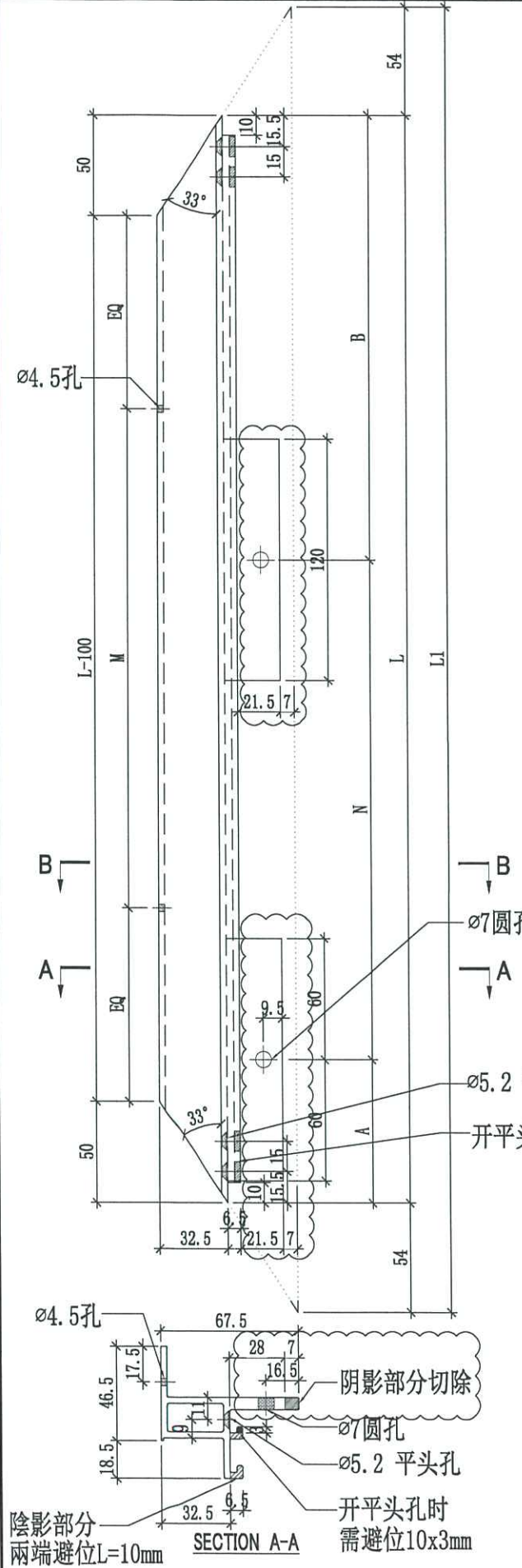
ø7圓孔
 兩端避位L=10mm





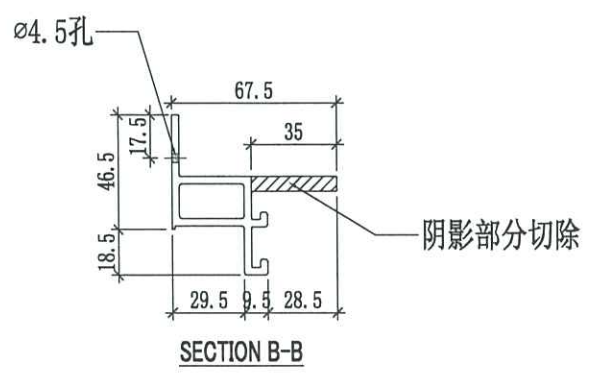
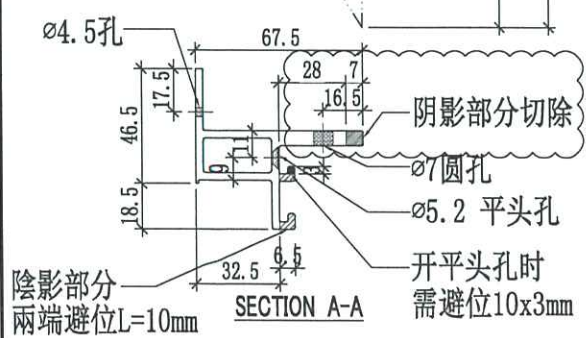
美特鋁質有限公司
MIDI Aluminium Fabricator Ltd.

工程號	J858	類別		物料號	-							
地盘	康城11期	制圖	W. C. M	2022-06-22	圖號	X86291-01						
修改	1	2	採用工廠	✓	地盤	圖紙名稱	铝料加工图	復核	-	-	數量	-
日期	04/05/06	05/06	材料颜色	香槟金(ECD3X1009 9S-XF1)	材料	X86291 -	批准	-	-	單幅重量	-	(KG)



编号	L	L1	A	B	N	M	使用位置	數量
X86291-01-1	592	700	71	221	1x300c/c	2x230c/c	GC-01	280
							GC-04	12
							GC-05	6
X86291-01-2	773	881	236.5	236.5	1x300c/c	2x300c/c	GC-08	140
							GC-10	6
							GC-13	3
X86291-01-3	798	906	249	249	1x300c/c	2x300c/c	GC-15	232
							GC-17	10
							GC-20	7
X86291-01-4	596.5	704.5	73.5	223	1x300c/c	2x230c/c	GC-24	25
							GC-25	88
							GC-27	24
X86291-01-5	1043	1151	146.5	296.5	2x300c/c	2x300c/c	GC-28	4
							GC-33	4
							GC-35	44
X86291-01-6	823	931	261.5	261.5	1x300c/c	2x300c/c	GC-37	12
							GC-38	2
							GC-41	2
							GC-43	48
							GC-45	13
							GC-46	2
							GC-49	2

B
 A
 B
 A
 ∅7圆孔
 ∅5.2 平头孔
 开平头孔时阴影位需避位10x3mm



阴影部分
两端避位L=10mm

SECTION A-A

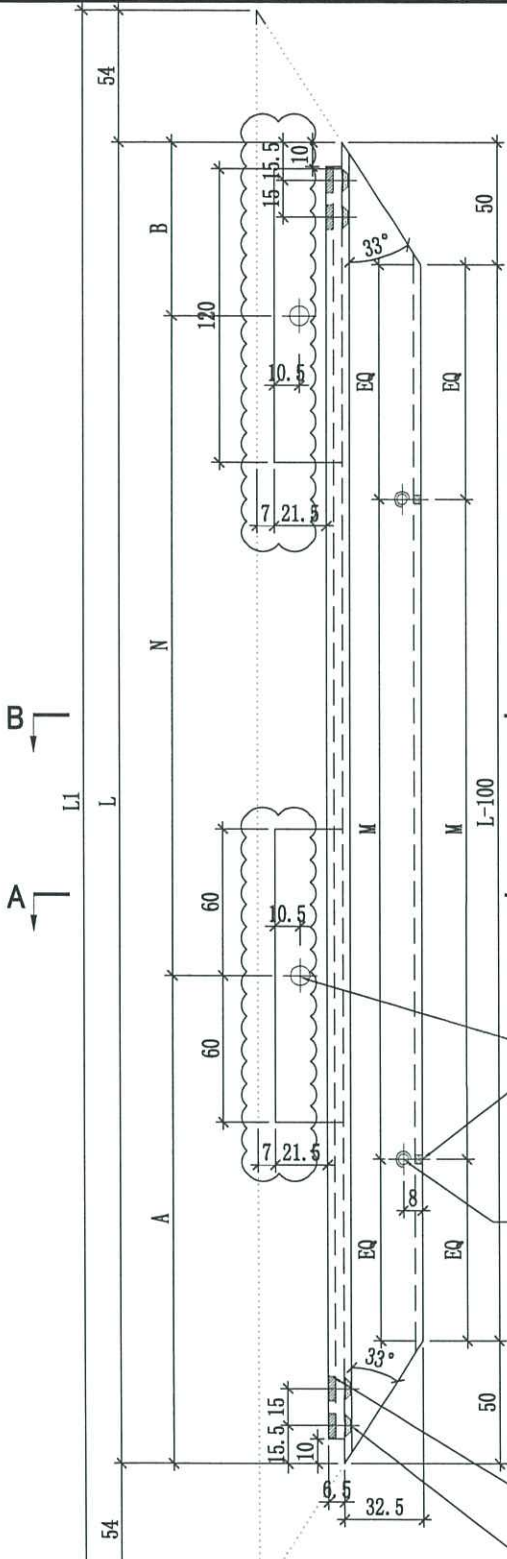
SECTION B-B



美特铝质有限公司
MIDI Aluminium Fabricator Ltd.

工程號	J858	類別		物料號	-							
地盘	康城11期	制圖	W. C. M	2022-06-22	圖號	X86291-02						
修改	1	2	採用工廠	✓	地盤	圖紙名稱	铝料加工图	復核	-	-	數量	-
日期	04/05/06	05/06	材料颜色	香槟金 (ECD3X1009 9S-XF1)	材料	X86291	批准	-	-	單幅重量	-	(KG)

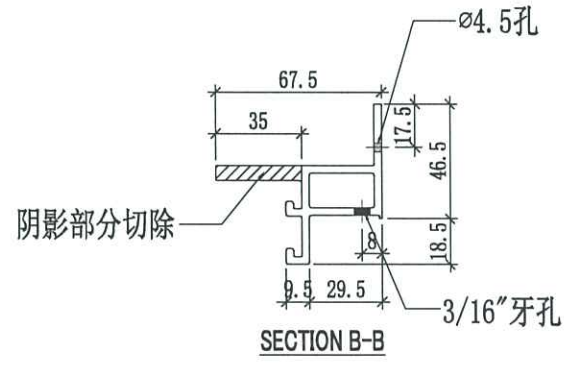
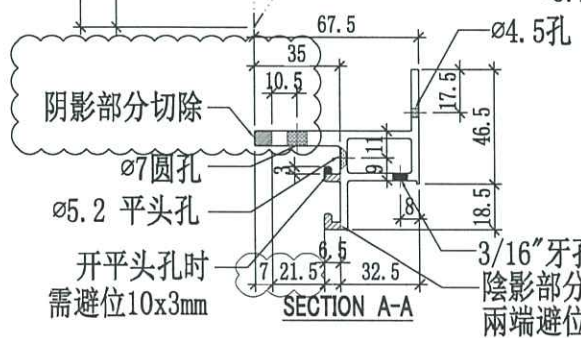
编号	L	L1	A	B	N	M	使用位置	數量
X86291-02-1	592	700	221	71	1x300c/c	2x230c/c	GC-02	146
							GC-07	146
X86291-02-2	773	881	86.5	86.5	2x300c/c	2x300c/c	GC-11	35
							GC-18	35
X86291-02-3	798	906	99	99	2x300c/c	2x300c/c	GC-22	12
							GC-23	12
							GC-51	13
							GC-52	13
X86291-02-4	596.5	704.5	223	73.5	1x300c/c	2x230c/c	GC-29	12
							GC-30	12
							GC-31	12
X86291-02-5	1043	1151	296.5	146.5	2x300c/c	2x300c/c	GC-39	12
							GC-40	12
X86291-02-6	823	931	111.5	111.5	2x300c/c	2x300c/c	GC-47	13
							GC-48	13



ø7圆孔
ø4.5孔
3/16"牙孔

开平头孔时阴影位需避位10x3mm

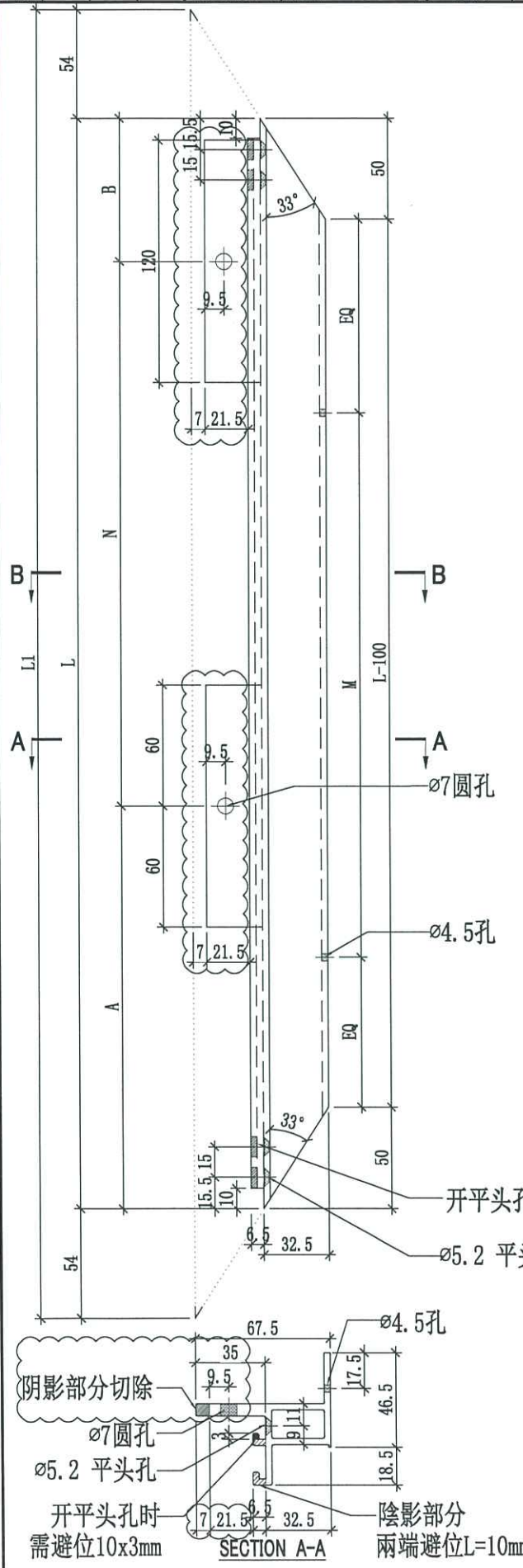
ø5.2 平头孔



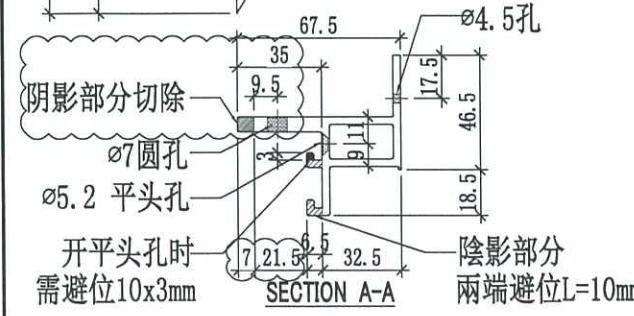


美特鋁質有限公司
MIDI Aluminium Fabricator Ltd.

工程號	J858	類別		物料號	-	
地盘	康城11期	制圖	W. C. M	2022-06-22	圖號	X86291-04
修改	1	2	採用工廠	✓	地盘	
日期	04/05	05/06	材料颜色	香槟金 (EC03X1009 9S-XF1)	材料	X86291 -
					復核	-
					批准	-
					數量	-
					單幅重量	- (KG)



编号	L	L1	A	B	N	N	使用位置	數量
X86291-04-1	592	700	221	71	1x300c/c	2x230c/c	GC-03	292
							GC-06	6
X86291-04-2	773	881	86.5	86.5	2x300c/c	2x300c/c	GC-09	111
							GC-12	35
X86291-04-3	798	906	99	99	2x300c/c	2x300c/c	GC-14	3
							GC-16	184
X86291-04-4	596.5	704.5	223	73.5	1x300c/c	2x230c/c	GC-19	35
							GC-21	5
X86291-04-5	1043	1151	296.5	146.5	2x300c/c	2x300c/c	GC-24	25
							GC-26	70
X86291-04-6	823	931	111.5	111.5	2x300c/c	2x300c/c	GC-27	24
							GC-34	2
X86291-04-7	1043	1151	296.5	146.5	2x300c/c	2x300c/c	GC-36	35
							GC-37	12
X86291-04-8	823	931	111.5	111.5	2x300c/c	2x300c/c	GC-42	1
							GC-44	38
X86291-04-9	1043	1151	296.5	146.5	2x300c/c	2x300c/c	GC-45	13
							GC-50	1

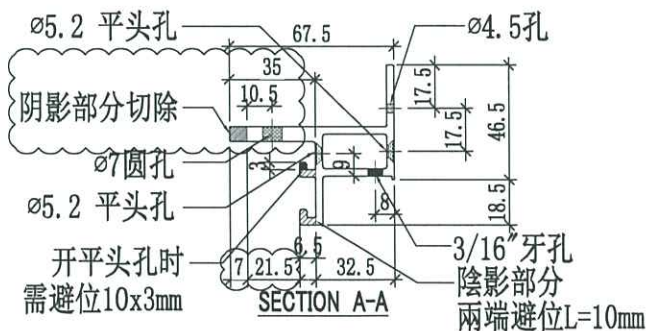
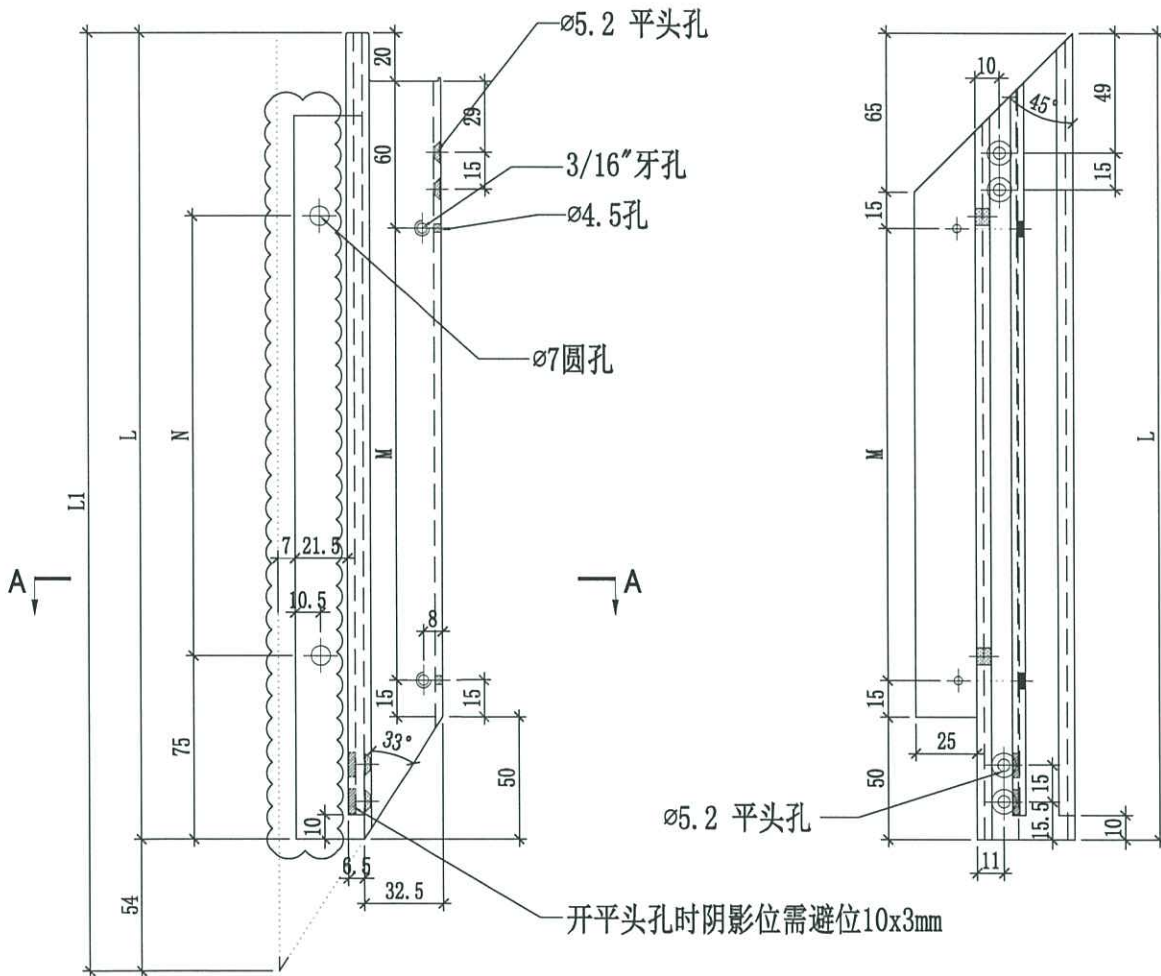




美特鋁質有限公司
MIDI Aluminium Fabricator Ltd.

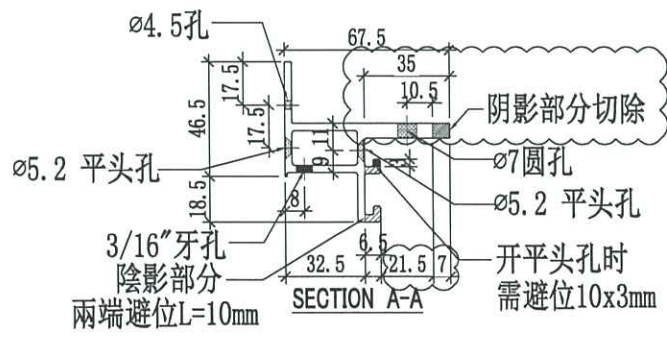
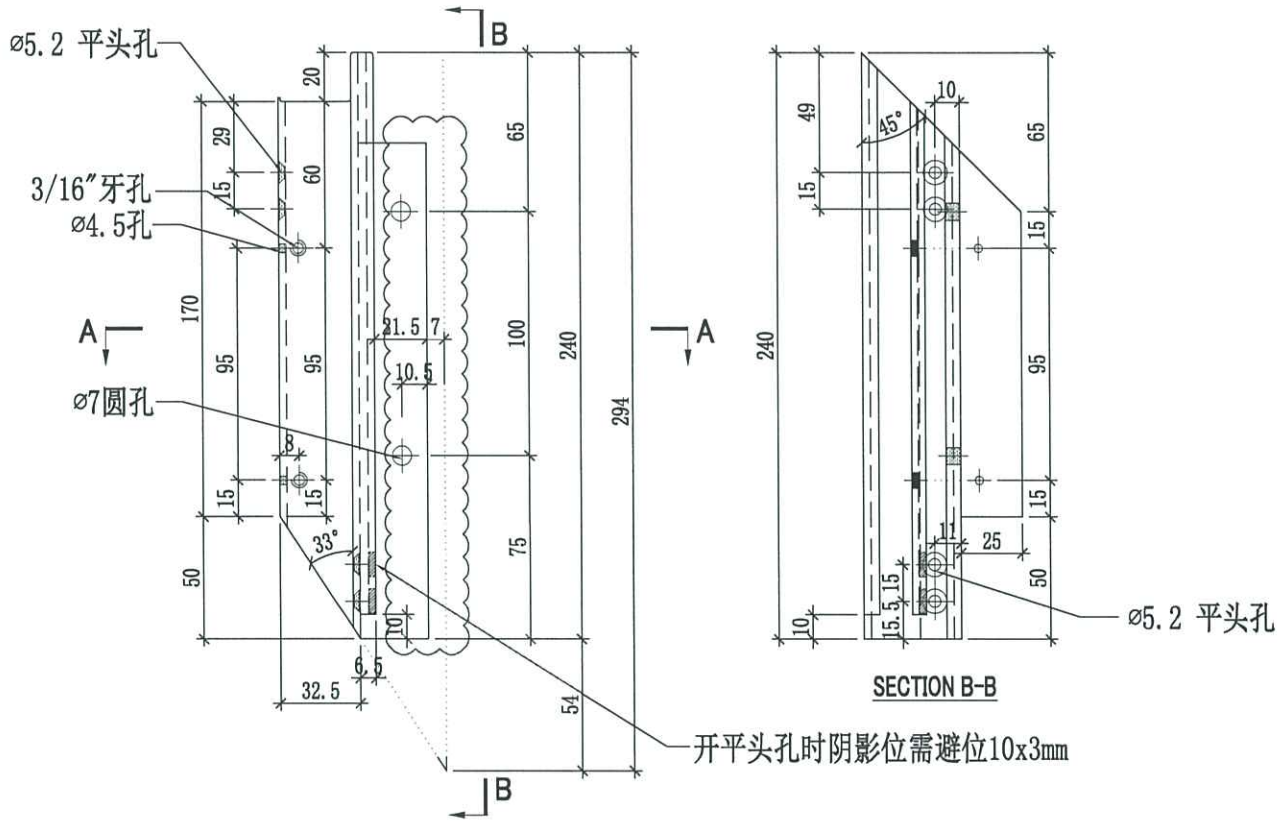
工程號	J858	類別		物料號	-							
地盘	康城11期	制圖	W. C. M	2022-06-22	圖號	X86291-06						
修改	1	2	採用工廠	✓	地盘	图纸名称	铝料加工图	復核	-	-	數量	-
日期	04/05/05/06	材料颜色	香槟金 (EC03X1009 9S-XF1)	材料	X86291	批准	-	-	單幅重量	-	(KG)	

编号	L	L1	N	M	使用位置	數量
X86291-06-1	240	294	100	95	GC-53	26



 美特鋁質有限公司 MIDI Aluminium Fabricator Ltd.			工程號 J858 地盘 康城11期	類別 制圖 W.C.M	物料號 - 2022-06-22	圖號 X86291-07
修改 1 2 日期 04/05 05/06	採用工廠 <input checked="" type="checkbox"/> 地盘 材料颜色 香槟金(GC03X1009 9S-XF1)	图纸名称 铝料加工图 材料 X86291	復核 - 批准 -	數量 - 單幅重量 - (KG)		

编号	使用位置	數量
X86291-07-1	GC-53	26

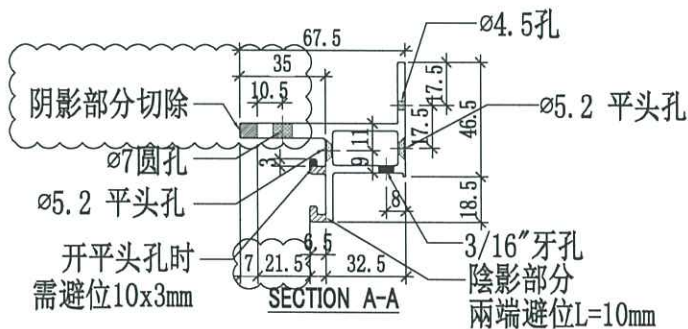
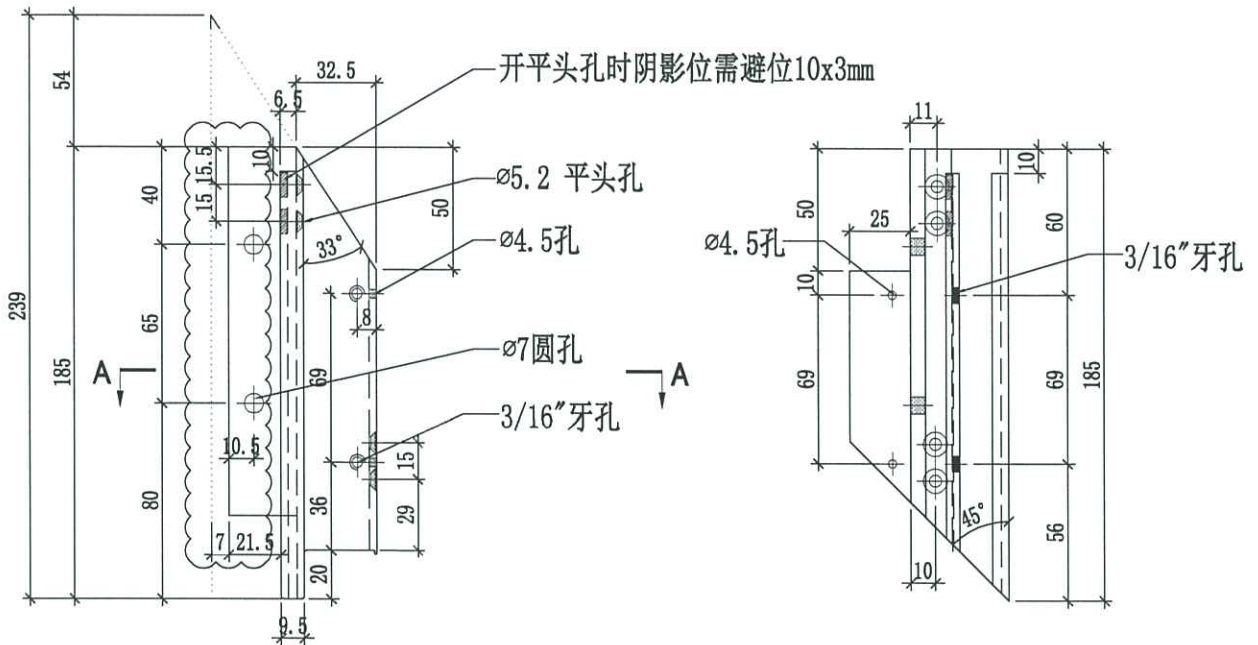




美特鋁質有限公司
MIDI Aluminium Fabricator Ltd.

工程號	J858	類別		物料號	-
地盘	康城11期	制圖	W. C. M	2022-06-22	圖號 X86291-08
修改 1	2	採用工廠	✓	地盤	
日期	04/05/06	材料颜色	香槟金 (C03X1009 9S-XF1)	材料	X86291
				图纸名称	铝料加工图
				復核	-
				批准	-
				數量	-
				單幅重量	- (KG)

编号	使用位置	數量
X86291-08-1	GC-53	26



 美特鋁質有限公司 MIDI Aluminium Fabricator Ltd.			工程號	J858	類別		物料號	-
修改	1	2	採用工廠	✓ 地盤	圖紙名稱	鋁料加工圖	復核	-
日期	04/05	05/06	材料顏色	香檳金 (ECCD3X1009 9S-XF1)	材料	X86291	批准	-
							圖號	X86291-09
							數量	-
							單幅重量	- (KG)

編號	使用位置	數量
X86291-09-1	GC-53	26

