

## 工程指示 / 要求簡箋(E.I.)

工程指示編號：EI / 5245 / 23

修改版次：L

工程編號：J - 858

工程名稱：將軍澳日出康城 11

+ 總圖

工程項目：Glass Cladding 玻璃牆 鋁料加工圖 (更改背板螺絲方向)

收件人：生統

發件人：Paul Wong

日期：12/05/2023

要求提供 / 確認 事項：  
內容：

**L:** 因生產工藝要求，現將背板螺絲方向更改。(過孔和鎖緊孔互相調換)。

修改後，鋁背板等於鎖緊孔。

需配合 EI5244 的鋁背板批次同步一併修改。(第十一批 T1 31/F-35/F 開始)。  
(拆圖修改 EI 為 EI6108)

**K:** 鋁料加工圖 GC-24：在 T3 使用玻璃時，玻璃編號是 GL03-120

請通知生產部留意

**J:** 附上以下開料單 (T1 41-58/F), (T2 41-62/F), (T3 41-62/F)，共 14 份，請安排生產。

**I:** 附上以下開料單 (T1-T3 至 40/F)

20230320 玻璃牆第七批(T1-22F~26F), 20230320 玻璃牆第八批(T2-22F~26F)  
20230320 玻璃牆第九批(T3-22F~26F), 20230320 玻璃牆第十批(T1-27F~30F)  
20230320 玻璃牆第十一批(T1-31F~35F), 20230320 玻璃牆第十二批(T2-27F~30F)  
20230320 玻璃牆第十三批(T2-31F~35F), 20230320 玻璃牆第十四批(T3-27F~30F)  
20230320 玻璃牆第十五批(T3-31F~35F), 20230320 玻璃牆第十六批(T1-36F~40F)  
20230320 玻璃牆第十七批(T2-36F~40F), 20230320 玻璃牆第十八批(T3-36F~40F)

**H:** 附上玻璃牆新版本修改單及新開料單 (共 5 份)，請安排生產。

**G:** 做樣板層發現問題，修改加工圖。

**G:** (EI 5820) 修改飾線做法，加工方法跟幕牆。

請在 2023.05.25 前完成上列要求。

分發東莞各部門：

( )生產技術總監口連附件 (✓)技術部 連附件 ( )生產部 連附件 ( )機械設計部口連附件  
( )採購部 連附件 (✓)生產統籌部連附件 (✓)小羅&清 連附件  
( )質檢部 連附件 ( )會計部 連附件 ( )報關組 連附件 ( )其他 連附件

分發香港各部門：

( )行政部口連附件 ( )會計部口連附件 ( )統籌部口連附件 ( )工程部地盤 連附件 積哥  
( )採購部口連附件 ( )QS 部 連附件 ( )維修部口連附件 ( )其他 連附件

傳遞編號：

發件人簽署：

HK 1034/23

項目經理簽署：



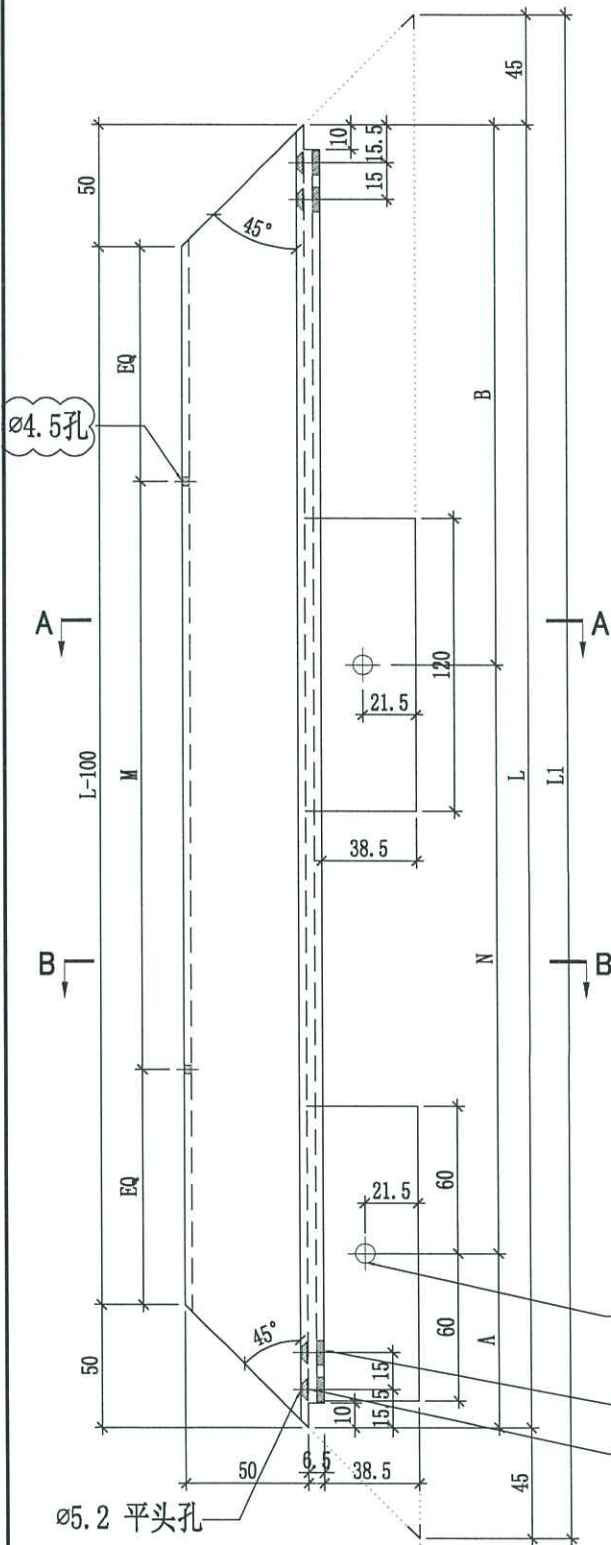




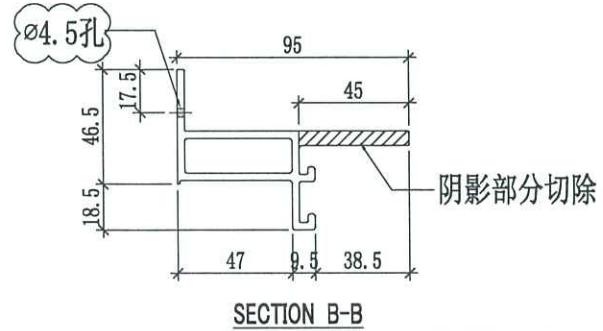
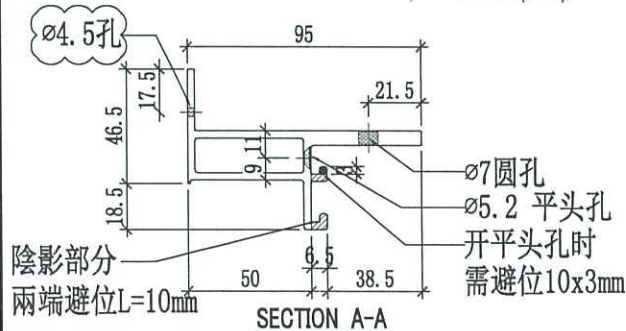
美特鋁質有限公司  
MIDI Aluminium Fabricator Ltd.

工程號	J858	類別		物料號	-							
地盘	康城11期	制圖	W. C. M	2022-06-22	圖號	X86292-01						
修改	1	採用工廠	✓	地盤		圖紙名稱	铝料加工图	復核	-	-	數量	-
日期	04/05	材料顏色	香槟金 (EC03X1009 9S-XF1)	材料	X86292	批准	-	-	單幅重量	-	(KG)	

编号	L	L1	A	B	N	M	使用位置	數量
X86292-01-1	592	682	71	221	1x300c/c	2x230c/c	GC-03	292
X86292-01-2	773	863	236.5	236.5	1x300c/c	2x300c/c	GC-09	111
							GC-12	35
X86292-01-3	798	888	249	249	1x300c/c	2x300c/c	GC-16	184
							GC-19	35
X86292-01-4	596.5	686.5	73.5	223	1x300c/c	2x230c/c	GC-26	70
X86292-01-5	1043	1133	146.5	296.5	2x300c/c	2x300c/c	GC-36	35
X86292-01-6	823	913	261.5	261.5	1x300c/c	2x300c/c	GC-44	38

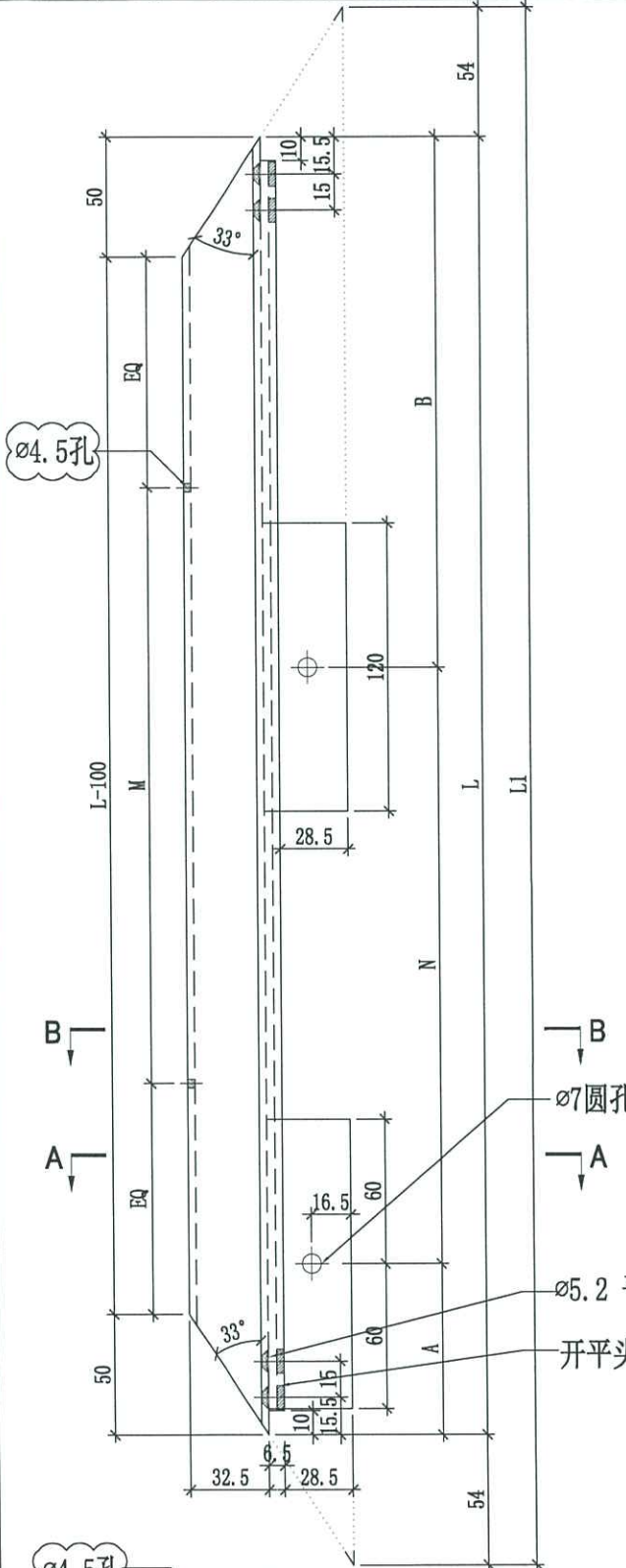


ø7圆孔  
开平头孔时阴影位需避位10x3mm  
ø5.2 平头孔

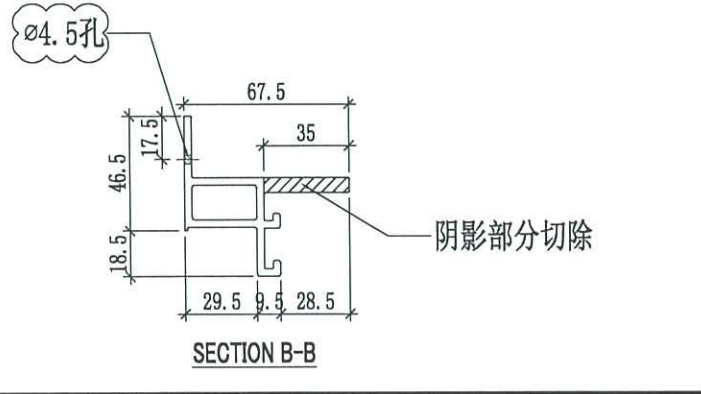
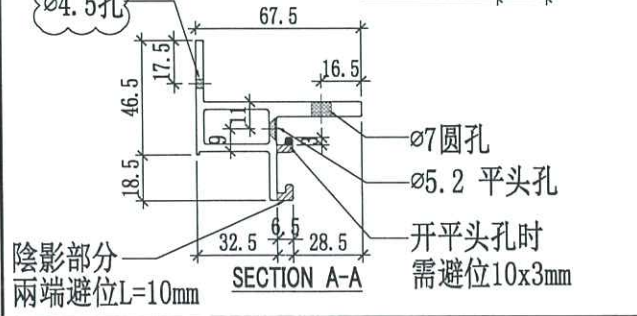




 美特鋁質有限公司 MIDI Aluminium Fabricator Ltd.		工程號 J858 地盘 康城11期	類別 制圖 W. C. M	物料號 - 2022-06-22	圖號 X86291-01
修改 1 日期 04/05	採用工廠 <input checked="" type="checkbox"/> 地盘 材料颜色 香槟金(ECD3X1009 9S-XF1)	图纸名称 铝料加工图 材料 X86291 -	復核 - 批准 -	數量 - 單幅重量 - (KG)	



编号	L	L1	A	B	N	M	使用位置	數量
X86291-01-1	592	700	71	221	1x300c/c	2x230c/c	GC-01	280
							GC-04	12
							GC-05	6
X86291-01-2	773	881	236.5	236.5	1x300c/c	2x300c/c	GC-08	140
							GC-10	6
							GC-13	3
X86291-01-3	798	906	249	249	1x300c/c	2x300c/c	GC-15	232
							GC-17	10
							GC-20	7
X86291-01-4	596.5	704.5	73.5	223	1x300c/c	2x230c/c	GC-24	25
							GC-25	88
							GC-27	24
X86291-01-5	1043	1151	146.5	296.5	2x300c/c	2x300c/c	GC-28	4
							GC-33	4
							GC-35	44
X86291-01-6	823	931	261.5	261.5	1x300c/c	2x300c/c	GC-37	12
							GC-38	2
							GC-41	2
							GC-43	48
							GC-45	13
							GC-46	2
							GC-49	2

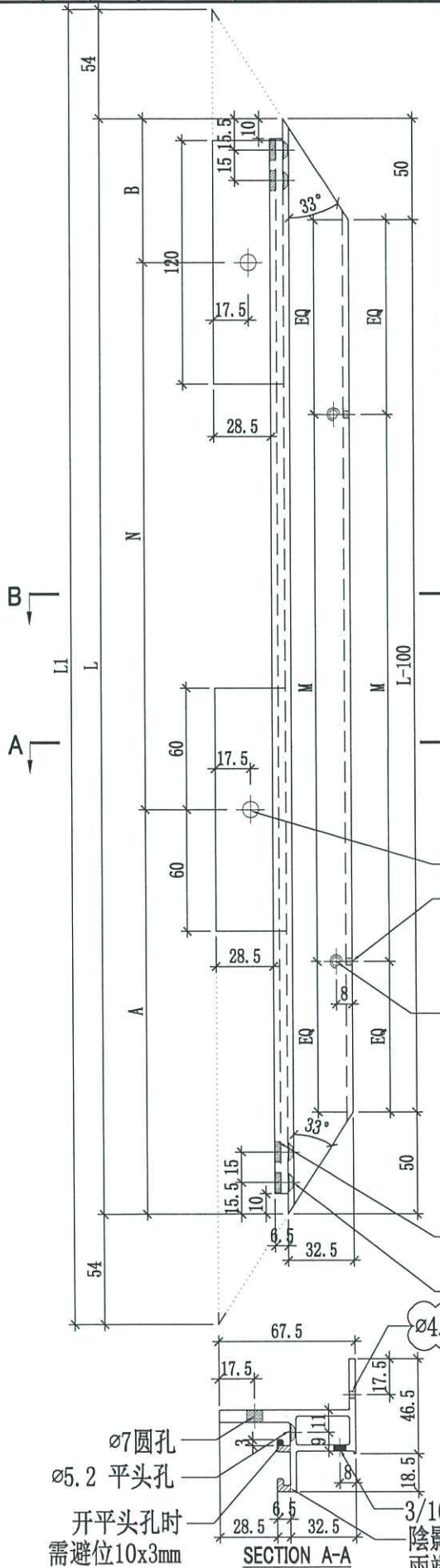




美特铝质有限公司  
MIDI Aluminium Fabricator Ltd.

工程號	J858	類別		物料號	-				
地盘	康城11期	制圖	W. C. M	2022-06-22	圖號	X86291-02			
修改	1	採用工廠	✓ 地盘	图纸名称	铝料加工图	復核	-	數量	-
日期	04/05	材料颜色	香槟金(ECC03X1009 9S-XF1)	材料	X86291	批准	-	單幅重量	- (KG)

编号	L	L1	A	B	N	M	使用位置	數量
X86291-02-1	592	700	221	71	1x300c/c	2x230c/c	GC-02	146
							GC-07	146
X86291-02-2	773	881	86.5	86.5	2x300c/c	2x300c/c	GC-11	35
							GC-18	35
X86291-02-3	798	906	99	99	2x300c/c	2x300c/c	GC-22	12
							GC-23	12
							GC-51	13
							GC-52	13
X86291-02-4	596.5	704.5	223	73.5	1x300c/c	2x230c/c	GC-29	12
							GC-30	12
							GC-31	12
							GC-32	12
X86291-02-5	1043	1151	296.5	146.5	2x300c/c	2x300c/c	GC-39	12
							GC-40	12
X86291-02-6	823	931	111.5	111.5	2x300c/c	2x300c/c	GC-47	13
							GC-48	13

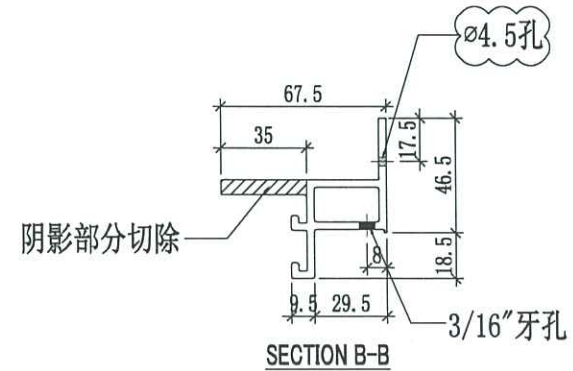


ø7圆孔  
ø4.5孔  
3/16"牙孔

开平头孔时阴影位需避位10x3mm

ø5.2 平头孔

ø7圆孔  
ø5.2 平头孔  
开平头孔时  
需避位10x3mm  
SECTION A-A  
ø4.5孔  
3/16"牙孔  
阴影部分  
两端避位L=10mm





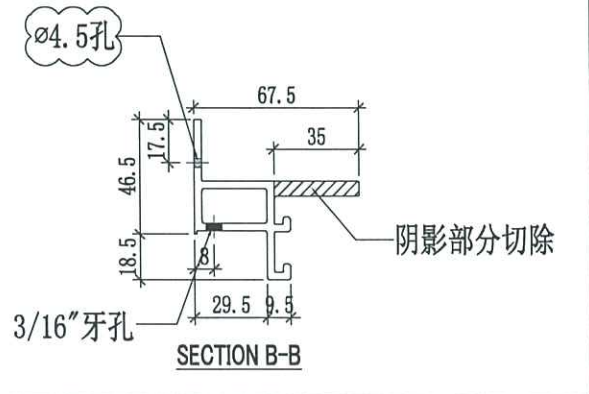
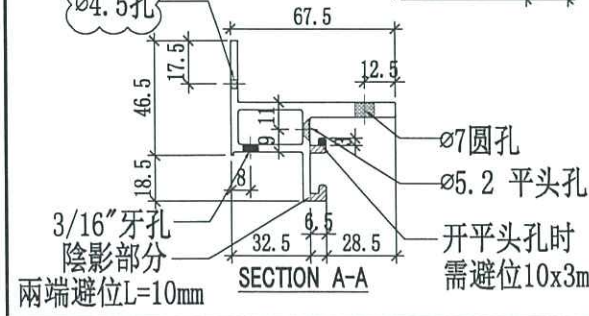
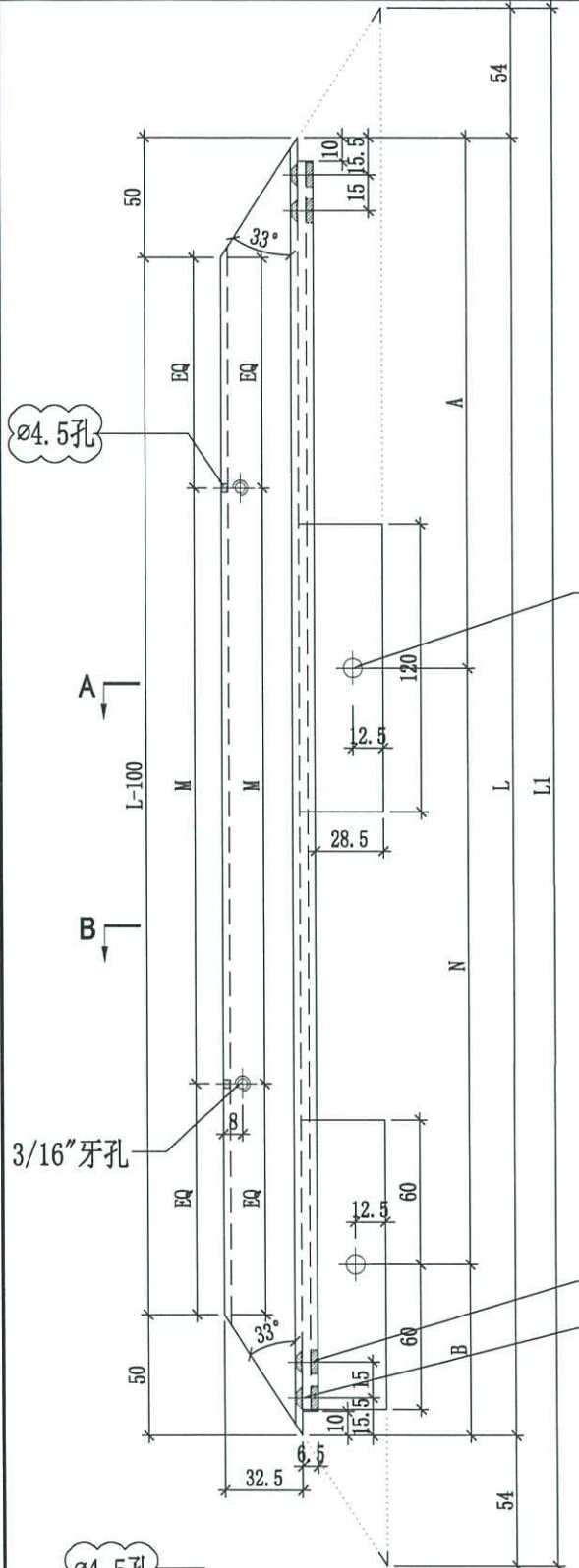




美特鋁質有限公司  
MIDI Aluminium Fabricator Ltd.

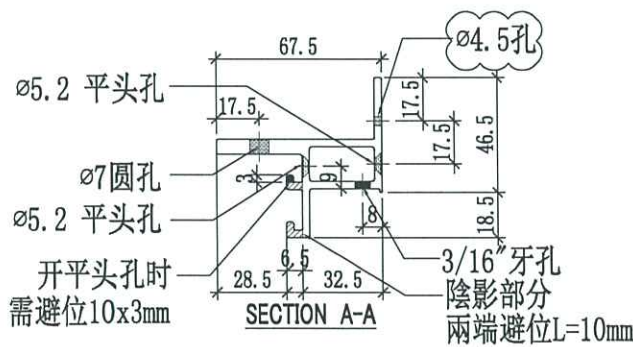
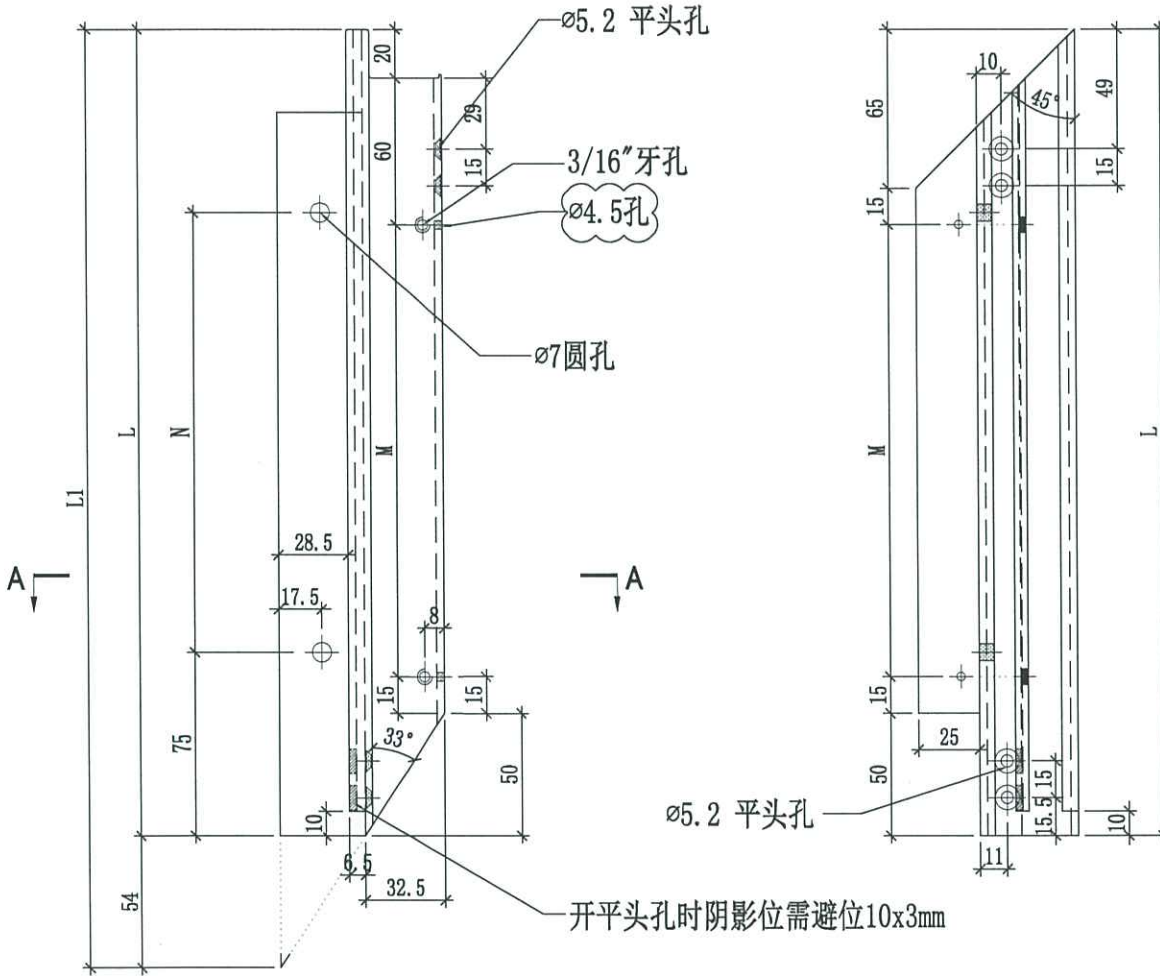
工程號	J858	類別		物料號	-		
地盘	康城11期	制圖	W. C. M	2022-06-22	圖號	X86291-05	
修改	1	採用工廠	✓	地盤		數量	-
日期	04/05	材料顏色	香槟金 (ECD3X1009 9S-XF1)	材料	X86291	批准	-
						單幅重量	- (KG)

編號	L	L1	A	B	N	M	使用位置	數量
X86291-05-1	798	906	249	249	1x300c/c	2x300c/c	GC-23	12
							GC-52	13
X86291-05-2	596.5	704.5	223	73.5	1x300c/c	2x230c/c	GC-30	12
							GC-32	12
X86291-05-3	1043	1151	296.5	146.5	2x300c/c	2x300c/c	GC-40	12
X86291-05-4	823	931	261.5	261.5	1x300c/c	2x300c/c	GC-48	13



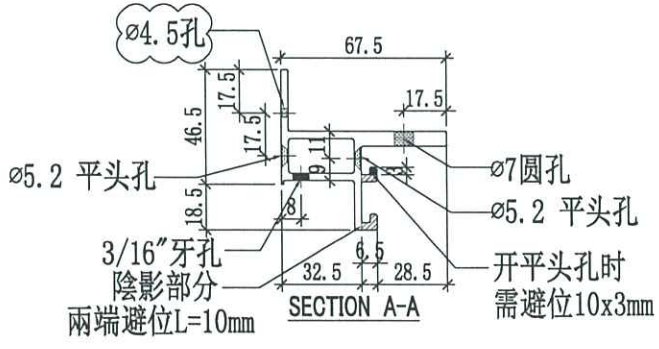
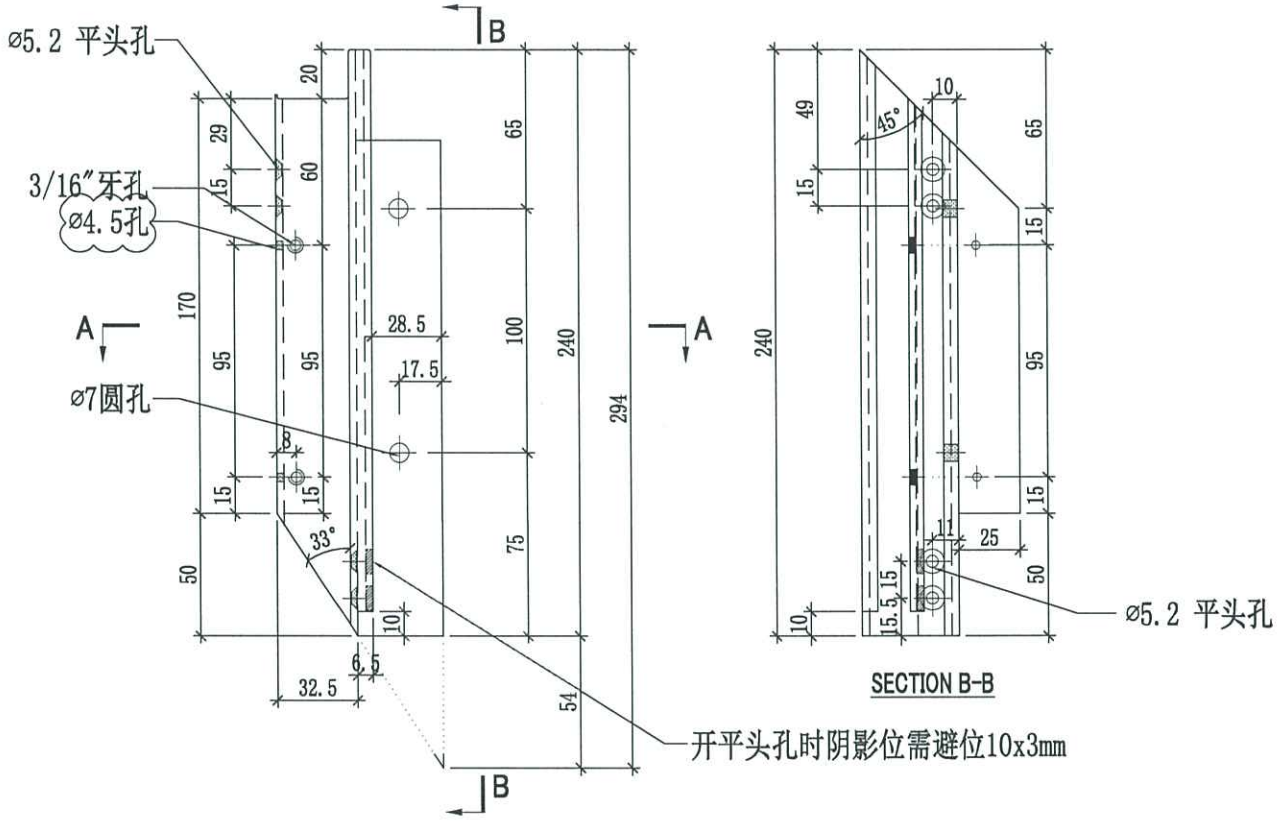
 美特鋁質有限公司 MIDI Aluminium Fabricator Ltd.		工程號 J858 地盘 康城11期	類別 制圖 W.C.M	物料號 - 2022-06-22	圖號 X86291-06 數量 -
修改 1 日期 04/05	採用工廠 ✓ 材料颜色 香槟金 (ECB3X1009 9S-XF1)	图纸名称 铝料加工图 材料 X86291	復核 - 批准 -	單幅重量 - (KG)	

编号	L	L1	N	M	使用位置	數量
X86291-06-1	240	294	100	95	GC-53	26



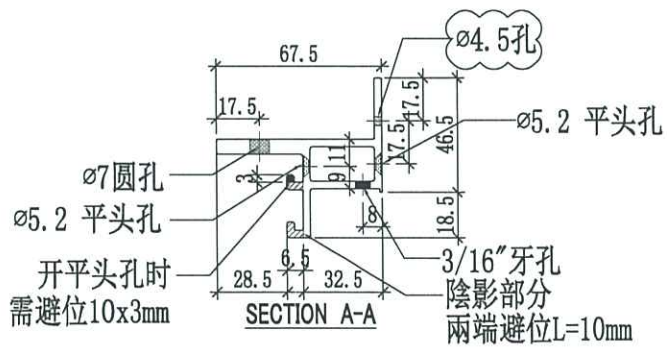
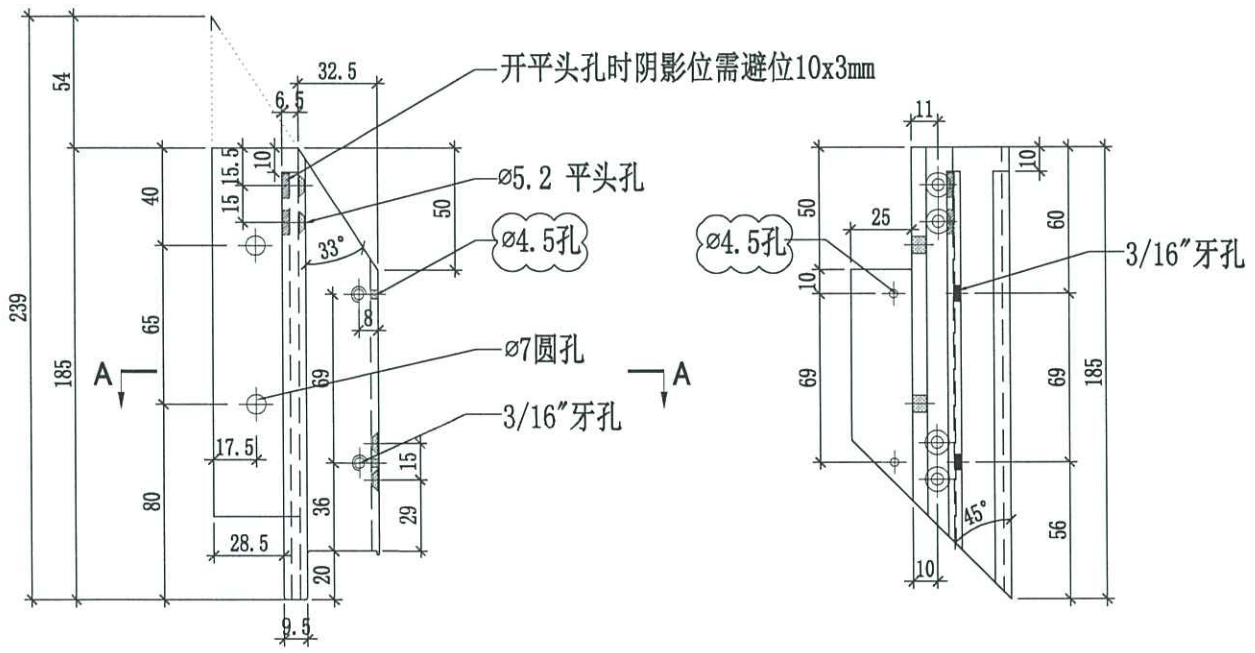
 美特鋁質有限公司 MIDI Aluminium Fabricator Ltd.			工程號 J858 地盘 康城11期	類別 制圖 W. C. M	物料號 - 2022-06-22	圖號 X86291-07 數量 -
修改 1 日期 04/05	採用工廠 <input checked="" type="checkbox"/> 地盘 材料颜色 香槟金 (ECD3X1009 9S-XF1)	图纸名称 铝料加工图 材料 X86291	復核 - 批准 -	單幅重量 - (KG)		

编号	使用位置	數量
X86291-07-1	GC-53	26



 美特鋁質有限公司 MIDI Aluminium Fabricator Ltd.		工程號 J858 地盘 康城11期	類別 制圖 W. C. M	物料號 - 2022-06-22	圖號 X86291-08
修改 1 日期 04/05	採用工廠 <input checked="" type="checkbox"/> 地盘	图纸名称 铝料加工图	復核 - 批准 -	數量 - 單幅重量 - (KG)	
	材料颜色 香槟金 (ECC03X1009 9S-XF1)	材料 X86291			

编号	使用位置	數量
X86291-08-1	GC-53	26

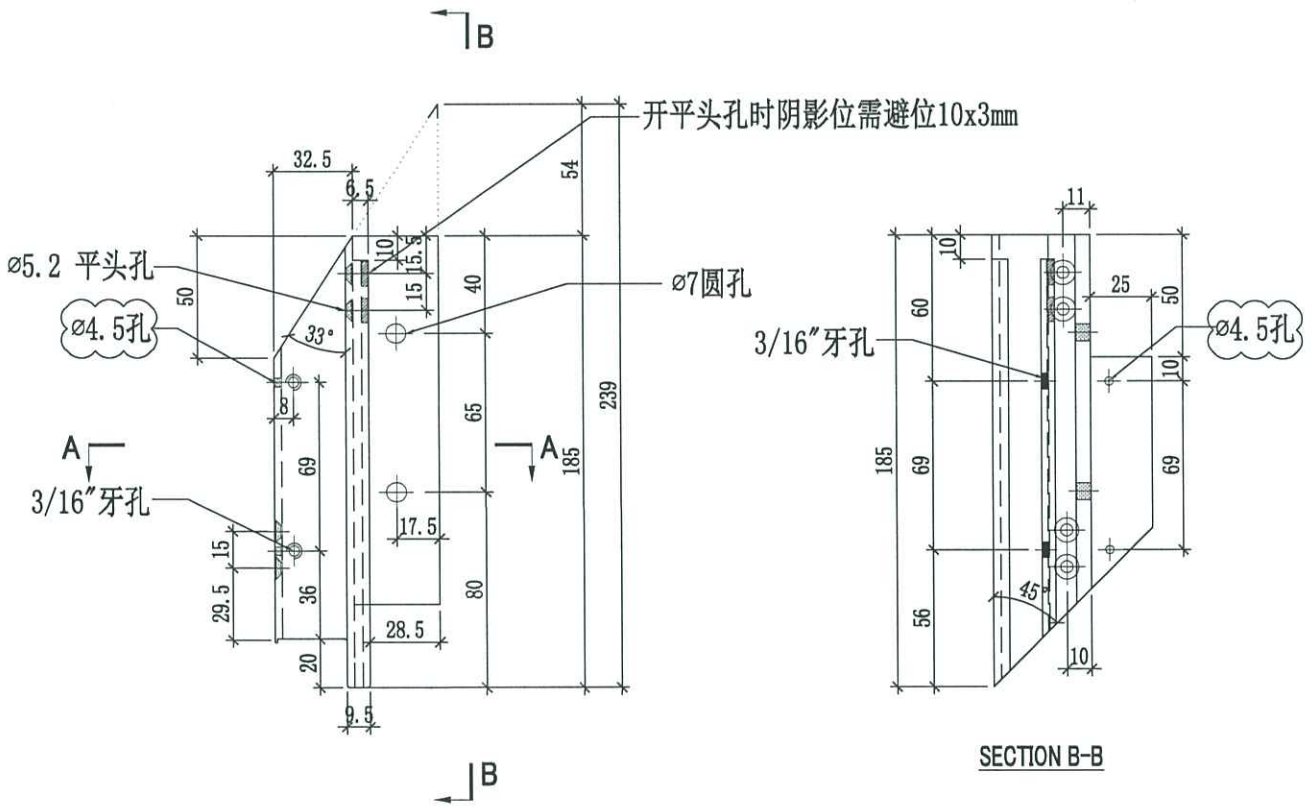




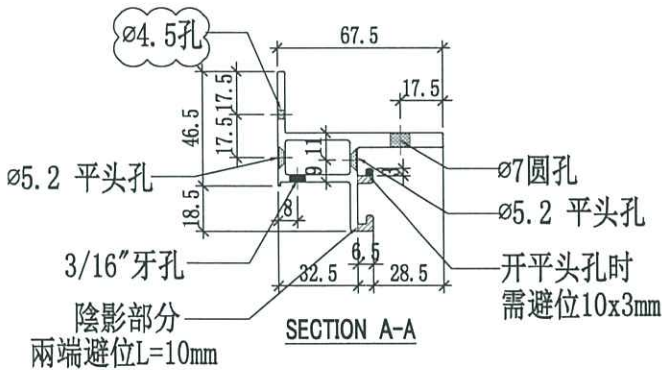
美特鋁質有限公司  
MIDI Aluminium Fabricator Ltd.

工程號	J858	類別		物料號	-
地盘	康城11期	制圖	W. C. M	2022-06-22	圖號 X86291-09
修改 1	採用工廠 ✓ 地盘	图纸名称	铝料加工图	復核 -	數量 -
日期 04/05	材料颜色 香槟金 (GC03X1009 9S-XF1)	材料	X86291	批准 -	單幅重量 - (KG)

编号	使用位置	數量
X86291-09-1	GC-53	26



SECTION B-B



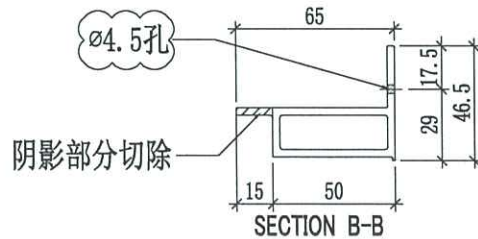
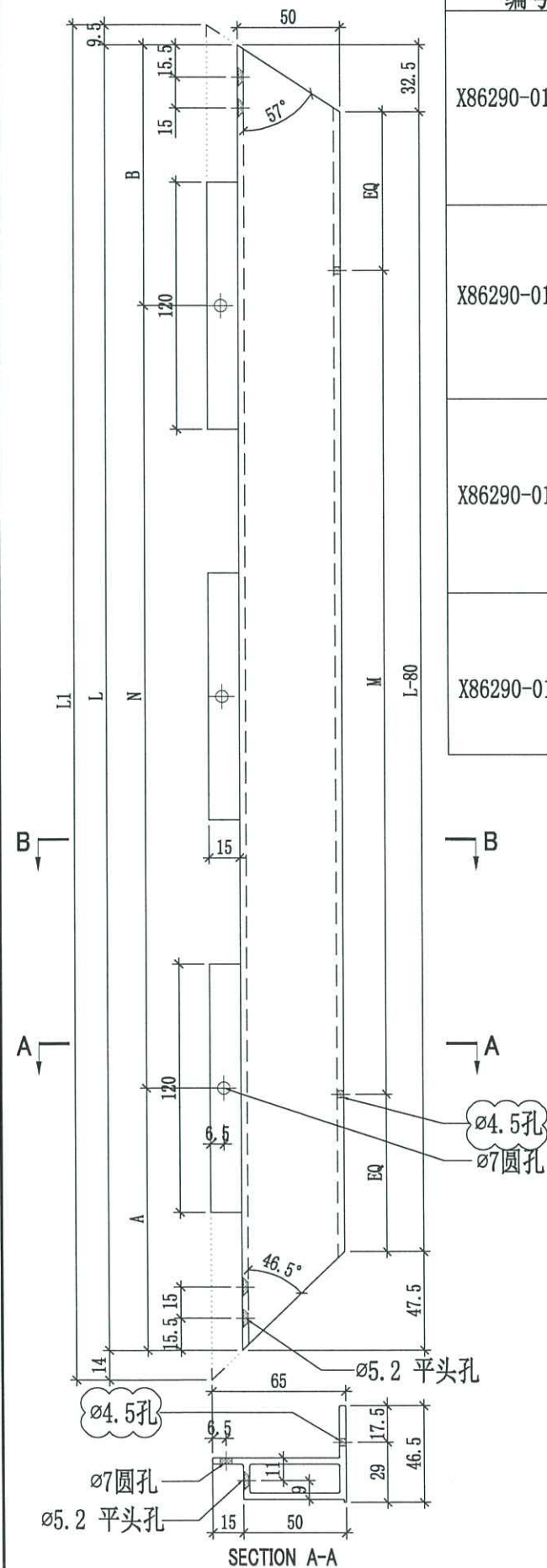
SECTION A-A



美特鋁質有限公司  
MIDI Aluminium Fabricator Ltd.

工程號	J858	類別		物料號	-							
地盘	康城11期	制圖	W. C. M	2022-06-22	圖號	X86290-01L						
修改	1	採用工廠	✓	地盤		圖紙名稱	铝料加工图	復核	-	-	數量	-
日期	04/05	材料颜色	香槟金 (ECD3X1009 9S-XF1)	材料	X86290	批准	-	-	單幅重量	-	(KG)	

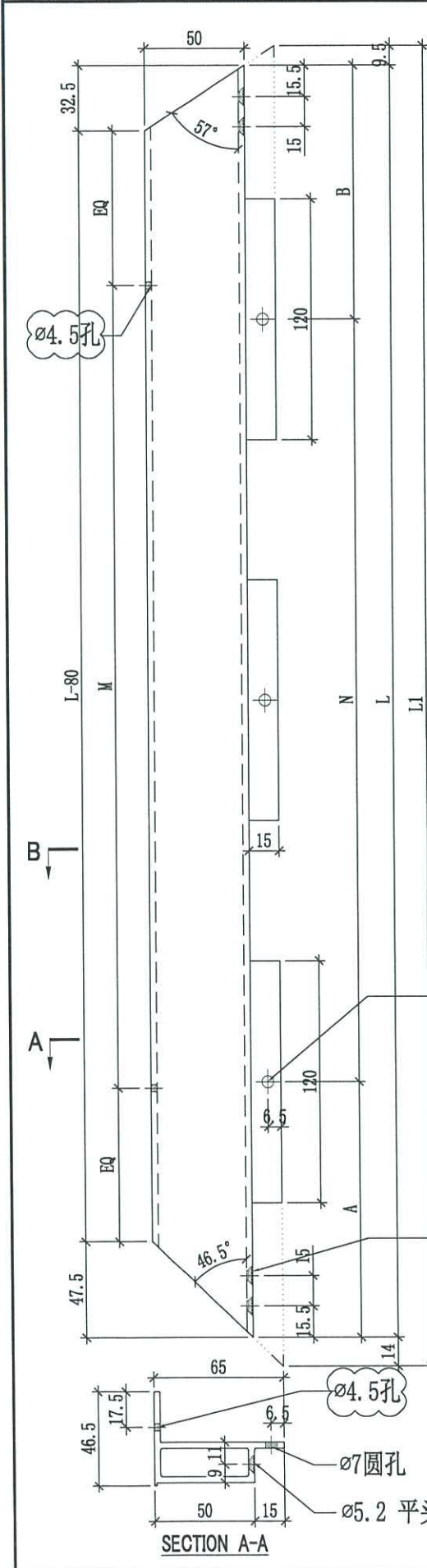
编号	L	L1	A	B	N	M	使用位置	數量
X86290-01L-1	2353	2377	126.5	126.5	7x300c/c	7x300c/c	GC-01	280
							GC-08	140
							GC-15	232
							GC-25	88
							GC-35	44
							GC-43	48
X86290-01L-2	2303	2327	76.5	126.5	7x300c/c	7x300c/c	GC-04	12
							GC-10	6
							GC-17	10
							GC-28	4
							GC-38	2
							GC-46	2
X86290-01L-3	2553	2577	74	79	8x300c/c	8x300c/c	GC-05	6
							GC-13	3
							GC-20	7
							GC-33	4
							GC-41	2
							GC-49	2
X86290-01L-4	863	886.5	81.5	221.5	2x280c/c	2x300c/c	GC-09	111
							GC-16	184
							GC-26	70
							GC-36	35
							GC-44	38



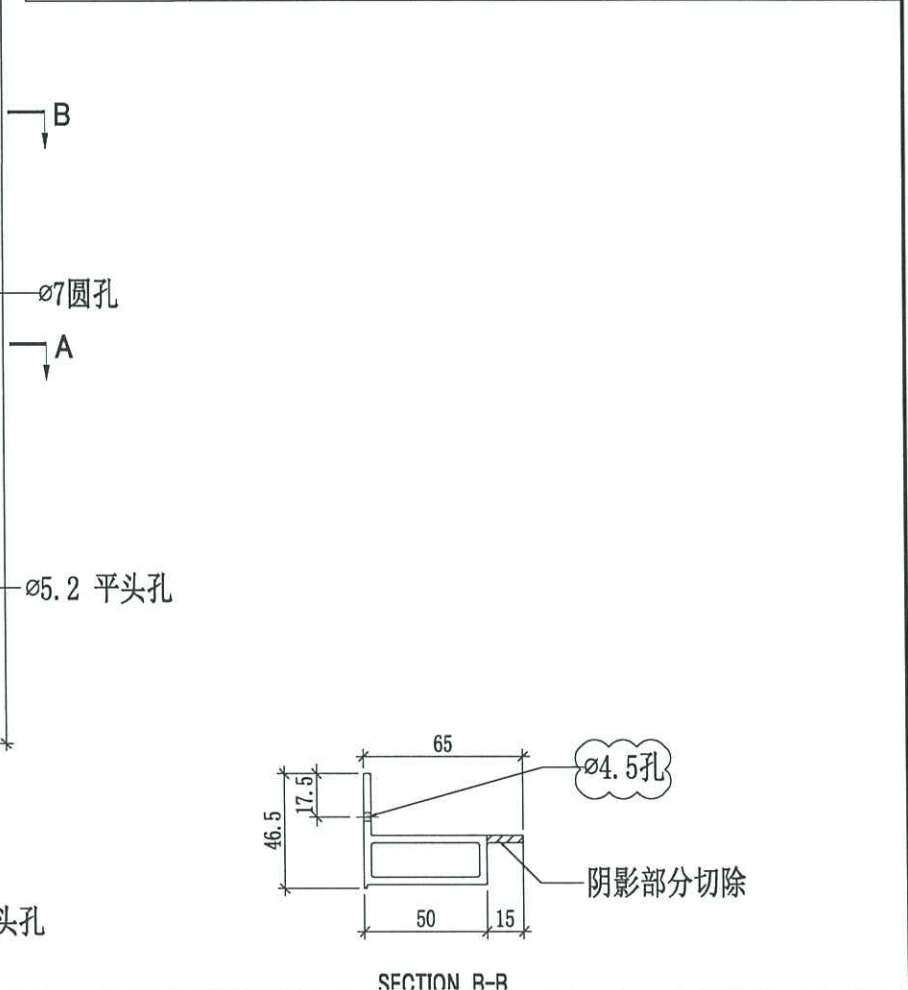


美特铝质有限公司  
MIDI Aluminium Fabricator Ltd.

工程號	J858	類別		物料號	-	
地盘	康城11期	制圖	W. C. M	2022-06-22	圖號	X86290-01R
修改	1	2	採用工廠	✓	地盤	
日期	07/03	04/05	材料顏色	香槟金 (ECC3X1009 9S-XF1)	材料	X86290
					批准	-
					單幅重量	- (KG)

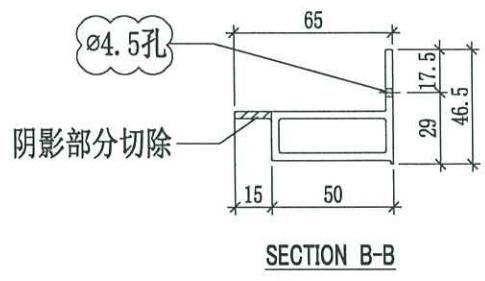
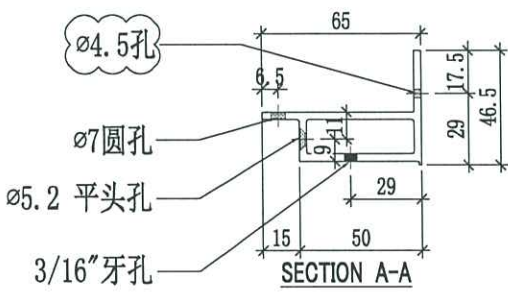
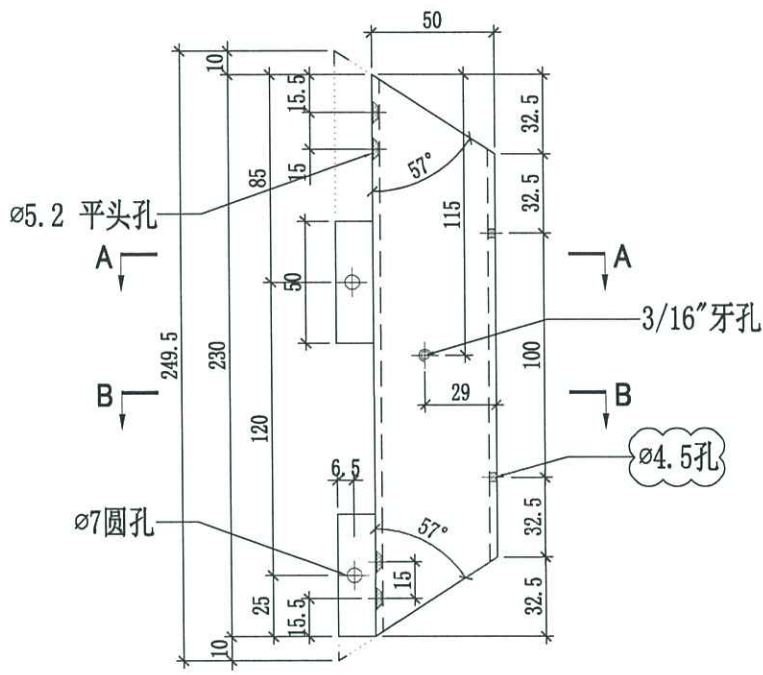


编号	L	L1	A	B	N	M	使用位置	數量
X86290-01R-1	2353	2377	276.5	276.5	6x300c/c	7x300c/c	GC-01	280
							GC-08	140
							GC-15	232
							GC-25	88
							GC-35	44
							GC-43	48
X86290-01R-2	2303	2327	226.5	276.5	6x300c/c	7x300c/c	GC-04	12
							GC-10	6
							GC-17	10
							GC-28	4
							GC-38	2
							GC-46	2
X86290-01R-3	2553	2577	224	229	7x300c/c	8x300c/c	GC-05	6
							GC-13	3
							GC-20	7
							GC-33	4
							GC-41	2
							GC-49	2
X86290-01R-4	863	886.5	221.5	81.5	2x280c/c	2x300c/c	GC-09	111
							GC-16	184
							GC-26	70
							GC-36	35
							GC-44	38



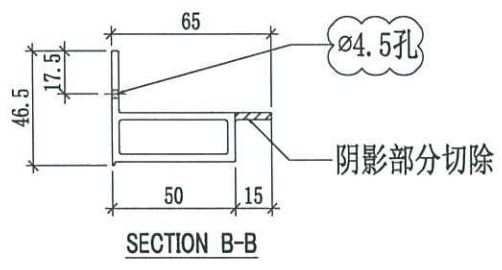
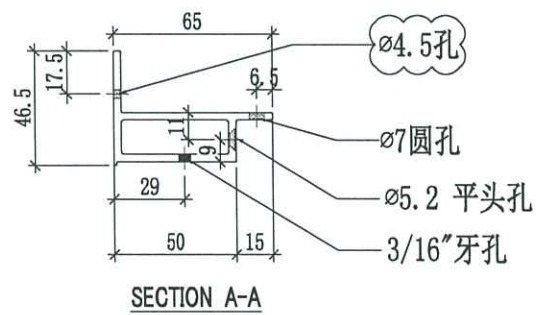
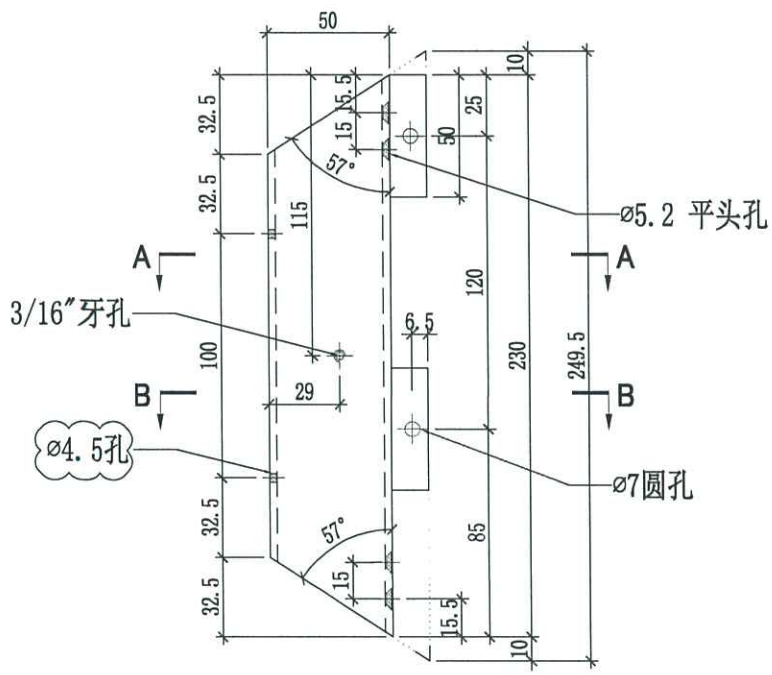
 美特鋁質有限公司 MIDI Aluminium Fabricator Ltd.			工程號	J858	類別		物料號	-		
修改	1	採用工廠	✓ 地盤	地盤	康城11期	制圖	W. C. M	2022-06-22	圖號	X86290-02L
日期	04/05	材料顏色	香檳金 (ECD3X1009 9S-XF1)	图纸名称	铝料加工图	復核	-	-	數量	-
		材料	X86290	批准	-	-	-	-	單幅重量	- (KG)

编号	使用位置	數量
	GC-02	146
	GC-07	146
	GC-11	35
	GC-18	35
	GC-22	12
	GC-23	12
	GC-29	12
	GC-30	12
X86290-02L-1	GC-31	12
	GC-32	12
	GC-39	12
	GC-40	12
	GC-47	13
	GC-48	13
	GC-51	13
	GC-52	13



 美特鋁質有限公司 MIDI Aluminium Fabricator Ltd.			工程號	J858	類別		物料號	-		
修改	1	採用工廠	✓ 地盤	地盤	康城11期	制圖	W. C. M	2022-06-22	圖號	X86290-02R
日期	04/05	材料顏色	香檳金 (ECCD3X1009 9S-XF1)	图纸名称	铝料加工图	復核	-	-	數量	-
				材料	X86290	批准	-	-	單幅重量	- (KG)

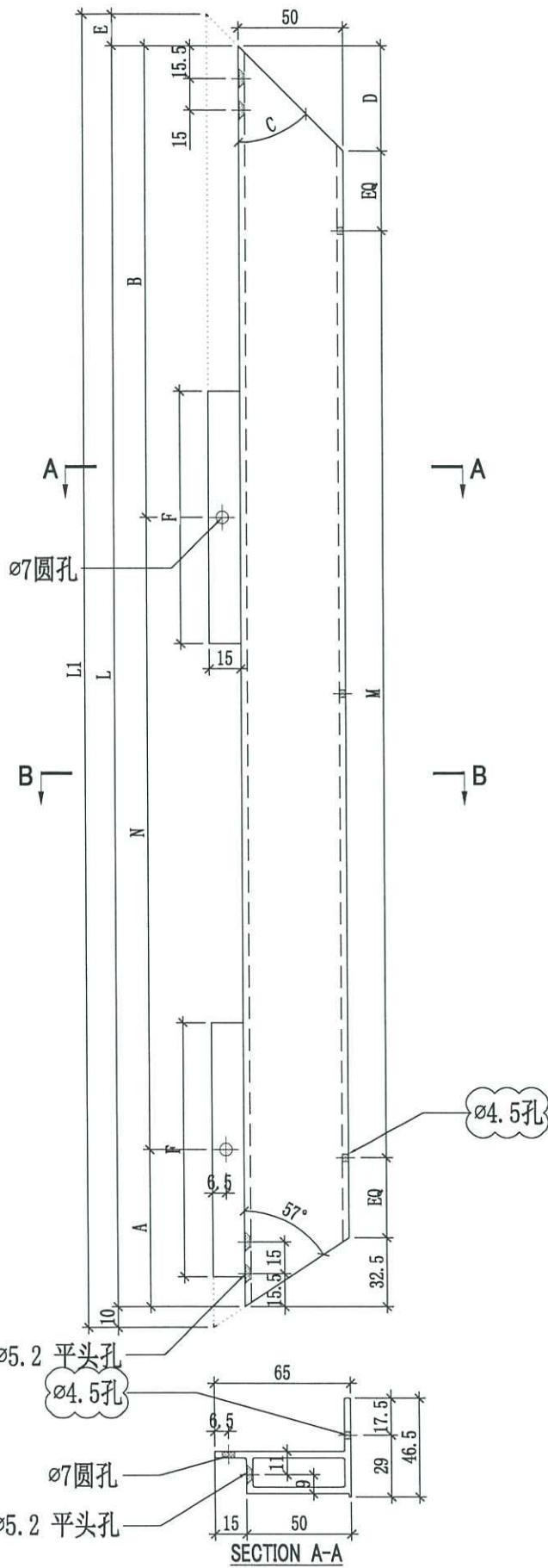
编号	使用位置	數量
X86290-02R-1	GC-02	146
	GC-07	146
	GC-11	35
	GC-18	35
	GC-22	12
	GC-23	12
	GC-29	12
	GC-30	12
	GC-31	12
	GC-32	12
	GC-39	12
	GC-40	12
	GC-47	13
	GC-48	13
GC-51	13	
GC-52	13	



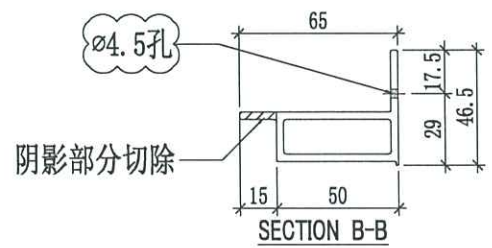
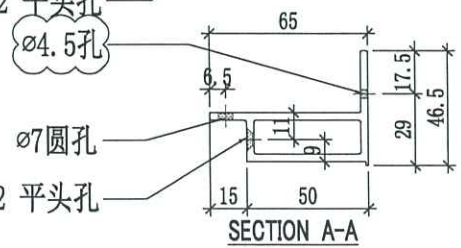


美特鋁質有限公司  
MIDI Aluminium Fabricator Ltd.

工程號	J858	類別		物料號	-				
地盘	康城11期	制圖	W. C. M	2022-06-22	圖號	X86290-03L			
修改	1 2	採用工廠	✓ 地盘	图纸名称	铝料加工图	復核	-	數量	-
日期	08/0304/05	材料颜色	香槟金(ECCD3X1009 9S-XF1)	材料	X86290	批准	-	單幅重量	- (KG)



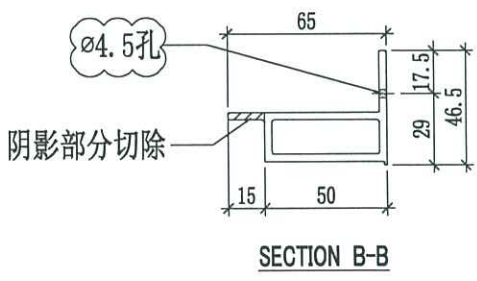
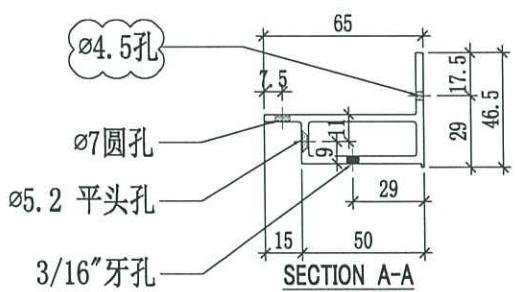
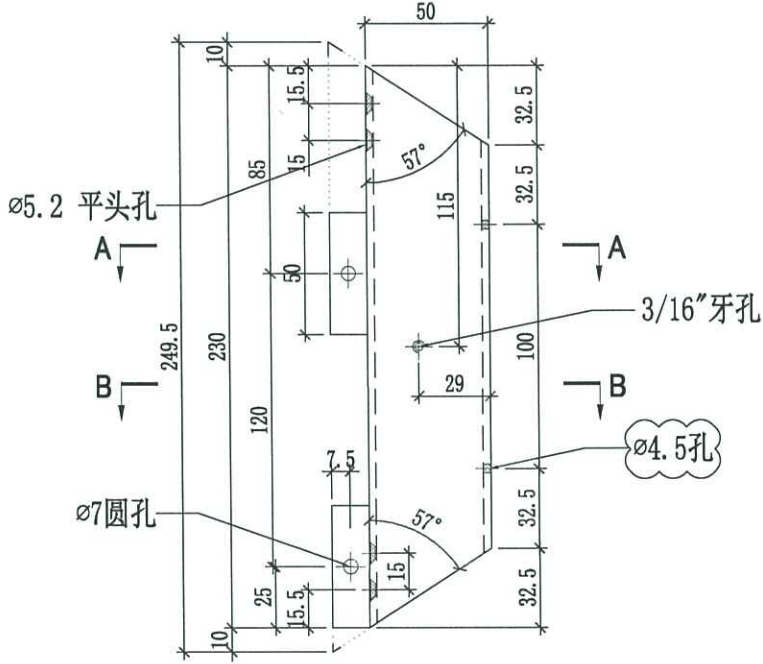
编号	L	L1	A	B	C	D	E	F	N	M	使用位置	數量
X86290-03L-1	598	623	74	224	45°	50	15	120	1x300c/c	2x220c/c	GC-03 GC-12 GC-19	292 35 35
X86290-03L-2	550.5	575.5	60	210.5	45°	50	15	120	1x280c/c	1x300c/c	GC-06 GC-14 GC-21 GC-34 GC-42 GC-50	6 3 5 2 1 1
X86290-03L-3	333	353	25	128	57°	32.5	10	50	1x180c/c	1x200c/c	GC-24 GC-27 GC-37 GC-45	25 24 12 13





 美特鋁質有限公司 MIDI Aluminium Fabricator Ltd.		工程號 J858 地盘 康城11期	類別 制圖 W. C. M	物料號 - 2022-06-22	圖號 X86290-04L 數量 -
修改 1 日期 04/05	採用工廠 <input checked="" type="checkbox"/> 地盘 材料颜色 香槟金 (ECC3X1009 9S-XF1)	图纸名称 铝料加工图 材料 X86290	復核 - 批准 -	單幅重量 - (KG)	

编号	使用位置	數量
X86290-04L-1	GC-53	26

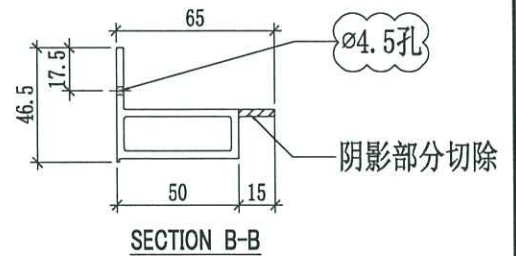
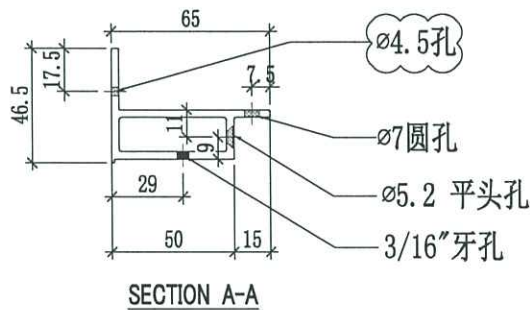
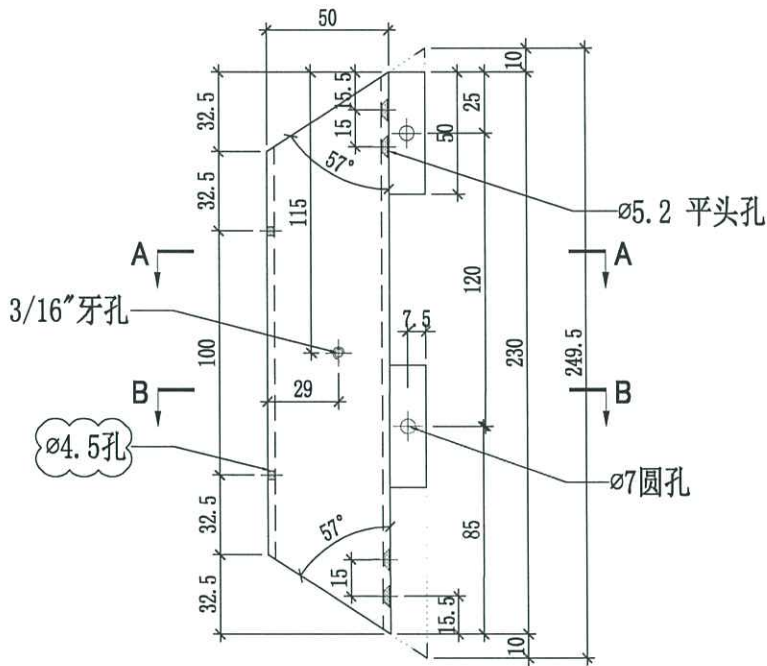




美特鋁質有限公司  
MIDI Aluminium Fabricator Ltd.

工程號	J858	類別		物料號	-
地盘	康城11期	制圖	W. C. M	2022-06-22	圖號 X86290-04R
修改	1	採用工廠	✓	地盤	
日期	04/05	图纸名称	铝料加工图	復核	-
		材料颜色	香槟金(GC03X1009 9S-XF1)	材料	X86290
				批准	-
				單幅重量	- (KG)

编号	使用位置	數量
X86290-04R-1	GC-53	26





工程指示 / 要求簡箋(E.I.)

工程指示編號：EI / 6108 / 23

修改版次： -

工程編號： J - 858

工程名稱：將軍澳日出康城 11

工程項目：Glass Cladding 背板螺絲方向 拆圖修改

收件人：生統/ 拆圖

發件人：Paul Wong

日期：28/04/2023

要求提供 /  確認 事項：

- |                                    |                                     |                               |
|------------------------------------|-------------------------------------|-------------------------------|
| <input type="checkbox"/> 初步鋁料 B.M. | <input type="checkbox"/> 加工拆圖，然後生產  | <input type="checkbox"/> 尺寸表  |
| <input type="checkbox"/> 正式鋁料 B.M. | <input type="checkbox"/> 技術上資料 / 指示 | <input type="checkbox"/> 報價   |
| <input type="checkbox"/> 配件 B.M.   | <input type="checkbox"/> 樣辦或貨品說明書   | <input type="checkbox"/> 分判合約 |
- 內容：

因生產工藝要求，現將背板螺絲方向更改。  
需更改鋁料加工圖及 背板加工圖。

請在 2023.05.04 前完成上列要求。

分發東莞各部門：

- |  |   |  |   |
|--|---|--|---|
| <input type="checkbox"/> 生產技術總監 <input type="checkbox"/> 連附件 | <input checked="" type="checkbox"/> 技術部 <input checked="" type="checkbox"/> 連附件   | <input type="checkbox"/> 生產部 <input type="checkbox"/> 連附件                          | <input type="checkbox"/> 機械設計部 <input type="checkbox"/> 連附件 |
| <input type="checkbox"/> 採購部 <input type="checkbox"/> 連附件    | <input checked="" type="checkbox"/> 生產統籌部 <input checked="" type="checkbox"/> 連附件 | <input checked="" type="checkbox"/> 小羅 & 清 <input checked="" type="checkbox"/> 連附件 |   |
| <input type="checkbox"/> 質檢部 <input type="checkbox"/> 連附件    | <input type="checkbox"/> 會計部 <input type="checkbox"/> 連附件                         | <input type="checkbox"/> 報關組 <input type="checkbox"/> 連附件                          | <input type="checkbox"/> 其他 <input type="checkbox"/> 連附件    |

分發香港各部門：

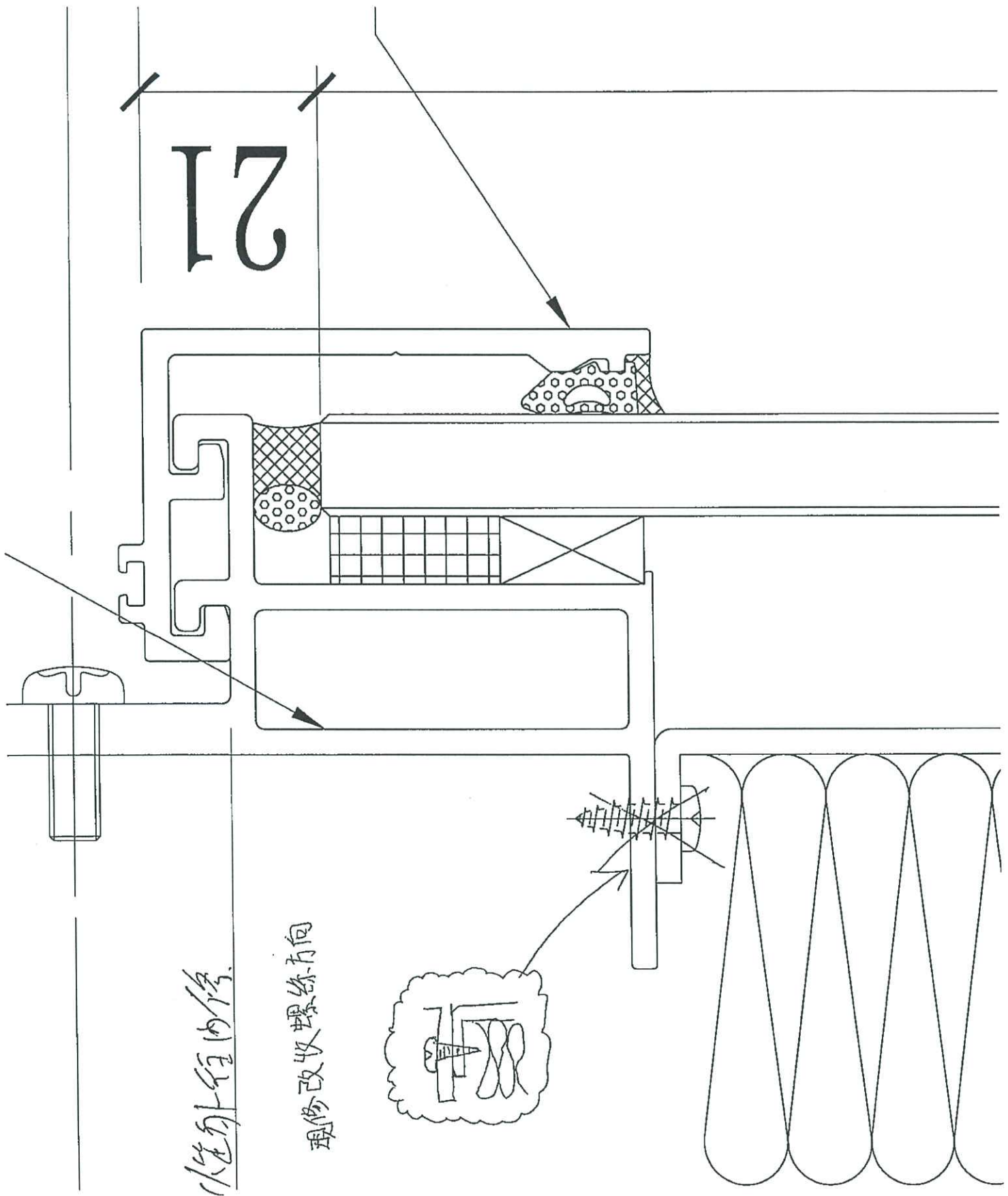
- |   |  |   |   |
|---|--|---|---|
| <input type="checkbox"/> 行政部 <input type="checkbox"/> 連附件 | <input type="checkbox"/> 會計部 <input type="checkbox"/> 連附件  | <input type="checkbox"/> 統籌部 <input type="checkbox"/> 連附件 | <input type="checkbox"/> 工程部地盤科文 <input type="checkbox"/> 連附件 |
| <input type="checkbox"/> 採購部 <input type="checkbox"/> 連附件 | <input type="checkbox"/> QS 部 <input type="checkbox"/> 連附件 | <input type="checkbox"/> 維修部 <input type="checkbox"/> 連附件 | <input type="checkbox"/> 其他 <input type="checkbox"/> 連附件      |

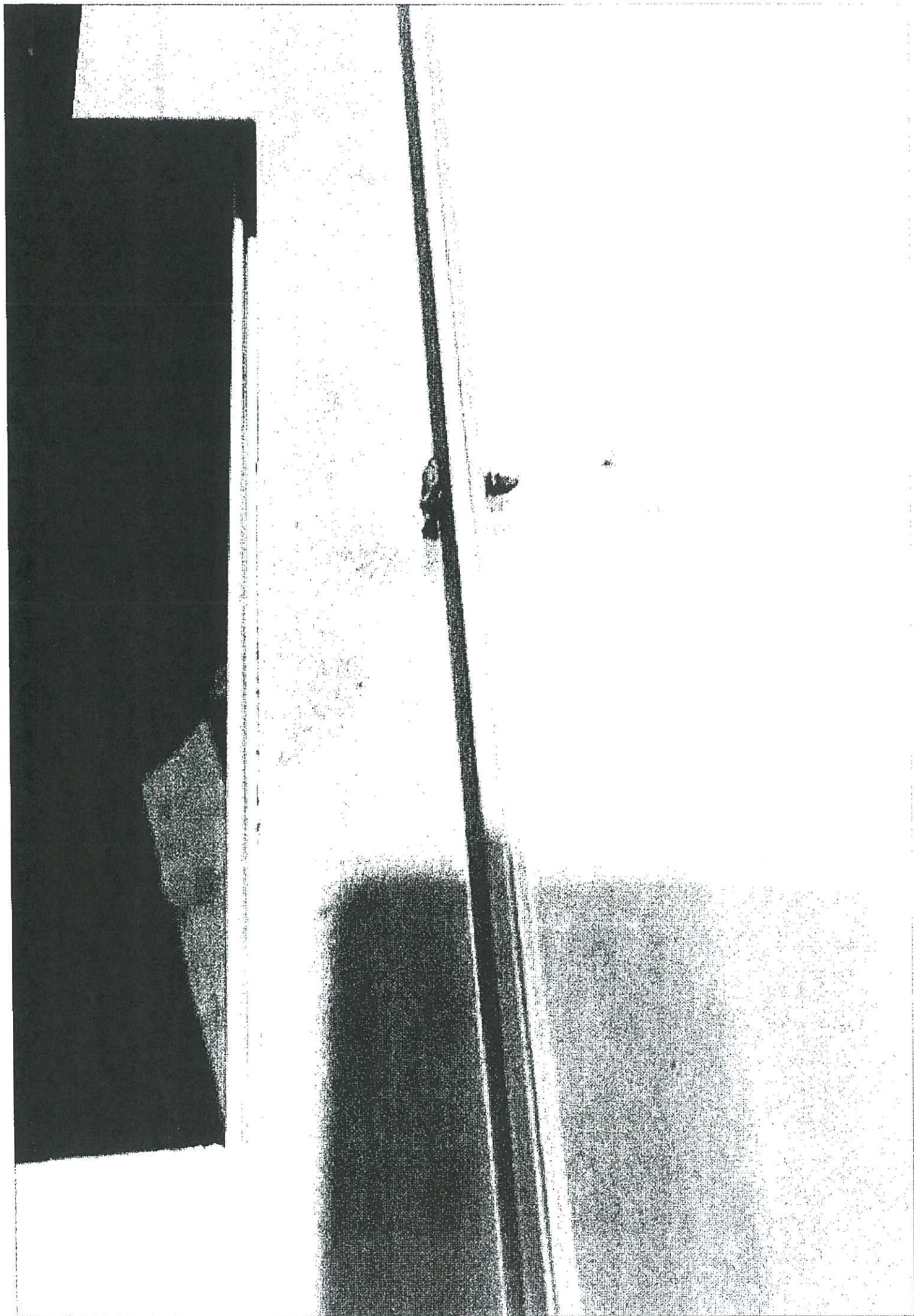
傳遞編號：

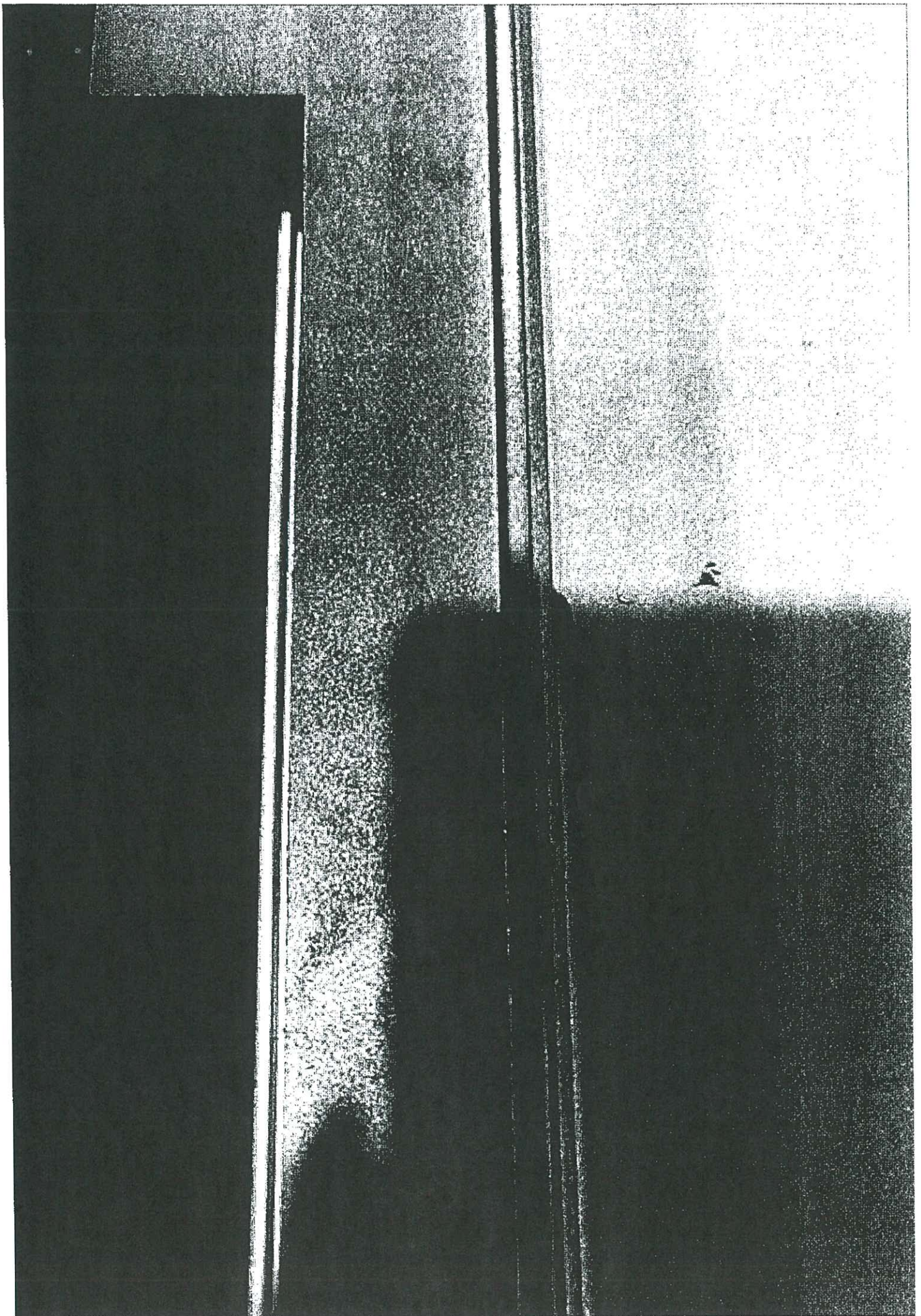
HK 903123

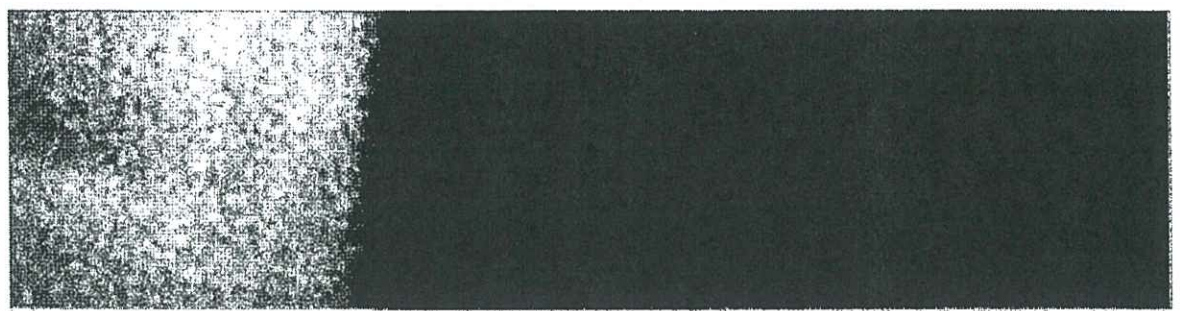
發件人簽署：

項目經理簽署：









开心就好

04-18 11:54:00

玻璃墙背板的螺丝如果可以从外往里收的话好做很多。

开心就好

04-18 11:55:00

也好看一点。



Jason Leung

04-19 11:31:15

沒影響，可按此加工



开心就好

04-19 11:37:12

那要出个EI改图才行，后面大货还很多，因为背板开的孔比料的孔大了。

开心就好

04-19 11:43:02

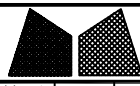


影片

4秒

开心就好

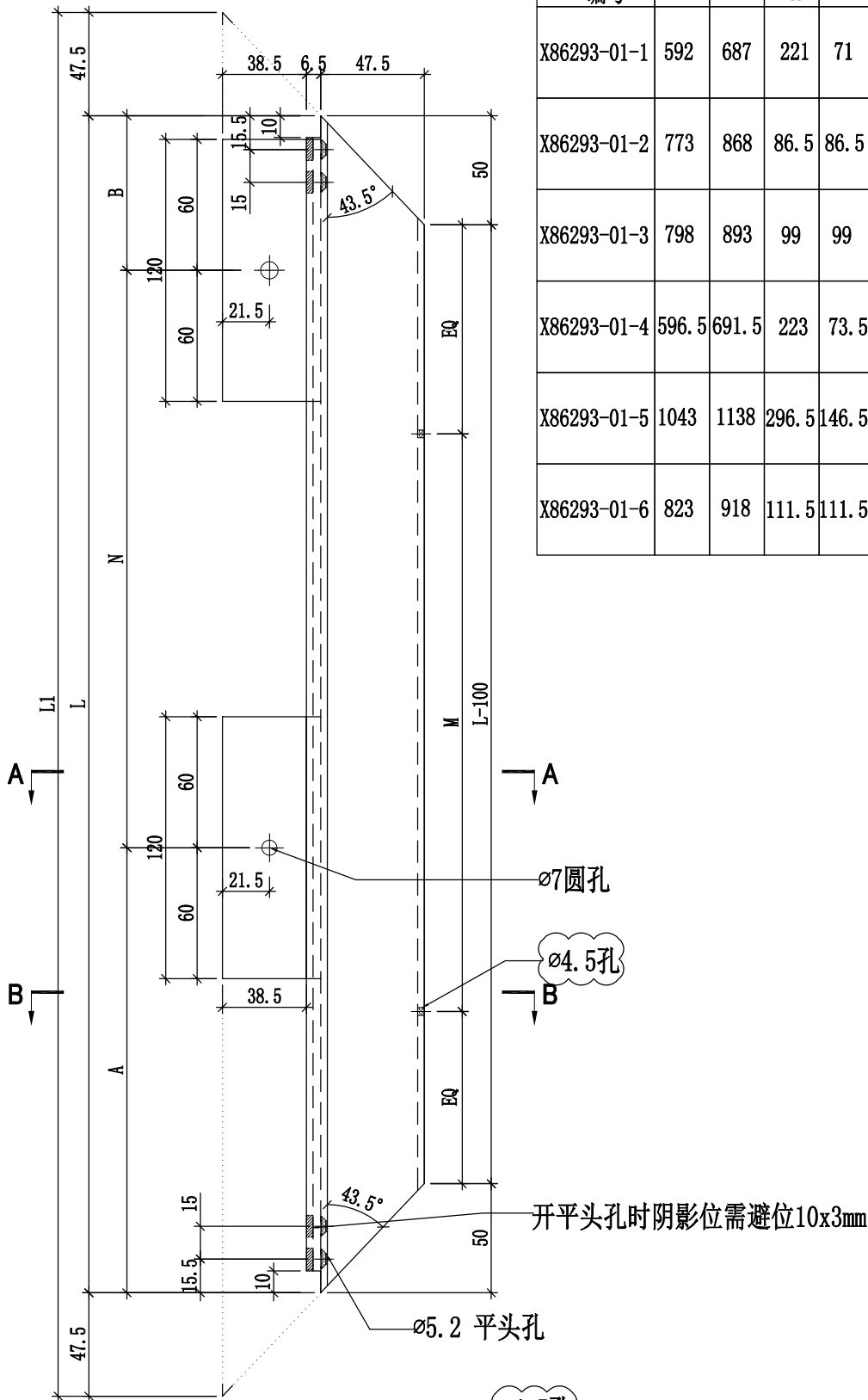
04-19 11:43:13



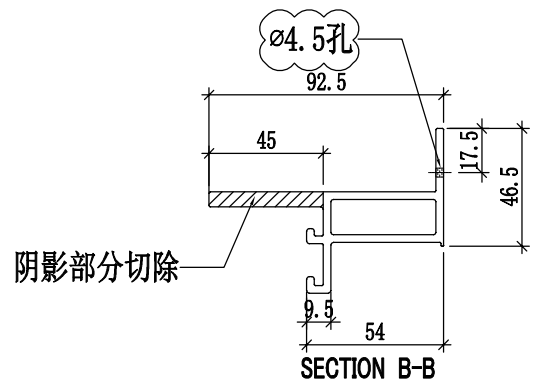
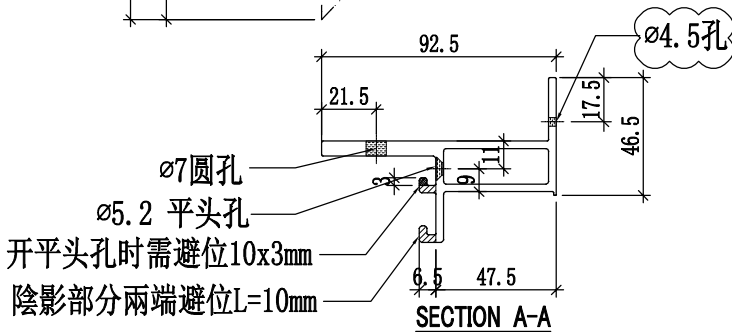
美特鋁質有限公司  
MIDI Aluminium Fabricator Ltd.

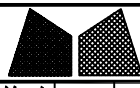
工程號	J858	類別		物料號	-							
地盘	康城11期	制圖	W. C. M	2022-06-22	圖號	X86293-01						
修改	1	採用工廠	✓	地盤		图纸名称	铝料加工图	復核	-	-	數量	-
日期	04/05	材料颜色	香槟金 (C03X1009 9S-XF1)	材料	X86293 -	批准	-	-	-	單幅重量	-	(KG)

编号	L	L1	A	B	N	M	使用位置	數量
X86293-01-1	592	687	221	71	1x300c/c	2x230c/c	GC-01	280
							GC-04	12
							GC-05	6
X86293-01-2	773	868	86.5	86.5	2x300c/c	2x300c/c	GC-08	140
							GC-10	6
							GC-13	3
X86293-01-3	798	893	99	99	2x300c/c	2x300c/c	GC-15	232
							GC-17	10
X86293-01-4	596.5	691.5	223	73.5	1x300c/c	2x230c/c	GC-20	7
							GC-25	88
X86293-01-5	1043	1138	296.5	146.5	2x300c/c	2x300c/c	GC-28	4
							GC-33	4
							GC-35	44
X86293-01-6	823	918	111.5	111.5	2x300c/c	2x300c/c	GC-38	2
							GC-41	2
							GC-43	48
							GC-46	2
							GC-49	2



开平头孔时阴影位需避位10x3mm

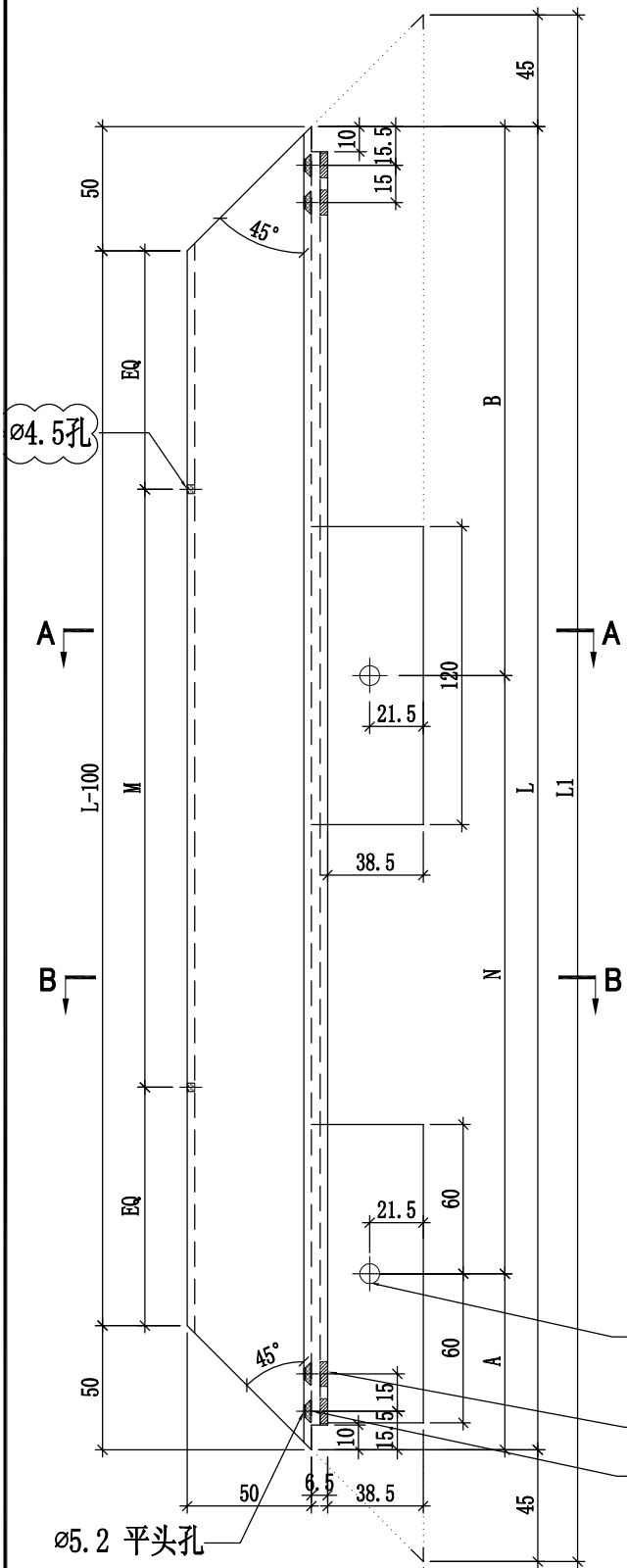




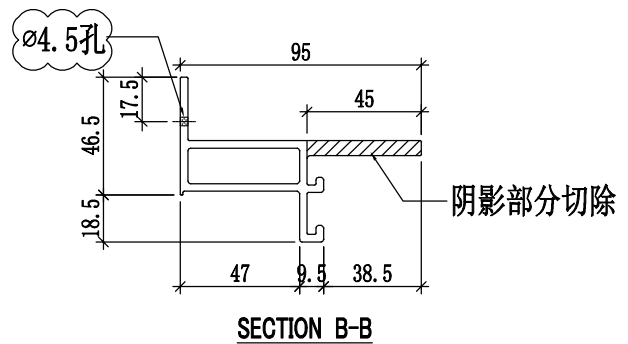
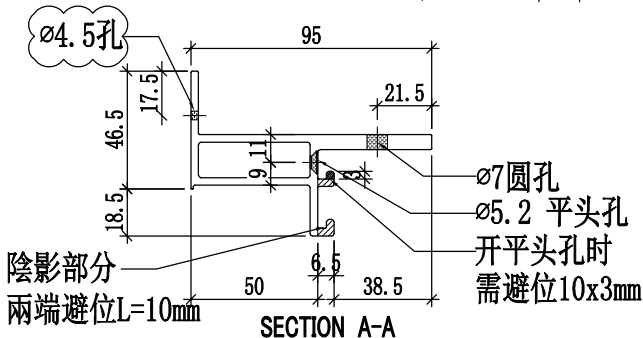
美特鋁質有限公司  
MIDI Aluminium Fabricator Ltd.

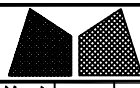
工程號	J858	類別		物料號	-						
地盘	康城11期	制圖	W. C. M	2022-06-22	圖號	X86292-01					
修改 1		採用工廠	✓	地盤	圖紙名稱	铝料加工图	復核	-	-	數量	-
日期	04/05	材料顏色	香槟金 (BCD3X1009 9S-XF1)	材料	X86292	批准	-	-	單幅重量	-	(KG)

编号	L	L1	A	B	N	M	使用位置	數量
X86292-01-1	592	682	71	221	1x300c/c	2x230c/c	GC-03	292
X86292-01-2	773	863	236.5	236.5	1x300c/c	2x300c/c	GC-09	111
							GC-12	35
X86292-01-3	798	888	249	249	1x300c/c	2x300c/c	GC-16	184
							GC-19	35
X86292-01-4	596.5	686.5	73.5	223	1x300c/c	2x230c/c	GC-26	70
X86292-01-5	1043	1133	146.5	296.5	2x300c/c	2x300c/c	GC-36	35
X86292-01-6	823	913	261.5	261.5	1x300c/c	2x300c/c	GC-44	38



ø7圆孔  
开平头孔时阴影位需避位10x3mm  
ø5.2平头孔

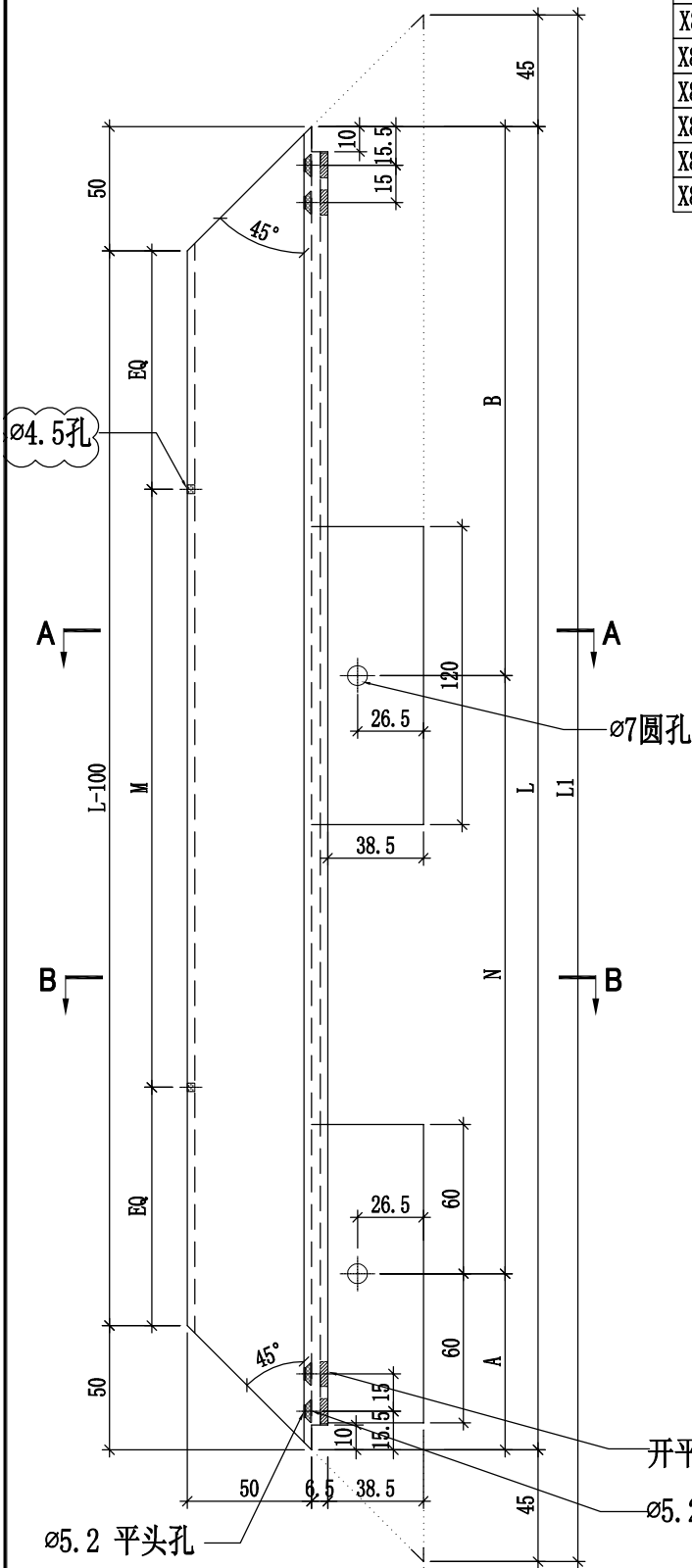




美特鋁質有限公司  
MIDI Aluminium Fabricator Ltd.

工程號	J858	類別		物料號	-		
地盤	康城11期	制圖	W. C. M	2022-06-22	圖號	X86292-02	
修改 1	採用工廠 ✓ 地盤	图纸名称	铝料加工图	復核	-	數量	-
日期 04/05	材料颜色 香槟金 (BCD3X1009 9S-XF1)	材料	X86292	批准	-	單幅重量	- (KG)

编号	L	L1	A	B	N	N	使用位置	數量
X86292-02-1	592	682	71	221	1x300c/c	2x230c/c	GC-06	6
X86292-02-2	773	863	236.5	236.5	1x300c/c	2x300c/c	GC-14	3
X86292-02-3	798	888	249	249	1x300c/c	2x300c/c	GC-21	5
X86292-02-4	596.5	686.5	73.5	223	1x300c/c	2x230c/c	GC-34	2
X86292-02-5	1043	1133	146.5	296.5	2x300c/c	2x300c/c	GC-42	1
X86292-02-6	823	913	261.5	261.5	1x300c/c	2x300c/c	GC-50	1



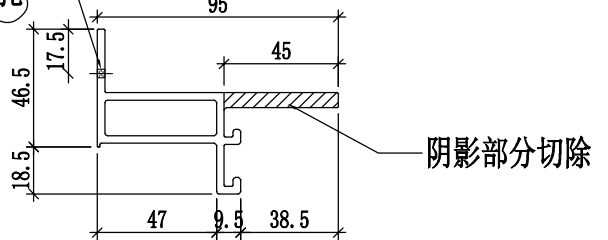
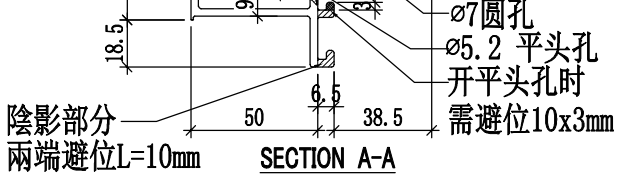
开平头孔时阴影位需避位10x3mm

ø5.2 平头孔

ø5.2 平头孔

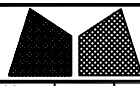
ø4.5孔

ø4.5孔



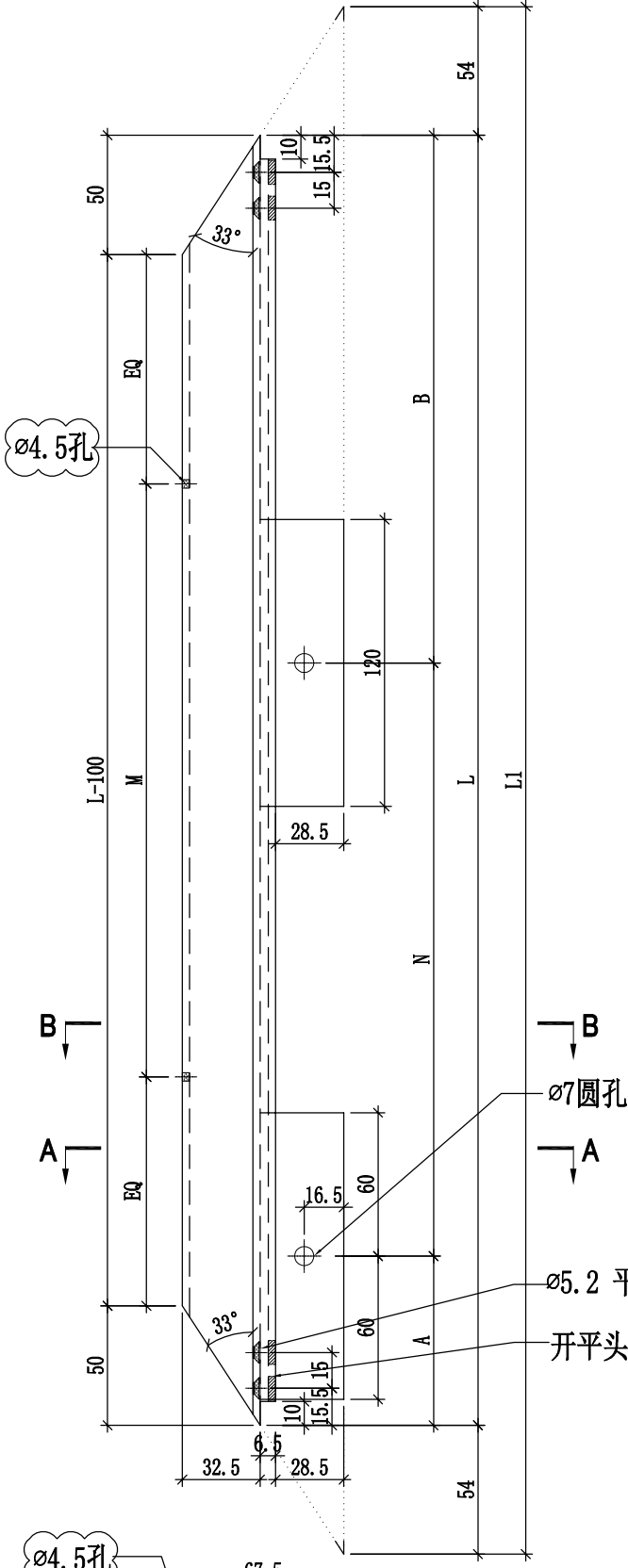
SECTION A-A

SECTION B-B

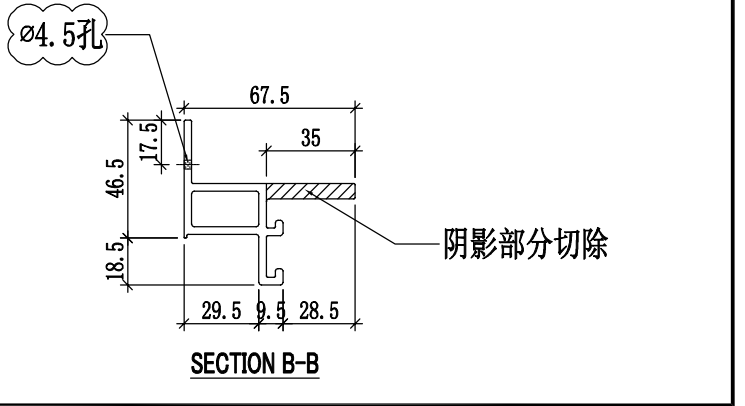
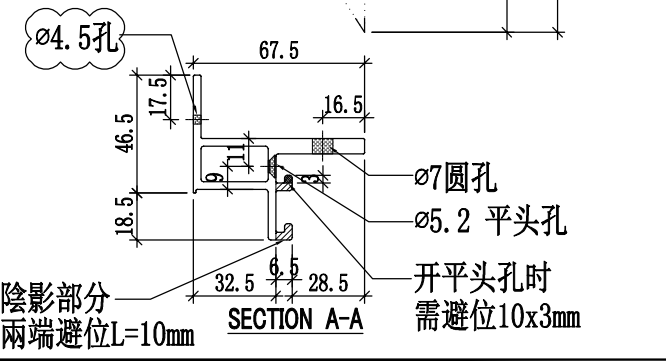


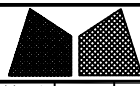
美特鋁質有限公司  
MIDI Aluminium Fabricator Ltd.

工程號	J858	類別		物料號	-							
地盘	康城11期	制圖	W. C. M	2022-06-22	圖號	X86291-01						
修改	1	採用工廠	✓	地盤		圖紙名稱	鋁料加工圖	復核	-	-	數量	-
日期	04/05	材料顏色	香檳金 (BCD3X1009 9S-XF1)	材料	X86291 -	批准	-	-	-	單幅重量	-	(KG)



編號	L	L1	A	B	N	M	使用位置	數量
X86291-01-1	592	700	71	221	1x300c/c	2x230c/c	GC-01	280
							GC-04	12
							GC-05	6
X86291-01-2	773	881	236.5	236.5	1x300c/c	2x300c/c	GC-08	140
							GC-10	6
							GC-13	3
X86291-01-3	798	906	249	249	1x300c/c	2x300c/c	GC-15	232
							GC-17	10
							GC-20	7
X86291-01-4	596.5	704.5	73.5	223	1x300c/c	2x230c/c	GC-24	25
							GC-25	88
							GC-27	24
X86291-01-5	1043	1151	146.5	296.5	2x300c/c	2x300c/c	GC-33	4
							GC-35	44
							GC-37	12
X86291-01-6	823	931	261.5	261.5	1x300c/c	2x300c/c	GC-41	2
							GC-43	48
							GC-45	13
							GC-46	2
							GC-49	2

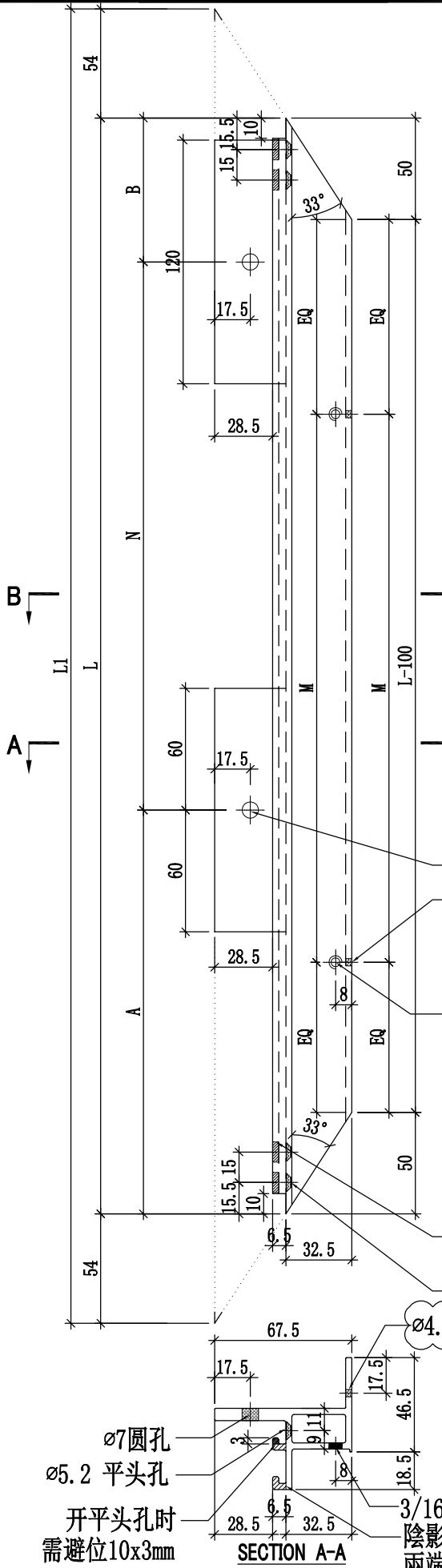




美特铝质有限公司  
MIDI Aluminium Fabricator Ltd.

工程號	J858	類別		物料號	-							
地盘	康城11期	制圖	W. C. M	2022-06-22	圖號	X86291-02						
修改	1	採用工廠	✓	地盤		圖紙名稱	铝料加工图	復核	-	-	數量	-
日期	04/05	材料颜色	香槟金 (CD3X1009 9S-XF1)	材料	X86291	批准	-	-	單幅重量	-	(KG)	

编号	L	L1	A	B	N	M	使用位置	數量
X86291-02-1	592	700	221	71	1x300c/c	2x230c/c	GC-02	146
							GC-07	146
X86291-02-2	773	881	86.5	86.5	2x300c/c	2x300c/c	GC-11	35
X86291-02-3	798	906	99	99	2x300c/c	2x300c/c	GC-18	35
							GC-22	12
							GC-23	12
							GC-51	13
							GC-52	13
X86291-02-4	596.5	704.5	223	73.5	1x300c/c	2x230c/c	GC-29	12
							GC-30	12
							GC-31	12
X86291-02-5	1043	1151	296.5	146.5	2x300c/c	2x300c/c	GC-39	12
							GC-40	12
X86291-02-6	823	931	111.5	111.5	2x300c/c	2x300c/c	GC-47	13
							GC-48	13



$\phi 7$  圆孔  
 $\phi 4.5$  孔

3/16" 牙孔

开平头孔时阴影位需避位10x3mm

$\phi 5.2$  平头孔

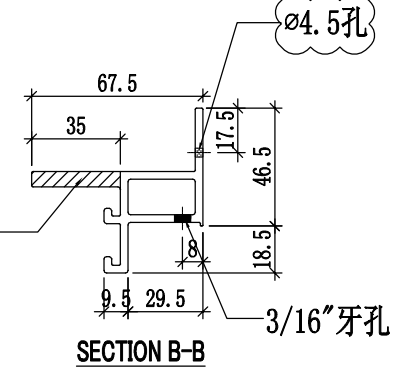
$\phi 4.5$  孔

$\phi 7$  圆孔  
 $\phi 5.2$  平头孔  
开平头孔时  
需避位10x3mm

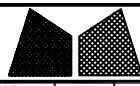
SECTION A-A

3/16" 牙孔  
阴影部分  
两端避位L=10mm

阴影部分切除



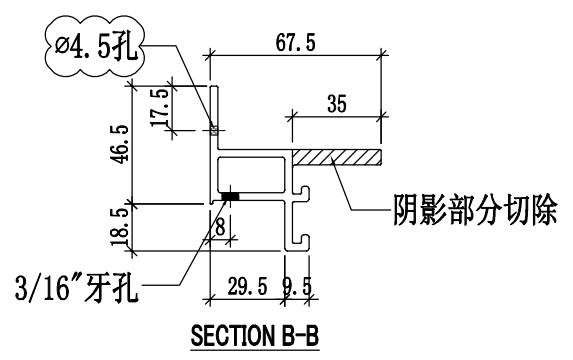
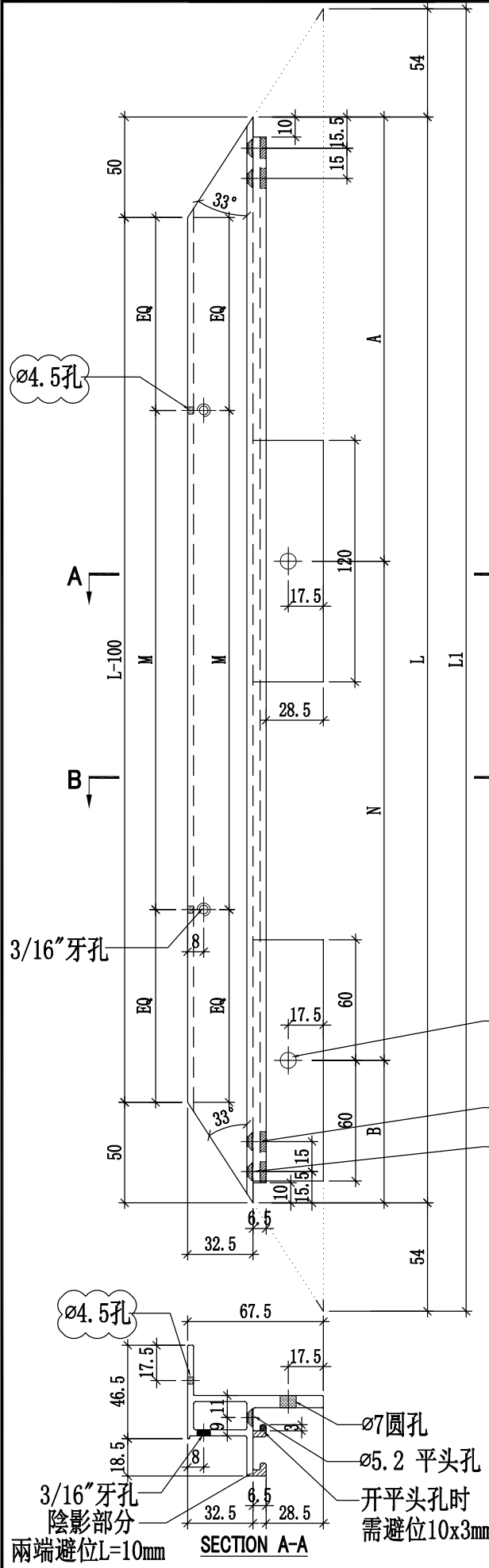
SECTION B-B



美特鋁質有限公司  
MIDI Aluminium Fabricator Ltd.

工程號	J858	類別		物料號	-		
地盘	康城11期	制圖	W. C. M	2022-06-22	圖號	X86291-03	
修改 1		採用工廠	✓	地盤	圖紙名稱	铝料加工图	復核 -
日期 04/05		材料顏色	香槟金 (BCD3X1009 9S-XF1)	材料	X86291	批准	-
						數量	-
						單幅重量	- (KG)

編號	L	L1	A	B	N	M	使用位置	數量
X86291-03-1	592	700	221	71	1x300c/c	2x230c/c	GC-02	146
							GC-07	146
X86291-03-2	773	881	236.5	236.5	1x300c/c	2x300c/c	GC-11	35
X86291-03-3	798	906	249	249	1x300c/c	2x300c/c	GC-18	35
							GC-22	12
							GC-51	13
X86291-03-4	596.5	704.5	223	73.5	1x300c/c	2x230c/c	GC-29	12
							GC-31	12
X86291-03-5	1043	1151	296.5	146.5	2x300c/c	2x300c/c	GC-39	12
X86291-03-6	823	931	261.5	261.5	1x300c/c	2x300c/c	GC-47	13

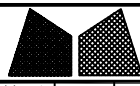


两端避位L=10mm

SECTION A-A

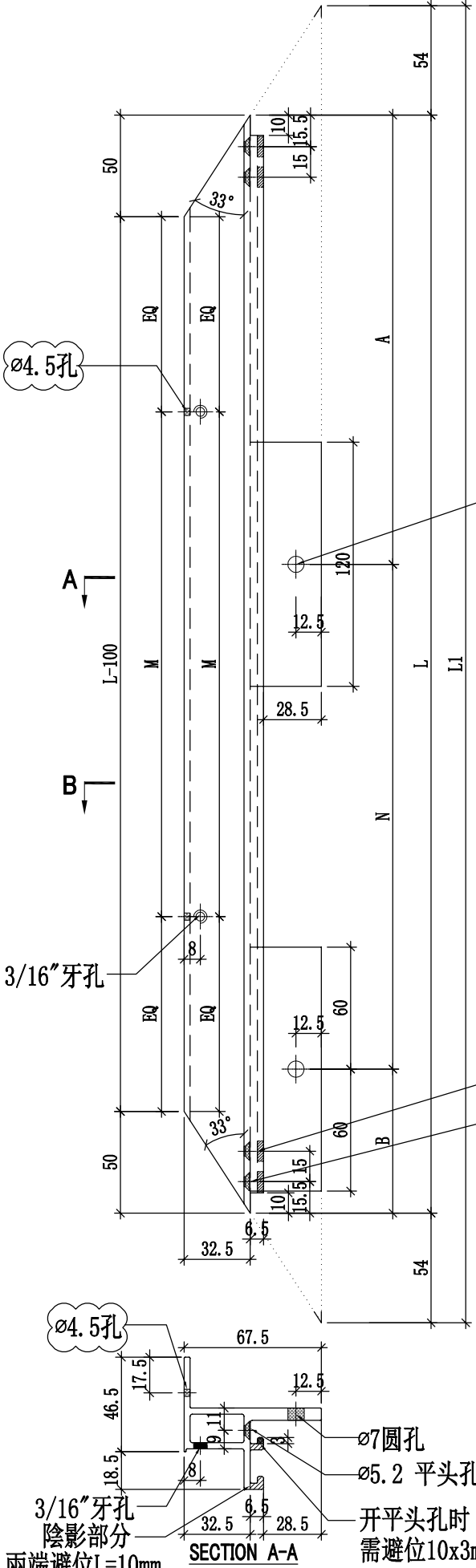
SECTION B-B



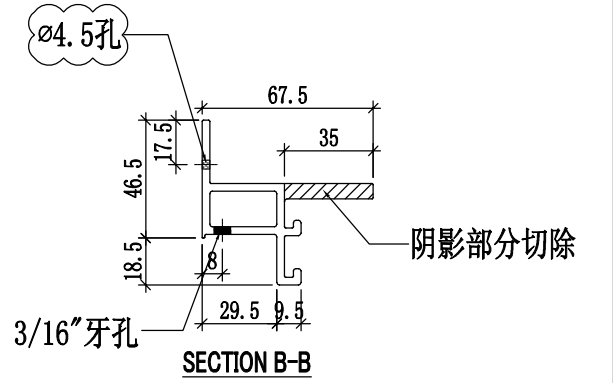
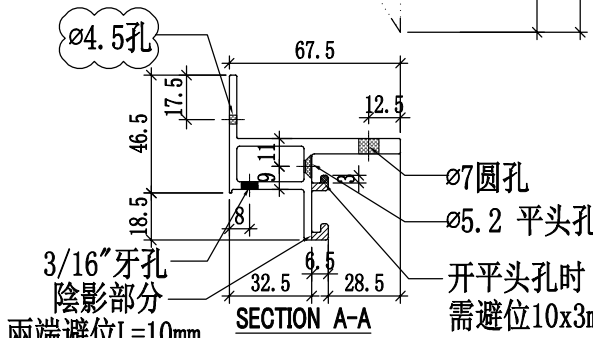


美特鋁質有限公司  
MIDI Aluminium Fabricator Ltd.

工程號	J858	類別		物料號	-						
地盤	康城11期	制圖	W. C. M	2022-06-22	圖號	X86291-05					
修改	1	採用工廠	✓	地盤	圖紙名稱	鋁料加工圖	復核	-	-	數量	-
日期	04/05	材料顏色	香檳金 (BCD3X1009 9S-XF1)	材料	X86291	批准	-	-	單幅重量	-	(KG)



编号	L	L1	A	B	N	M	使用位置	數量
X86291-05-1	798	906	249	249	1x300c/c	2x300c/c	GC-23	12
							GC-52	13
X86291-05-2	596.5	704.5	223	73.5	1x300c/c	2x230c/c	GC-30	12
							GC-32	12
X86291-05-3	1043	1151	296.5	146.5	2x300c/c	2x300c/c	GC-40	12
X86291-05-4	823	931	261.5	261.5	1x300c/c	2x300c/c	GC-48	13

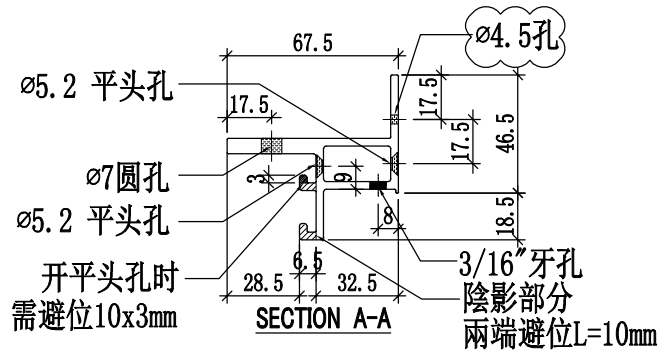
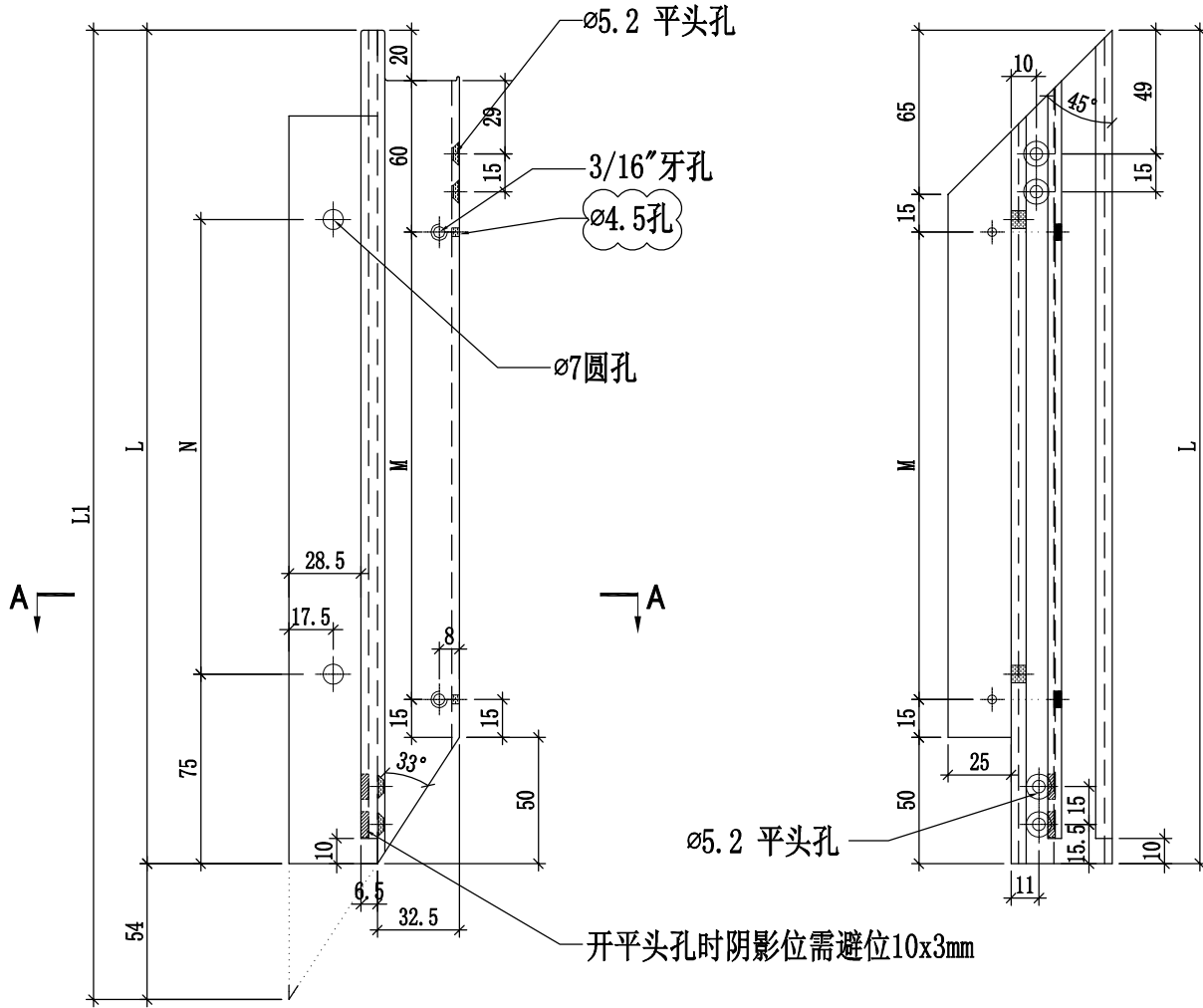




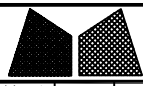
美特鋁質有限公司  
MIDI Aluminium Fabricator Ltd.

工程號	J858	類別		物料號	-
地盘	康城11期	制圖	W. C. M	2022-06-22	圖號 X86291-06
修改 1	採用工廠 ✓ 地盘	图纸名称	铝料加工图	復核 -	數量 -
日期 04/05	材料颜色 香槟金 (BCD3X1009 9S-XF1)	材料	X86291	批准 -	單幅重量 - (KG)

编号	L	L1	N	M	使用位置	數量
X86291-06-1	240	294	100	95	GC-53	26



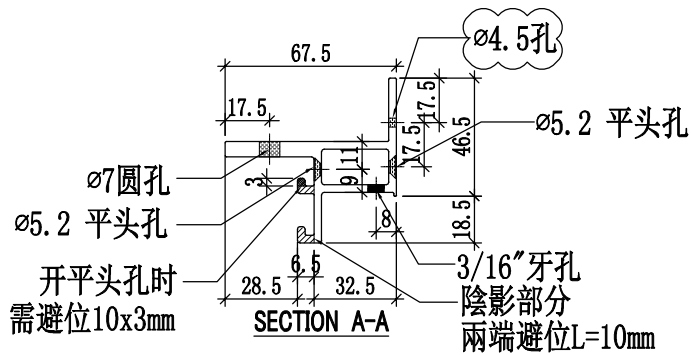
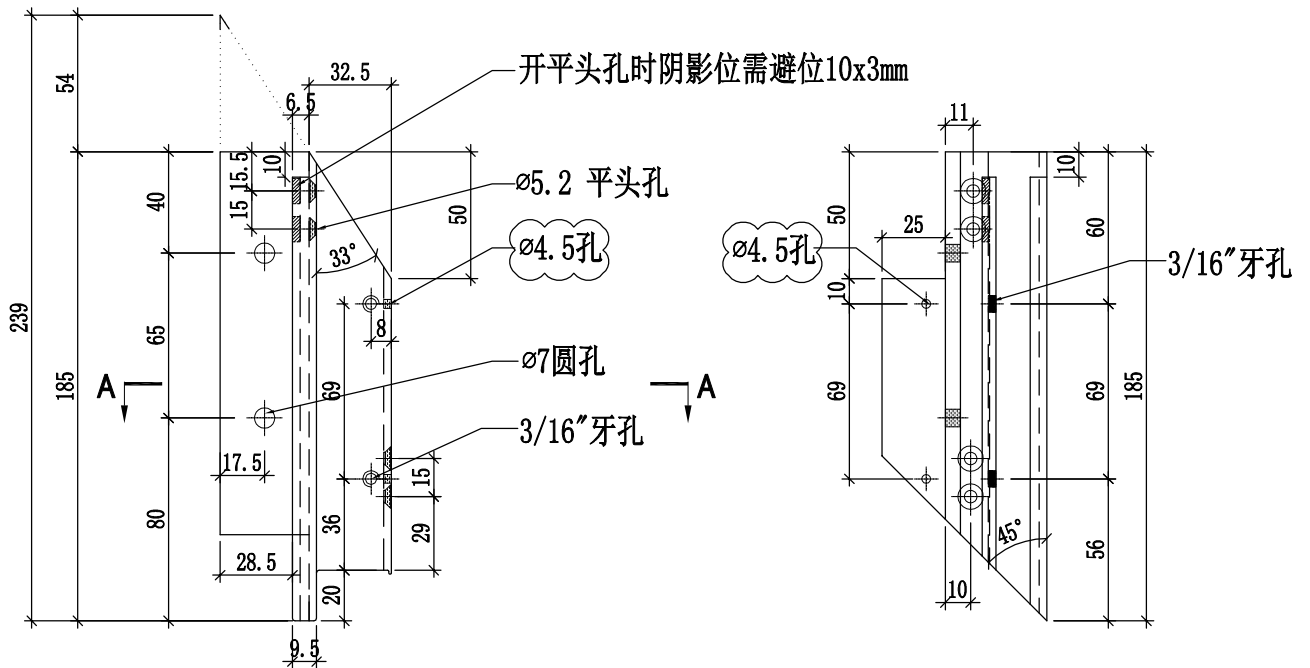




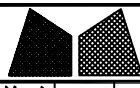
美特鋁質有限公司  
MIDI Aluminium Fabricator Ltd.

工程號	J858	類別		物料號	-
地盘	康城11期	制圖	W. C. M	2022-06-22	圖號 X86291-08
修改 1	採用工廠 ✓ 地盤	图纸名称	铝料加工图	復核 -	數量 -
日期 04/05	材料颜色 香槟金 (BCD3X1009 9S-XF1)	材料	X86291	批准 -	單幅重量 - (KG)

编号	使用位置	數量
X86291-08-1	GC-53	26



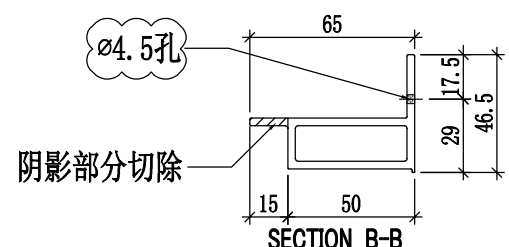
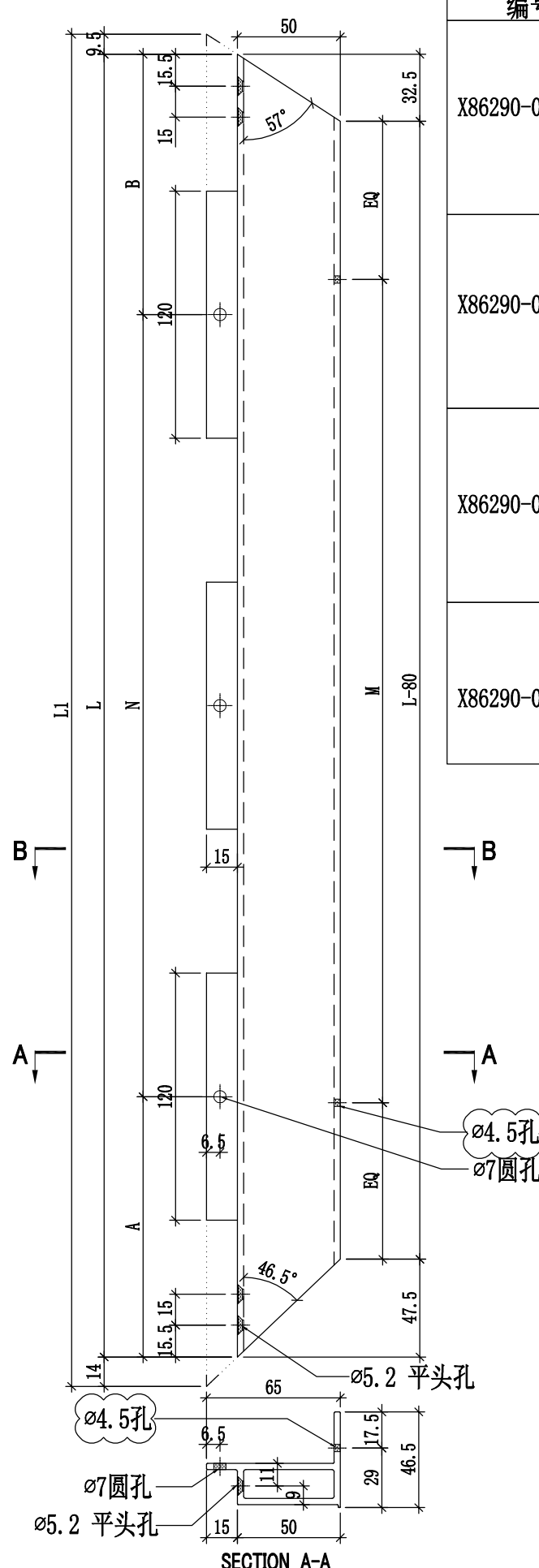




美特鋁質有限公司  
MIDI Aluminium Fabricator Ltd.

工程號	J858	類別		物料號	-	
地盘	康城11期	制圖	W. C. M	2022-06-22	圖號	X86290-01L
修改	1	採用工廠	✓	地盤	圖紙名稱	铝料加工图
日期	04/05	材料顏色	香槟金 (BCD3X1009 9S-XF1)	材料	X86290	批准
						數量
						單幅重量
						(KG)

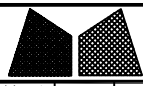
编号	L	L1	A	B	N	M	使用位置	數量
X86290-01L-1	2353	2377	126.5	126.5	7x300c/c	7x300c/c	GC-01	280
							GC-08	140
							GC-15	232
							GC-25	88
							GC-35	44
							GC-43	48
X86290-01L-2	2303	2327	76.5	126.5	7x300c/c	7x300c/c	GC-04	12
							GC-10	6
							GC-17	10
							GC-28	4
							GC-38	2
							GC-46	2
X86290-01L-3	2553	2577	74	79	8x300c/c	8x300c/c	GC-05	6
							GC-13	3
							GC-20	7
							GC-33	4
							GC-41	2
							GC-49	2
X86290-01L-4	863	886.5	81.5	221.5	2x280c/c	2x300c/c	GC-09	111
							GC-16	184
							GC-26	70
							GC-36	35
						GC-44	38	



SECTION A-A

SECTION B-B

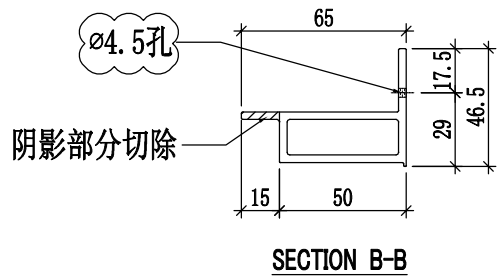
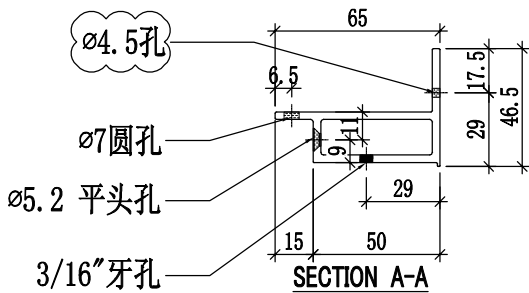
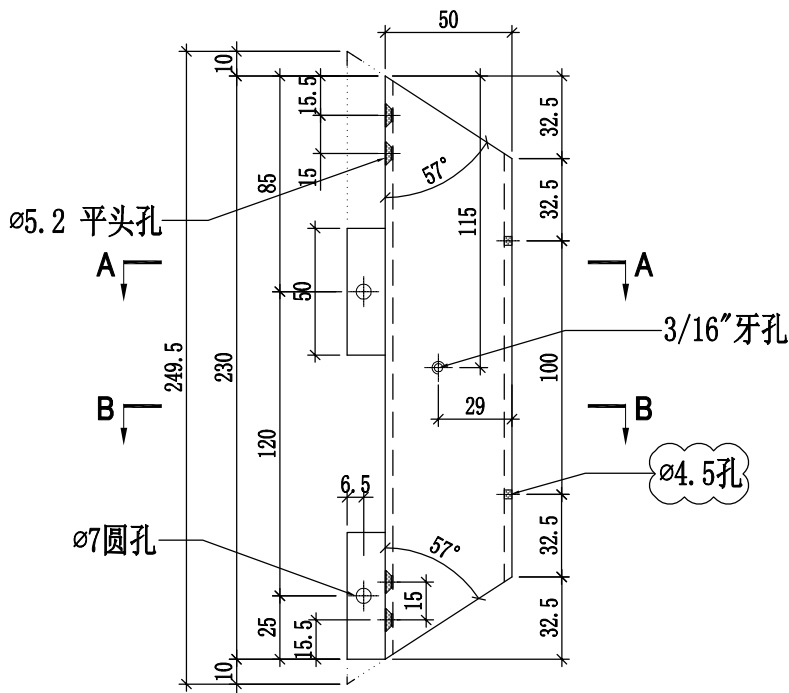




美特鋁質有限公司  
MIDI Aluminium Fabricator Ltd.

工程號	J858	類別		物料號	-				
地盘	康城11期	制圖	W. C. M	2022-06-22	圖號	X86290-02L			
修改	1	採用工廠	✓	地盤	圖紙名稱	铝料加工图	復核	-	
日期	04/05	材料顏色	香槟金 (BCD3X1009 9S-XF1)	材料	X86290	批准	-	單幅重量	- (KG)

编号	使用位置	數量
X86290-02L-1	GC-02	146
	GC-07	146
	GC-11	35
	GC-18	35
	GC-22	12
	GC-23	12
	GC-29	12
	GC-30	12
	GC-31	12
	GC-32	12
	GC-39	12
	GC-40	12
	GC-47	13
	GC-48	13
GC-51	13	
GC-52	13	

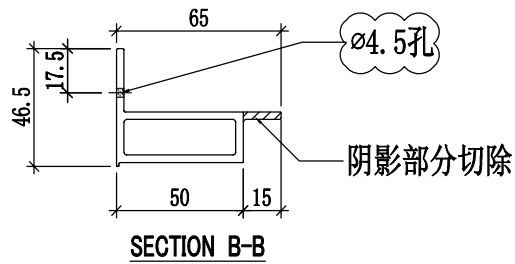
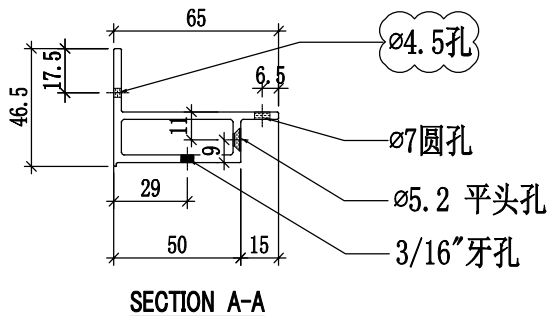
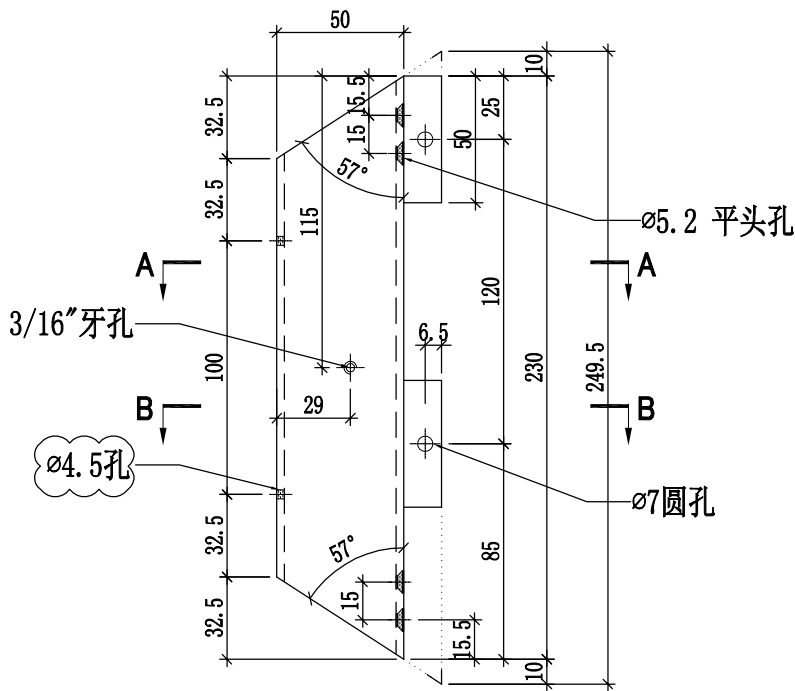




美特鋁質有限公司  
MIDI Aluminium Fabricator Ltd.

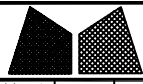
工程號	J858	類別		物料號	-			
地盘	康城11期	制圖	W. C. M	2022-06-22	圖號	X86290-02R		
修改	1	採用工廠	✓	地盤	圖紙名稱	铝料加工图	復核	-
日期	04/05	材料颜色	香槟金 (BCD3X1009 9S-XF1)	材料	X86290	批准	-	-
						單幅重量	-	(KG)

编号	使用位置	數量
X86290-02R-1	GC-02	146
	GC-07	146
	GC-11	35
	GC-18	35
	GC-22	12
	GC-23	12
	GC-29	12
	GC-30	12
	GC-31	12
	GC-32	12
	GC-39	12
	GC-40	12
	GC-47	13
	GC-48	13
GC-51	13	
GC-52	13	





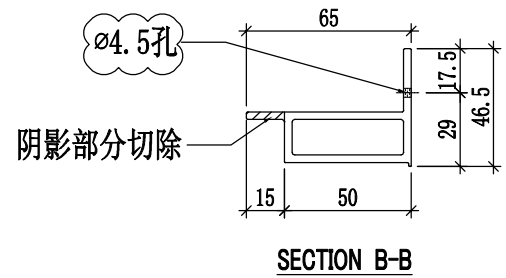
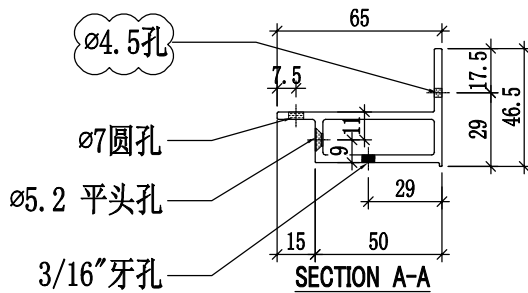
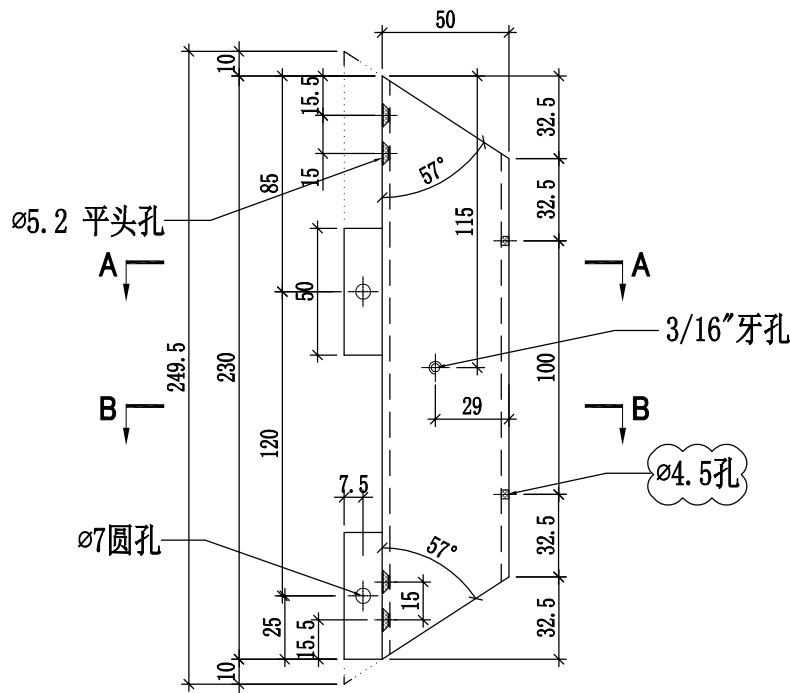


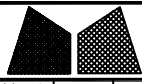


美特鋁質有限公司  
MIDI Aluminium Fabricator Ltd.

工程號	J858	類別		物料號	-						
地盘	康城11期	制圖	W. C. M	2022-06-22	圖號	X86290-04L					
修改	1	採用工廠	✓	地盤	图纸名称	铝料加工图	復核	-	-	數量	-
日期	04/05	材料颜色	香槟金 (BCD3X1009 9S-XF1)	材料	X86290	批准	-	-	單幅重量	-	(KG)

编号	使用位置	數量
X86290-04L-1	GC-53	26

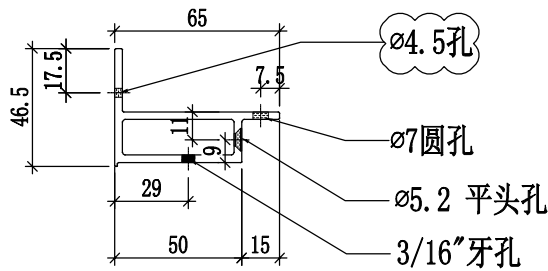
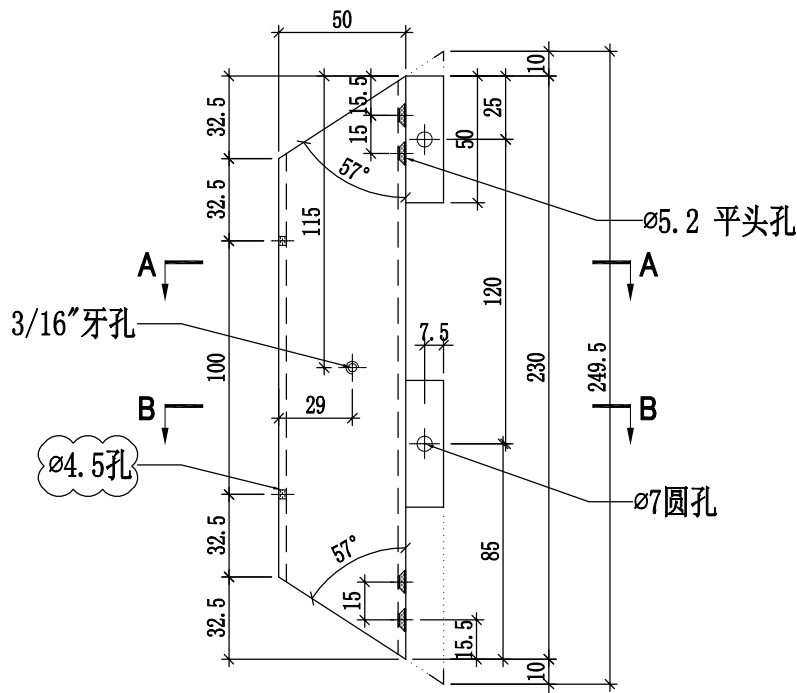




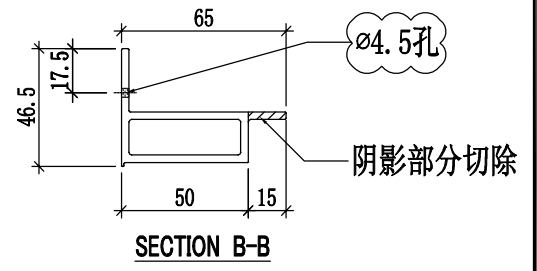
美特鋁質有限公司  
MIDI Aluminium Fabricator Ltd.

工程號	J858	類別		物料號	-		
地盘	康城11期	制圖	W. C. M	2022-06-22	圖號	X86290-04R	
修改	1	採用工廠	✓	地盤	圖紙名稱	鋁料加工圖	
日期	04/05	材料顏色	香檳金 (BCD3X1009 9S-XF1)	材料	X86290	復核	-
						批准	-
						數量	-
						單幅重量	- (KG)

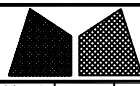
編號	使用位置	數量
X86290-04R-1	GC-53	26



SECTION A-A

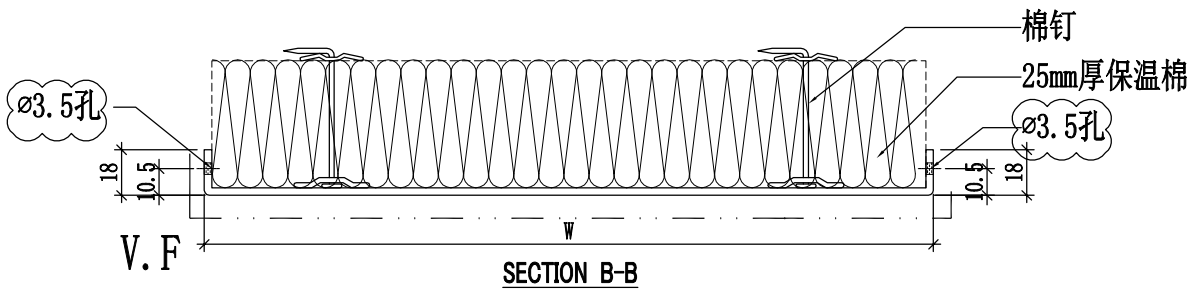
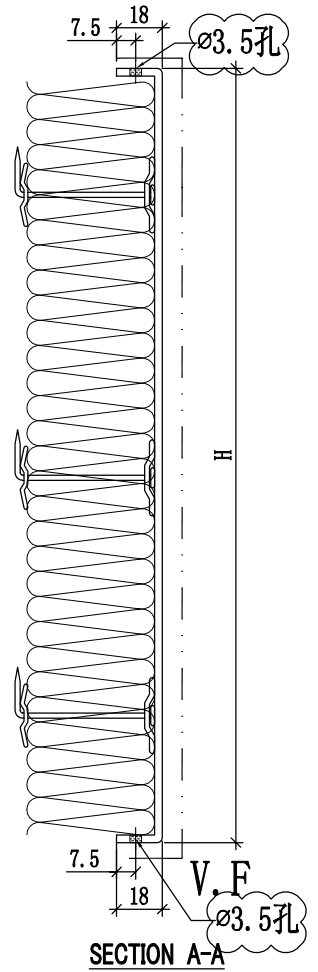
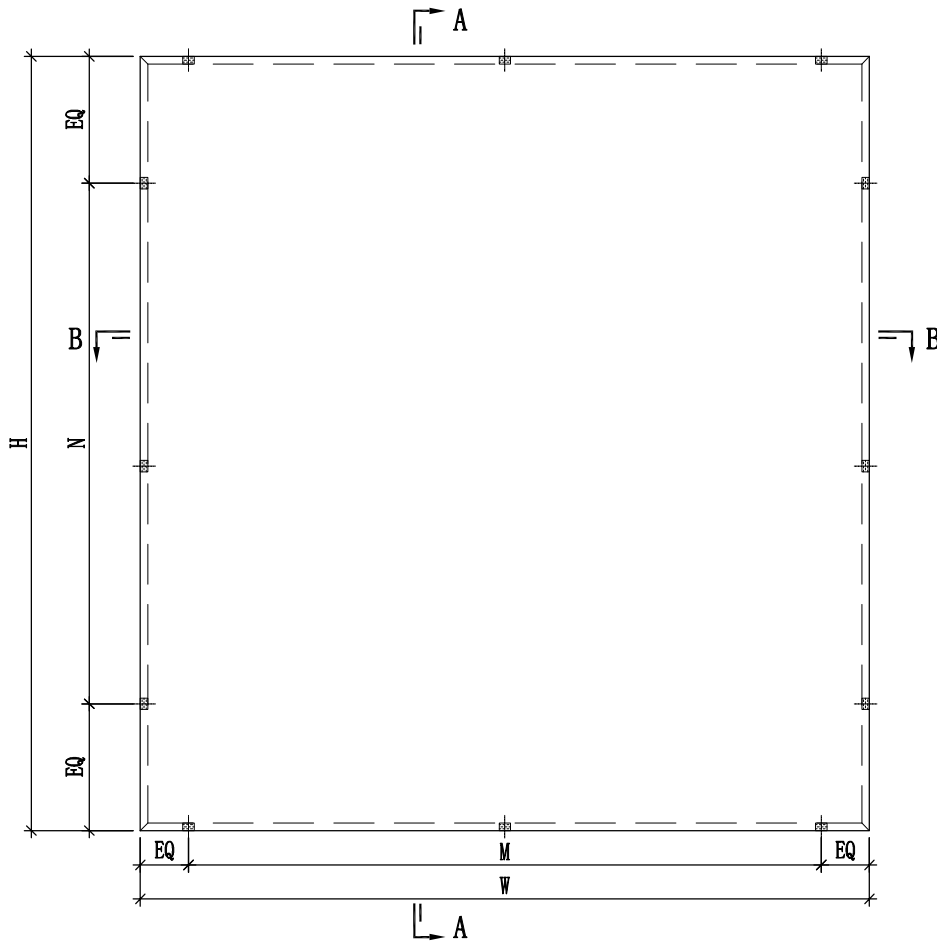


SECTION B-B



美特鋁質有限公司  
MIDI Aluminium Fabricator Ltd.

工程號	J858	類別		物料號	-		
地盘	康城11期	制圖	W. C. M	2022-06-22	圖號	J858-GP01	
修改 1	採用工廠 ✓ 地盤	图纸名称	鋁背板加工图	復核	-	數量	-
日期 04/05	材料颜色 香槟金 (BCD3X1009 9S-JF2)	材料	3mm THK. 鋁板	批准	-	單幅重量	- (KG)



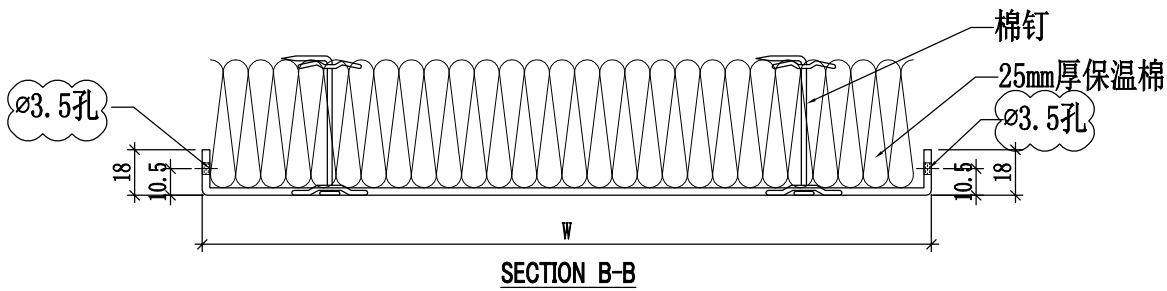
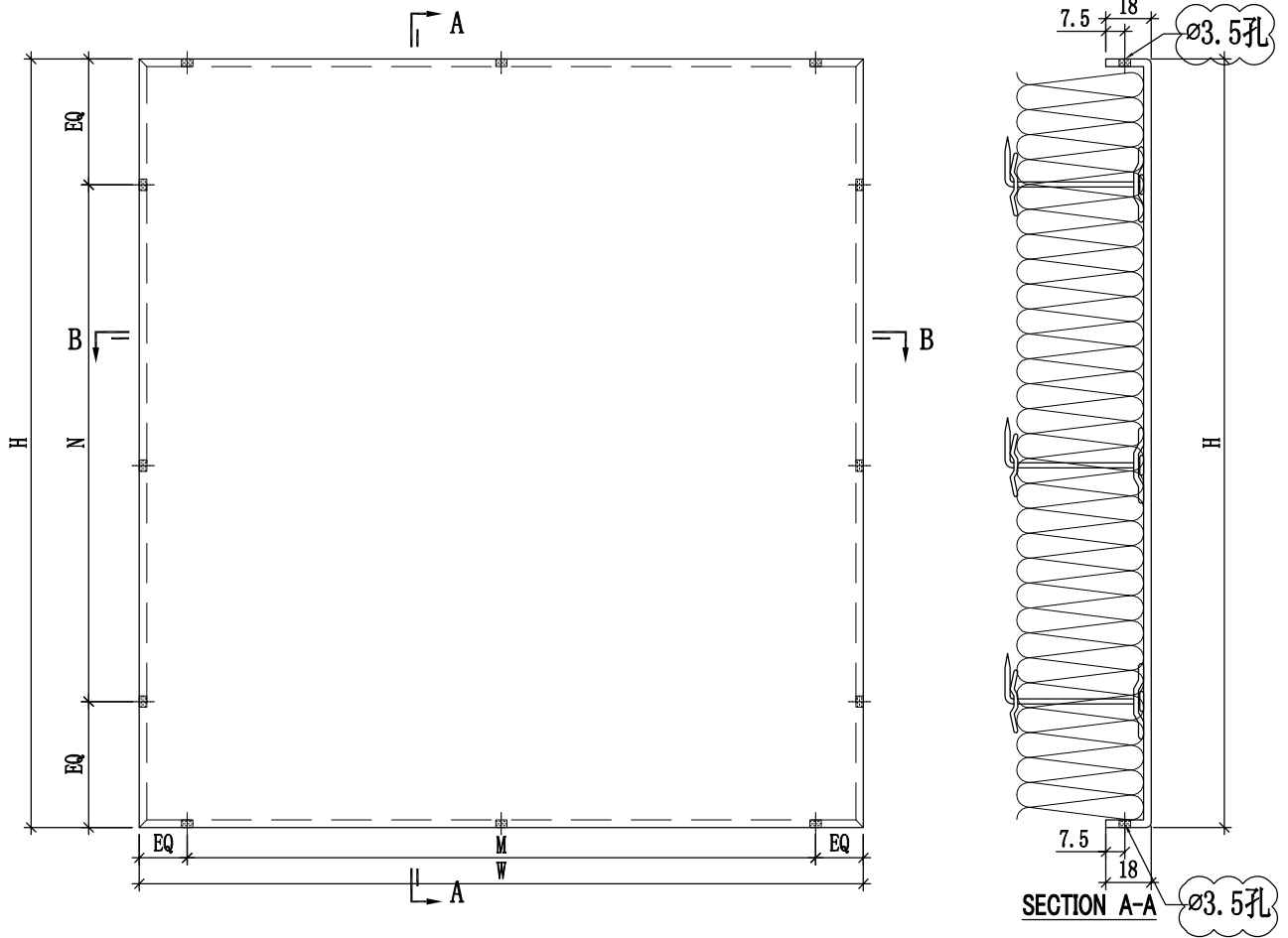
J858-GP01-21	698	268	@300c/cx2	@200c/cx1	GC-24	25
J858-GP01-20	698	468	@300c/cx2	@300c/cx1	GC-21	5
J858-GP01-19	698	2473	@300c/cx2	@300c/cx8	GC-20	7
J858-GP01-18	698	515.5	@300c/cx2	@220c/cx2	GC-19	35
J858-GP01-16	698	2223	@300c/cx2	@300c/cx7	GC-17	10
J858-GP01-15	698	780.5	@300c/cx2	@300c/cx2	GC-16	184
J858-GP01-14	698	2273	@300c/cx2	@300c/cx7	GC-15	232
J858-GP01-13	673	468	@300c/cx2	@300c/cx1	GC-14	3
J858-GP01-12	673	2473	@300c/cx2	@300c/cx8	GC-13	3
J858-GP01-11	673	515.5	@300c/cx2	@220c/cx2	GC-12	35
J858-GP01-09	673	2223	@300c/cx2	@300c/cx7	GC-10	6
J858-GP01-08	673	780.5	@300c/cx2	@300c/cx2	GC-09	111
J858-GP01-07	673	2273	@300c/cx2	@300c/cx7	GC-08	140
J858-GP01-06	492	468	@230c/cx2	@300c/cx1	GC-06	6
J858-GP01-05	492	2473	@230c/cx2	@300c/cx8	GC-05	6
J858-GP01-04	492	2223	@230c/cx2	@300c/cx7	GC-04	12
J858-GP01-03	492	515.5	@230c/cx2	@220c/cx2	GC-03	292
J858-GP01-01	492	2273	@230c/cx2	@300c/cx7	GC-01	280
编号	W	H	M	N	使用位置	數量

J858-GP01-42	723	468	@300c/cx2	@300c/cx1	GC-50	1
J858-GP01-41	723	2473	@300c/cx2	@300c/cx8	GC-49	2
J858-GP01-39	723	2223	@300c/cx2	@300c/cx7	GC-46	2
J858-GP01-38	723	268	@300c/cx2	@200c/cx1	GC-45	13
J858-GP01-37	723	780.5	@300c/cx2	@300c/cx2	GC-44	38
J858-GP01-36	723	2273	@300c/cx2	@300c/cx7	GC-43	48
J858-GP01-35	943	468	@300c/cx2	@300c/cx1	GC-42	1
J858-GP01-34	943	2473	@300c/cx2	@300c/cx8	GC-41	2
J858-GP01-32	943	2223	@300c/cx2	@300c/cx7	GC-38	2
J858-GP01-31	943	268	@300c/cx2	@200c/cx1	GC-37	12
J858-GP01-30	943	780.5	@300c/cx2	@300c/cx2	GC-36	35
J858-GP01-29	943	2273	@300c/cx2	@300c/cx7	GC-35	44
J858-GP01-28	496.5	468	@230c/cx2	@300c/cx1	GC-34	2
J858-GP01-27	496.5	2473	@230c/cx2	@300c/cx8	GC-33	4
J858-GP01-25	496.5	2223	@230c/cx2	@300c/cx7	GC-28	4
J858-GP01-24	496.5	268	@230c/cx2	@200c/cx1	GC-27	24
J858-GP01-23	496.5	780.5	@230c/cx2	@300c/cx2	GC-26	70
J858-GP01-22	496.5	2273	@230c/cx2	@300c/cx7	GC-25	88
编号	W	H	M	N	使用位置	數量



美特鋁質有限公司  
MIDI Aluminium Fabricator Ltd.

工程號	J858	類別		物料號	-						
地盘	康城11期	制圖	W. C. M	2022-06-22	圖號	J858-GP01A					
修改 1		採用工廠	✓	地盤	图纸名称	鋁背板加工图	復核	-	-	數量	-
日期 04/05		材料颜色	紉		材料	3mm THK. 鋁板	批准	-	-	單幅重量	- (KG)

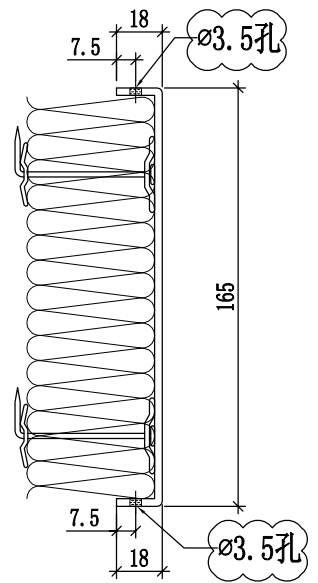
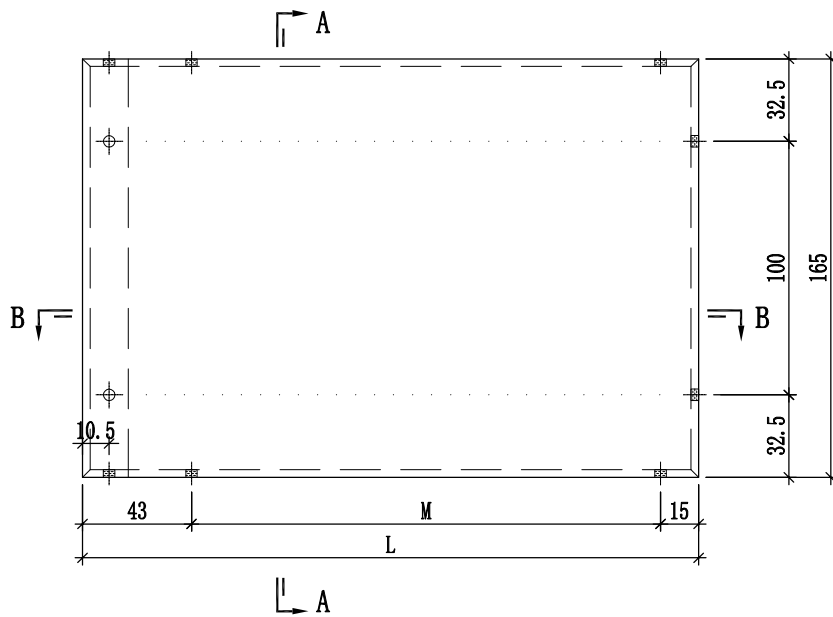


J858-GP01-40	723	165	@300c/cx2	@100c/cx1	GC-48	13
					GC-47	13
J858-GP01-33	943	165	@300c/cx2	@100c/cx1	GC-40	12
					GC-39	12
J858-GP01-26	496.5	165	@230c/cx2	@100c/cx1	GC-32	12
					GC-31	12
					GC-30	12
					GC-29	12
J858-GP01-17	698	165	@300c/cx2	@100c/cx1	GC-52	13
					GC-51	13
					GC-23	12
					GC-22	12
J858-GP01-10	673	165	@300c/cx2	@100c/cx1	GC-18	35
					GC-11	35
J858-GP01-02	492	165	@230c/cx2	@100c/cx1	GC-07	146
					GC-02	146
编号	W	H	M	N	使用位置	數量

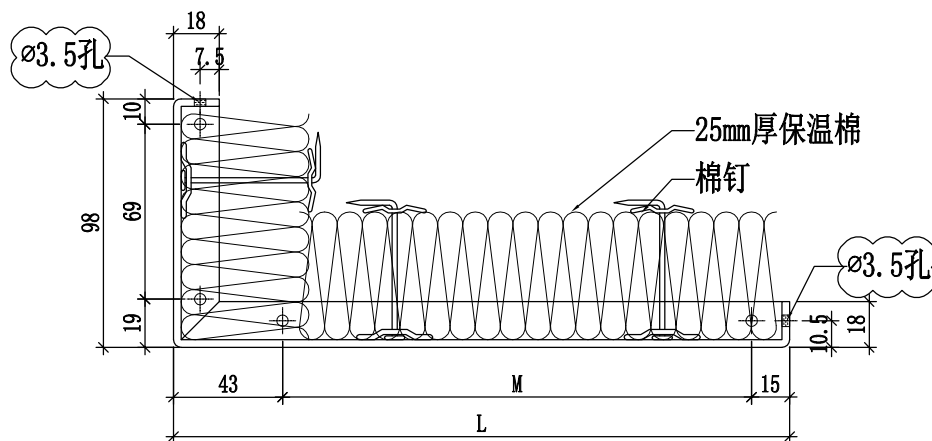


美特鋁質有限公司  
MIDI Aluminium Fabricator Ltd.

工程號	J858	類別		物料號	-						
地盘	康城11期	制圖	W. C. M	2022-06-22	圖號	J858-GP01B					
修改	1	採用工廠	✓	地盤	圖紙名稱	鋁背板加工圖	復核	-	-	數量	-
日期	04/05	材料顏色	紉	材料	3mm THK. 鋁板	批准	-	-	單幅重量	-	(KG)

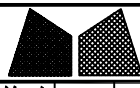


SECTION A-A



SECTION B-B

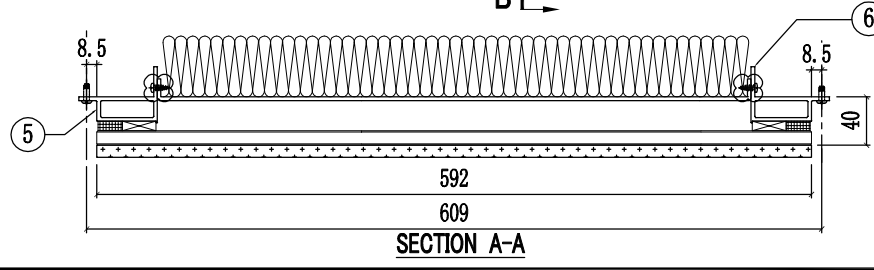
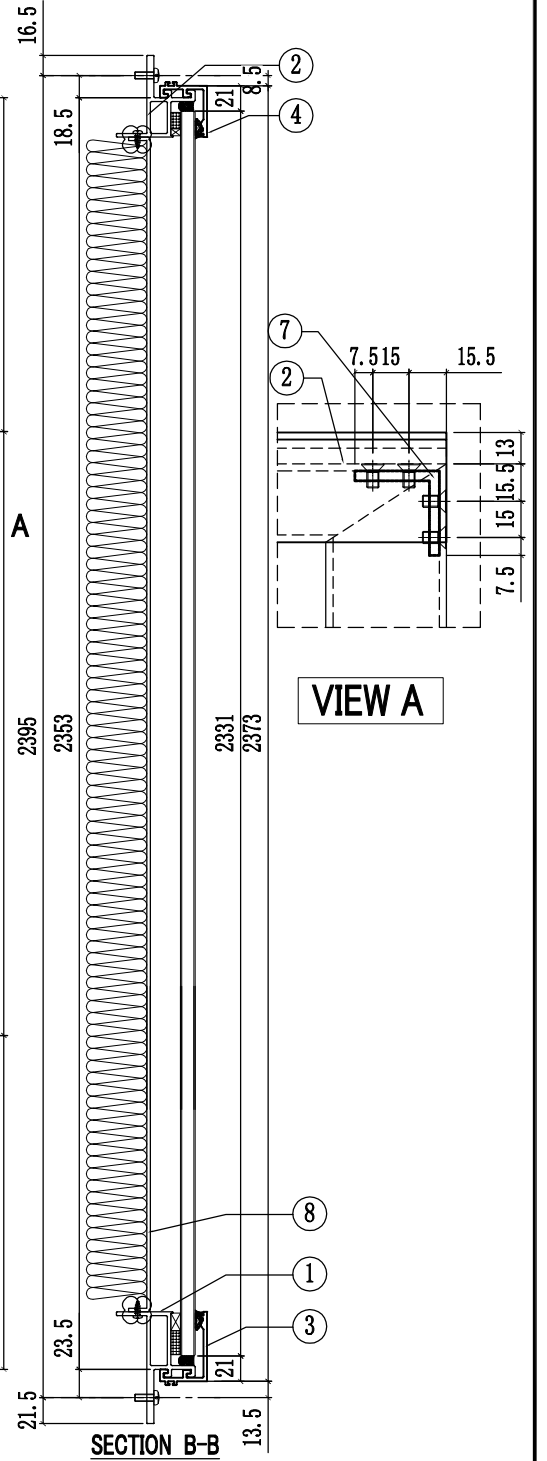
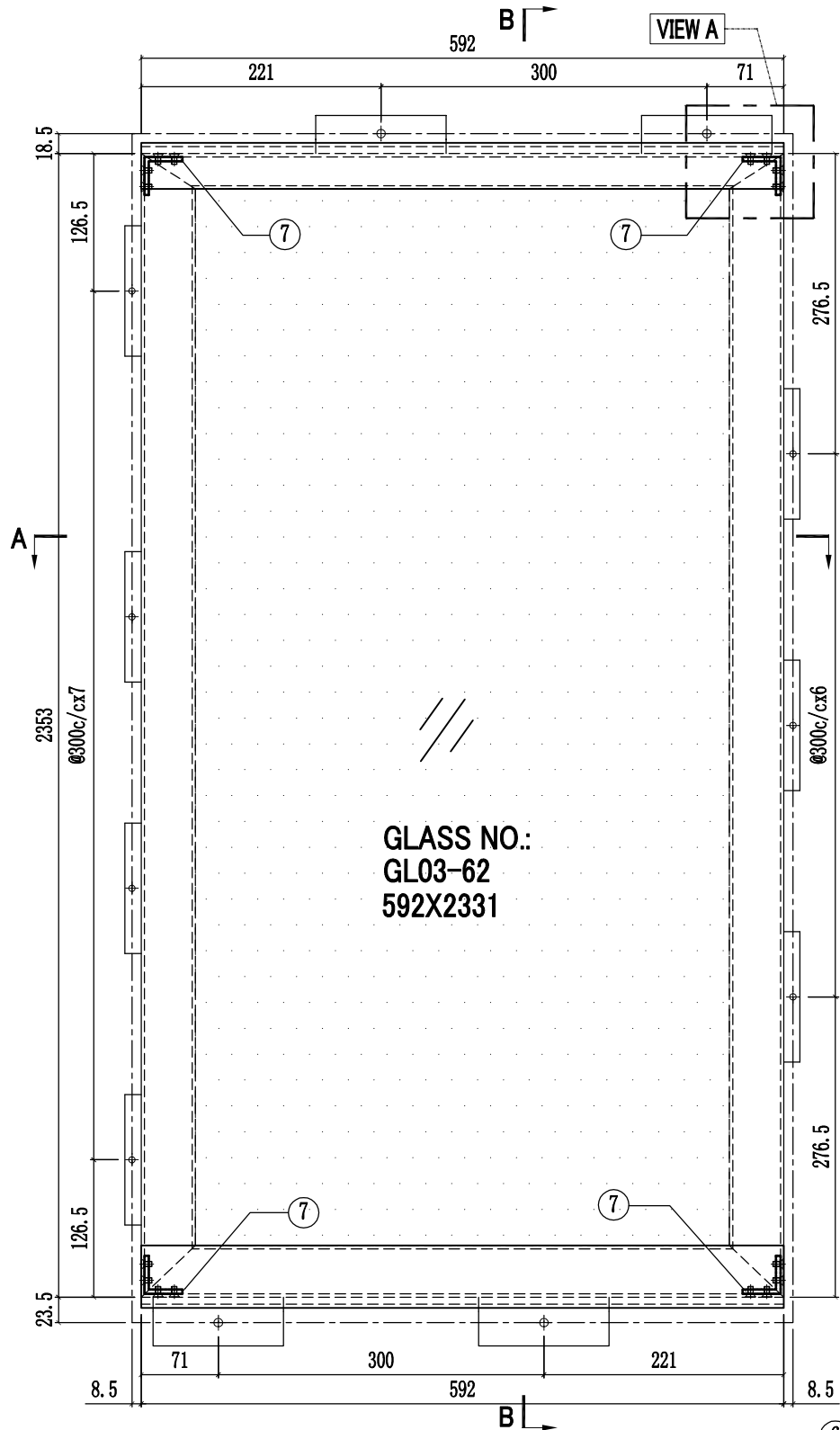
J858-GP01B-01	153	95	GC-53	26
编号	L	M	使用位置	數量



美特鋁質有限公司  
MIDI Aluminium Fabricator Ltd.

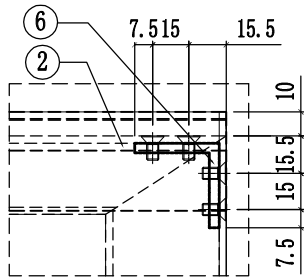
工程號	J858	類別		物料號	-	
地盘	康城11期	制圖	W. C. M	2022-06-21	圖號	GC-01
修改 1	採用工廠 ✓ 地盘 -	图纸名称	GLASS CLADDING組裝圖	復核 -	數量	280
日期 04/05	材料颜色 -	材料	-	批准 -	單幅重量	- (KG)

楼层	单层数量	总数	使用位置
9/F,10/F- 12~39/F 41/F - 60/F	44层x2幅	88	T1A-CW2
9/F,10/F- 12~39/F 41/F - 65/F	48层x2幅	96	T2A-CW2
9/F,10/F- 12~39/F 41/F - 65/F	48层x2幅	96	T3A-CW2

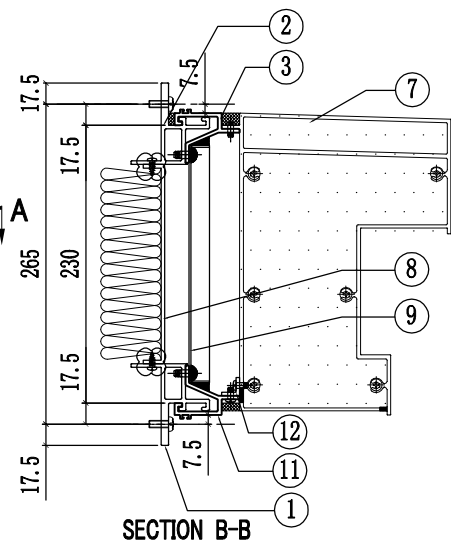
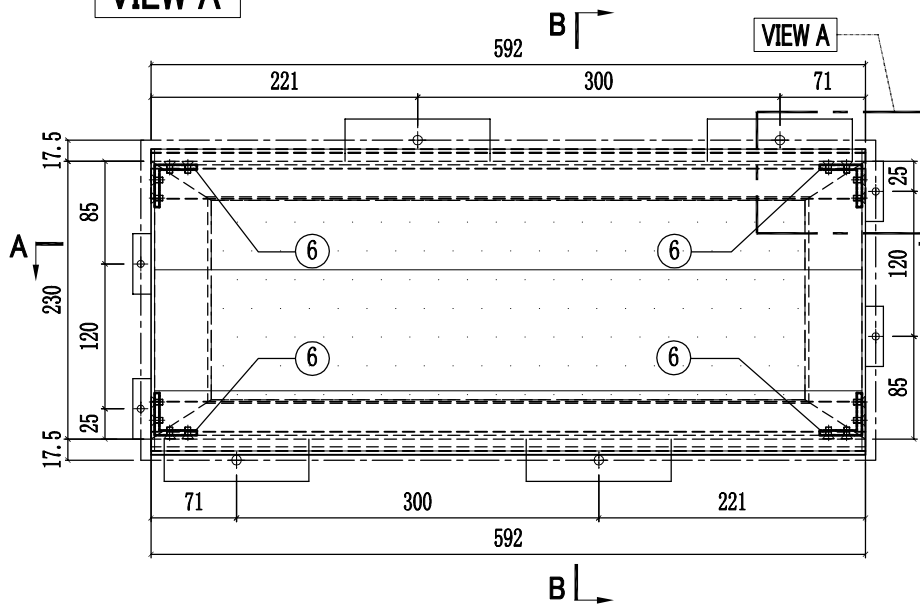


序号	部件编号	长度(mm)	数量
8	J858-GP01-01	492x2273	1
7	J858-CA01	13	4
6	X86290-01R-1	2353	1
5	X86290-01L-1	2353	1
4	X86283-GC01-01	592	1
3	X86300-GC01-01	592	1
2	X86291-01-1	592	1
1	X86293-01-1	592	1

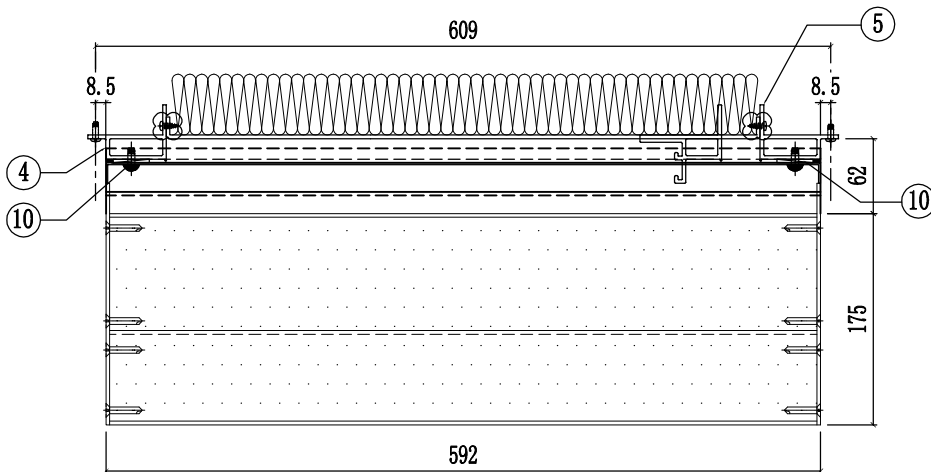
工程號	J858	類別		物料號	-		
地盘	康城11期	制圖	W. C. M	2022-06-21	圖號	GC-02	
修改	1	2	採用工廠	✓	地盤	-	圖紙名稱
日期	08/03/04/05	材料顏色	-	材料	-	批准	-
					數量	146	
					單幅重量	- (KG)	



VIEW A



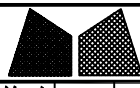
SECTION B-B



SECTION A-A

楼层	单层数量	总数	使用位置
9/F~11/F -12~39/F	46层x1幅	46	T1A-CW2(44幅) T1A-CW2.1(2幅)
9/F~11/F -12~39/F	50层x1幅	50	T2A-CW2(48幅) T2A-CW2.1(2幅)
9/F~11/F -12~39/F	50层x1幅	50	T3A-CW2(48幅) T3A-CW2.1(2幅)

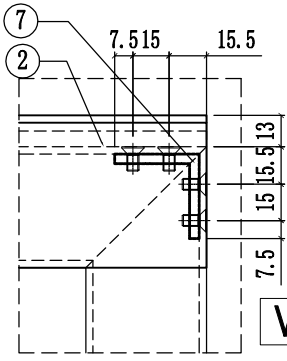
12	L065-G01-01	584	1
11	X86306-GC04-01	592	1
10	J858-GP01	166	2
9	J858-GP02-01	592x196.5	1
8	J858-GP01-02	492x165	1
7	X86307-01-01	586	1
6	J858-GA01	13	4
5	X86290-02R-1	230	1
4	X86290-02L-1	230	1
3	X86306-GC01-01	592	1
2	X86291-03-1	592	1
1	X86291-02-1	592	1
序号	部件编号	长度(mm)	数量



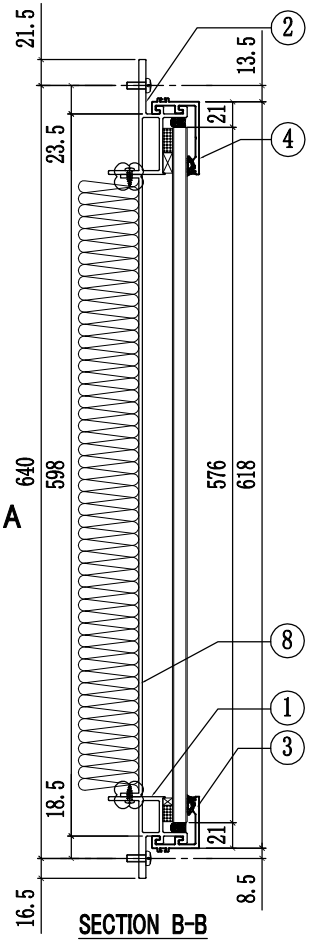
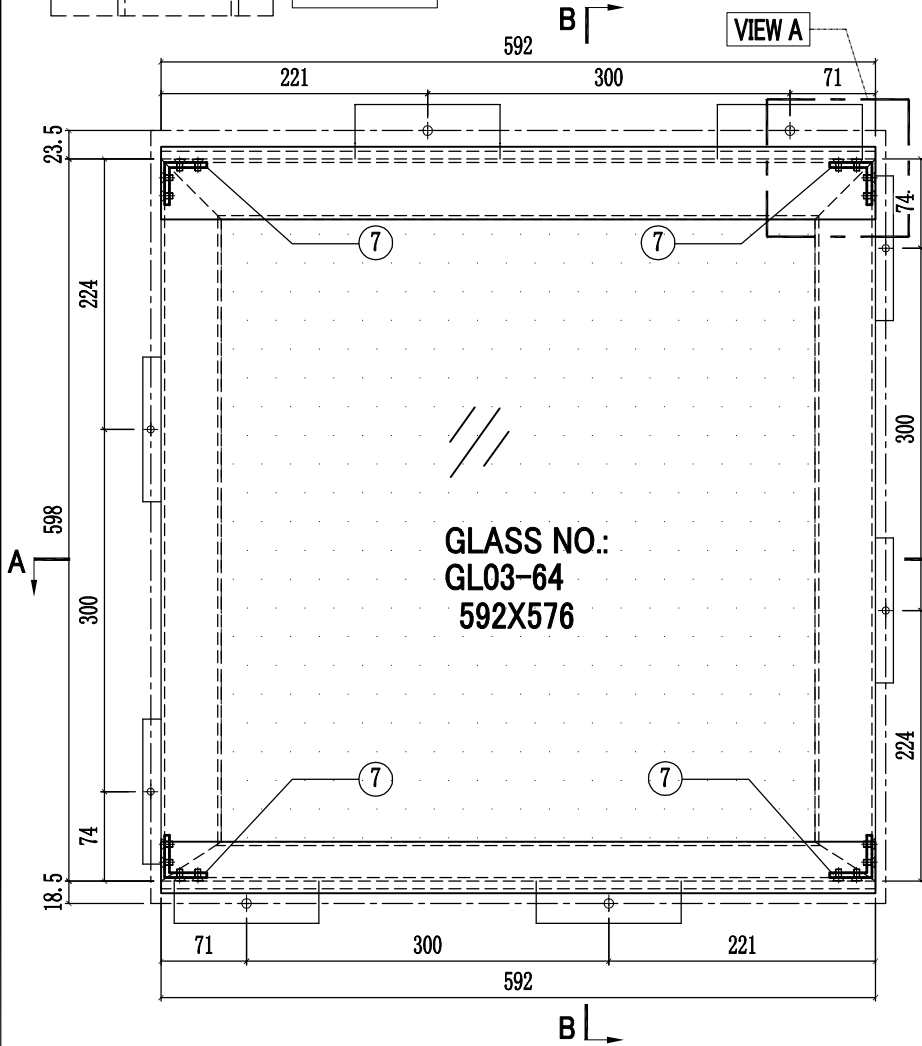
美特鋁質有限公司  
MIDI Aluminium Fabricator Ltd.

工程號	J858	類別		物料號	-						
地盘	康城11期	制圖	W. C. M	2022-06-21	圖號	GC-03					
修改	1	採用工廠	✓	地盤	-	圖紙名稱	GLASS CLADDING組裝圖	復核	-	數量	292
日期	04/05	材料顏色	-	材料	-	批准	-	單幅重量	-	(KG)	

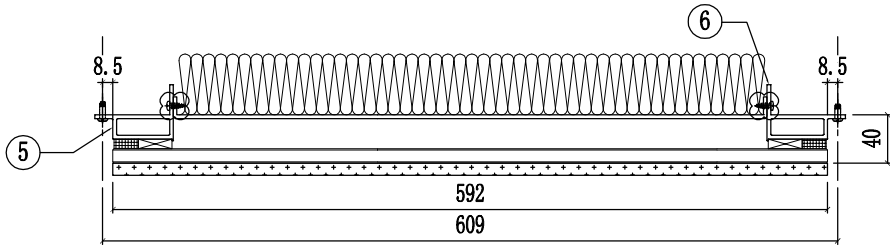
楼层	单层数量	总数	使用位置
9/F~11/F - 12~39/F 40/F - 60/F	46层x2幅	92	T1A-CW2(88幅) T1A-CW2.1(4幅)
9/F~11/F - 12~39/F 40/F - 65/F	50层x2幅	100	T2A-CW2(96幅) T2A-CW2.1(4幅)
9/F~11/F - 12~39/F 40/F - 65/F	50层x2幅	100	T3A-CW2(96幅) T3A-CW2.1(4幅)



VIEW A

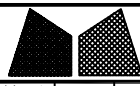


SECTION B-B



SECTION A-A

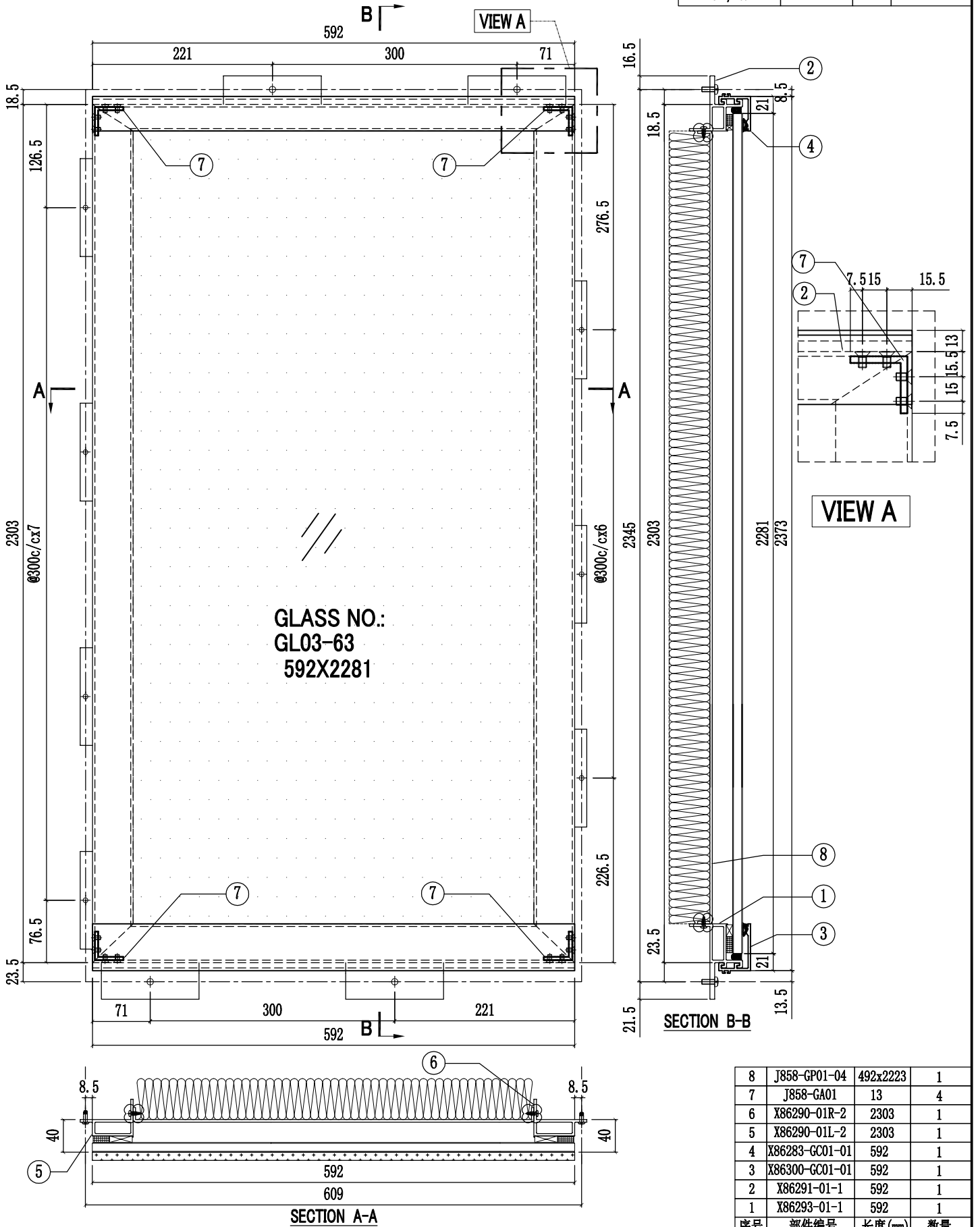
8	J858-GP01-03	492x515.5	1
7	J858-GA01	13	4
6	X86290-03R-1	598	1
5	X86290-03L-1	598	1
4	X86301-GC01-01	592	1
3	X86283-GC01-01	592	1
2	X86292-01-1	592	1
1	X86291-04-1	592	1
序号	部件编号	长度(mm)	数量

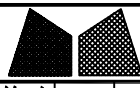


美特鋁質有限公司  
MIDI Aluminium Fabricator Ltd.

工程號	J858	類別		物料號	-		
地盘	康城11期	制圖	W. C. M	2022-06-21	圖號	GC-04	
修改	1	採用工廠	✓	地盤	-	圖紙名稱	GLASS CLADDING組裝圖
日期	04/05	材料顏色	-	材料	-	復核	-
						批准	-
						數量	12
						單幅重量	- (KG)

楼层	单层数量	总数	使用位置
11/F,40/F	2层x2幅	4	T1A-CW.2.1
11/F,40/F	2层x2幅	4	T2A-CW.2.1
11/F,40/F	2层x2幅	4	T3A-CW.2.1

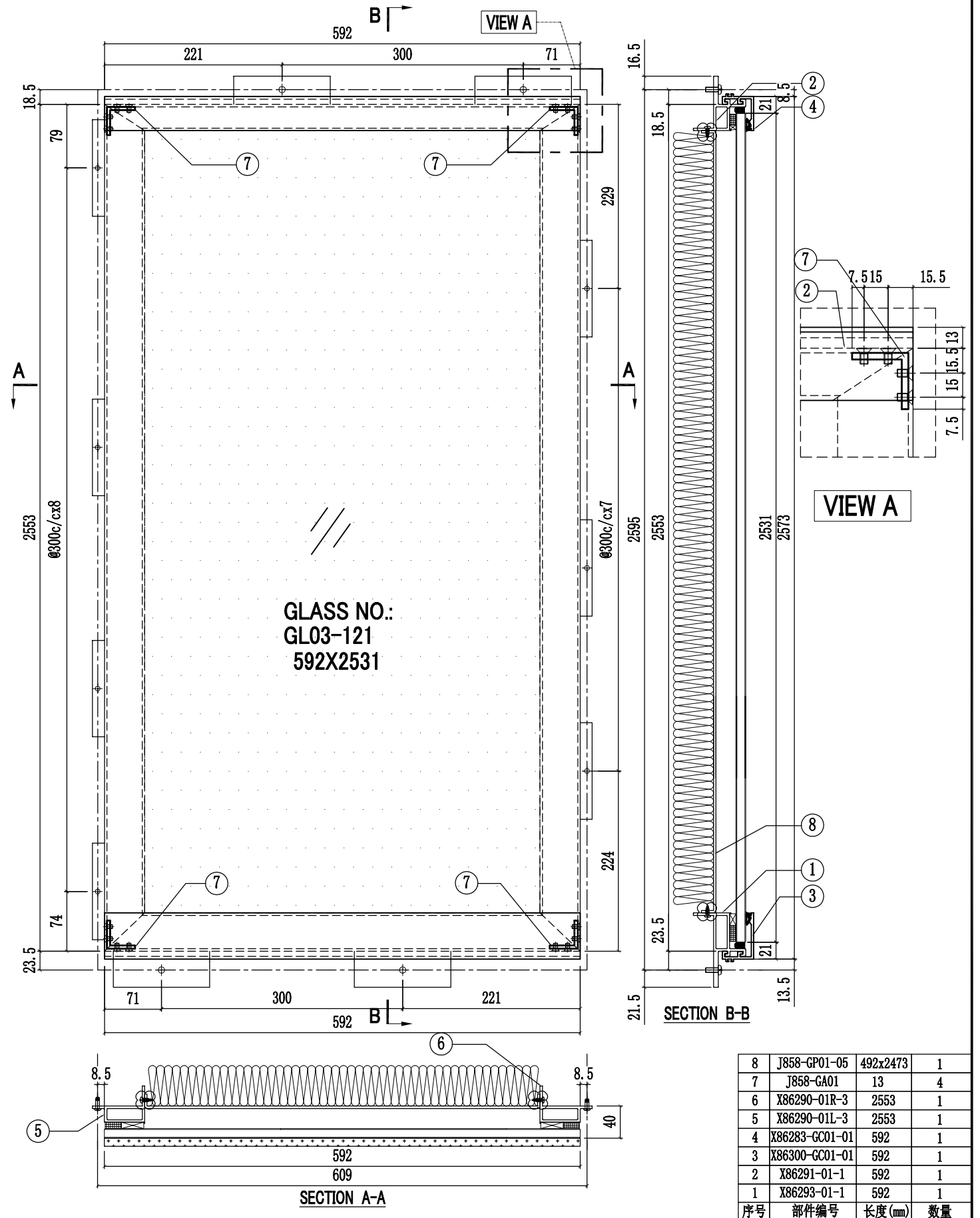




美特鋁質有限公司  
MIDI Aluminium Fabricator Ltd.

工程號	J858	類別		物料號	-	
地盘	康城11期	制圖	W. C. M	2022-06-21	圖號	GC-05
修改 1	採用工廠 ✓	地盤 -	图纸名称	GLASS CLADDING組裝圖	復核	-
日期 04/05	材料颜色 -		材料	-	批准	-
					數量	6
					單幅重量	(KG)

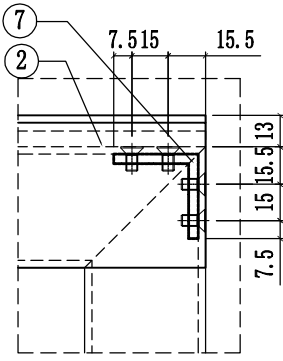
楼层	单层数量	总数	使用位置
61/F	1层x2幅	2	T1A-CW2(SU)
66/F	1层x2幅	2	T2A-CW2(SU)
66/F	1层x2幅	2	T3A-CW2(SU)



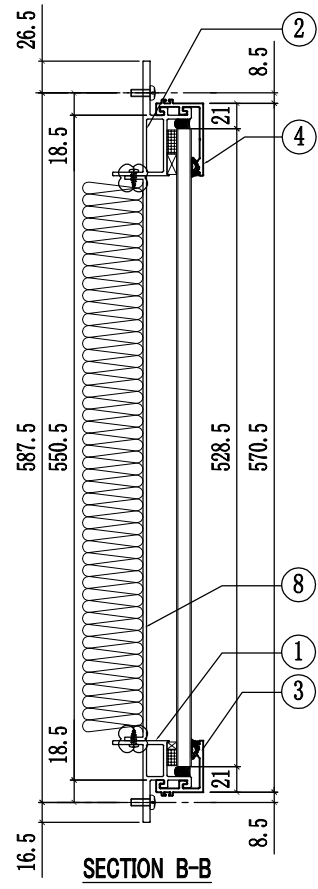
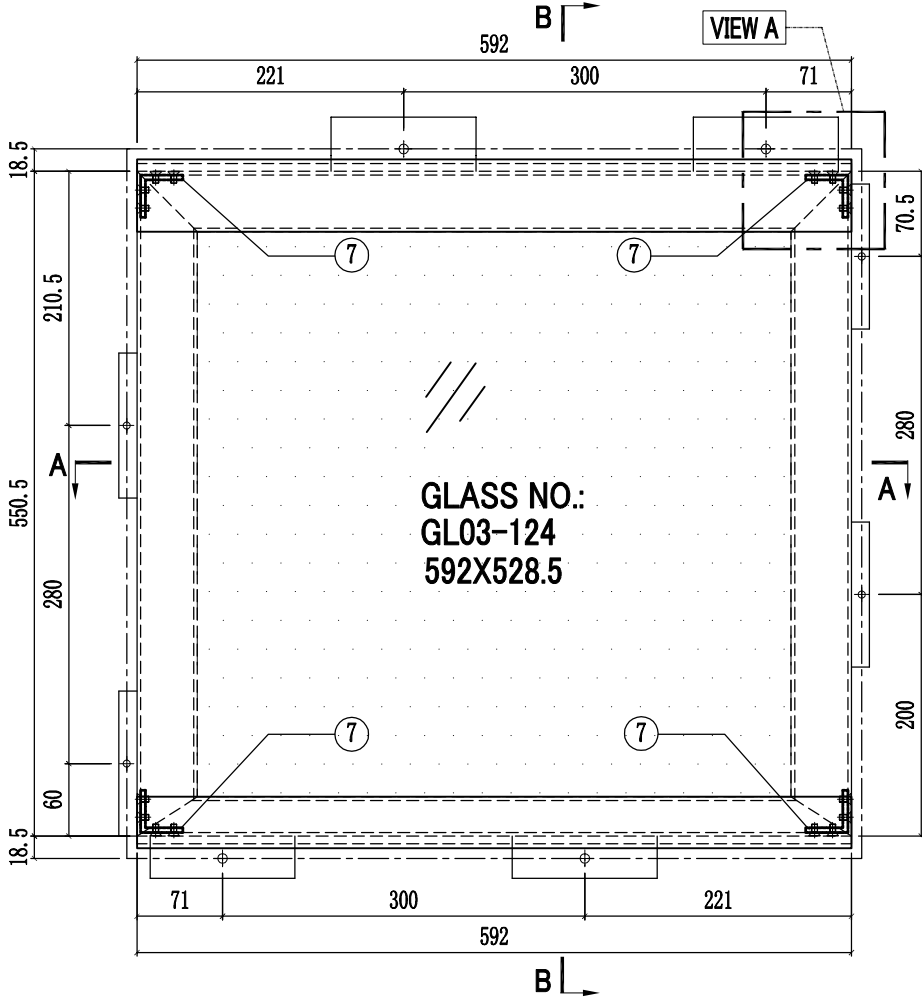
序号	部件编号	长度(mm)	数量
8	J858-GP01-05	492x2473	1
7	J858-GA01	13	4
6	X86290-01R-3	2553	1
5	X86290-01L-3	2553	1
4	X86283-GC01-01	592	1
3	X86300-GC01-01	592	1
2	X86291-01-1	592	1
1	X86293-01-1	592	1

工程號	J858	類別		物料號	-		
地盘	康城11期	制圖	W. C. M	2022-06-21	圖號	GC-06	
修改	1	採用工廠	✓	地盤	-	图纸名称	GLASS CLADDING組裝圖
日期	04/05	材料颜色	-	材料	-	復核	-
						批准	-
						數量	6
						單幅重量	- (KG)

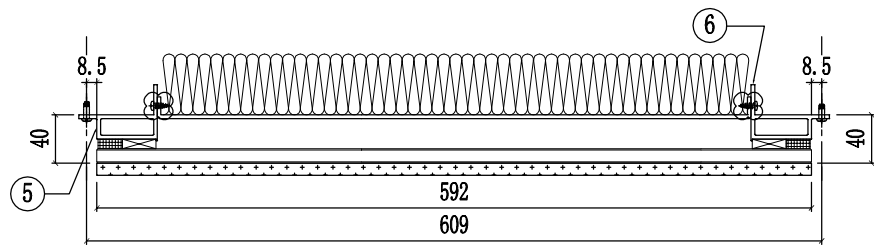
楼层	单层数量	总数	使用位置
61/F	1层x2幅	2	T1A-CW2(SU)
66/F	1层x2幅	2	T2A-CW2(SU)
66/F	1层x2幅	2	T3A-CW2(SU)



VIEW A

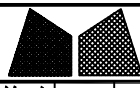


SECTION B-B



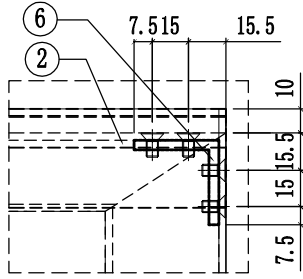
SECTION A-A

8	J858-GP01-06	492x468	1
7	J858-GA01	13	4
6	X86290-03R-2	550.5	1
5	X86290-03L-2	550.5	1
4	X86301-GC01-01	592	1
3	X86283-GC01-01	592	1
2	X86292-02-1	592	1
1	X86291-04-1	592	1
序号	部件编号	长度(mm)	数量

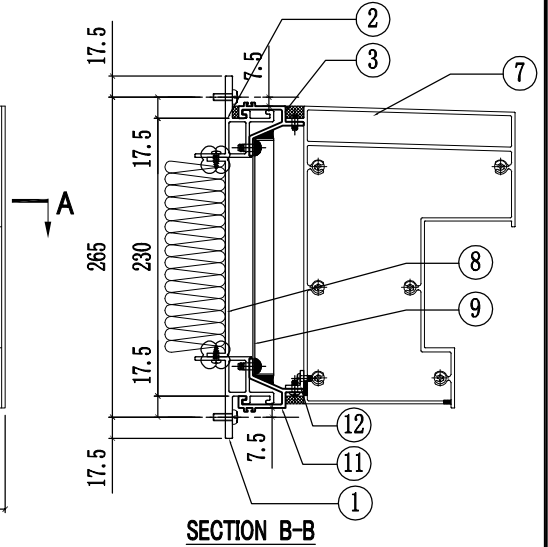
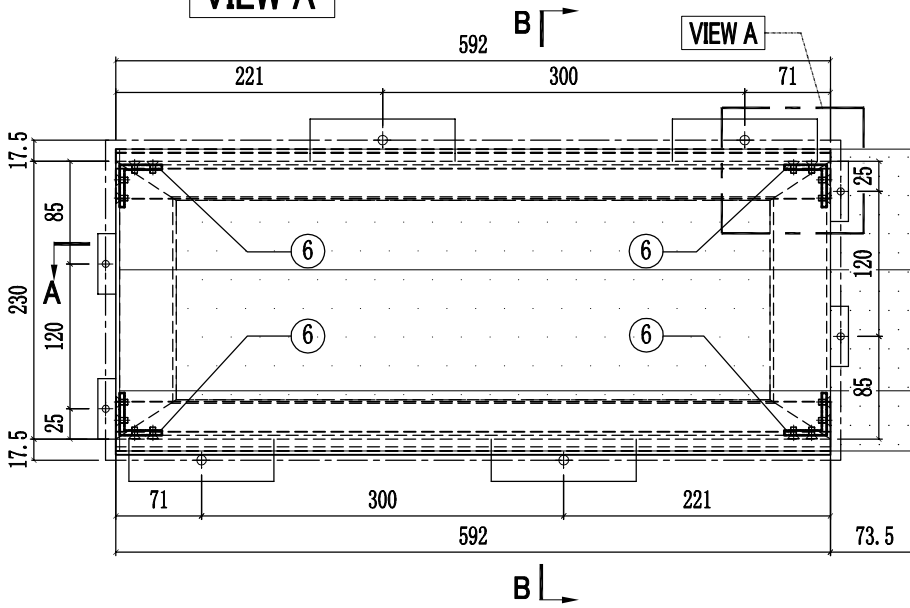


美特鋁質有限公司  
MIDI Aluminium Fabricator Ltd.

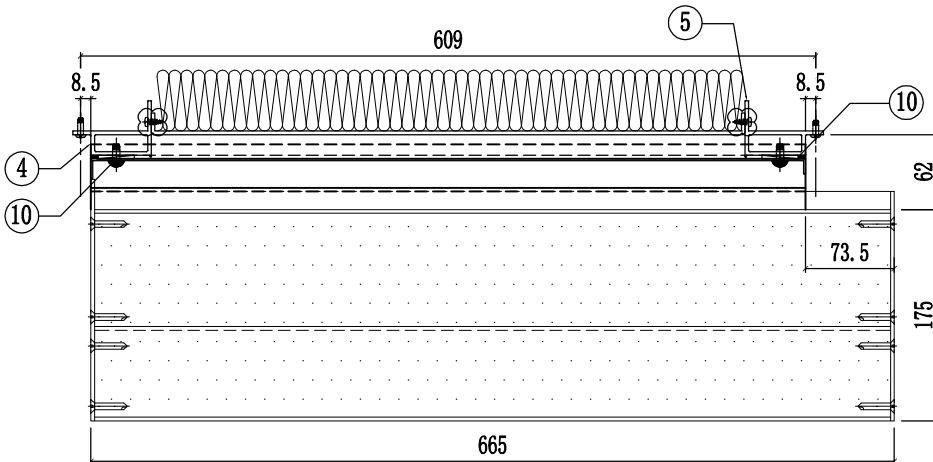
工程號	J858	類別		物料號	-							
地盘	康城11期	制圖	W. C. M	2022-06-21	圖號	GC-07						
修改 1	2	採用工廠	✓	地盤	-	圖紙名稱	GLASS CLADDING組裝圖	復核	-	-	數量	146
日期	08/03/04/05	材料顏色	-	材料	-	批准	-	-	-	單幅重量	-	(KG)



VIEW A



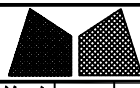
SECTION B-B



SECTION A-A

楼层	单层数量	总数	使用位置
9/F~11/F - 12~39/F 40/F - 60/F	46层x1幅	46	T1A-CW2(44幅) T1A-CW2.1(2幅)
9/F~11/F - 12~39/F 40/F - 65/F	50层x1幅	50	T2A-CW2(48幅) T2A-CW2.1(2幅)
9/F~11/F - 12~39/F 40/F - 65/F	50层x1幅	50	T3A-CW2(48幅) T3A-CW2.1(2幅)

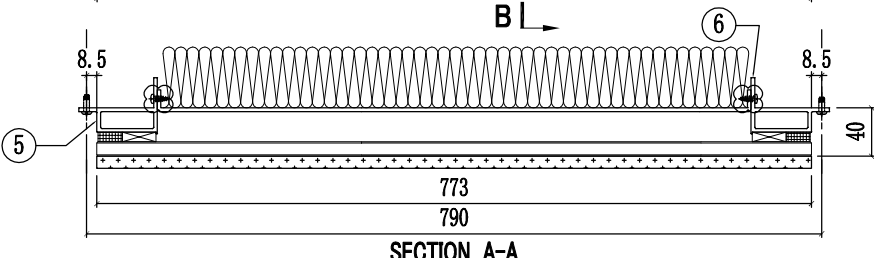
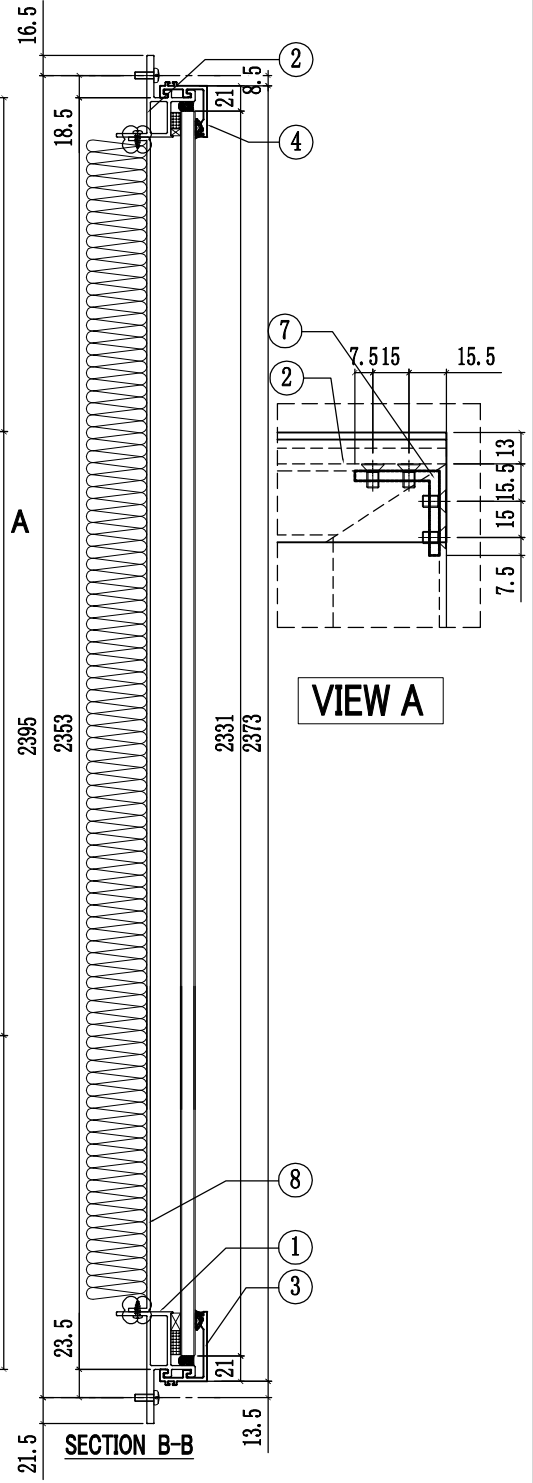
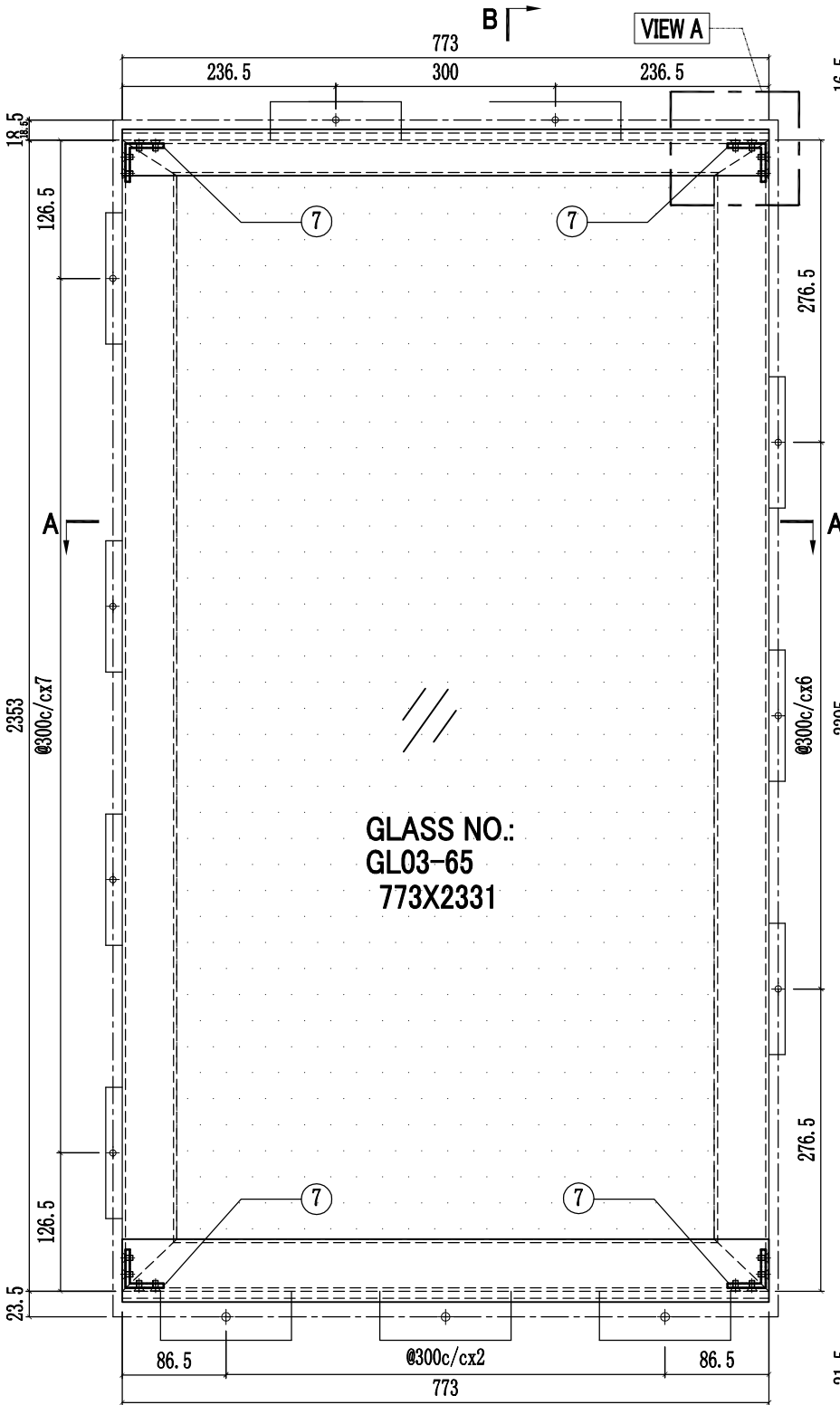
12	L065-G01-01	584	1
11	X86306-GC04-01	592	1
10	J858-GP01	166	2
9	J858-GP02-01	592x196.5	1
8	J858-GP01-02	492x165	1
7	X86307-01-02	659	1
6	J858-GA01	13	4
5	X86290-O2R-1	230	1
4	X86290-O2L-1	230	1
3	X86306-GC01-01	592	1
2	X86291-O3-1	592	1
1	X86291-O2-1	592	1
序号	部件编号	长度(mm)	数量



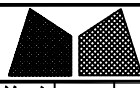
美特鋁質有限公司  
MIDI Aluminium Fabricator Ltd.

工程號	J858	類別		物料號	-
地盘	康城11期	制圖	W. C. M	2022-06-21	圖號 GC-08
修改 1	採用工廠 ✓ 地盘 -	图纸名称	GLASS CLADDING組裝圖	復核 -	數量 140
日期 04/05	材料颜色 -	材料	-	批准 -	單幅重量 - (KG)

楼层	单层数量	总数	使用位置
9/F,10/F- 12~39/F 41/F - 60/F	44层x1幅	44	T1A-CW2
9/F,10/F- 12~39/F 41/F - 65/F	48层x1幅	48	T2A-CW2
9/F,10/F- 12~39/F 41/F - 65/F	48层x1幅	48	T3A-CW2



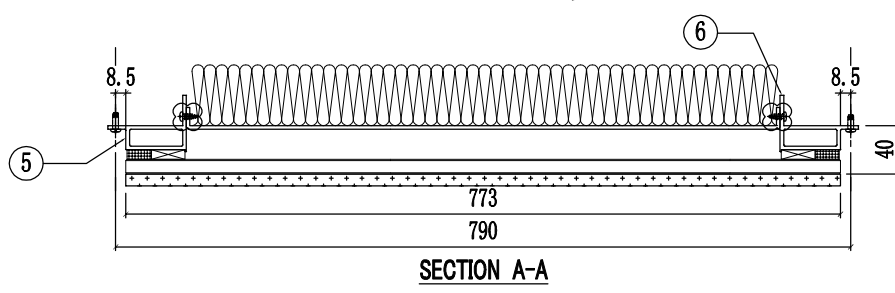
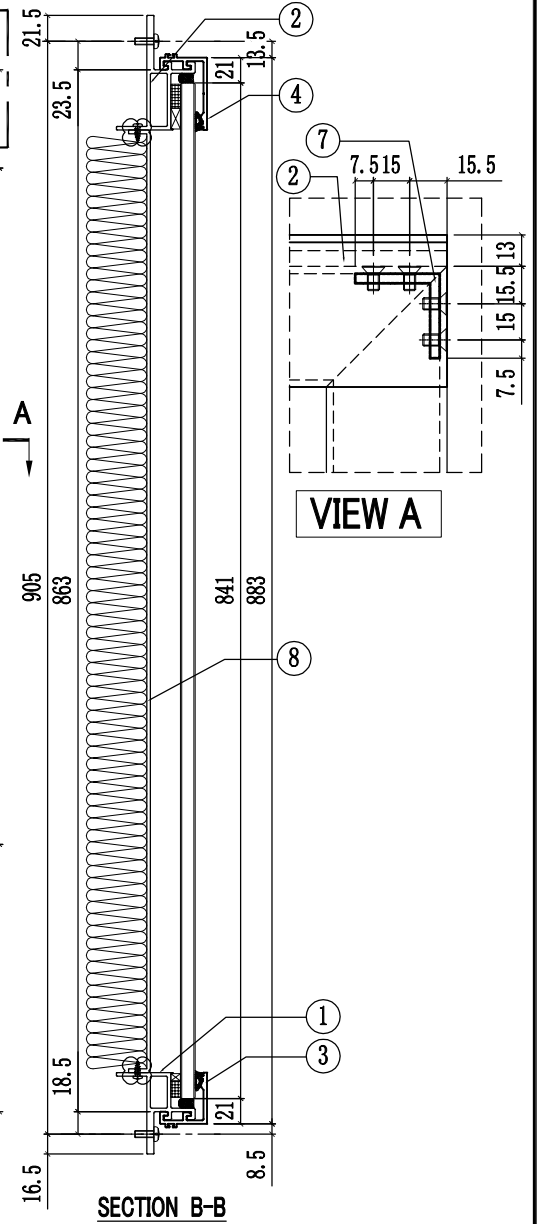
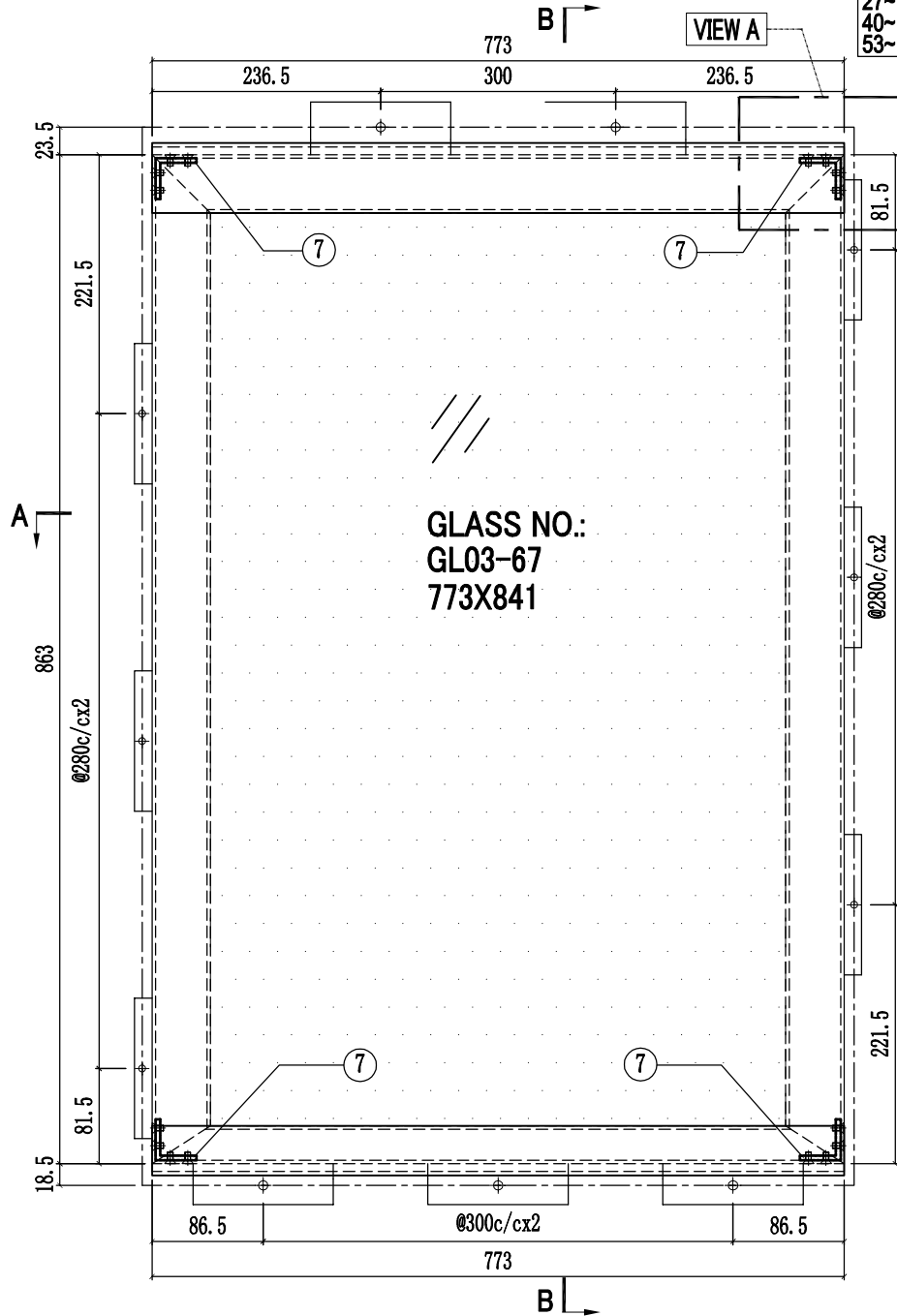
序号	部件编号	长度(mm)	数量
8	J858-GP01-07	673x2273	1
7	J858-GA01	13	4
6	X86290-01R-1	2353	1
5	X86290-01L-1	2353	1
4	X86283-GC01-02	773	1
3	X86300-GC01-02	773	1
2	X86291-01-2	773	1
1	X86293-01-2	773	1



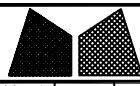
美特鋁質有限公司  
MIDI Aluminium Fabricator Ltd.

工程號	J858	類別		物料號	-							
地盘	康城11期	制圖	W. C. M	2022-06-21	圖號	GC-09						
修改	1	採用工廠	✓	地盤	-	圖紙名稱	GLASS CLADDING組裝圖	復核	-	-	數量	111
日期	04/05	材料顏色	-	材料	-	批准	-	-	-	單幅重量	-	(KG)

楼层	单层数量	总数	使用位置
9,10,12~16/F,18~20/F,22~25/F 27~29/F,31~33/F,36~38/F 40~42/F,45~47/F,49~51/F 53~56/F,58~60/F	35层x1幅	35	T1A-CW2 T1A-CW2.1
9,10,12~16/F,18~20/F,22~25/F 27~29/F,31~33/F,36~38/F 40~42/F,45~47/F,49~51/F 53~56/F,58~60/F,62~65/F	38层x1幅	38	T2A-CW2 T2A-CW2.1
9,10,12~16/F,18~20/F,22~25/F 27~29/F,31~33/F,36~38/F 40~42/F,45~47/F,49~51/F 53~56/F,58~60/F,62~65/F	38层x1幅	38	T3A-CW2 T3A-CW2.1



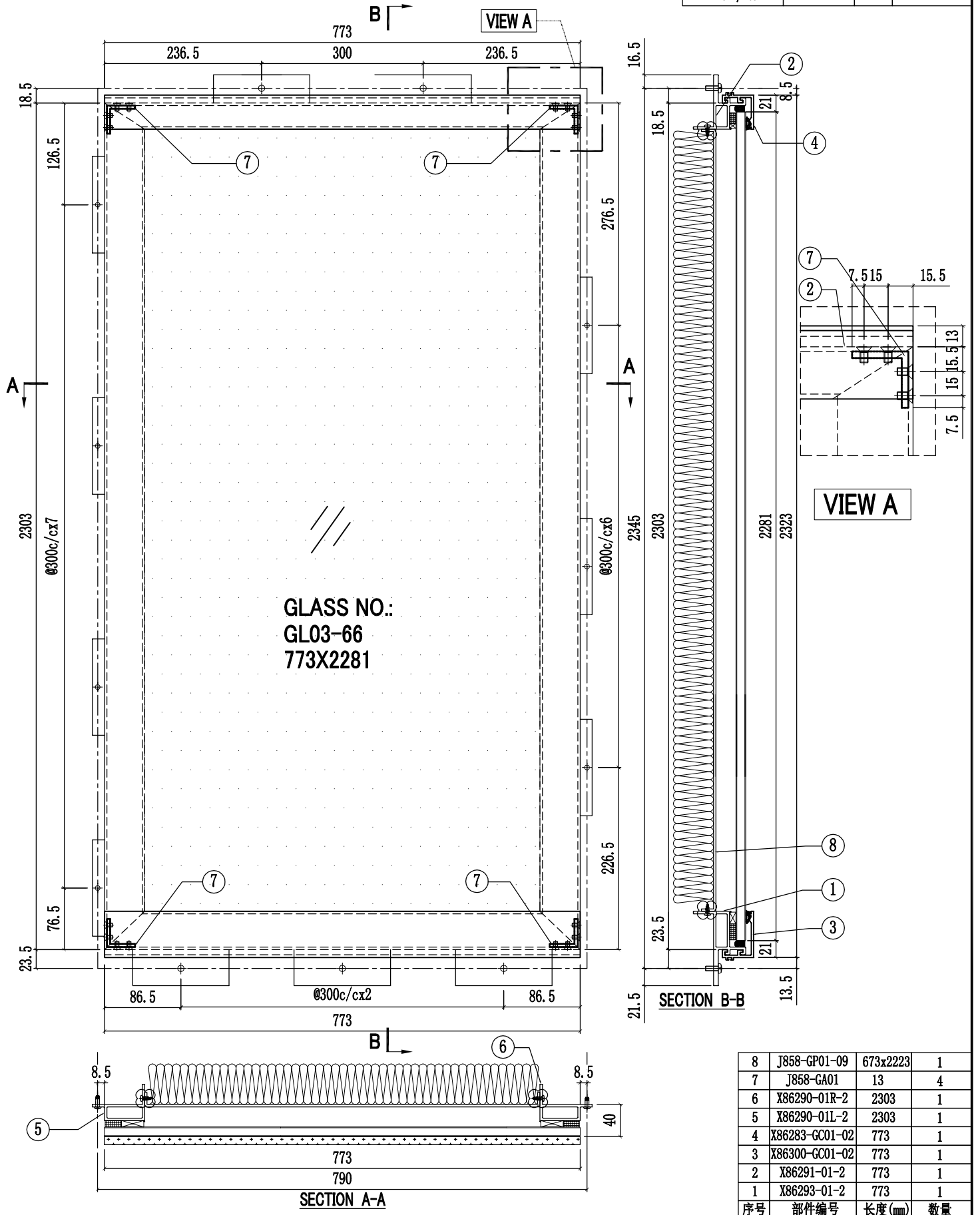
8	J858-GP01-08	673x780.5	1
7	J858-GA01	13	4
6	X86290-01R-4	863	1
5	X86290-01L-4	863	1
4	X86301-GC01-02	773	1
3	X86283-GC01-02	773	1
2	X86292-01-2	773	1
1	X86291-04-2	773	1
序号	部件编号	长度(mm)	数量



美特鋁質有限公司  
MIDI Aluminium Fabricator Ltd.

工程號	J858	類別		物料號	-		
地盘	康城11期	制圖	W. C. M	2022-06-21	圖號	GC-10	
修改	1	採用工廠	✓	地盤	-	圖紙名稱	GLASS CLADDING組裝圖
日期	04/05	材料顏色	-	材料	-	復核	-
						批准	-
						數量	6
						單幅重量	- (KG)

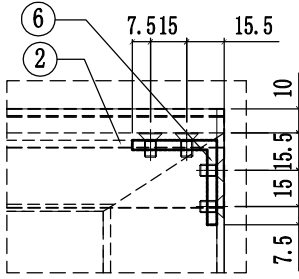
楼层	单层数量	总数	使用位置
11/F,40/F	2层x1幅	2	T1A-CW2.1
11/F,40/F	2层x1幅	2	T2A-CW2.1
11/F,40/F	2层x1幅	2	T3A-CW2.1



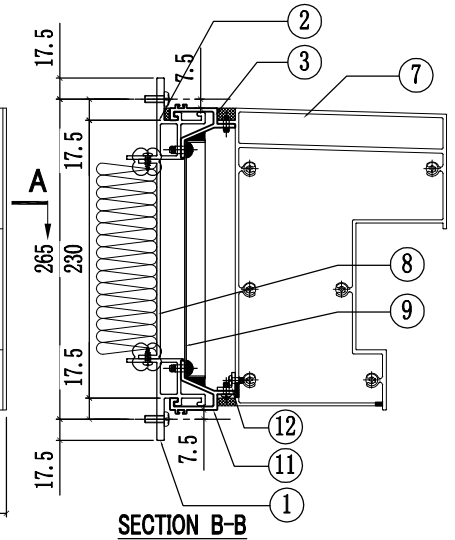
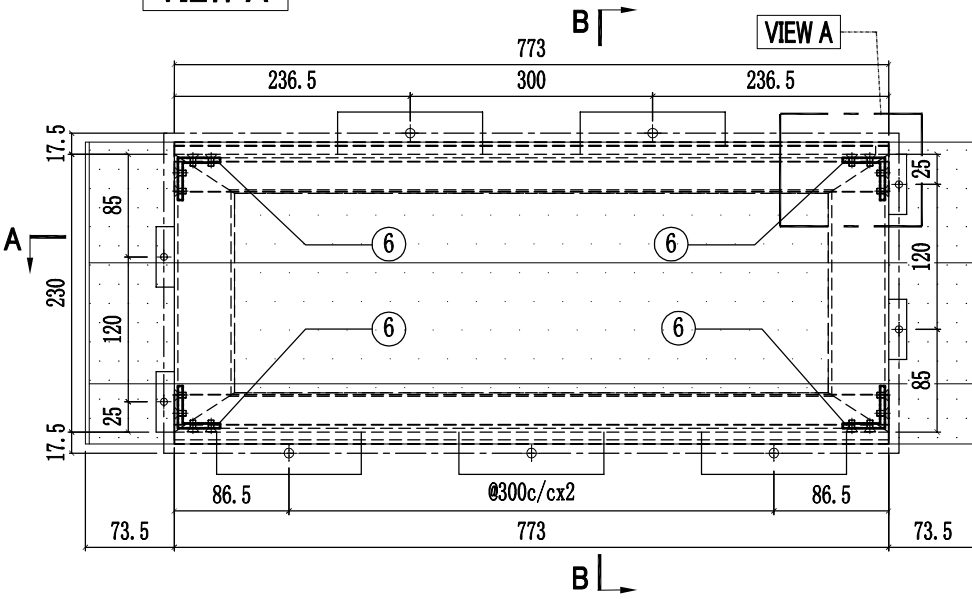
序号	部件编号	长度(mm)	数量
8	J858-GP01-09	673x2223	1
7	J858-GA01	13	4
6	X86290-01R-2	2303	1
5	X86290-01L-2	2303	1
4	X86283-GC01-02	773	1
3	X86300-GC01-02	773	1
2	X86291-01-2	773	1
1	X86293-01-2	773	1

工程號	J858	類別		物料號	-		
地盘	康城11期	制圖	W. C. M	2022-06-21	圖號	GC-11	
修改	1	2	採用工廠	✓	地盤	-	圖紙名稱
日期	08/03/04/05	材料顏色	-	材料	-	批准	-
					數量	35	
					單幅重量	- (KG)	

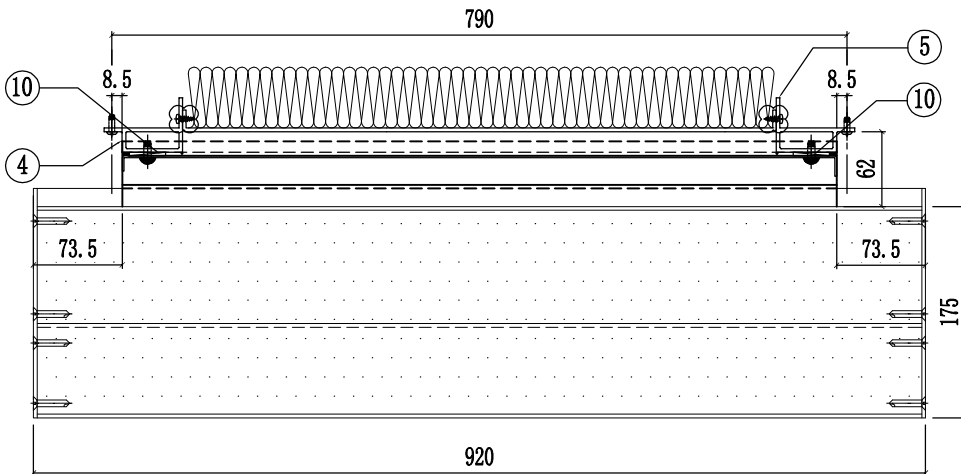
楼层	单层数量	总数	使用位置
11,17,21,26,30,35/F 39,43,48,52,57/F	11层x1幅	11	T1A-CW2(10幅) T1A-CW2.1(1幅)
11,17,21,26,30,35/F 39,43,48,52,57,61/F	12层x1幅	12	T2A-CW2(11幅) T2A-CW2.1(1幅)
11,17,21,26,30,35/F 39,43,48,52,57,61/F	12层x1幅	12	T3A-CW2(11幅) T3A-CW2.1(1幅)



VIEW A



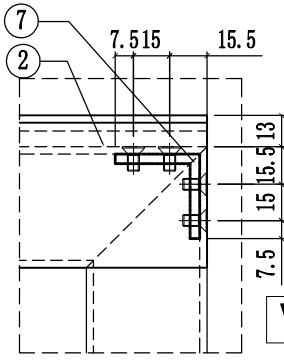
SECTION B-B



SECTION A-A

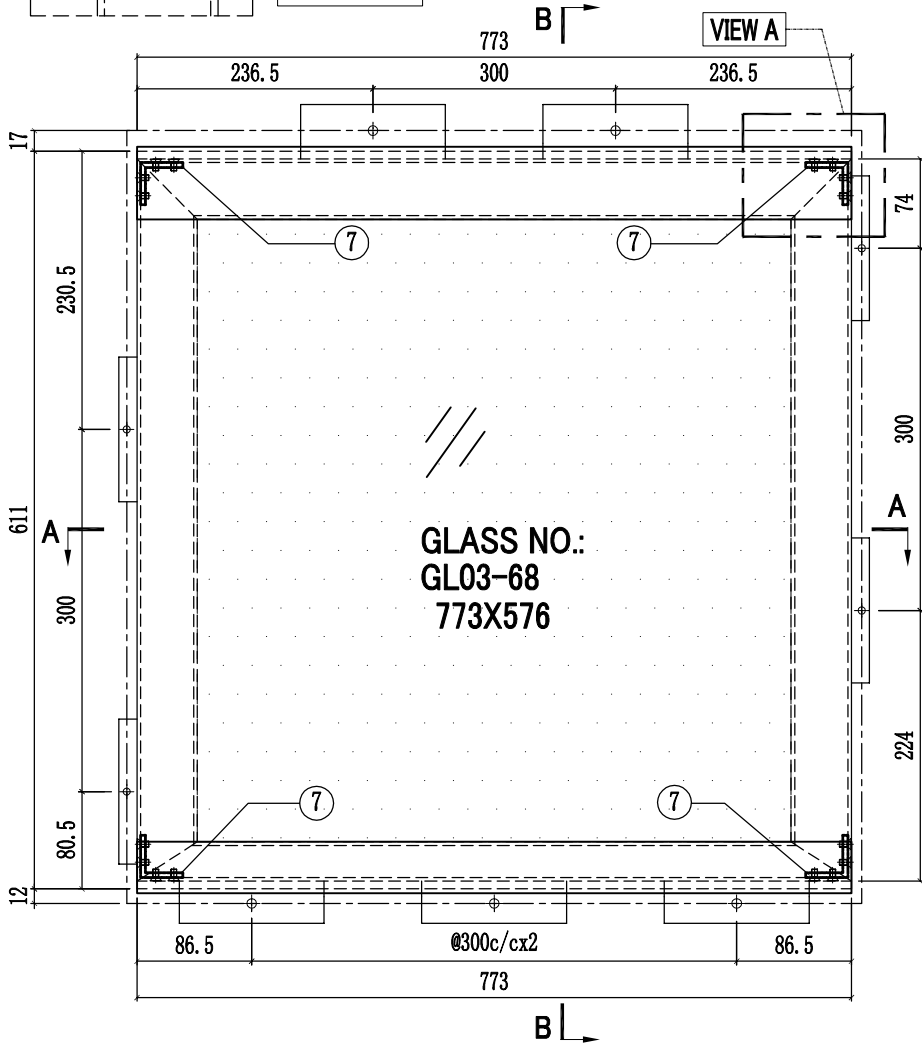
12	L065-G01-02	765	1
11	X86306-GC04-02	773	1
10	J858-GP01	166	2
9	J858-GP02-02	773x196.5	1
8	J858-GP01-10	673x165	1
7	X86307-01-03	914	1
6	J858-GA01	13	4
5	X86290-02R-1	230	1
4	X86290-02L-1	230	1
3	X86306-GC01-02	773	1
2	X86291-03-2	773	1
1	X86291-02-2	773	1
序号	部件编号	长度(mm)	数量

工程號	J858	類別		物料號	-						
地盘	康城11期	制圖	W. C. M	2022-06-21	圖號	GC-12					
修改	1	採用工廠	✓	地盤	-	圖紙名稱	GLASS CLADDING組裝圖	復核	-	數量	35
日期	04/05	材料顏色	-	材料	-	批准	-	單幅重量	-	(KG)	

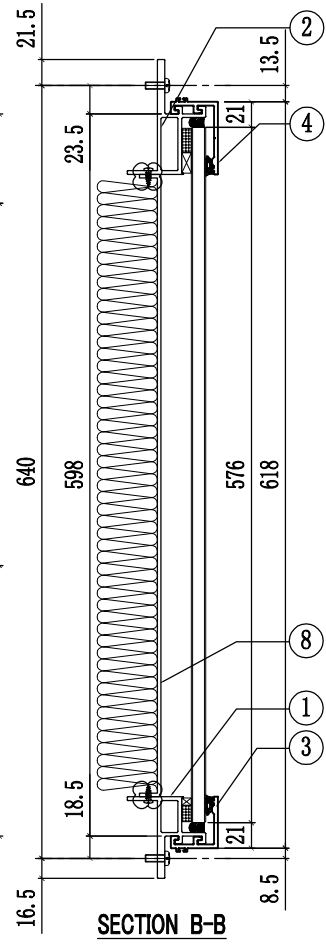


VIEW A

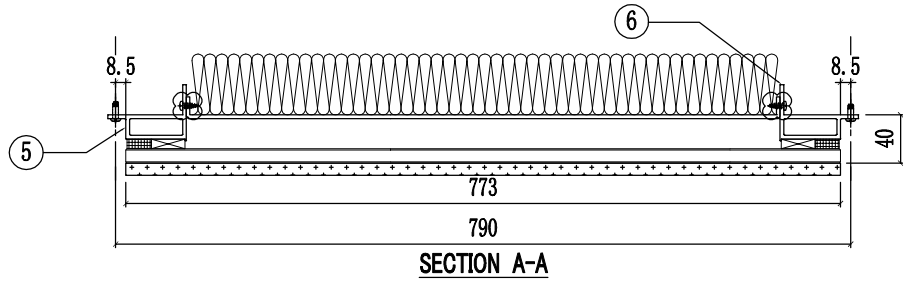
楼层	单层数量	总数	使用位置
11,17,21,26,30,35/F 39,43,48,52,57/F	11层x1幅	11	T1A-CW2(10幅) T1A-CW2.1(1幅)
11,17,21,26,30,35/F 39,43,48,52,57,61/F	12层x1幅	12	T2A-CW2(11幅) T2A-CW2.1(1幅)
11,17,21,26,30,35/F 39,43,48,52,57,61/F	12层x1幅	12	T3A-CW2(11幅) T3A-CW2.1(1幅)



GLASS NO.:  
GL03-68  
773X576

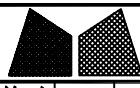


SECTION B-B



SECTION A-A

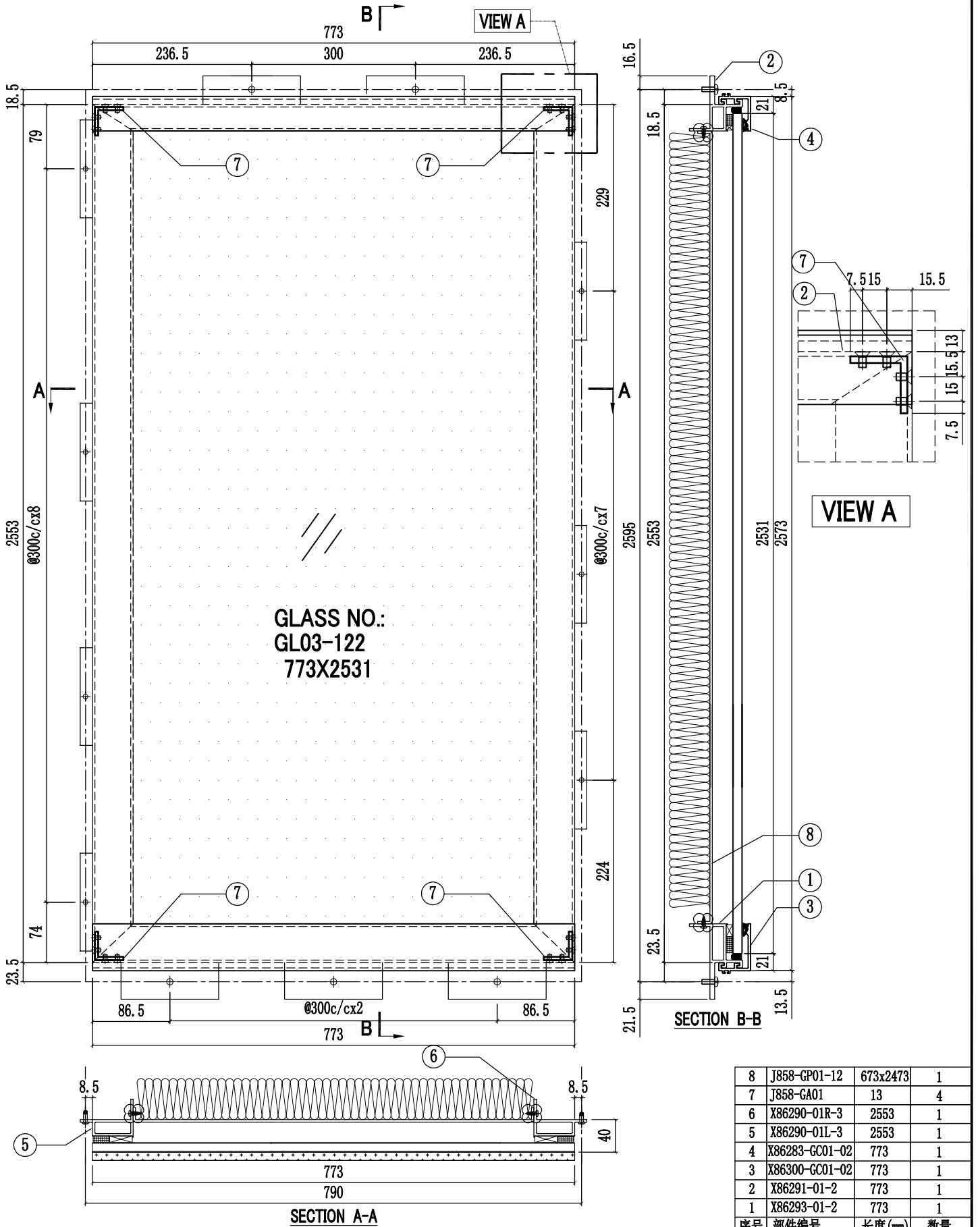
8	J858-GP01-11	673x515.5	1
7	J858-GA01	13	4
6	X86290-03R-1	598	1
5	X86290-03L-1	598	1
4	X86301-GC01-02	773	1
3	X86283-GC01-02	773	1
2	X86292-01-2	773	1
1	X86291-04-2	773	1
序号	部件编号	长度(mm)	数量



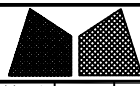
美特鋁質有限公司  
MIDI Aluminium Fabricator Ltd.

工程號	J858	類別		物料號	-		
地盘	康城11期	制圖	W. C. M	2022-06-21	圖號	GC-13	
修改	1	採用工廠	✓	地盤	-	圖紙名稱	GLASS CLADDING組裝圖
日期	04/05	材料顏色	-	材料	-	復核	-
						批准	-
						數量	3
						單幅重量	- (KG)

楼层	单层数量	总数	使用位置
61/F	1层x1幅	1	T1A-CW2(SU)
66/F	1层x1幅	1	T2A-CW2(SU)
66/F	1层x1幅	1	T3A-CW2(SU)

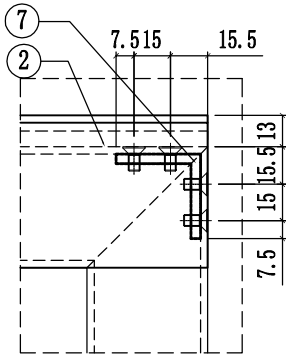


序号	部件编号	长度(mm)	数量
8	J858-GP01-12	673x2473	1
7	J858-GA01	13	4
6	X86290-01R-3	2553	1
5	X86290-01L-3	2553	1
4	X86283-GC01-02	773	1
3	X86300-GC01-02	773	1
2	X86291-01-2	773	1
1	X86293-01-2	773	1

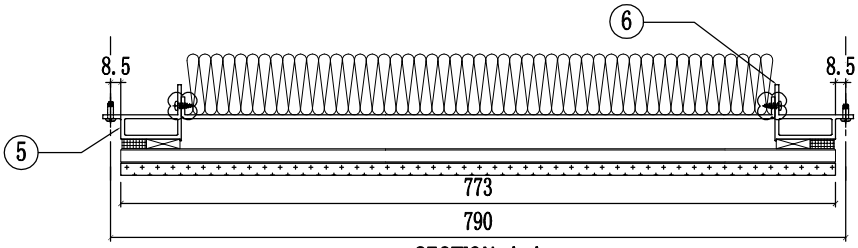
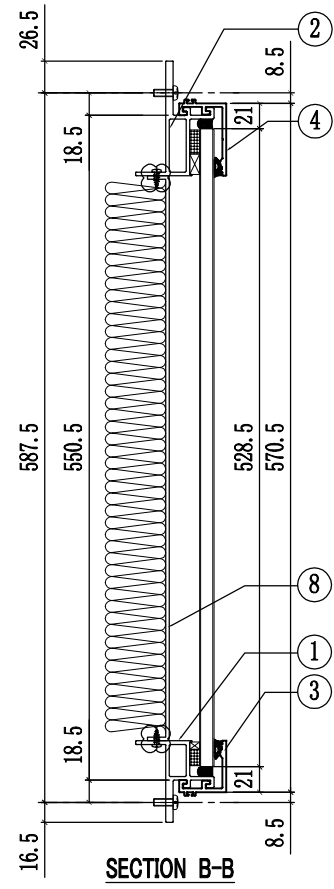
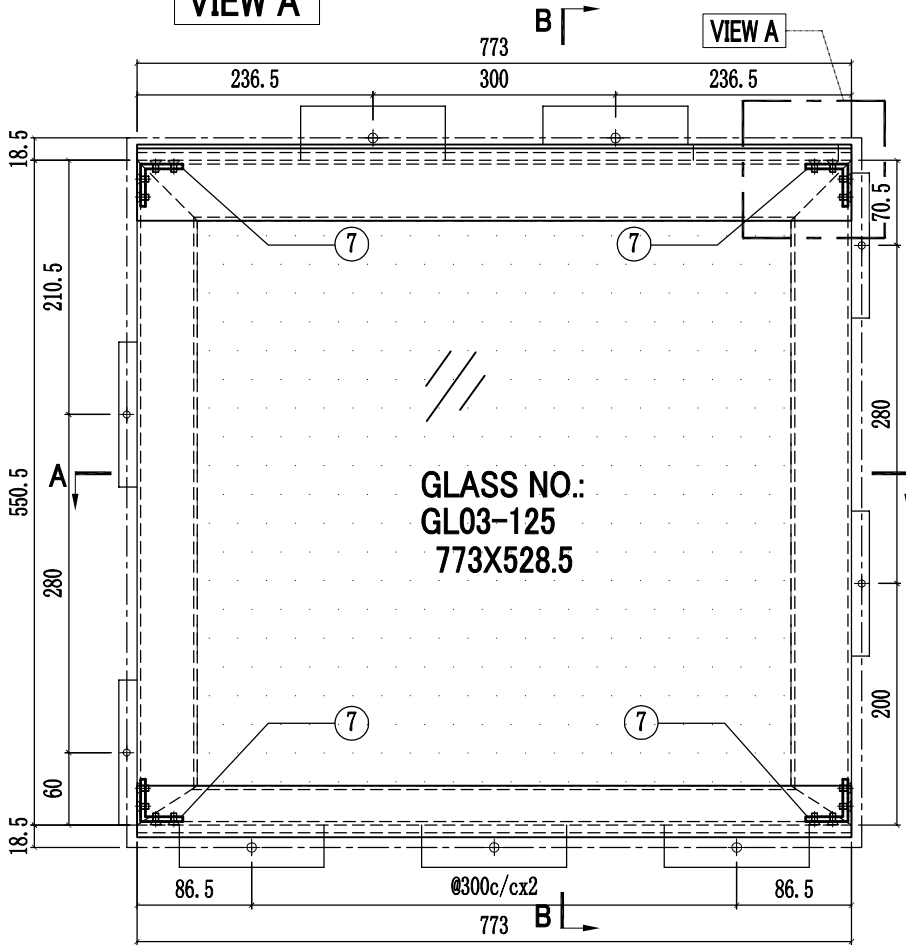


美特鋁質有限公司  
MIDI Aluminium Fabricator Ltd.

工程號	J858	類別		物料號	-		
地盘	康城11期	制圖	W. C. M	2022-06-21	圖號	GC-14	
修改	1	採用工廠	✓	地盤	-	图纸名称	GLASS CLADDING組裝圖
日期	04/05	材料颜色	-	材料	-	復核	-
						批准	-
						數量	3
						單幅重量	- (KG)



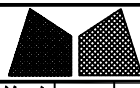
VIEW A



SECTION A-A

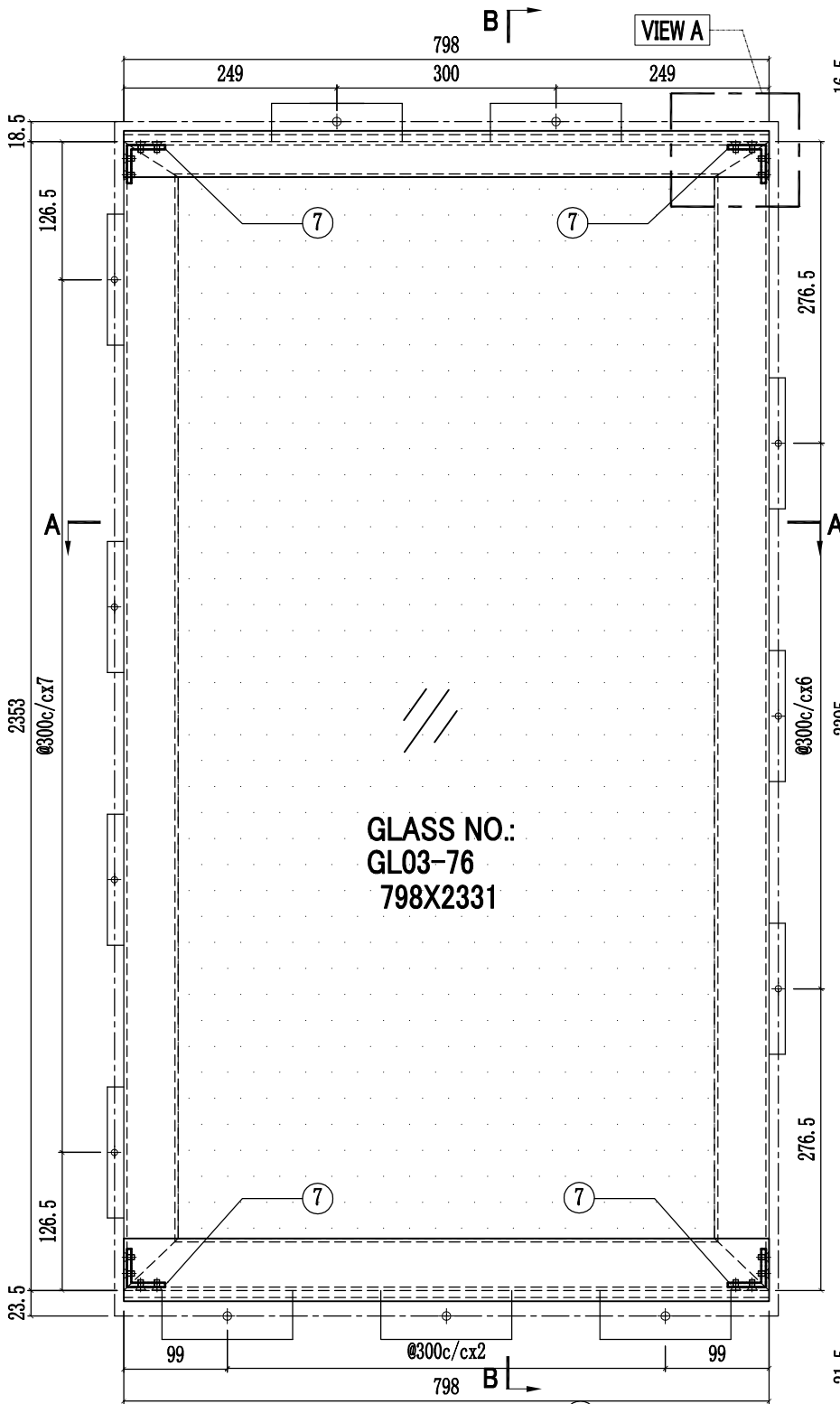
楼层	单层数量	总数	使用位置
61/F	1层x1幅	1	T1A-CW2(SU)
66/F	1层x1幅	1	T2A-CW2(SU)
66/F	1层x1幅	1	T3A-CW2(SU)

8	J858-GP01-13	673x468	1
7	J858-GA01	13	4
6	X86290-03R-2	550.5	1
5	X86290-03L-2	550.5	1
4	X86301-GC01-02	773	1
3	X86283-GC01-02	773	1
2	X86292-02-2	773	1
1	X86291-04-2	773	1
序号	部件编号	长度(mm)	数量

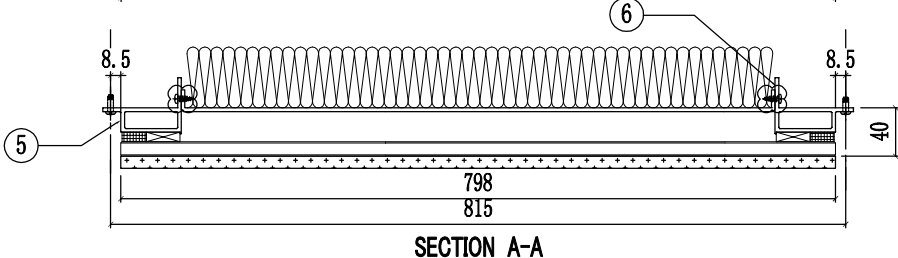
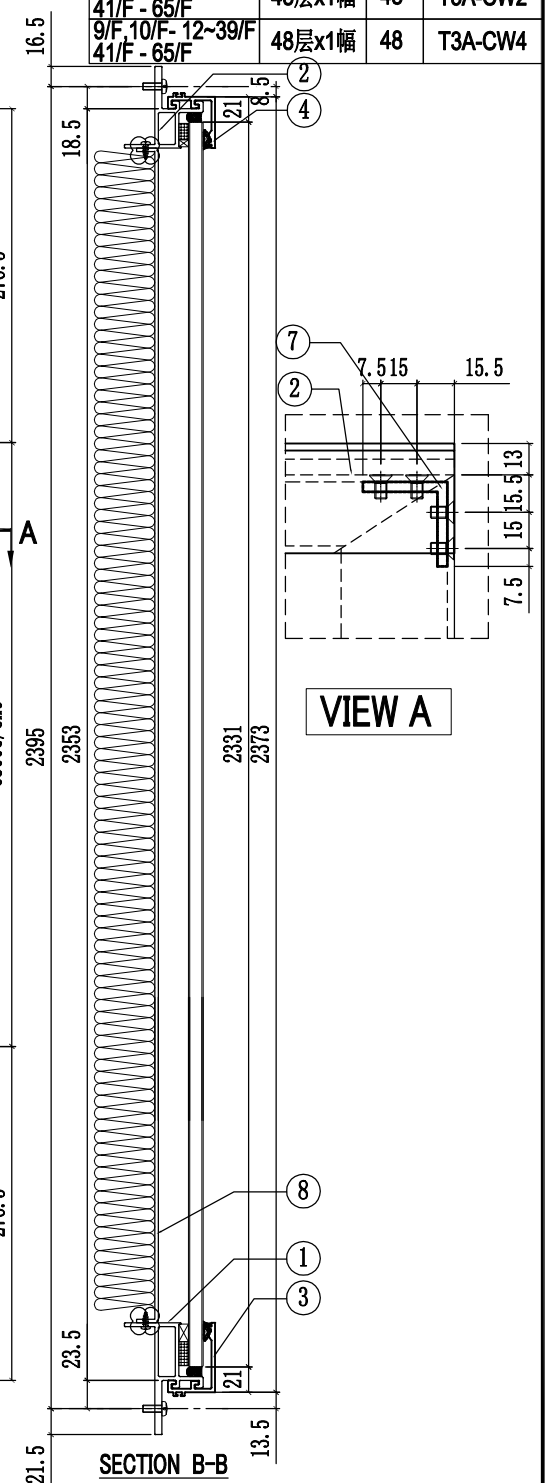


美特鋁質有限公司  
MIDI Aluminium Fabricator Ltd.

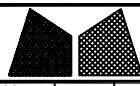
工程號	J858	類別		物料號	-						
地盘	康城11期	制圖	W. C. M	2022-06-21	圖號	GC-15					
修改	1	採用工廠	✓	地盤	-	圖紙名稱	GLASS CLADDING組裝圖	復核	-	數量	232
日期	04/05	材料顏色	-	材料	-	批准	-	單幅重量	-	(KG)	



楼层	单层数量	总数	使用位置
9/F, 10/F - 12~39/F 41/F - 60/F	44层x1幅	44	T1A-CW2
9/F, 10/F - 12~39/F 41/F - 60/F	44层x1幅	44	T1A-CW4
9/F, 10/F - 12~39/F 41/F - 65/F	48层x1幅	48	T2A-CW2
9/F, 10/F - 12~39/F 41/F - 65/F	48层x1幅	48	T3A-CW2
9/F, 10/F - 12~39/F 41/F - 65/F	48层x1幅	48	T3A-CW4



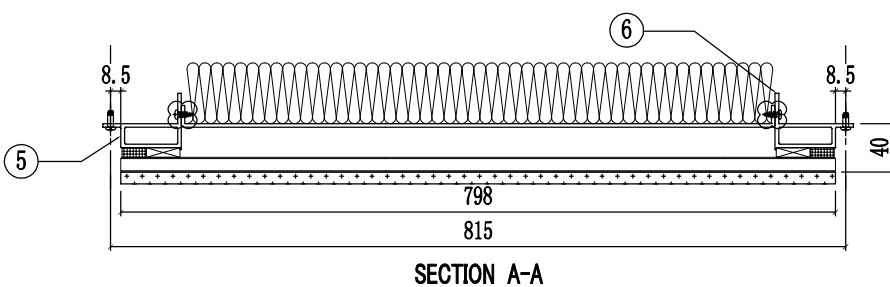
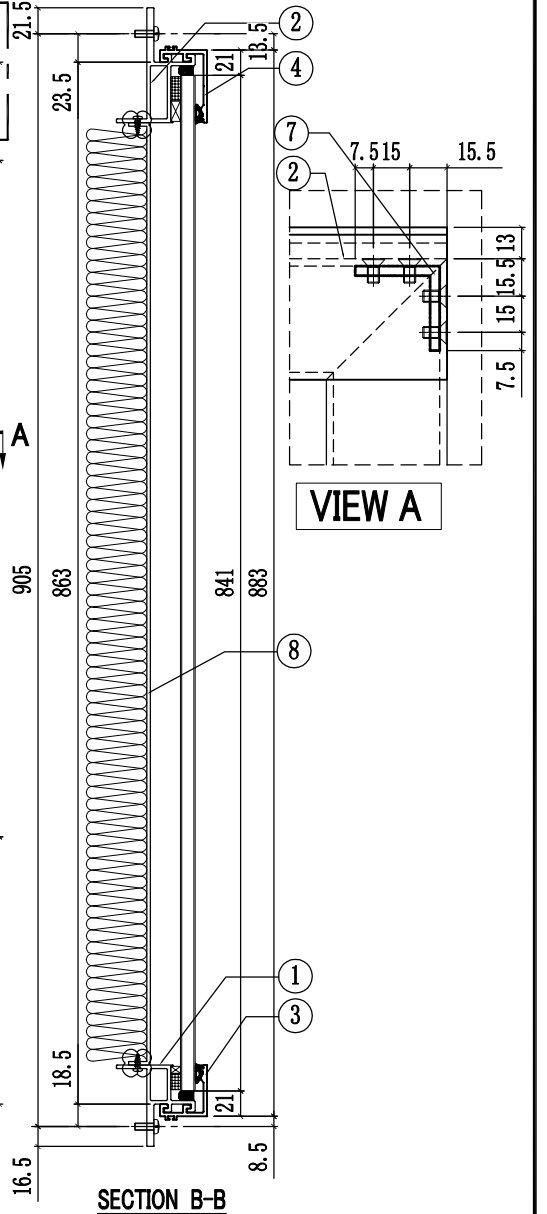
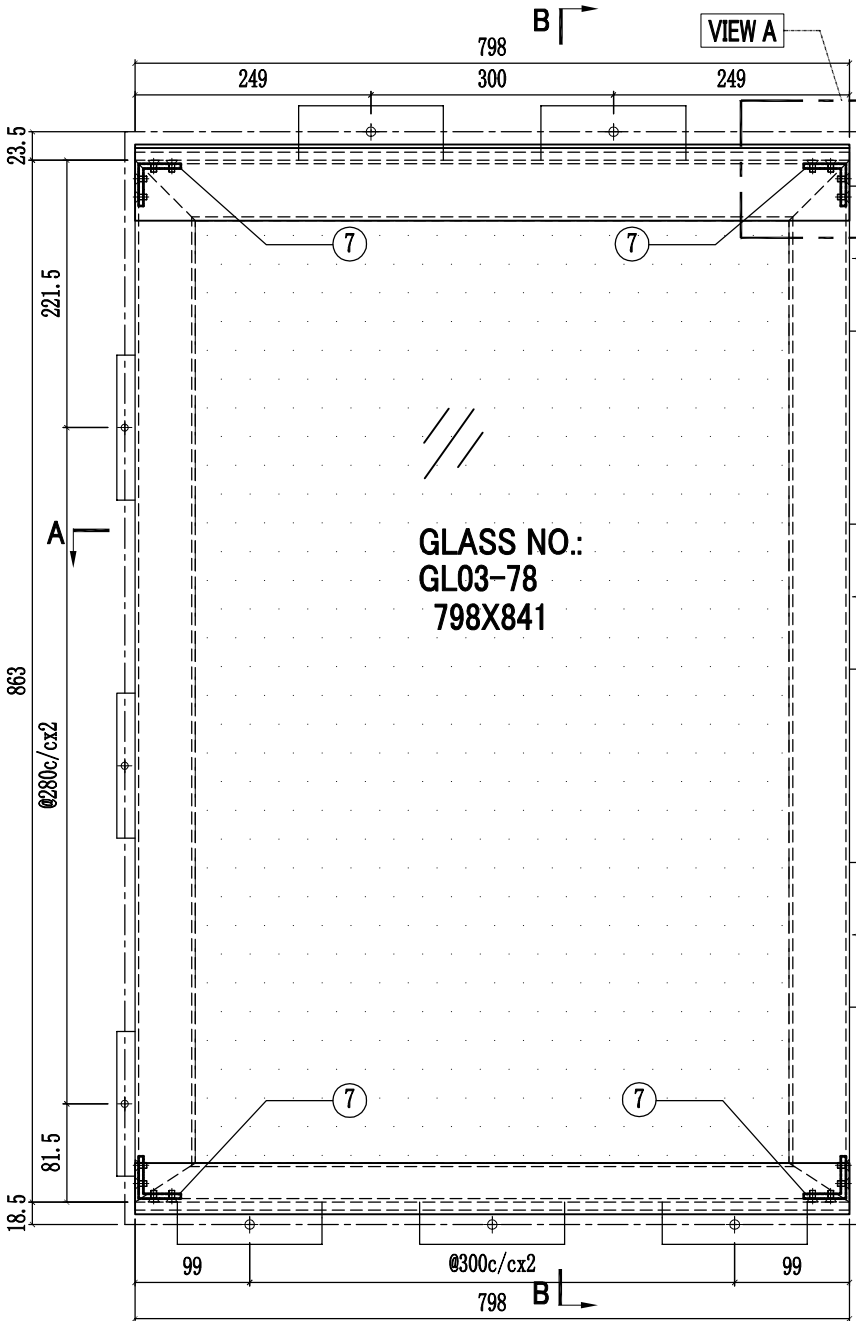
序号	部件编号	长度(mm)	数量
8	J858-GP01-14	698x2273	1
7	J858-GA01	13	4
6	X86290-01R-1	2353	1
5	X86290-01L-1	2353	1
4	X86283-GC01-03	798	1
3	X86300-GC01-03	798	1
2	X86291-01-3	798	1
1	X86293-01-3	798	1



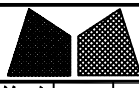
美特鋁質有限公司  
MIDI Aluminium Fabricator Ltd.

工程號	J858	類別		物料號	-						
地盘	康城11期	制圖	W. C. M	2022-06-21	圖號	GC-16					
修改	1	採用工廠	✓	地盤	-	圖紙名稱	GLASS CLADDING組裝圖	復核	-	數量	184
日期	04/05	材料顏色	-	材料	-	批准	-	單幅重量	-	(KG)	

楼层	单层数量	总数	使用位置
9,10,12~16/F,18~20/F,22~25/F 27~29/F,31~33/F,36~38/F 40~42/F,45~47/F,49~51/F 53~56/F,58~60/F	35层x1幅	35	T1A-CW2 T1A-CW2.1
	35层x1幅	35	T1A-CW4 T1A-CW4.1
9,10,12~16/F,18~20/F,22~25/F 27~29/F,31~33/F,36~38/F 40~42/F,45~47/F,49~51/F 53~56/F,58~60/F,62~65/F	38层x1幅	38	T2A-CW2 T2A-CW2.1
9,10,12~16/F,18~20/F,22~25/F 27~29/F,31~33/F,36~38/F 40~42/F,45~47/F,49~51/F 53~56/F,58~60/F,62~65/F	38层x1幅	38	T3A-CW2 T3A-CW2.1
	38层x1幅	38	T3A-CW4 T3A-CW4.1



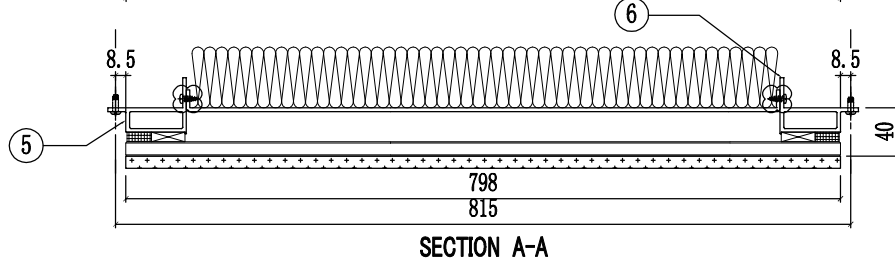
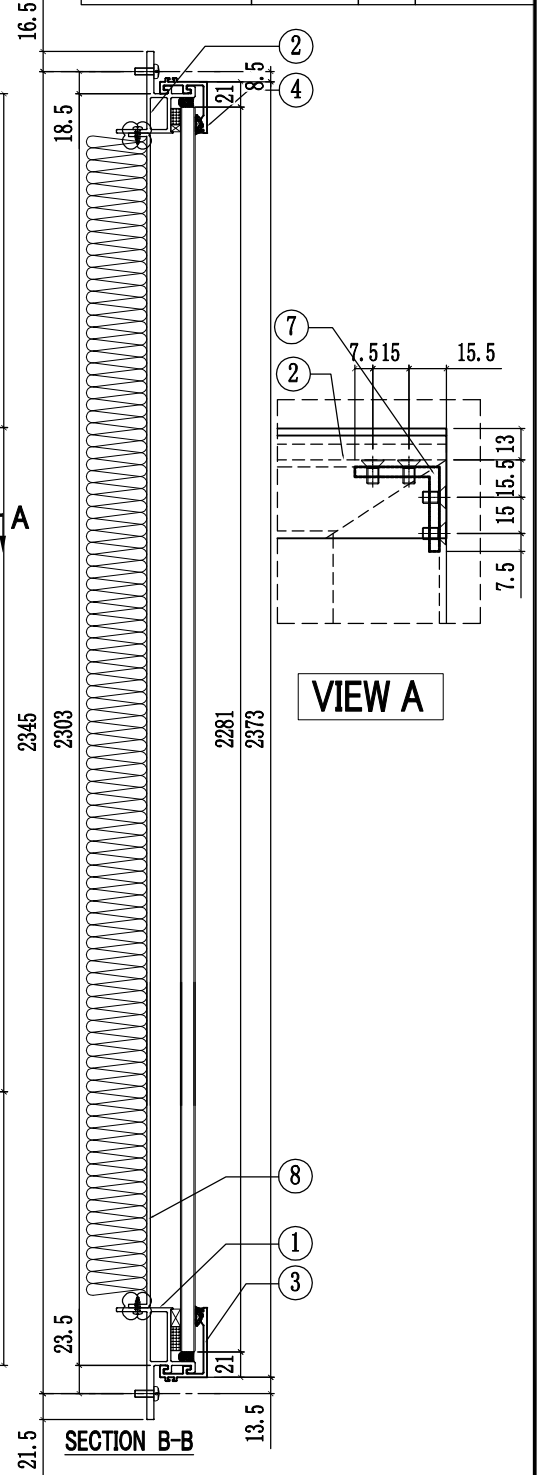
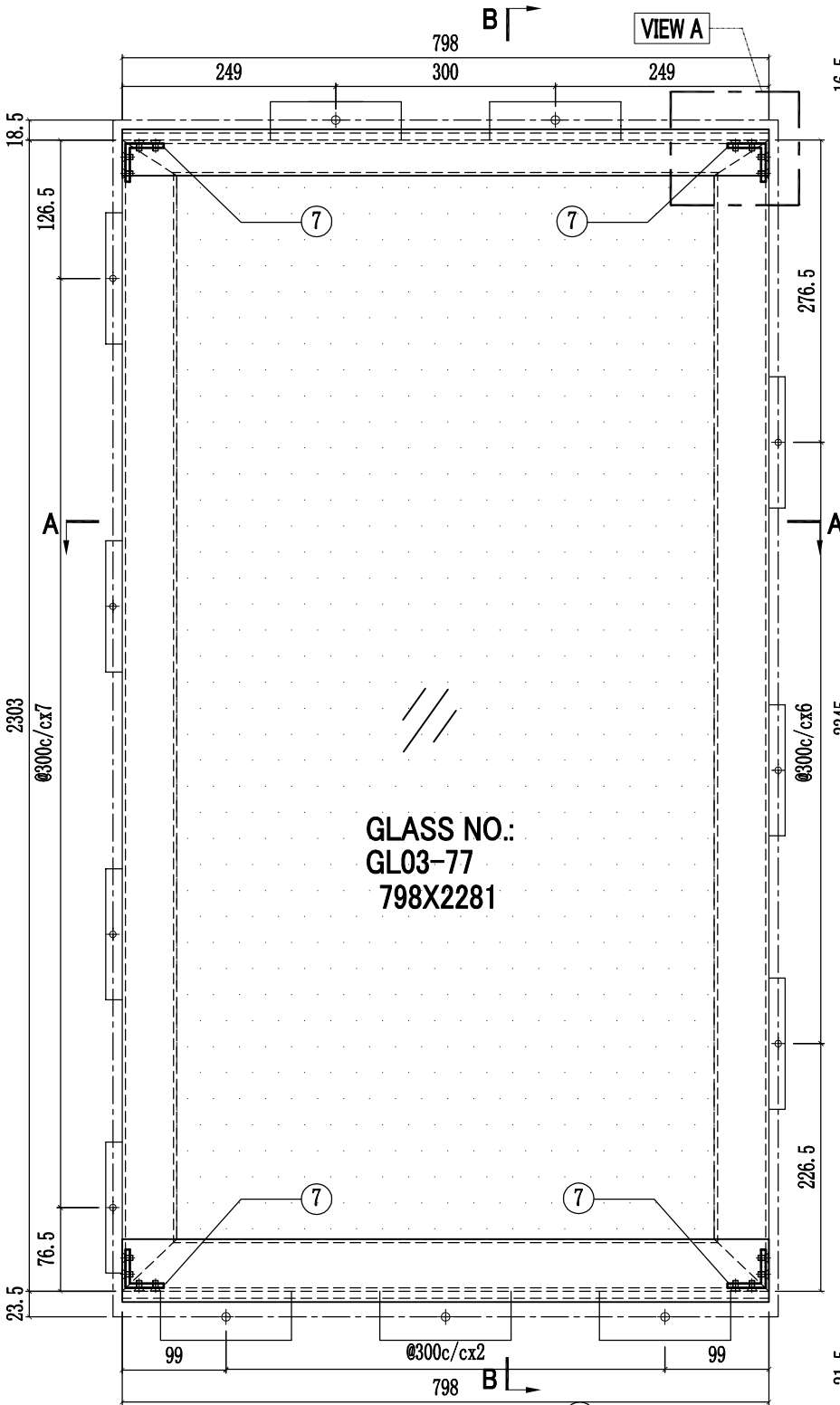
序号	部件编号	长度(mm)	数量
8	J858-GP01-15	698x780.5	1
7	J858-GA01	13	4
6	X86290-01R-4	863	1
5	X86290-01L-4	863	1
4	X86301-GC01-03	798	1
3	X86283-GC01-03	798	1
2	X86292-01-3	798	1
1	X86291-04-3	798	1



美特鋁質有限公司  
MIDI Aluminium Fabricator Ltd.

工程號	J858	類別		物料號	-
地盘	康城11期	制圖	W. C. M	2022-06-21	圖號 GC-17
修改 1	採用工廠 ✓ 地盘 -	图纸名称	GLASS CLADDING組裝圖	復核 -	數量 10
日期 04/05	材料颜色 -	材料	-	批准 -	單幅重量 - (KG)

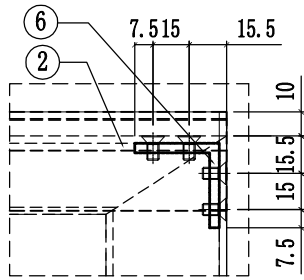
楼层	单层数量	总数	使用位置
11/F,40/F	2层x1幅	2	T1A-CW2.1
11/F,40/F	2层x1幅	2	T1A-CW4.1
11/F,40/F	2层x1幅	2	T2A-CW2.1
11/F,40/F	2层x1幅	2	T3A-CW2.1
11/F,40/F	2层x1幅	2	T3A-CW4.1



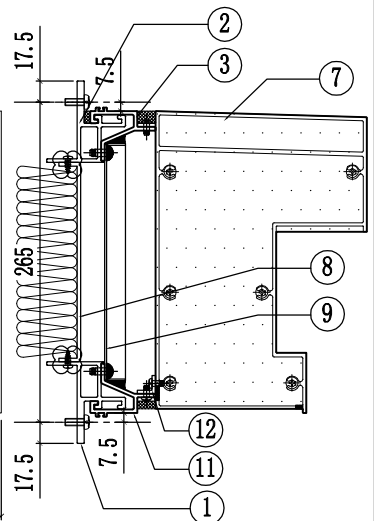
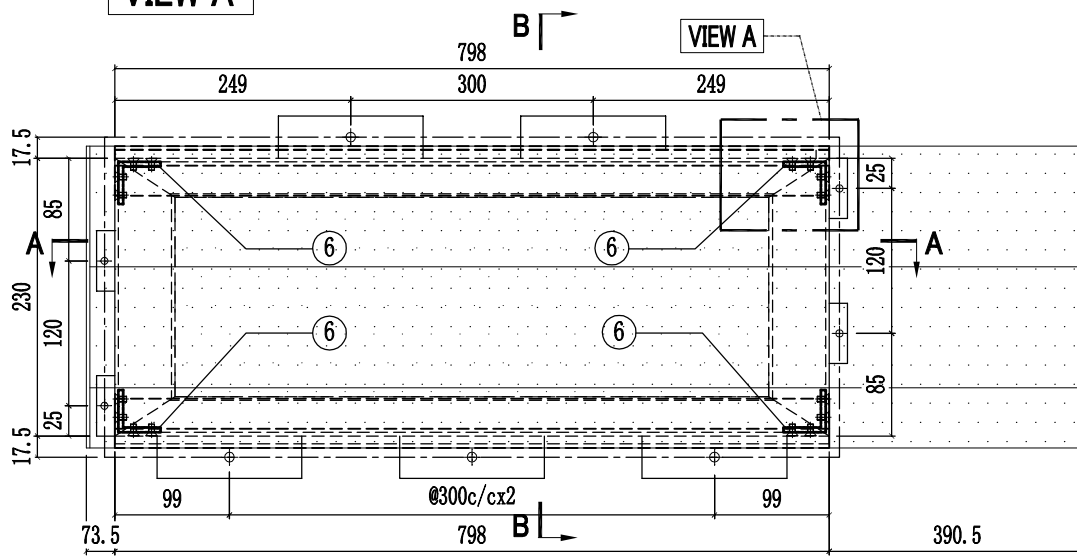
序号	部件编号	长度(mm)	数量
8	J858-GP01-16	698x2223	1
7	J858-GA01	13	4
6	X86290-01R-2	2303	1
5	X86290-01L-2	2303	1
4	X86283-GC01-03	798	1
3	X86300-GC01-03	798	1
2	X86291-01-3	798	1
1	X86293-01-3	798	1

工程號	J858	類別		物料號	-
地盘	康城11期	制圖	W. C. M	2022-06-21	圖號 GC-18
修改	1 2	採用工廠	✓	地盤	-
日期	08/03/04/05	材料顏色	-	材料	-
图纸名称	GLASS CLADDING組裝圖	復核	-	-	數量 35
		批准	-	-	單幅重量 - (KG)

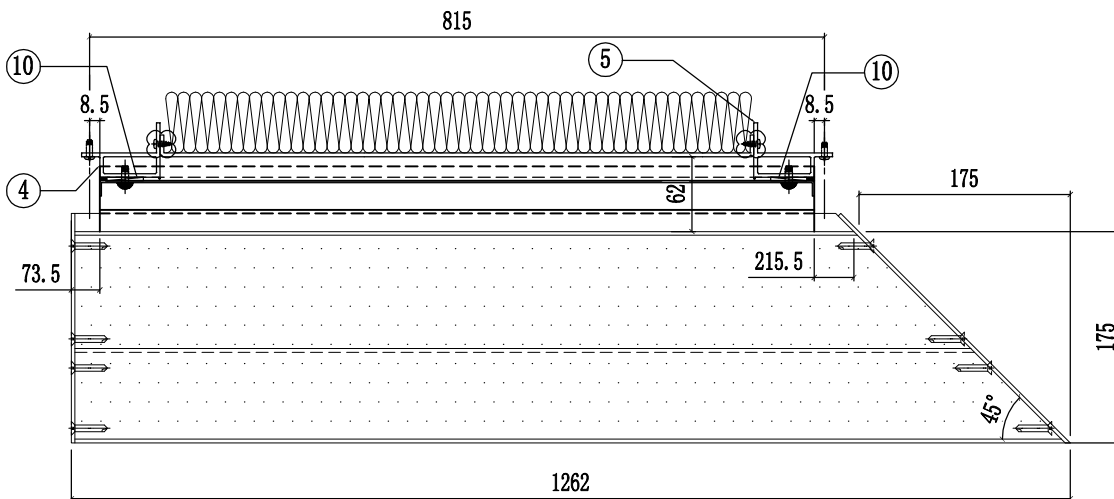
楼层	单层数量	总数	使用位置
11,17,21,26,30,35/F 39,43,48,52,57/F	11层x1幅	11	T1A-CW2(10幅) T1A-CW2.1(1幅)
11,17,21,26,30,35/F 39,43,48,52,57,61/F	12层x1幅	12	T2A-CW2(11幅) T2A-CW2.1(1幅)
11,17,21,26,30,35/F 39,43,48,52,57,61/F	12层x1幅	12	T3A-CW2(11幅) T3A-CW2.1(1幅)



VIEW A

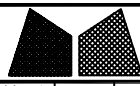


SECTION B-B



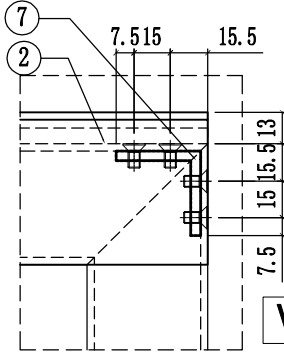
SECTION A-A

12	L065-G01-03	790	1
11	X86306-GC04-03	798	1
10	J858-GP01	166	2
9	J858-GP02-03	798x196.5	1
8	J858-GP01-17	698x165	1
7	X86307-02-01	1254.5	1
6	J858-CA01	13	4
5	X86290-02R-1	230	1
4	X86290-02L-1	230	1
3	X86306-GC01-03	798	1
2	X86291-03-3	798	1
1	X86291-02-3	798	1
序号	部件编号	长度(mm)	数量

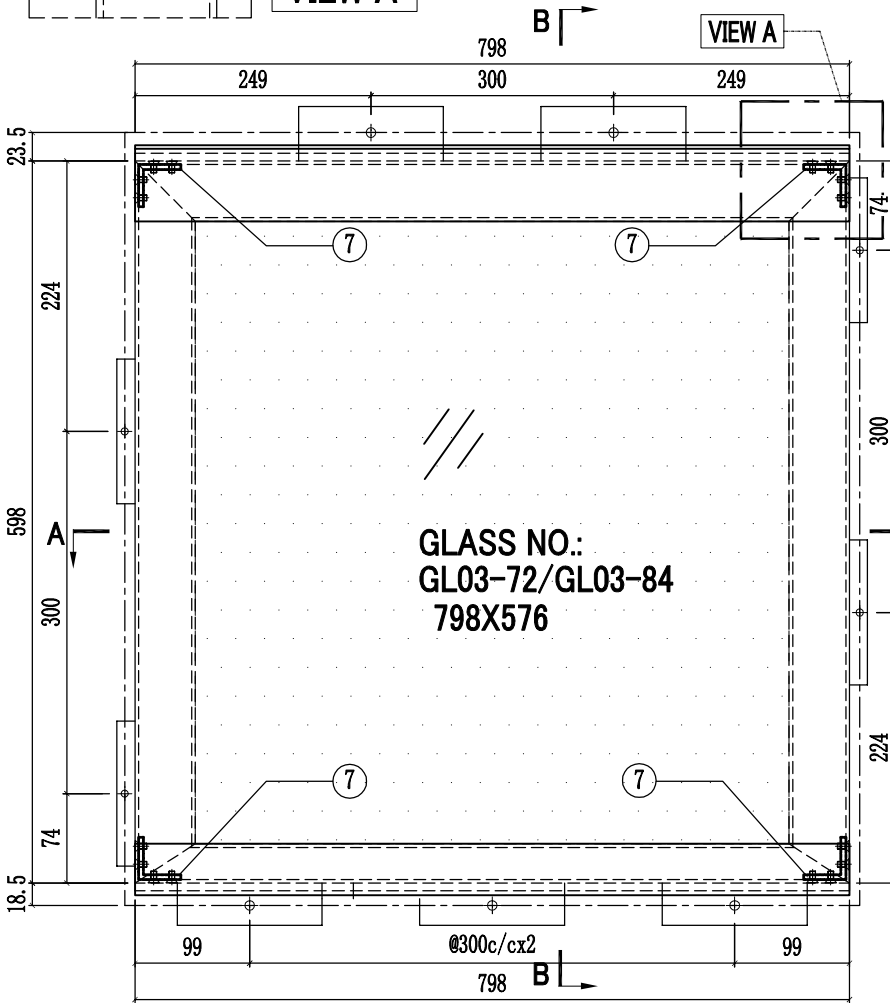


美特鋁質有限公司  
MIDI Aluminium Fabricator Ltd.

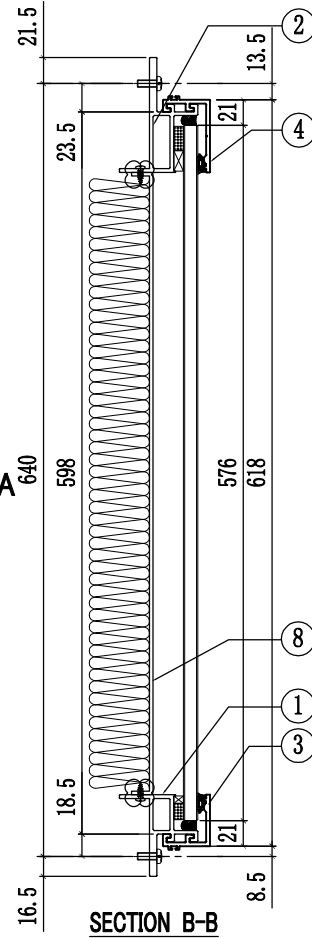
工程號	J858	類別		物料號	-						
地盘	康城11期	制圖	W. C. M	2022-06-21	圖號	GC-19					
修改	1	採用工廠	✓	地盤	-	圖紙名稱	GLASS CLADDING組裝圖	復核	-	數量	35
日期	04/05	材料顏色	-	材料	-	批准	-	單幅重量	-	(KG)	



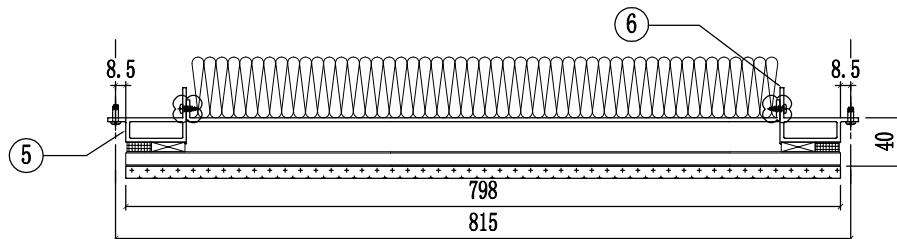
VIEW A



楼层	单层数量	总数	使用位置
11,17,21,26,30,35/F 39,43,48,52,57/F	11层x1幅	11	T1A-CW2(10幅) T1A-CW2.1(1幅)
11,17,21,26,30,35/F 39,43,48,52,57,61/F	12层x1幅	12	T2A-CW2(11幅) T2A-CW2.1(1幅)
11,17,21,26,30,35/F 39,43,48,52,57,61/F	12层x1幅	12	T3A-CW2(11幅) T3A-CW2.1(1幅)



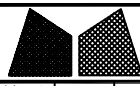
SECTION B-B



SECTION A-A

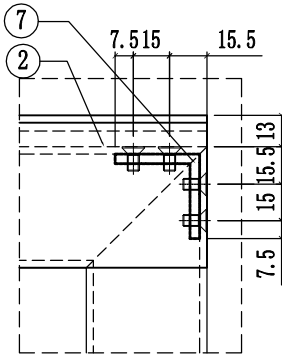
8	J858-GP01-18	698x515.5	1
7	J858-GA01	13	4
6	X86290-03R-1	598	1
5	X86290-03L-1	598	1
4	X86301-GC01-03	798	1
3	X86283-GC01-03	798	1
2	X86292-01-3	798	1
1	X86291-04-3	798	1
序号	部件编号	长度(mm)	数量



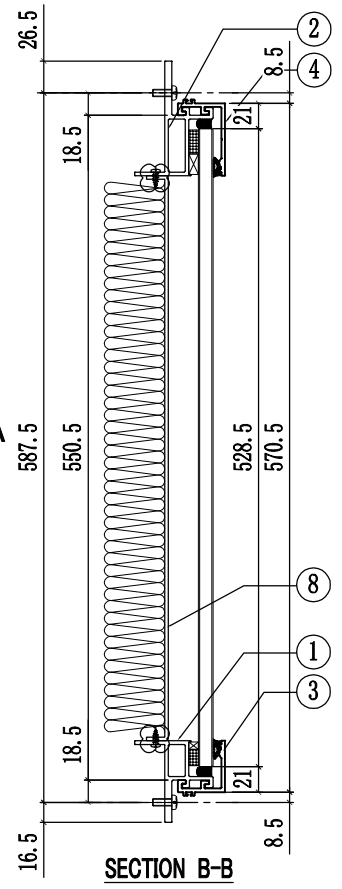
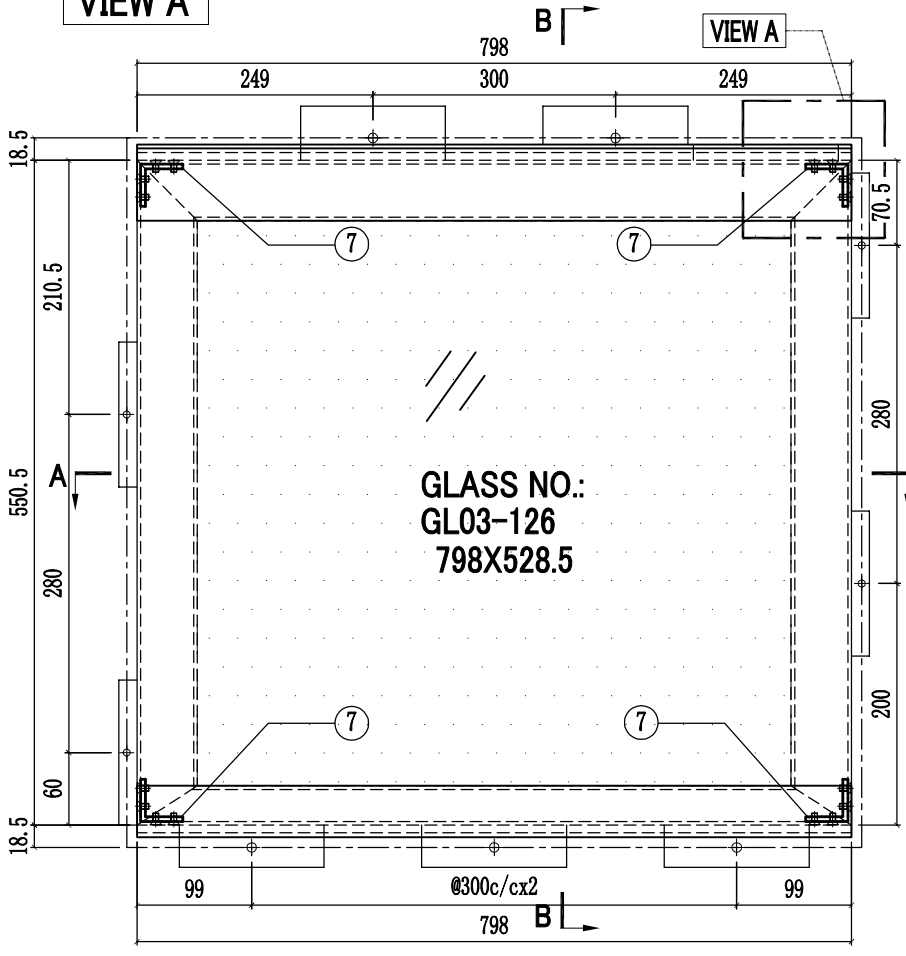


美特鋁質有限公司  
MIDI Aluminium Fabricator Ltd.

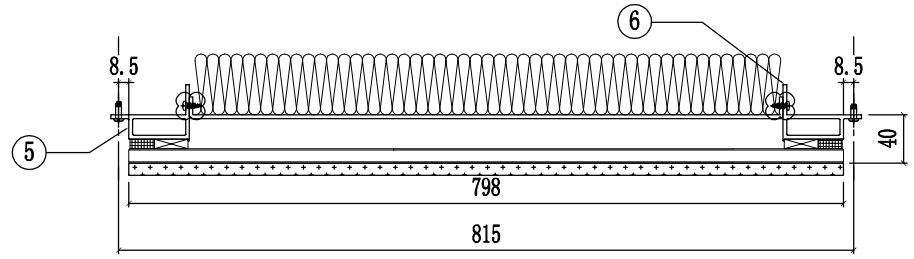
工程號	J858	類別		物料號	-		
地盘	康城11期	制圖	W. C. M	2022-06-21	圖號	GC-21	
修改	1	採用工廠	✓	地盤	-	图纸名称	GLASS CLADDING組裝圖
日期	04/05	材料颜色	-	材料	-	復核	-
						批准	-
						數量	5
						單幅重量	- (KG)



VIEW A



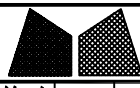
SECTION B-B



SECTION A-A

楼层	单层数量	总数	使用位置
61/F	1层x1幅	1	T1A-CW2(SU)
62/F	1层x1幅	1	T1A-CW10(SU)
66/F	1层x1幅	1	T2A-CW2(SU)
66/F	1层x1幅	1	T3A-CW2(SU)
67/F	1层x1幅	1	T3A-CW9(SU)

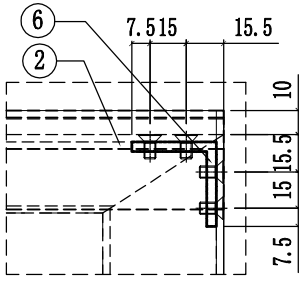
8	J858-GP01-20	698x468	1
7	J858-GA01	13	4
6	X86290-03R-2	550.5	1
5	X86290-03L-2	550.5	1
4	X86301-GC01-03	798	1
3	X86283-GC01-03	798	1
2	X86292-02-3	798	1
1	X86291-04-3	798	1
序号	部件编号	长度(mm)	数量



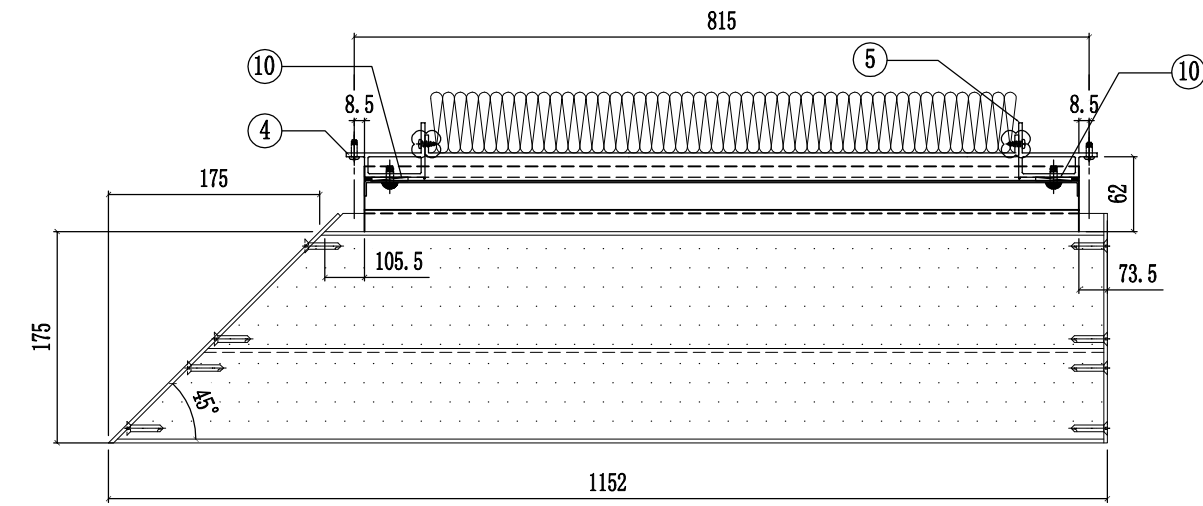
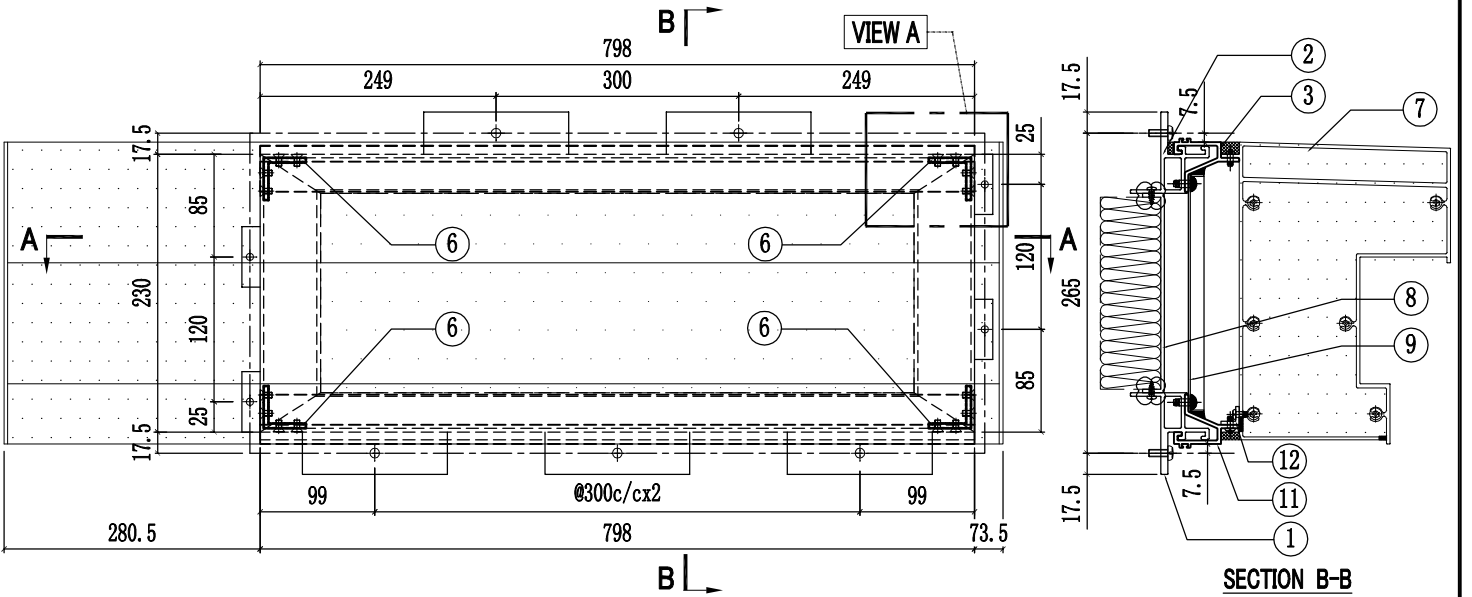
美特鋁質有限公司  
MIDI Aluminium Fabricator Ltd.

工程號	J858	類別		物料號	-
地盘	康城11期	制圖	W. C. M	2022-06-21	圖號 GC-22
修改	1 2	採用工廠	✓	地盤	-
日期	08/03/04/05	材料顏色	-	材料	-
图纸名称	GLASS CLADDING組裝圖	復核	-	-	數量 12
		批准	-	-	單幅重量 - (KG)

楼层	单层数量	总数	使用位置
11,17,21,26,30,35/F 39,43,48,52,57,61/F	12层x1幅	12	T1A-CW4(10幅) T1A-CW4.1(1幅) T1A-CW4(SU)(1幅)



VIEW A

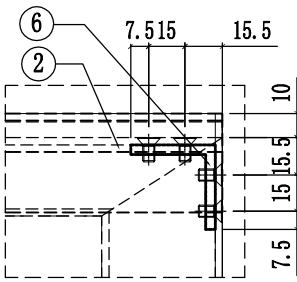


SECTION A-A

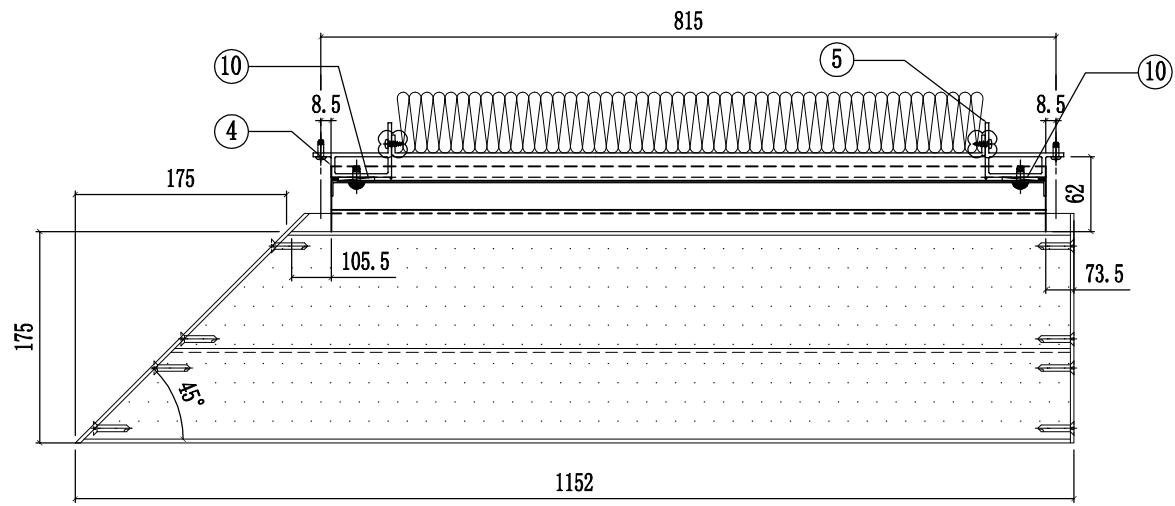
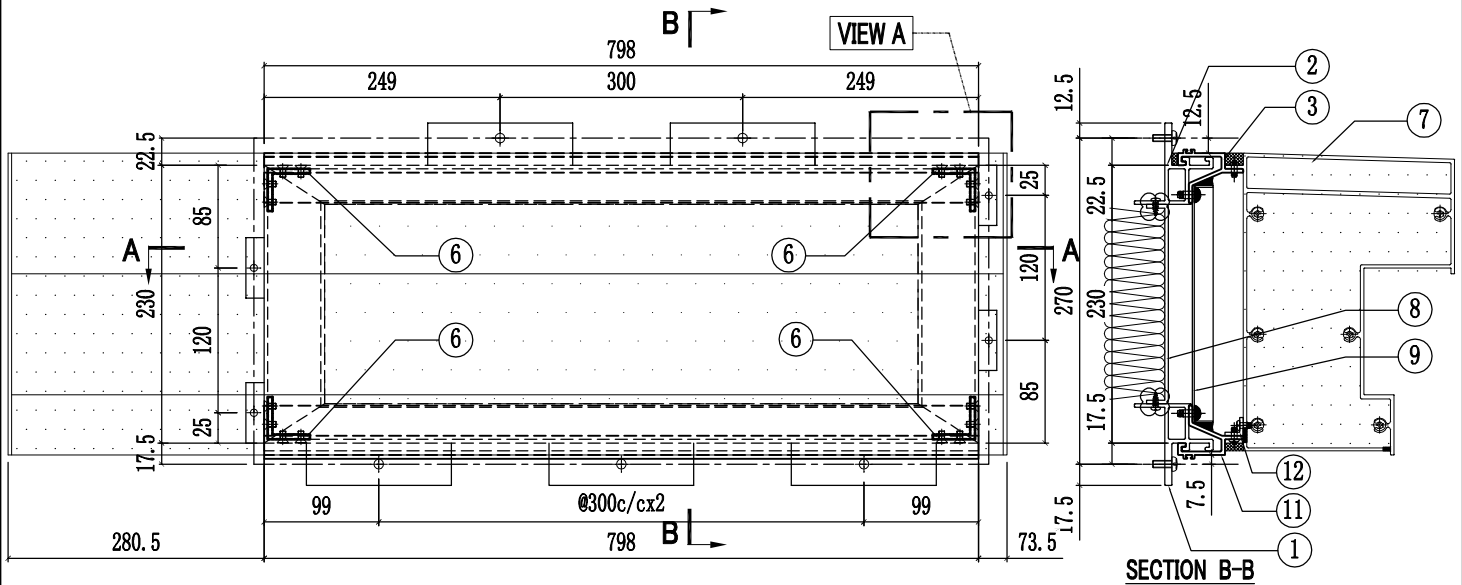
12	L065-G01-03	790	1
11	X86306-GC04-03	798	1
10	J858-GF01	166	2
9	J858-GP02-03	798x196.5	1
8	J858-GP01-17	698x165	1
7	X86307-03-01	1144.5	1
6	J858-CA01	13	4
5	X86290-02R-1	230	1
4	X86290-02L-1	230	1
3	X86306-GC01-03	798	1
2	X86291-03-3	798	1
1	X86291-02-3	798	1
序号	部件编号	长度(mm)	数量

工程號	J858	類別		物料號	-
地盘	康城11期	制圖	W. C. M	2022-06-21	圖號 GC-23
修改	1 2	採用工廠	✓	地盤	-
日期	08/03/04/05	材料顏色	-	材料	-
图纸名称	GLASS CLADDING組裝圖	復核	-	-	數量 12
		批准	-	-	單幅重量 - (KG)

楼层	单层数量	总数	使用位置
11,17,21,26,30,35/F	12层x1幅	12	T1A-CW4(10幅)
39,43,48,52,57,61/F			T1A-CW4.1(1幅)
			T1A-CW4(SU)(1幅)

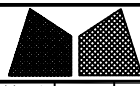


VIEW A



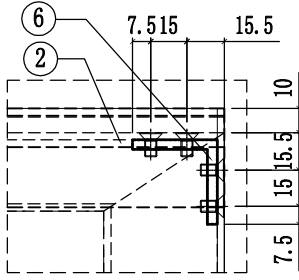
SECTION A-A

12	L065-G01-03	790	1
11	X86306-GC04-03	798	1
10	J858-GP01	166	2
9	J858-GP02-03	798x196.5	1
8	J858-GP01-17	698x165	1
7	X86307-03-01	1144.5	1
6	J858-GA01	13	4
5	X86290-02R-1	230	1
4	X86290-02L-1	230	1
3	X86306-GC01-03	798	1
2	X86291-05-1	798	1
1	X86291-02-3	798	1
序号	部件编号	长度(mm)	数量



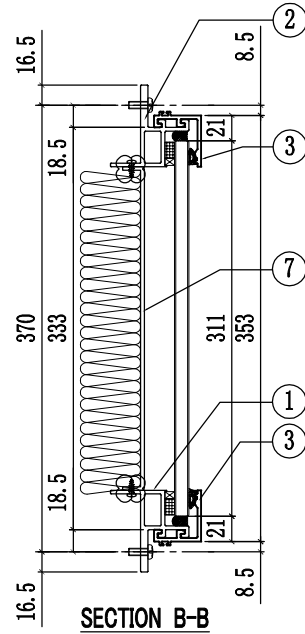
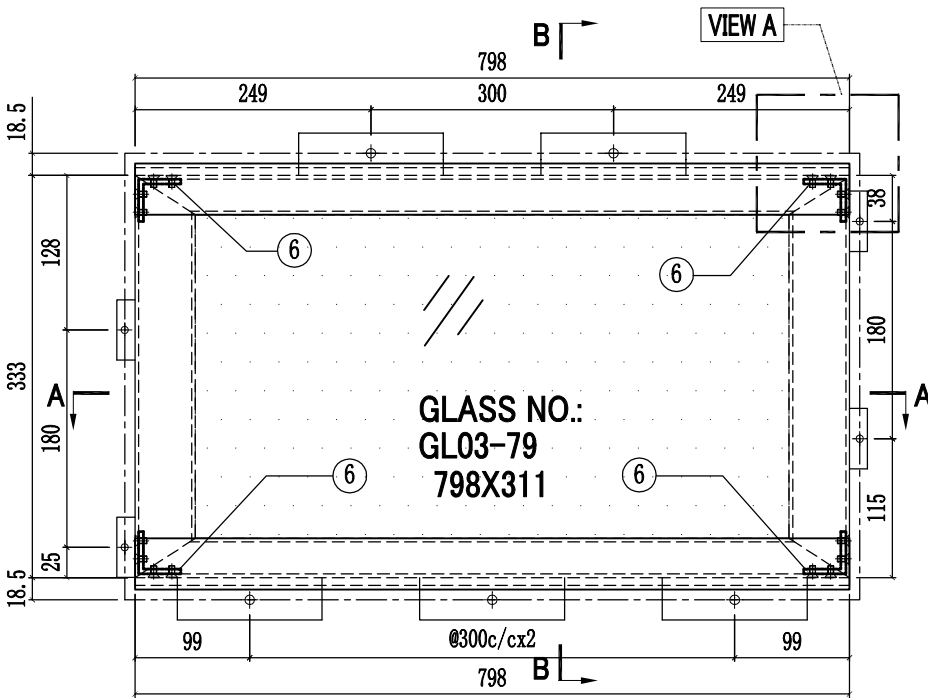
美特铝质有限公司  
MIDI Aluminium Fabricator Ltd.

工程號	J858	類別		物料號	-	
地盘	康城11期	制圖	W. C. M	2022-06-21	圖號	GC-24
修改 1	採用工廠 ✓	地盤 -	图纸名称	GLASS CLADDING組裝圖	復核 -	數量 25
日期 04/05	材料颜色 -	材料 -	批准 -		單幅重量 -	(KG)

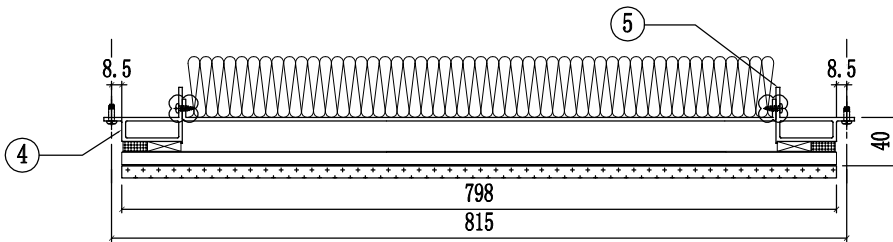


VIEW A

楼层	单层数量	总数	使用位置
11,17,21,26,30,35/F 39,43,48,52,57,61/F	12层x1幅	12	T1A-CW4(10幅) T1A-CW4.1(1幅) T1A-CW4(SU)(1幅)
11,17,21,26,30,35/F 39,43,48,52,57,61/F 66/F	13层x1幅	13	T3A-CW4(11幅) T3A-CW4.1(1幅) T3A-CW4(SU)(1幅)

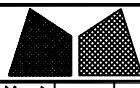


SECTION B-B



SECTION A-A

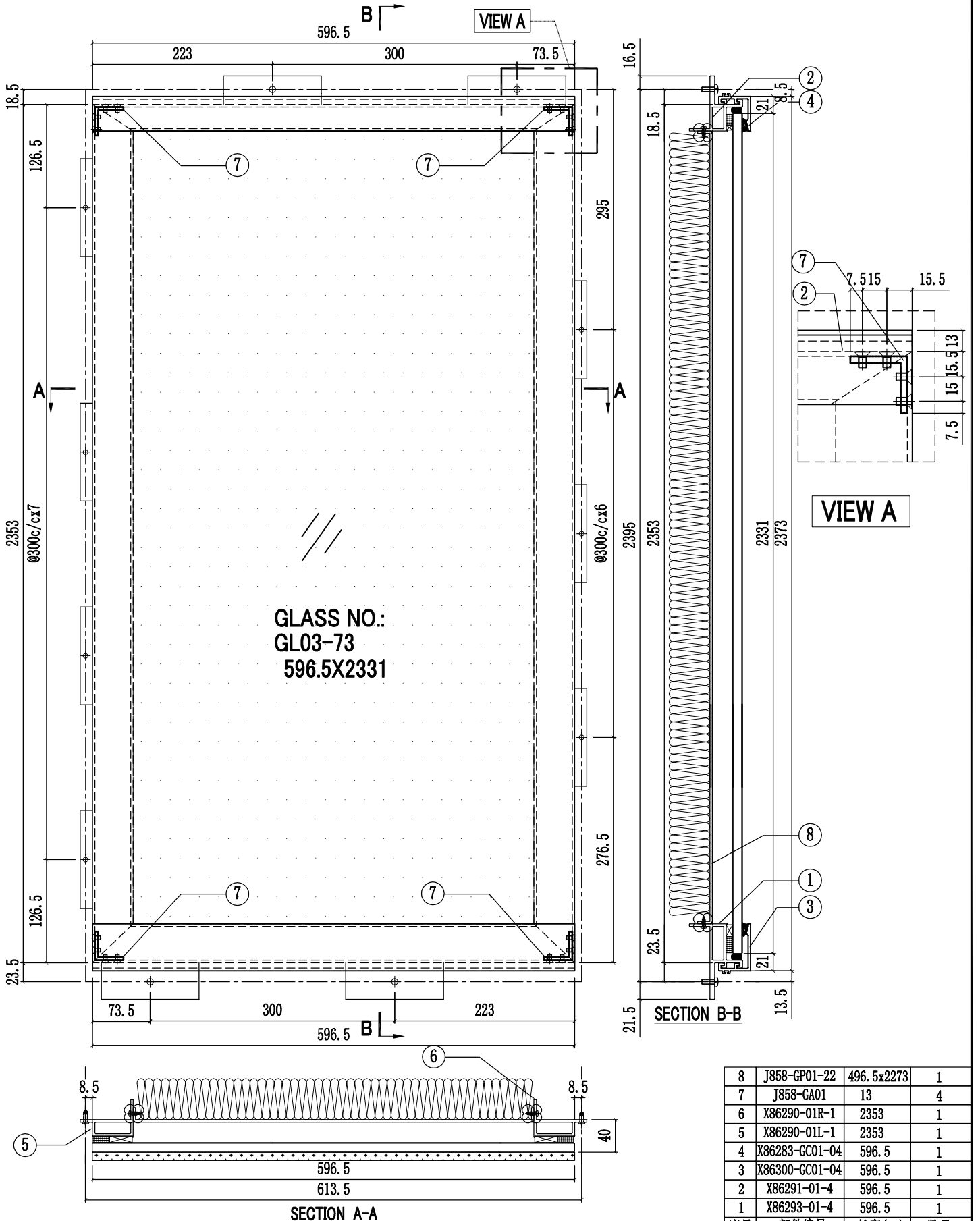
7	J858-GP01-21	698x268	1
6	J858-GA01	13	4
5	X86290-03R-3	333	1
4	X86290-03L-3	333	1
3	X86283-GC01-03	798	2
2	X86291-01-3	798	1
1	X86291-04-3	798	1
序号	部件编号	长度(mm)	数量



美特鋁質有限公司  
MIDI Aluminium Fabricator Ltd.

工程號	J858	類別		物料號	-		
地盘	康城11期	制圖	W. C. M	2022-06-21	圖號	GC-25	
修改 1		採用工廠	✓	地盤	-	图纸名称	GLASS CLADDING組裝圖
日期	04/05	材料颜色	-	材料	-	復核	-
						批准	-
						數量	88
						單幅重量	- (KG)

楼层	单层数量	总数	使用位置
9/F-10/F-12~39/F 41/F-60/F	44层x2幅	88	T1A-CW4



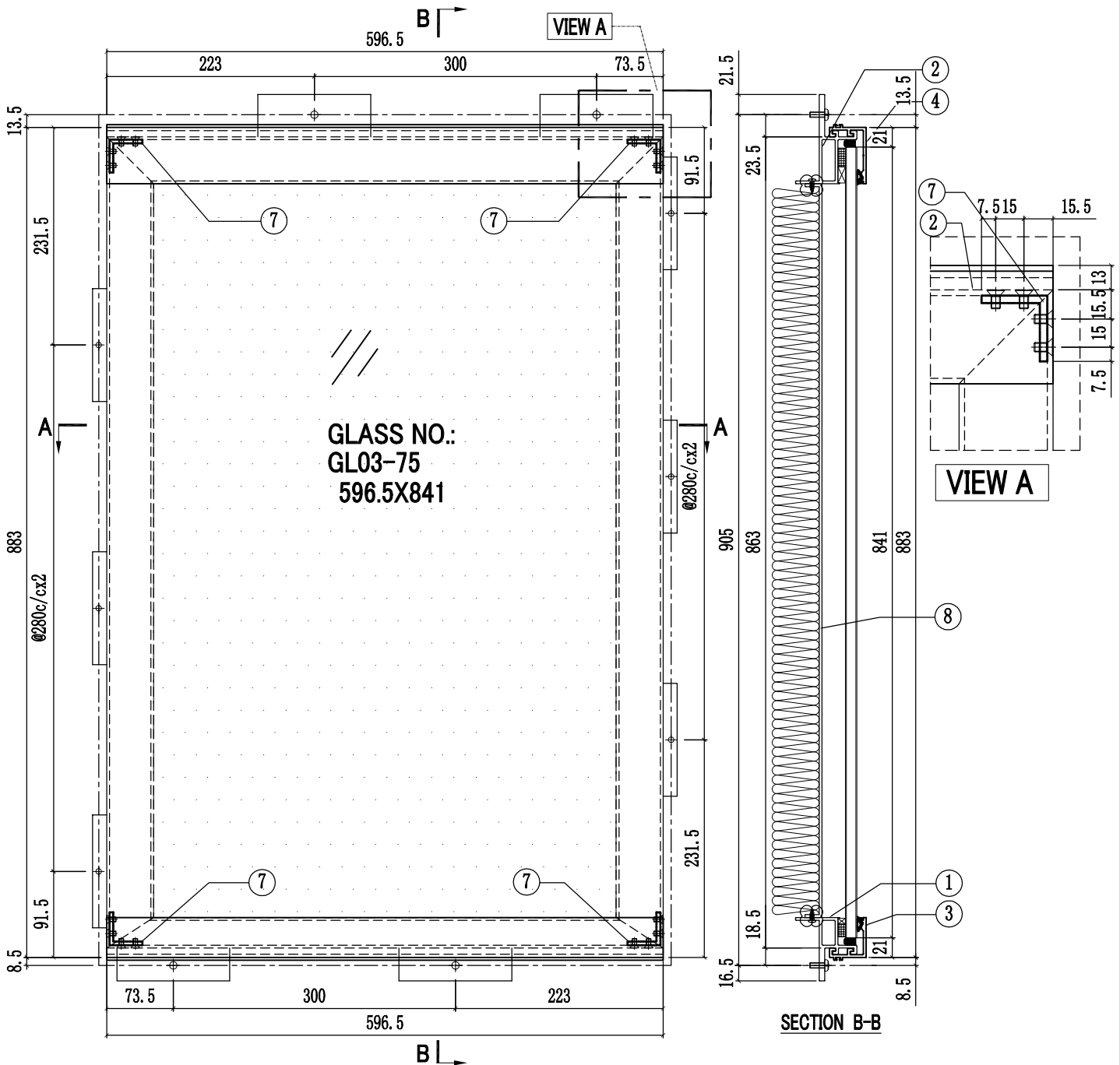
8	J858-GP01-22	496.5x2273	1
7	J858-GA01	13	4
6	X86290-01R-1	2353	1
5	X86290-01L-1	2353	1
4	X86283-GC01-04	596.5	1
3	X86300-GC01-04	596.5	1
2	X86291-01-4	596.5	1
1	X86293-01-4	596.5	1
序号	部件编号	长度(mm)	数量



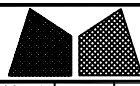
美特鋁質有限公司  
MIDI Aluminium Fabricator Ltd.

工程號	J858	類別		物料號	-							
地盘	康城11期	制圖	W. C. M	2022-06-21	圖號	GC-26						
修改	1	採用工廠	✓	地盤	-	圖紙名稱	GLASS CLADDING組裝圖	復核	-	-	數量	70
日期	04/05	材料顏色	-	材料	-	批准	-	-	-	單幅重量	-	(KG)

楼层	单层数量	总数	使用位置
9,10,12~16/F,18~20/F,22~25/F 27~29/F,31~33/F,36~38/F 40~42/F,45~47/F,49~51/F 53~56/F,58~60/F	35层x2幅	70	T1A-CW4 T1A-CW4.1



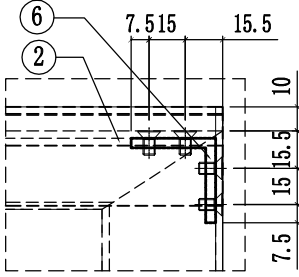
8	J858-GP01-23	496.5x780.5	1
7	J858-GA01	13	4
6	X86290-01R-4	863	1
5	X86290-01L-4	863	1
4	X86301-GC01-04	596.5	1
3	X86283-GC01-04	596.5	1
2	X86292-01-4	596.5	1
1	X86291-04-4	596.5	1
序号	部件编号	长度(mm)	数量



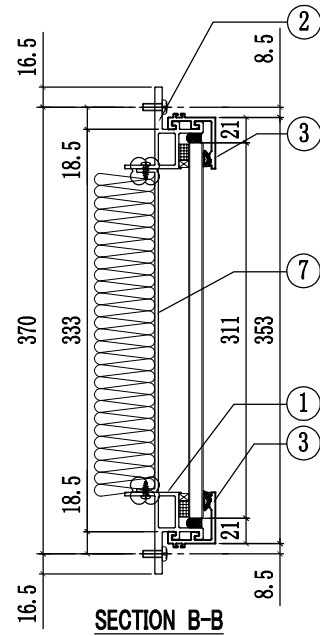
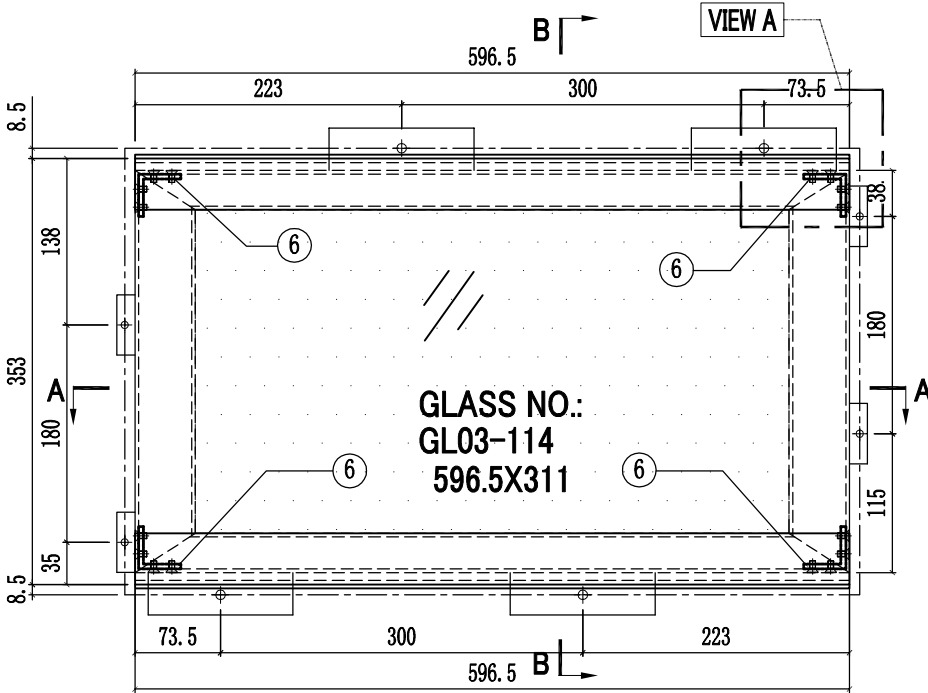
美特鋁質有限公司  
MIDI Aluminium Fabricator Ltd.

工程號	J858	類別		物料號	-		
地盘	康城11期	制圖	W. C. M	2022-06-21	圖號	GC-27	
修改 1	採用工廠 ✓ 地盘 -	图纸名称	GLASS CLADDING組裝圖	復核	-	數量	24
日期 04/05	材料颜色 -	材料	-	批准	-	單幅重量	- (KG)

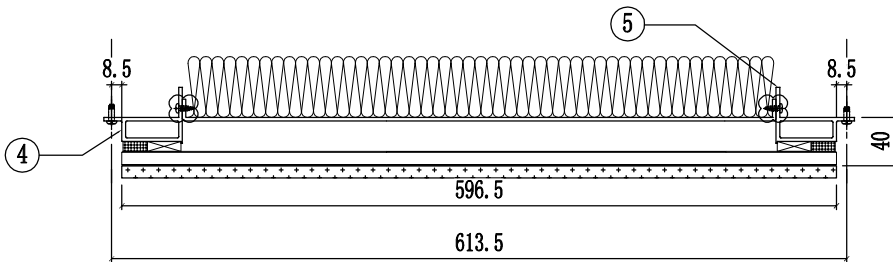
楼层	单层数量	总数	使用位置
11,17,21,26,30,35/F 39,43,48,52,57,61/F	12层x2幅	24	T1A-CW4(20幅) T1A-CW4.1(2幅) T1A-CW4(SU)(2幅)



VIEW A

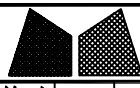


SECTION B-B



SECTION A-A

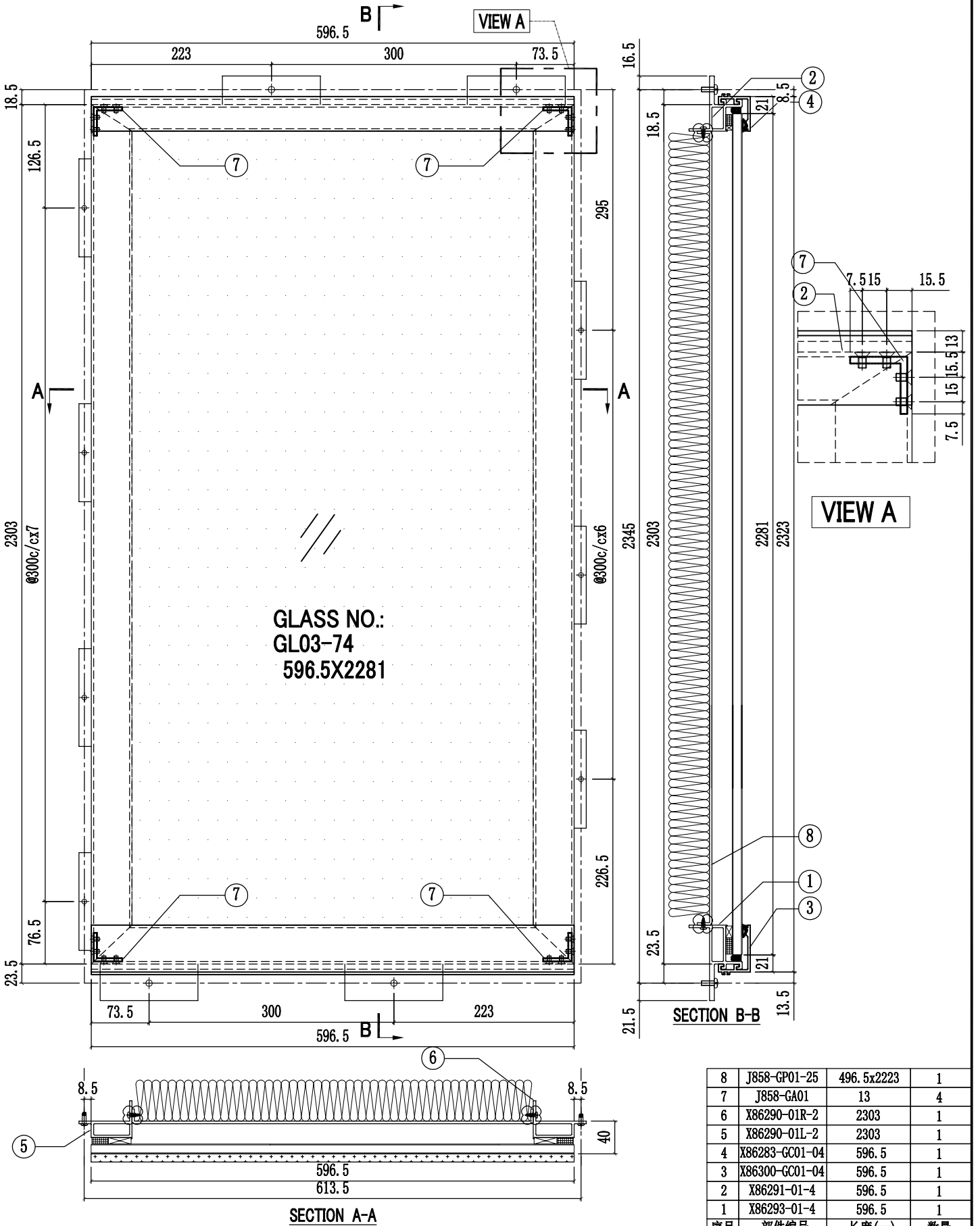
7	J858-GP01-24	496.5x268	1
6	J858-GA01	13	4
5	X86290-03R-3	333	1
4	X86290-03L-3	333	1
3	X86283-GC01-04	596.5	2
2	X86291-01-4	596.5	1
1	X86291-04-4	596.5	1
序号	部件编号	长度(mm)	数量



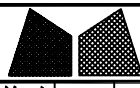
美特鋁質有限公司  
MIDI Aluminium Fabricator Ltd.

工程號	J858	類別		物料號	-		
地盘	康城11期	制圖	W. C. M	2022-06-21	圖號	GC-28	
修改	1	採用工廠	✓	地盤	-	图纸名称	GLASS CLADDING組裝圖
日期	04/05	材料颜色	-	材料	-	復核	-
						批准	-
						數量	4
						單幅重量	- (KG)

楼层	单层数量	总数	使用位置
11/F,40/F	2层x2幅	4	T1A-CW4.1



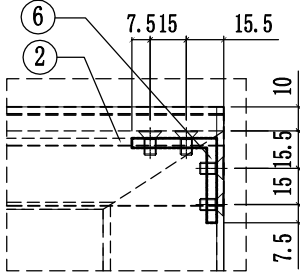
8	J858-GP01-25	496.5x2223	1
7	J858-GA01	13	4
6	X86290-01R-2	2303	1
5	X86290-01L-2	2303	1
4	X86283-GC01-04	596.5	1
3	X86300-GC01-04	596.5	1
2	X86291-01-4	596.5	1
1	X86293-01-4	596.5	1
序号	部件编号	长度(mm)	数量



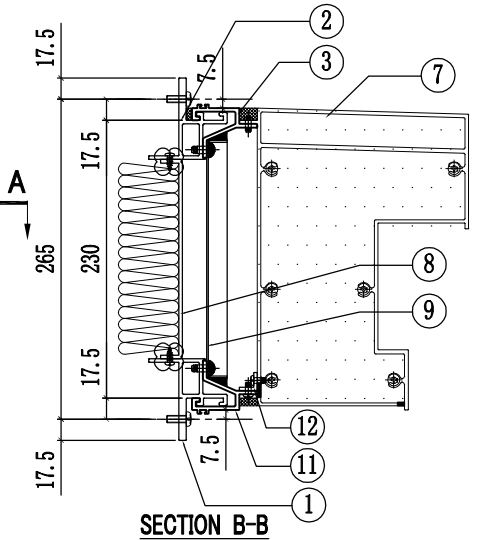
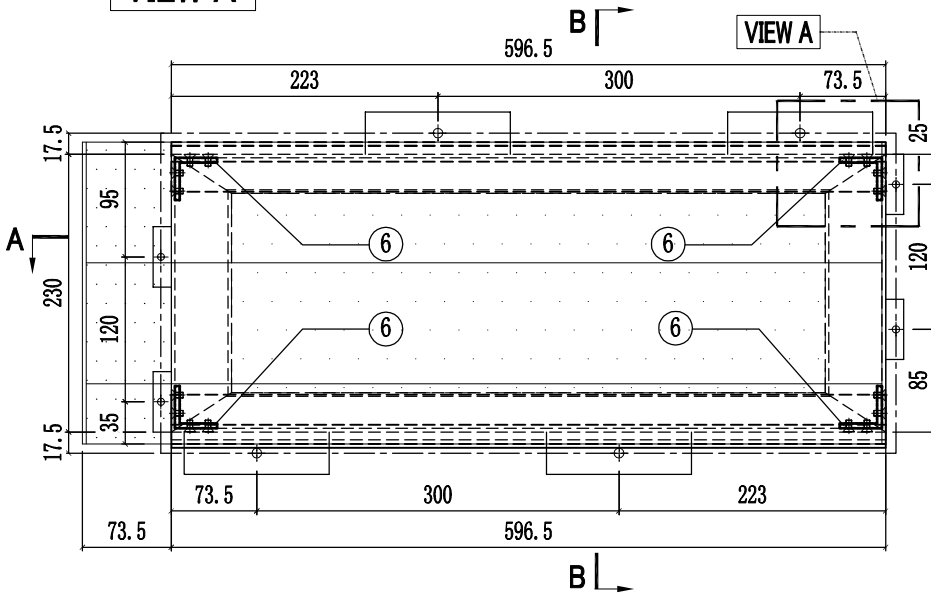
美特鋁質有限公司  
MIDI Aluminium Fabricator Ltd.

工程號	J858	類別		物料號	-		
地盘	康城11期	制圖	W. C. M	2022-06-21	圖號	GC-29	
修改	1	2	採用工廠	✓	地盤	-	图纸名称
日期	08/03/04/05	材料颜色	-	材料	-	復核	-
						批准	-
						數量	12
						單幅重量	- (KG)

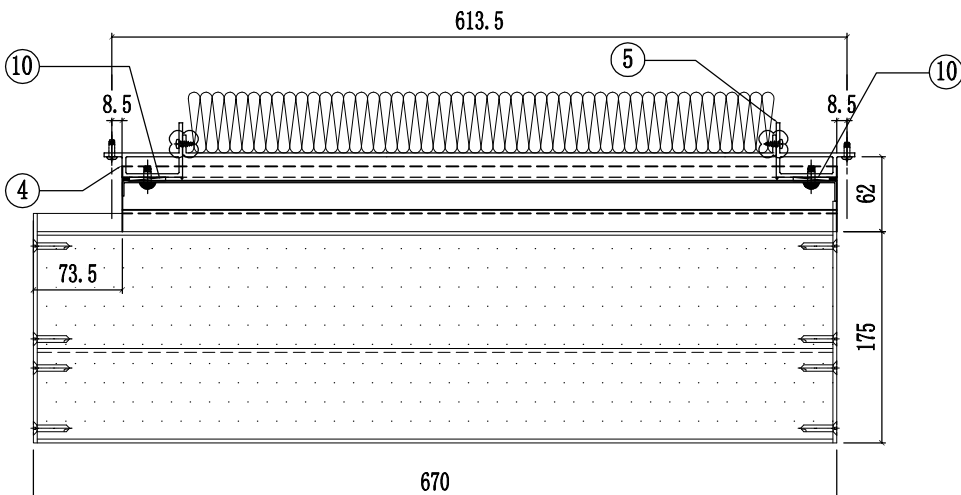
楼层	单层数量	总数	使用位置
11,17,21,26,30,35/F 39,43,48,52,57,61/F	12层x1幅	12	T1A-CW4(10幅) T1A-CW4.1(1幅) T1A-CW4(SU)(1幅)



VIEW A

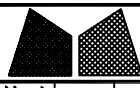


SECTION B-B



SECTION A-A

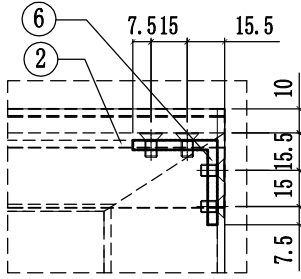
12	L065-G01-04	588.5	1
11	X86306-GC04-04	596.5	1
10	J858-GF01	166	2
9	J858-GP02-04	596.5x196.5	1
8	J858-GP01-26	496.5x165	1
7	X86307-01-04	664	1
6	J858-GA01	13	4
5	X86290-02R-1	230	1
4	X86290-02L-1	230	1
3	X86306-GC01-04	596.5	1
2	X86291-03-4	596.5	1
1	X86291-02-4	596.5	1
序号	部件编号	长度(mm)	数量



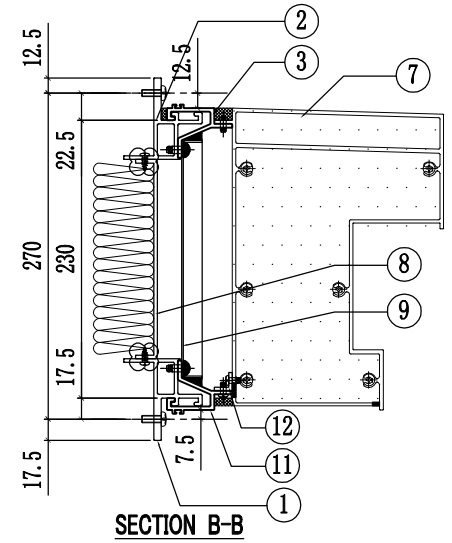
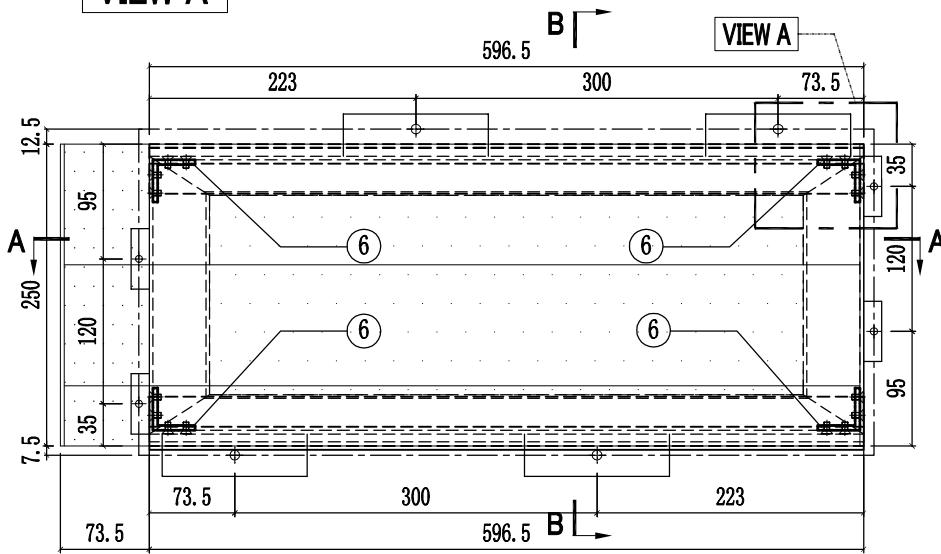
美特鋁質有限公司  
MIDI Aluminium Fabricator Ltd.

工程號	J858	類別		物料號	-		
地盘	康城11期	制圖	W. C. M	2022-06-21	圖號	GC-30	
修改	1	2	採用工廠	✓	地盤	-	图纸名称
日期	08/03/04/05	材料颜色	-	材料	-	復核	-
						批准	-
						數量	12
						單幅重量	- (KG)

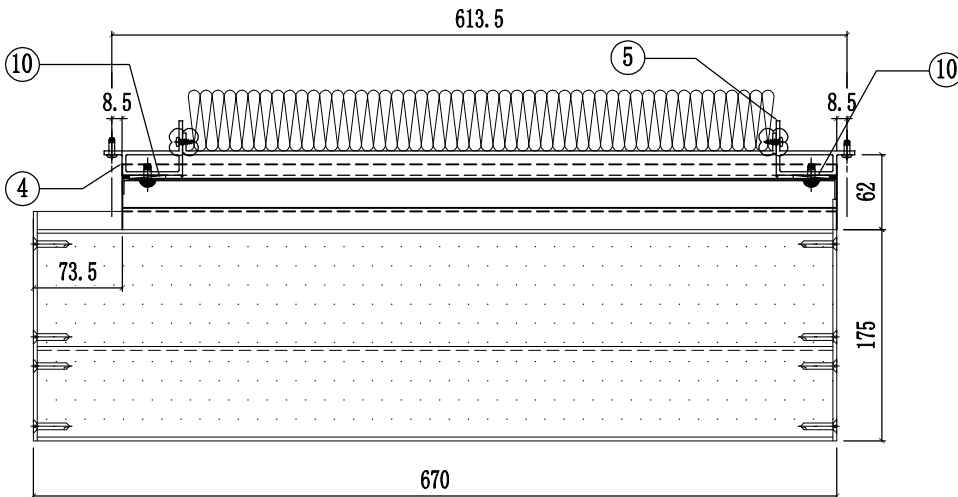
楼层	单层数量	总数	使用位置
11,17,21,26,30,35/F 39,43,48,52,57,61/F	12层x1幅	12	T1A-CW4(10幅) T1A-CW4.1(1幅) T1A-CW4(SU)(1幅)



VIEW A

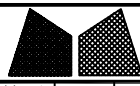


SECTION B-B



SECTION A-A

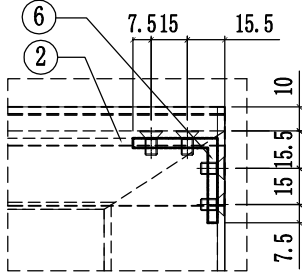
12	L065-G01-04	588.5	1
11	X86306-GC04-04	596.5	1
10	J858-GP01	166	2
9	J858-GP02-04	596.5x196.5	1
8	J858-GP01-26	496.5x165	1
7	X86307-01-04	664	1
6	J858-GA01	13	4
5	X86290-02R-1	230	1
4	X86290-02L-1	230	1
3	X86306-GC01-04	596.5	1
2	X86291-05-2	596.5	1
1	X86291-02-4	596.5	1
序号	部件编号	长度(mm)	数量



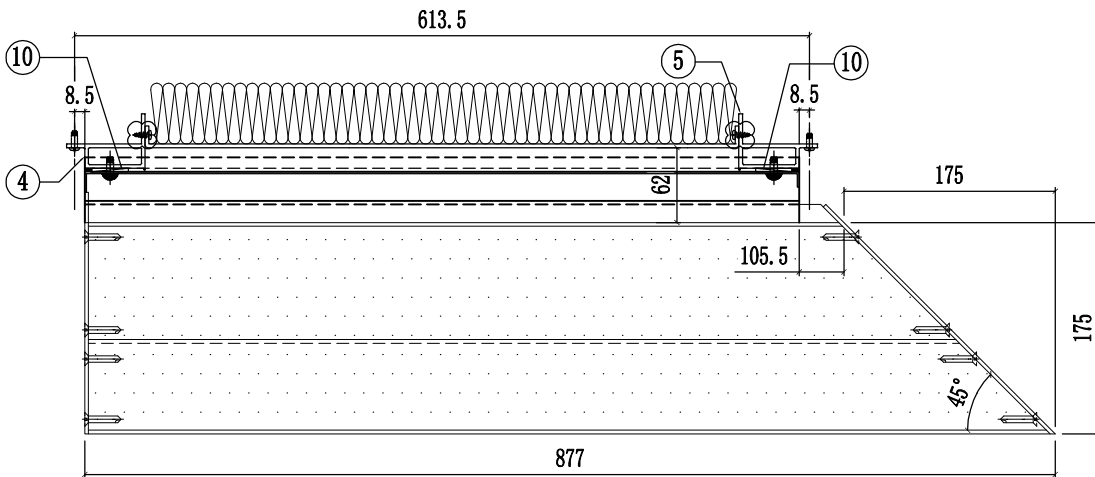
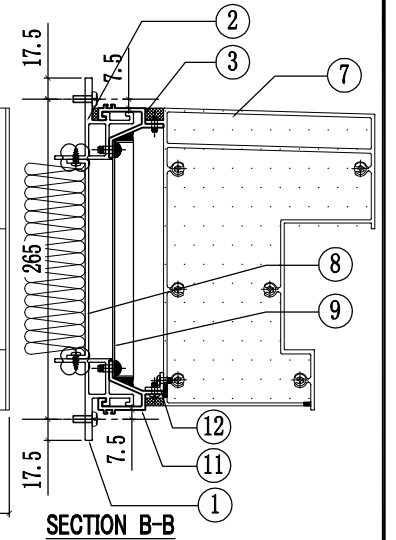
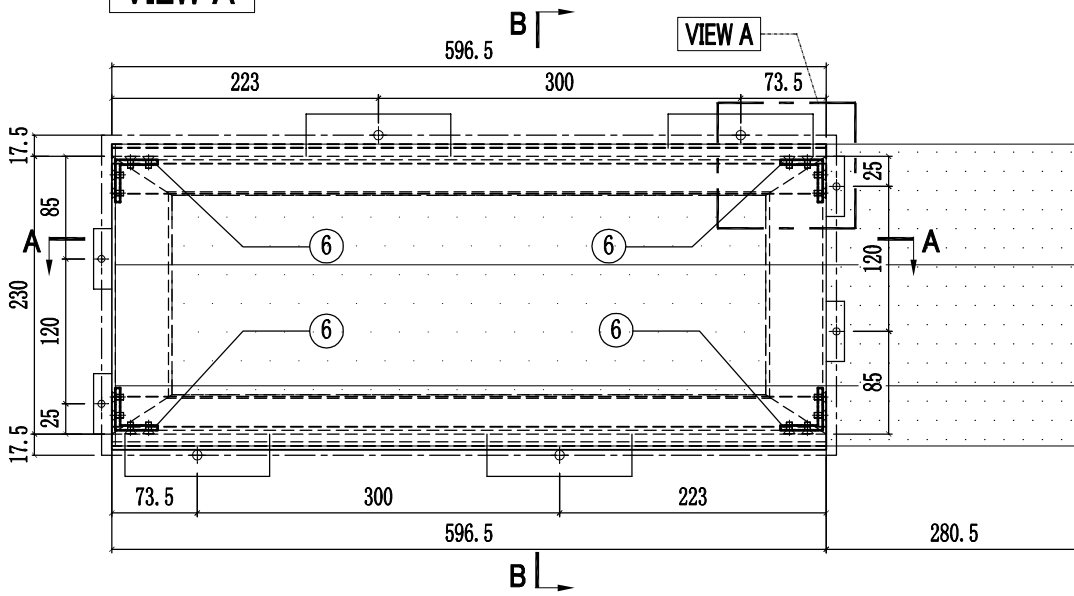
美特鋁質有限公司  
MIDI Aluminium Fabricator Ltd.

工程號	J858	類別		物料號	-		
地盘	康城11期	制圖	W. C. M	2022-06-21	圖號	GC-31	
修改	1 2	採用工廠	✓	地盤	-	图纸名称	GLASS CLADDING組裝圖
日期	08/03/04/05	材料颜色	-	材料	-	復核	-
						批准	-
						數量	12
						單幅重量	- (KG)

楼层	单层数量	总数	使用位置
11,17,21,26,30,35/F 39,43,48,52,57,61/F	12层x1幅	12	T1A-CW4(10幅) T1A-CW4.1(1幅) T1A-CW4(SU)(1幅)

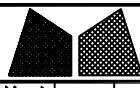


VIEW A



SECTION A-A

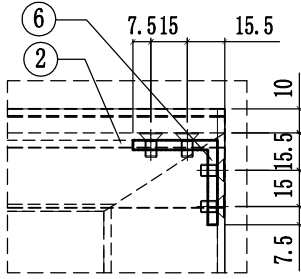
12	L065-G01-04	588.5	1
11	X86306-GC04-04	596.5	1
10	J858-GP01	166	2
9	J858-GP02-04	596.5x196.5	1
8	J858-GP01-26	496.5x165	1
7	X86307-02-02	869.5	1
6	J858-GA01	13	4
5	X86290-02R-1	230	1
4	X86290-02L-1	230	1
3	X86306-GC01-04	596.5	1
2	X86291-03-4	596.5	1
1	X86291-02-4	596.5	1
序号	部件编号	长度(mm)	数量



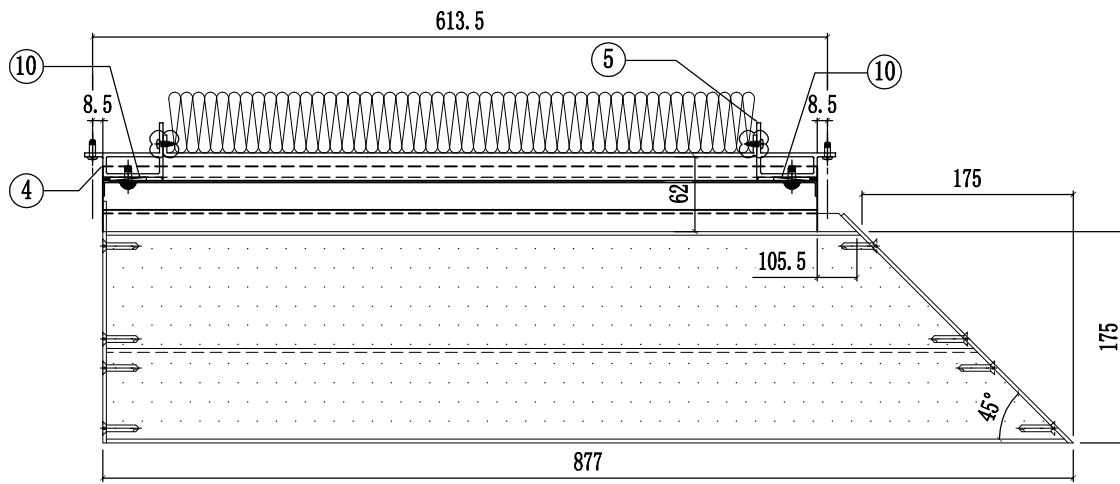
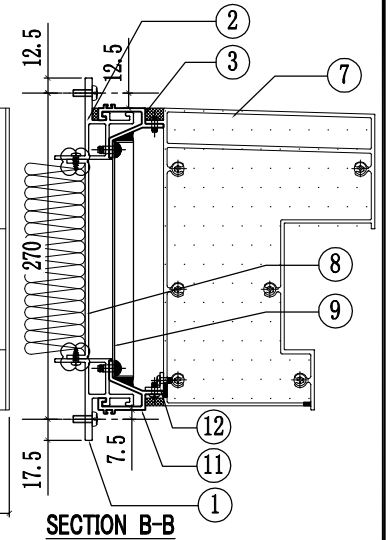
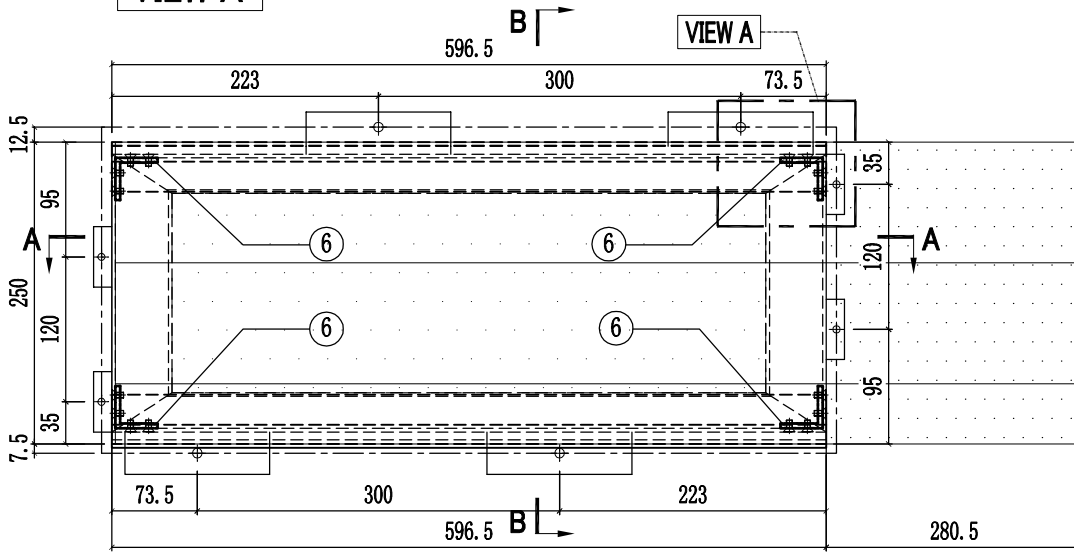
美特鋁質有限公司  
MIDI Aluminium Fabricator Ltd.

工程號	J858	類別		物料號	-		
地盘	康城11期	制圖	W. C. M	2022-06-21	圖號	GC-32	
修改	1	2	採用工廠	✓	地盤	-	图纸名称
日期	08/03/04/05	材料颜色	-	材料	-	批准	-
				復核	-	-	數量
				數量	12	單幅重量	- (KG)

楼层	单层数量	总数	使用位置
11,17,21,26,30,35/F 39,43,48,52,57,61/F	12层x1幅	12	T1A-CW4(10幅) T1A-CW4.1(1幅) T1A-CW4(SU)(1幅)

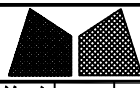


VIEW A



SECTION A-A

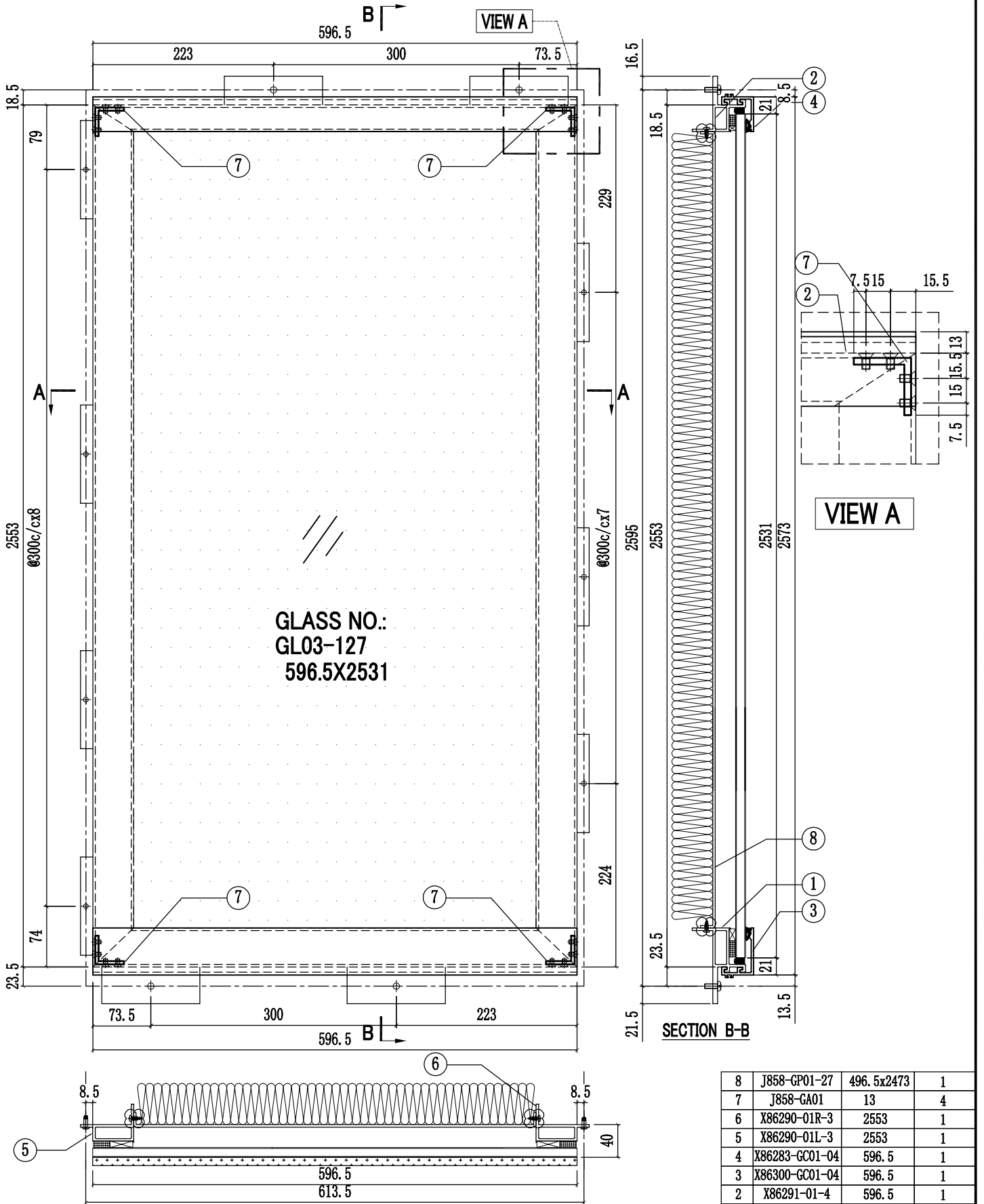
12	L065-G01-04	588.5	1
11	X86306-GC04-04	596.5	1
10	J858-GP01	166	2
9	J858-GP02-04	596.5x196.5	1
8	J858-GP01-26	496.5x165	1
7	X86307-02-02	869.5	1
6	J858-GA01	13	4
5	X86290-02R-1	230	1
4	X86290-02L-1	230	1
3	X86306-GC01-04	596.5	1
2	X86291-05-2	596.5	1
1	X86291-02-4	596.5	1
序号	部件编号	长度(mm)	数量



美特鋁質有限公司  
MIDI Aluminium Fabricator Ltd.

工程號	J858	類別		物料號	-		
地盘	康城11期	制圖	W. C. M	2022-06-21	圖號	GC-33	
修改	1	採用工廠	✓	地盤	-	图纸名称	GLASS CLADDING組裝圖
日期	04/05	材料颜色	-	材料	-	復核	-
						批准	-
						數量	4
						單幅重量	- (KG)

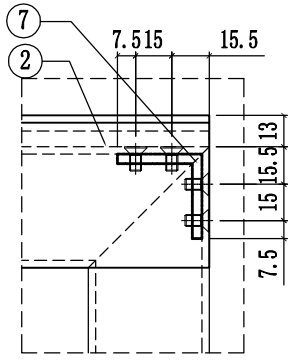
楼层	单层数量	总数	使用位置
61/F	1层x2幅	2	T1A-CW4(SU)
62/F	1层x2幅	2	T1A-CW10(SU)



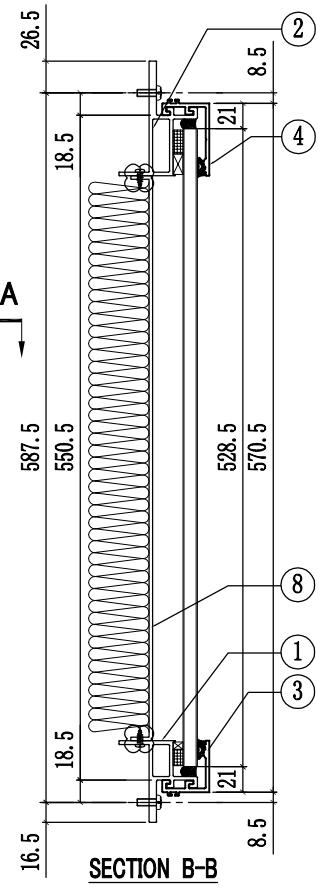
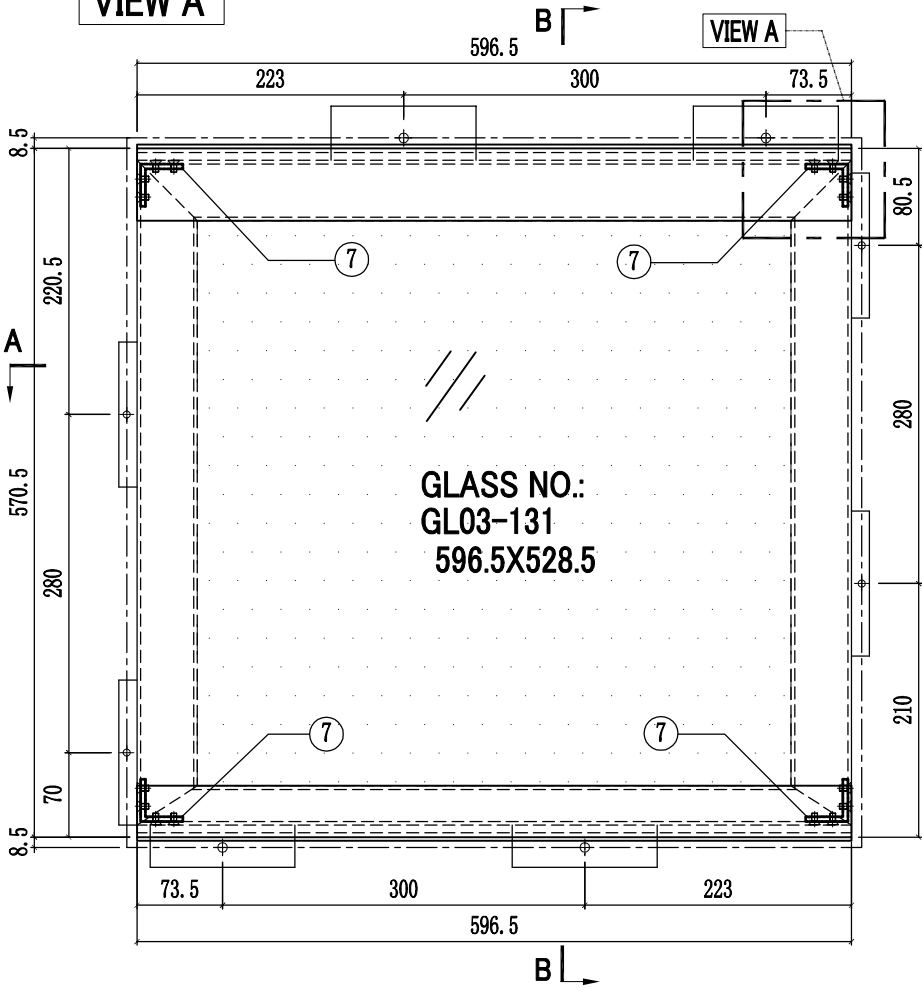
8	J858-GP01-27	496.5x2473	1
7	J858-GA01	13	4
6	X86290-01R-3	2553	1
5	X86290-01L-3	2553	1
4	X86283-GC01-04	596.5	1
3	X86300-GC01-04	596.5	1
2	X86291-01-4	596.5	1
1	X86293-01-4	596.5	1
序号	部件编号	长度(mm)	数量

工程號	J858	類別		物料號	-							
地盘	康城11期	制圖	W. C. M	2022-06-21	圖號	GC-34						
修改	1	採用工廠	✓	地盤	-	图纸名称	GLASS CLADDING組裝圖	復核	-	-	數量	2
日期	04/05	材料颜色	-	材料	-	批准	-	-	-	單幅重量	-	(KG)

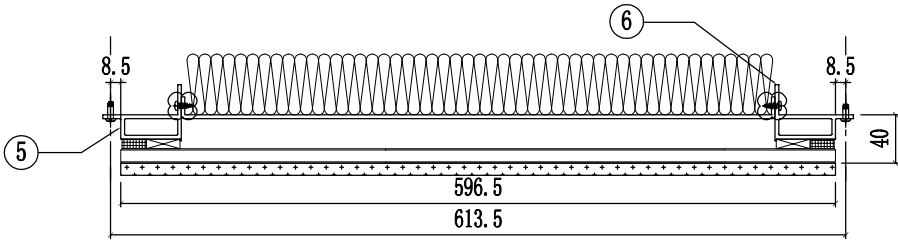
楼层	单层数量	总数	使用位置
62/F	1层x2幅	2	T1A-CW10(SU)



VIEW A

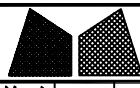


SECTION B-B



SECTION A-A

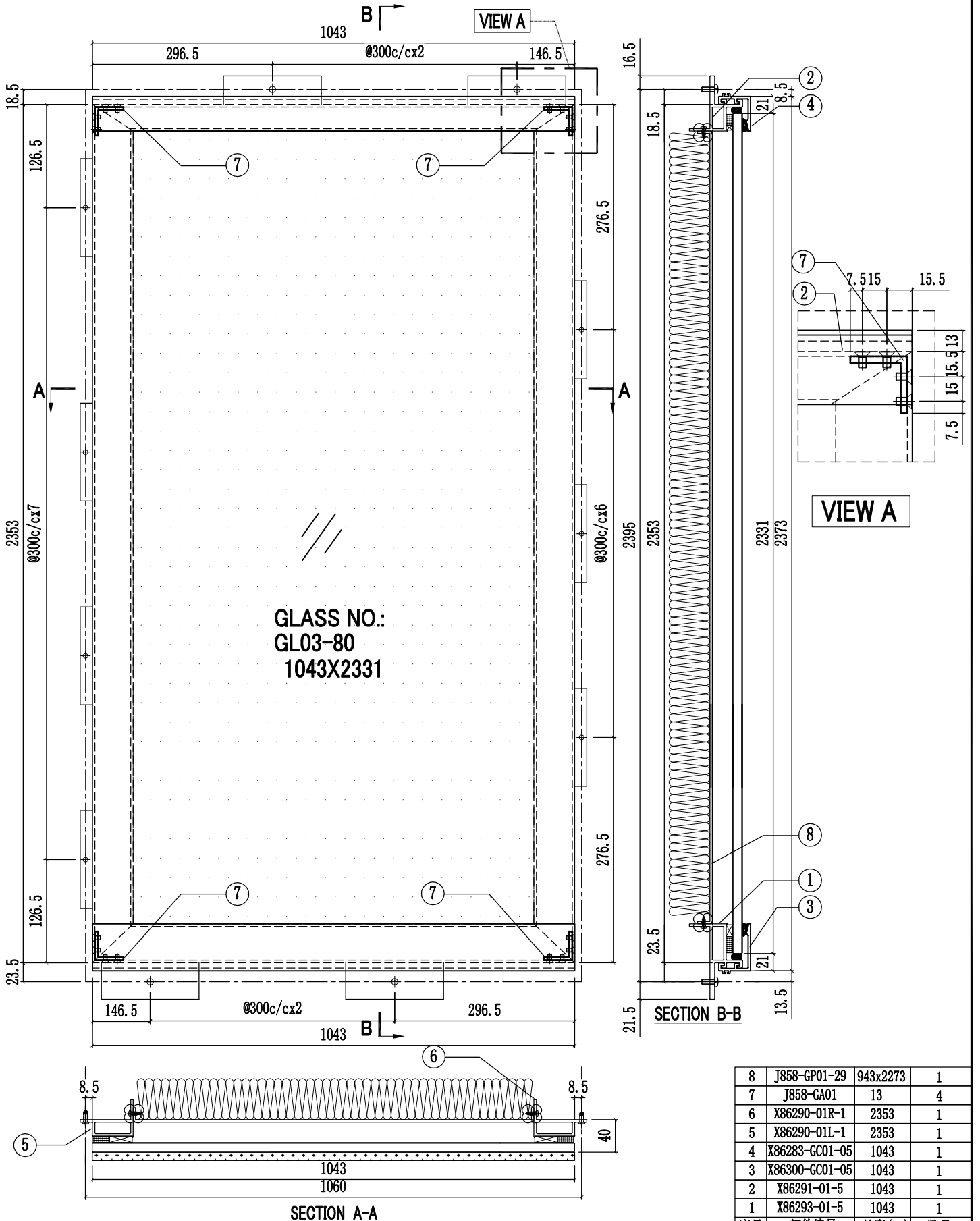
8	J858-GP01-28	496.5x468	1
7	J858-GA01	13	4
6	X86290-03R-2	550.5	1
5	X86290-03L-2	550.5	1
4	X86301-GC01-04	596.5	1
3	X86283-GC01-04	596.5	1
2	X86292-02-4	596.5	1
1	X86291-04-4	596.5	1
序号	部件编号	长度(mm)	数量



美特鋁質有限公司  
MIDI Aluminium Fabricator Ltd.

工程號	J858	類別		物料號	-
地盘	康城11期	制圖	W. C. M	2022-06-21	圖號 GC-35
修改 1	採用工廠 ✓ 地盤 -	图纸名称	GLASS CLADDING組裝圖	復核 -	數量 44
日期 04/05	材料颜色 -	材料	-	批准 -	單幅重量 - (KG)

楼层	单层数量	总数	使用位置
9/F-10/F-12~39/F 41/F-60/F	44层x1幅	44	T1A-CW4



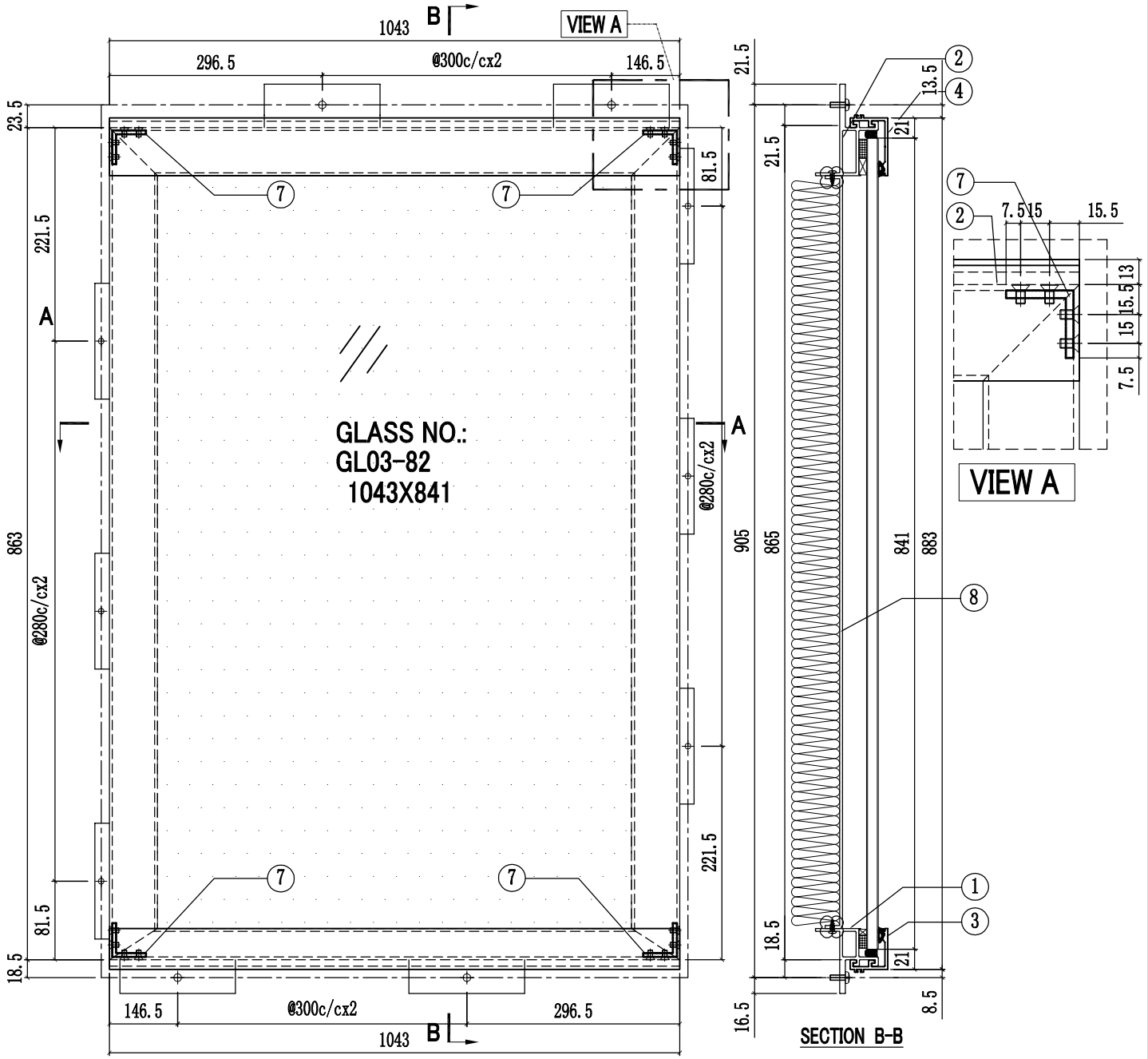
序号	部件编号	长度(mm)	数量
8	J858-GP01-29	943x2273	1
7	J858-GA01	13	4
6	X86290-01R-1	2353	1
5	X86290-01L-1	2353	1
4	X86283-GC01-05	1043	1
3	X86300-GC01-05	1043	1
2	X86291-01-5	1043	1
1	X86293-01-5	1043	1



美特鋁質有限公司  
MIDI Aluminium Fabricator Ltd.

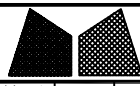
工程號	J858	類別		物料號	-
地盘	康城11期	制圖	W. C. M	2022-06-21	圖號 GC-36
修改 1	採用工廠 ✓ 地盘 -	图纸名称	GLASS CLADDING組裝圖	復核 -	數量 35
日期 04/05	材料颜色 -	材料	-	批准 -	單幅重量 - (KG)

楼层	单层数量	总数	使用位置
9,10,12~16/F,18~20/F,22~25/F 27~29/F,31~33/F,36~38/F 40~42/F,45~47/F,49~51/F 53~56/F,58~60/F	35层x1幅	35	T1A-CW4 T1A-CW4.1



GLASS NO.:  
GL03-82  
1043X841

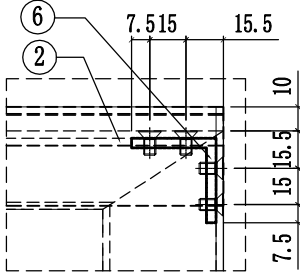
序号	部件编号	长度(mm)	数量
8	J858-GP01-30	943x780.5	1
7	J858-GA01	13	4
6	X86290-01R-4	863	1
5	X86290-01L-4	863	1
4	X86301-GC01-05	1043	1
3	X86283-GC01-05	1043	1
2	X86292-01-5	1043	1
1	X86291-04-5	1043	1



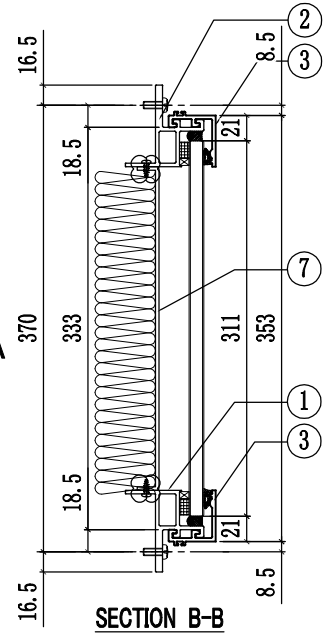
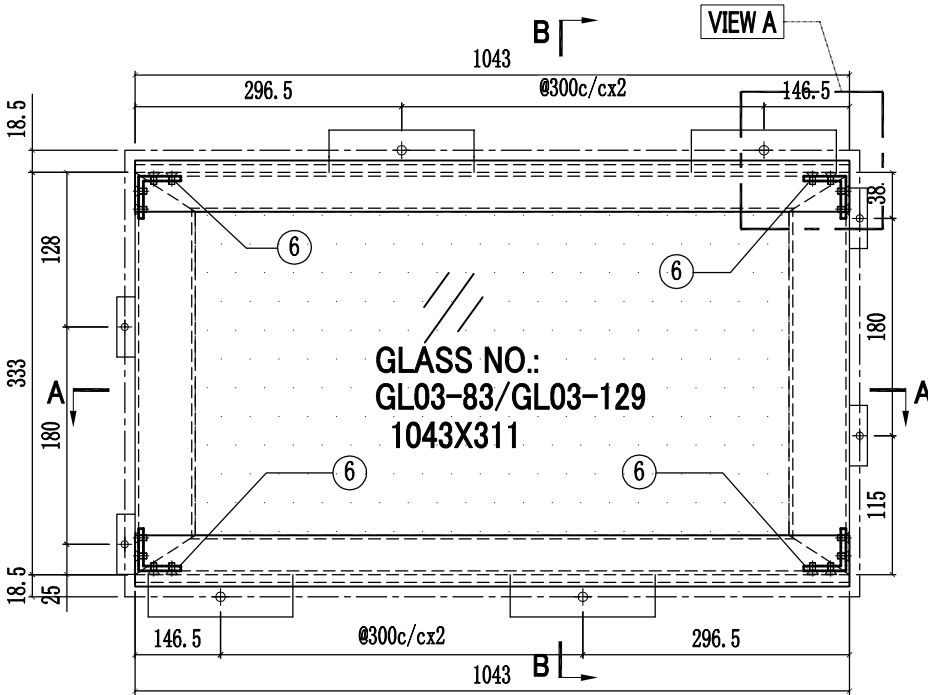
美特鋁質有限公司  
MIDI Aluminium Fabricator Ltd.

工程號	J858	類別		物料號	-			
地盘	康城11期	制圖	W. C. M	2022-06-21	圖號	GC-37		
修改 1	採用工廠 ✓	地盤 -	图纸名称	GLASS CLADDING組裝圖	復核	-	數量	12
日期 04/05	材料颜色 -	材料	-	批准	-	-	單幅重量	- (KG)

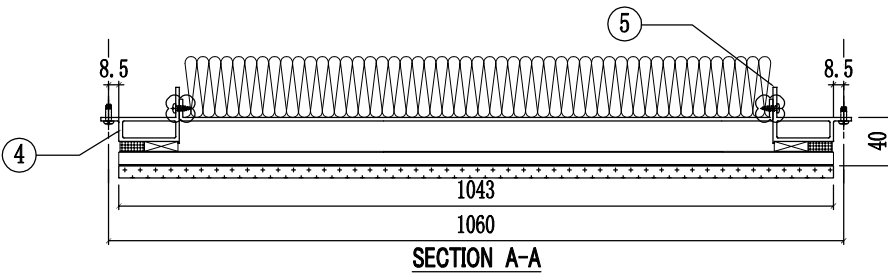
楼层	单层数量	总数	使用位置
11,17,21,26,30,35/F 39,43,48,52,57,61/F	12层x1幅	12	T1A-CW4(10幅) T1A-CW4.1(1幅) T1A-CW4(SU)(1幅)



VIEW A

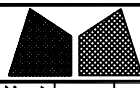


SECTION B-B



SECTION A-A

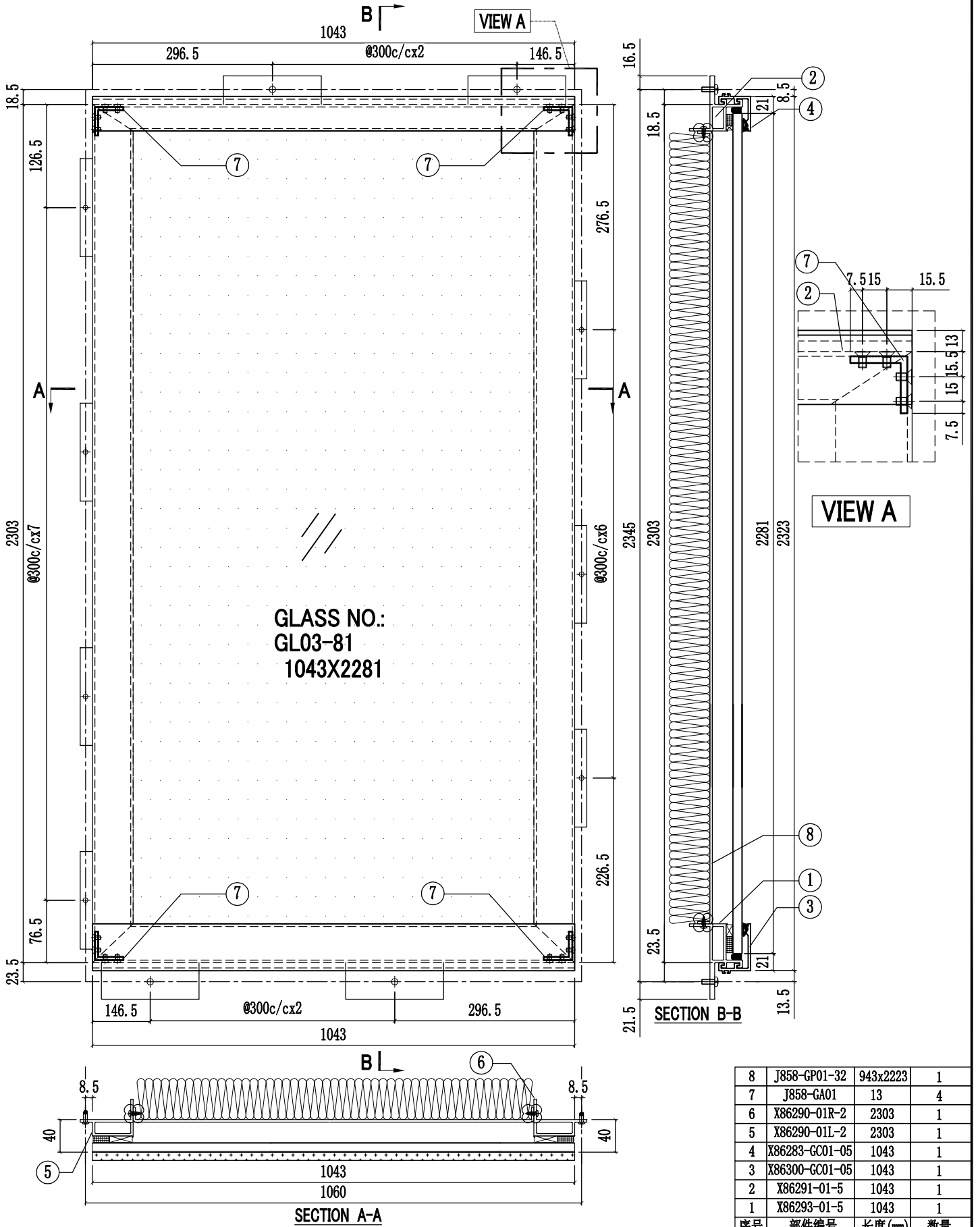
7	J858-GP01-31	943x268	1
6	J858-GA01	13	4
5	X86290-03R-3	333	1
4	X86290-03L-3	333	1
3	X86283-GC01-05	1043	2
2	X86291-01-5	1043	1
1	X86291-04-5	1043	1
序号	部件编号	长度(mm)	数量

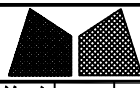


美特鋁質有限公司  
MIDI Aluminium Fabricator Ltd.

工程號	J858	類別		物料號	-		
地盘	康城11期	制圖	W. C. M	2022-06-21	圖號	GC-38	
修改	1	採用工廠	✓	地盤	-	图纸名称	GLASS CLADDING組裝圖
日期	04/05	材料颜色	-	材料	-	復核	-
						批准	-
						數量	2
						單幅重量	- (KG)

楼层	11/F,40/F	单层数量	2层x1幅	总数	2	使用位置	T1A-CW4.1
----	-----------	------	-------	----	---	------	-----------

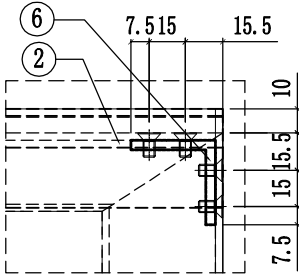




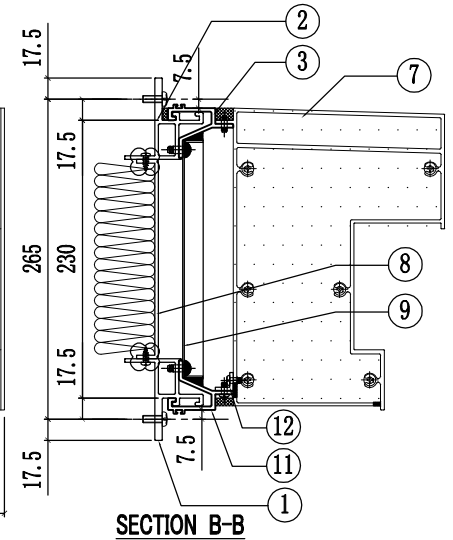
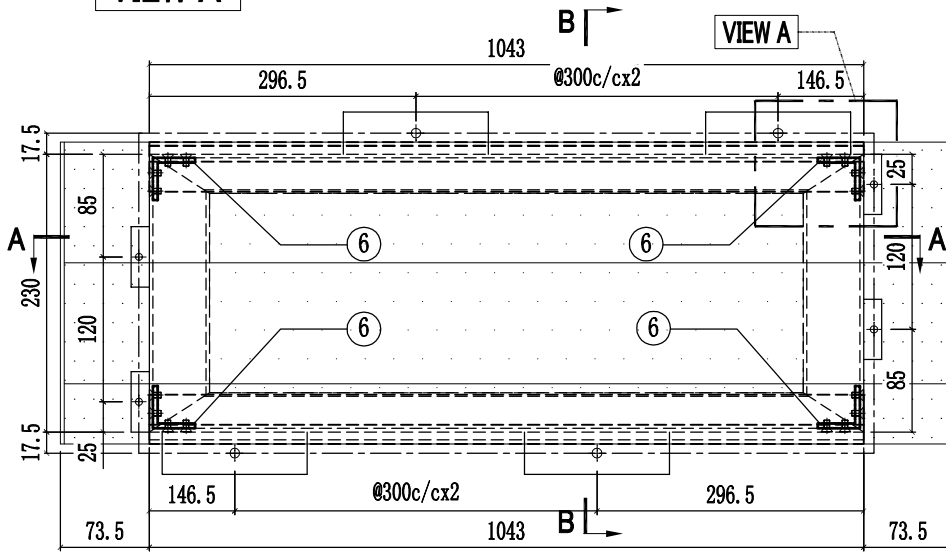
美特鋁質有限公司  
MIDI Aluminium Fabricator Ltd.

工程號	J858	類別		物料號	-		
地盘	康城11期	制圖	W. C. M	2022-06-21	圖號	GC-39	
修改	1	2	採用工廠	✓	地盤	-	图纸名称
日期	08/03/04/05	材料颜色	-	材料	-	復核	-
						批准	-
						數量	12
						單幅重量	- (KG)

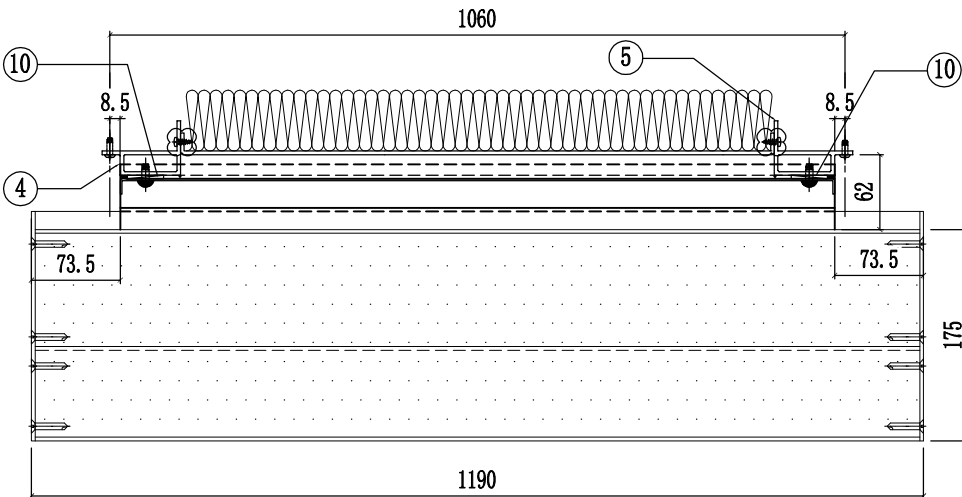
楼层	单层数量	总数	使用位置
11,17,21,26,30,35/F 39,43,48,52,57,61/F	12层x1幅	12	T1A-CW4(10幅) T1A-CW4.1(1幅) T1A-CW4(SU)(1幅)



VIEW A

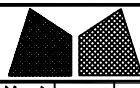


SECTION B-B



SECTION A-A

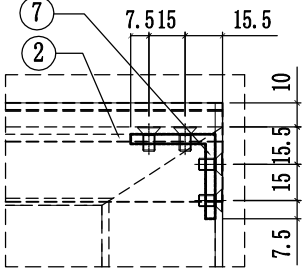
12	L065-G01-05	1035	1
11	X86306-GC04-05	1043	1
10	J858-GP01	166	2
9	J858-GP02-05	1043x196.5	1
8	J858-GP01-33	943x165	1
7	X86307-01-05	1184	1
6	J858-GA01	13	4
5	X86290-02R-1	230	1
4	X86290-02L-1	230	1
3	X86306-GC01-05	1043	1
2	X86291-03-5	1043	1
1	X86291-02-5	1043	1
序号	部件编号	长度(mm)	数量



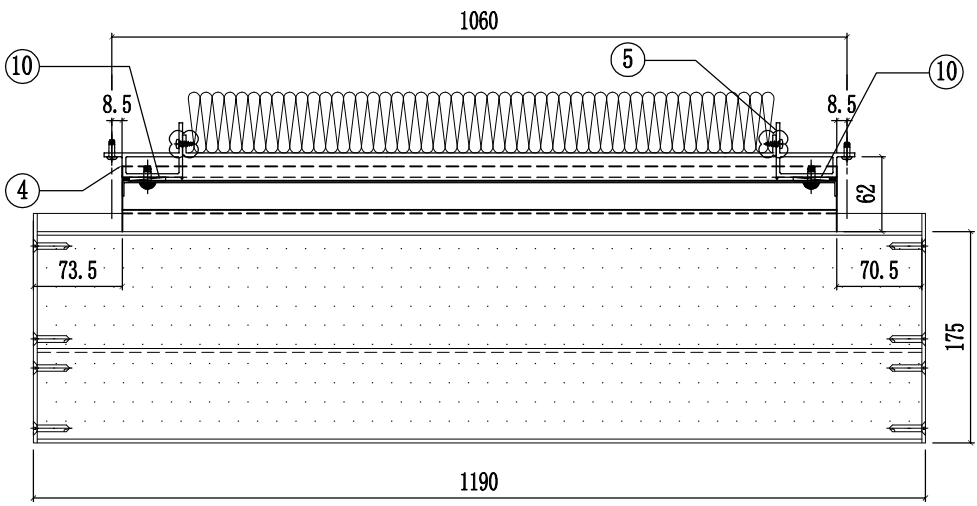
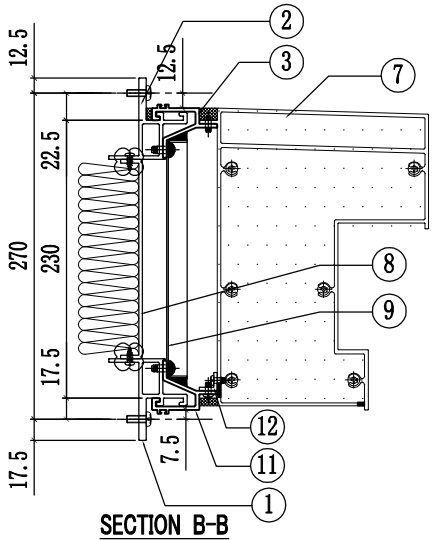
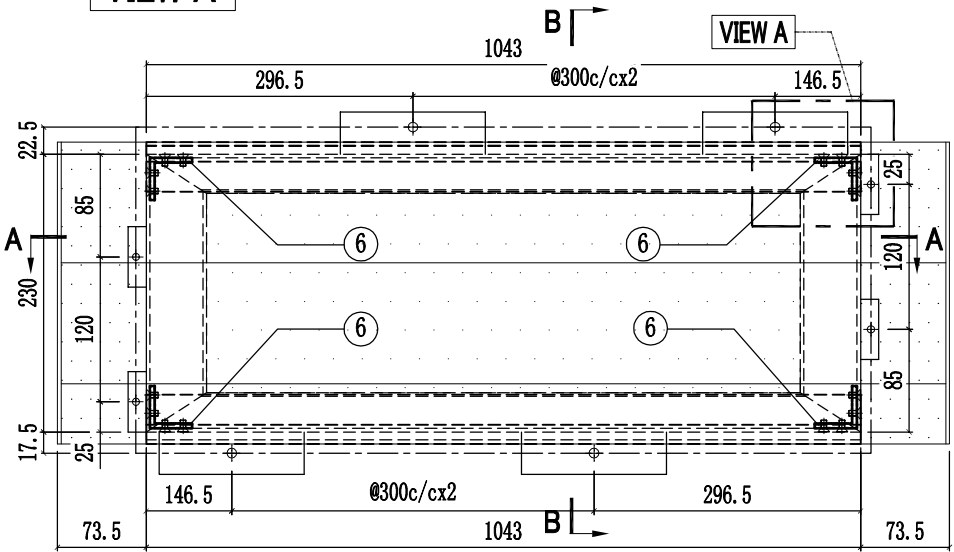
美特鋁質有限公司  
MIDI Aluminium Fabricator Ltd.

工程號	J858	類別		物料號	-		
地盘	康城11期	制圖	W. C. M	2022-06-21	圖號	GC-40	
修改	1	2	採用工廠	✓	地盤	-	图纸名称
日期	08/03/04/05	材料颜色	-	材料	-	復核	-
						批准	-
						數量	12
						單幅重量	- (KG)

楼层	单层数量	总数	使用位置
11,17,21,26,30,35/F 39,43,48,52,57,61/F	12层x1幅	12	T1A-CW4(10幅) T1A-CW4.1(1幅) T1A-CW4(SU)(1幅)

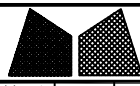


VIEW A



SECTION A-A

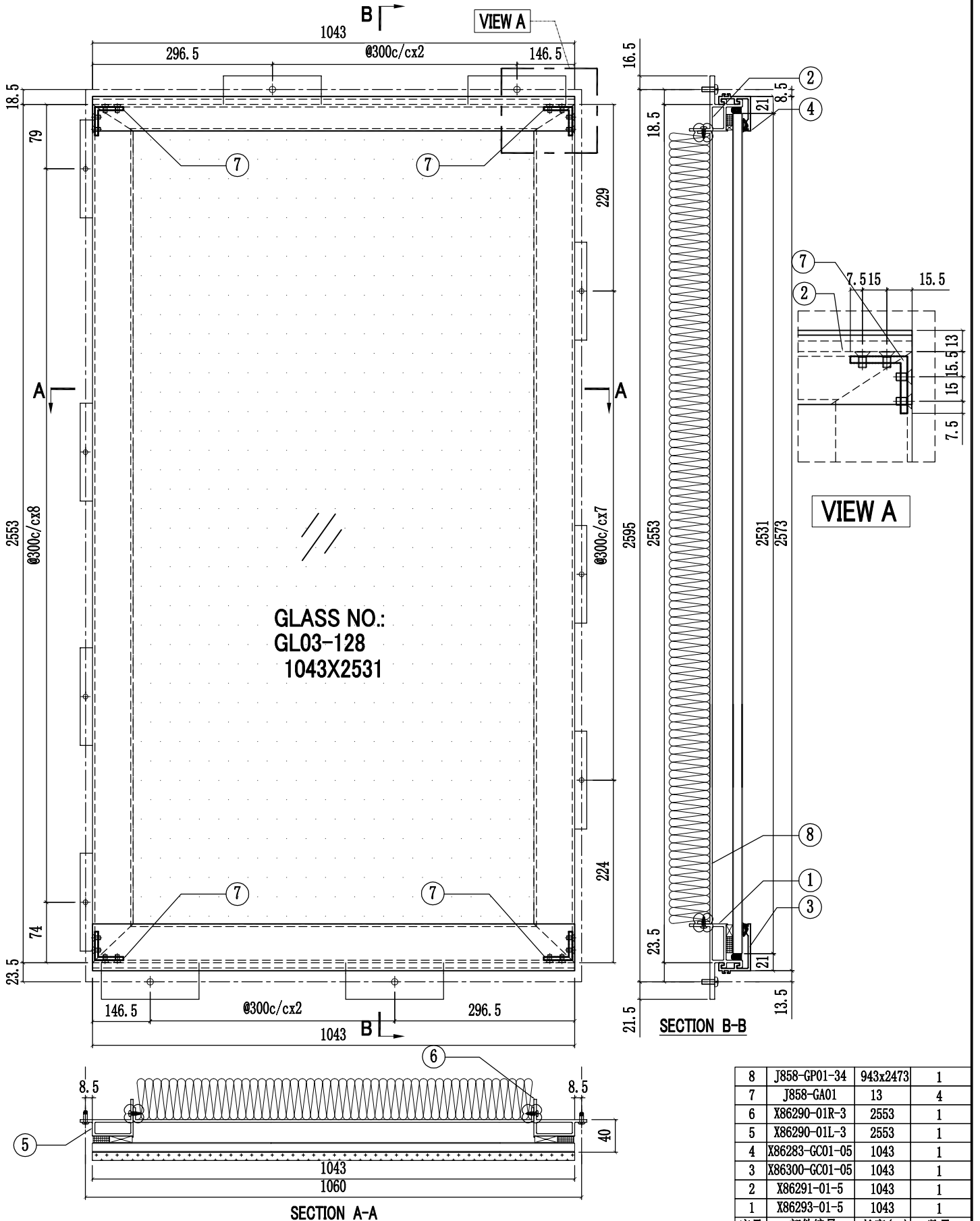
12	L065-G01-05	1035	1
11	X86306-GC04-05	1043	1
10	J858-GP01	166	2
9	J858-GP02-05	1043x196.5	1
8	J858-GP01-33	943x165	1
7	X86307-01-05	1184	1
6	J858-GA01	13	4
5	X86290-02R-1	230	1
4	X86290-02L-1	230	1
3	X86306-GC01-05	1043	1
2	X86291-05-3	1043	1
1	X86291-02-5	1043	1
序号	部件编号	长度(mm)	数量



美特鋁質有限公司  
MIDI Aluminium Fabricator Ltd.

工程號	J858	類別		物料號	-	
地盘	康城11期	制圖	W. C. M	2022-06-21	圖號	GC-41
修改 1	採用工廠 ✓	地盤 -	图纸名称	GLASS CLADDING組裝圖	復核	-
日期 04/05	材料颜色 -		材料	-	批准	-
					數量	2
					單幅重量	(KG)

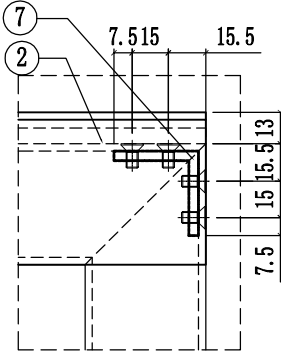
樓層	單層數量	總數	使用位置
61/F	1層x1幅	1	T1A-CW4(SU)
62/F	1層x1幅	1	T1A-CW10(SU)



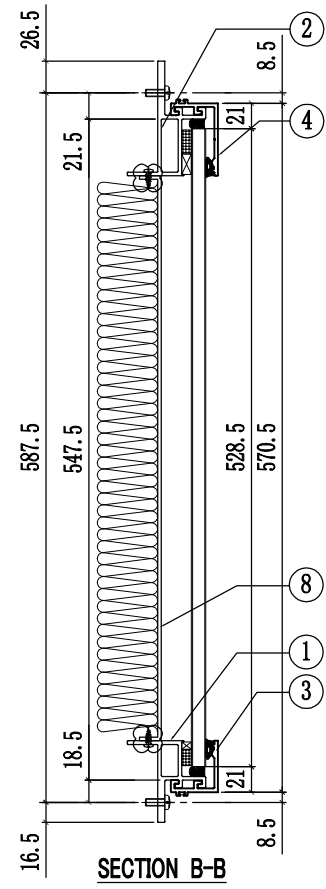
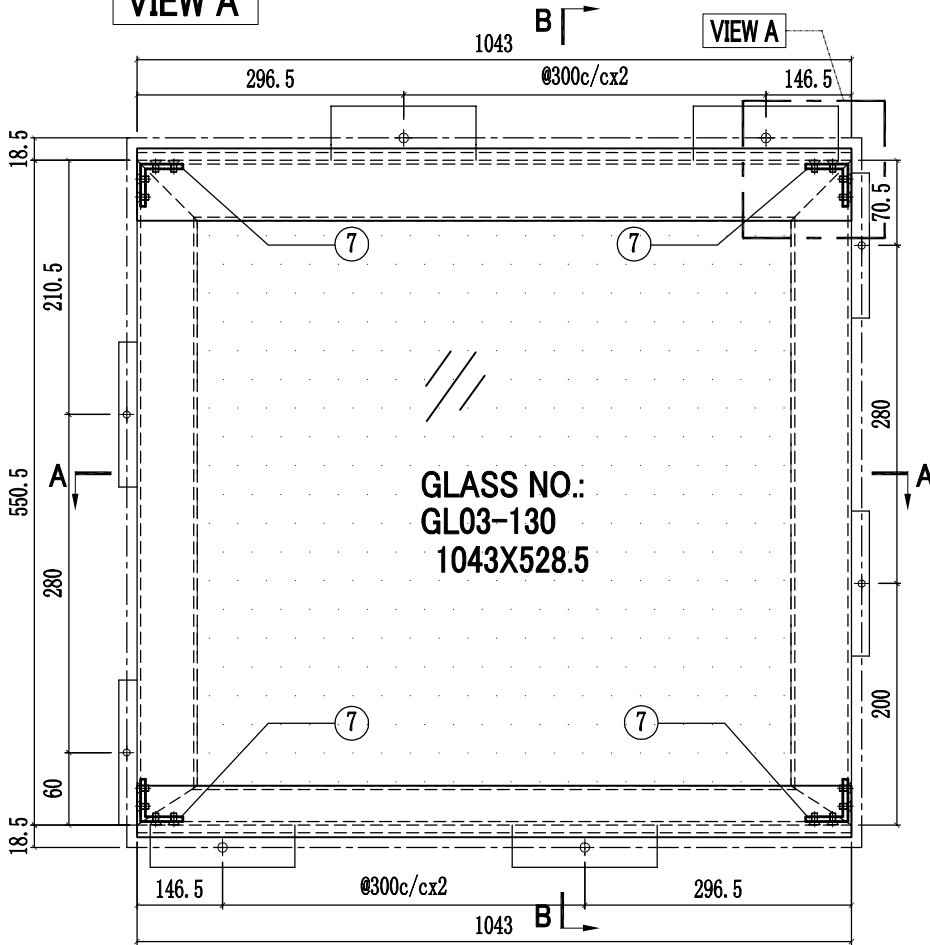
序号	部件编号	长度(mm)	数量
8	J858-GP01-34	943x2473	1
7	J858-GA01	13	4
6	X86290-01R-3	2553	1
5	X86290-01L-3	2553	1
4	X86283-GC01-05	1043	1
3	X86300-GC01-05	1043	1
2	X86291-01-5	1043	1
1	X86293-01-5	1043	1

工程號	J858	類別		物料號	-		
地盘	康城11期	制圖	W. C. M	2022-06-21	圖號	GC-42	
修改	1	採用工廠	✓	地盤	-	图纸名称	GLASS CLADDING組裝圖
日期	04/05	材料颜色	-	材料	-	復核	-
						批准	-
						數量	1
						單幅重量	- (KG)

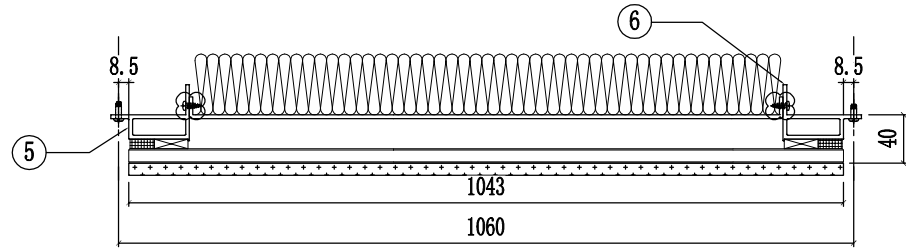
楼层	单层数量	总数	使用位置
62/F	1层x1幅	1	T1A-CW10(SU)



VIEW A

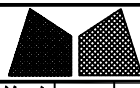


SECTION B-B



SECTION A-A

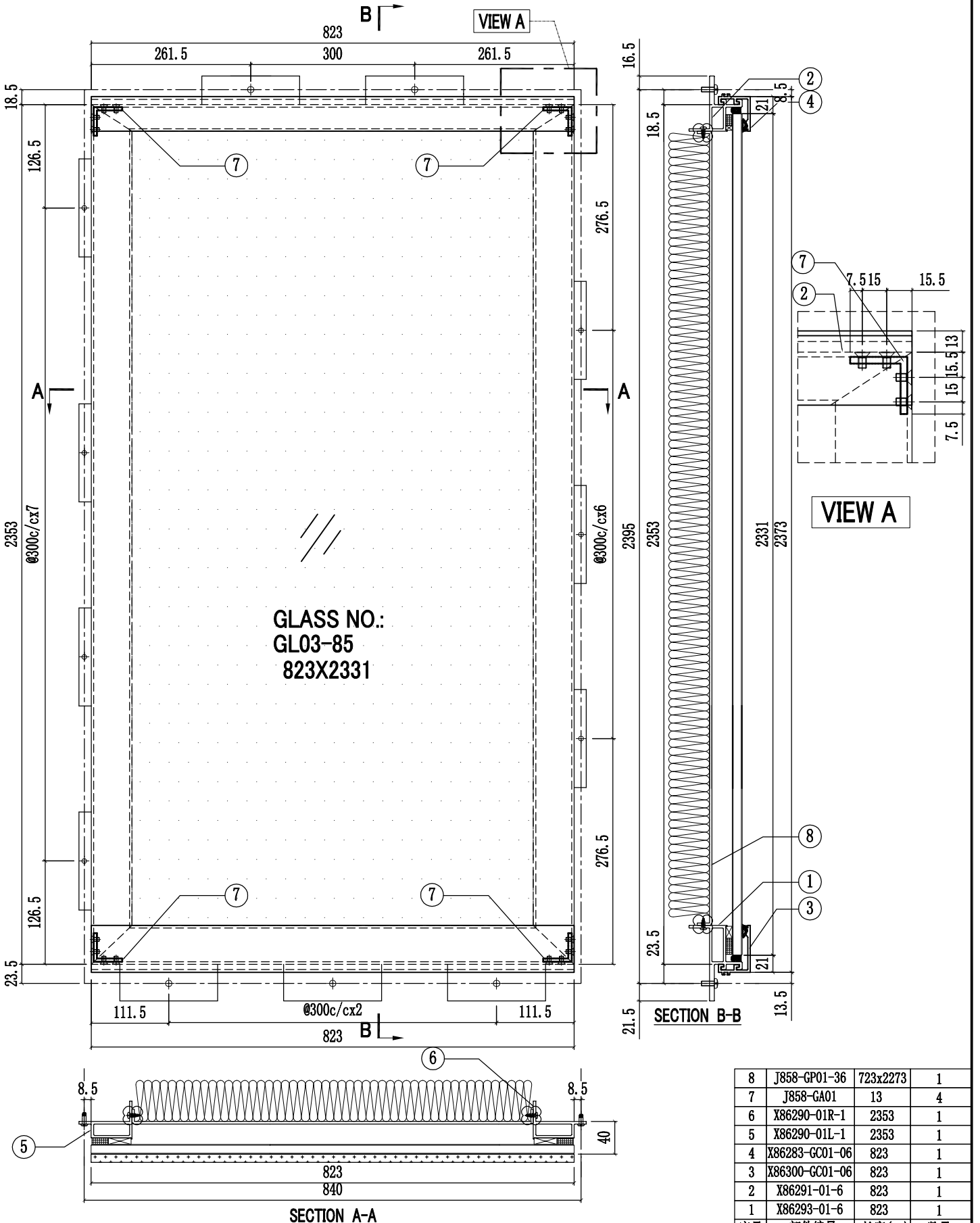
8	J858-GP01-35	943x468	1
7	J858-GA01	13	4
6	X86290-03R-2	550.5	1
5	X86290-03L-2	550.5	1
4	X86301-GC01-05	1043	1
3	X86283-GC01-05	1043	1
2	X86292-02-5	1043	1
1	X86291-04-5	1043	1
序号	部件编号	长度(mm)	数量



美特鋁質有限公司  
MIDI Aluminium Fabricator Ltd.

工程號	J858	類別		物料號	-		
地盘	康城11期	制圖	W. C. M	2022-06-21	圖號	GC-43	
修改 1		採用工廠	✓	地盤	-	图纸名称	GLASS CLADDING組裝圖
日期	04/05	材料颜色	-	材料	-	復核	-
						批准	-
						數量	48
						單幅重量	- (KG)

楼层	单层数量	总数	使用位置
9/F-10/F-12~39/F 41/F-65/F	48层x1幅	48	T2A-CW4



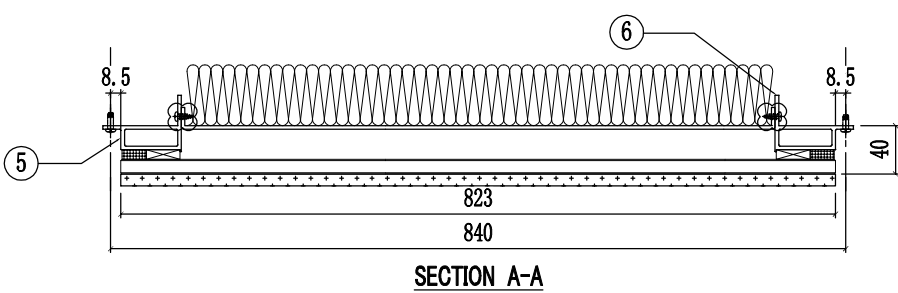
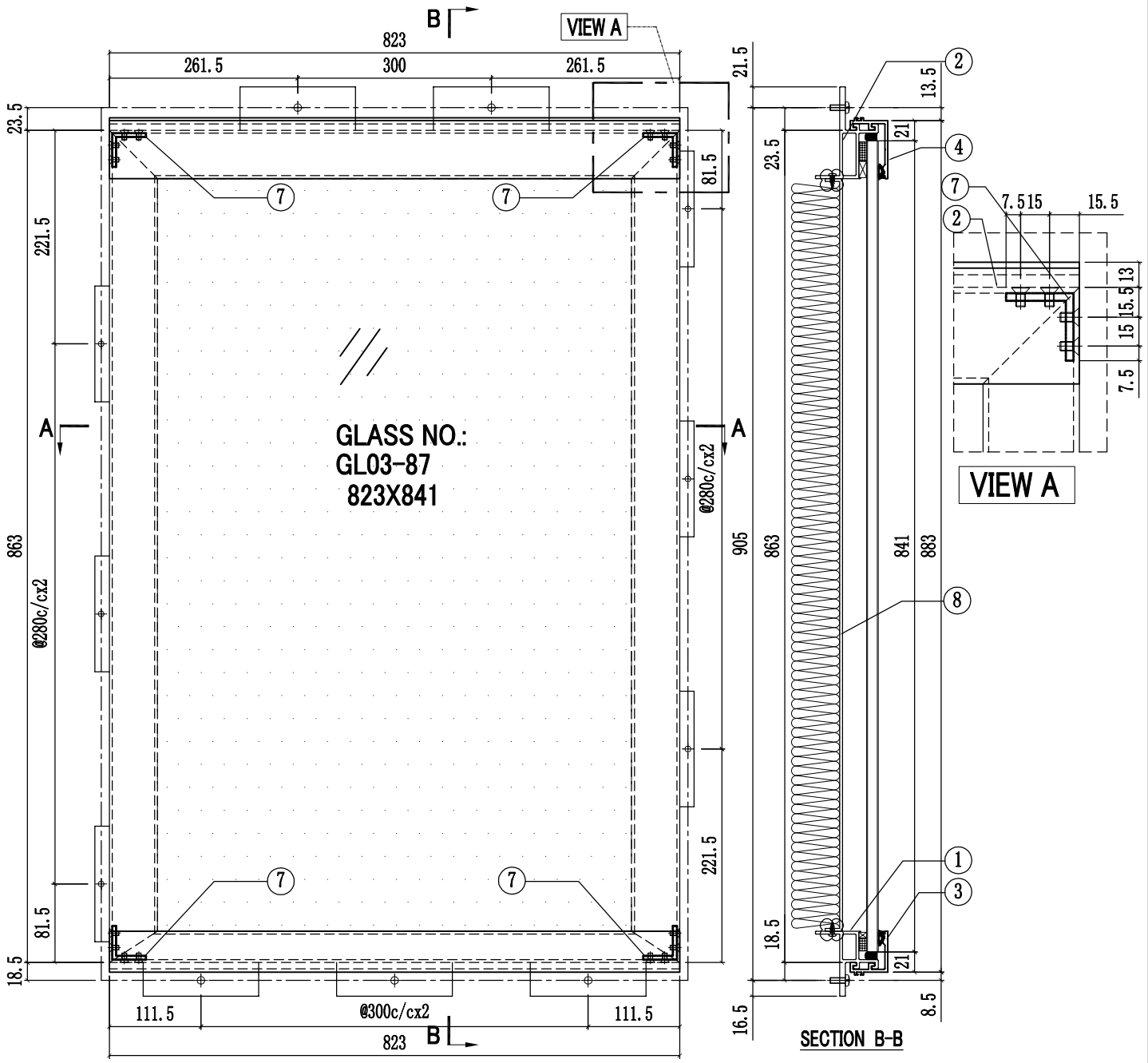
序号	部件编号	长度(mm)	数量
8	J858-GP01-36	723x2273	1
7	J858-GA01	13	4
6	X86290-01R-1	2353	1
5	X86290-01L-1	2353	1
4	X86283-GC01-06	823	1
3	X86300-GC01-06	823	1
2	X86291-01-6	823	1
1	X86293-01-6	823	1



美特鋁質有限公司  
MIDI Aluminium Fabricator Ltd.

工程號	J858	類別		物料號	-						
地盘	康城11期	制圖	W. C. M	2022-06-21	圖號	GC-44					
修改	1	採用工廠	✓	地盤	-	圖紙名稱	GLASS CLADDING組裝圖	復核	-	數量	38
日期	04/05	材料顏色	-	材料	-	批准	-	單幅重量	-	(KG)	

楼层	单层数量	总数	使用位置
9,10,12~16/F,18~20/F,22~25/F 27~29/F,31~33/F,36~38/F 40~42/F,45~47/F,49~51/F 53~56/F,58~60/F, 62~65/F	38层x1幅	38	T2A-CW4 T2A-CW4.1



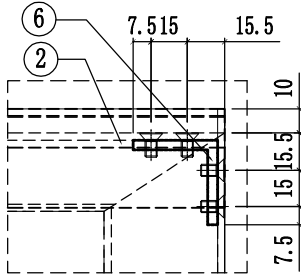
SECTION B-B

SECTION A-A

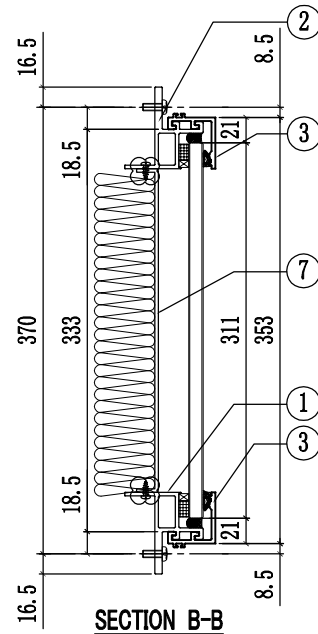
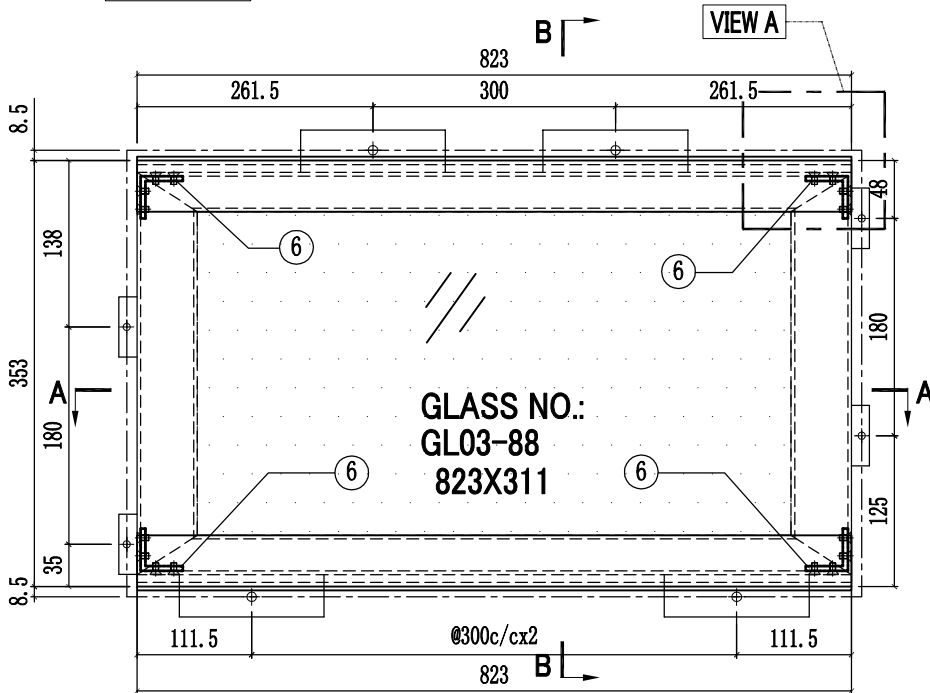
8	J858-GP01-37	723x780.5	1
7	J858-GA01	13	4
6	X86290-01R-4	863	1
5	X86290-01L-4	863	1
4	X86301-GC01-06	823	1
3	X86283-GC01-06	823	1
2	X86292-01-6	823	1
1	X86291-04-6	823	1
序号	部件编号	长度(mm)	数量

工程號	J858	類別		物料號	-
地盘	康城11期	制圖	W. C. M	2022-06-21	圖號 GC-45
修改 1	採用工廠 ✓ 地盤 -	图纸名称	GLASS CLADDING組裝圖	復核 -	數量 13
日期 04/05	材料颜色 -	材料	-	批准 -	單幅重量 - (KG)

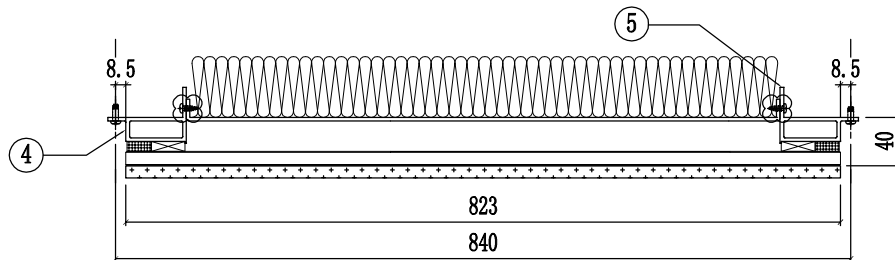
楼层	单层数量	总数	使用位置
11,17,21,26,30,35/F 39,43,48,52,57,61/F 66/F	13层x1幅	13	T2A-CW4(11幅) T2A-CW4.1(1幅) T2A-CW4(SU)(1幅)



VIEW A

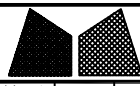


SECTION B-B



SECTION A-A

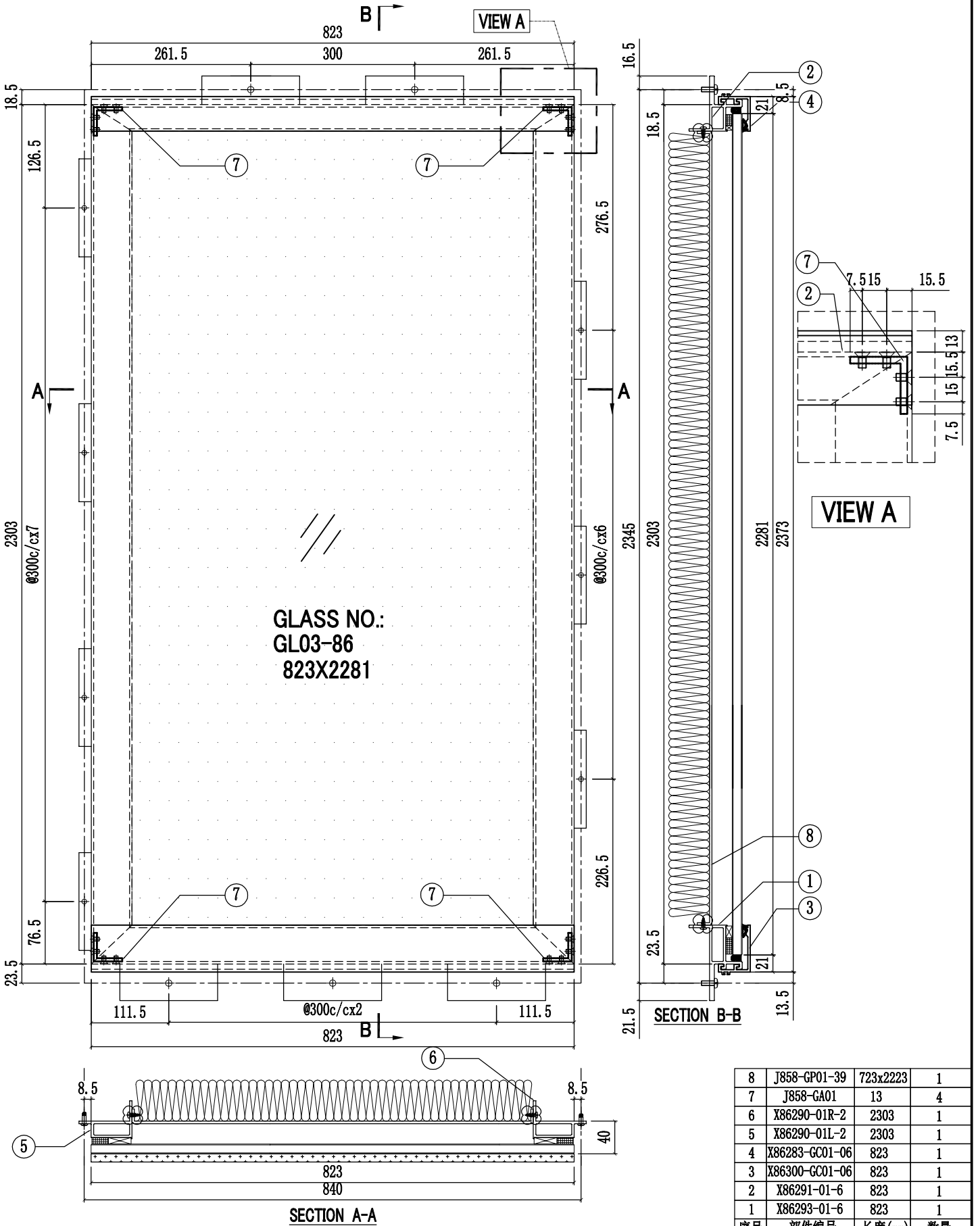
序号	部件编号	长度(mm)	数量
7	J858-GP01-38	723x268	1
6	J858-GA01	13	4
5	X86290-03R-3	333	1
4	X86290-03L-3	333	1
3	X86283-GC01-06	823	2
2	X86291-01-6	823	1
1	X86291-04-6	823	1



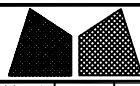
美特鋁質有限公司  
MIDI Aluminium Fabricator Ltd.

工程號	J858	類別		物料號	-		
地盘	康城11期	制圖	W. C. M	2022-06-21	圖號	GC-46	
修改	1	採用工廠	✓	地盤	-	图纸名称	GLASS CLADDING組裝圖
日期	04/05	材料颜色	-	材料	-	復核	-
						批准	-
						數量	2
						單幅重量	- (KG)

楼层	单层数量	总数	使用位置
11/F,40/F	2层x1幅	2	T2A-CW4.1



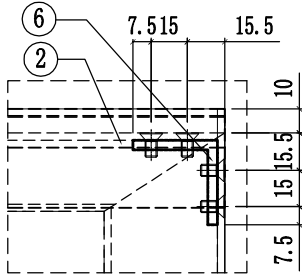
序号	部件编号	长度(mm)	数量
8	J858-GP01-39	723x2223	1
7	J858-GA01	13	4
6	X86290-01R-2	2303	1
5	X86290-01L-2	2303	1
4	X86283-GC01-06	823	1
3	X86300-GC01-06	823	1
2	X86291-01-6	823	1
1	X86293-01-6	823	1



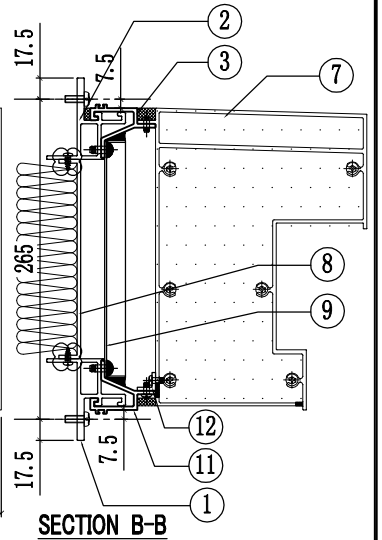
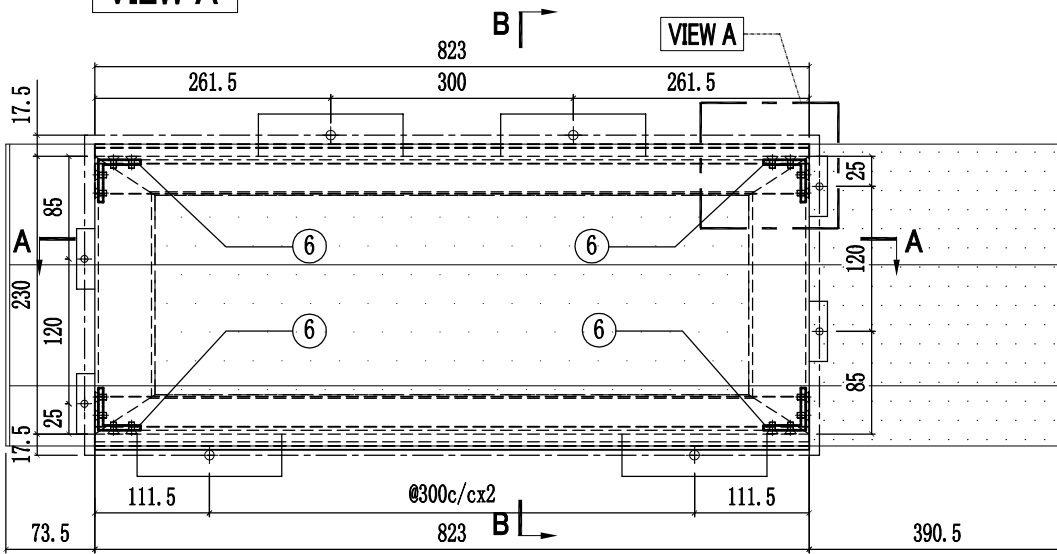
美特鋁質有限公司  
MIDI Aluminium Fabricator Ltd.

工程號	J858	類別		物料號	-		
地盘	康城11期	制圖	W. C. M	2022-06-21	圖號	GC-47	
修改	1	2	採用工廠	✓	地盤	-	
日期	08/03/04/05	材料顏色	-	材料	-	單幅重量	(KG)
图纸名称	GLASS CLADDING組裝圖	復核	-	-	數量	13	
批准	-	-	-	-	-	-	

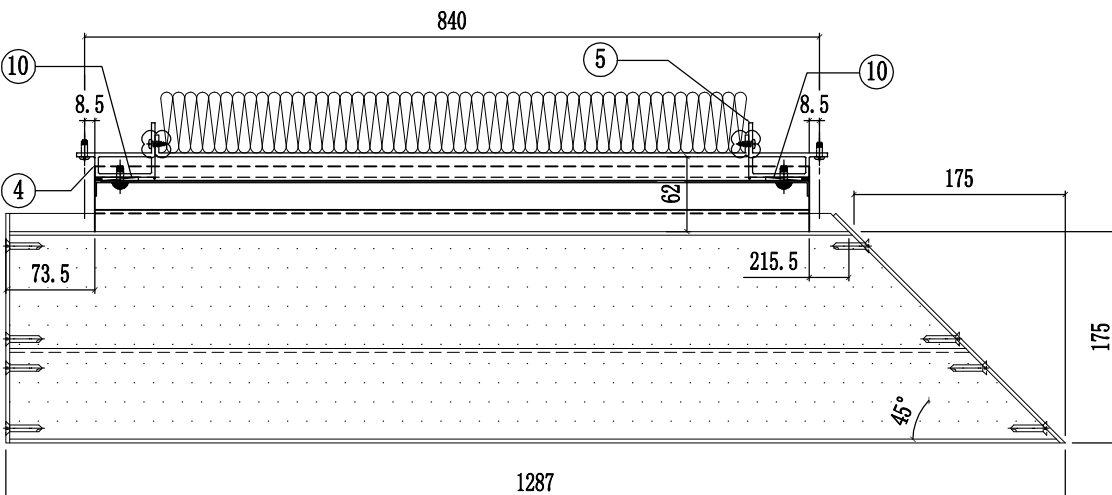
楼层	单层数量	总数	使用位置
11,17,21,26,30,35/F	13层x1幅	13	T2A-CW4(11幅)
39,43,48,52,57,61/F			T2A-CW4.1(1幅)
66/F			T2A-CW4(SU)(1幅)



VIEW A

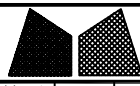


SECTION B-B



SECTION A-A

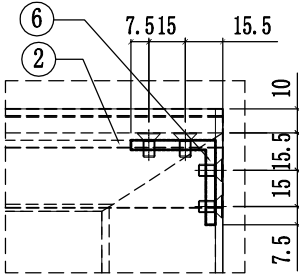
12	L065-G01-06	815	1
11	X86306-GC04-06	823	1
10	J858-GP01	166	2
9	J858-GP02-06	823x196.5	1
8	J858-GP01-40	723x165	1
7	X86307-02-03	1279.5	1
6	J858-GA01	13	4
5	X86290-02R-1	230	1
4	X86290-02L-1	230	1
3	X86306-GC01-06	823	1
2	X86291-03-6	823	1
1	X86291-02-6	823	1
序号	部件编号	长度(mm)	数量



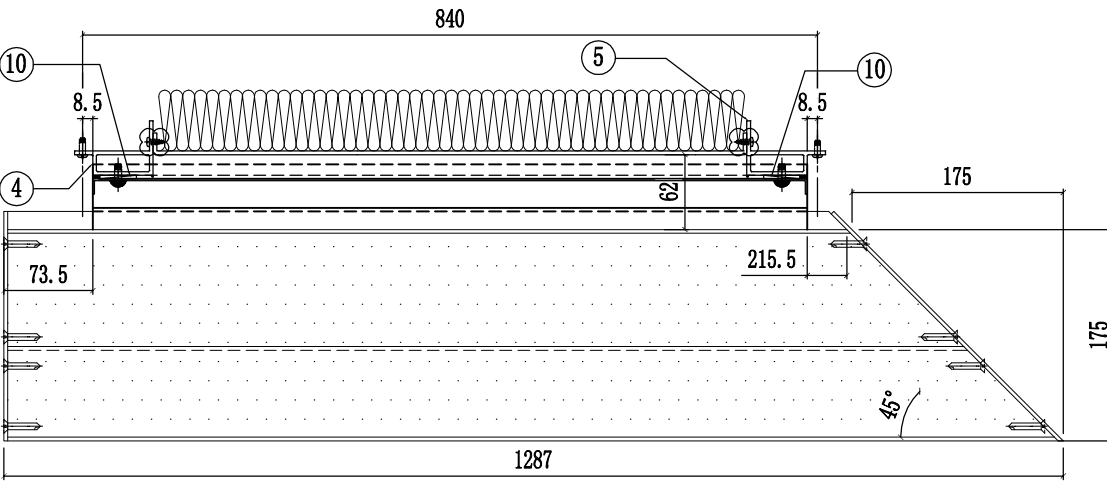
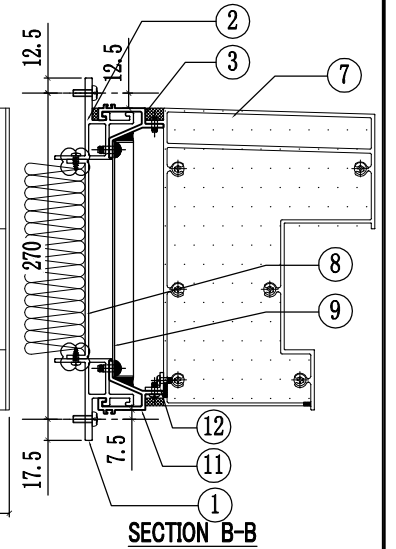
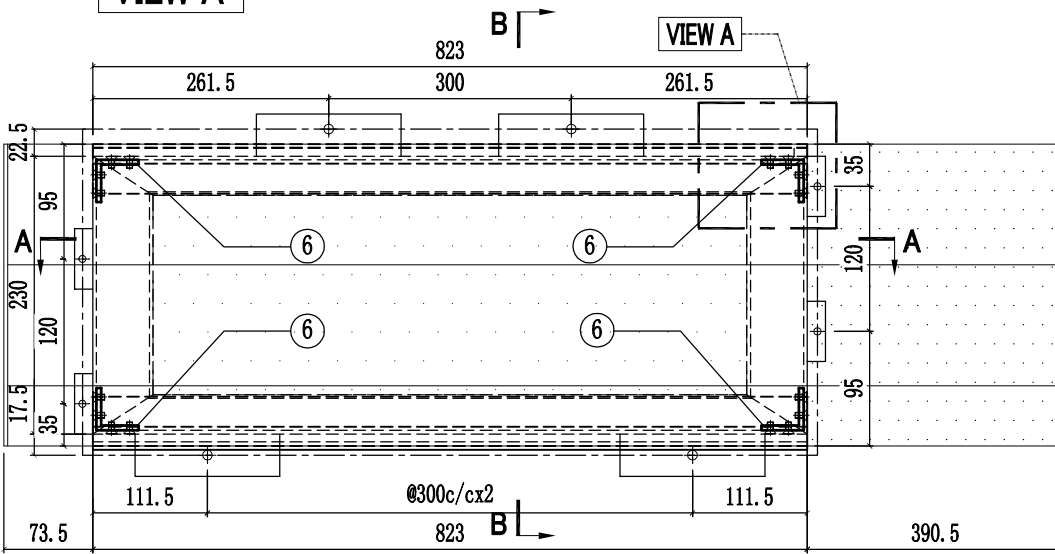
美特鋁質有限公司  
MIDI Aluminium Fabricator Ltd.

工程號	J858	類別		物料號	-	
地盘	康城11期	制圖	W. C. M	2022-06-21	圖號	GC-48
修改	1	2	採用工廠	✓	地盤	-
日期	08/03/04/05	材料顏色	-	材料	-	批准
图纸名称	GLASS CLADDING組裝圖		復核	-	數量	13
單幅重量	-		(KG)			

楼层	单层数量	总数	使用位置
11,17,21,26,30,35/F	13层x1幅	13	T2A-CW4(11幅)
39,43,48,52,57,61/F			T2A-CW4.1(1幅)
66/F			T2A-CW4(SU)(1幅)

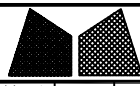


VIEW A



SECTION A-A

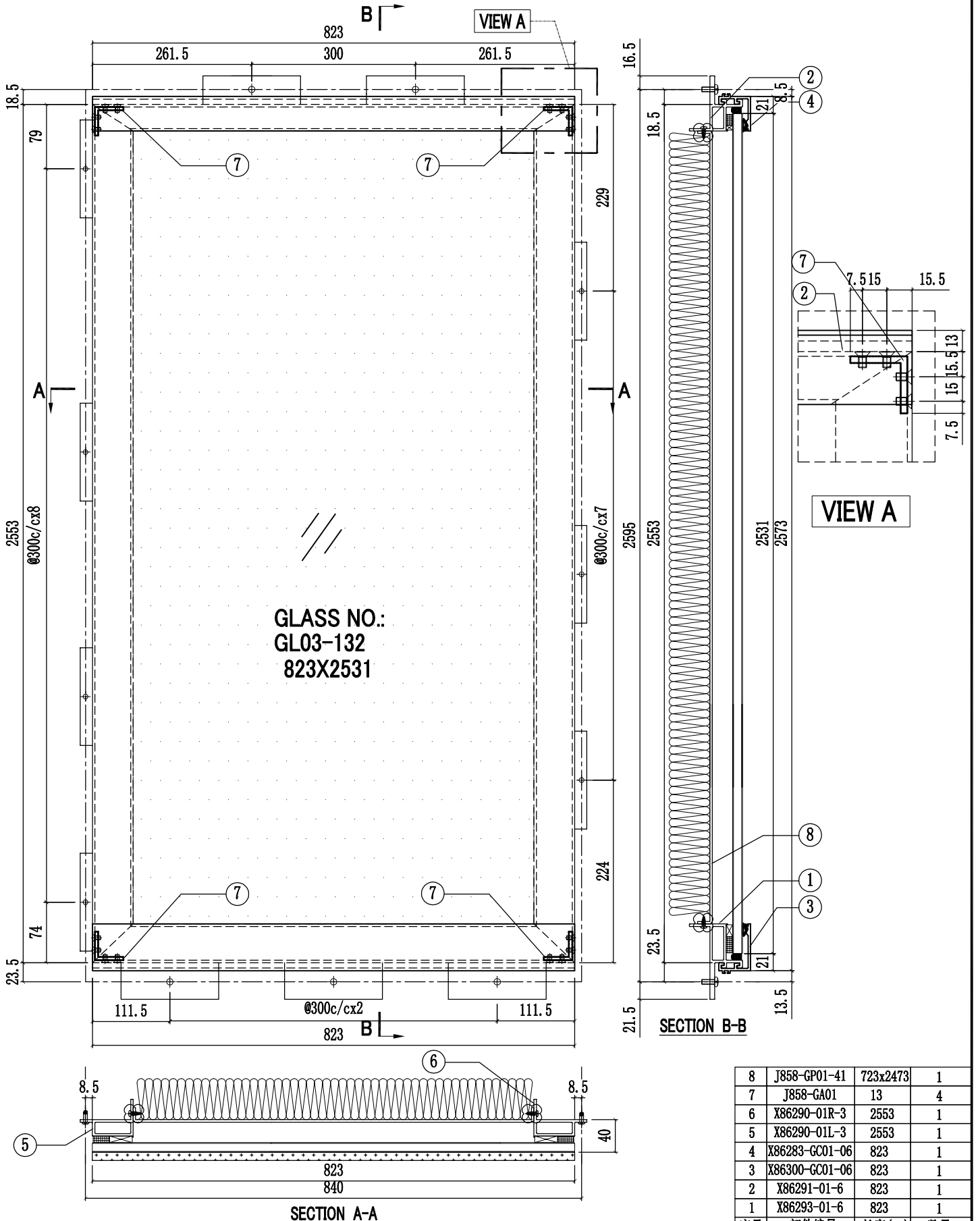
12	L065-G01-06	815	1
11	X86306-GC04-06	823	1
10	J858-GP01	166	2
9	J858-GP02-06	823x196.5	1
8	J858-GP01-40	723x165	1
7	X86307-02-03	1279.5	1
6	J858-GA01	13	4
5	X86290-02R-1	230	1
4	X86290-02L-1	230	1
3	X86306-GC01-06	823	1
2	X86291-05-4	823	1
1	X86291-02-6	823	1
序号	部件编号	长度(mm)	数量



美特鋁質有限公司  
MIDI Aluminium Fabricator Ltd.

工程號	J858	類別		物料號	-	
地盘	康城11期	制圖	W. C. M	2022-06-21	圖號	GC-49
修改 1	採用工廠 ✓	地盤 -	图纸名称	GLASS CLADDING組裝圖	復核	-
日期 04/05	材料颜色 -		材料	-	批准	-
					數量	2
					單幅重量	- (KG)

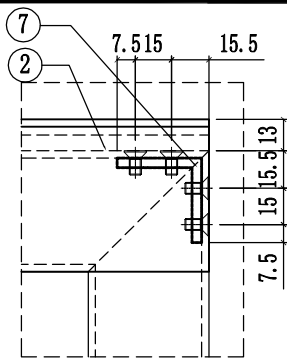
楼层	单层数量	总数	使用位置
66/F	1层x1幅	1	T2A-CW4(SU)
67/F	1层x1幅	1	T2A-CW9(SU)



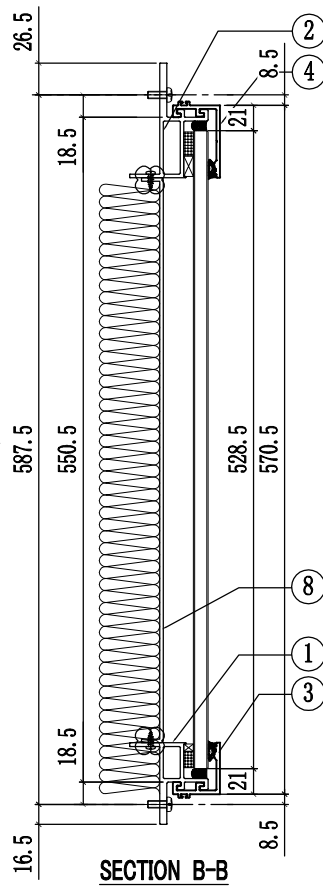
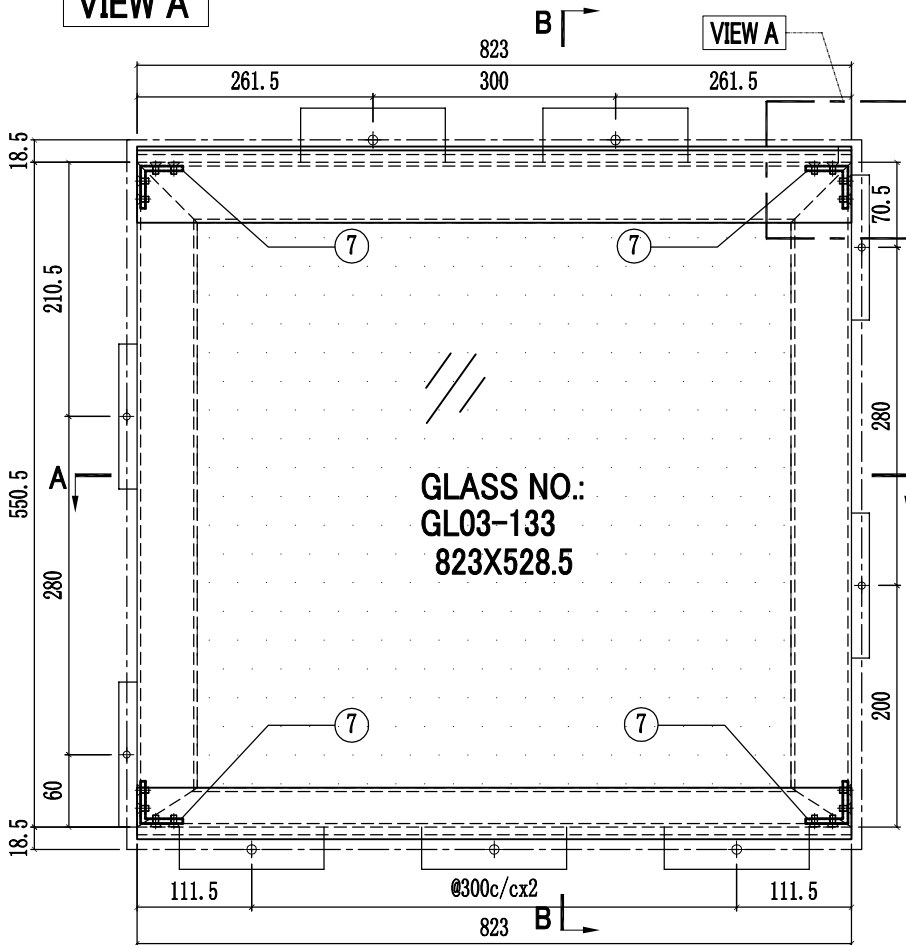
序号	部件编号	长度(mm)	数量
8	J858-GP01-41	723x2473	1
7	J858-GA01	13	4
6	X86290-01R-3	2553	1
5	X86290-01L-3	2553	1
4	X86283-GC01-06	823	1
3	X86300-GC01-06	823	1
2	X86291-01-6	823	1
1	X86293-01-6	823	1

工程號	J858	類別		物料號	-		
地盘	康城11期	制圖	W. C. M	2022-06-21	圖號	GC-50	
修改	1	採用工廠	✓	地盤	-	圖紙名稱	GLASS CLADDING組裝圖
日期	04/05	材料顏色	-	材料	-	復核	-
						批准	-
						數量	1
						單幅重量	- (KG)

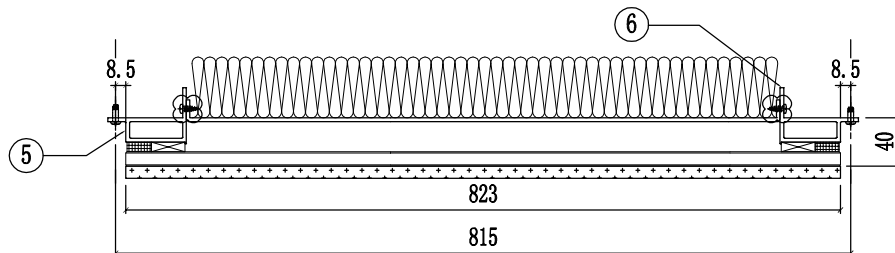
楼层	单层数量	总数	使用位置
67/F	1层x1幅	1	T2A-CW9(SU)



VIEW A



SECTION B-B

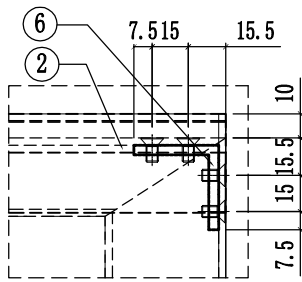


SECTION A-A

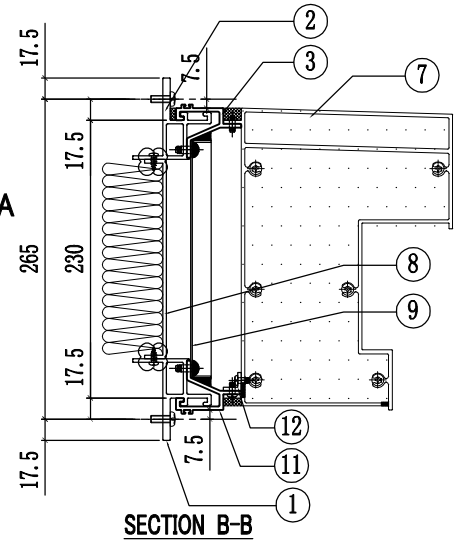
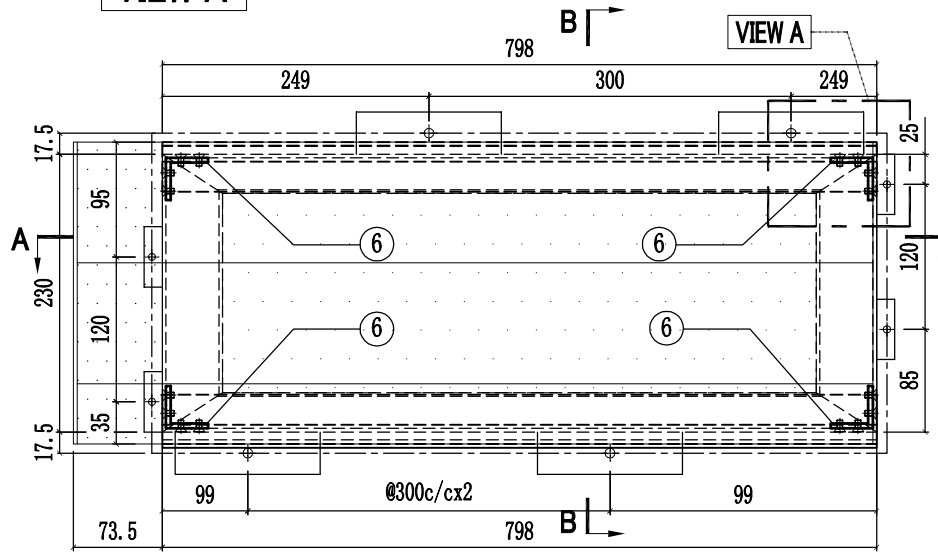
8	J858-GP01-42	723x468	1
7	J858-GA01	13	4
6	X86290-03R-2	550.5	1
5	X86290-03L-2	550.5	1
4	X86301-GC01-06	823	1
3	X86283-GC01-06	823	1
2	X86292-02-6	823	1
1	X86291-04-6	823	1
序号	部件编号	长度(mm)	数量

工程號	J858	類別		物料號	-	
地盘	康城11期	制圖	W. C. M	2022-06-21	圖號	GC-51
修改	1	2	採用工廠	✓	地盤	-
日期	08/03/04/05	材料顏色	-	材料	-	批准
图纸名称	GLASS CLADDING組裝圖		復核	-	數量	13
					單幅重量	- (KG)

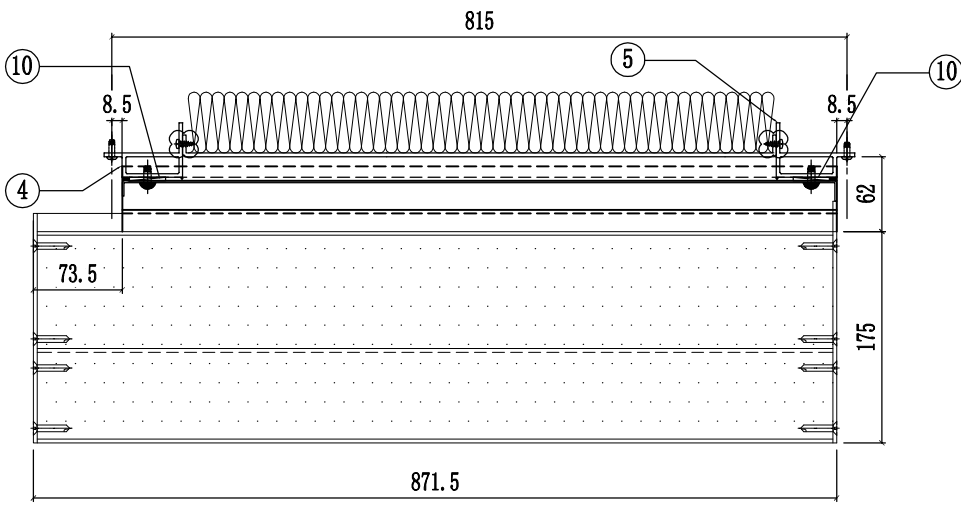
楼层	单层数量	总数	使用位置
11,17,21,26,30,35/F 39,43,48,52,57,61/F 66/F	13层x1幅	13	T3A-CW4(11幅) T3A-CW4.1(1幅) T3A-CW4(SU)(1幅)



VIEW A

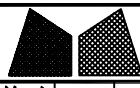


SECTION B-B



SECTION A-A

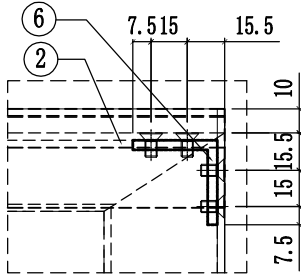
12	L065-G01-03	790	1
11	X86306-GC04-03	798	1
10	J858-GP01	166	2
9	J858-GP02-03	798x196.5	1
8	J858-GP01-17	698x165	1
7	X86307-01-06	865.5	1
6	J858-GA01	13	4
5	X86290-02R-1	230	1
4	X86290-02L-1	230	1
3	X86306-GC01-03	798	1
2	X86291-03-3	798	1
1	X86291-02-3	798	1
序号	部件编号	长度(mm)	数量



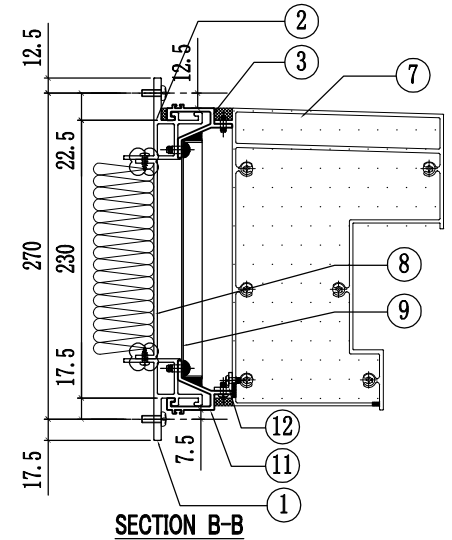
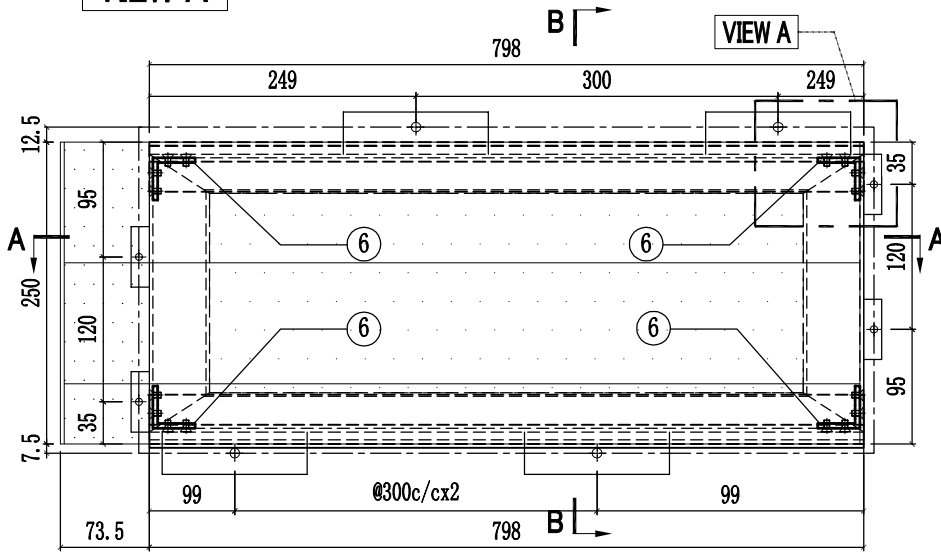
美特鋁質有限公司  
MIDI Aluminium Fabricator Ltd.

工程號	J858	類別		物料號	-		
地盘	康城11期	制圖	W. C. M	2022-06-21	圖號	GC-52	
修改	1	2	採用工廠	✓	地盤	-	图纸名称
日期	08/03/04/05	材料颜色	-	材料	-	復核	-
						批准	-
						數量	13
						單幅重量	- (KG)

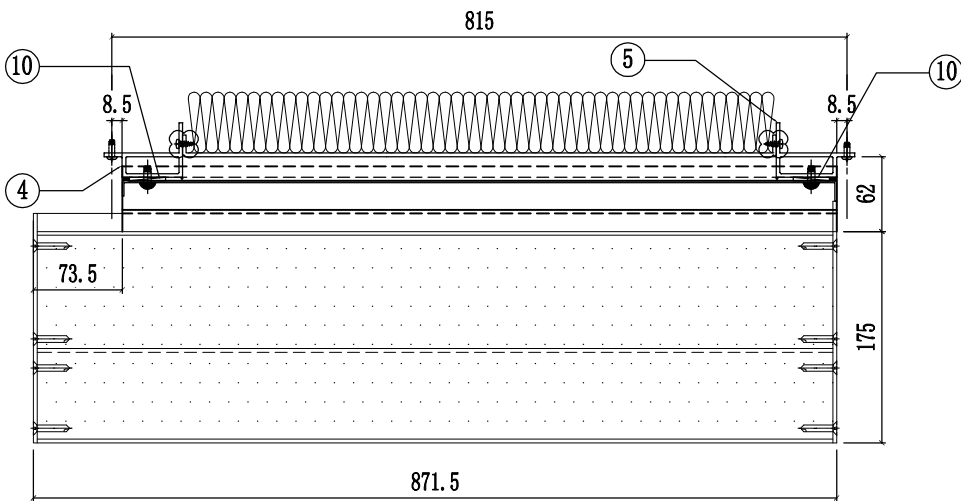
楼层	单层数量	总数	使用位置
11,17,21,26,30,35/F 39,43,48,52,57,61/F 66/F	13层x1幅	13	T3A-CW4(11幅) T3A-CW4.1(1幅) T3A-CW4(SU)(1幅)



VIEW A

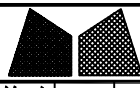


SECTION B-B



SECTION A-A

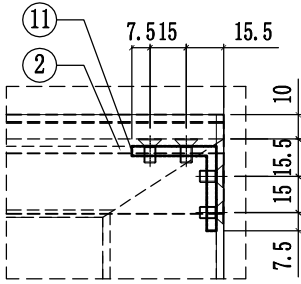
12	L065-G01-03	790	1
11	X86306-GC04-03	798	1
10	J858-GP01	166	2
9	J858-GP02-03	798x196.5	1
8	J858-GP01-17	698x165	1
7	X86307-01-06	865.5	1
6	J858-GA01	13	4
5	X86290-02R-1	230	1
4	X86290-02L-1	230	1
3	X86306-GC01-03	798	1
2	X86291-05-1	798	1
1	X86291-02-3	798	1
序号	部件编号	长度(mm)	数量



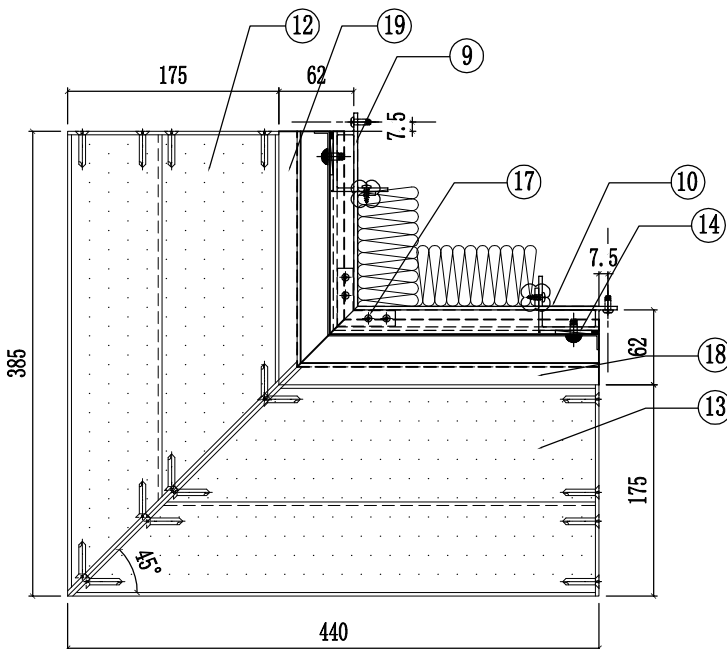
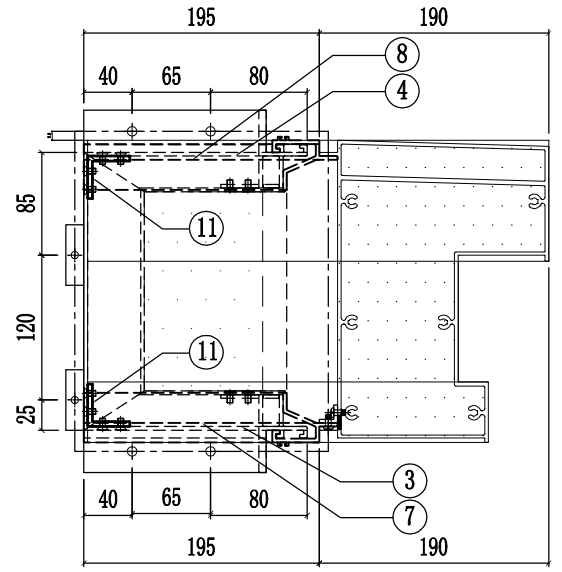
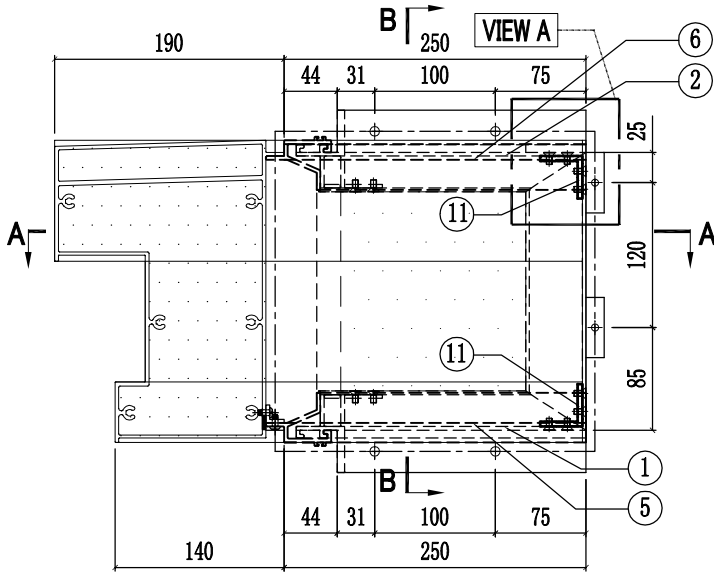
美特铝质有限公司  
MIDI Aluminium Fabricator Ltd.

工程號	J858	類別		物料號	-		
地盘	康城11期	制圖	W. C. M	2022-06-21	圖號	GC-53	
修改	1 2	採用工廠	✓	地盤	-	圖紙名稱	GLASS CLADDING組裝圖
日期	08/03/04/05	材料顏色	-	材料	-	復核	-
						批准	-
						數量	26
						單幅重量	- (KG)

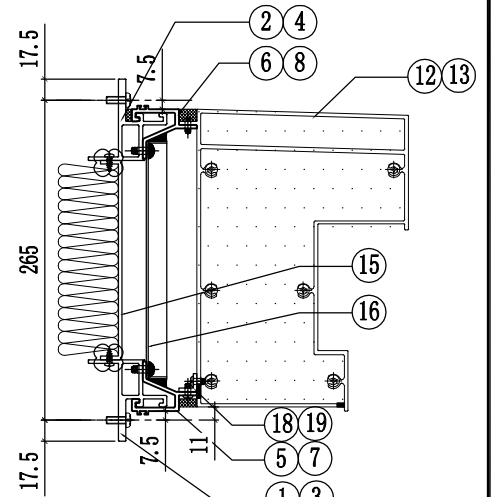
楼层	单层数量	总数	使用位置
11,17,21,26,30,35/F 39,43,48,52,57,61/F 66/F	13层x2幅	26	T3A-CW4(22幅) T3A-CW4.1(2幅) T3A-CW4(SU)(2幅)



VIEW A



SECTION A-A



SECTION B-B

序号	部件编号	长度(mm)	数量
19	L065-G01-08	181	1
18	L065-G01-07	217	1
17	J858-FB01	48	2
16	J858-GP02A-01	224.5x196.5	1
15	J858-GP01B-01	153x165	1
14	J858-GF01	166	2
13	X86307-03-02	432.5	1
12	X86307-02-04	377.5	1
11	J858-GA01	13	4

序号	部件编号	长度(mm)	数量
10	X86290-04R-1	230	1
9	X86290-04L-1	230	1
8	X86306-GC03-02	210	1
7	X86306-GC05-01	210	1
6	X86306-GC02-01	265	1
5	X86306-GC06-01	265	1
4	X86291-09-1	185	1
3	X86291-08-1	185	1
2	X86291-07-1	240	1
1	X86291-06-1	240	1