



工程指示 / 要求簡箋(E.I.)

工程指示編號：EI / 5245 / 22

修改版次：G

工程編號：J - 858

工程名稱：將軍澳日出康城 11

工程項目：Glass Cladding 玻璃牆 鋁料加工圖

收件人：生統

發件人：Ant Yeung

日期：08/03/2023

要求提供 / 確認 事項：
內容：

→ G: 做樣板層發現問題，修改加工圖。^① X86290-01R(中)，^② 8/3 向產問題。

→ G: (EI 5820) 修改飾線做法，加工方法跟幕牆。

F: 附上開料單，請安排生產。

E: 修改 X86290-03L 一張

D: 按拆圖複核，修改 J858-GC-53(REV.A), J858-X86290-04R(REV.A)。

C: 按拆圖複核，附開料單 2 張。

B 版：修改 X86301-GC02 一張

A 版提供 T1 (9-17/F) MO1 開料單，GC 53 加數量，GC54 取消

請按加工圖生產 Glass Cladding，供地盆安裝。

1. 只放行 T1 (9-17/F) MO1 的生產，包樣板層

2. 附上預算出貨表，MO

3. 拆圖部：請給開料單

4. Glass Cladding 修鐵件的位置為 7 梗孔

5. Glass Cladding 使用 25mm 棉和錫紙，結構膠。配合背板 EI 5244

6. 大飾線 x86307 內的小空格塞棉。

7. 左右、上下已縮 1mm。配合地盆安裝空間

8. 橫向 15mm 隙中間的扣蓋的膠條槽削掉。

9. 留意出貨用 A 字架，出貨前請和地盆溝通。生統：留意 A 架數量和尺寸

10. 請給組裝飾線後的效果相片

請在 ~~2022.11.22~~ 前完成上列要求。

2023.03.14

附：頁

原合約工程包

原合約工程加 / 減賬

新工程報價

分發拆圖部門 BUN 連附件

分發東莞各部門：

() 生產技術總監 連附件 (✓) 技術部 連附件

() 生產部 連附件 () 機械設計部 連附件

() 採購部 連附件 (✓) 生產統籌部 連附件

(✓) 小羅 & 清 連附件

() 質檢部 連附件 () 會計部 連附件

() 報關組 連附件 (✓) 其他 水洪 連附件

分發香港各部門：

() 行政部 連附件 () 會計部 連附件 () 統籌部 連附件 () 工程部地盤 連附件 積哥

() 採購部 連附件 () QS 部 連附件 () 維修部 連附件 () 其他 連附件

傳遞編號：

發件人簽署：A

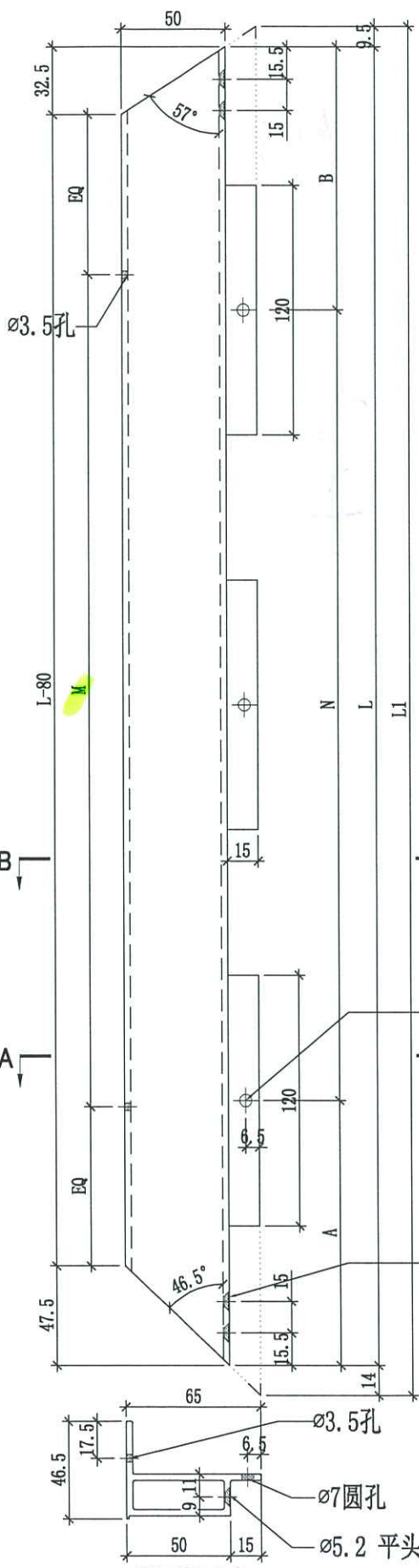
HK 418 / 22

項目經理簽署：JPN



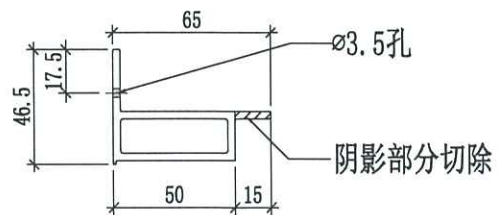
美特铝质有限公司
MIDI Aluminium Fabricator Ltd.

工程號	J858	類別		物料號	-				
地盘	康城11期	制圖	W. C. M	2022-06-22	圖號	X86290-01R			
修改	1	採用工廠	✓ 地盘	图纸名称	铝料加工图	復核	-	數量	-
日期	07/03	材料颜色	香槟金 (ECC3X1009 9S-XF1)	材料	X86290	批准	-	單幅重量	- (KG)



编号	L	L1	A	B	N	M	使用位置	數量
X86290-01R-1	2353	2377	276.5	276.5	6x300c/c	7x300c/c	GC-01	280
							GC-08	140
							GC-15	232
							GC-25	88
							GC-35	44
							GC-43	48
X86290-01R-2	2303	2327	226.5	276.5	6x300c/c	7x300c/c	GC-04	12
							GC-10	6
							GC-17	10
							GC-28	4
							GC-38	2
							GC-46	2
X86290-01R-3	2553	2577	224	229	7x300c/c	8x300c/c	GC-05	6
							GC-13	3
							GC-20	7
							GC-33	4
							GC-41	2
							GC-49	2
X86290-01R-4	863	886.5	221.5	81.5	2x280c/c	2x300c/c	GC-09	111
							GC-16	184
							GC-26	70
							GC-36	35
							GC-44	38

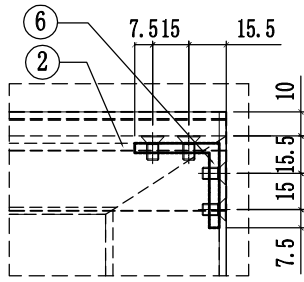
SECTION A-A



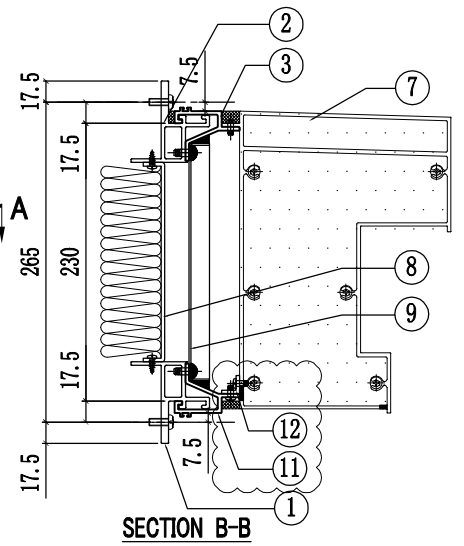
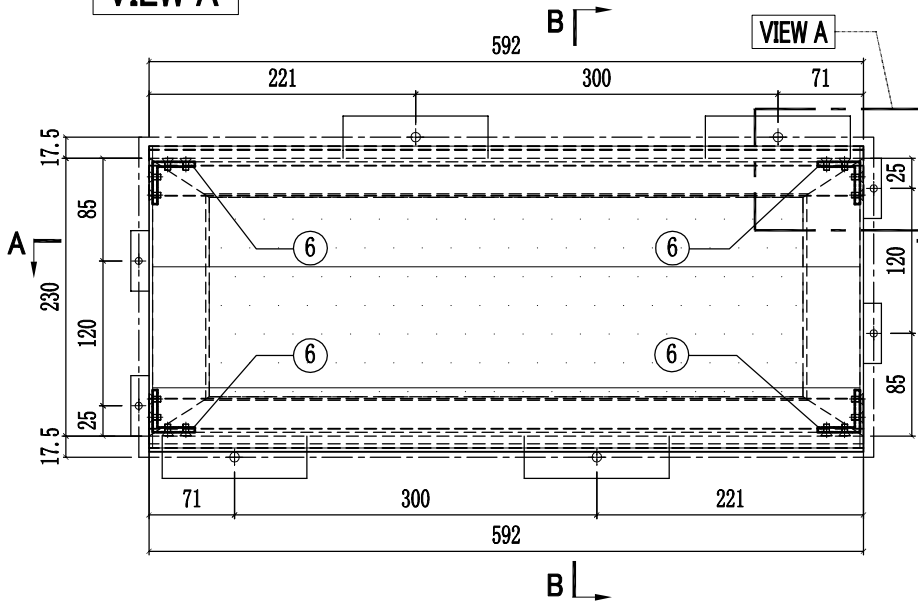
SECTION B-B

工程號	J858	類別		物料號	-						
地盘	康城11期	制圖	W. C. M	2022-06-21	圖號	GC-02					
修改	1	採用工廠	✓	地盤	-	圖紙名稱	GLASS CLADDING組裝圖	復核	-	數量	146
日期	08/03	材料顏色	-	材料	-	批准	-	單幅重量	-	(KG)	

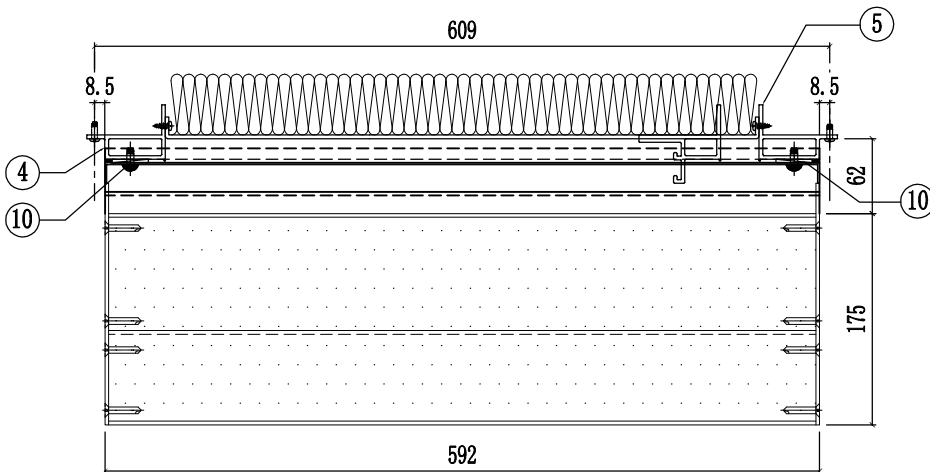
楼层	单层数量	总数	使用位置
9/F~11/F -12~39/F	46层x1幅	46	T1A-CW2(44幅) T1A-CW2.1(2幅)
9/F~11/F -12~39/F	50层x1幅	50	T2A-CW2(48幅) T2A-CW2.1(2幅)
9/F~11/F -12~39/F	50层x1幅	50	T3A-CW2(48幅) T3A-CW2.1(2幅)



VIEW A

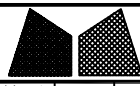


SECTION B-B



SECTION A-A

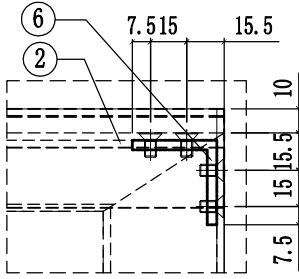
12	L065-G01-01	584	1
11	X86306-GC04-01	592	1
10	J858-GP01	166	2
9	J858-GP02-01	592x196.5	1
8	J858-GP01-02	492x165	1
7	X86307-01-01	586	1
6	J858-GA01	13	4
5	X86290-02R-1	230	1
4	X86290-02L-1	230	1
3	X86306-GC01-01	592	1
2	X86291-03-1	592	1
1	X86291-02-1	592	1
序号	部件编号	长度(mm)	数量



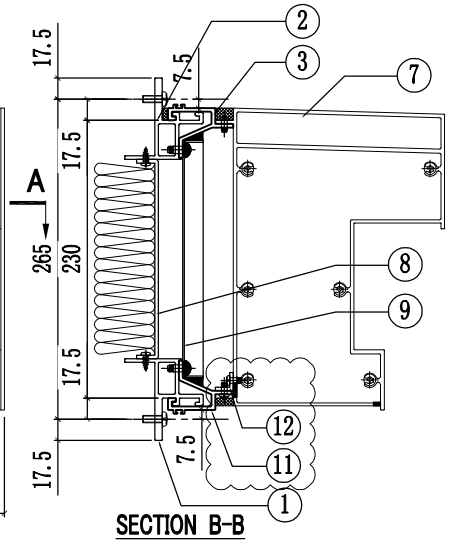
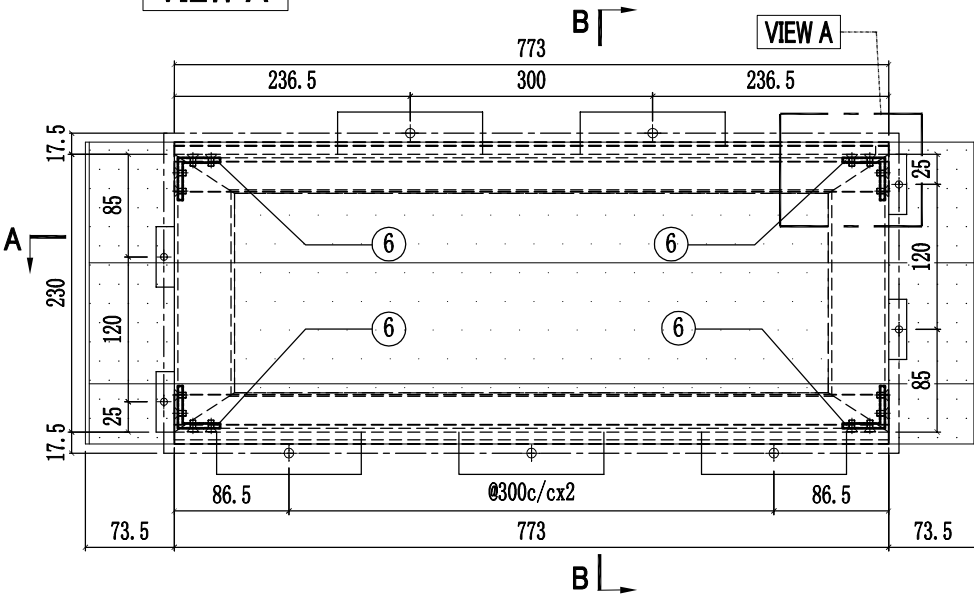
美特鋁質有限公司
MIDI Aluminium Fabricator Ltd.

工程號	J858	類別		物料號	-		
地盘	康城11期	制圖	W. C. M	2022-06-21	圖號	GC-11	
修改	1	採用工廠	✓	地盤	-	图纸名称	GLASS CLADDING組裝圖
日期	08/03	材料颜色	-	材料	-	復核	-
						批准	-
						數量	35
						單幅重量	- (KG)

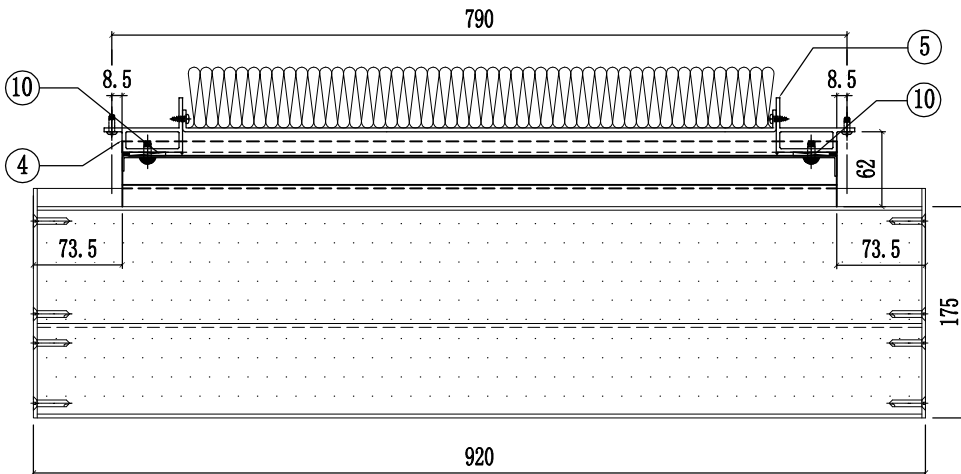
楼层	单层数量	总数	使用位置
11,17,21,26,30,35/F 39,43,48,52,57/F	11层x1幅	11	T1A-CW2(10 幅) T1A-CW2.1(1 幅)
11,17,21,26,30,35/F 39,43,48,52,57,61/F	12层x1幅	12	T2A-CW2(11 幅) T2A-CW2.1(1 幅)
11,17,21,26,30,35/F 39,43,48,52,57,61/F	12层x1幅	12	T3A-CW2(11 幅) T3A-CW2.1(1 幅)



VIEW A

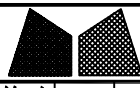


SECTION B-B



SECTION A-A

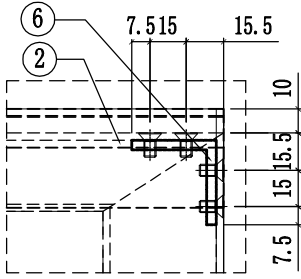
12	L065-G01-02	765	1
11	X86306-GC04-02	773	1
10	J858-GP01	166	2
9	J858-GP02-02	773x196.5	1
8	J858-GP01-10	673x165	1
7	X86307-01-03	914	1
6	J858-GA01	13	4
5	X86290-02R-1	230	1
4	X86290-02L-1	230	1
3	X86306-GC01-02	773	{1}
2	X86291-03-2	773	1
1	X86291-02-2	773	1
序号	部件编号	长度(mm)	数量



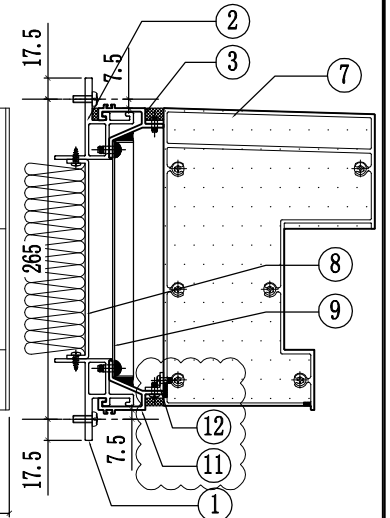
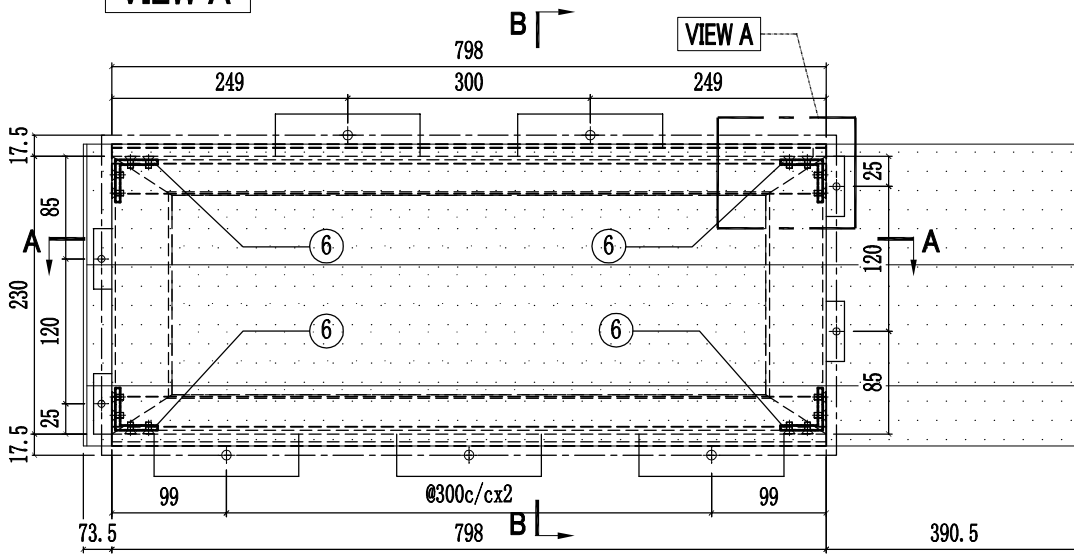
美特铝质有限公司
MIDI Aluminium Fabricator Ltd.

工程號	J858	類別		物料號	-		
地盘	康城11期	制圖	W. C. M	2022-06-21	圖號	GC-18	
修改	1	採用工廠	✓	地盤	-	图纸名称	GLASS CLADDING組裝圖
日期	08/03	材料颜色	-	材料	-	復核	-
						批准	-
						數量	35
						單幅重量	- (KG)

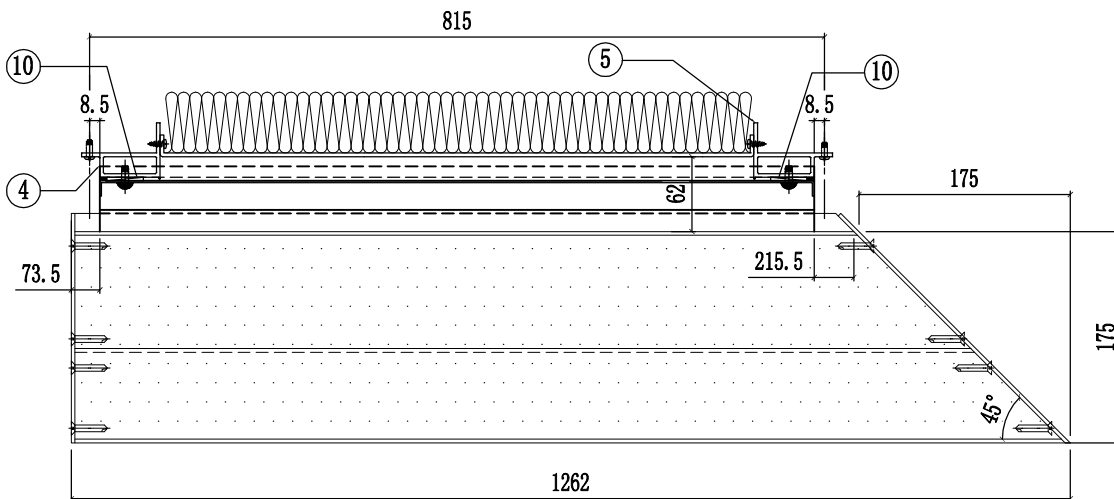
楼层	单层数量	总数	使用位置
11,17,21,26,30,35/F 39,43,48,52,57/F	11层x1幅	11	T1A-CW2(10幅) T1A-CW2.1(1幅)
11,17,21,26,30,35/F 39,43,48,52,57,61/F	12层x1幅	12	T2A-CW2(11幅) T2A-CW2.1(1幅)
11,17,21,26,30,35/F 39,43,48,52,57,61/F	12层x1幅	12	T3A-CW2(11幅) T3A-CW2.1(1幅)



VIEW A

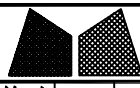


SECTION B-B



SECTION A-A

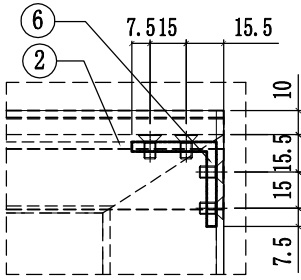
12	L065-G01-03	790	1
11	X86306-GC04-03	798	1
10	J858-GP01	166	2
9	J858-GP02-03	798x196.5	1
8	J858-GP01-17	698x165	1
7	X86307-02-01	1254.5	1
6	J858-CA01	13	4
5	X86290-02R-1	230	1
4	X86290-02L-1	230	1
3	X86306-GC01-03	798	{1}
2	X86291-03-3	798	1
1	X86291-02-3	798	1
序号	部件编号	长度(mm)	数量



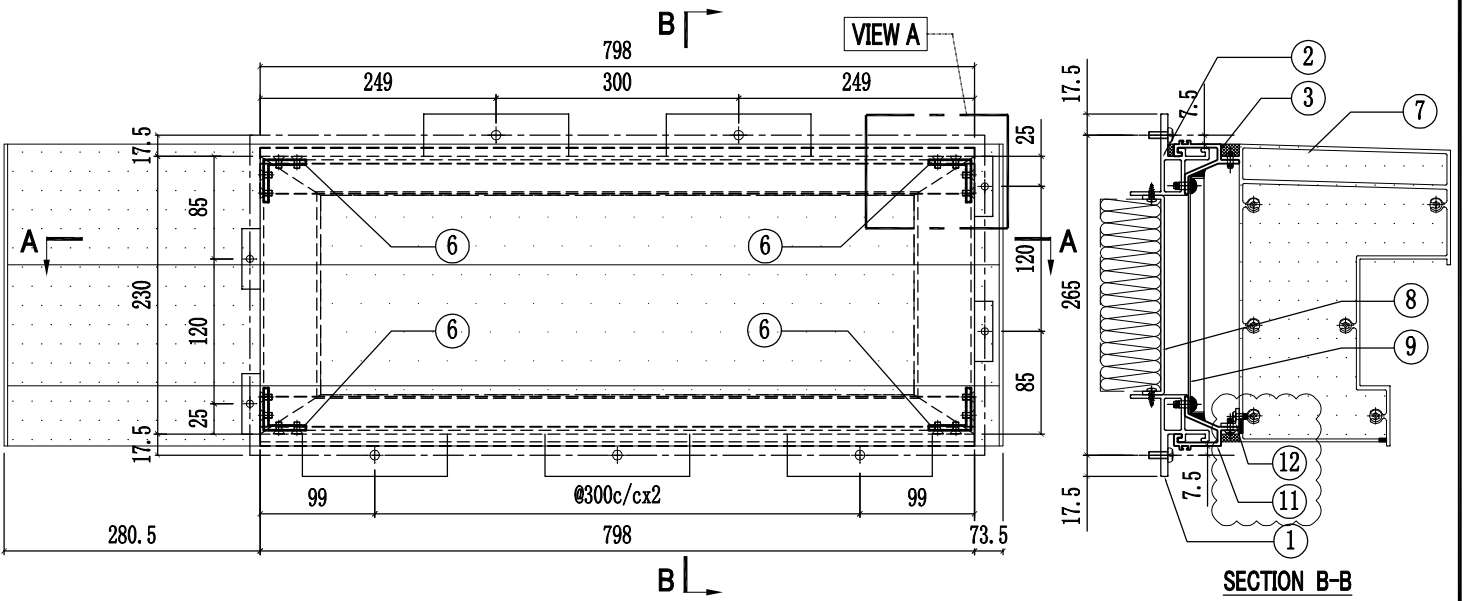
美特鋁質有限公司
MIDI Aluminium Fabricator Ltd.

工程號	J858	類別		物料號	-		
地盘	康城11期	制圖	W. C. M	2022-06-21	圖號	GC-22	
修改	1	採用工廠	✓	地盤	-	图纸名称	GLASS CLADDING組裝圖
日期	08/03	材料颜色	-	材料	-	復核	-
						批准	-
						數量	12
						單幅重量	- (KG)

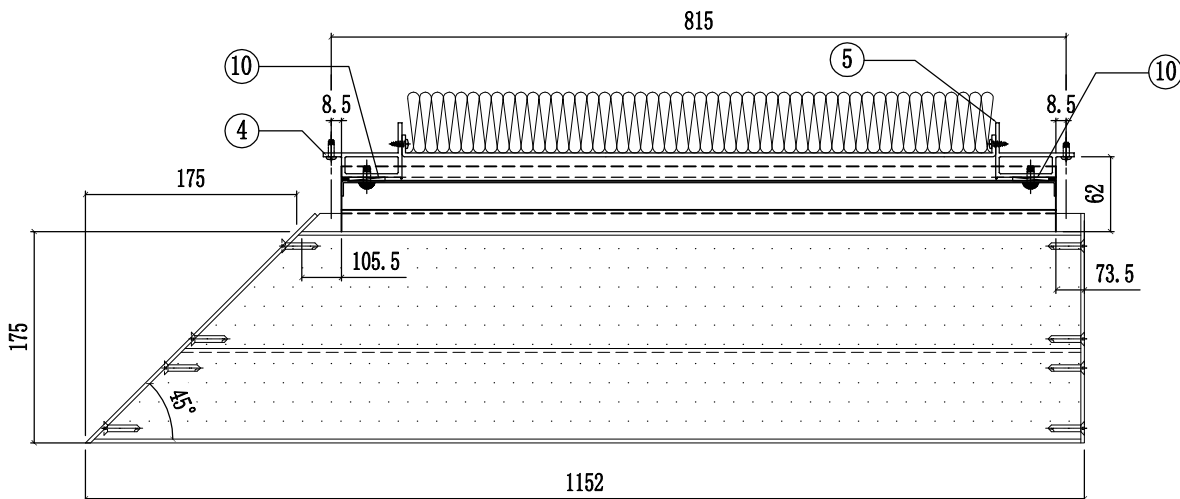
楼层	单层数量	总数	使用位置
11,17,21,26,30,35/F 39,43,48,52,57,61/F	12层x1幅	12	T1A-CW4(10幅) T1A-CW4.1(1幅) T1A-CW4(SU)(1幅)



VIEW A



SECTION B-B

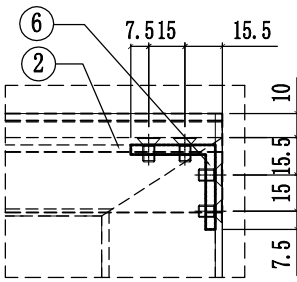


SECTION A-A

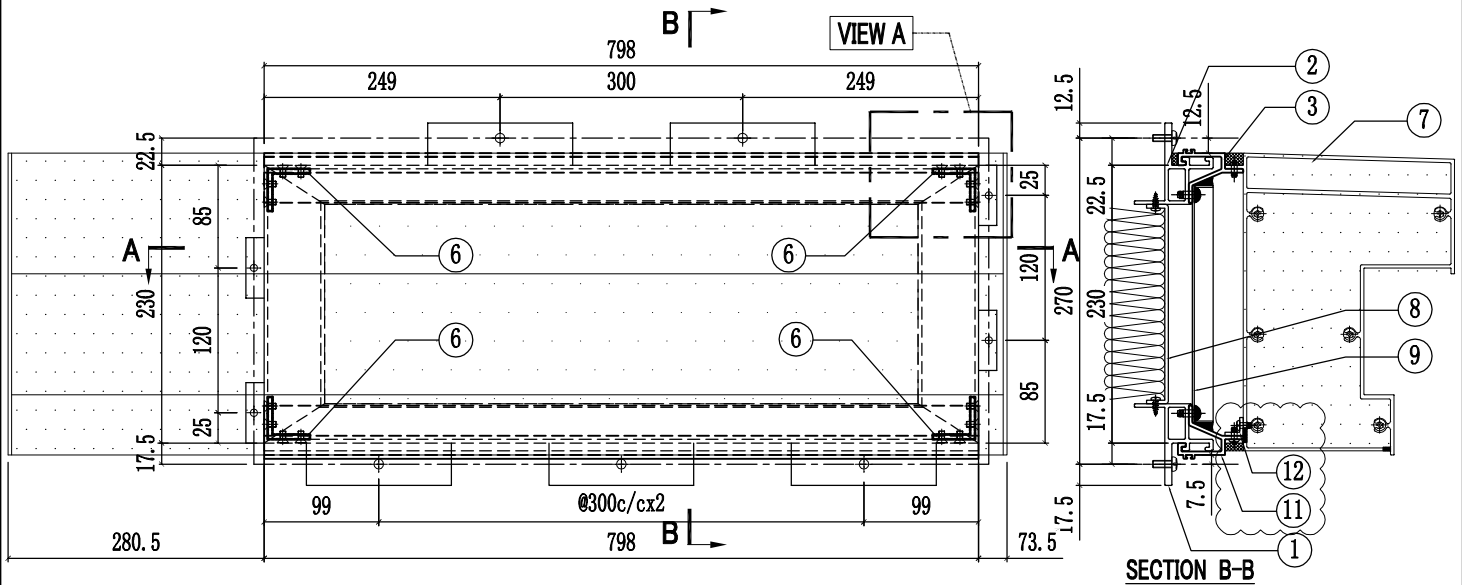
12	L065-G01-03	790	1
11	X86306-GC04-03	798	1
10	J858-GF01	166	2
9	J858-GP02-03	798x196.5	1
8	J858-GP01-17	698x165	1
7	X86307-03-01	1144.5	1
6	J858-CA01	13	4
5	X86290-02R-1	230	1
4	X86290-02L-1	230	1
3	X86306-GC01-03	798	{1}
2	X86291-03-3	798	1
1	X86291-02-3	798	1
序号	部件编号	长度(mm)	数量

工程號	J858	類別		物料號	-							
地盘	康城11期	制圖	W. C. M	2022-06-21	圖號	GC-23						
修改	1	採用工廠	✓	地盤	-	圖紙名稱	GLASS CLADDING組裝圖	復核	-	-	數量	12
日期	08/03	材料顏色	-	材料	-	批准	-	-	-	單幅重量	-	(KG)

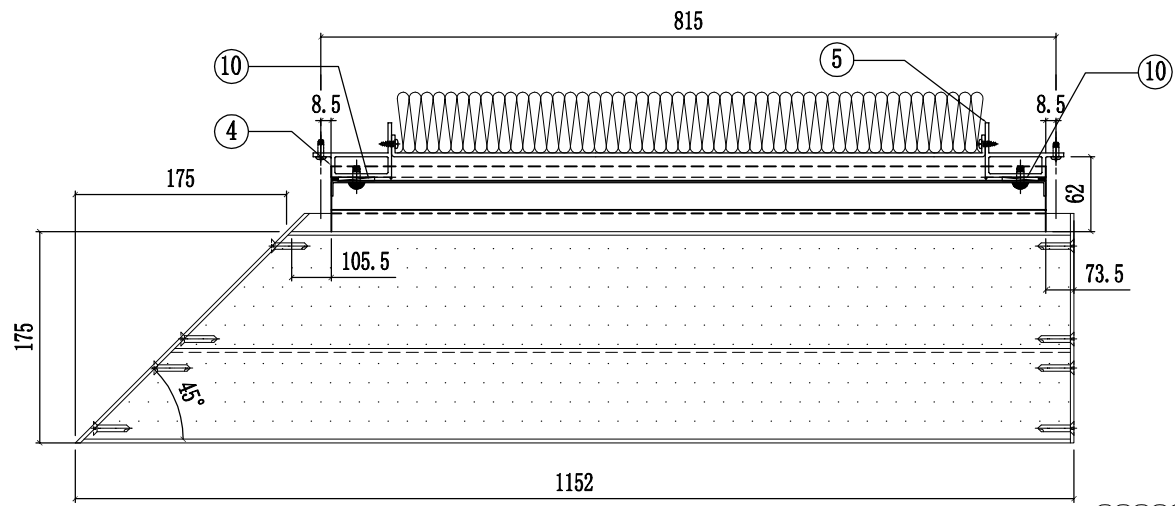
楼层	单层数量	总数	使用位置
11,17,21,26,30,35/F	12层x1幅	12	T1A-CW4(10幅)
39,43,48,52,57,61/F			T1A-CW4.1(1幅)
			T1A-CW4(SU)(1幅)



VIEW A

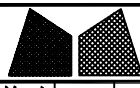


SECTION B-B



SECTION A-A

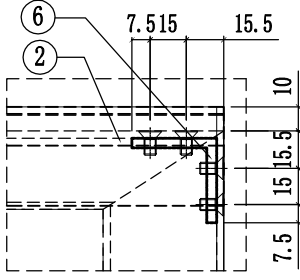
12	L065-G01-03	790	1
11	X86306-GC04-03	798	1
10	J858-GP01	166	2
9	J858-GP02-03	798x196.5	1
8	J858-GP01-17	698x165	1
7	X86307-03-01	1144.5	1
6	J858-GA01	13	4
5	X86290-02R-1	230	1
4	X86290-02L-1	230	1
3	X86306-GC01-03	798	{1}
2	X86291-05-1	798	1
1	X86291-02-3	798	1
序号	部件编号	长度(mm)	数量



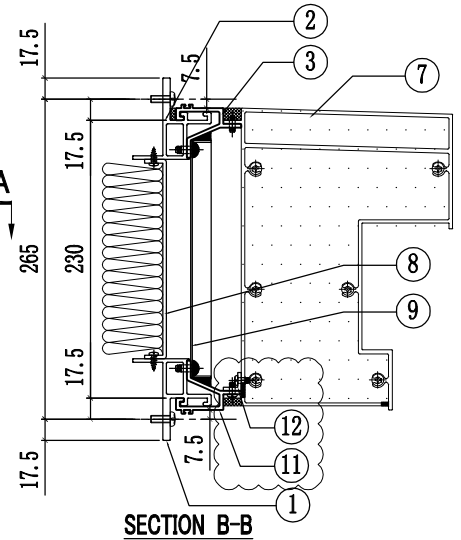
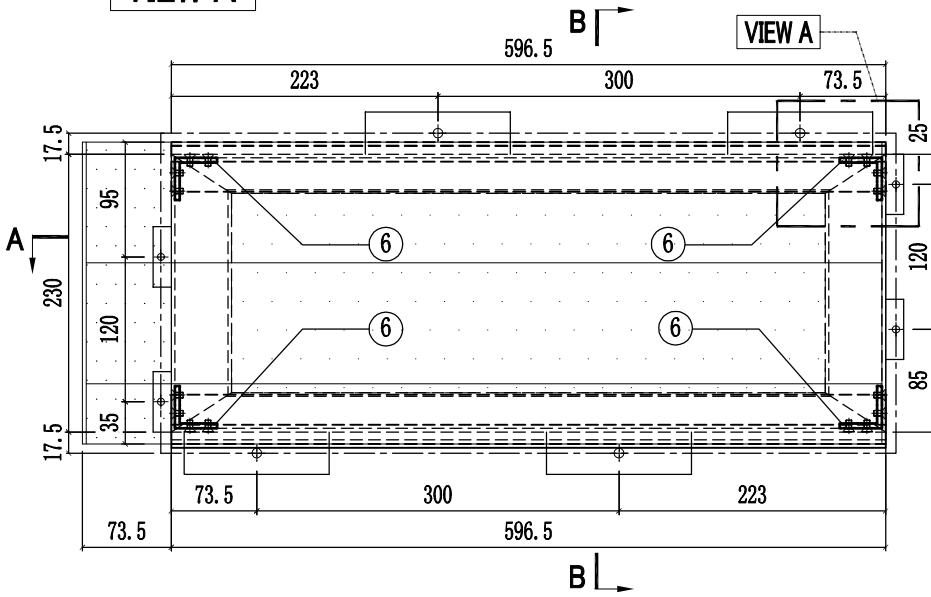
美特鋁質有限公司
MIDI Aluminium Fabricator Ltd.

工程號	J858	類別		物料號	-			
地盘	康城11期	制圖	W. C. M	2022-06-21	圖號	GC-29		
修改 1	採用工廠 ✓	地盤 -	图纸名称	GLASS CLADDING組裝圖	復核	-	數量	12
日期 08/03	材料颜色 -		材料	-	批准	-	單幅重量	- (KG)

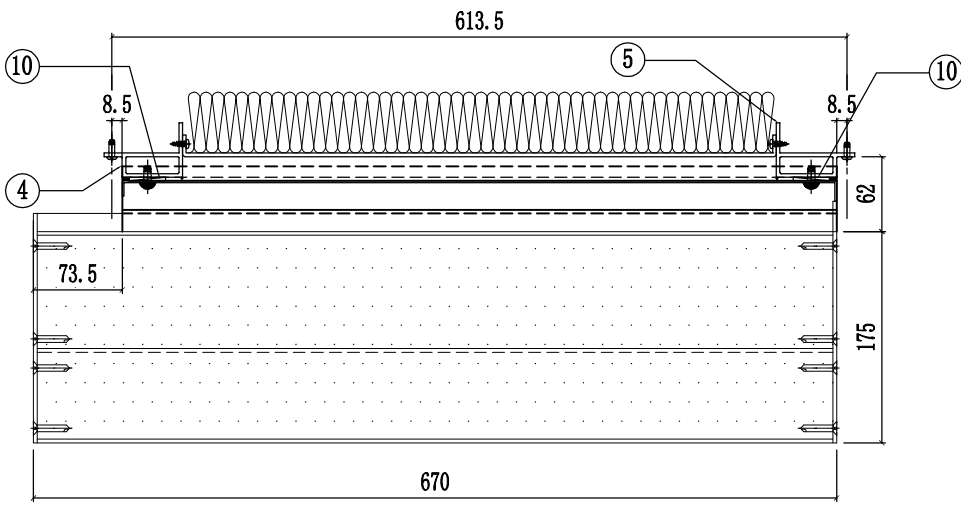
楼层	单层数量	总数	使用位置
11,17,21,26,30,35/F 39,43,48,52,57,61/F	12层x1幅	12	T1A-CW4(10幅) T1A-CW4.1(1幅) T1A-CW4(SU)(1幅)



VIEW A

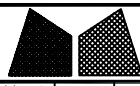


SECTION B-B



SECTION A-A

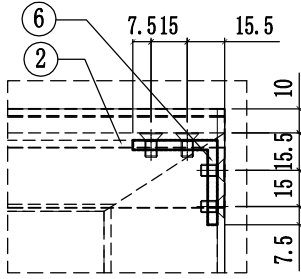
12	L065-G01-04	588.5	1
11	X86306-GC04-04	596.5	1
10	J858-GP01	166	2
9	J858-GP02-04	596.5x196.5	1
8	J858-GP01-26	496.5x165	1
7	X86307-01-04	664	1
6	J858-GA01	13	4
5	X86290-02R-1	230	1
4	X86290-02L-1	230	1
3	X86306-GC01-04	596.5	{1}
2	X86291-03-4	596.5	1
1	X86291-02-4	596.5	1
序号	部件编号	长度(mm)	数量



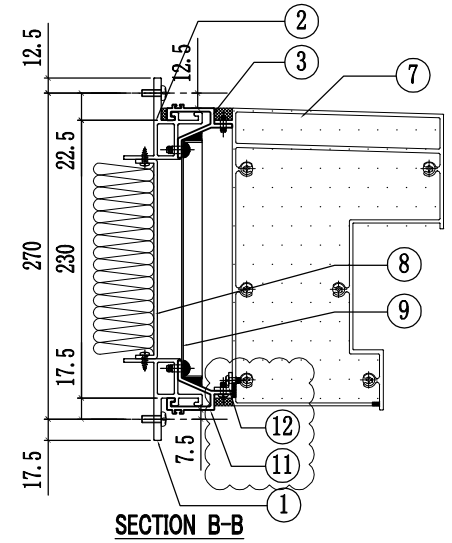
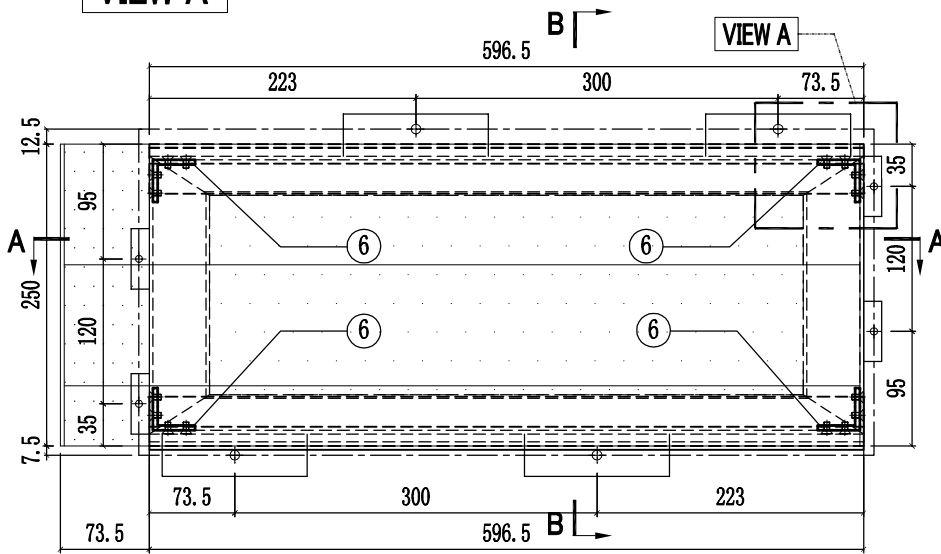
美特鋁質有限公司
MIDI Aluminium Fabricator Ltd.

工程號	J858	類別		物料號	-			
地盘	康城11期	制圖	W. C. M	2022-06-21	圖號	GC-30		
修改 1	採用工廠 ✓	地盤 -	图纸名称	GLASS CLADDING組裝圖	復核	-	數量	12
日期 08/03	材料颜色 -		材料	-	批准	-	單幅重量	- (KG)

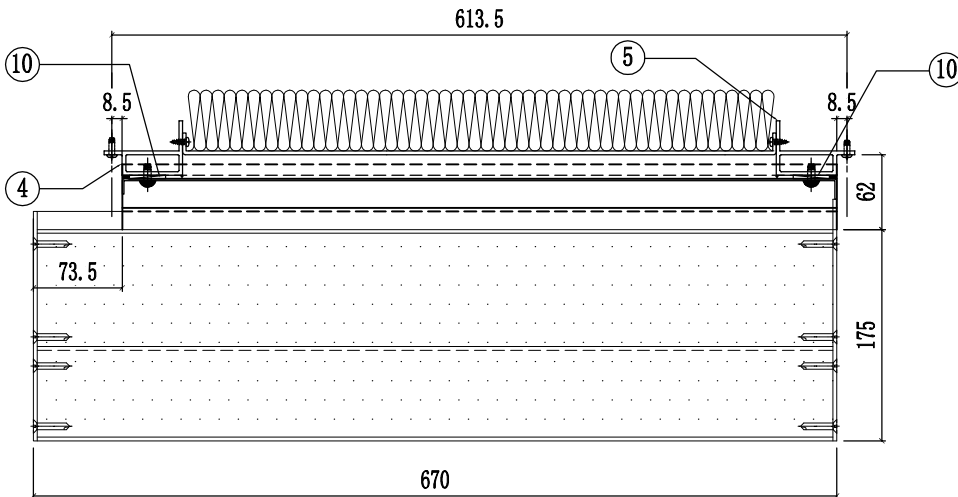
楼层	单层数量	总数	使用位置
11,17,21,26,30,35/F 39,43,48,52,57,61/F	12层x1幅	12	T1A-CW4(10幅) T1A-CW4.1(1幅) T1A-CW4(SU)(1幅)



VIEW A

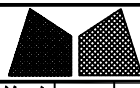


SECTION B-B



SECTION A-A

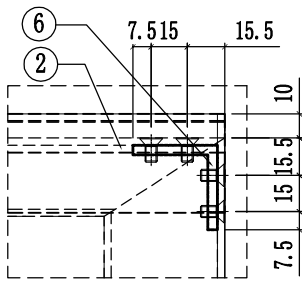
12	L065-G01-04	588.5	1
11	X86306-GC04-04	596.5	1
10	J858-GP01	166	2
9	J858-GP02-04	596.5x196.5	1
8	J858-GP01-26	496.5x165	1
7	X86307-01-04	664	1
6	J858-GA01	13	4
5	X86290-02R-1	230	1
4	X86290-02L-1	230	1
3	X86306-GC01-04	596.5	{1}
2	X86291-05-2	596.5	1
1	X86291-02-4	596.5	1
序号	部件编号	长度(mm)	数量



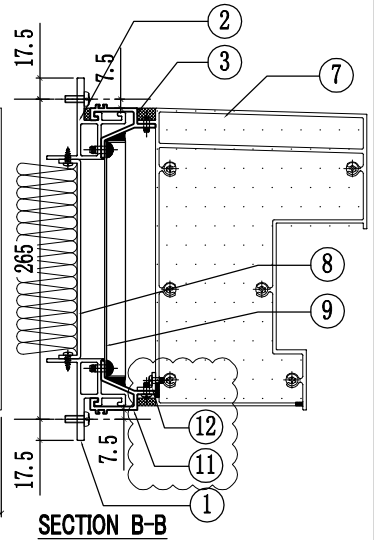
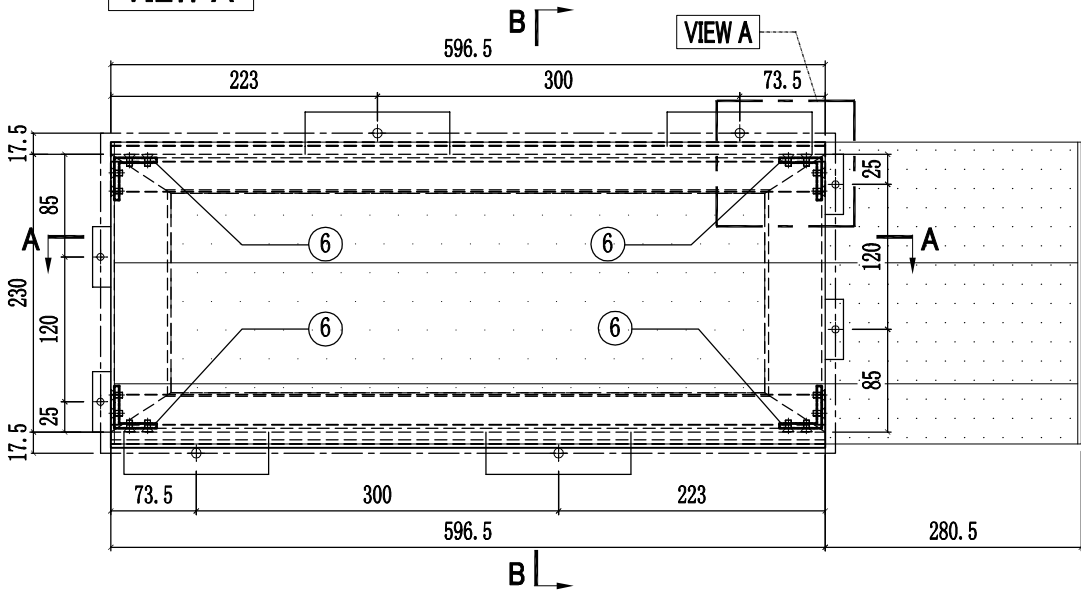
美特鋁質有限公司
MIDI Aluminium Fabricator Ltd.

工程號	J858	類別		物料號	-							
地盘	康城11期	制圖	W. C. M	2022-06-21	圖號	GC-31						
修改	1	採用工廠	✓	地盤	-	图纸名称	GLASS CLADDING組裝圖	復核	-	-	數量	12
日期	08/03	材料颜色	-	材料	-	批准	-	-	-	單幅重量	-	(KG)

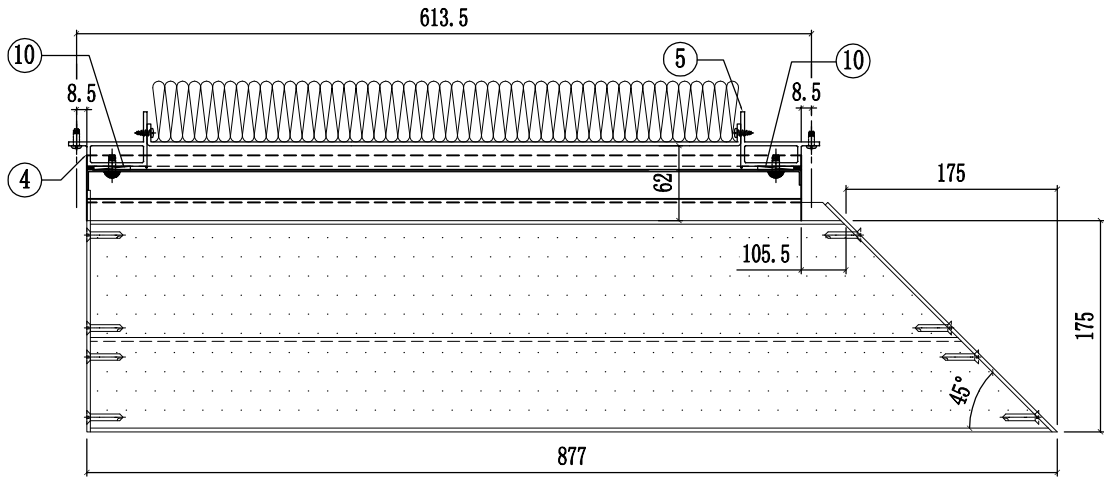
楼层	单层数量	总数	使用位置
11,17,21,26,30,35/F 39,43,48,52,57,61/F	12层x1幅	12	T1A-CW4(10幅) T1A-CW4.1(1幅) T1A-CW4(SU)(1幅)



VIEW A

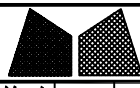


SECTION B-B



SECTION A-A

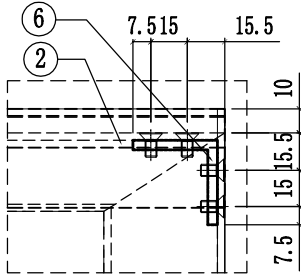
12	L065-G01-04	588.5	1
11	X86306-GC04-04	596.5	1
10	J858-GF01	166	2
9	J858-GP02-04	596.5x196.5	1
8	J858-GP01-26	496.5x165	1
7	X86307-02-02	869.5	1
6	J858-GA01	13	4
5	X86290-02R-1	230	1
4	X86290-02L-1	230	1
3	X86306-GC01-04	596.5	{1}
2	X86291-03-4	596.5	1
1	X86291-02-4	596.5	1
序号	部件编号	长度(mm)	数量



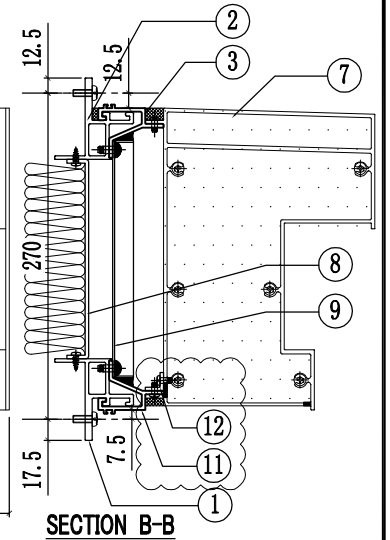
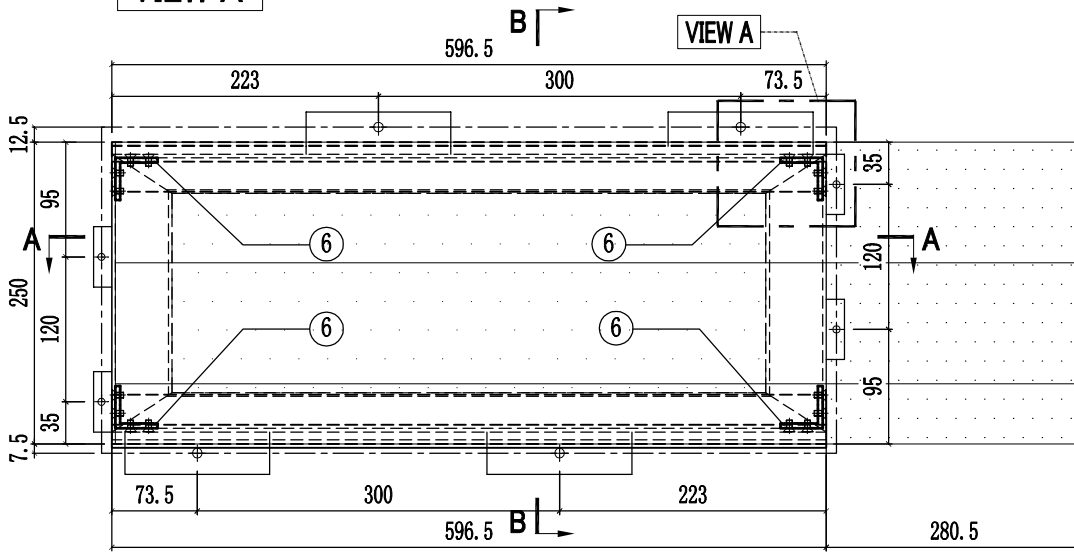
美特鋁質有限公司
MIDI Aluminium Fabricator Ltd.

工程號	J858	類別		物料號	-			
地盘	康城11期	制圖	W. C. M	2022-06-21	圖號	GC-32		
修改 1	採用工廠 ✓	地盤 -	图纸名称	GLASS CLADDING組裝圖	復核	-	數量	12
日期 08/03	材料颜色 -		材料	-	批准	-	單幅重量	- (KG)

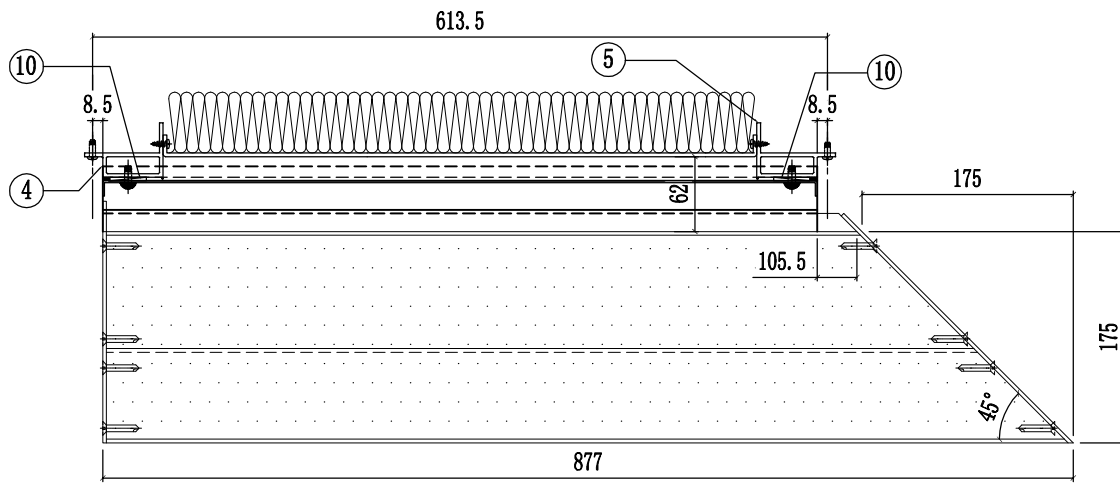
楼层	单层数量	总数	使用位置
11,17,21,26,30,35/F 39,43,48,52,57,61/F	12层x1幅	12	T1A-CW4(10幅) T1A-CW4.1(1幅) T1A-CW4(SU)(1幅)



VIEW A

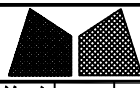


SECTION B-B



SECTION A-A

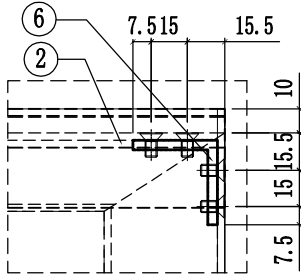
12	L065-G01-04	588.5	1
11	X86306-GC04-04	596.5	1
10	J858-GF01	166	2
9	J858-GP02-04	596.5x196.5	1
8	J858-GP01-26	496.5x165	1
7	X86307-02-02	869.5	1
6	J858-GA01	13	4
5	X86290-02R-1	230	1
4	X86290-02L-1	230	1
3	X86306-GC01-04	596.5	{1}
2	X86291-05-2	596.5	1
1	X86291-02-4	596.5	1
序号	部件编号	长度(mm)	数量



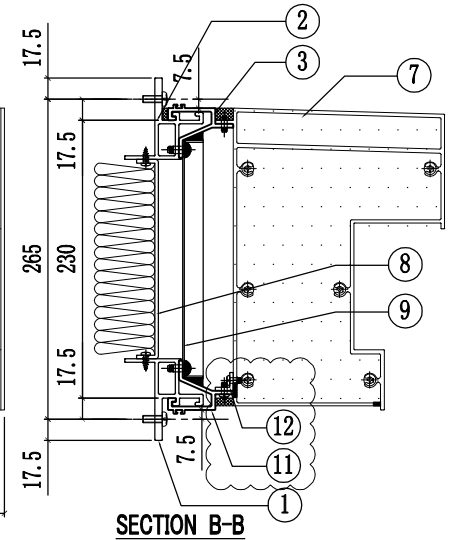
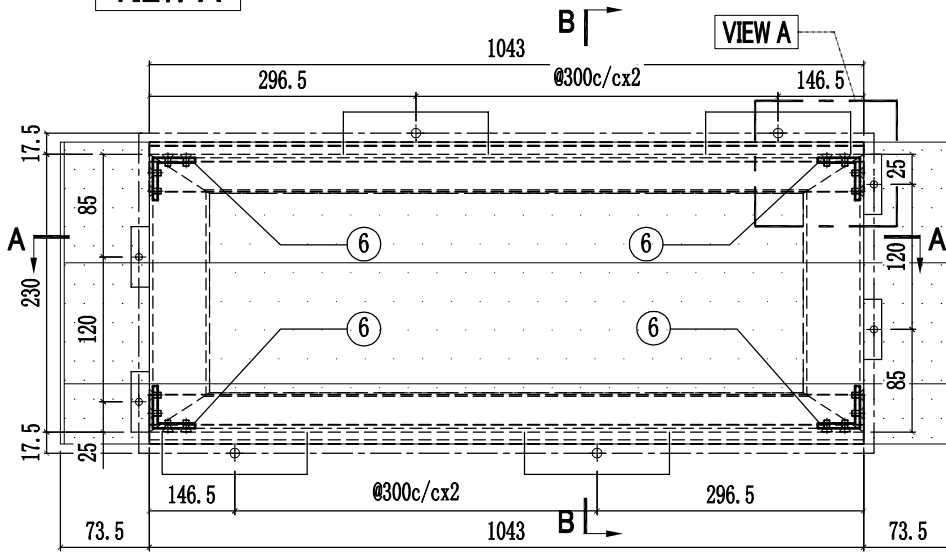
美特鋁質有限公司
MIDI Aluminium Fabricator Ltd.

工程號	J858	類別		物料號	-			
地盘	康城11期	制圖	W. C. M	2022-06-21	圖號	GC-39		
修改 1	採用工廠 ✓	地盤 -	图纸名称	GLASS CLADDING組裝圖	復核	-	數量	12
日期 08/03	材料颜色 -		材料	-	批准	-	單幅重量	- (KG)

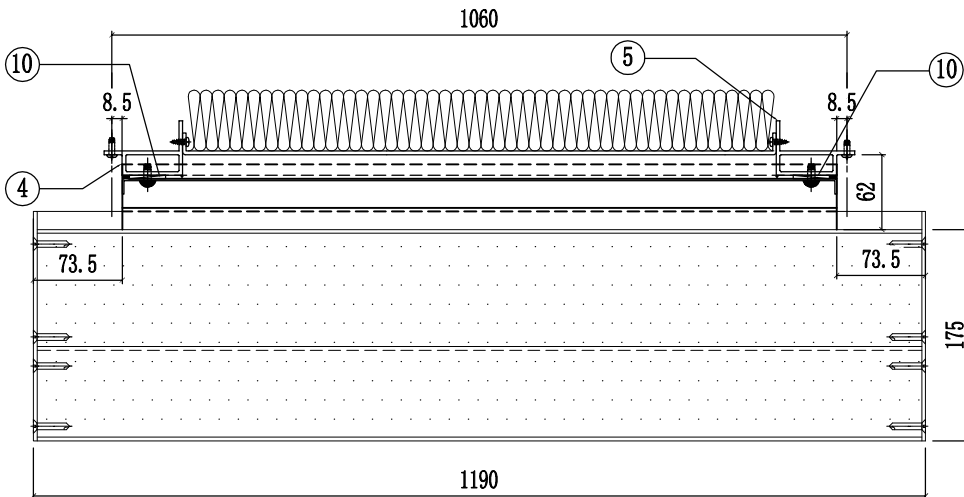
楼层	单层数量	总数	使用位置
11,17,21,26,30,35/F 39,43,48,52,57,61/F	12层x1幅	12	T1A-CW4(10幅) T1A-CW4.1(1幅) T1A-CW4(SU)(1幅)



VIEW A

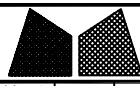


SECTION B-B



SECTION A-A

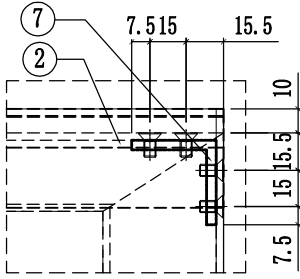
12	L065-G01-05	1035	1
11	X86306-GC04-05	1043	1
10	J858-GP01	166	2
9	J858-GP02-05	1043x196.5	1
8	J858-GP01-33	943x165	1
7	X86307-01-05	1184	1
6	J858-GA01	13	4
5	X86290-O2R-1	230	1
4	X86290-O2L-1	230	1
3	X86306-GC01-05	1043	{1}
2	X86291-O3-5	1043	1
1	X86291-O2-5	1043	1
序号	部件编号	长度(mm)	数量



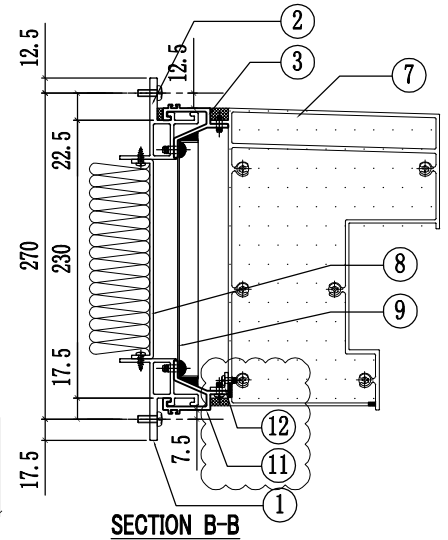
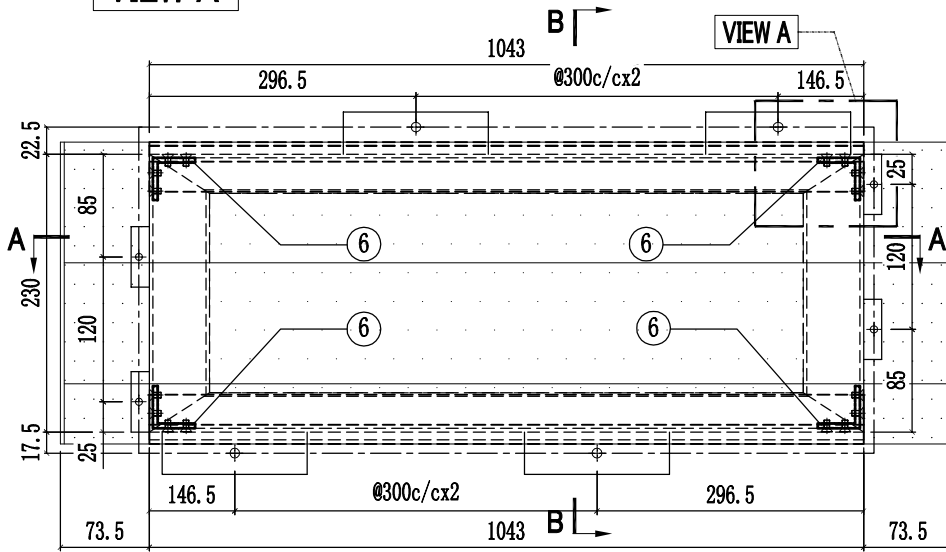
美特鋁質有限公司
MIDI Aluminium Fabricator Ltd.

工程號	J858	類別		物料號	-		
地盘	康城11期	制圖	W. C. M	2022-06-21	圖號	GC-40	
修改	1	採用工廠	✓	地盤	-	图纸名称	GLASS CLADDING組裝圖
日期	08/03	材料颜色	-	材料	-	復核	-
						批准	-
						數量	12
						單幅重量	- (KG)

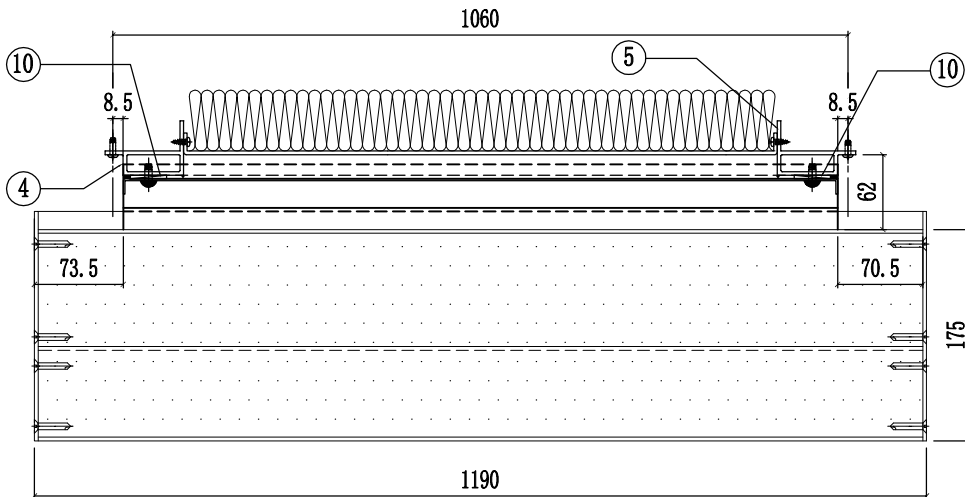
楼层	单层数量	总数	使用位置
11,17,21,26,30,35/F 39,43,48,52,57,61/F	12层x1幅	12	T1A-CW4(10幅) T1A-CW4.1(1幅) T1A-CW4(SU)(1幅)



VIEW A

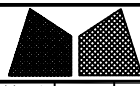


SECTION B-B



SECTION A-A

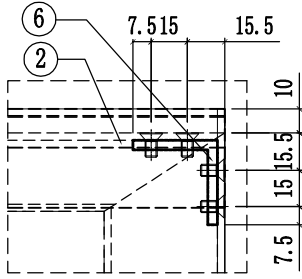
12	L065-G01-05	1035	1
11	X86306-GC04-05	1043	1
10	J858-GP01	166	2
9	J858-GP02-05	1043x196.5	1
8	J858-GP01-33	943x165	1
7	X86307-01-05	1184	1
6	J858-GA01	13	4
5	X86290-02R-1	230	1
4	X86290-02L-1	230	1
3	X86306-GC01-05	1043	{1}
2	X86291-05-3	1043	1
1	X86291-02-5	1043	1
序号	部件编号	长度(mm)	数量



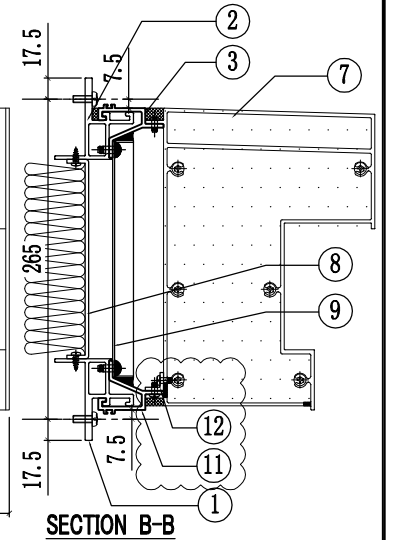
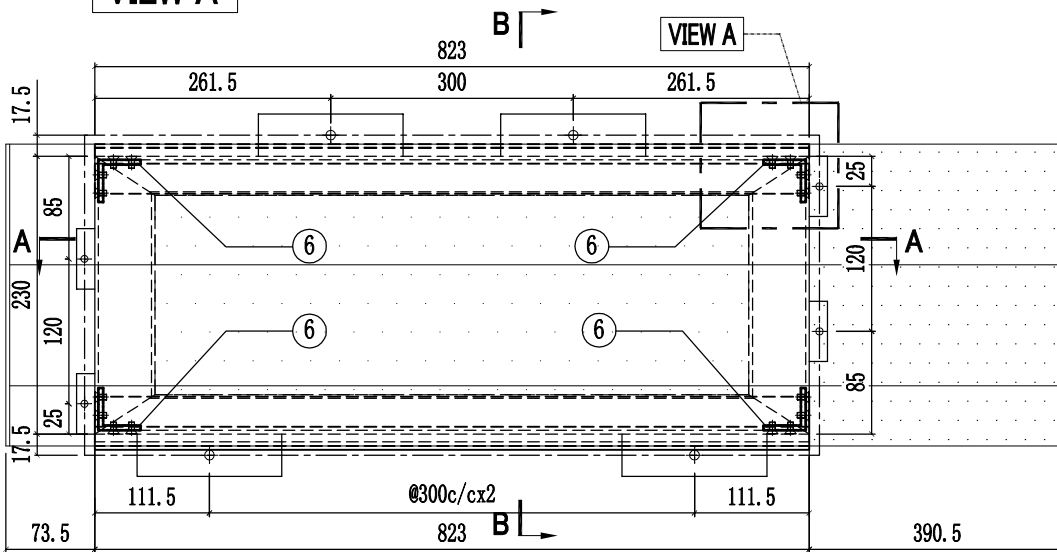
美特鋁質有限公司
MIDI Aluminium Fabricator Ltd.

工程號	J858	類別		物料號	-							
地盘	康城11期	制圖	W. C. M	2022-06-21	圖號	GC-47						
修改	1	採用工廠	✓	地盤	-	圖紙名稱	GLASS CLADDING組裝圖	復核	-	-	數量	13
日期	08/03	材料顏色	-	材料	-	批准	-	-	-	單幅重量	-	(KG)

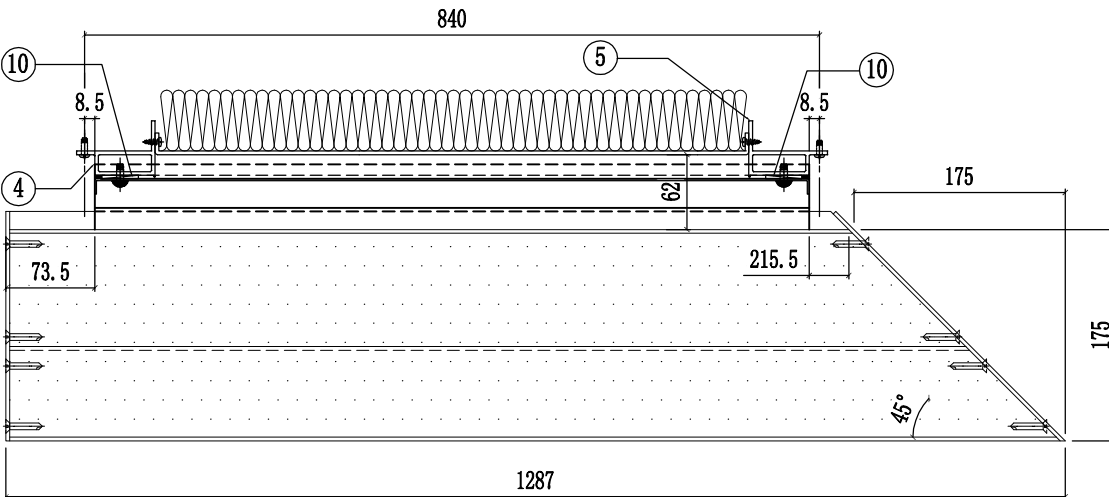
楼层	单层数量	总数	使用位置
11,17,21,26,30,35/F	13层x1幅	13	T2A-CW4(11幅)
39,43,48,52,57,61/F			T2A-CW4.1(1幅)
66/F			T2A-CW4(SU)(1幅)



VIEW A

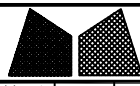


SECTION B-B



SECTION A-A

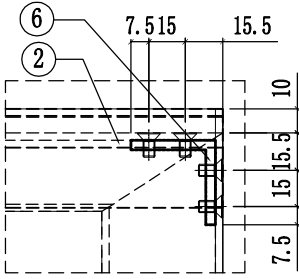
12	L065-G01-06	815	1
11	X86306-GC04-06	823	1
10	J858-GP01	166	2
9	J858-GP02-06	823x196.5	1
8	J858-GP01-40	723x165	1
7	X86307-02-03	1279.5	1
6	J858-GA01	13	4
5	X86290-02R-1	230	1
4	X86290-02L-1	230	1
3	X86306-GC01-06	823	{1}
2	X86291-03-6	823	1
1	X86291-02-6	823	1
序号	部件编号	长度(mm)	数量



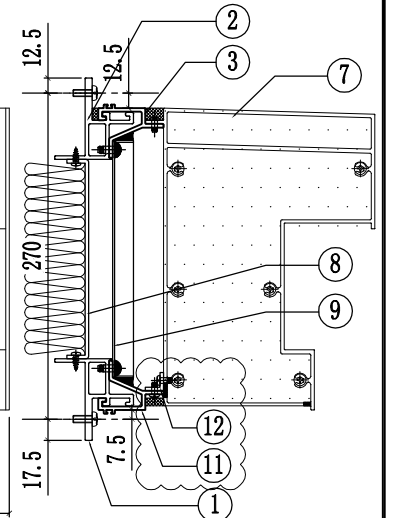
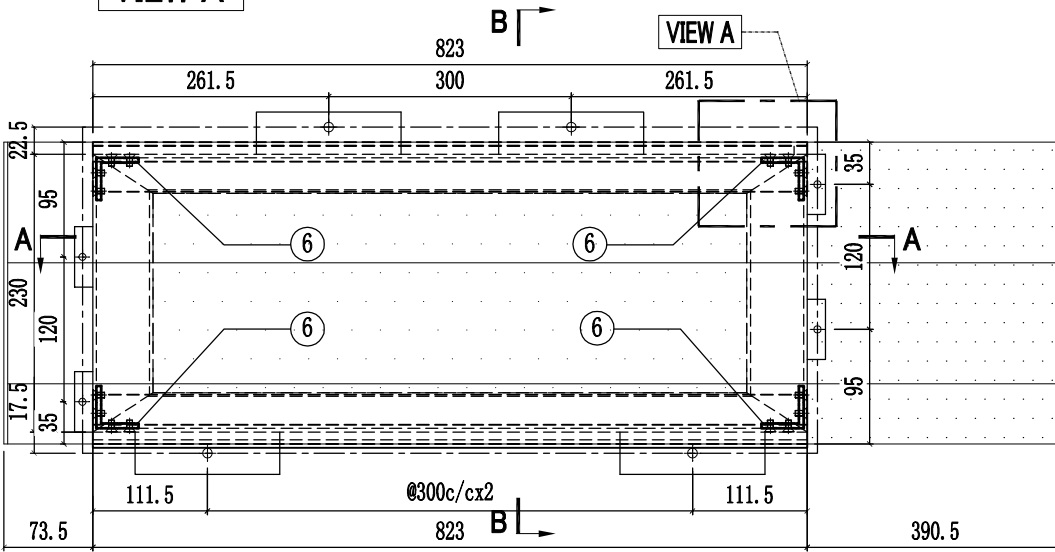
美特鋁質有限公司
MIDI Aluminium Fabricator Ltd.

工程號	J858	類別		物料號	-		
地盘	康城11期	制圖	W. C. M	2022-06-21	圖號	GC-48	
修改	1	採用工廠	✓	地盤	-	图纸名称	GLASS CLADDING組裝圖
日期	08/03	材料颜色	-	材料	-	復核	-
						批准	-
						數量	13
						單幅重量	- (KG)

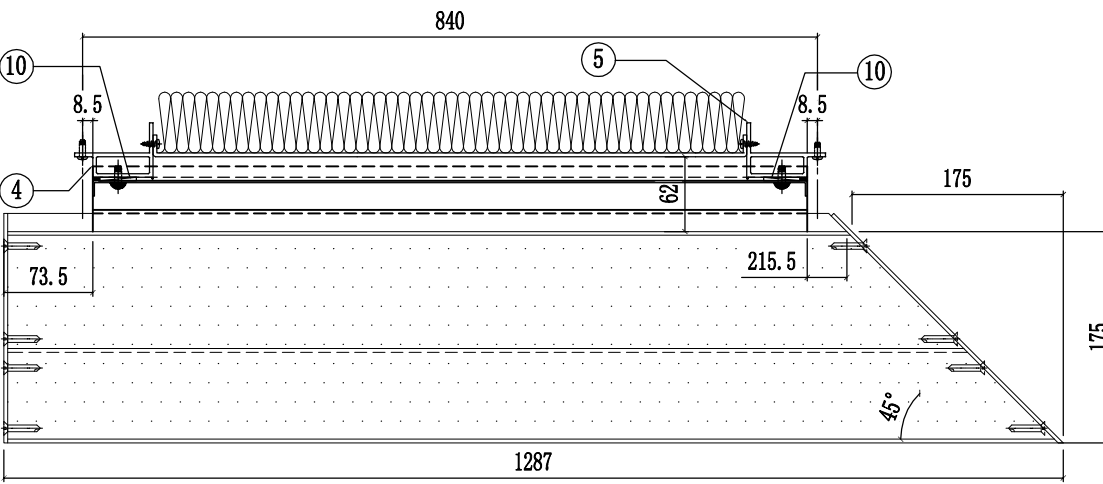
楼层	单层数量	总数	使用位置
11,17,21,26,30,35/F	13层x1幅	13	T2A-CW4(11幅)
39,43,48,52,57,61/F			T2A-CW4.1(1幅)
66/F			T2A-CW4(SU)(1幅)



VIEW A

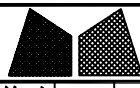


SECTION B-B



SECTION A-A

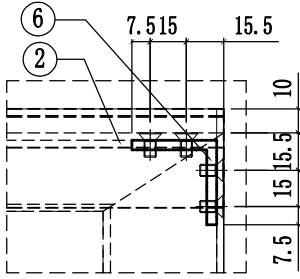
12	L065-G01-06	815	1
11	X86306-GC04-06	823	1
10	J858-GP01	166	2
9	J858-GP02-06	823x196.5	1
8	J858-GP01-40	723x165	1
7	X86307-02-03	1279.5	1
6	J858-GA01	13	4
5	X86290-02R-1	230	1
4	X86290-02L-1	230	1
3	X86306-GC01-06	823	{1}
2	X86291-05-4	823	1
1	X86291-02-6	823	1
序号	部件编号	长度(mm)	数量



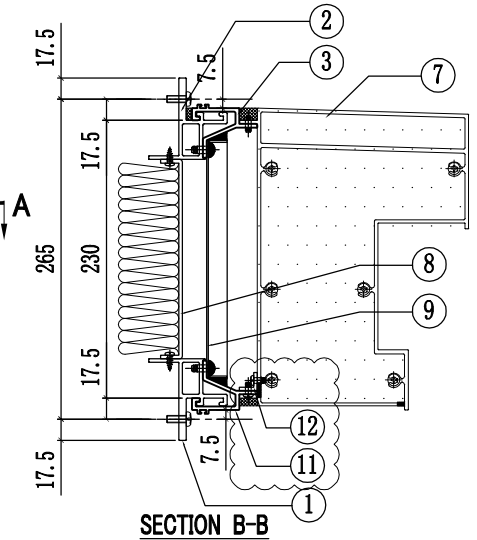
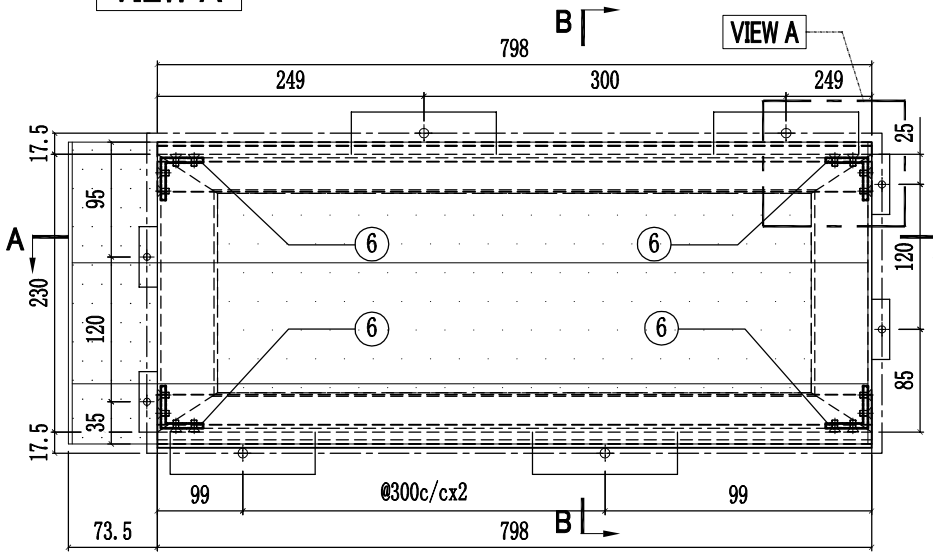
美特鋁質有限公司
MIDI Aluminium Fabricator Ltd.

工程號	J858	類別		物料號	-			
地盘	康城11期	制圖	W. C. M	2022-06-21	圖號	GC-51		
修改 1	採用工廠 ✓	地盤 -	图纸名称	GLASS CLADDING組裝圖	復核	-	數量	13
日期 08/03	材料颜色 -		材料	-	批准	-	單幅重量	- (KG)

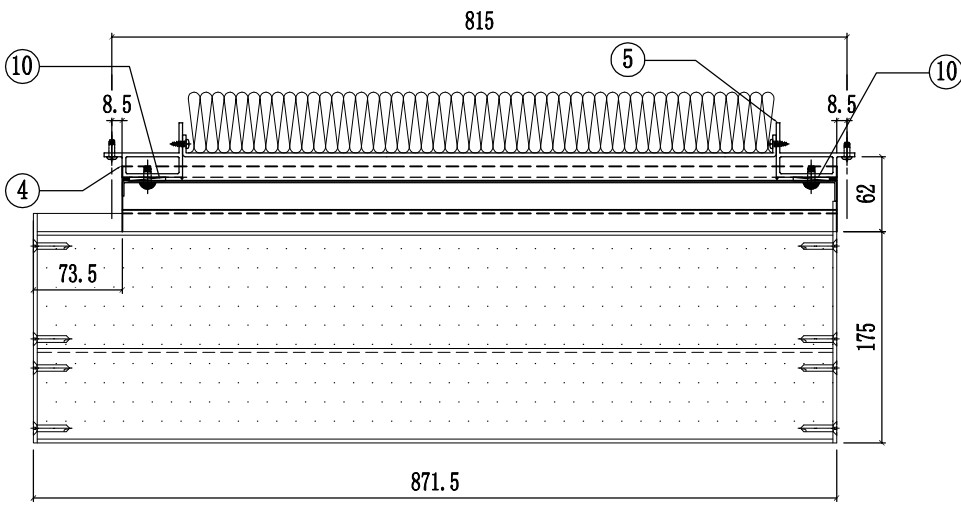
楼层	单层数量	总数	使用位置
11,17,21,26,30,35/F 39,43,48,52,57,61/F	13层x1幅	13	T3A-CW4(11幅) T3A-CW4.1(1幅) T3A-CW4(SU)(1幅)



VIEW A

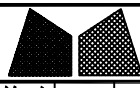


SECTION B-B



SECTION A-A

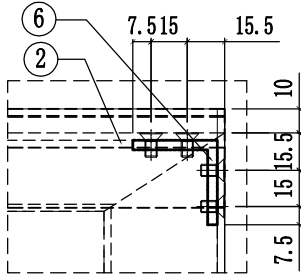
12	L065-G01-03	790	1
11	X86306-GC04-03	798	1
10	J858-GP01	166	2
9	J858-GP02-03	798x196.5	1
8	J858-GP01-17	698x165	1
7	X86307-01-06	865.5	1
6	J858-GA01	13	4
5	X86290-02R-1	230	1
4	X86290-02L-1	230	1
3	X86306-GC01-03	798	{1}
2	X86291-03-3	798	1
1	X86291-02-3	798	1
序号	部件编号	长度(mm)	数量



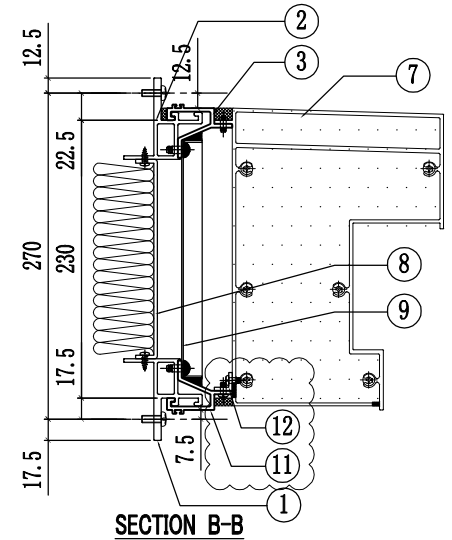
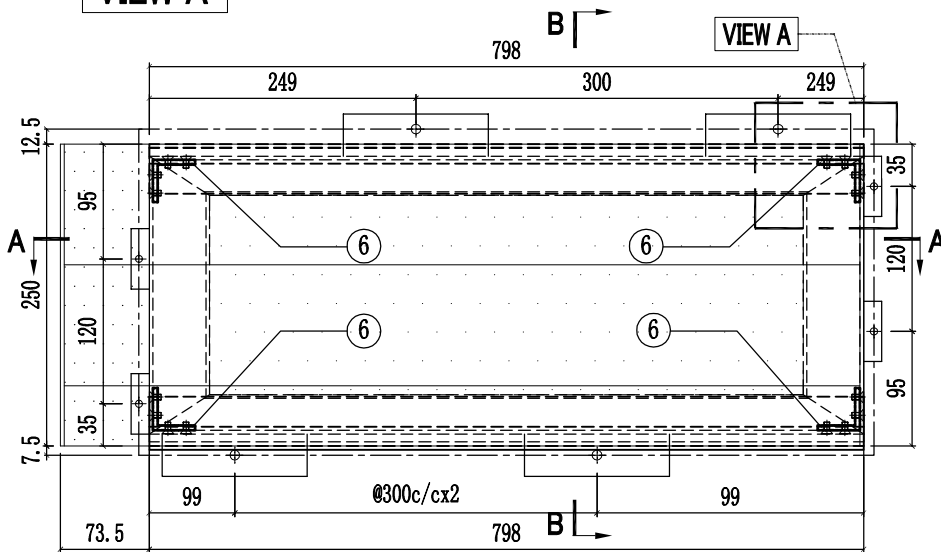
美特鋁質有限公司
MIDI Aluminium Fabricator Ltd.

工程號	J858	類別		物料號	-		
地盘	康城11期	制圖	W. C. M	2022-06-21	圖號	GC-52	
修改	1	採用工廠	✓	地盤	-	图纸名称	GLASS CLADDING組裝圖
日期	08/03	材料颜色	-	材料	-	復核	-
						批准	-
						數量	13
						單幅重量	- (KG)

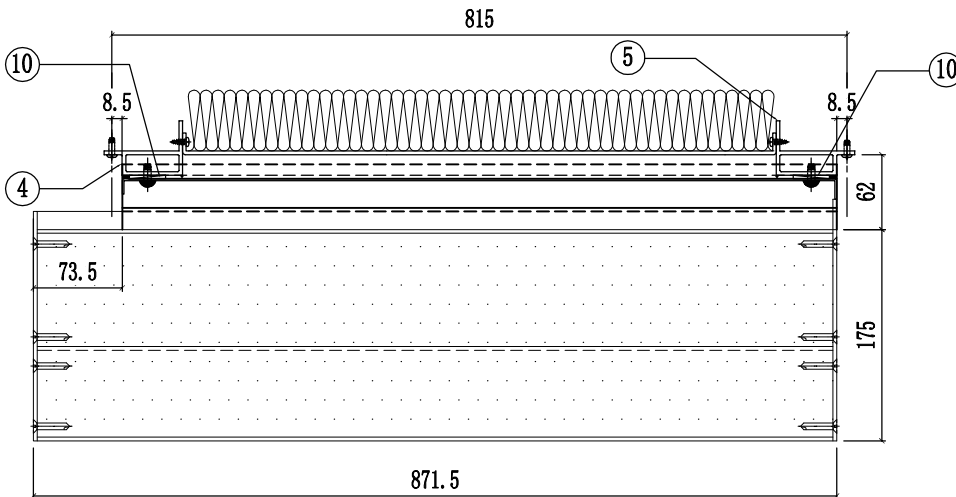
楼层	单层数量	总数	使用位置
11,17,21,26,30,35/F 39,43,48,52,57,61/F 66/F	13层x1幅	13	T3A-CW4(11幅) T3A-CW4.1(1幅) T3A-CW4(SU)(1幅)



VIEW A

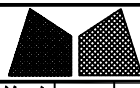


SECTION B-B



SECTION A-A

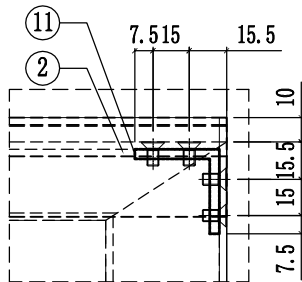
12	L065-G01-03	790	1
11	X86306-GC04-03	798	1
10	J858-GP01	166	2
9	J858-GP02-03	798x196.5	1
8	J858-GP01-17	698x165	1
7	X86307-01-06	865.5	1
6	J858-GA01	13	4
5	X86290-02R-1	230	1
4	X86290-02L-1	230	1
3	X86306-GC01-03	798	{1}
2	X86291-05-1	798	1
1	X86291-02-3	798	1
序号	部件编号	长度(mm)	数量



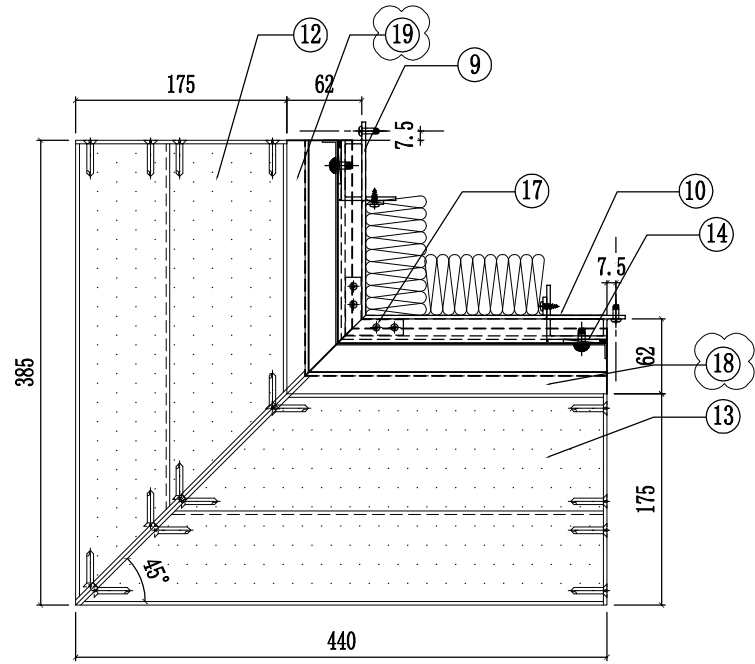
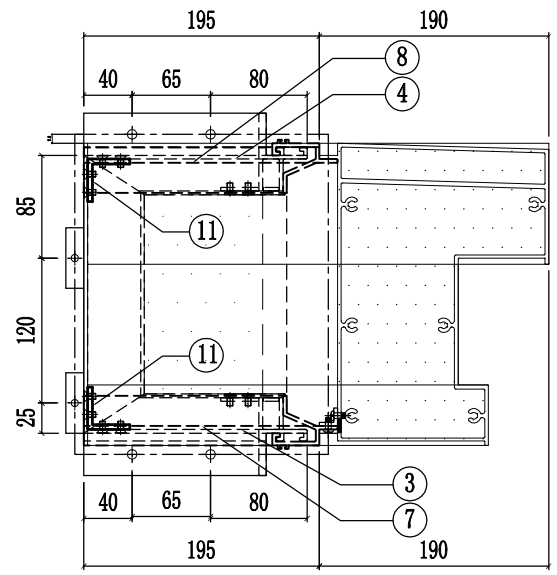
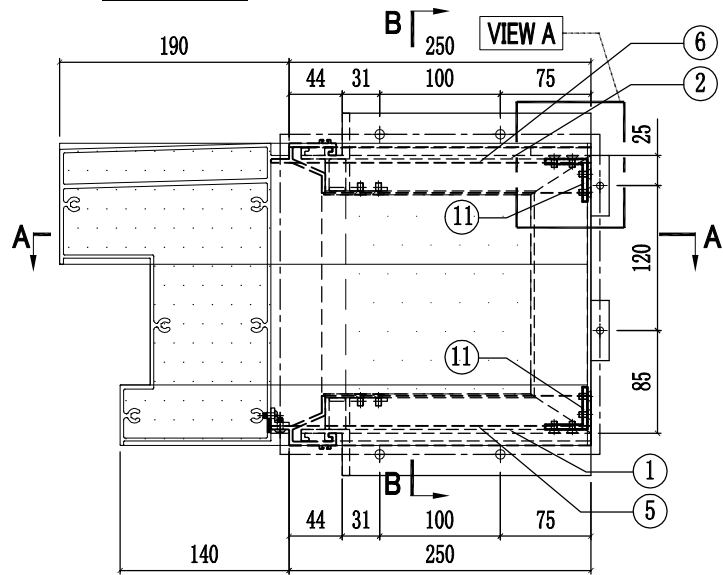
美特鋁質有限公司
MIDI Aluminium Fabricator Ltd.

工程號	J858	類別		物料號	-							
地盘	康城11期	制圖	W. C. M	2022-06-21	圖號	GC-53						
修改	1	採用工廠	✓	地盤	-	圖紙名稱	GLASS CLADDING組裝圖	復核	-	-	數量	26
日期	08/03	材料顏色	-	材料	-	批准	-	-	-	單幅重量	-	(KG)

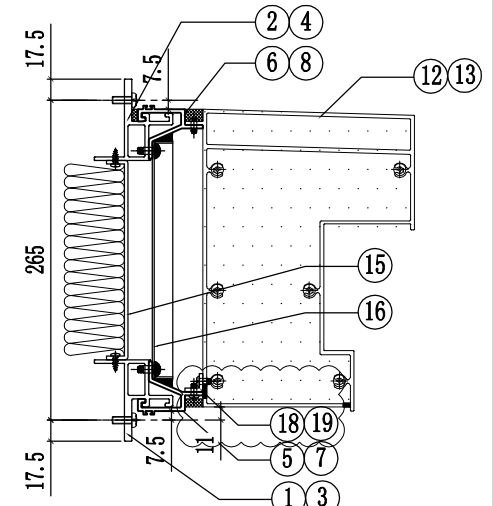
楼层	单层数量	总数	使用位置
11,17,21,26,30,35/F 39,43,48,52,57,61/F 66/F	13层x2幅	26	T3A-CW4(22幅) T3A-CW4.1(2幅) T3A-CW4(SU)(2幅)



VIEW A



SECTION A-A



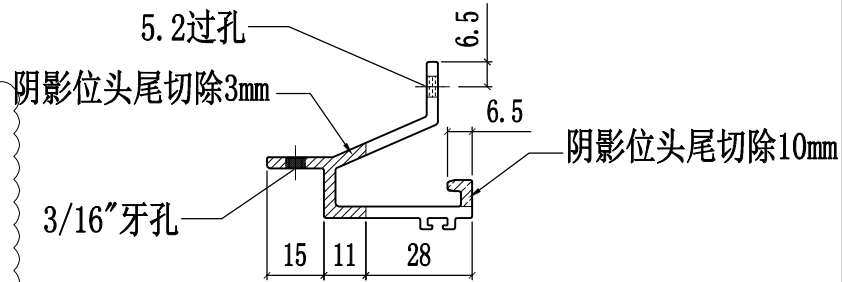
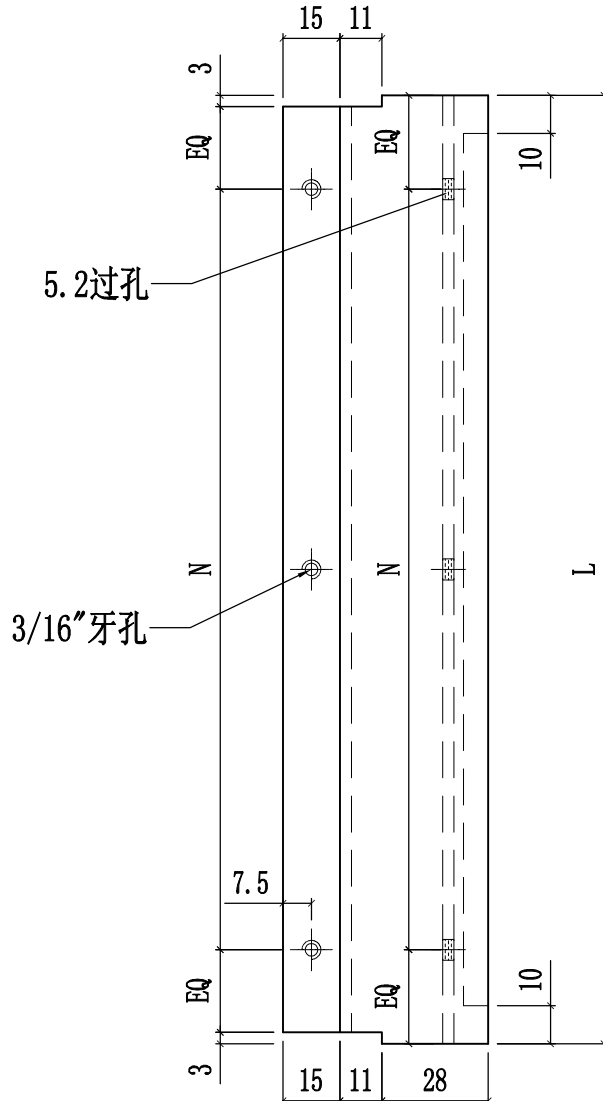
SECTION B-B

19	L065-G01-08	181	1	10	X86290-04R-1	230	1
18	L065-G01-07	217	1	9	X86290-04L-1	230	1
17	J858-FB01	48	2	8	X86306-GC03-02	210	1
16	J858-GP02A-01	224.5x196.5	1	7	X86306-GC05-01	210	1
15	J858-GP01B-01	153x165	1	6	X86306-GC02-01	265	1
14	J858-GF01	166	2	5	X86306-GC06-01	265	1
13	X86307-03-02	432.5	1	4	X86291-09-1	185	1
12	X86307-02-04	377.5	1	3	X86291-08-1	185	1
11	J858-GA01	13	4	2	X86291-07-1	240	1
序号	部件编号	长度(mm)	数量	1	X86291-06-1	240	1
序号	部件编号	长度(mm)	数量				

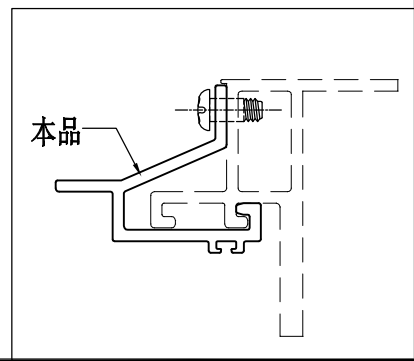


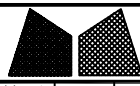
美特鋁質有限公司
MIDI Aluminium Fabricator Ltd.

工程號	J858	類別		物料號	-						
地盘	康城11期	制圖	W. C. M	2022-06-22	圖號	X86306-GC01					
修改	1	採用工廠	✓	地盤	圖紙名稱	铝料加工图	復核	-	-	數量	-
日期	08/03	材料颜色	香槟金(ECD3X1009 9S-XF)	材料	X86306	批准	-	-	單幅重量	-	(KG)



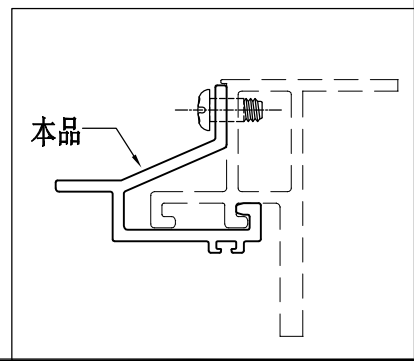
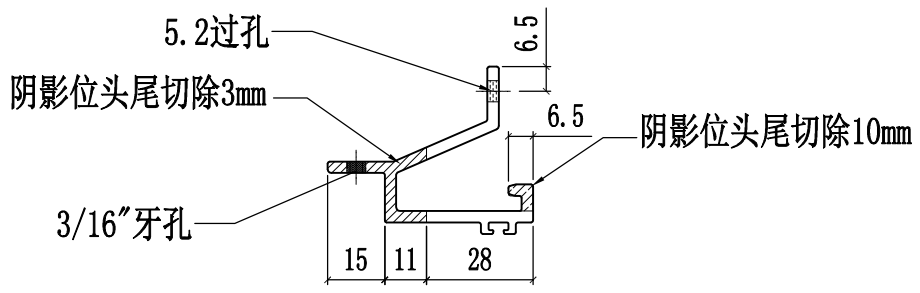
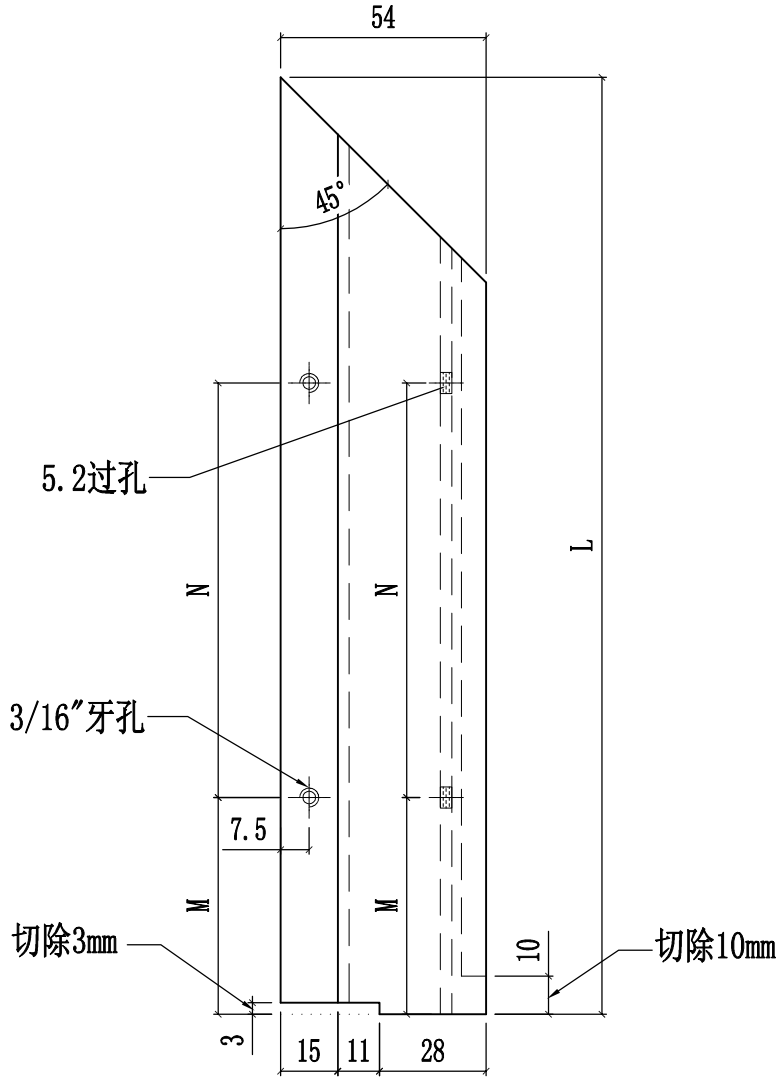
X86306-GC01-06	823	2x300c/c	GC-48	13
			GC-47	13
X86306-GC01-05	1043	2x300c/c	GC-40	12
			GC-39	12
X86306-GC01-04	596.5	2x230c/c	GC-32	12
			GC-31	12
			GC-30	12
X86306-GC01-03	798	2x300c/c	GC-29	12
			GC-52	13
			GC-51	13
			GC-23	12
X86306-GC01-02	773	2x300c/c	GC-22	12
			GC-18	35
			GC-11	35
X86306-GC01-01	592	2x230c/c	GC-07	146
			GC-02	146
编号	L	N	使用位置	數量





美特鋁質有限公司
MIDI Aluminium Fabricator Ltd.

工程號	J858	類別		物料號	-						
地盘	康城11期	制圖	W. C. M	2022-06-22	圖號	X86306-GC02					
修改	1	採用工廠	✓	地盤	圖紙名稱	铝料加工图	復核	-	-	數量	-
日期	08/03	材料颜色	香槟金(ECD3X1009 9S-XF)	材料	X86306	批准	-	-	單幅重量	-	(KG)

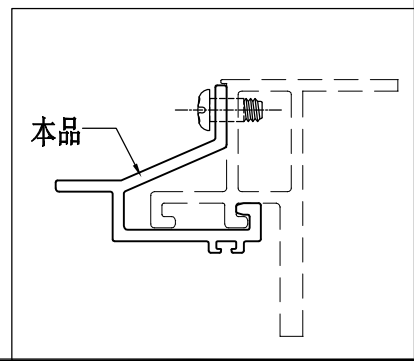
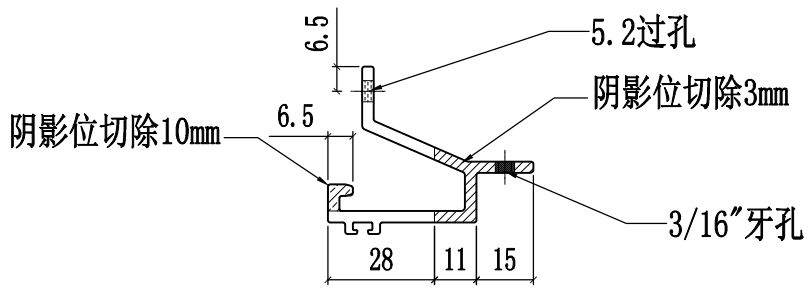
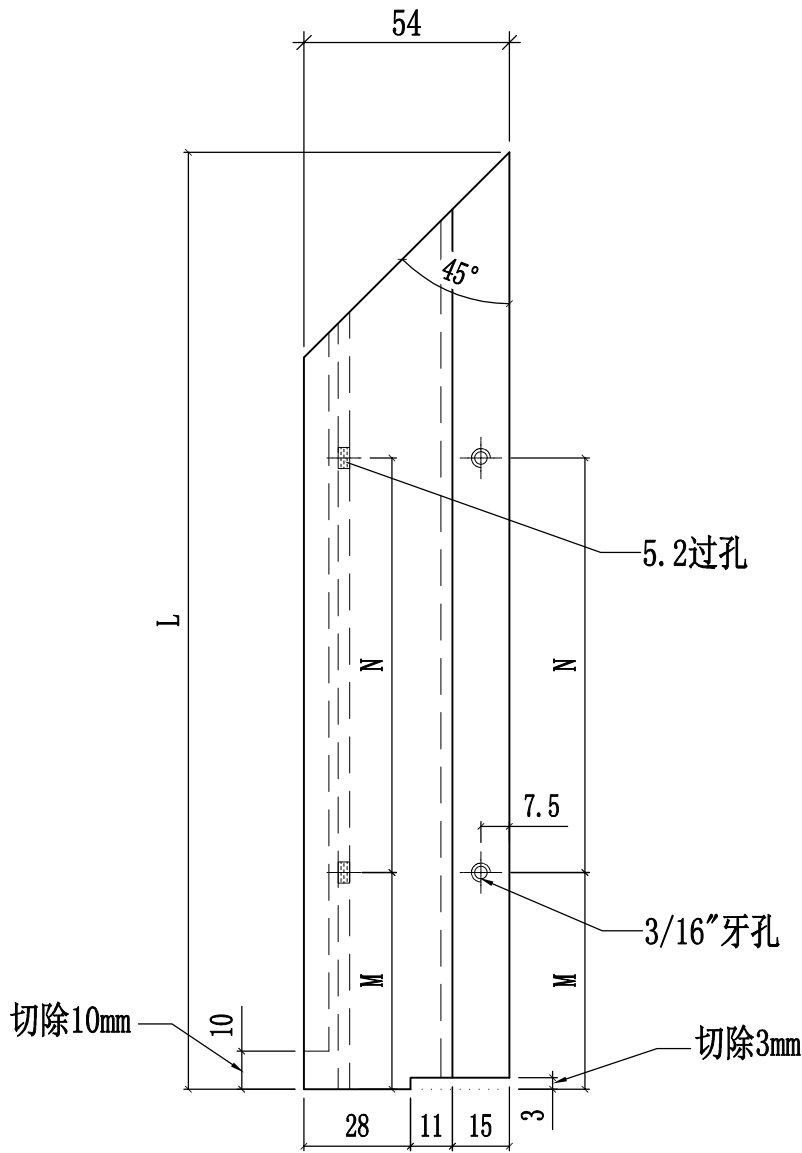


X86306-GC02-02	210	60	69	GC-53	26
X86306-GC02-01	265	65	95	GC-53	26
编号	L	M	N	使用位置	數量

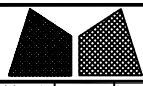


美特鋁質有限公司
MIDI Aluminium Fabricator Ltd.

工程號	J858	類別		物料號	-						
地盘	康城11期	制圖	W. C. M	2022-06-22	圖號	X86306-GC03					
修改	1	採用工廠	✓	地盤	图纸名称	铝料加工图	復核	-	-	數量	-
日期	08/03	材料颜色	香槟金(ECD3X1009 9S-XF)	材料	X86306	批准	-	-	單幅重量	-	(KG)

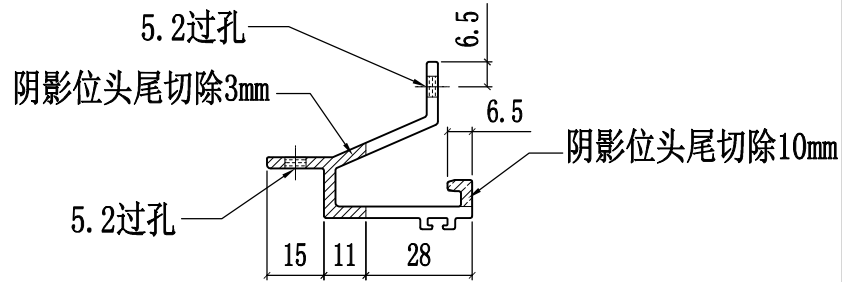
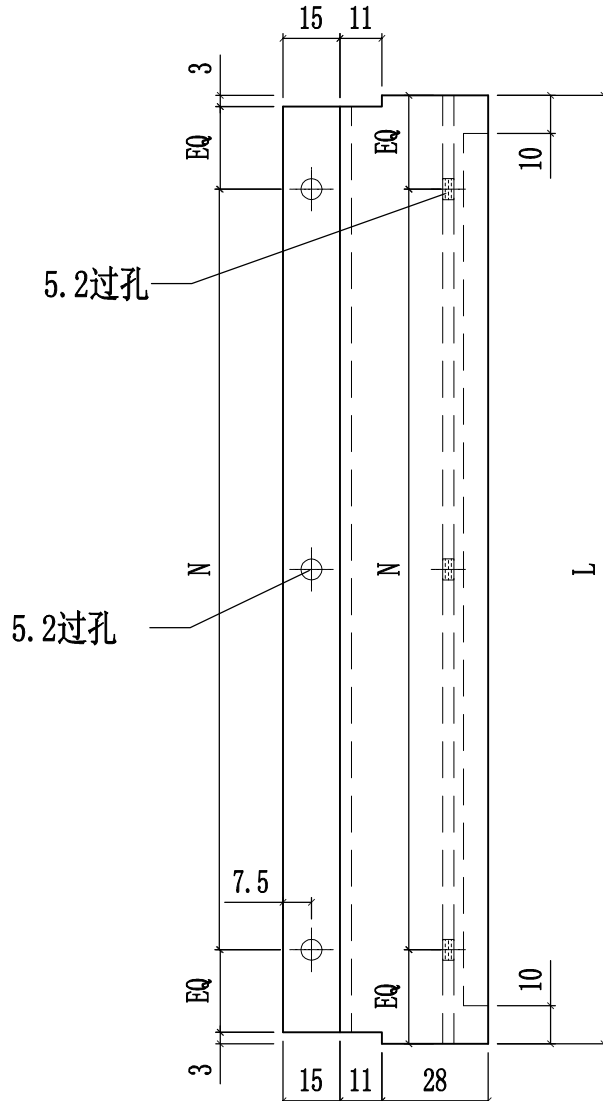


X86306-GC03-02	210	60	69	GC-53	26
X86306-GC03-01	265	65	95	GC-53	26
编号	L	M	N	使用位置	數量

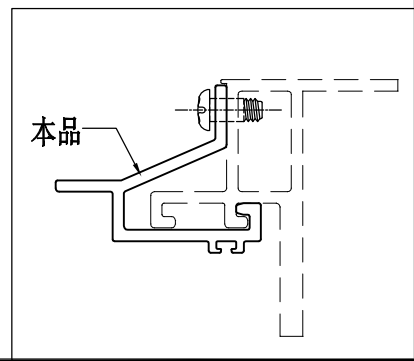


美特鋁質有限公司
MIDI Aluminium Fabricator Ltd.

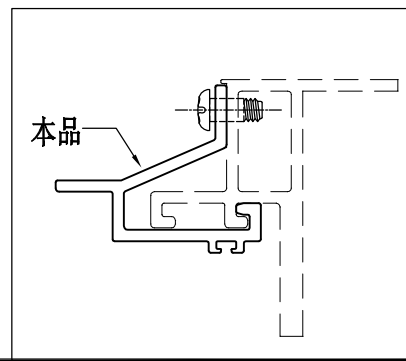
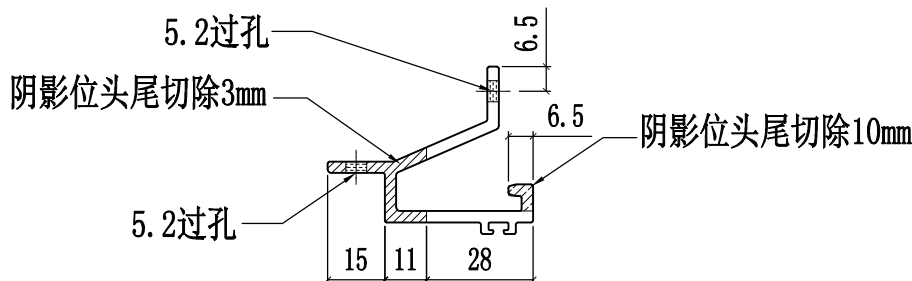
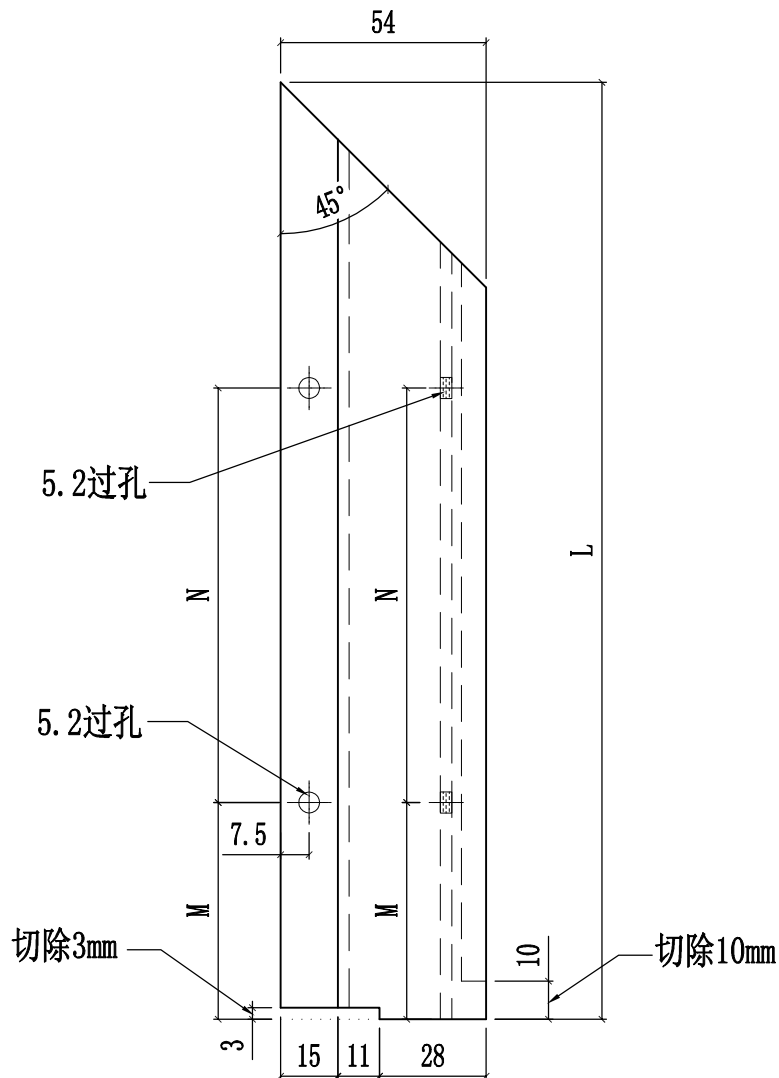
工程號	J858	類別		物料號	-						
地盘	康城11期	制圖	J. L.	2023-03-08	圖號	X86306-GC04					
修改		採用工廠	✓	地盤	圖紙名稱	铝料加工图	復核	-	-	數量	-
日期		材料颜色	香槟金(ECD3X1009 9S-XF)	材料	X86306	批准	-	-	單幅重量	-	(KG)



X86306-GC04-06	823	2x300c/c	GC-48	13
			GC-47	13
X86306-GC04-05	1043	2x300c/c	GC-40	12
			GC-39	12
X86306-GC04-04	596.5	2x230c/c	GC-32	12
			GC-31	12
			GC-30	12
X86306-GC04-03	798	2x300c/c	GC-29	12
			GC-52	13
			GC-51	13
			GC-23	12
X86306-GC04-02	773	2x300c/c	GC-22	12
			GC-18	35
			GC-11	35
X86306-GC04-01	592	2x230c/c	GC-07	146
			GC-02	146
编号	L	N	使用位置	數量



 美特鋁質有限公司 MIDI Aluminium Fabricator Ltd.				工程號 J858 地盘 康城11期	類別 制圖 J.L.	物料號 - 2023-03-08	圖號 X86306-GC05
修改 日期	採用工廠 ✓ 材料颜色 香槟金(ECD3X1009 9S-XF)	地盤 图纸名称 铝料加工图	材料 X86306	復核 - 批准 -	數量 - 單幅重量 - (KG)		

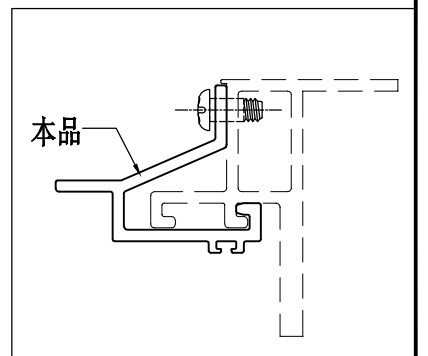
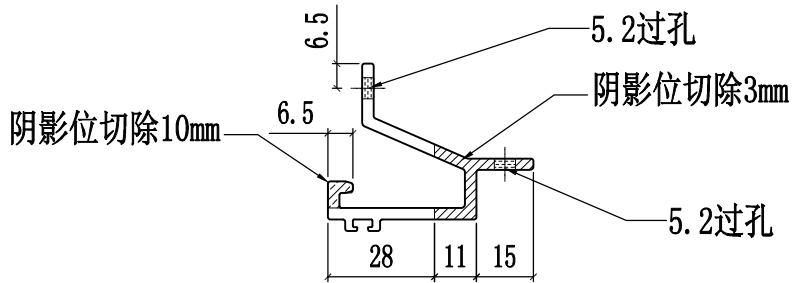
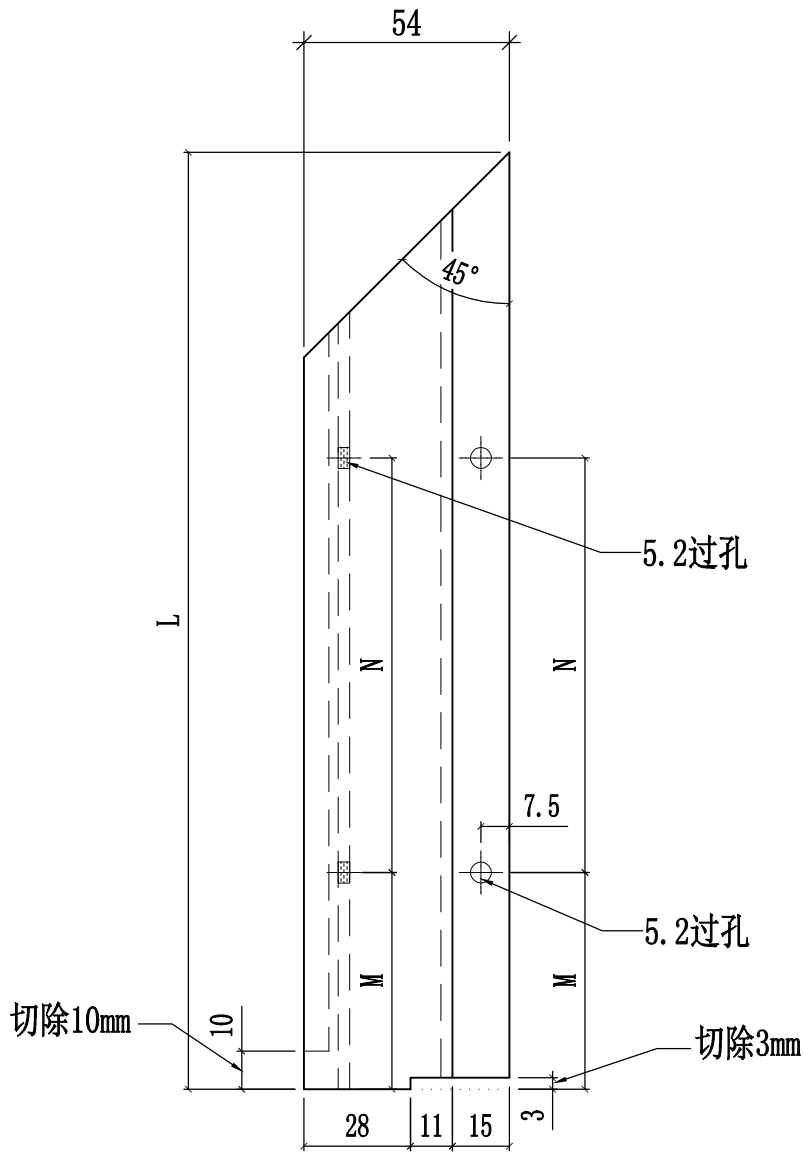


X86306-GC05-01	210	60	69	GC-53	26
编号	L	M	N	使用位置	數量



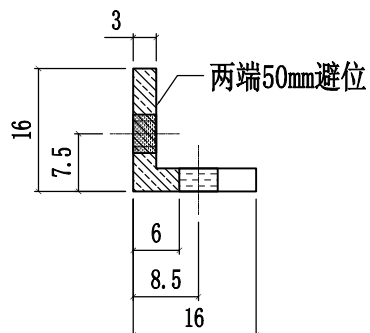
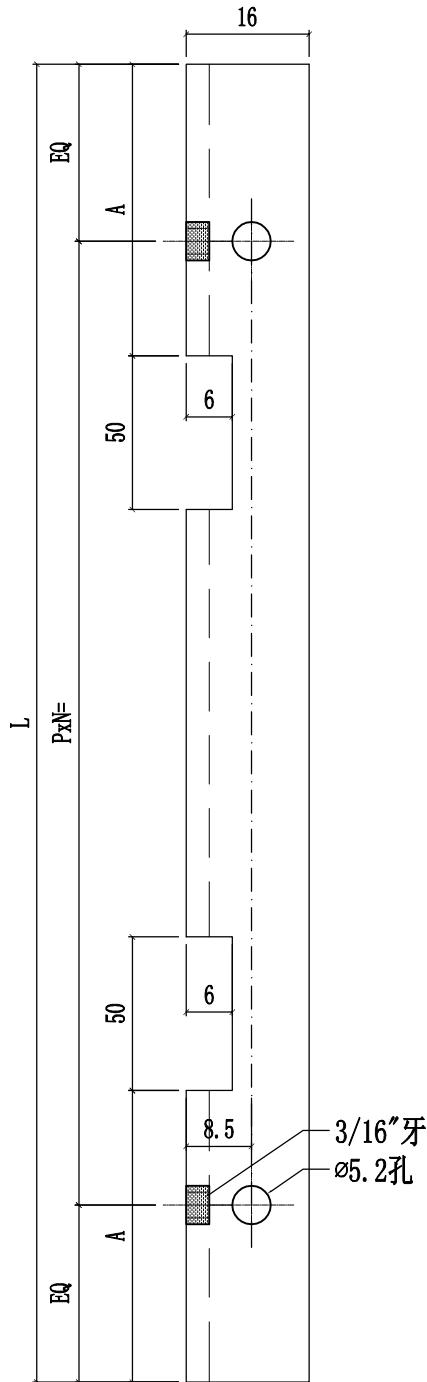
美特鋁質有限公司
MIDI Aluminium Fabricator Ltd.

工程號	J858	類別		物料號	-						
地盘	康城11期	制圖	J. L.	2023-03-08	圖號	X86306-GC06					
修改		採用工廠	✓	地盤	图纸名称	铝料加工图	復核	-	-	數量	-
日期		材料颜色	香槟金(ECD3X1009 9S-XF)	材料	X86306	批准	-	-	單幅重量	-	(KG)



X86306-GC06-01	265	65	95	GC-53	26
编号	L	M	N	使用位置	數量

工程號	J858	類別		物料號	-		
地盤	康城11期	制圖	J. L.	2023-03-08	圖號	L065-G01	
修改		採用工廠	✓	地盤	圖紙名稱	鋁角碼	
日期		材料顏色	络化	材料	16x16x3mm鋁角(L065)	批准	
						數量	-
						單幅重量	- (KG)



L065-G01-08	181	65.5	1x69c/c	GC-53	26
L065-G01-07	217	83.5	1x95c/c	GC-53	26
L065-G01-06	815	117.5	2x300c/c	GC-48	13
				GC-47	13
L065-G01-05	1035	227.5	2x300c/c	GC-40	12
				GC-39	12
L065-G01-04	588.5	74	2x230c/c	GC-32	12
				GC-31	12
				GC-30	12
				GC-29	12
L065-G01-03	790	105	2x300c/c	GC-52	13
				GC-51	13
				GC-23	12
				GC-22	12
L065-G01-02	765	92.5	2x300c/c	GC-18	35
				GC-11	35
L065-G01-01	584	72	2x230c/c	GC-07	146
				GC-02	146
编号	L	A	N	使用位置	數量

