



工程指示 / 要求簡箋(E.I.)

工程指示編號：EI / 5245 / 22

修改版次： D

工程編號： J - 858

工程名稱：將軍澳日出康城 11

工程項目：Glass Cladding 玻璃牆 鋁料加工圖

收件人：生統

發件人：Ant Yeung

日期：17/11/2022

要求提供 / 確認 事項：

內容：

D:按拆圖複核，修改 J858-GC-53(REV.A), J858-X86290-04R(REV.A)。 *T3A-E. 確要用碼位銼位*

C:按拆圖複核，附開料單 2 張。

B 版：修改 X86301-GC02 一張

A 版提供 T1 (9-17/F) MO1 開料單， GC 53 加數量， GC54 取消

請按加工圖生產 Glass Cladding，供地盆安裝。

1. 只放行 T1 (9-17/F) MO1 的生產，包樣板層

2. 附上預算出貨表，MO

3. 拆圖部：請給開料單

4. Glass Cladding 修鐵件的位置為 7 榫孔

5. Glass Cladding 使用 25mm 棉和錫紙，結構膠。配合背板 EI 5244

6. 大飾線 x86307 內的小空格塞棉。

7. 左右、上下已縮 1mm。配合地盆安裝空間

8. 橫向 15mm 隙中間的扣蓋的膠條槽削掉。

9. 留意出貨用 A 字架，出貨前請和地盆溝通。生統：留意 A 架數量和尺寸

10.請給組裝飾線後的效果相片

請在 2022.11.22 前完成上列要求。

附：頁

原合約工程包

原合約工程加 / 減賬

新工程報價

分發拆圖部門 BUN 連附件

分發東莞各部門：

- ()生產技術總監口連附件 ()技術部 口連附件 ()生產部 口連附件 ()機械設計部口連附件
 ()採購部 口連附件 (✓)生產統籌部口連附件 (✓)小羅&清 口連附件
 ()質檢部 口連附件 ()會計部 口連附件 ()報關組 口連附件 (✓)其他 水洪 口連附件
 (✓)BUN 口連附件

分發香港各部門：

- () 行政部口連附件 ()會計部口連附件 ()統籌部口連附件 () 工程部地盤 口連附件
 ()採購部口連附件 ()QS 部 口連附件 ()維修部口連附件 ()其他 ____口連附件

傳遞編號：

HK 2043/22

發件人簽署：

項目經理簽署：

圖則登記表
DRAWING REGISTER

工程名稱 Project Title:	康城11期
	单元幕墙GLASS CLADDING (T1, 2, 3)
工程編號 Project No:	J858

分發予 Distributed To

圖則編號 Drg. No.	圖則名稱 Drawing Title
J858-CW-PE-101	J858单元幕墙GLASS CLADDING位置图(T
J858-CW-BR-104	J858单元幕墙GLASS CLADDING位置图(T
J858-CW-BR-113	J858单元幕墙GLASS CLADDING位置图(T
J858-CW-BR-115	J858单元幕墙GLASS CLADDING位置图(T
J858-CW-BR-117	J858单元幕墙GLASS CLADDING位置图(T
J858-CW-BR-121	J858单元幕墙GLASS CLADDING位置图(T
J858-CW-BR-201	J858单元幕墙GLASS CLADDING位置图(T
J858-CW-BR-204	J858单元幕墙GLASS CLADDING位置图(T
J858-CW-BR-213	J858单元幕墙GLASS CLADDING位置图(T
J858-CW-BR-215	J858单元幕墙GLASS CLADDING位置图(T
J858-CW-BR-217	J858单元幕墙GLASS CLADDING位置图(T
J858-CW-BR-221	J858单元幕墙GLASS CLADDING位置图(T
J858-CW-BR-301	J858单元幕墙GLASS CLADDING位置图(T
J858-CW-BR-304	J858单元幕墙GLASS CLADDING位置图(T
J858-CW-BR-313	J858单元幕墙GLASS CLADDING位置图(T
J858-CW-BR-315	J858单元幕墙GLASS CLADDING位置图(T
J858-CW-BR-317	J858单元幕墙GLASS CLADDING位置图(T
J858-CW-BR-321	J858单元幕墙GLASS CLADDING位置图(T
GC-01	GLASS CLADDING组裝图
GC-02	GLASS CLADDING组裝图
GC-03	GLASS CLADDING组裝图
GC-04	GLASS CLADDING组裝图
GC-05	GLASS CLADDING组裝图
GC-06	GLASS CLADDING组裝图
GC-07	GLASS CLADDING组裝图
GC-08	GLASS CLADDING组裝图
GC-09	GLASS CLADDING组裝图
GC-10	GLASS CLADDING组裝图
GC-11	GLASS CLADDING组裝图
GC-12	GLASS CLADDING组裝图
GC-13	GLASS CLADDING组裝图
GC-14	GLASS CLADDING组裝图

接收日期 Receiving Date (適用於客戶)

年						
月						
日						

發出日期 Issued Date

年	22	22				
月	9	11				
日	07	17				

修訂編號
Revision No.

1	-					
2	-					
3	-					
4	-					
5	-					
6	-					
7	-					
8	-					
9	-					
10	-					
11	-					
12	-					
13	-					
14	-					
15	-					
16	-					
17	-					
18	-					
19	-					
20	-					
21	-					
22	-					
23	-					
24	-					
25	-					
26	-					
27	-					
28	-					
29	-					
30	-					
31	-					
32	-					

圖則登記表
DRAWING REGISTER

工程名稱 Project Title:	康城11期
	單元幕墙GLASS CLADDING (T1, 2, 3)
工程編號 Project No:	J858

分發予 Distributed To

圖則編號 Drg. No.	圖則名稱 Drawing Title
GC-15	GLASS CLADDING 组装图
GC-16	GLASS CLADDING 组装图
GC-17	GLASS CLADDING 组装图
GC-18	GLASS CLADDING 组装图
GC-19	GLASS CLADDING 组装图
GC-20	GLASS CLADDING 组装图
GC-21	GLASS CLADDING 组装图
GC-22	GLASS CLADDING 组装图
GC-23	GLASS CLADDING 组装图
GC-24	GLASS CLADDING 组装图
GC-25	GLASS CLADDING 组装图
GC-26	GLASS CLADDING 组装图
GC-27	GLASS CLADDING 组装图
GC-28	GLASS CLADDING 组装图
GC-29	GLASS CLADDING 组装图
GC-30	GLASS CLADDING 组装图
GC-31	GLASS CLADDING 组装图
GC-32	GLASS CLADDING 组装图
GC-33	GLASS CLADDING 组装图
GC-34	GLASS CLADDING 组装图
GC-35	GLASS CLADDING 组装图
GC-36	GLASS CLADDING 组装图
GC-37	GLASS CLADDING 组装图
GC-38	GLASS CLADDING 组装图
GC-39	GLASS CLADDING 组装图
GC-40	GLASS CLADDING 组装图
GC-41	GLASS CLADDING 组装图
GC-42	GLASS CLADDING 组装图
GC-43	GLASS CLADDING 组装图
GC-44	GLASS CLADDING 组装图
GC-45	GLASS CLADDING 组装图
GC-46	GLASS CLADDING 组装图

接收日期 Receiving Date (適用於客戶)

年						
月						
日						

發出日期 Issued Date

年	22	22				
月	9	11				
日	07	17				

修訂編號
Revision No.

33	-					
34	-					
35	-					
36	-					
37	-					
38	-					
39	-					
40	-					
41	-					
42	-					
43	-					
44	-					
45	-					
46	-					
47	-					
48	-					
49	-					
50	-					
51	-					
52	-					
53	-					
54	-					
55	-					
56	-					
57	-					
58	-					
59	-					
60	-					
61	-					
62	-					
63	-					
64	-					

圖則登記表
DRAWING REGISTER

工程名稱 Project Title:	康城11期
	单元幕墙GLASS CLADDING (T1, 2, 3)
工程編號 Project No:	J858

分發予 Distributed To

圖則編號 Drg. No.	圖則名稱 Drawing Title
GC-47	GLASS CLADDING 组裝圖
GC-48	GLASS CLADDING 组裝圖
GC-49	GLASS CLADDING 组裝圖
GC-50	GLASS CLADDING 组裝圖
GC-51	GLASS CLADDING 组裝圖
GC-52	GLASS CLADDING 组裝圖
GC-53	GLASS CLADDING 组裝圖
X86290-01L	铝料加工圖
X86290-01R	铝料加工圖
X86290-02L	铝料加工圖
X86290-02R	铝料加工圖
X86290-03L	铝料加工圖
X86290-03R	铝料加工圖
X86290-04L	铝料加工圖
X86290-04R	铝料加工圖
X86291-01	铝料加工圖
X86291-02	铝料加工圖
X86291-03	铝料加工圖
X86291-04	铝料加工圖
X86291-05	铝料加工圖
X86291-06	铝料加工圖
X86291-07	铝料加工圖
X86291-08	铝料加工圖
X86291-09	铝料加工圖
X86292-01	铝料加工圖
X86292-02	铝料加工圖
X86292-03	铝料加工圖
X86293-01	铝料加工圖
X86283-GC01	扣蓋加工圖
X86300-GC01	扣蓋加工圖
X86301-GC01	扣蓋加工圖
X86301-GC02	扣蓋加工圖

接收日期 Receiving Date (適用於客戶)

年						
月						
日						

發出日期 Issued Date

年	22	22				
月	9	11				
日	07	17				

修訂編號
Revision No.

65	-					
66	-					
67	-					
68	-					
69	-					
70	-					
71	-	A				
72	-					
73	-					
74	-					
75	-					
76	-					
77	-					
78	-					
79	-	A				
80	-					
81	-					
82	-					
83	-					
84	-					
85	-					
86	-					
87	-					
88	-					
89	-					
90	-					
91	-					
92	-					
93	-					
94	-					
95	-					
96	-					

圖則登記表
DRAWING REGISTER

工程名稱 Project Title:	康城11期
	单元幕墙GLASS CLADDING (T1, 2, 3)
工程編號 Project No:	J858

分發予 Distributed To

圖則編號 Drg. No.	圖則名稱 Drawing Title
X86306-GC01	铝料加工图
X86306-GC02	铝料加工图
X86306-GC03	铝料加工图
J858-GP01	鋁背板加工图
J858-GP01A	鋁背板加工图
J858-GP01B	鋁背板加工图
J858-GA01	铝角码
X86307-01	裝飾條加工圖
X86307-02	裝飾條加工圖
X86307-03	裝飾條加工圖
J858-GP02	防水片加工图
J858-GP02A	防水片加工图
J858-GP03L	鋁封口片加工图
J858-GP03R	鋁封口片加工图
J858-GP04L	鋁封口片加工图
J858-GP04R	鋁封口片加工图
J858-GP05L	鋁封口片加工图
J858-GP05R	鋁封口片加工图
J858-GF01	铝垫巴加工图
J858-FB01	铝转接板加工图

接收日期 Receiving Date (適用於客戶)

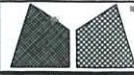
年						
月						
日						

發出日期 Issued Date

年	22	22				
月	9	11				
日	07	17				

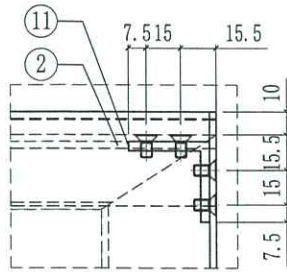
修訂編號
Revision No.

97	-					
98	-					
99	-					
100	-					
101	-					
102	-					
103	-					
104	-					
105	-					
106	-					
107	-					
108	-					
109	-					
110	-					
111	-					
112	-					
113	-					
114	-					
115	-					
116	-					

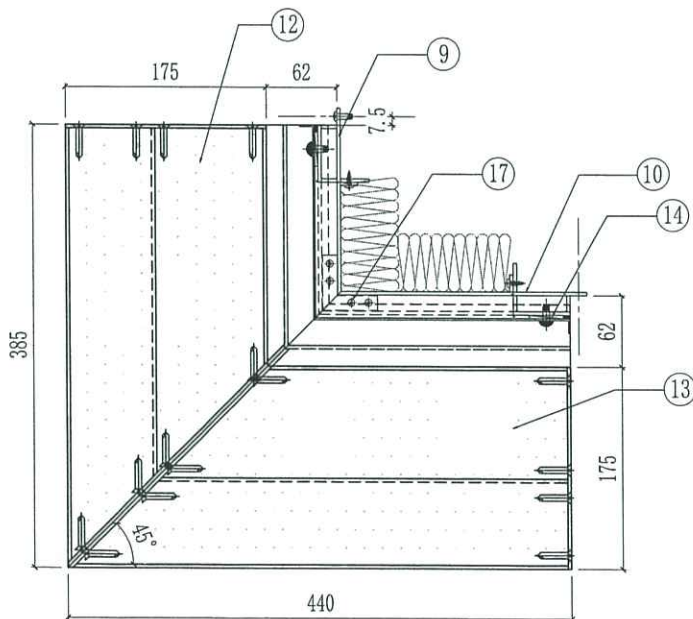
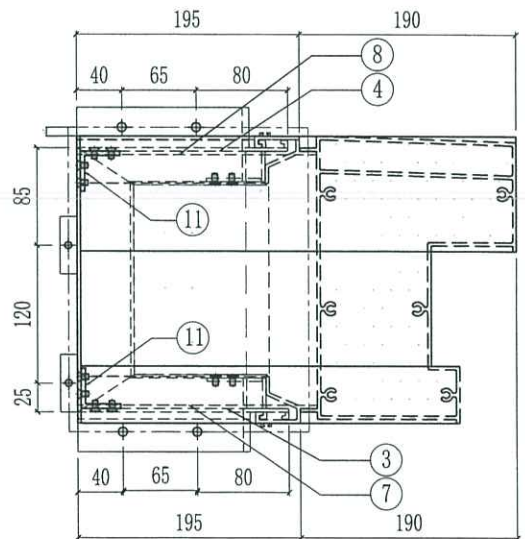
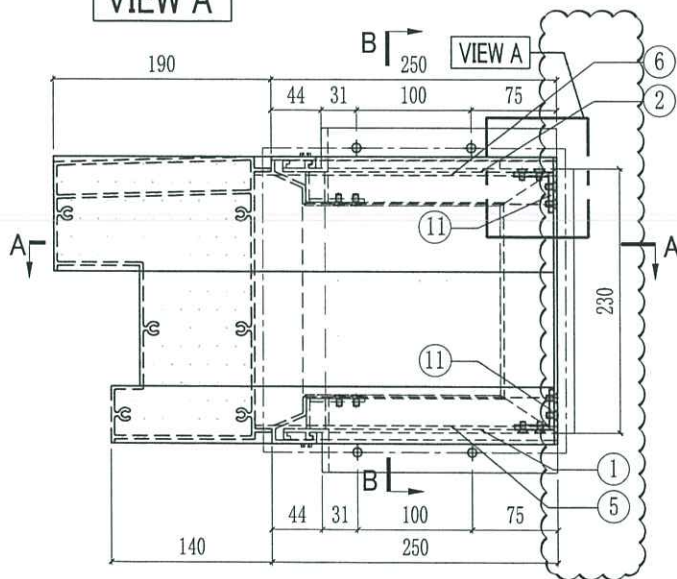


美特铝质有限公司
MIDI Aluminium Fabricator Ltd.

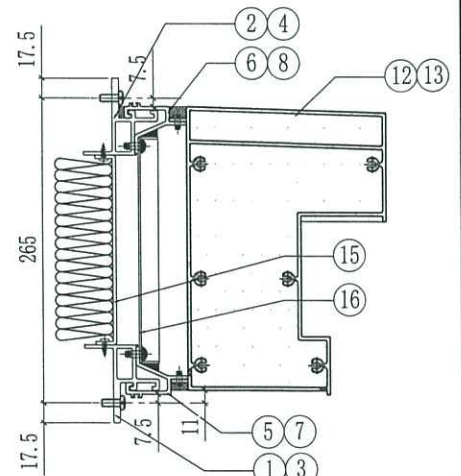
工程號	J858	類別		物料號	-		
地盘	康城11期	制圖	W. C. M	2022-06-21	圖號	GC-53	
修改	A	採用工廠	✓	地盤	-	圖紙名稱	GLASS CLADDING 組裝圖
日期	17/11	材料顏色	-	材料	-	復核	-
						批准	-
						數量	26
						單幅重量	- (KG)



VIEW A



SECTION A-A

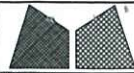


SECTION B-B

楼层	单层数量	总数	使用位置
11,17,21,26,30,35/F 39,43,48,52,57,61/F 66/F	13层x2幅	26	T3A-CW4(22幅) T3A-CW4.1(2幅) T3A-CW4(SU)(2幅)

序号	部件编号	长度(mm)	数量
17	J858-FB01	48	2
16	J858-GP02A-01	224.5x196.5	1
15	J858-GP01B-01	153x165	1
14	J858-GF01	166	2
13	X86307-03-02	432.5	1
12	X86307-02-04	377.5	1
11	J858-GA01	13	4

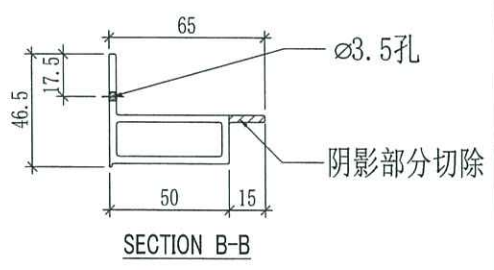
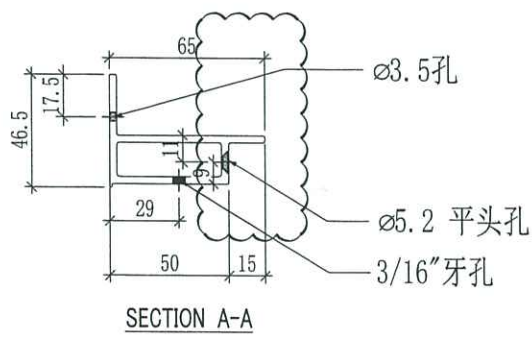
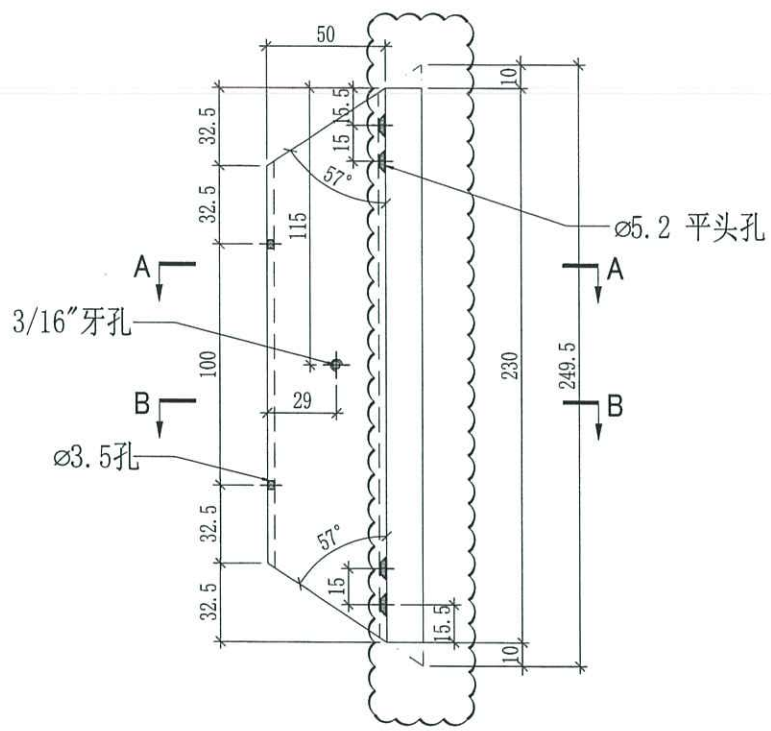
序号	部件编号	长度(mm)	数量
10	X86290-04R-1	230	1
9	X86290-04L-1	230	1
8	X86306-GC03-02	210	1
7	X86306-GC02-02	210	1
6	X86306-GC02-01	265	1
5	X86306-GC03-01	265	1
4	X86291-09-1	185	1
3	X86291-08-1	185	1
2	X86291-07-1	240	1
1	X86291-06-1	240	1

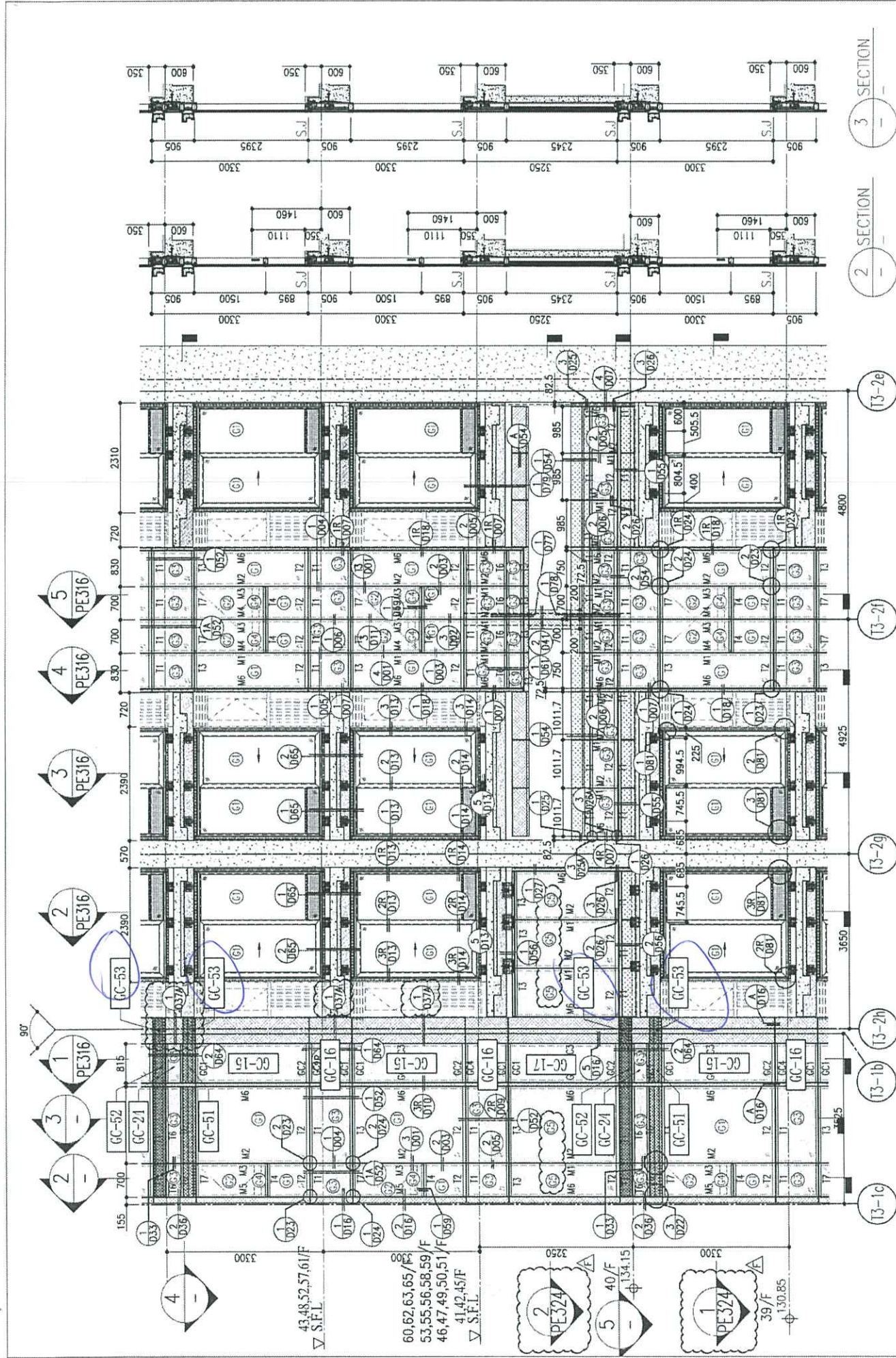


美特鋁質有限公司
MIDI Aluminium Fabricator Ltd.

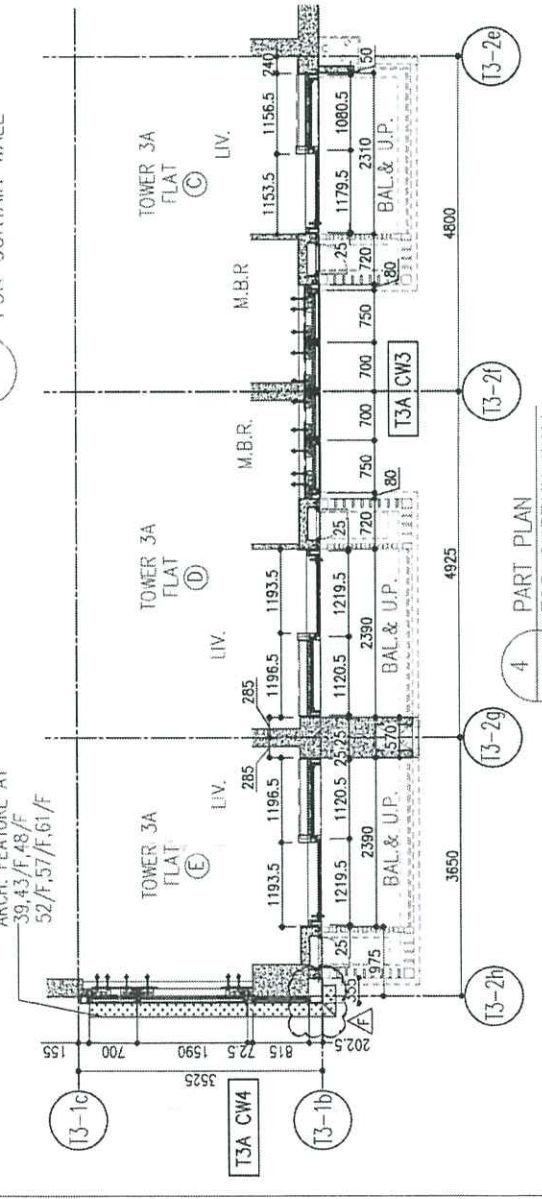
工程號	J858	類別		物料號	-
地盘	康城11期	制圖	W. C. M	2022-06-22	圖號 X86290-04R
修改 A		採用工廠	✓	地盤	
日期 17/11		材料颜色	香槟金 (ECC3X1009 9S-XF1)	材料	X86290
		图纸名称	铝料加工图	復核	-
				批准	-
				數量	-
				單幅重量	- (KG)

编号	使用位置	數量
X86290-04R-1	GC-53	26

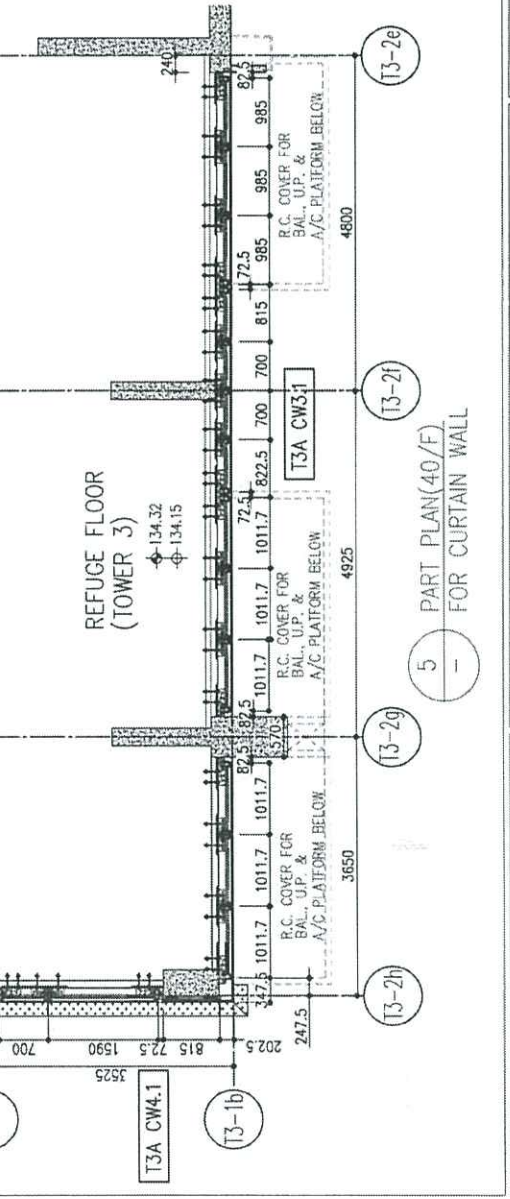




1 PART ELEVATION FOR CURTAIN WALL



4 PART PLAN FOR CURTAIN WALL



5 PART PLAN(40/F) FOR CURTAIN WALL

R/F	+217.00	67/F	+213.50	66/F	+210.00	65/F	+206.70	63/F	+203.40	62/F	+200.10	61/F	+196.80	60/F	+193.50	59/F	+190.20	58/F	+186.90	57/F	+183.60	56/F	+180.30	55/F	+177.00	53/F	+173.70				
26/F	+91.25	39/F	+130.85	52/F	+170.40	51/F	+167.10	50/F	+163.80	49/F	+160.50	48/F	+157.20	47/F	+153.90	46/F	+150.60	45/F	+147.30	44/F	+144.00	43/F	+140.70	42/F	+137.40	41/F	+134.15	40/F	+130.85		
25/F	+87.95	38/F	+127.55	51/F	+167.10	50/F	+163.80	49/F	+160.50	48/F	+157.20	47/F	+153.90	46/F	+150.60	45/F	+147.30	44/F	+144.00	43/F	+140.70	42/F	+137.40	41/F	+134.15	40/F	+130.85	39/F	+127.55	38/F	+124.25
23/F	+84.65	37/F	+124.25	50/F	+163.80	49/F	+160.50	48/F	+157.20	47/F	+153.90	46/F	+150.60	45/F	+147.30	44/F	+144.00	43/F	+140.70	42/F	+137.40	41/F	+134.15	40/F	+130.85	39/F	+127.55	38/F	+124.25	37/F	+120.95
22/F	+81.35	36/F	+120.95	49/F	+160.50	48/F	+157.20	47/F	+153.90	46/F	+150.60	45/F	+147.30	44/F	+144.00	43/F	+140.70	42/F	+137.40	41/F	+134.15	40/F	+130.85	39/F	+127.55	38/F	+124.25	37/F	+120.95	36/F	+117.65
21/F	+78.05	35/F	+117.65	48/F	+157.20	47/F	+153.90	46/F	+150.60	45/F	+147.30	44/F	+144.00	43/F	+140.70	42/F	+137.40	41/F	+134.15	40/F	+130.85	39/F	+127.55	38/F	+124.25	37/F	+120.95	36/F	+117.65	35/F	+114.35
20/F	+74.75	34/F	+114.35	47/F	+153.90	46/F	+150.60	45/F	+147.30	44/F	+144.00	43/F	+140.70	42/F	+137.40	41/F	+134.15	40/F	+130.85	39/F	+127.55	38/F	+124.25	37/F	+120.95	36/F	+117.65	35/F	+114.35	34/F	+111.05
19/F	+71.45	33/F	+111.05	46/F	+150.60	45/F	+147.30	44/F	+144.00	43/F	+140.70	42/F	+137.40	41/F	+134.15	40/F	+130.85	39/F	+127.55	38/F	+124.25	37/F	+120.95	36/F	+117.65	35/F	+114.35	34/F	+111.05	33/F	+107.75
18/F	+68.15	32/F	+107.75	45/F	+147.30	44/F	+144.00	43/F	+140.70	42/F	+137.40	41/F	+134.15	40/F	+130.85	39/F	+127.55	38/F	+124.25	37/F	+120.95	36/F	+117.65	35/F	+114.35	34/F	+111.05	33/F	+107.75	32/F	+104.45
17/F	+64.85	31/F	+104.45	44/F	+144.00	43/F	+140.70	42/F	+137.40	41/F	+134.15	40/F	+130.85	39/F	+127.55	38/F	+124.25	37/F	+120.95	36/F	+117.65	35/F	+114.35	34/F	+111.05	33/F	+107.75	32/F	+104.45	31/F	+101.15
16/F	+61.55	30/F	+101.15	43/F	+140.70	42/F	+137.40	41/F	+134.15	40/F	+130.85	39/F	+127.55	38/F	+124.25	37/F	+120.95	36/F	+117.65	35/F	+114.35	34/F	+111.05	33/F	+107.75	32/F	+104.45	31/F	+101.15	30/F	+97.85
15/F	+58.25	29/F	+97.85	42/F	+137.40	41/F	+134.15	40/F	+130.85	39/F	+127.55	38/F	+124.25	37/F	+120.95	36/F	+117.65	35/F	+114.35	34/F	+111.05	33/F	+107.75	32/F	+104.45	31/F	+101.15	30/F	+97.85	29/F	+94.55
12/F	+54.95	27/F	+94.55	40/F	+130.85	39/F	+127.55	38/F	+124.25	37/F	+120.95	36/F	+117.65	35/F	+114.35	34/F	+111.05	33/F	+107.75	32/F	+104.45	31/F	+101.15	30/F	+97.85	29/F	+94.55	28/F	+91.25	27/F	+87.95

LEGEND:

- ① 10mm THK. HEAT STRENGTHENED GLASS (OUTSIDE) + 12mm AIR SPACE + 12mm THK. TEMPERED GLASS
- ② 10mm THK. HEAT STRENGTHENED GLASS (OUTSIDE) + 12mm AIR SPACE + 10mm THK. TEMPERED GLASS
- ③ 10mm THK. HEAT STRENGTHENED GLASS (OUTSIDE) + 12mm AIR SPACE + 10mm THK. TEMPERED GLASS
- ④ 12mm THK. HEAT STRENGTHENED GLASS (INTERNAL PROTECTIVE BARRIER)
- ⑤ 10mm THK. HEAT STRENGTHENED GLASS (OUTSIDE) + 12mm AIR SPACE + 12mm THK. TEMPERED GLASS WITH REFLECTIVE COATING
- ⑥ 10mm THK. CLEAR TEMPERED GLASS
- ⑦ 8mm THK. CLEAR HEAT-STRENGTHENED GLASS + 5.2mm PVB + 8mm THK. CLEAR HEAT-STRENGTHENED GLASS
- ⑧ 3 mm THK. ALUM. CLADDING
- S.J. - STACK JOINT

B.D. REF : **TSA-E**

CLIENT : **信和置業有限公司 Sino Land Company Limited**

ARCHITECT : **ronald lu & partners Ronald Lu & Partners (HK) Ltd. 呂元祥建築師事務所 (香港) 有限公司**

MAIN CONTRACTOR : **Gammon**

STRUCTURAL ENGINEER : **AECOM**

FACADE CONSULTANT : **AECOM**

NOTE :

- ALL DIMENSIONS ARE IN mm.
- ALL ELEVATIONS ARE VIEWED FROM OUTSIDE.
- ALL DIMENSIONS TO BE VERIFIED ON SITE BEFORE FABRICATION.

LEGEND :

- X1 - DETAIL MARK NO.
- X001 - REFER SHEET NO.

NO.	DATE	REVISED AS PER COMMENTS	LS
F	26/07/22	REVISED AS PER COMMENTS	LS
E	25/05/22	REVISED AS PER COMMENTS	LS
D	22/04/06	REVISED AS PER COMMENTS	LS
C	22/01/22	REVISED AS PER COMMENTS	LS
B	20/12/21	REVISED AS PER COMMENTS	LS
A	03/12/21	REVISED AS PER COMMENTS	LS

JOB NO. : J-858

PROJECT : PROPOSED RESIDENTIAL DEVELOPMENT AT TKOTL 70RP, PHASE 11, LOHAS PARK TSEUNG KWAN O, N.T.

TITLE : TYPICAL FLOOR PARTIAL ELEVATION & SECTION, PLAN FOR CURTAIN WALL (TOWER 3)

DATE : 22-OCT-21 SCALE : 1:50(A1)

DRAWN BY : CHECKED BY :

美特鋁質有限公司
MIDI ALUMINIUM FABRICATOR LTD.
 Units 6-8, Sunroy Industrial Centre, 1/F
 610 Cha Kwo Ling Road, Kowloon
 Tel:23489211-4 Fax:(852)27727666

DWG NO. : JB58-CW-PE315 REV. : F