



工程指示 / 要求簡箋(E.I.)

工程指示編號：EI / 5245 / 22

修改版次：A

工程編號：J - 858

工程名稱：將軍澳日出康城 11

工程項目：Glass Cladding 玻璃牆 鋁料加工圖

收件人：生統

發件人：Ant Yeung

日期：01/11/2022

要求提供 / 確認 事項：

- | | | |
|------------------------------------|-------------------------------------|-------------------------------|
| <input type="checkbox"/> 初步鋁料 B.M. | <input type="checkbox"/> 加工拆圖，然後生產 | <input type="checkbox"/> 尺寸表 |
| <input type="checkbox"/> 正式鋁料 B.M. | <input type="checkbox"/> 技術上資料 / 指示 | <input type="checkbox"/> 報價 |
| <input type="checkbox"/> 配件 B.M. | <input type="checkbox"/> 樣辦或貨品說明書 | <input type="checkbox"/> 分判合約 |
- 內容：

A 版提供 T1 (9-17/F) MO1 開料單，GC 53 加數量，GC54 取消

請按加工圖生產 Glass Cladding，供地盆安裝。

1. 只放行 T1 (9-17/F) MO1 的生產，包樣板層

2. 附上預算出貨表，MO

3. 拆圖部：請給開料單

4. Glass Cladding 修鐵件的位置為 7 梗孔

5. Glass Cladding 使用 25mm 棉和錫紙，結構膠。配合背板 EI 5244

6. 大飾線 x86307 內的小空格塞棉。

7. 左右、上下已縮 1mm。配合地盆安裝空間

8. 橫向 15mm 隙中間的扣蓋的膠條槽削掉。

9. 留意出貨用 A 字架，出貨前請和地盆溝通。生統：留意 A 架數量和尺寸

10. 請給組裝飾線後的效果相片

請在 2022.11.14 前完成上列要求。

附：頁

原合約工程包

原合約工程加 / 減賬

新工程報價

分發拆圖部門 BUN 連附件

分發東莞各部門：

- | | | | |
|--|--|--|---|
| <input type="checkbox"/> 生產技術總監 <input type="checkbox"/> 連附件 | <input type="checkbox"/> 技術部 <input type="checkbox"/> 連附件 | <input type="checkbox"/> 生產部 <input type="checkbox"/> 連附件 | <input type="checkbox"/> 機械設計部 <input type="checkbox"/> 連附件 |
| <input type="checkbox"/> 採購部 <input type="checkbox"/> 連附件 | <input checked="" type="checkbox"/> 生產統籌部 <input type="checkbox"/> 連附件 | <input type="checkbox"/> 小羅&清 <input type="checkbox"/> 連附件 | |
| <input type="checkbox"/> 質檢部 <input type="checkbox"/> 連附件 | <input type="checkbox"/> 會計部 <input type="checkbox"/> 連附件 | <input type="checkbox"/> 報關組 <input type="checkbox"/> 連附件 | <input checked="" type="checkbox"/> 其他 <u>水洪</u> <input type="checkbox"/> 連附件 |
| <input checked="" type="checkbox"/> BUN <input type="checkbox"/> 連附件 | | | |

分發香港各部門：

- | | | | | |
|---|--|---|--|----|
| <input type="checkbox"/> 行政部 <input type="checkbox"/> 連附件 | <input type="checkbox"/> 會計部 <input type="checkbox"/> 連附件 | <input type="checkbox"/> 統籌部 <input type="checkbox"/> 連附件 | <input checked="" type="checkbox"/> 工程部地盤 <input type="checkbox"/> 連附件 | 積哥 |
| <input type="checkbox"/> 採購部 <input type="checkbox"/> 連附件 | <input type="checkbox"/> QS 部 <input type="checkbox"/> 連附件 | <input type="checkbox"/> 維修部 <input type="checkbox"/> 連附件 | <input type="checkbox"/> 其他 <input type="checkbox"/> 連附件 | |

傳遞編號：

發件人簽署：

HK 1901 / 22

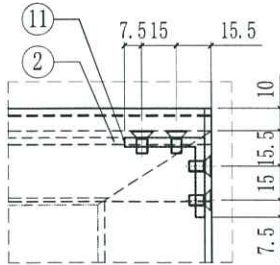
項目經理簽署：



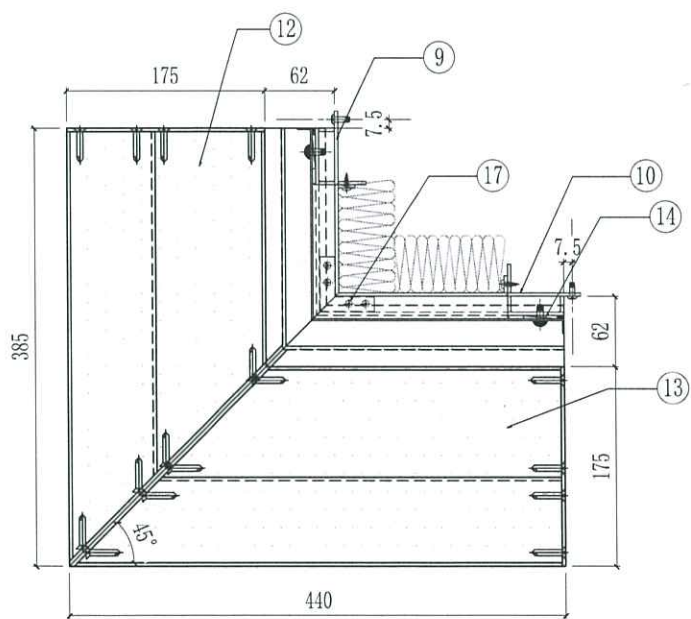
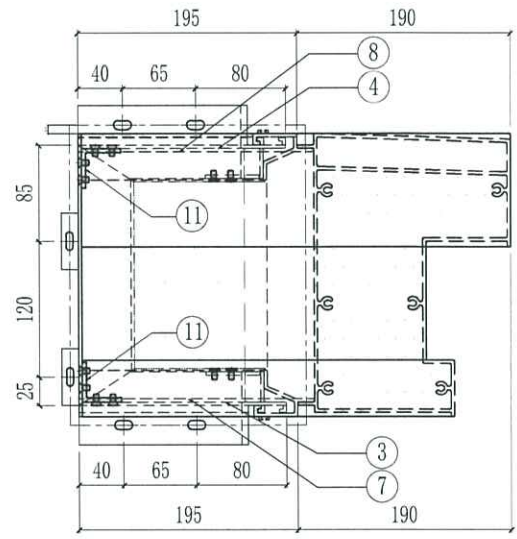
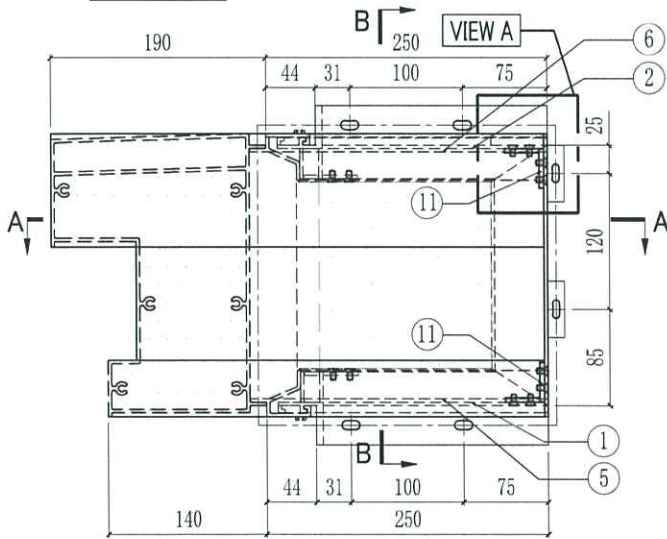
美特鋁質有限公司
MIDI Aluminium Fabricator Ltd.

工程號	J858	類別		物料號	-						
地盘	康城11期	制圖	W. C. M	2022-06-21	圖號	GC-53					
修改日期		採用工廠	✓	地盘	-	圖紙名稱	GLASS CLADDING組裝圖	復核	-	數量	13 (26)
		材料顏色	-	材料	-	批准	-		-	單幅重量	- (KG)

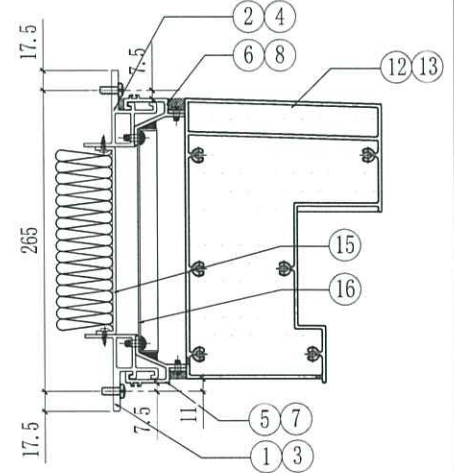
楼层	单层数量	总数	使用位置
11,17,21,26,30,35/F 39,43,48,52,57,61/F 66/F	13层x2幅	26	T3A-CW4(11幅) ²² T3A-CW4.1(1幅) ² T3A-CW4(SU)(1幅) ²²



VIEW A



SECTION A-A

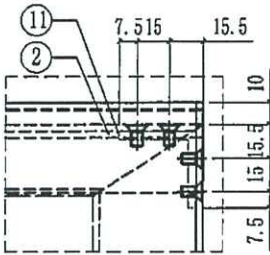


SECTION B-B

17	J858-FB01	48	2	10	X86290-04R-1	230	1
16	J858-GP02A-01	224.5x196.5	1	9	X86290-04L-1	230	1
15	J858-GP01B-01	153x165	1	8	X86306-GC03-02	210	1
14	J858-GF01	166	2	7	X86306-GC02-02	210	1
13	X86307-03-02	432.5	1	6	X86306-GC02-01	265	1
12	X86307-02-04	377.5	1	5	X86306-GC03-01	265	1
11	J858-GA01	13	4	4	X86291-09-1	185	1
序号	部件编号	长度(mm)	数量	3	X86291-08-1	185	1
				2	X86291-07-1	240	1
				1	X86291-06-1	240	1
				序号	部件编号	长度(mm)	数量

美特铝质有限公司
MIDI Aluminium Fabricator Ltd.

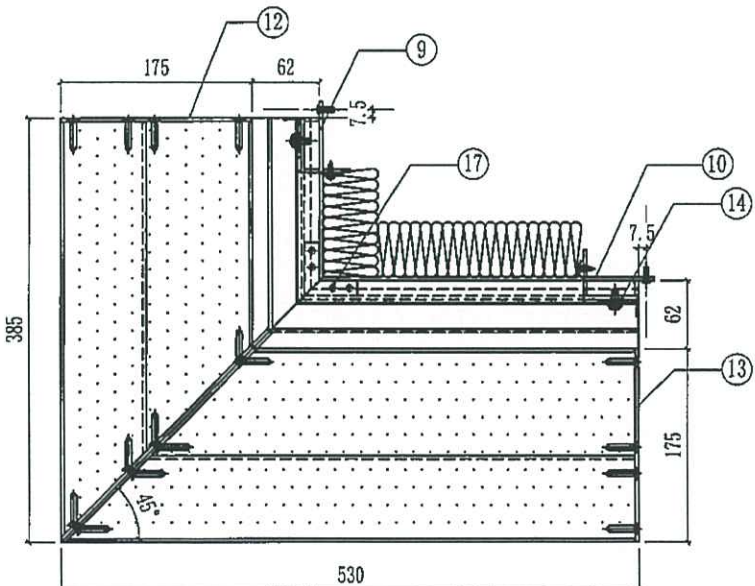
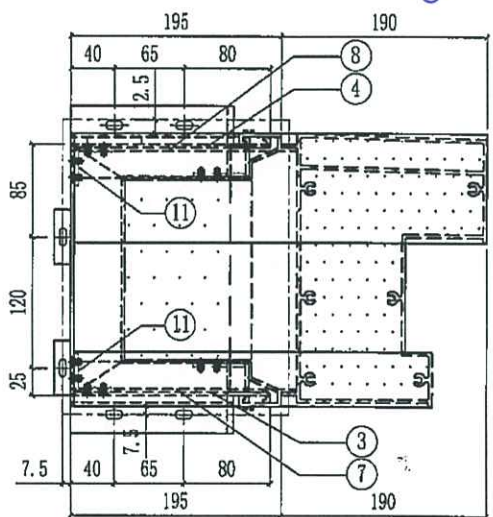
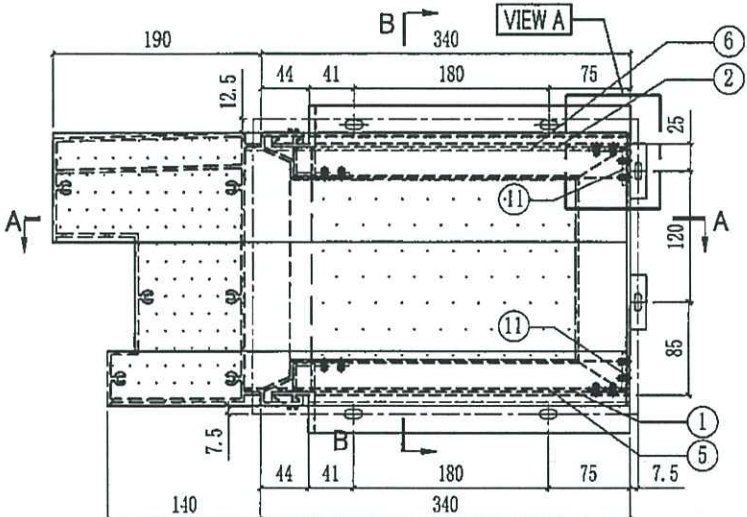
工程號	J858	類別		物料號	-
地盘	康城11期	制圖	W. C. M	2022-06-21	圖號 GC-54
修改	採用工廠 <input checked="" type="checkbox"/> 地盘 -	图纸名称	GLASS CLADDING組裝圖	復核 -	數量 13
日期	材料颜色 -	材料	-	批准 -	單幅重量 (KG)



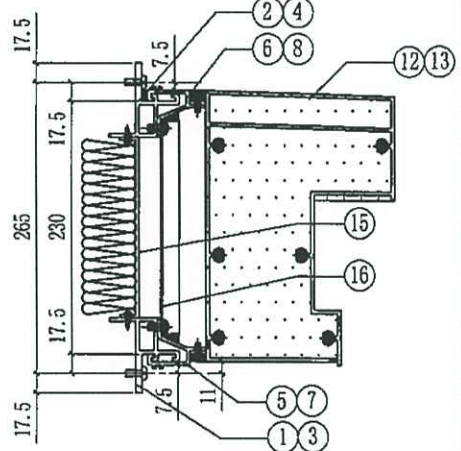
VIEW A

楼层	单层数量	总数	使用位置
11,17,21,26,30,35/F	13层x1幅	13	T3A-CW4(11幅)
39,43,48,52,57,61/F			T3A-CW4.1(1幅)
66/F			T3A-CW4(SU)(1幅)

取消
2022/5/25
GC 83



SECTION A-A



SECTION B-B

序号	部件编号	长度(mm)	数量
17	J858-FB01	48	2
16	J858-GP02A-02	314.5x196.5	1
15	J858-GP01B-02	243x165	1
14	J858-GF01	166	2
13	X86307-03-03	522.5	1
12	X86307-02-04	377.5	1
11	J858-GA01	14	4

序号	部件编号	长度(mm)	数量
10	X86290-04R-1	230	1
9	X86290-04L-1	230	1
8	X86306-GC03-03	210	1
7	X86306-GC02-03	210	1
6	X86306-GC02-02	355	1
5	X86306-GC03-02	355	1
4	X86291-09-1	185	1
3	X86291-08-1	185	1
2	X86291-10-1	330	1
1	X86291-06-2	330	1

鋁材開料總表

工程號碼: J-858 工程名稱: 將軍澳日出康城11期T1:9-17F

序號	鋁料編號	名稱	表面處理		開料長度	實用長料總數量		浪費率(%)
			顏色	層厚		支數	長度	
1	X86283	42.5橫外蓋	ECD3W049 7 6S-XF1		6250	15	93750	6.25
2	X86290	GC企料	ECD3X100 9 9S-XF1		6000	62	372000	1.57
3	X86291	GC中橫料	ECD3X100 9 9S-XF1		6500	25	162500	4.12
4	X86292	GC頂橫料	ECD3X100 9 9S-XF1		6450	7	45150	13.38
5	X86293	GC底橫料	ECD3X100 9 9S-XF1		6500	8	52000	11.10
6	X86300	57.5底橫外蓋	ECD3W049 7 6S-XF1		6250	7	43750	6.54
7	X86301	60頂橫外蓋	ECD3W049 7 6S-XF1		6250	6	37500	7.29
8	X86306	橫外飾線支架	ECD3X100 9 9S-XF1		5550	9	49950	4.74
9	X86307	橫外飾線	ECD3X101 0 0S-XF1		5550	6	33300	13.65
10	GA01	35X35X4mm鋁角	MILL		6000	2	12000	16.93
11	X86292S	GC頂橫料(散出 地盤)	ECD3X100 9 9S-XF1		6450	1	6450	9.44
12	X86301S	60頂橫外蓋(散 出地盤)	ECD3W049 7 6S-XF1		6250	1	6250	16.15

送至: _____
 由: _____
 日期: _____
 簡短說明: _____

共13頁 第1頁
 打印日期: 28/10/2022 打印時間: 16:34

工程號碼: J-858, 工程名稱: 將軍澳日出康城11期T1:9-17F

開料長度: 6250, 總長料支數: 1, 總開料支數: 7

鋸片厚度(mm): 4, 料頭尾總切除(mm): 20, 浪費率(%): 16.15

鋁材開料清單 X86301S

窗號	編號(用料狀況)	實用長度(長料開數)	需要支數	開料支數	長料支數	餘料支數	編號(剩餘長度)
X86301-GC02-05	1	1043.0	1	1	1	0	1@(5183)x1
X86301-GC02-03	(餘料)1, 1	798.0	2	2	0	2	1@(4381)x1 1@(3579)x1
X86301-GC02-02	(餘料)1	773.0	1	1	0	1	1@(2802)x1
X86301-GC02-04	(餘料)1	596.5	1	1	0	1	1@(2201.5)x1
X86301-GC02-01	(餘料)1	592.0	2	2	0	1	1@(1009.5)x1

工程號碼: J-858, 工程名稱: 將軍澳日出康城11期T1:9-17F
 開料長度: 6450, 總長料支數: 1, 總開料支數: 8
 鋸片厚度(mm): 4, 料頭尾總切除(mm): 20, 浪費率(%): 9.44

鋁材開料清單 X86292S

窗號	編號(用料狀況)	實用長度(長料開數)	需要 支數	開料 支數	長料 支數	餘料 支數	編號(剩餘長度)
X86292-03-5	1	1043.0	1	1	1	0	1@(5383)x1
X86292-03-3	(餘料)1, 1	798.0	2	2	0	2	1@(4581)x1 1@(3779)x1
X86292-03-2	(餘料)1	773.0	1	1	0	1	1@(3002)x1
X86292-03-4	(餘料)1	596.5	2	2	0	1	1@(1801)x1
X86292-03-1	(餘料)1	592.0	2	2	0	1	1@(609)x1

工程號碼: J-858, 工程名稱: 將軍澳日出康城11期T1:9-17F

開料長度: 6000, 總長料支數: 2, 總開料支數: 584

鋸片厚度(mm): 4, 料頭尾總切除(mm): 20, 浪費率(%): 16.93

鋁材開料清單 GA01

窗號	編號(用料狀況)	實用長度(長料開數)	需要支數	開料支數	長料支數	餘料支數	編號(剩餘長度)
J858-GA01	1-2	13.0	584	584	2	0	1@(13)x1 2@(2019)x1

工程號碼:J-858, 工程名稱:將軍澳日出康城11期T1:9-17F

開料長度:5550, 總長料支數:6, 總開料支數:34

鋸片厚度(mm):4, 料頭尾總切除(mm):20, 浪費率(%):13.65

鋁材開料清單 X86307

窗號	編號(用料狀況)	實用長度(長料開數)	需要支數	開料支數	長料支數	餘料支數	編號(剩餘長度)
X86307-02-01	1	1254.5	2	2	1	0	1@(3013)x1
X86307-01-05	(餘料)1	1184.0	4	2	0	1	1@(637)x1
X86307-01-05	2	1184.0		2	1	0	2@(3154)x1
X86307-03-01	(餘料)2	1144.5	4	2	0	1	2@(857)x1
X86307-03-01	3	1144.5		2	1	0	3@(3233)x1
X86307-01-03	(餘料)3	914.0	2	2	0	1	3@(1397)x1
X86307-02-02	(餘料)3	869.5	4	1	0	1	3@(523.5)x1
X86307-02-02	4	869.5		3	1	0	4@(2909.5)x1
X86307-01-04	(餘料)2, 4	664.0	4	4	0	2	2@(189)x1 4@(905.5)x1
X86307-01-02	(餘料)4	659.0	7	1	0	1	4@(242.5)x1
X86307-01-02	5	659.0		6	1	0	5@(1552)x1
X86307-01-01	(餘料)1, 5	586.0	7	3	0	2	1@(47)x1 5@(372)x1
X86307-01-01	6	586.0		4	1	0	6@(3170)x1

工程號碼: J-858, 工程名稱: 將軍澳日出康城11期T1:9-17F

開料長度: 5550, 總長料支數: 9, 總開料支數: 68

鋸片厚度(mm): 4, 料頭尾總切除(mm): 20, 浪費率(%): 4.74

鋁材開料清單 X86306

窗號	編號(用料狀況)	實用長度(長料開數)	需要支數	開料支數	長料支數	餘料支數	編號(剩餘長度)
X86306-GC01-05	1-2	1043.0	8	8	2	0	1@(295)x1 2@(2389)x1
X86306-GC01-03	(餘料)2	798.0	12	2	0	1	2@(785)x1
X86306-GC01-03	3-4	798.0		10	2	0	3@(718)x1 4@(2322)x1
X86306-GC01-02	(餘料)2, 4	773.0	4	3	0	2	2@(8)x1 4@(768)x1
X86306-GC01-02	5	773.0		1	1	0	5@(4753)x1
X86306-GC01-04	(餘料)3-5	596.5	16	9	0	3	3@(117.5)x1 4@(167.5)x1 5@(549.5)x1
X86306-GC01-04	6	596.5		7	1	0	6@(1326.5)x1
X86306-GC01-01	(餘料)6	592.0	28	2	0	1	6@(134.5)x1
X86306-GC01-01	7-9	592.0		26	3	0	7-8@(166)x2 9@(762)x1

工程號碼: J-858, 工程名稱: 將軍澳日出康城11期T1:9-17F

開料長度: 6250, 總長料支數: 6, 總開料支數: 48

鋸片厚度(mm): 4, 料頭尾總切除(mm): 20, 浪費率(%): 7.29

鋁材開料清單 X86301

窗號	編號(用料狀況)	實用長度(長料開數)	需要支數	開料支數	長料支數	餘料支數	編號(剩餘長度)
X86301-GC01-05	1	1043.0	5	5	1	0	1@(995)x1
X86301-GC01-03	(餘料)1	798.0	12	1	0	1	1@(193)x1
X86301-GC01-03	2-3	798.0		11	2	0	2@(616)x1 3@(3022)x1
X86301-GC01-02	(餘料)3	773.0	7	3	0	1	3@(691)x1
X86301-GC01-02	4	773.0		4	1	0	4@(3122)x1
X86301-GC01-04	(餘料)2-4	596.5	10	7	0	3	2@(15.5)x1 3@(90.5)x1 4@(119.5)x1
X86301-GC01-04	5	596.5		3	1	0	5@(4428.5)x1
X86301-GC01-01	(餘料)5	592.0	14	7	0	1	5@(256.5)x1
X86301-GC01-01	6	592.0		7	1	0	6@(2058)x1

工程號碼: J-858, 工程名稱: 將軍澳日出康城11期T1:9-17F

開料長度: 6250, 總長料支數: 7, 總開料支數: 56

鋸片厚度(mm): 4, 料頭尾總切除(mm): 20, 浪費率(%): 6.54

鋁材開料清單 X86300

窗號	編號(用料狀況)	實用長度(長料開數)	需要支數	開料支數	長料支數	餘料支數	編號(剩餘長度)
X86300-GC01-05	1-2	1043.0	7	7	2	0	1@(995)x1 2@(4136)x1
X86300-GC01-03	(餘料)1-2	798.0	14	6	0	2	1@(193)x1 2@(126)x1
X86300-GC01-03	3-4	798.0		8	2	0	3@(616)x1 4@(5428)x1
X86300-GC01-02	(餘料)4	773.0	7	6	0	1	4@(766)x1
X86300-GC01-02	5	773.0		1	1	0	5@(5453)x1
X86300-GC01-04	(餘料)3-5	596.5	14	11	0	3	3@(15.5)x1 4@(165.5)x1 5@(48.5)x1
X86300-GC01-04	6	596.5		3	1	0	6@(4428.5)x1
X86300-GC01-01	(餘料)6	592.0	14	7	0	1	6@(256.5)x1
X86300-GC01-01	7	592.0		7	1	0	7@(2058)x1

工程號碼: J-858, 工程名稱: 將軍澳日出康城11期T1:9-17F

開料長度: 6500, 總長料支數: 8, 總開料支數: 56

鋸片厚度(mm): 4, 料頭尾總切除(mm): 20, 浪費率(%): 11.1

鋁材開料清單 X86293

窗號	編號(用料狀況)	實用長度(長料開數)	需要支數	開料支數	長料支數	餘料支數	編號(剩餘長度)
X86293-01-5	1-2	1138.0	7	7	2	0	1@(770)x1 2@(4196)x1
X86293-01-3	(餘料)2	893.0	14	4	0	1	2@(608)x1
X86293-01-3	3-4	893.0		10	2	0	3@(201)x1 4@(3789)x1
X86293-01-2	(餘料)4	868.0	7	4	0	1	4@(301)x1
X86293-01-2	5	868.0		3	1	0	5@(3864)x1
X86293-01-4	(餘料)1, 5	691.5	14	6	0	2	1@(74.5)x1 5@(386.5)x1
X86293-01-4	6	691.5		8	1	0	6@(916)x1
X86293-01-1	(餘料)6	687.0	14	1	0	1	6@(225)x1
X86293-01-1	7-8	687.0		13	2	0	7@(261)x1 8@(3716)x1

工程號碼: J-858, 工程名稱: 將軍澳日出康城11期T1:9-17F

開料長度: 6450, 總長料支數: 7, 總開料支數: 48

鋸片厚度(mm): 4, 料頭尾總切除(mm): 20, 浪費率(%): 13.38

鋁材開料清單 X86292

窗號	編號(用料狀況)	實用長度(長料開數)	需要支數	開料支數	長料支數	餘料支數	編號(剩餘長度)
X86292-01-5	1	1133.0	5	5	1	0	1@(745)x1
X86292-01-3	2-3	888.0	12	12	2	0	2@(186)x1 3@(1970)x1
X86292-01-2	(餘料)3	863.0	7	2	0	1	3@(236)x1
X86292-01-2	4	863.0		5	1	0	4@(2095)x1
X86292-01-4	(餘料)1, 4	686.5	10	4	0	2	1@(54.5)x1 4@(23.5)x1
X86292-01-4	5	686.5		6	1	0	5@(2287)x1
X86292-01-1	(餘料)5	682.0	14	3	0	1	5@(229)x1
X86292-01-1	6-7	682.0		11	2	0	6@(256)x1 7@(5058)x1

工程號碼: J-858, 工程名稱: 將軍澳日出康城11期T1:9-17F
開料長度: 6500, 總長料支數: 25, 總開料支數: 188
鋸片厚度(mm): 4, 料頭尾總切除(mm): 20, 浪費率(%): 4.12

鋁材開料清單 X86291

窗號	編號(用料狀況)	實用長度(長料開數)	需要支數	開料支數	長料支數	餘料支數	編號(剩餘長度)
X86291-02-5, X86291-03-5, X86291-05-3	(餘料)2-3, 5	1151.0	24	5	0	3	2-3@(705)x2 5@(1860)x1
X86291-01-5, X86291-02-5, X86291-04-5	1-5	1151.0		19	5	0	1@(705)x1 2@(1860)x1 3@(3015)x1 4@(705)x1 5@(4170)x1
X86291-01-3, X86291-03-3, X86291-04-3, X86291-05-1	(餘料)5, 8-9, 11	906.0	42	9	0	4	5@(40)x1 8-9@(110)x2 11@(1930)x1
X86291-01-3, X86291-02-3, X86291-03-3, X86291-04-3	6-11	906.0		33	6	0	6-7@(110)x2 8@(1020)x1 9@(3750)x1 10@(110)x1 11@(3750)x1
X86291-01-2, X86291-02-2, X86291-04-2	(餘料)11-13	881.0	18	9	0	3	11@(160)x1 12-13@(285)x2
X86291-01-2, X86291-03-2, X86291-04-2	12-14	881.0		9	3	0	12@(2055)x1 13-14@(4710)x2
X86291-01-4, X86291-02-4, X86291-03-4, X86291-04-4, X86291-05-2	(餘料)14, 16-17, 17, 19	704.5	48	23	0	5	14@(459)x1 16@(103.5)x1 17@(2229)x1 17@(103.5)x1 19@(2229)x1
X86291-01-4, X86291-02-4, X86291-04-4	15-19	704.5		25	5	0	15@(103.5)x1 16@(4354.5)x1 17@(5063)x1 18@(103.5)x1 19@(5063)x1
X86291-01-1, X86291-02-1, X86291-03-1, X86291-04-1	(餘料)1-4, 19-20, 22-23	700.0	56	16	0	8	1-4@(1)x4 19@(117)x1 20@(144)x1 22-23@(144)x2
X86291-01-1, X86291-02-1, X86291-03-1, X86291-04-1	20-25	700.0		40	6	0	20@(1552)x1 21@(144)x1 22@(4368)x1 23@(848)x1 24@(144)x1 25@(3664)x1

工程號碼: J-858, 工程名稱: 將軍澳日出康城11期T1:9-17F
開料長度: 6000, 總長料支數: 62, 總開料支數: 292
鋸片厚度(mm): 4, 料頭尾總切除(mm): 20, 浪費率(%): 1.57

鋁材開料清單 X86290

窗號	編號(用料狀況)	實用長度(長料開數)	需要支數	開料支數	長料支數	餘料支數	編號(剩餘長度)
X86290-01L-1, X86290-01R-1	1-48	2377.0	96	96	48	0	1-48@(1218)x48
X86290-01L-2, X86290-01R-2	49-56	2327.0	16	16	8	0	49-56@(1318)x8
X86290-01L-4, X86290-01R-4	(餘料)1-56	886.5	60	56	0	56	1-48@(327.5)x48 49-56@(427.5)x8
X86290-01R-4	57	886.5		4	1	0	57@(2418)x1
X86290-03L-1, X86290-03R-1	(餘料)57, 59	623.0	36	6	0	2	57@(537)x1 59@(337)x1
X86290-03L-1, X86290-03R-1	58-61	623.0		30	4	0	58@(337)x1 59@(2218)x1 60@(337)x1 61@(2218)x1
X86290-03L-3, X86290-03R-3	(餘料)49-57, 61	358.0	16	15	0	10	49-56@(65.5)x8 57@(175)x1 61@(46)x1
X86290-03R-3	62	358.0		1	1	0	62@(5618)x1
X86290-02L-1, X86290-02R-1	(餘料)1-48, 58-60, 62	249.5	68	68	0	52	1-48@(74)x48 58-60@(83.5)x3 62@(1308.5)x1

工程號碼: J-858, 工程名稱: 將軍澳日出康城11期T1:9-17F
開料長度: 6250, 總長料支數: 15, 總開料支數: 120
鋸片厚度(mm): 4, 料頭尾總切除(mm): 20, 浪費率(%): 6.25

鋁材開料清單 X86283

窗號	編號(用料狀況)	實用長度(長料開數)	需要 支數	開料 支數	長料 支數	餘料 支數	編號(剩餘長度)
X86283-GC01-05	1-4	1043.0	16	16	4	0	1-3@(995)x3 4@(5183)x1
X86283-GC01-03	(餘料)1-4	798.0	30	9	0	4	1-3@(193)x3 4@(371)x1
X86283-GC01-03	5-7	798.0		21	3	0	5-7@(616)x3
X86283-GC01-02	8-9	773.0	14	14	2	0	8@(14)x1 9@(1568)x1
X86283-GC01-04	(餘料)5-7, 9	596.5	32	5	0	4	5-7@(15.5)x3 9@(367)x1
X86283-GC01-04	10-12	596.5		27	3	0	10-11@(225)x2 12@(2026.5)x1
X86283-GC01-01	(餘料)12	592.0	28	3	0	1	12@(238.5)x1
X86283-GC01-01	13-15	592.0		25	3	0	13-14@(270)x2 15@(3250)x1