

工程指示 / 要求簡箋(E.I.)

工程指示編號：EI / 5244 / 22

修改版次： -

工程編號： J - 858

工程名稱：將軍澳日出康城 11

工程項目：Glass Cladding 大貨廠用鋁背板+ 封口片

收件人：生統

發件人：Ant Yeung

日期：24/10/2022

要求提供 / 確認 事項：

- |                                    |                                     |                               |
|------------------------------------|-------------------------------------|-------------------------------|
| <input type="checkbox"/> 初步鋁料 B.M. | <input type="checkbox"/> 加工拆圖，然後生產  | <input type="checkbox"/> 尺寸表  |
| <input type="checkbox"/> 正式鋁料 B.M. | <input type="checkbox"/> 技術上資料 / 指示 | <input type="checkbox"/> 報價   |
| <input type="checkbox"/> 配件 B.M.   | <input type="checkbox"/> 樣辦或貨品說明書   | <input type="checkbox"/> 分判合約 |
- 內容：

請按加工圖生產鋁背板和飾線封口片，供廠組裝使用。

- 1. 拆圖部請提供 BM
2. 只放行 T1 (9-17/F) MO1 的生產，附總數量表
3. 已提供分層數 excel
4. 轉角大飾線 X86307 封口片，已配合
5. 使用 25mm 厚棉 和棉針
6. 所有飾線封口片，請提供大貨料頭供鍍金配套生產使用。
- 請在 2022.11.07 前完成上列要求。

附：14 頁

原合約工程包  原合約工程加 / 減賬  新工程報價

分發拆圖部門 BUN 連附件

分發東莞各部門：

- |  |   |  |  |
|--|---|--|--|
| <input type="checkbox"/> 生產技術總監 <input type="checkbox"/> 連附件 | <input type="checkbox"/> 技術部 <input type="checkbox"/> 連附件   | <input type="checkbox"/> 生產部 <input type="checkbox"/> 連附件  | <input type="checkbox"/> 機械設計部 <input type="checkbox"/> 連附件        |
| <input type="checkbox"/> 採購部 <input type="checkbox"/> 連附件    | <input type="checkbox"/> 生產統籌部 <input type="checkbox"/> 連附件 | <input type="checkbox"/> 小羅&清 <input type="checkbox"/> 連附件 |  |
| <input type="checkbox"/> 質檢部 <input type="checkbox"/> 連附件    | <input type="checkbox"/> 會計部 <input type="checkbox"/> 連附件   | <input type="checkbox"/> 報關組 <input type="checkbox"/> 連附件  | <input type="checkbox"/> 其他 <u>水洪</u> <input type="checkbox"/> 連附件 |
| <input type="checkbox"/> BUN <input type="checkbox"/> 連附件    | <u>BM</u> <input type="checkbox"/> 連附件                      |  |  |

分發香港各部門：

- |   |  |   |  |
|---|--|---|--|
| <input type="checkbox"/> 行政部 <input type="checkbox"/> 連附件 | <input type="checkbox"/> 會計部 <input type="checkbox"/> 連附件  | <input type="checkbox"/> 統籌部 <input type="checkbox"/> 連附件 | <input type="checkbox"/> 工程部地盤科文 <input type="checkbox"/> 連附件  |
| <input type="checkbox"/> 採購部 <input type="checkbox"/> 連附件 | <input type="checkbox"/> QS 部 <input type="checkbox"/> 連附件 | <input type="checkbox"/> 維修部 <input type="checkbox"/> 連附件 | <input type="checkbox"/> 其他 _____ <input type="checkbox"/> 連附件 |

傳遞編號：

HK 1838 / 22

發件人簽署：

項目經理簽署：

其餘待放行

9-17F

J858 (日出康城11期) 工程單元幕牆及玻璃墻項目生產進度表-202207

批次	1		2		3		4		5		6		7		8		9		
	TI-MO1	TI-MO1A	T2-MO1	T2-MO1A	T3-MO1	T3-MO1A	T2-MO2	T2-MO2A	T3-MO2	T3-MO2A	T1-MO2	T1-MO2A	T1-MO3	T1-MO3A	T1-MO4	T1-MO4A	T1-MO5	T1-MO5A	
單元件位置	TI-MO1 11樓/17F (樓梯層) 單元幕牆 Curtain Wall	TI-MO1A 11樓/17F (樓梯層) 玻璃墻 Glass Cladding	T2-MO1 12樓/17F 單元幕牆 Curtain Wall	T2-MO1A 12樓/17F 玻璃墻 Glass Cladding	T3-MO1 13樓/17F 單元幕牆 Curtain Wall	T3-MO1A 13樓/17F 玻璃墻 Glass Cladding	T2-MO2 12樓/18F~21F 單元幕牆 Curtain Wall	T2-MO2A 12樓/18F~21F 玻璃墻 Glass Cladding	T3-MO2 13樓/18F~21F 單元幕牆 Curtain Wall	T3-MO2A 13樓/18F~21F 玻璃墻 Glass Cladding	T1-MO2 11樓/18F~21F 單元幕牆 Curtain Wall	T1-MO2A 11樓/18F~21F 玻璃墻 Glass Cladding	T1-MO3 11樓/22F~26F 單元幕牆 Curtain Wall	T1-MO3A 11樓/22F~26F 玻璃墻 Glass Cladding	T1-MO4 11樓/27F~30F 單元幕牆 Curtain Wall	T1-MO4A 11樓/27F~30F 玻璃墻 Glass Cladding	T1-MO5 11樓/31F~35F 單元幕牆 Curtain Wall	T1-MO5A 11樓/31F~35F 玻璃墻 Glass Cladding	
單元件數量/ 裝架數量	347幅/ 約12個平架 8個A字架	116幅/ 約6個平架 約6個A字架	319幅/ 約66個平架 7個A字架	70幅/ 約4個平架 約4個A字架	306幅/ 約70個平架 7個A字架	98幅/ 約5個平架 約5個A字架	160幅/ 約40個平架 約40個A字架	40幅/ 約2個平架 約2個A字架	152幅/ 約38個平架 約38個A字架	56幅/ 約3個平架 約3個A字架	176幅/ 約44個平架 約44個A字架	64幅/ 約4個平架 約4個A字架	176幅/ 約44個平架 約44個A字架	6幅/ 約4個平架 約4個A字架	176幅/ 約44個平架 約44個A字架	64幅/ 約4個平架 約4個A字架	176幅/ 約44個平架 約44個A字架	64幅/ 約4個平架 約4個A字架	
預計完成日期 (以單項物料為準)	9/15-10/12號 (約15個工天)	10/15-10/18號 (約3個工天)	10/19-11/5號 (約15個工天)	11/7-11/9號 (約3個工天)	11/10-11/12號 (約3個工天)	11/28-11/30號 (約3個工天)	12/1-12/9號 (約9個工天)	12/10-12/12號 (約3個工天)	12/13-12/15號 (約3個工天)	12/22-12/22號 (約1個工天)	12/24-2/14號 (約52個工天)	2/14-1/5號 (約23個工天)	1/5-1/14號 (約9個工天)	1/15-1/16號 (約2個工天)	2/1-2/7號 (約7個工天)	2/8-2/9號 (約2個工天)	2/10-2/10號 (約1個工天)	2/17-2/18號 (約2個工天)	
預計完成日期	10/20-11/4號		12/1-12/15號		2023/1/3-1/15號		2023/1/19-1/15號		2023/2/6-2/13號		23/2/14-2/23號		22/4-3/5號		3/6-3/12號		3/20-3/26號		
物料狀態	完成量	百分比	完成量	百分比	完成量	百分比	完成量	百分比	完成量	百分比	完成量	百分比	完成量	百分比	完成量	百分比	完成量	百分比	
	備用																		
	待加工																		
	已加工																		
	已安裝																		
生產狀態	加工中																		
	已加工																		
	注膠中																		
	已安裝																		

說明：  
 1、假期按6天工作日計算；已除去週末、端午、國慶、中秋、元旦及春節假期  
 2、上述數據僅供參考依據 "LP11 Towers RC Schedule (mtd) 2022.6.28" 資料

圖則登記表  
DRAWING REGISTER

工程名稱 Project Title: **康城11期**  
 單元幕墙GLASS CLADDING (T1, 2, 3)  
 工程編號 Project No: **J858**

分發予 Distributed To


接收日期 Receiving Date (適用於客戶圖則)

年								
月								
日								

發出日期 Issued Date

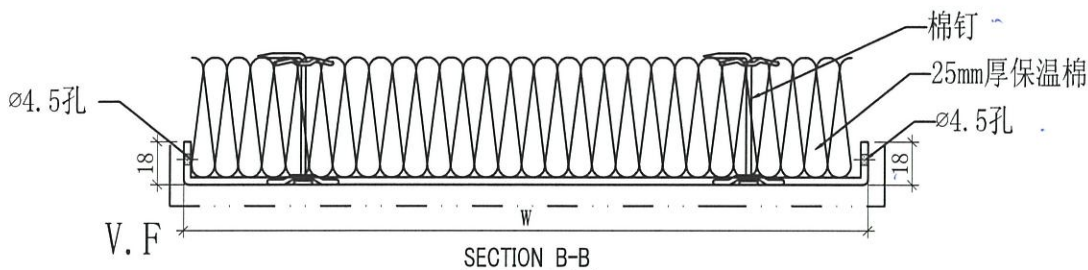
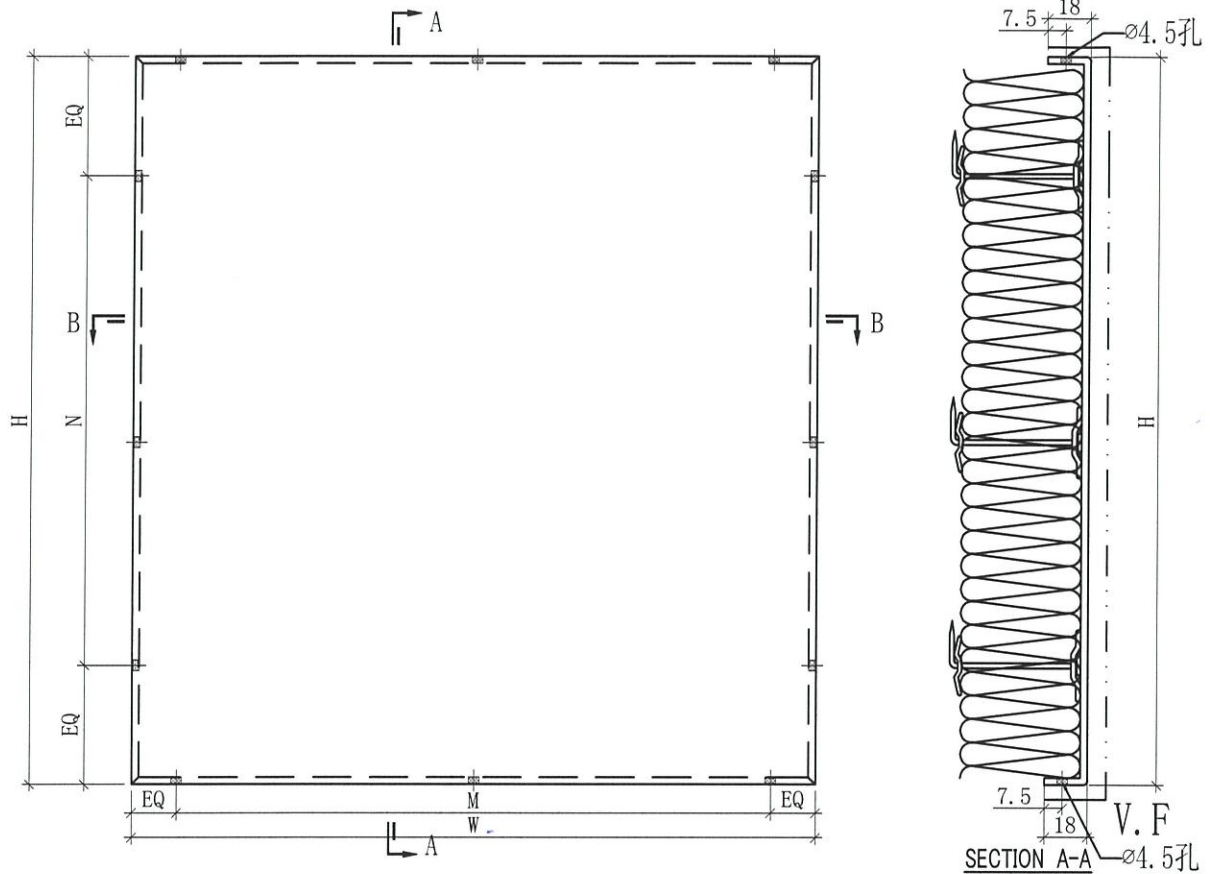
年	22							
月	9							
日	07							

圖則編號 Drg. No.	圖則名稱 Drawing Title
<del>X86306-GC01</del>	<del>鋁料加工圖</del>
<del>X86306-GC02</del>	<del>鋁料加工圖</del>
<del>X86306-GC03</del>	<del>鋁料加工圖</del>
J858-GP01	鋁背板加工圖 ✓ 1
J858-GP01A	鋁背板加工圖 ✓ 2
J858-GP01B	鋁背板加工圖 ✓ 3
J858-GA01	鋁角碼 ✓ 4
<del>X86307-01</del>	<del>裝飾條加工圖</del>
<del>X86307-02</del>	<del>裝飾條加工圖</del>
<del>X86307-03</del>	<del>裝飾條加工圖</del>
J858-GP02	防水片加工圖 ✓ 5
J858-GP02A	防水片加工圖 ✓ 6
J858-GP03L	鋁封口片加工圖 ✓ 7
J858-GP03R	鋁封口片加工圖 ✓ 8
J858-GP04L	鋁封口片加工圖 ✓ 9
J858-GP04R	鋁封口片加工圖 ✓ 10
J858-GP05L	鋁封口片加工圖 ✓ 11
J858-GP05R	鋁封口片加工圖 ✓ 12
J858-GF01	鋁墊巴加工圖 ✓ 13
J858-FB01	鋁轉接板加工圖 ✓ 14

修訂編號  
Revision No.

97	-							
98	-							
99	-							
100	-							
101	-							
102	-							
103	-							
104	-							
105	-							
106	-							
107	-							
108	-							
109	-							
110	-							
111	-							
112	-							
113	-							
114	-							
115	-							
116	-							

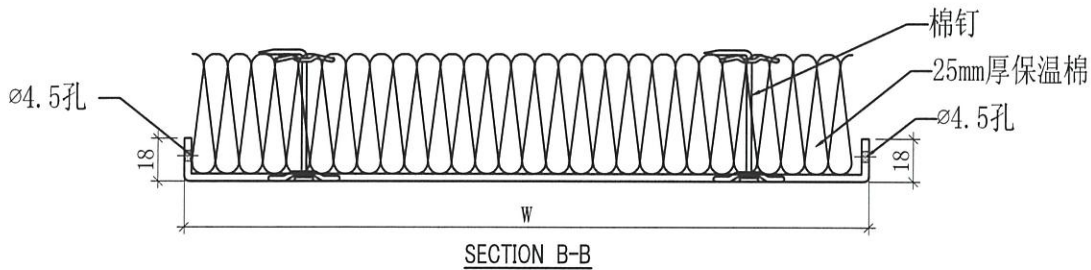
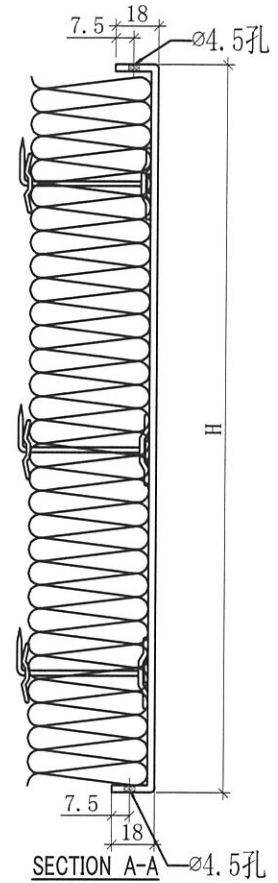
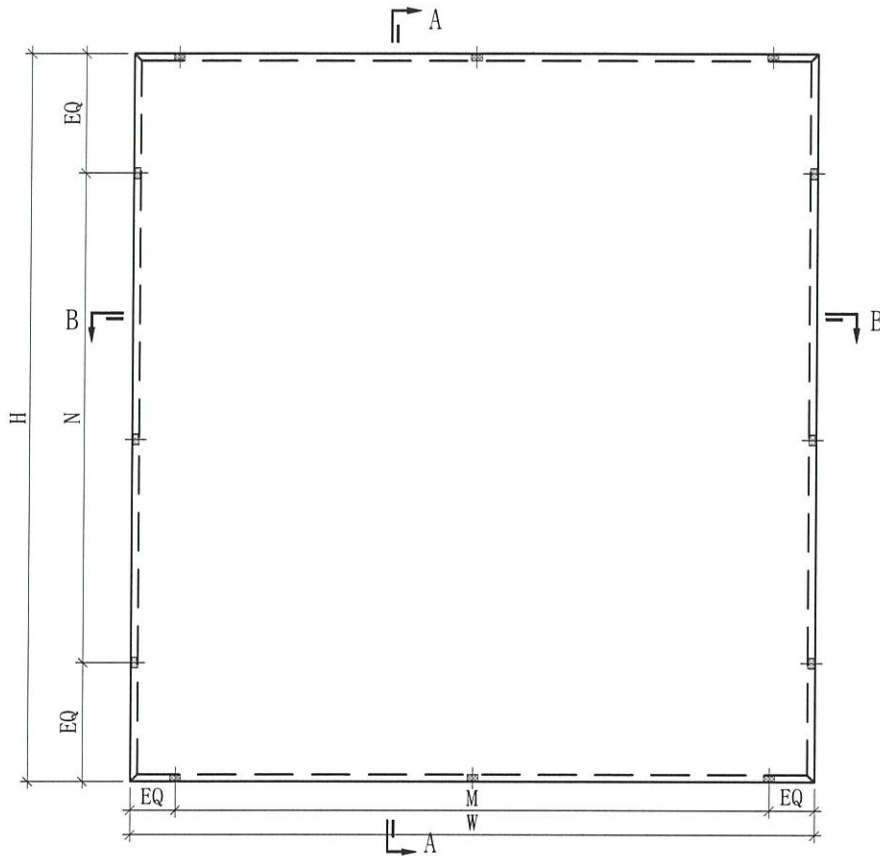
 <b>美特鋁質有限公司</b> <b>MIDI Aluminium Fabricator Ltd.</b>		工程號	J858	類別		物料號	-
修改		採用工廠	✓	地盤		制圖	W. C. M
日期		材料顏色	香槟金 (ECD3X1009 9S-JF2)	图纸名称	鋁背板加工图	復核	-
		材料	3mm THK. 鋁板	批准	-	圖號	J858-GP01
						數量	-
						單幅重量	- (KG)



J858-GP01-21	698	268	@300c/cx2	@200c/cx1	GC-24	25
J858-GP01-20	698	468	@300c/cx2	@300c/cx1	GC-21	5
J858-GP01-19	698	2473	@300c/cx2	@300c/cx8	GC-20	7
J858-GP01-18	698	515.5	@300c/cx2	@220c/cx2	GC-19	35
J858-GP01-16	698	2223	@300c/cx2	@300c/cx7	GC-17	10
J858-GP01-15	698	780.5	@300c/cx2	@300c/cx2	GC-16	184
J858-GP01-14	698	2273	@300c/cx2	@300c/cx7	GC-15	232
J858-GP01-13	673	468	@300c/cx2	@300c/cx1	GC-14	3
J858-GP01-12	673	2473	@300c/cx2	@300c/cx8	GC-13	3
J858-GP01-11	673	515.5	@300c/cx2	@220c/cx2	GC-12	35
J858-GP01-09	673	2223	@300c/cx2	@300c/cx7	GC-10	6
J858-GP01-08	673	780.5	@300c/cx2	@300c/cx2	GC-09	111
J858-GP01-07	673	2273	@300c/cx2	@300c/cx7	GC-08	140
J858-GP01-06	492	468	@230c/cx2	@300c/cx1	GC-06	6
J858-GP01-05	492	2473	@230c/cx2	@300c/cx8	GC-05	6
J858-GP01-04	492	2223	@230c/cx2	@300c/cx7	GC-04	12
J858-GP01-03	492	515.5	@230c/cx2	@220c/cx2	GC-03	292
J858-GP01-01	492	2273	@230c/cx2	@300c/cx7	GC-01	280
編號	W	H	M	N	使用位置	數量

J858-GP01-42	723	468	@300c/cx2	@300c/cx1	GC-50	1
J858-GP01-41	723	2473	@300c/cx2	@300c/cx8	GC-49	2
J858-GP01-39	723	2223	@300c/cx2	@300c/cx7	GC-46	2
J858-GP01-38	723	268	@300c/cx2	@200c/cx1	GC-45	13
J858-GP01-37	723	780.5	@300c/cx2	@300c/cx2	GC-44	38
J858-GP01-36	723	2273	@300c/cx2	@300c/cx7	GC-43	48
J858-GP01-35	943	468	@300c/cx2	@300c/cx1	GC-42	1
J858-GP01-34	943	2473	@300c/cx2	@300c/cx8	GC-41	2
J858-GP01-32	943	2223	@300c/cx2	@300c/cx7	GC-38	2
J858-GP01-31	943	268	@300c/cx2	@200c/cx1	GC-37	12
J858-GP01-30	943	780.5	@300c/cx2	@300c/cx2	GC-36	35
J858-GP01-29	943	2273	@300c/cx2	@300c/cx7	GC-35	44
J858-GP01-28	496.5	468	@230c/cx2	@300c/cx1	GC-34	2
J858-GP01-27	496.5	2473	@230c/cx2	@300c/cx8	GC-33	4
J858-GP01-25	496.5	2223	@230c/cx2	@300c/cx7	GC-28	4
J858-GP01-24	496.5	268	@230c/cx2	@200c/cx1	GC-27	24
J858-GP01-23	496.5	780.5	@230c/cx2	@300c/cx2	GC-26	70
J858-GP01-22	496.5	2273	@230c/cx2	@300c/cx7	GC-25	88
編號	W	H	M	N	使用位置	數量

 <b>美特鋁質有限公司</b> <b>MIDI Aluminium Fabricator Ltd.</b>			工程號 J858 地盘 康城11期	類別 制圖 W. C. M	物料號 - 2022-06-22	圖號 J858-GP01A 數量 -
修改 日期	採用工廠 <input checked="" type="checkbox"/> 地盤	图纸名称 鋁背板加工图 材料 3mm THK. 鋁板	復核 - 批准 -	數量 - 單幅重量 - (KG)		

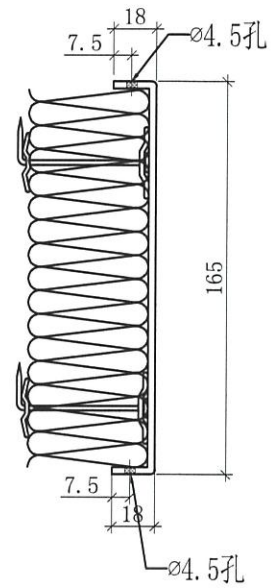
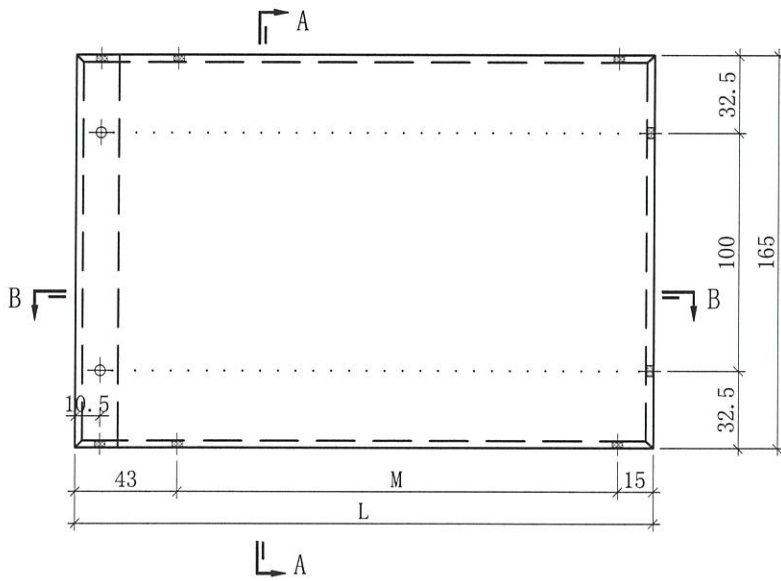


J858-GP01-40	723	165	@300c/cx2	@100c/cx1	GC-48	13
					GC-47	13
J858-GP01-33	943	165	@300c/cx2	@100c/cx1	GC-40	12
					GC-39	12
J858-GP01-26	496.5	165	@230c/cx2	@100c/cx1	GC-32	12
					GC-31	12
					GC-30	12
					GC-29	12
J858-GP01-17	698	165	@300c/cx2	@100c/cx1	GC-52	13
					GC-51	13
					GC-23	12
					GC-22	12
J858-GP01-10	673	165	@300c/cx2	@100c/cx1	GC-18	35
					GC-11	35
J858-GP01-02	492	165	@230c/cx2	@100c/cx1	GC-07	146
					GC-02	146
编号	W	H	M	N	使用位置	數量

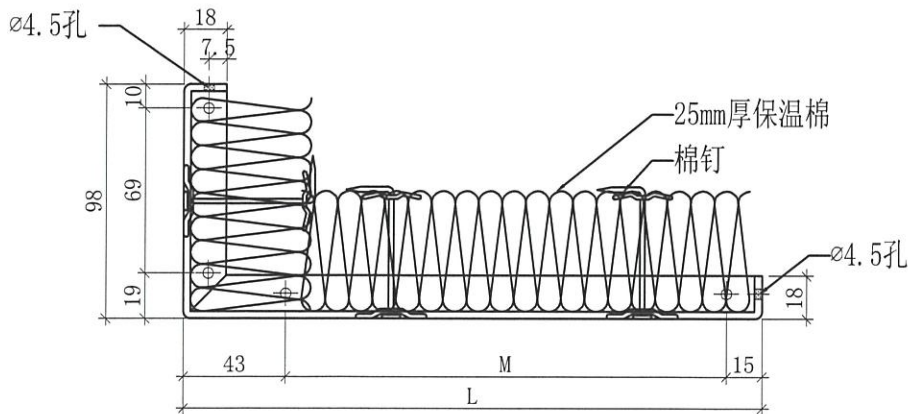


美特鋁質有限公司  
MIDI Aluminium Fabricator Ltd.

工程號	J858	類別		物料號	-							
地盘	康城11期	制圖	W. C. M	2022-06-22	圖號	J858-GP01B						
修改		採用工廠	✓	地盤		圖紙名稱	鋁背板加工圖	復核	-	-	數量	-
日期		材料顏色	織	材料	3mm THK. 鋁板	批准	-	-	單幅重量	-	(KG)	



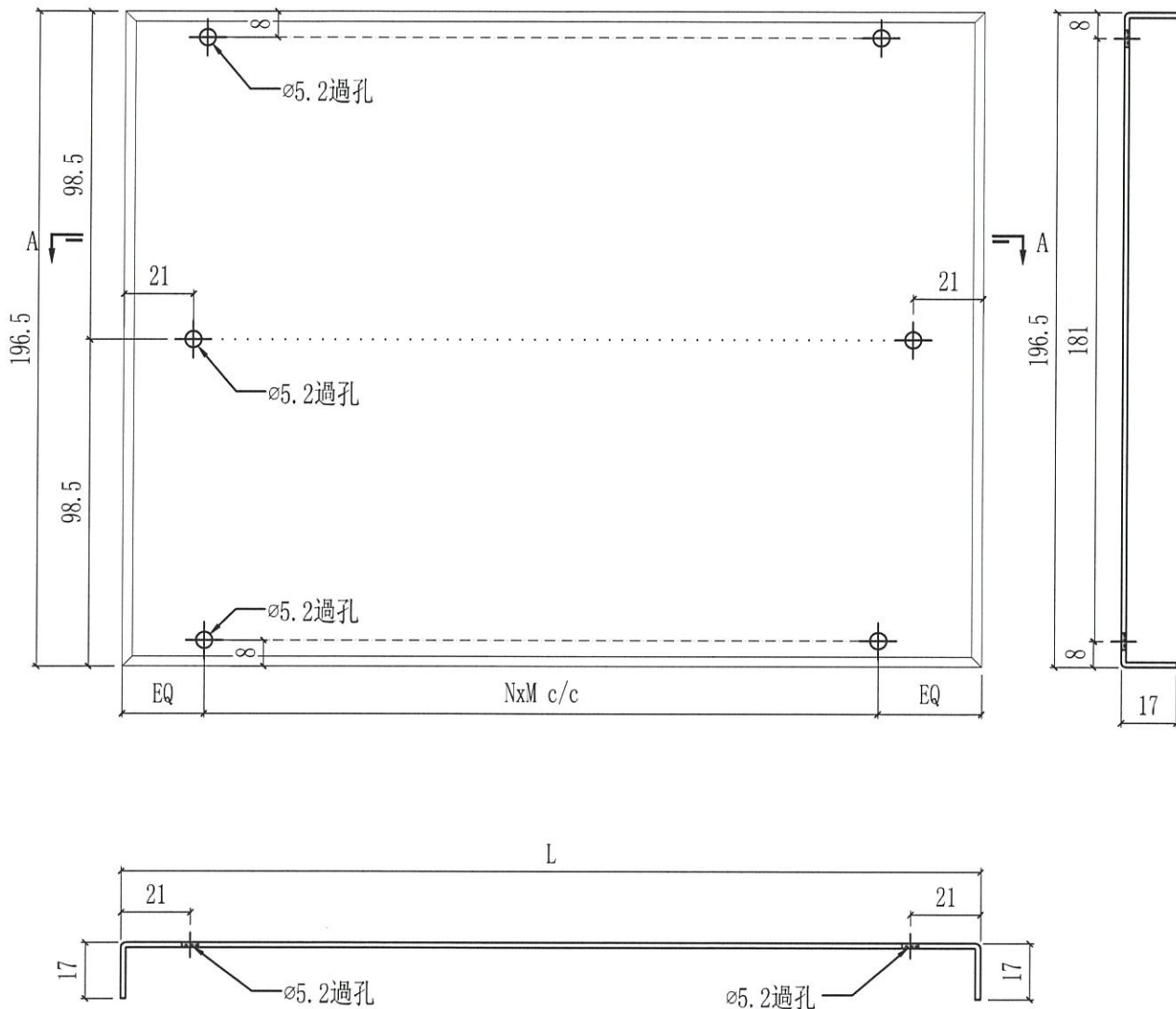
SECTION A-A



SECTION B-B

J858-GP01B-02	243	185	GC-54	13
J858-GP01B-01	153	95	GC-53	13
编号	L	M	使用位置	數量

 美特鋁質有限公司 MIDI Aluminium Fabricator Ltd.			工程號	J858	類別		物料號	-		
修改		採用工廠	✓	地盤		制圖	W. C. M	2022-06-23	圖號	J858-GP02
日期		材料顏色	銘化	✓	材料	1.5mm鋁板	復核	-	數量	-
							批准	-	單幅重量	- (KG)

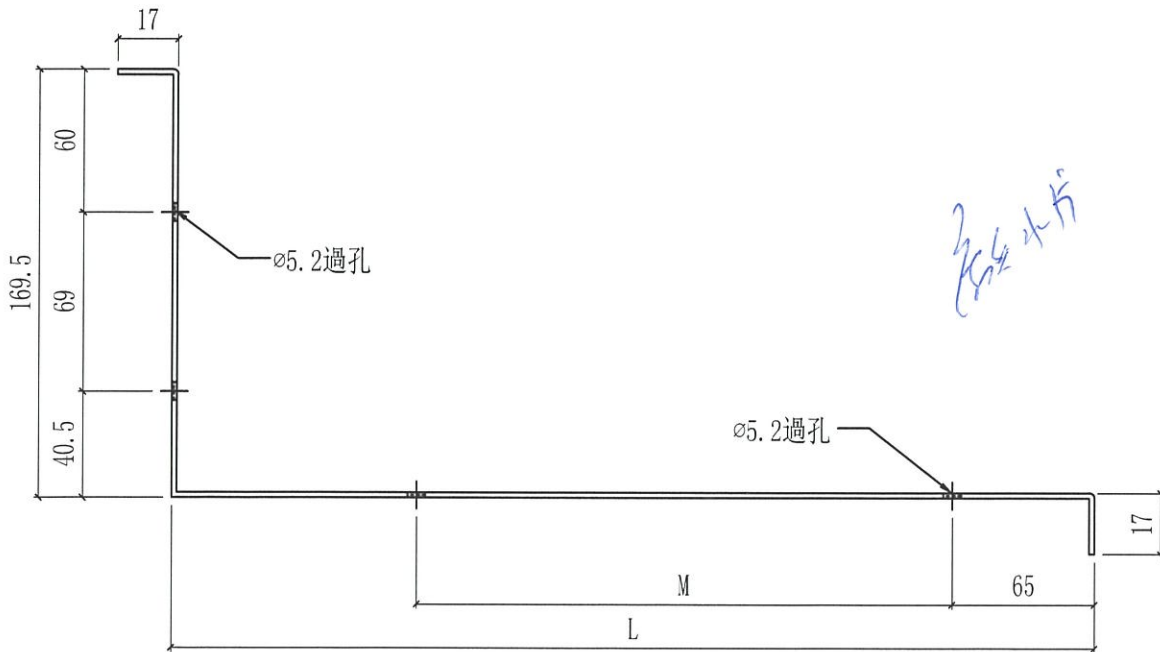
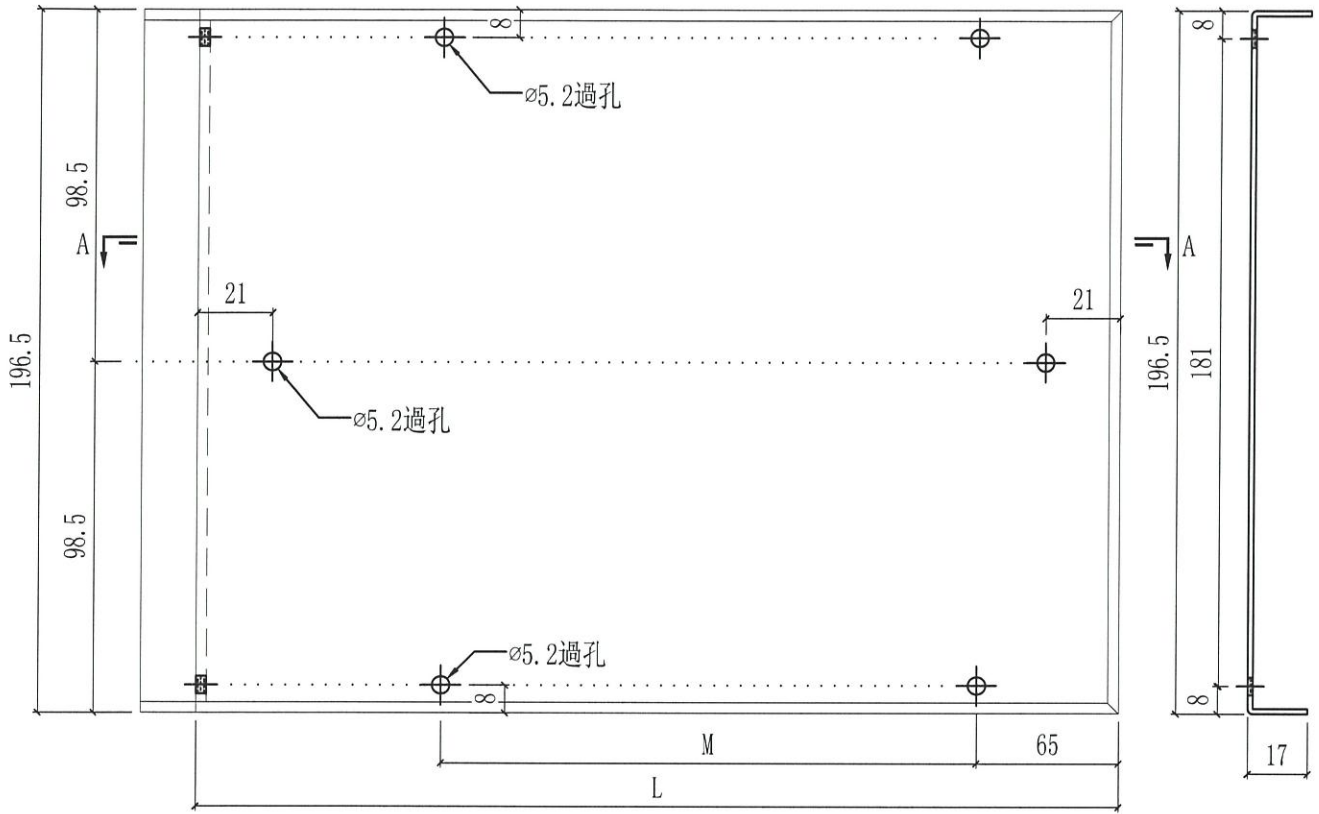


SECTION A-A

J858-GP02-06	823	@300c/cx2	GC-48	13
			GC-47	13
J858-GP02-05	1043	@300c/cx2	GC-40	12
			GC-39	12
J858-GP02-04	596.5	@230c/cx2	GC-32	12
			GC-31	12
			GC-30	12
J858-GP02-03	798	@300c/cx2	GC-29	12
			GC-52	13
			GC-51	13
			GC-23	12
J858-GP02-02	773	@300c/cx2	GC-22	12
			GC-18	35
J858-GP02-01	592	@230c/cx2	GC-11	35
			GC-07	146
			GC-02	146
編號	L	NxM	使用位置	數量

防水片大小

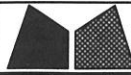
 美特鋁質有限公司 MIDI Aluminium Fabricator Ltd.		工程號 J858 地盘 康城11期	類別 制圖 W. C. M	物料號 - 2022-06-23	圖號 J858-GP02A
修改 日期	採用工廠 <input checked="" type="checkbox"/> 地盤 材料颜色 络化	图纸名称 防水片加工图 材料 1.5mm鋁板	復核 - 批准 -	數量 - 單幅重量 - (KG)	



SECTION A-A

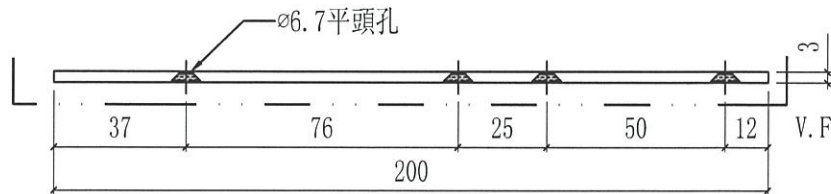
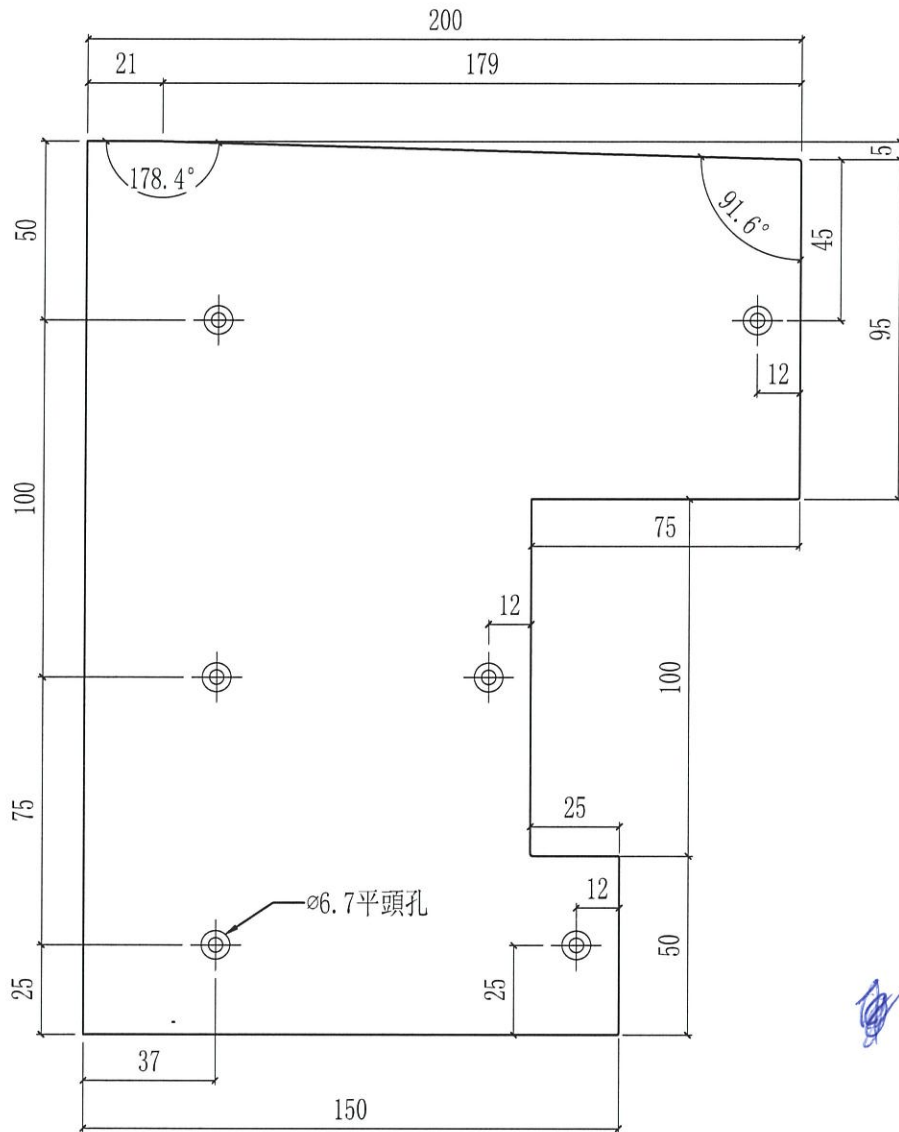
J858-GP02A-02	314.5	185	GC-54	13
J858-GP02A-01	224.5	95	GC-53	13
编号	L	M	使用位置	數量

5



美特鋁質有限公司  
MIDI Aluminium Fabricator Ltd.

工程號	J858	類別		物料號	-							
地盘	康城11期	制圖	W. C. M	2022-06-23	圖號	J858-GP03L						
修改		採用工廠	✓	地盤		图纸名称	鋁封口片加工图	復核	-	-	數量	342
日期		材料颜色	玫瑰金 (E0D3X1010 OS-XF1)	材料	3mm鋁板	批准	-	-	單幅重量	-	(KG)	



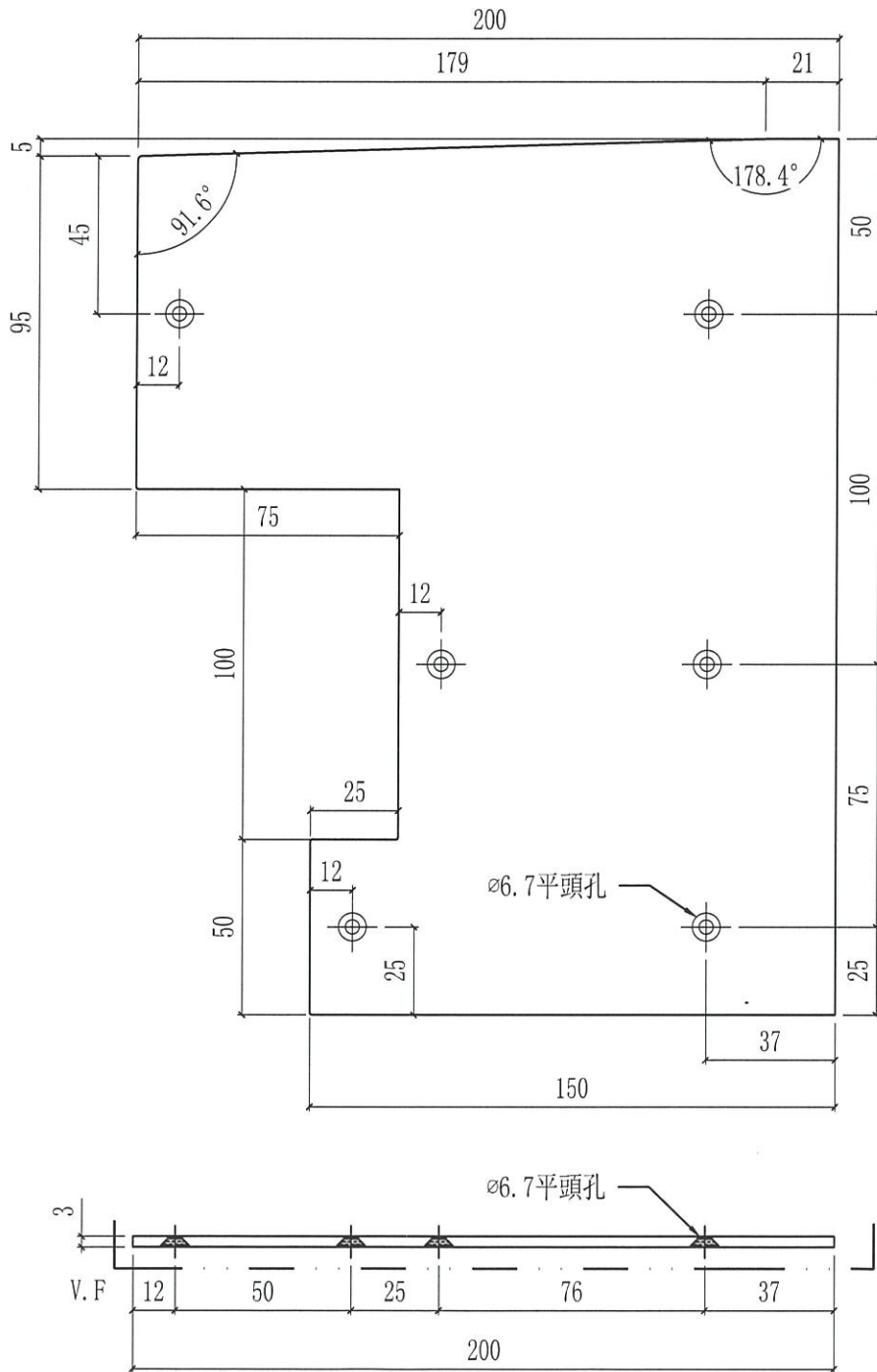
*(Handwritten mark)*

✓

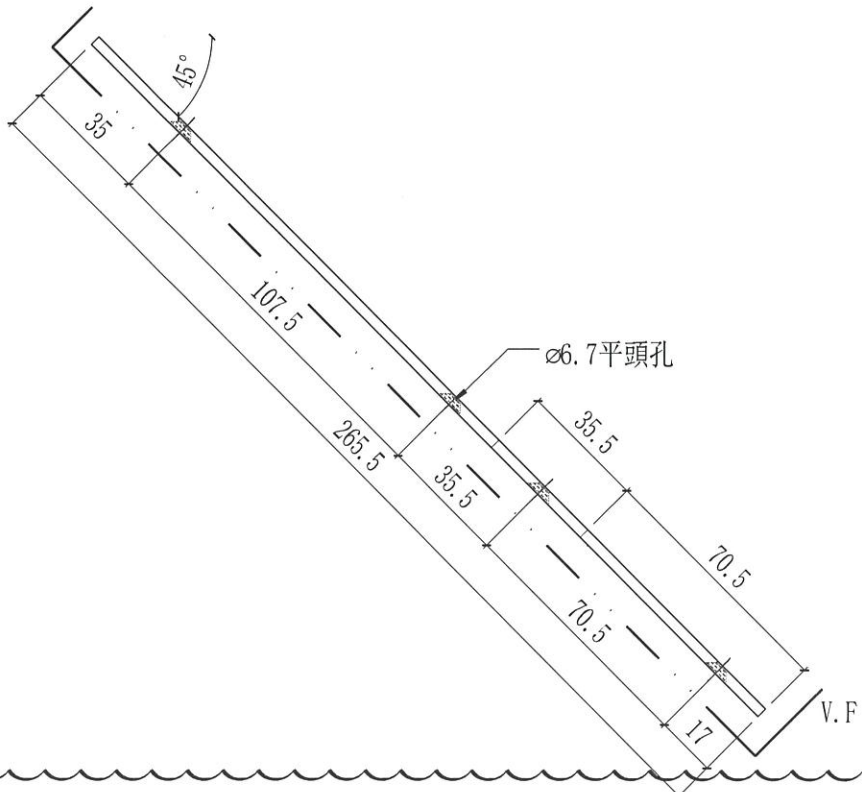
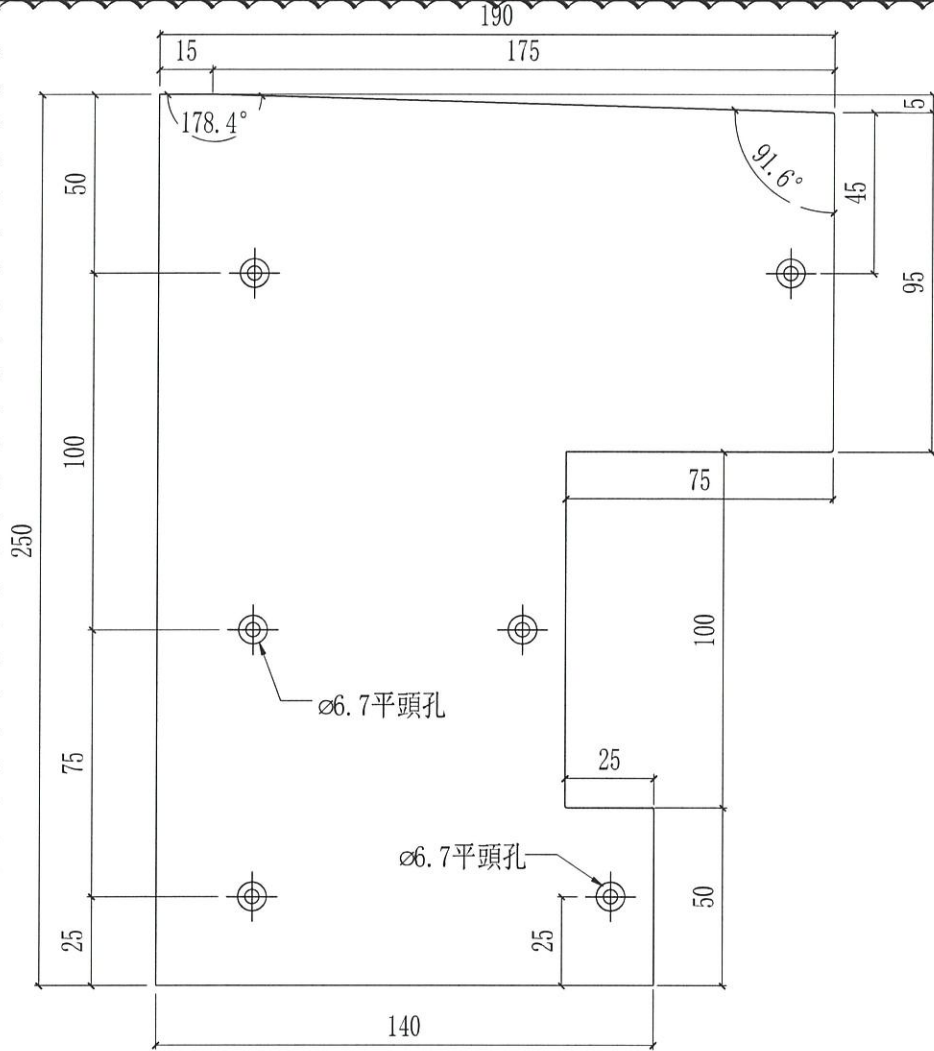


美特鋁質有限公司  
MIDI Aluminium Fabricator Ltd.

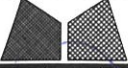
工程號	J858	類別		物料號	-							
地盘	康城11期	制圖	W. C. M	2022-06-23	圖號	J858-GP03R						
修改		採用工廠	✓	地盤		圖紙名稱	鋁封口片加工圖	復核	-	-	數量	222
日期		材料顏色	玫瑰金 (ECD8X1010 OS-XF1)	材料	3mm鋁板	批准	-	-	單幅重量	-	(KG)	

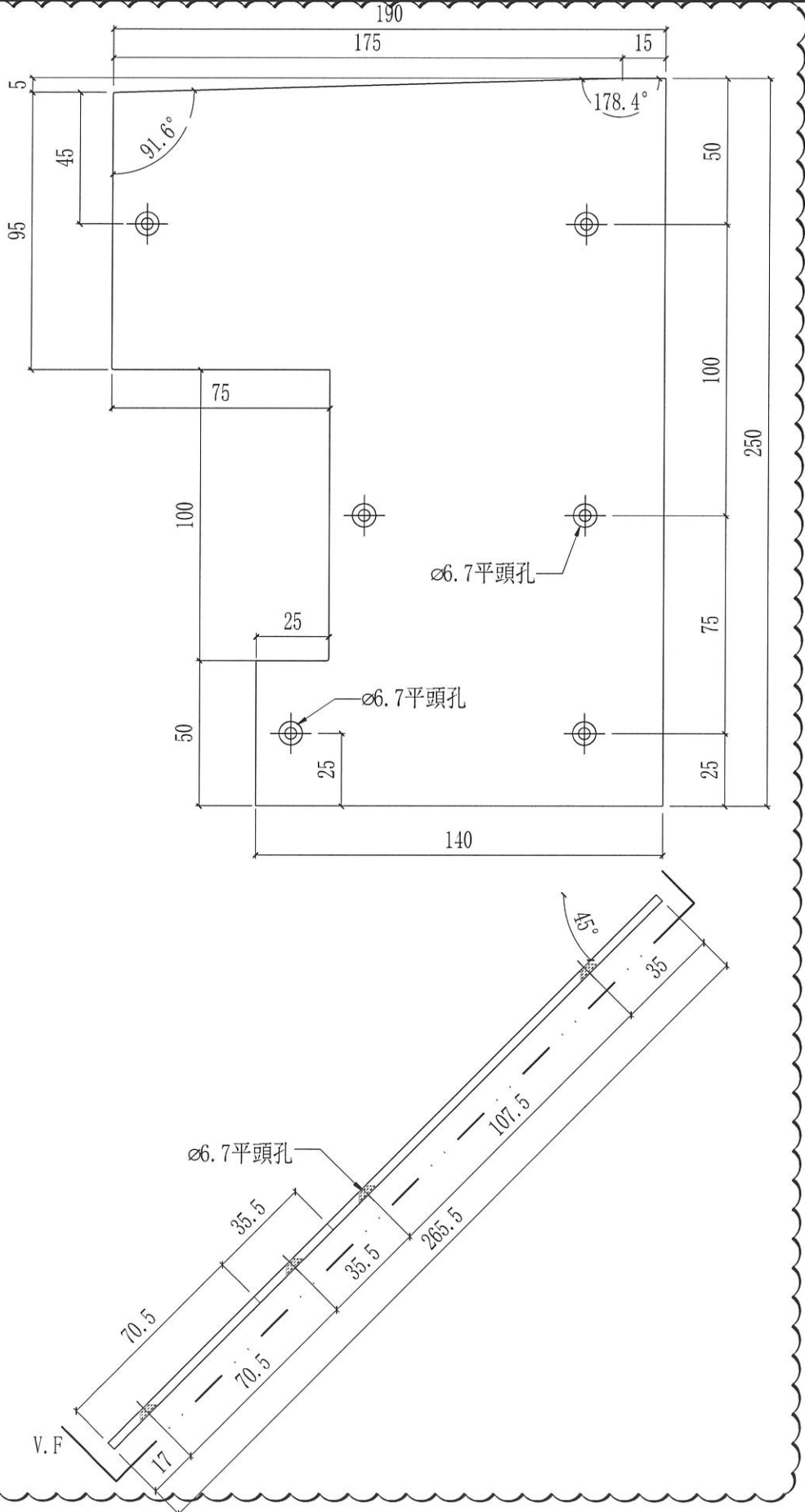


 <b>美特鋁質有限公司</b> MIDI Aluminium Fabricator Ltd.		工程號 J858 地盘 康城11期	類別 制圖 W. C. M	物料號 - 2022-06-23	圖號 J858-GP04L 數量 50
修改 A 日期 24/10	採用工廠 ✓ 材料颜色 玫瑰金 (ECD3X1010 OS-XF1)	图纸名称 鋁封口片加工图 材料 3mm鋁板	復核 - 批准 -	單幅重量 - (KG)	



8

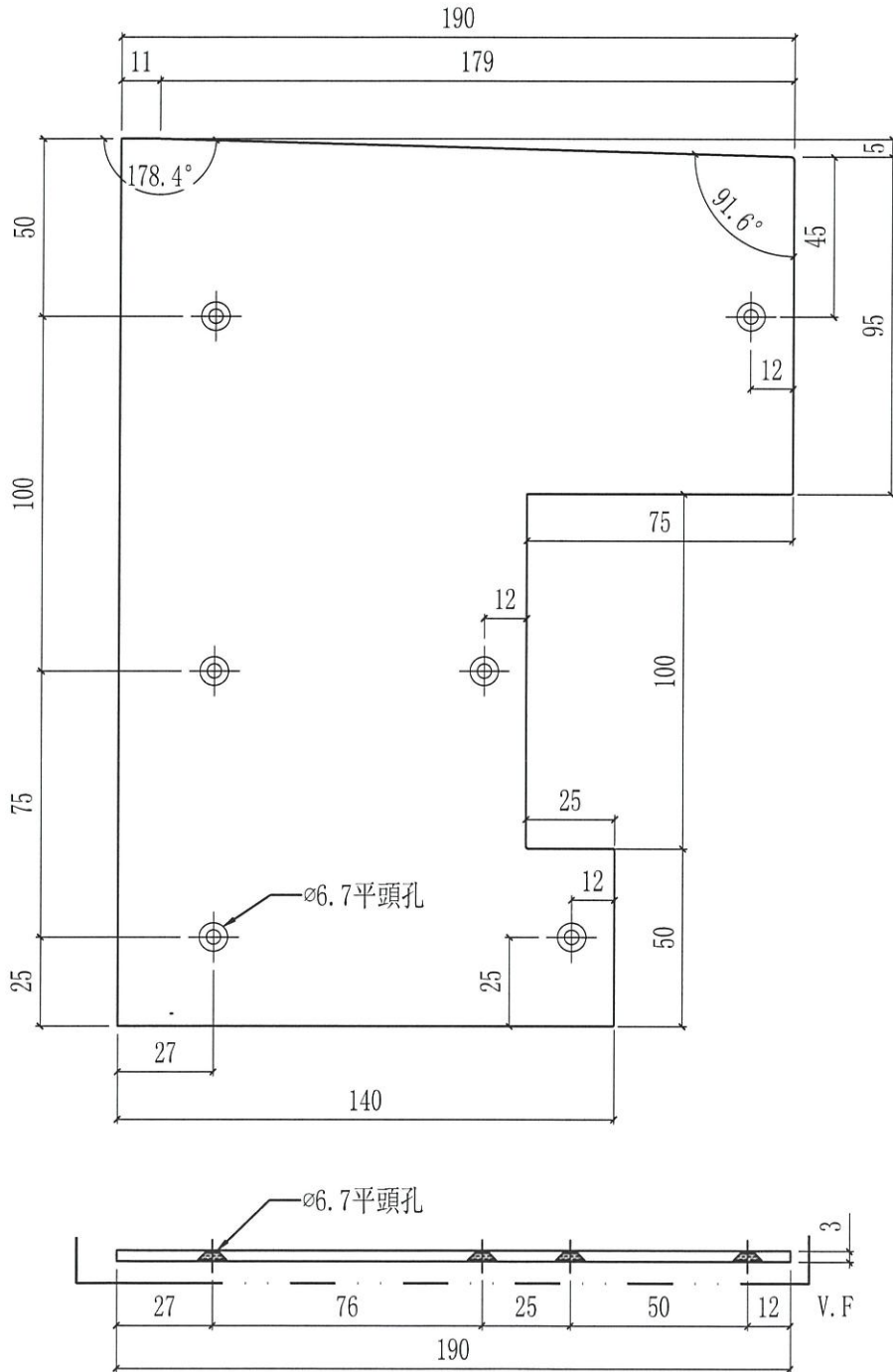
 <b>美特鋁質有限公司</b> MIDI Aluminium Fabricator Ltd.		工程號 J858 地盘 康城11期	類別 制圖 W. C. M	物料號 - 2022-06-23	圖號 J858-GP04R 數量 111
修改 A 日期 24/10	採用工廠 <input checked="" type="checkbox"/> 地盤	图纸名称 鋁封口片加工图 材料 3mm鋁板	復核 - 批准 -	單幅重量 - (KG)	





美特鋁質有限公司  
MIDI Aluminium Fabricator Ltd.

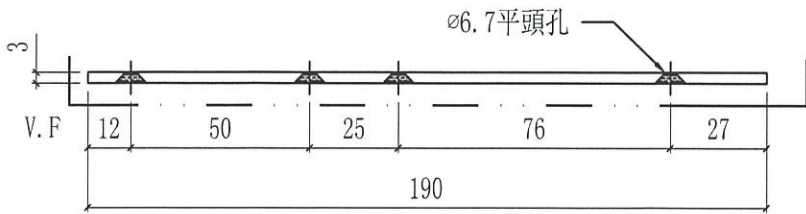
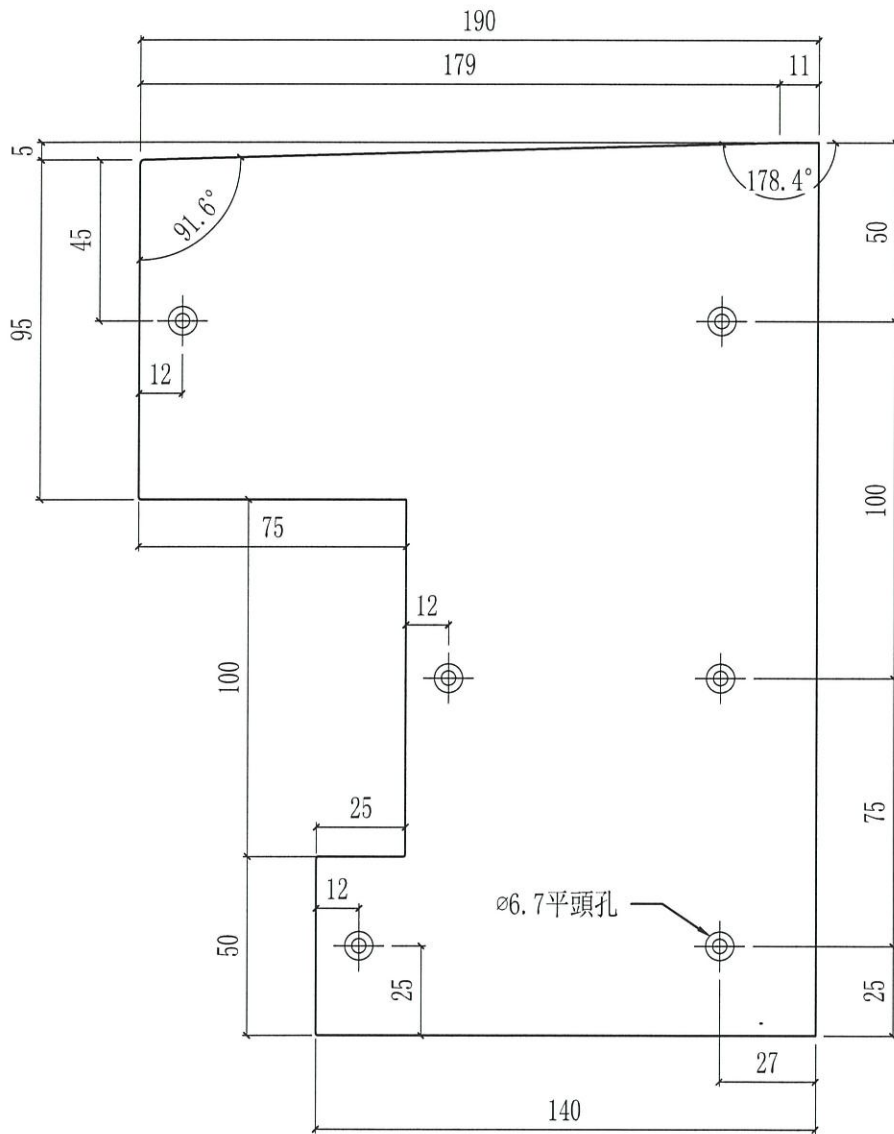
工程號	J858	類別		物料號	-							
地盤	康城11期	制圖	W. C. M	2022-06-23	圖號	J858-GP05L						
修改		採用工廠	✓	地盤		圖紙名稱	鋁封口片加工圖	復核	-	-	數量	170
日期		材料顏色	玫瑰金 (ECCD3X1010 OS-NF1)	材料	3mm鋁板	批准	-	-	單幅重量	-	(KG)	






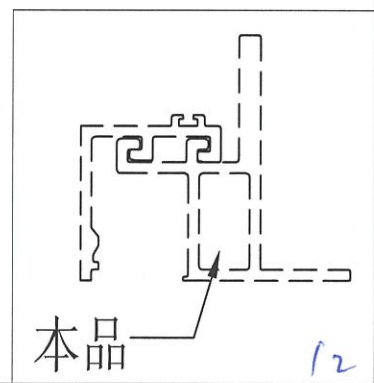
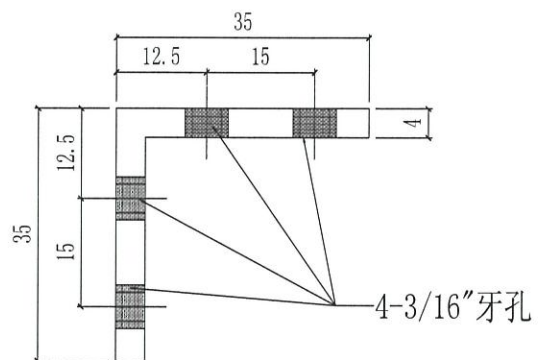
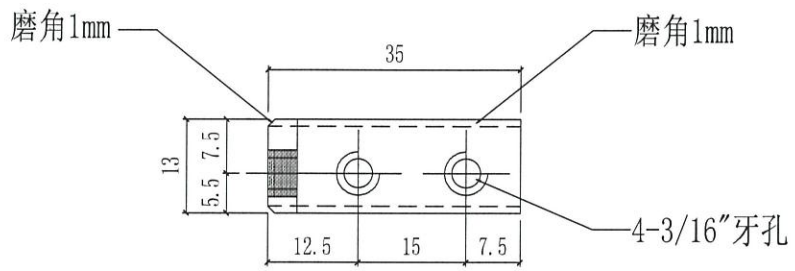
美特鋁質有限公司  
MIDI Aluminium Fabricator Ltd.

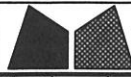
工程號	J858	類別		物料號	-							
地盤	康城11期	制圖	W. C. M	2022-06-23	圖號	J858-GP05R						
修改		採用工廠	✓	地盤		圖紙名稱	鋁封口片加工圖	復核	-	-	數量	229
日期		材料顏色	玫瑰金 (E0D3X1010 OS-XF1)	材料	3mm鋁板	批准	-	-	單幅重量	-	(KG)	



 美特鋁質有限公司 MIDI Aluminium Fabricator Ltd.				工程號	J858	類別		物料號	-	
修改		採用工廠	✓	地盤	康城11期	制圖	W. C. M	2022-06-22	圖號	J858-GA01
日期		材料顏色	MILL	圖紙名稱	鋁角碼	復核	-	-	數量	9280
				材料	35x35x4mm鋁角(L100)	批准	-	-	單幅重量	- (KG)

*Handwritten signature*

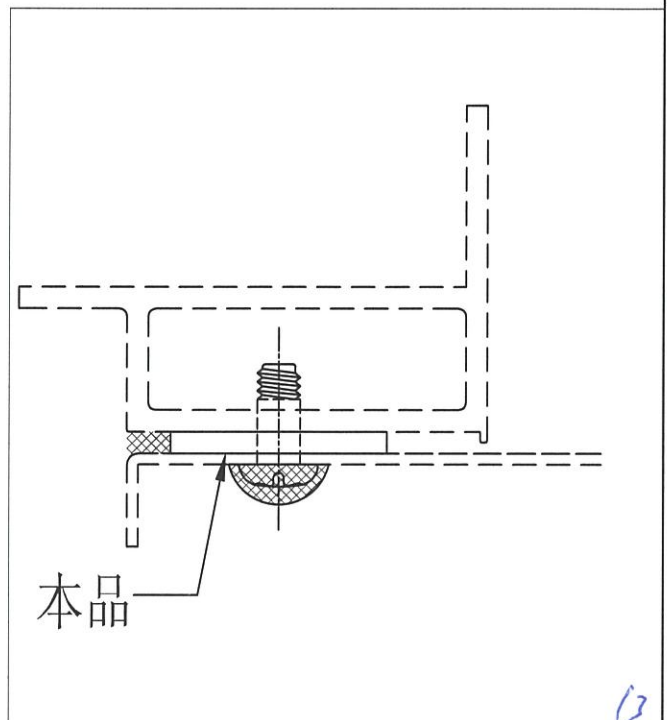
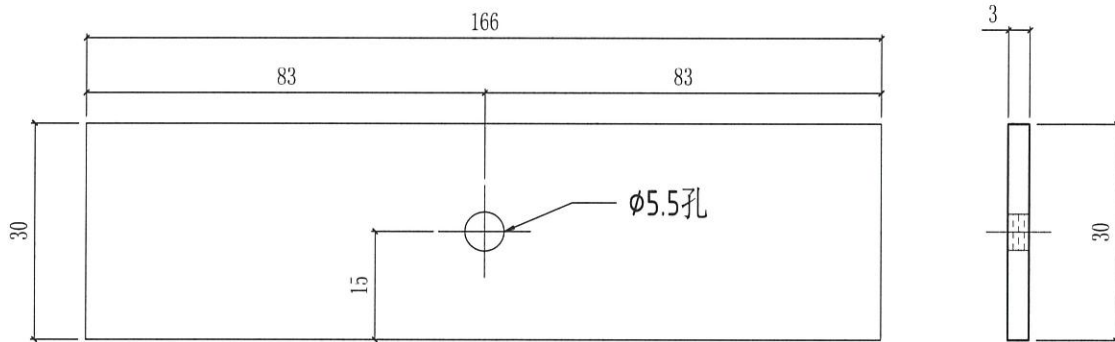




美特鋁質有限公司  
MIDI Aluminium Fabricator Ltd.

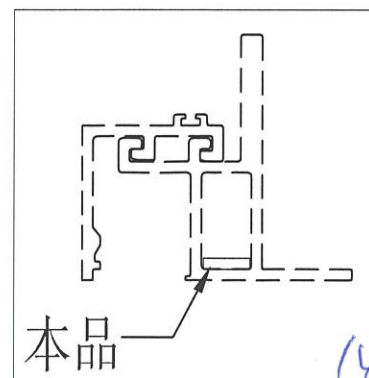
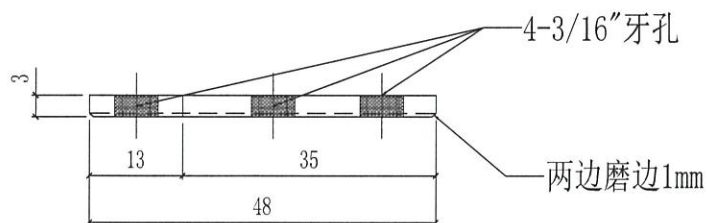
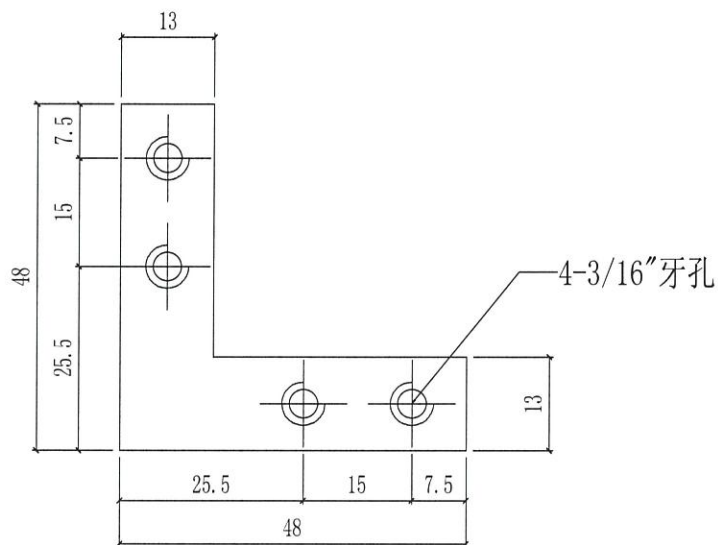
工程號	J858	類別		物料號	-							
地盘	康城11期	制圖	W. C. M	2022-06-23	圖號	J858-GF01						
修改		採用工廠	✓	地盤		圖紙名稱	铝垫巴加工图	復核	-	-	數量	1072
日期		材料颜色	MILL	材料	3mm厚铝板	批准	-	-	單幅重量	-	(KG)	

1-6-20



 美特鋁質有限公司 MIDI Aluminium Fabricator Ltd.				工程號	J858	類別		物料號	-		
				地盘	康城11期	制圖	W. C. M	2022-06-23	圖號	J858-FB01	
修改		採用工廠	✓	地盤		图纸名称	铝转接板加工图	復核	-	數量	52
日期		材料颜色	MIL	材料	3mm厚铝板	批准	-	-	單幅重量	-	(KG)

修改



14





