

工程指示 / 要求簡箋(E.I.)

工程指示編號：EI / 5239 / 22

修改版次：-

工程編號：J - 858

工程名稱：將軍澳日出康城 11

工程項目：預留碼 加訂 225 套 (絲桿 240 長)

收件人：Maggie

發件人：Ant Yeung

日期：21/10/2022

□要求提供 / □確認 事項：

- () 初步鋁料 B.M. () 加工拆圖，然後生產 () 尺寸表
 () 正式鋁料 B.M. () 技術上資料 / 指示 () 報價

內容：

請按加工圖生產絲桿供現場使用 225 套 x2 = 450 支

- 1) 此為加長款，已增加絲桿長度 15 mm 以增加石矢縮入 Tolerance (避免絲母不夠牙)
 2) 不用 3mm Guide plate 。
 3) 此 ei 單預下車出貨 (詳細由地盆發出指令)
 4) 絲桿由鐵廠按支穿好螺母，鐵介子及平彈介
 5) 請提供 Mill cert
 6) 跟 EI5136 浸鉛水厚度(鐵介子) 謝謝

請在 2022.11.07 前完成上列要求。

以上項目為：

- 原合約工程包 □ 原合約工程加 / 減賬 □ 新工程報價

分發東莞各部門：

- () 生產技術總監 □ 連附件 () 技術部 □ 連附件 () 生產部 □ 連附件 () 機械設計部 □ 連附件
 () 採購部 □ 連附件 () 生產統籌部 □ 連附件 () 小羅 & 清 □ 連附件
 () 質檢部 □ 連附件 () 會計部 □ 連附件 () 報關組 □ 連附件 () 其他 楊榮輝 □ 連附件

分發香港各部門：

- () 行政部 □ 連附件 () 會計部 □ 連附件 () 統籌部 □ 連附件 () 工程部地盤科文 □ 連附件 積哥
 () 採購部 □ 連附件 () QS 部 □ 連附件 () 維修部 □ 連附件 () 其他 _____ □ 連附件

傳遞編號：

HK / 22

發件人簽署：

項目經理簽署：




美特鋁質有限公司

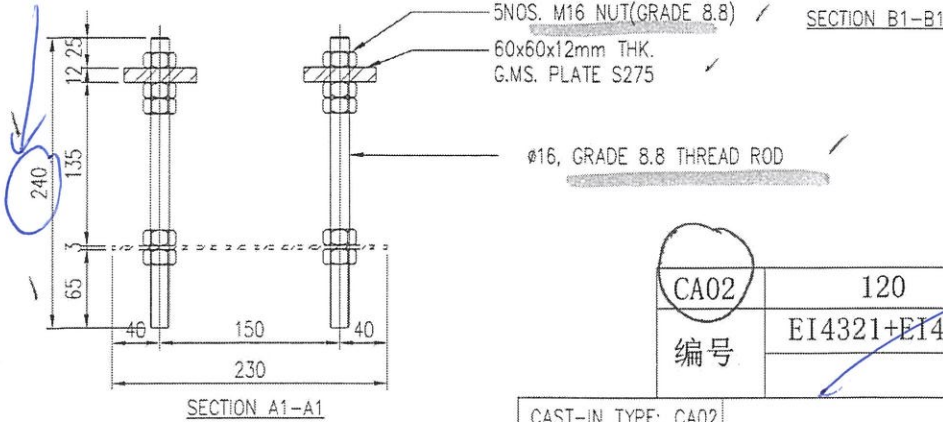
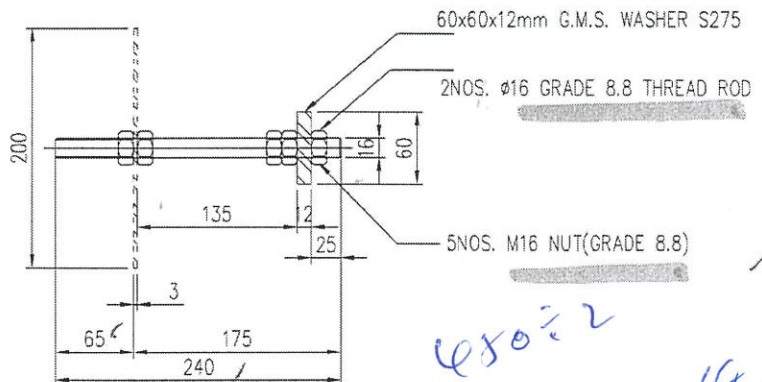
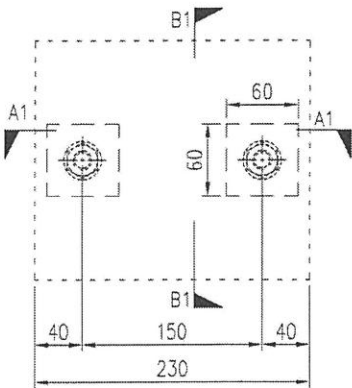
MIDI Aluminium Fabricator Ltd.

工程號：	J858	計算：		日期：		送呈：
地盤名稱：	康城11期	核對：		日期：	2022.10.21	副本：
BM編號：	預留碼(絲杆+凳仔碼)	項目類別：	幕牆(預留碼)(絲桿) EI 5239		修改：	總重量(kg): 0.0

序號	修改標示	配件圖號	物料編號	配件名稱	顏色	實用	後備	總數	單位 件	單件重量	總重量	備註	
										KG			
1		絲桿		60x60x12mm方鐵介子	熱浸鋅	450	0	450	件			按支計	絲桿碼
2				M16絲杆(GR8.8)	GR 8.8	450	0	450	支			按支計每套2支	
3				M16鐵絲母(GR8.8)	GR 8.8	2250	0	2250	件			每支絲桿5粒	
4				M16鐵平介	熱浸鋅	450	0	450	件			按支計	
5				M16鐵彈介	熱浸鋅	450	0	450	件			按支計	

EI5239

 美特鋁質有限公司 MIDI Aluminium Fabricator Ltd.		類別	物料號		
		制圖	LS	2022-03-16	圖號 J858-CW-ED01
修改		復核			副數 - pcs
日期		批准			424528c



450 ± 2
= 225 件

CA02	120	3464	3584
编号	EI4321+EI4373 已訂	現加訂	合计
	TB 邊企		

CAST-IN TYPE: CA02

工程號	J-858	地盤	康城11期	附 件
名稱	EMBED 加工图		採用	
材料	AS SHOWN		地盤 ✓	
顏色	H.D GALV.		工廠	