

工程指示 / 要求簡箋(E.I.)

工程指示編號：EI / 5230 / 22 修改版次：-
 工程編號：J - 858 工程名稱：將軍澳日出康城
 工程項目：幕牆 單元件地盆用鋁碼 (向內加長 15 款) (不開孔) 備用
 收件人：生統 發件人：Ant Yeung 日期：20/10/2022

要求提供 / 確認 事項：

- | | | |
|------------------------------------|-------------------------------------|-------------------------------|
| <input type="checkbox"/> 初步鋁料 B.M. | <input type="checkbox"/> 加工拆圖，然後生產 | <input type="checkbox"/> 尺寸表 |
| <input type="checkbox"/> 正式鋁料 B.M. | <input type="checkbox"/> 技術上資料 / 指示 | <input type="checkbox"/> 報價 |
| <input type="checkbox"/> 配件 B.M. | <input type="checkbox"/> 樣辦或貨品說明書 | <input type="checkbox"/> 分判合約 |

內容：

請按地盆需要備用。無 M17 孔的鋁碼 (程碼)
請按加工圖生產鋁碼送地盆。
因絲桿不夠牙長。打石後。鋁碼叉脫腳要向牆身方向加 15mm
注意：鋁料已鍍化，全部鋁碼不用 油黑油

X86257 - 01L (30 件)+ X86259 - 01L(30 件) <--- 按此配套打扎
X86257 - 01R (30 件)+ X86259 - 01R(30 件) <--- 按此配套打扎
X86266 - 01L +(30 件)+ X86259 - 02L(30 件) <--- 按此配套打扎
X86266 - 01R+(30 件)+ X86259 - 02R(30 件) <--- 按此配套打扎

請在 2022. 10. 24 前完成上列要求。

附：

以上項目為：

- 原合約工程包 原合約工程加 / 減賬 新工程報價

原因：-

分發東莞各部門：

- () 生產技術總監 連附件 () 技術部 連附件 () 生產部 連附件 () 機械設計部 連附件
 () 採購部 連附件 () 生產統籌部 連附件 () 小羅 & 清 連附件
 () 質檢部 連附件 () 會計部 連附件 () 報關組 連附件 () 其他 _____ 連附件

分發其他分判：

連附件

分發香港各部門：


- () 行政部 連附件 () 會計部 連附件 () 統籌部 連附件 () 工程部地盤科文 連附件 積哥
 () 採購部 連附件 () QS 部 連附件 () 維修部 連附件 () 其他 _____ 連附件

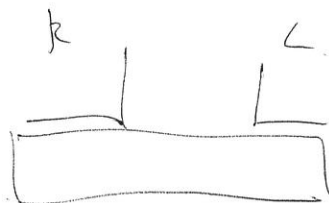
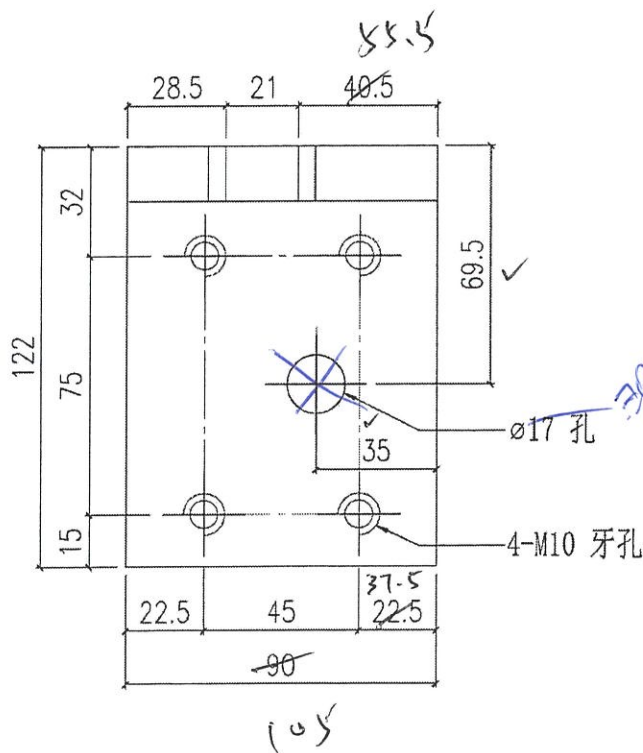
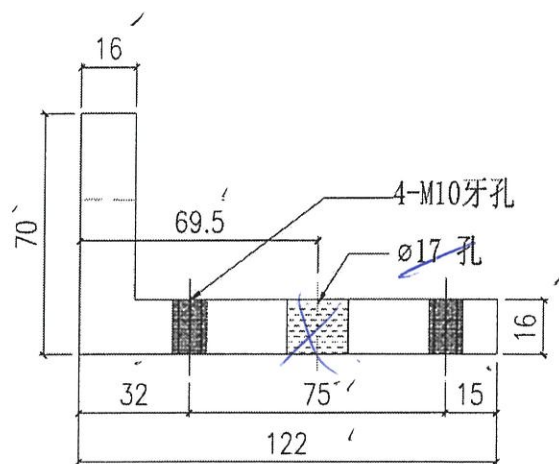
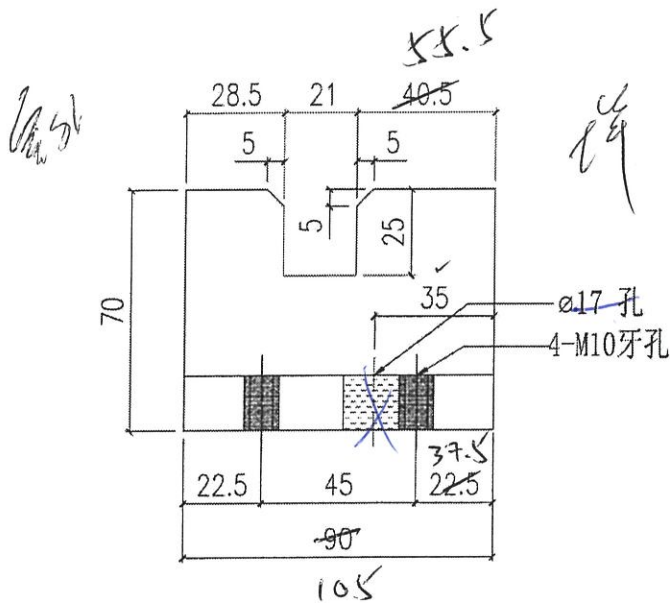
傳遞編號：

發件人簽署：

HK 1814 / 22

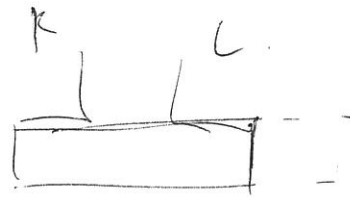
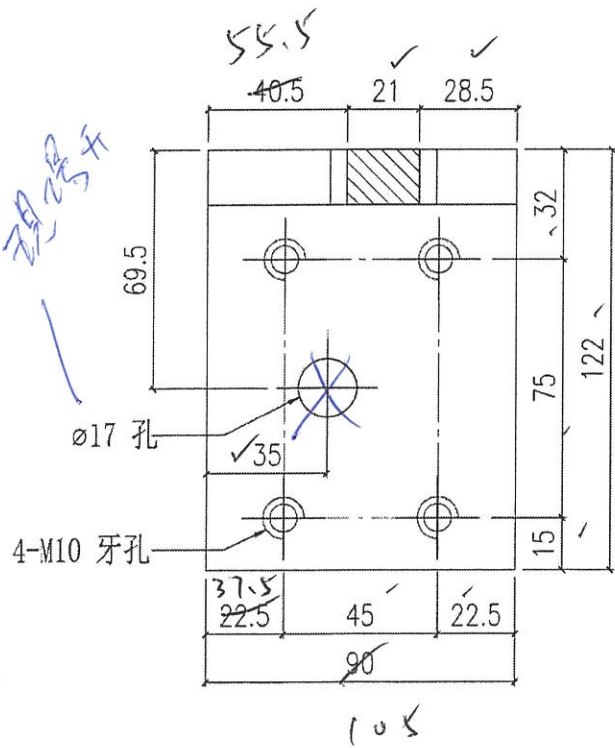
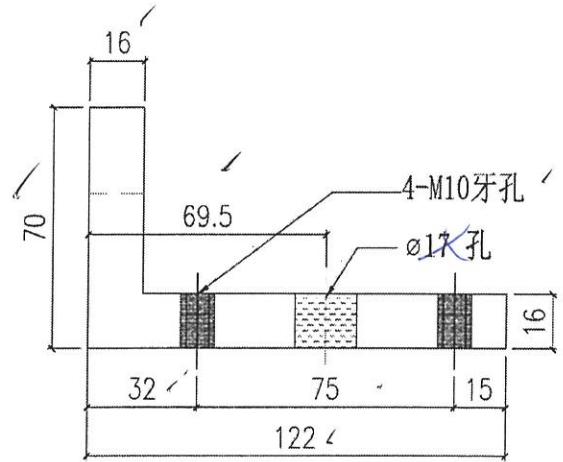
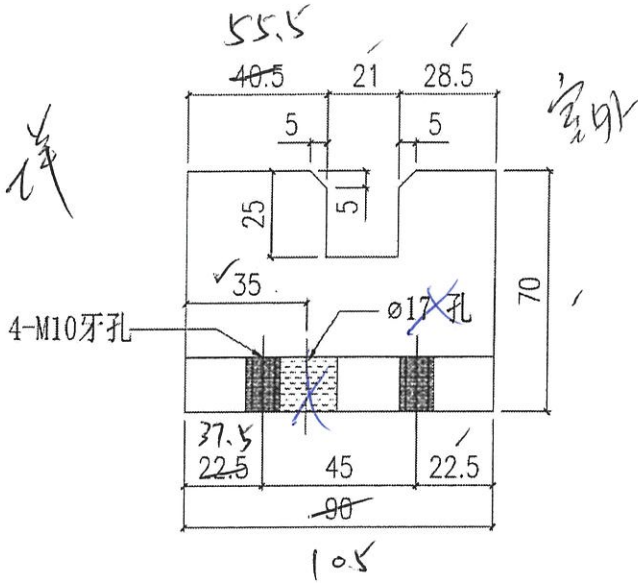
項目經理簽署：

 美特鋁質有限公司 MIDI Aluminium Fabricator Ltd.			工程號	J858	類別		物料號	-		
			地盘	康城11期	制圖	W. E. X	2022-06-14	圖號	X86257-01L	
修改	-	-	採用工廠	✓ 地盘	图纸名称	铝固定码加工图	復核	-	數量	4793
日期	-	-	材料颜色	CHROMATE	材料	X86257	批准	-	單件重量	- (KG)



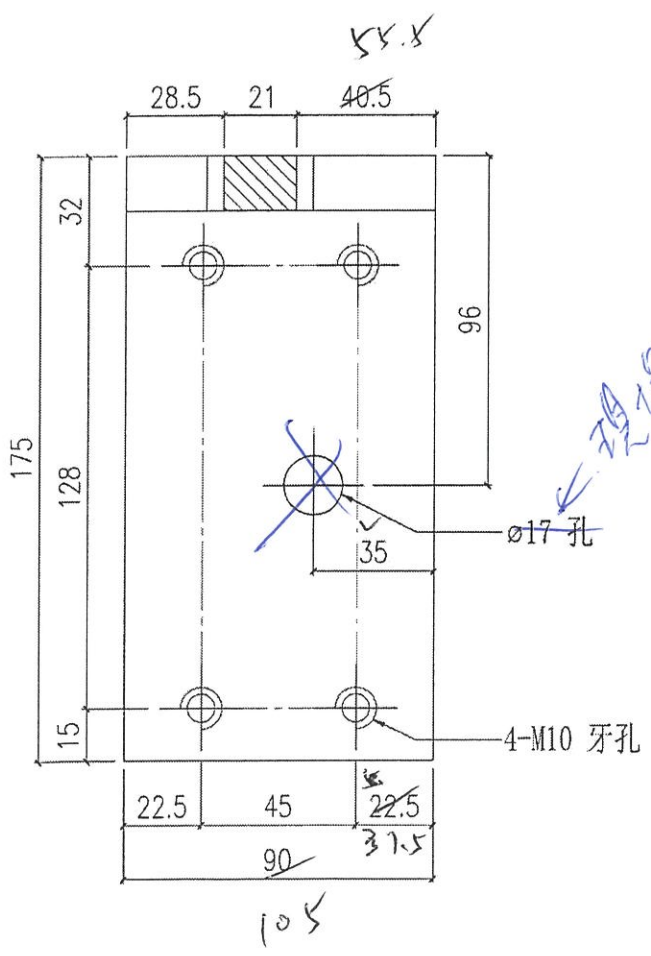
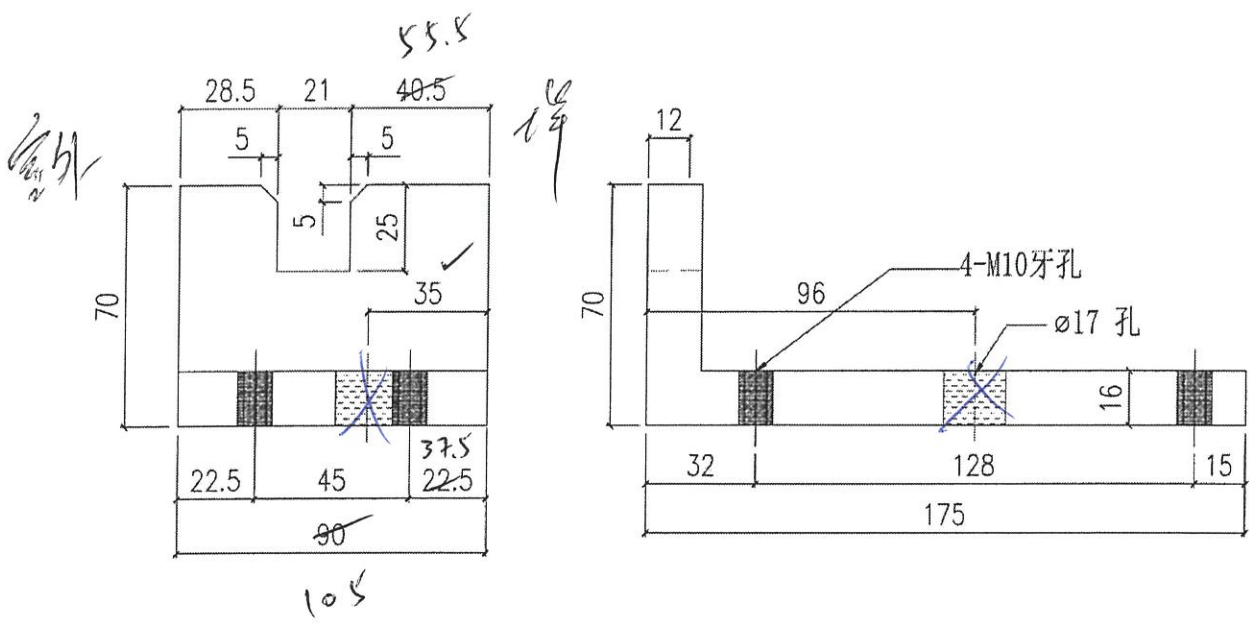
30
100/14

 美特鋁質有限公司 MIDI Aluminium Fabricator Ltd.			工程號 J858 地盘 康城11期	類別 制圖 W. E. X	物料號 - 2022-06-14	圖號 X86257-01R
修改 - 日期 -	採用工廠 <input checked="" type="checkbox"/> 地盘 - 材料颜色 CHROMATE	图纸名称 铝固定码加工图 材料 X86257	復核 - 批准 -	數量 4894 單件重量 - (KG)		



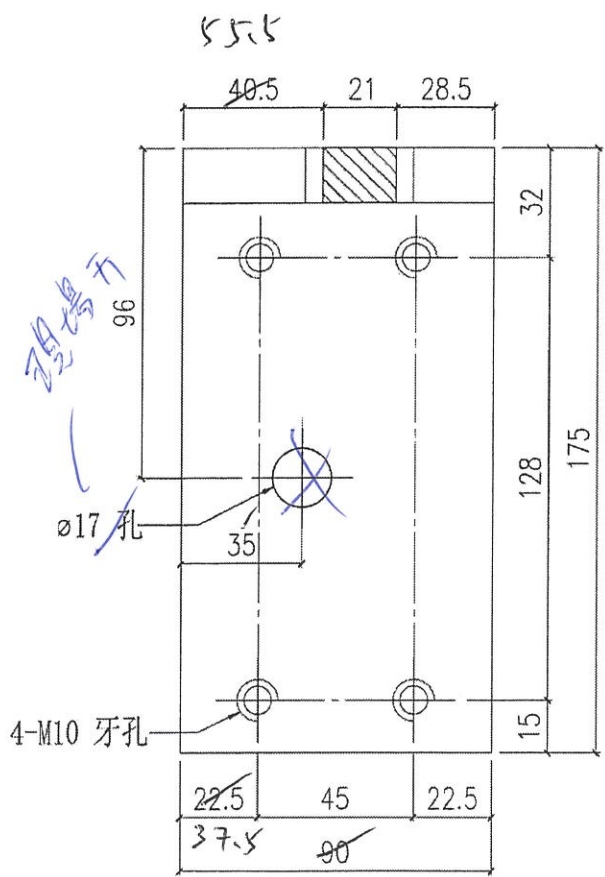
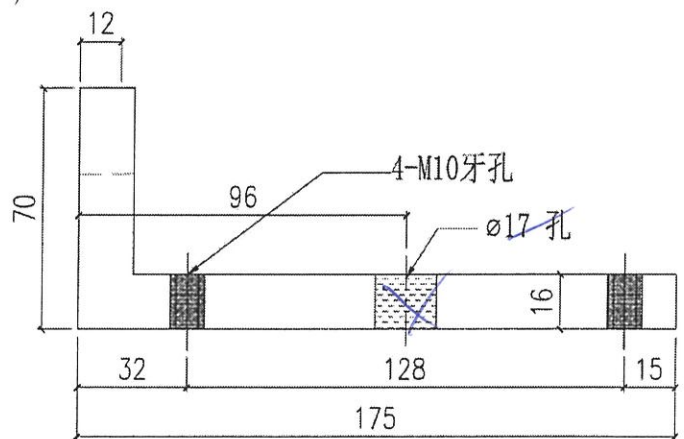
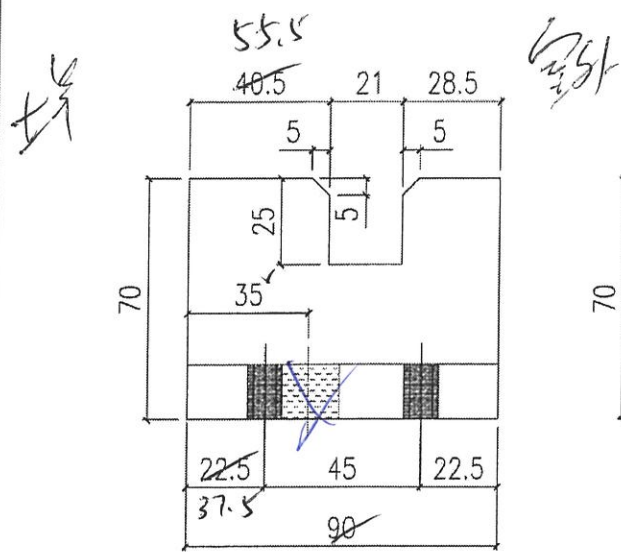
30
100 件

 美特鋁質有限公司 MIDI Aluminium Fabricator Ltd.				工程號	J858	類別		物料號	-				
				地盘	康城11期	制圖	W. E. X	2022-06-14	圖號	X86266-01L			
修改	-	-	-	採用工廠	✓	地盤	-	圖紙名稱	鋁固定碼加工圖	復核	-	數量	1900
日期	-	-	-	材料顏色	CHROMATE	材料	X86266	批准	-	單件重量	-	(KG)	



30
5.14

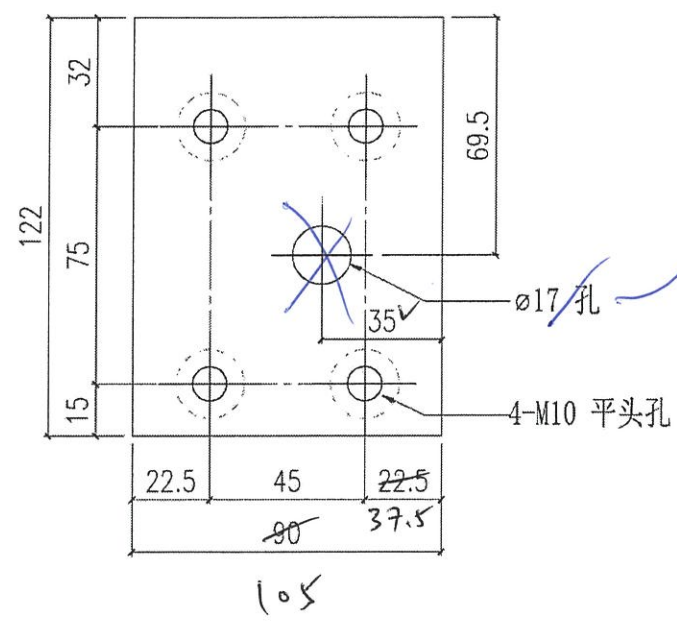
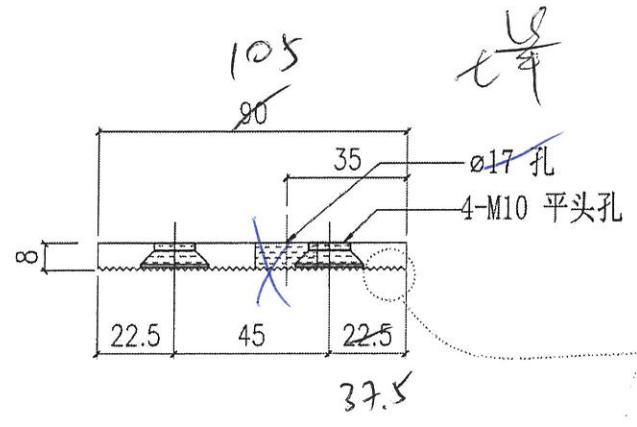
 美特鋁質有限公司 MIDI Aluminium Fabricator Ltd.			工程號	J858	類別		物料號	-	
			地盘	康城11期	制圖	W. E. X	2022-06-14	圖號	X86266-01R
修改	-	-	採用工廠	✓	地盘	-	-	數量	1799
日期	-	-	材料颜色	CHROMATE	图纸名称	铝固定码加工图	復核	-	-
			材料	X86266	批准	-	-	單件重量	- (KG)



30
14

4.

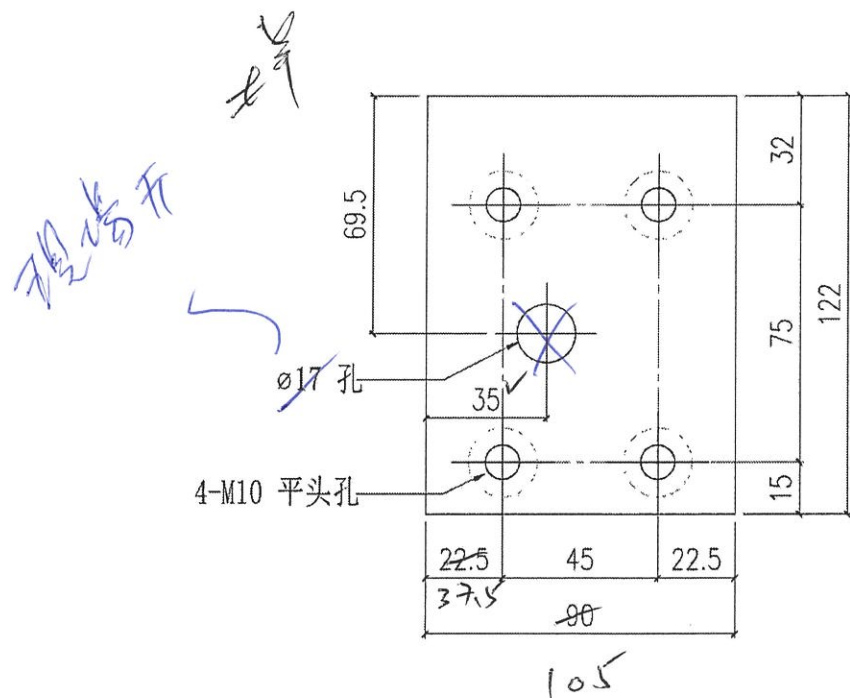
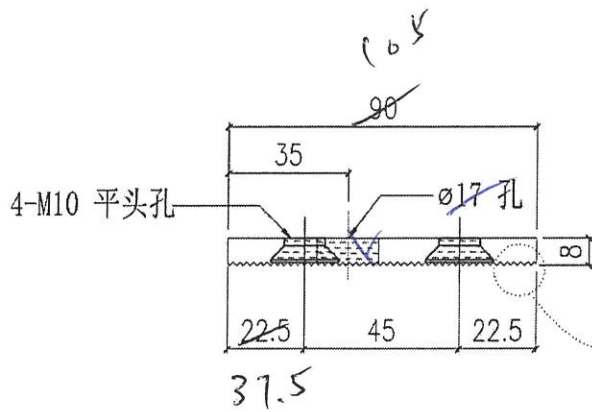
 美特鋁質有限公司 MIDI Aluminium Fabricator Ltd.			工程號	J858	類別		物料號	-
修改	-	-	採用工廠	✓	地盤	-	圖紙名稱	鋁介子加工圖
日期	-	-	材料顏色	CHROMATE	材料	X86259	復核	-
							批准	-
							圖號	X86259-01L
							數量	4793
							單件重量	- (KG)



30
10.14

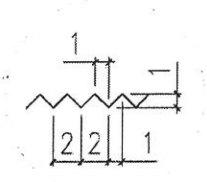
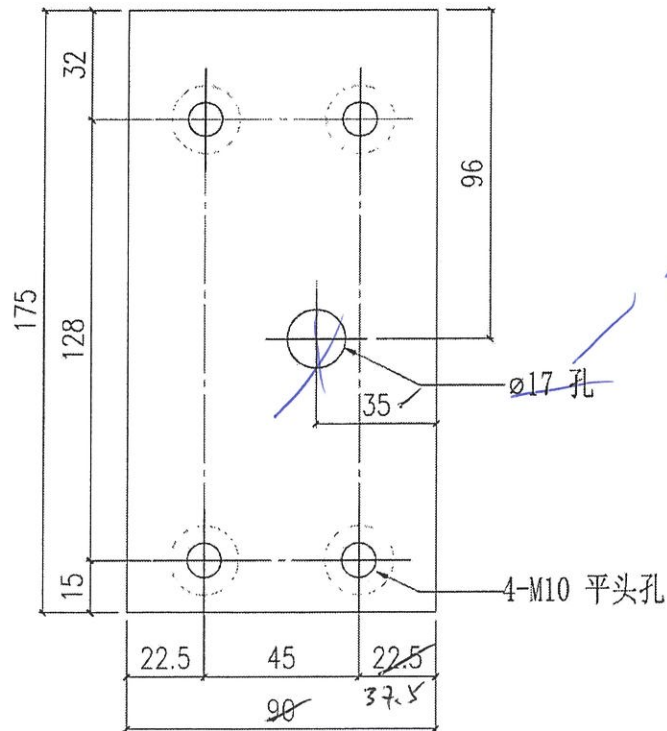
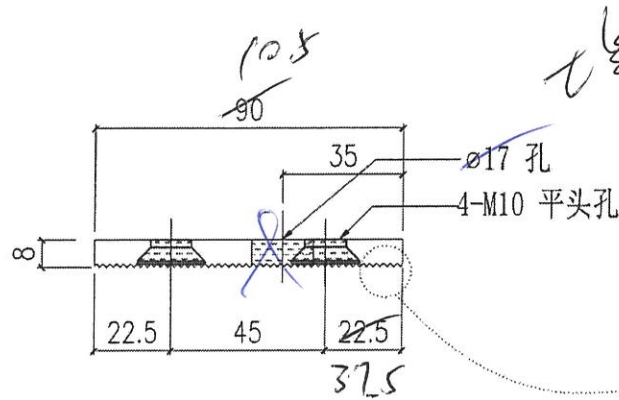
5

 美特鋁質有限公司 MIDI Aluminium Fabricator Ltd.			工程號	J858	類別		物料號	-	
			地盘	康城11期	制圖	W. E. X	2022-06-14	圖號	X86259-01R
修改	-	-	採用工廠	✓	地盘	-		數量	4894
日期	-	-	材料颜色	CHROMATE	图纸名称	铝介子加工图	復核	-	-
			材料	X86259	批准	-	-	單件重量	- (KG)



3014
10014

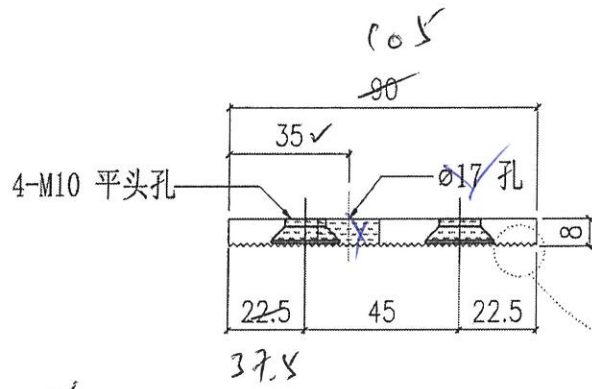
 美特鋁質有限公司 MIDI Aluminium Fabricator Ltd.			工程號	J858	類別		物料號	-					
			地盘	康城11期	制圖	W. E. X	2022-06-14	圖號	X86259-02L				
修改	-	-	採用工廠	✓	地盤	-	圖紙名稱	鋁介子加工圖	復核	-	-	數量	1900
日期	-	-	材料顏色	CHROMATE	材料	X86259	批准	-	-	單件重量	-	(KG)	



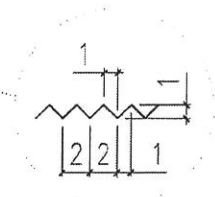
現場開

30件
56件

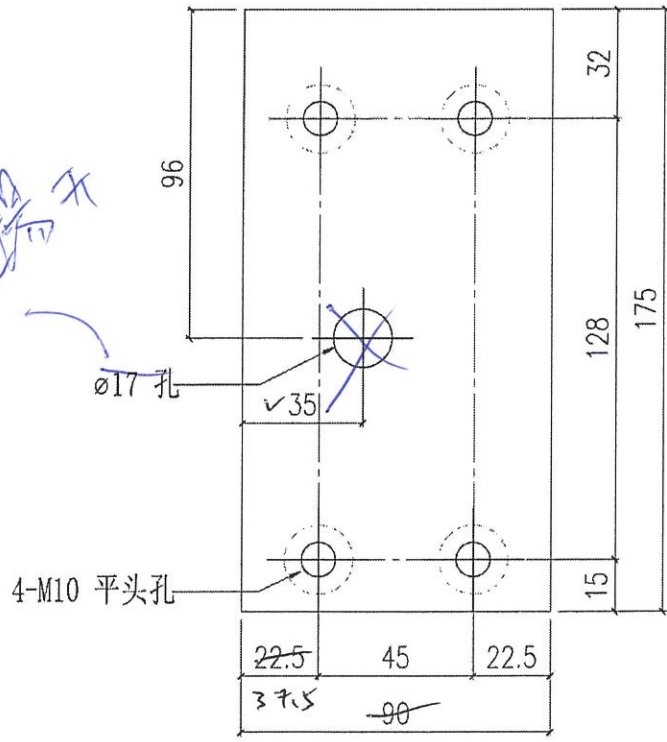
 美特鋁質有限公司 MIDI Aluminium Fabricator Ltd.				工程號	J858	類別		物料號	-		
				地盘	康城11期	制圖	W. E. X	2022-06-14	圖號	X86259-02R	
修改	-	-	-	採用工廠	✓	地盘	-	图纸名称	铝介子加工图	復核	-
日期	-	-	-	材料颜色	CHROMATE	材料	X86259	批准	-	數量	1799
									單件重量	- (KG)	



堆



現場



30/14
~~50/14~~

♀