



工程指示 / 要求簡箋(E.I.)

工程指示編號：EI / 5230 / 22

修改版次：A

工程編號：J - 858

工程名稱：將軍澳日出康城

工程項目：幕牆 單元件地盆用鋁碼 (向內加長 15 款) (不開孔) 備用

收件人：生統

發件人：Ant Yeung

日期：21/10/2022

要求提供 /  確認 事項：

- |                                    |                                     |                               |
|------------------------------------|-------------------------------------|-------------------------------|
| <input type="checkbox"/> 初步鋁料 B.M. | <input type="checkbox"/> 加工拆圖，然後生產  | <input type="checkbox"/> 尺寸表  |
| <input type="checkbox"/> 正式鋁料 B.M. | <input type="checkbox"/> 技術上資料 / 指示 | <input type="checkbox"/> 報價   |
| <input type="checkbox"/> 配件 B.M.   | <input type="checkbox"/> 樣辦或貨品說明書   | <input type="checkbox"/> 分判合約 |

內容：

A 版：修改拆圖，附放樣。

請按地盆需要備用。無 M17 孔的鋁碼

請按加工圖生產鋁碼送地盆。

因絲桿不夠牙長。打石後。鋁碼叉脫腳要向牆身方向加 15mm

注意：鋁料已鉻化，全部鋁碼不用 油黑油

X86257 - 01L (30 件)+ X86259 - 01L(30 件) <--- 按此配套打扎

X86257 - 01R (30 件)+ X86259 - 01R(30 件) <--- 按此配套打扎

X86266 - 01L +(30 件)+ X86259 - 02L(30 件) <--- 按此配套打扎

X86266 - 01R+(30 件)+ X86259 - 02R(30 件) <--- 按此配套打扎

請在 2022. 10. 24 前完成上列要求。

附：

以上項目為：

- 原合約工程包                       原合約工程加 / 減賬                       新工程報價

原因：-

分發東莞各部門：

- |  |  |  |  |
|--|--|--|--|
| <input type="checkbox"/> 生產技術總監 <input type="checkbox"/> 連附件 | <input type="checkbox"/> 技術部 <input type="checkbox"/> 連附件              | <input type="checkbox"/> 生產部 <input type="checkbox"/> 連附件    | <input type="checkbox"/> 機械設計部 <input type="checkbox"/> 連附件    |
| <input type="checkbox"/> 採購部 <input type="checkbox"/> 連附件    | <input checked="" type="checkbox"/> 生產統籌部 <input type="checkbox"/> 連附件 | <input type="checkbox"/> 小羅 & 清 <input type="checkbox"/> 連附件 |  |
| <input type="checkbox"/> 質檢部 <input type="checkbox"/> 連附件    | <input type="checkbox"/> 會計部 <input type="checkbox"/> 連附件              | <input type="checkbox"/> 報關組 <input type="checkbox"/> 連附件    | <input type="checkbox"/> 其他 _____ <input type="checkbox"/> 連附件 |

分發其他分判：

連附件

分發香港各部門：

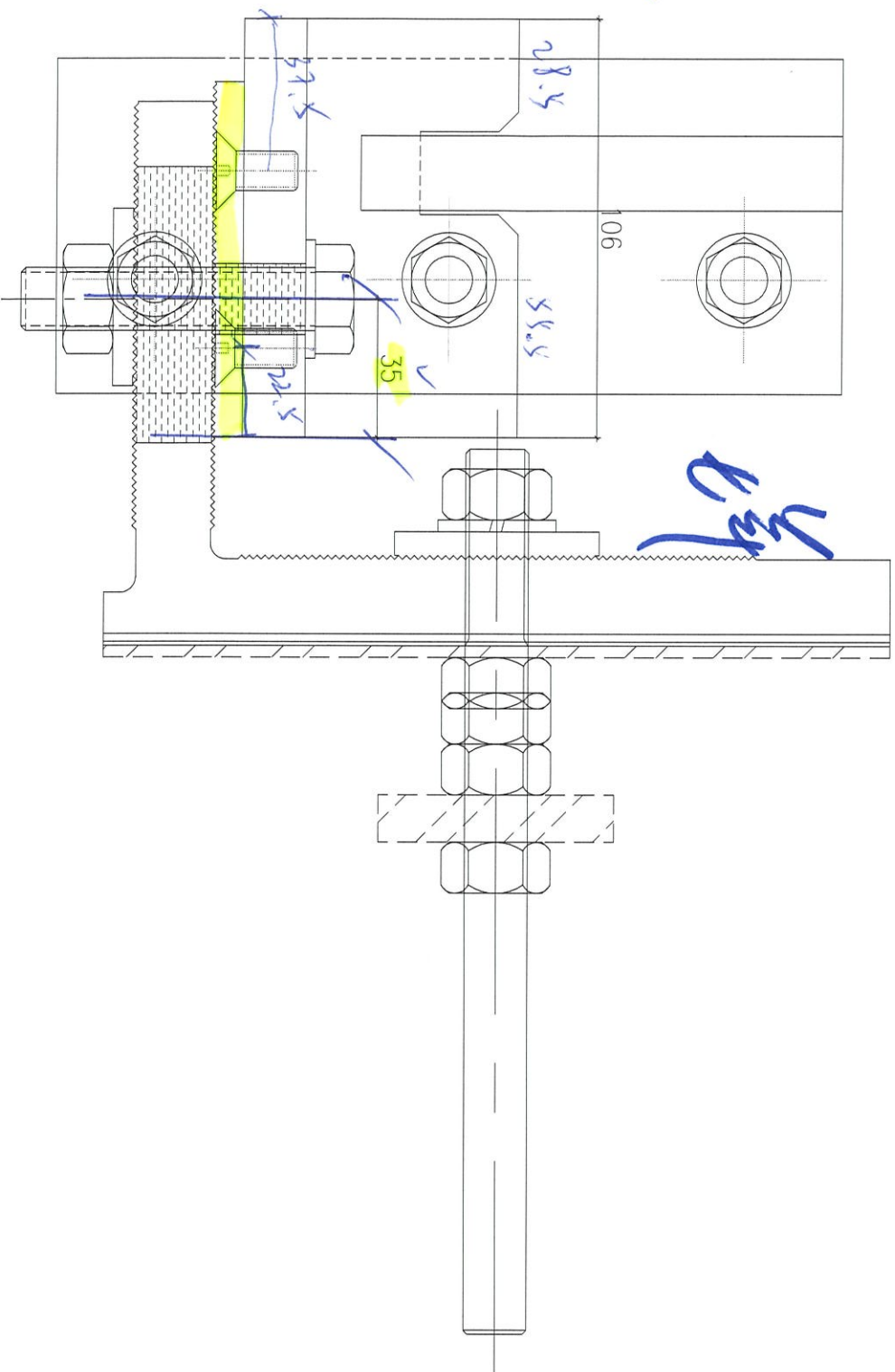
- |   |  |   |   |
|---|--|---|---|
| <input type="checkbox"/> 行政部 <input type="checkbox"/> 連附件 | <input type="checkbox"/> 會計部 <input type="checkbox"/> 連附件  | <input type="checkbox"/> 統籌部 <input type="checkbox"/> 連附件 | <input checked="" type="checkbox"/> 工程部地盤科文 <input type="checkbox"/> 連附件 積哥 |
| <input type="checkbox"/> 採購部 <input type="checkbox"/> 連附件 | <input type="checkbox"/> QS 部 <input type="checkbox"/> 連附件 | <input type="checkbox"/> 維修部 <input type="checkbox"/> 連附件 | <input type="checkbox"/> 其他 _____ <input type="checkbox"/> 連附件              |

傳遞編號：

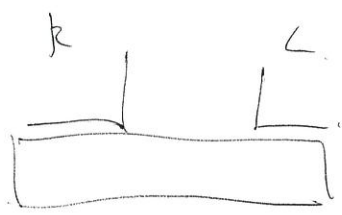
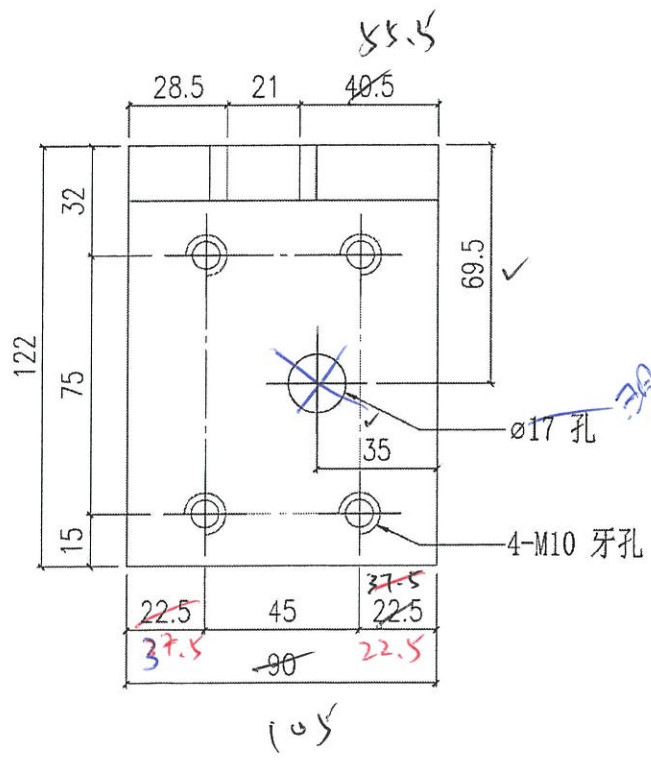
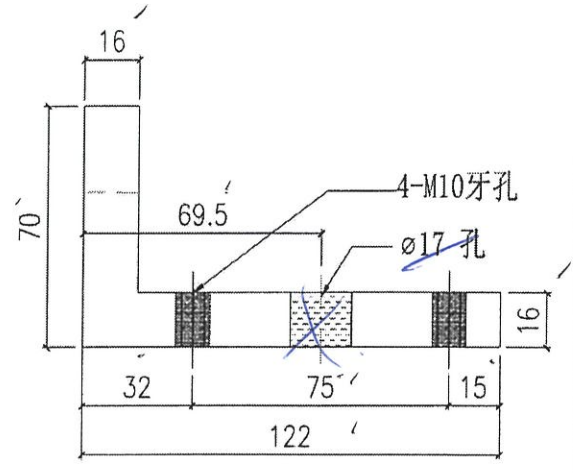
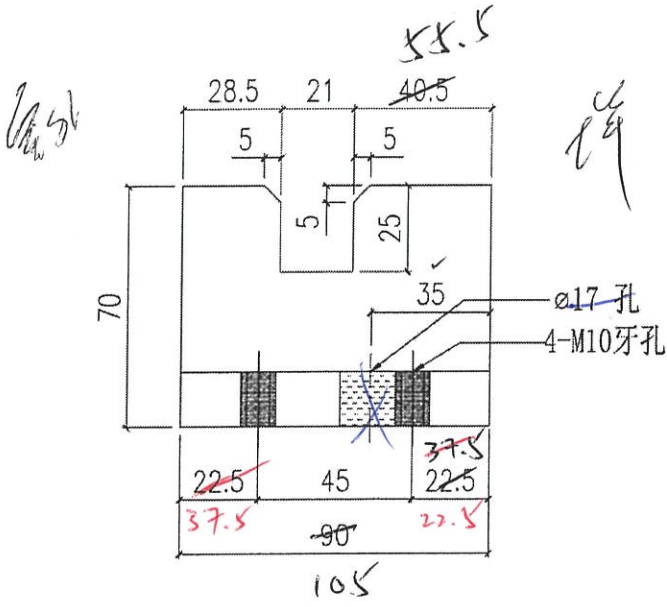
發件人簽署：

HK 1827 / 22

項目經理簽署：

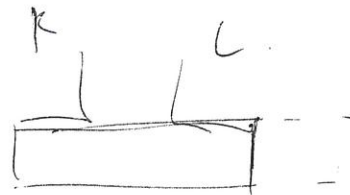
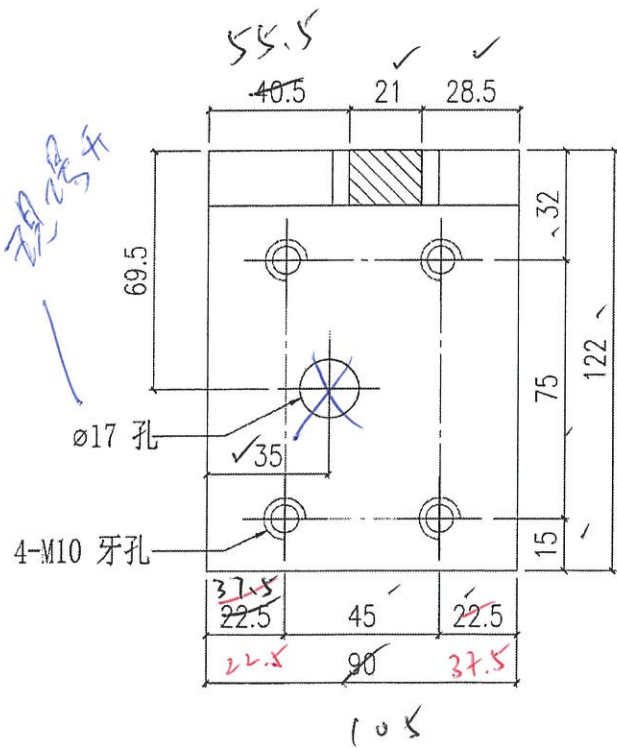
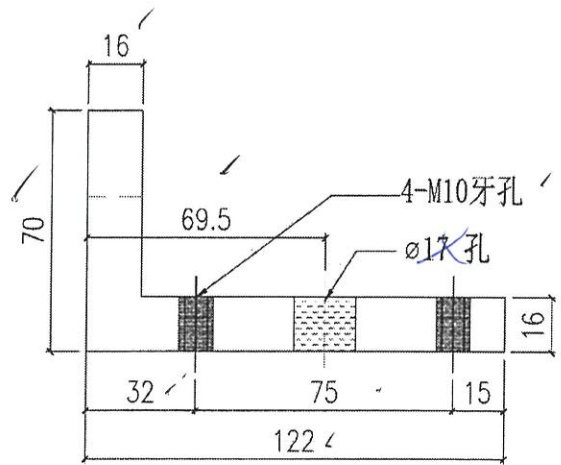
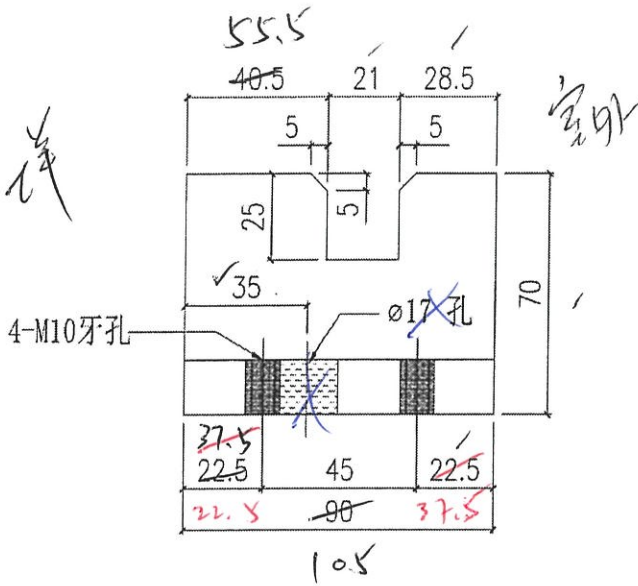


 美特鋁質有限公司 MIDI Aluminium Fabricator Ltd.				工程號	J858	類別		物料號	-				
				地盘	康城11期	制圖	W. E. X	2022-06-14	圖號	X86257-01L			
修改	-	-	-	採用工廠	✓	地盤	-	圖紙名稱	鋁固定碼加工圖	復核	-	數量	4793
日期	-	-	-	材料顏色	CHROMATE	材料	X86257	批准	-	單件重量	-	(KG)	

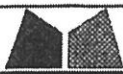


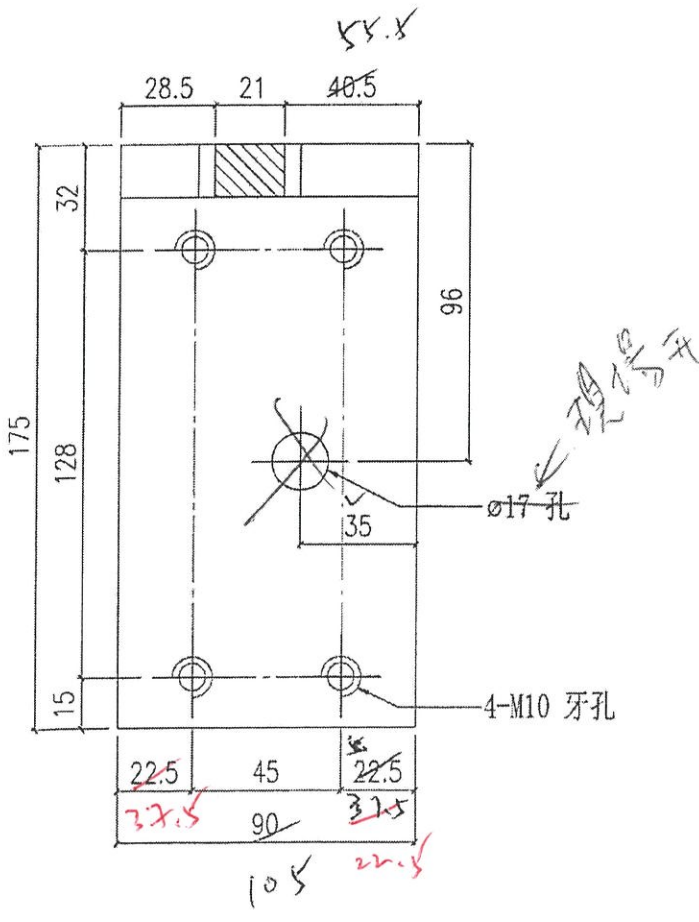
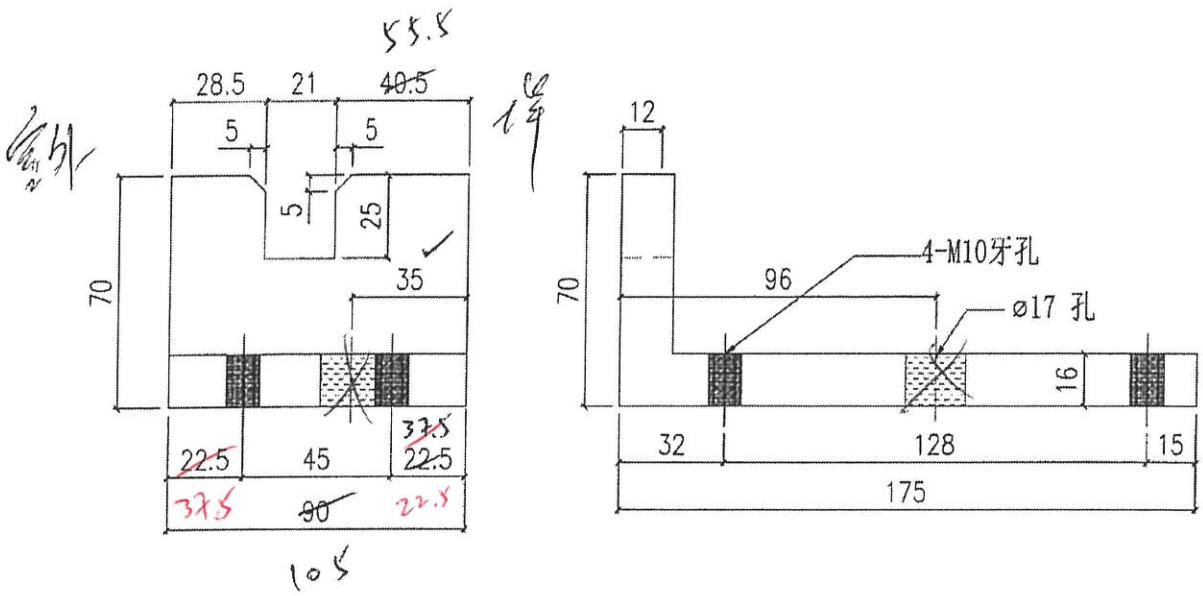
30  
100/14


 美特鋁質有限公司 MIDI Aluminium Fabricator Ltd.				工程號 J858 地盘 康城11期	類別 制圖 W. E. X	物料號 - 2022-06-14	圖號 X86257-01R
修改 - 日期 -	採用工廠 <input checked="" type="checkbox"/> 地盤 - 材料颜色 CHROMATE	图纸名称 铝固定码加工图 材料 X86257	復核 - 批准 -	數量 4894 單件重量 - (KG)			

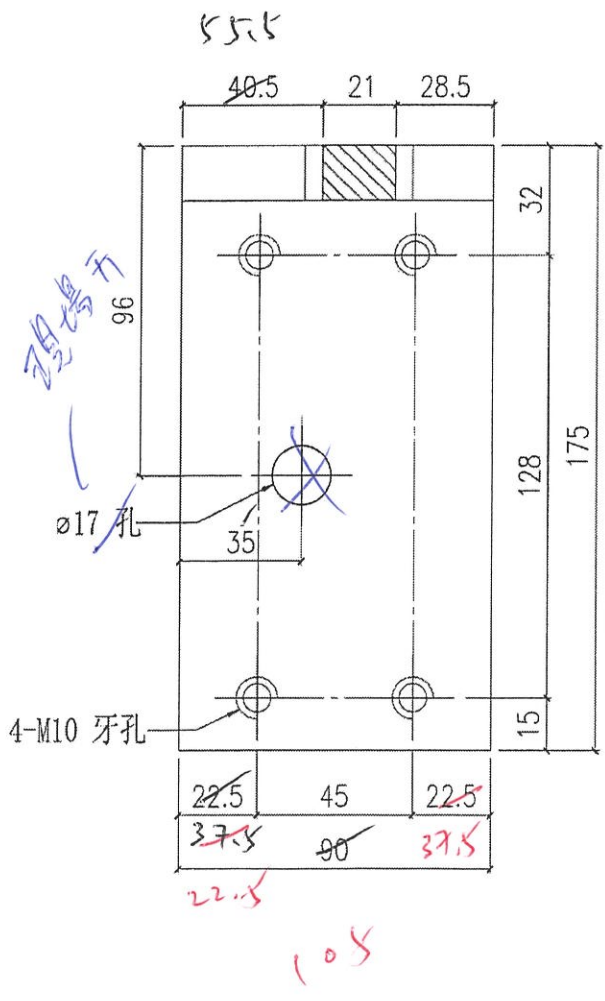
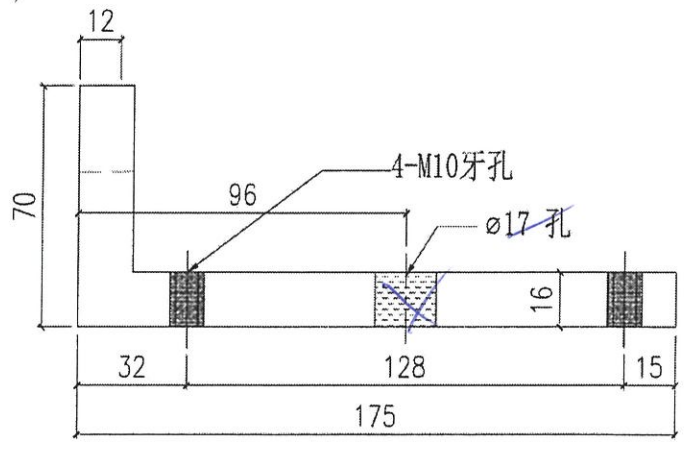
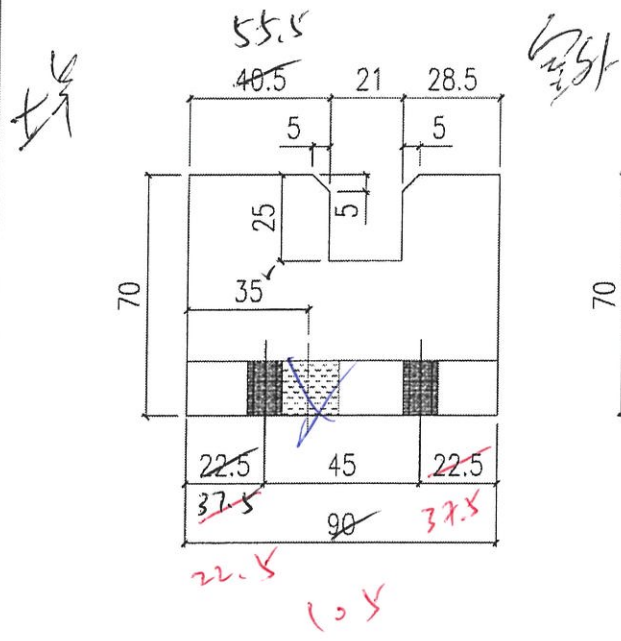


30  
100 件

 美特鋁質有限公司 MIDI Aluminium Fabricator Ltd.				工程號	J858	類別		物料號	-					
				地盘	康城11期	制圖	W. E. X	2022-06-14	圖號	X86266-01L				
修改	-	-	-	採用工廠	✓	地盘	-	圖紙名稱	鋁固定碼加工圖	復核	-	-	數量	1900
日期	-	-	-	材料顏色	CHROMATE	材料	X86266	批准	-	-	-	-	單件重量	- (KG)



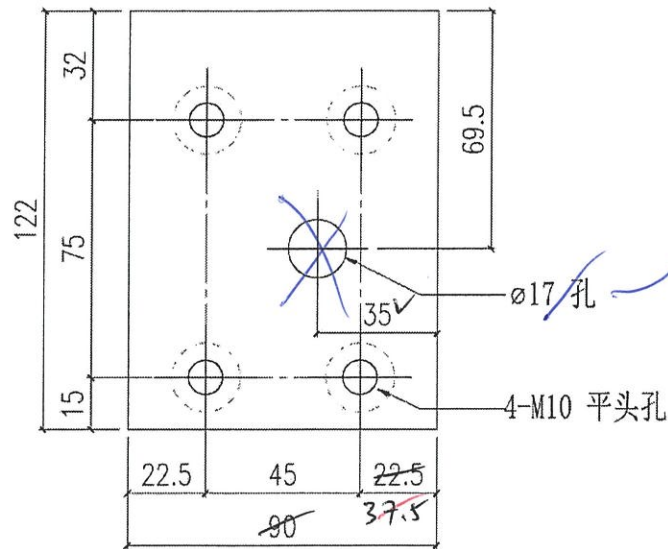
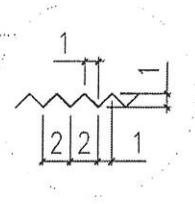
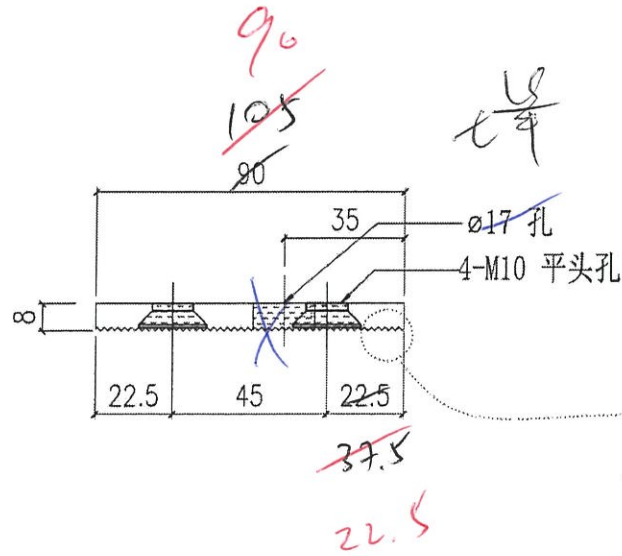
 美特鋁質有限公司 MIDI Aluminium Fabricator Ltd.			工程號	J858	類別		物料號	-				
			地盘	康城11期	制圖	W. E. X	2022-06-14	圖號	X86266-01R			
修改	-	-	採用工廠	✓	地盘	-	圖紙名稱	鋁固定碼加工圖	復核	-	數量	1799
日期	-	-	材料顏色	CHROMATE	材料	X86266	批准	-	單件重量	-	(KG)	



30  
50  
14

4.

 美特鋁質有限公司 MIDI Aluminium Fabricator Ltd.				工程號	J858	類別		物料號	-					
				地盘	康城11期	制圖	W. E. X	2022-06-14	圖號	X86259-01L				
修改	-	-	-	採用工廠	✓	地盤	-	圖紙名稱	鋁介子加工圖	復核	-	-	數量	4793
日期	-	-	-	材料顏色	CHROMATE	材料	X86259	批准	-	-	-	單件重量	-	(KG)

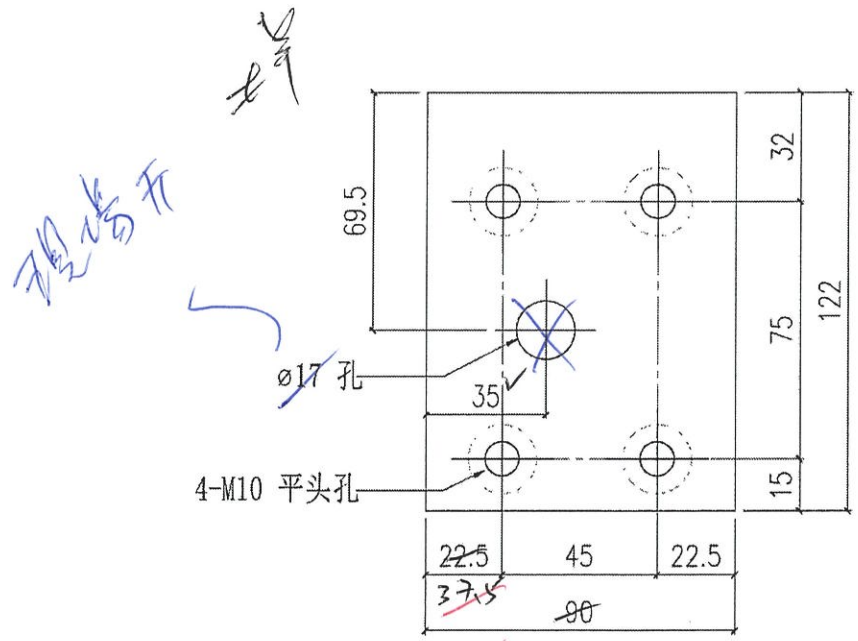
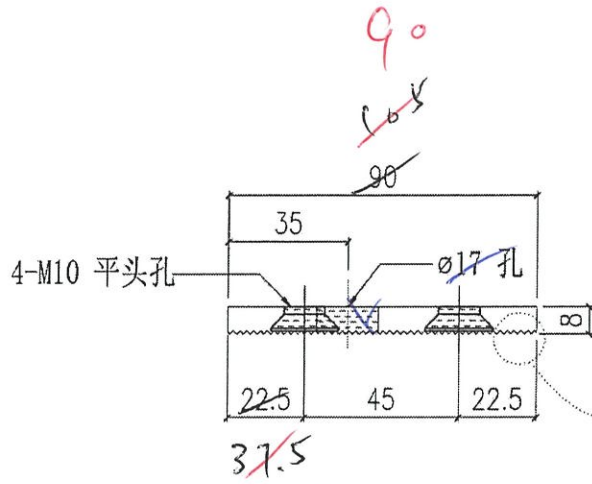


105  
90

30  
10.14

5 A

 美特鋁質有限公司 MIDI Aluminium Fabricator Ltd.				工程號	J858	類別		物料號	-					
				地盘	康城11期	制圖	W. E. X	2022-06-14	圖號	X86259-01R				
修改	-	-	-	採用工廠	✓	地盘	-	圖紙名稱	鋁介子加工圖	復核	-	-	數量	4894
日期	-	-	-	材料顏色	CHROMATE	材料	X86259	批准	-	-	-	-	單件重量	- (KG)



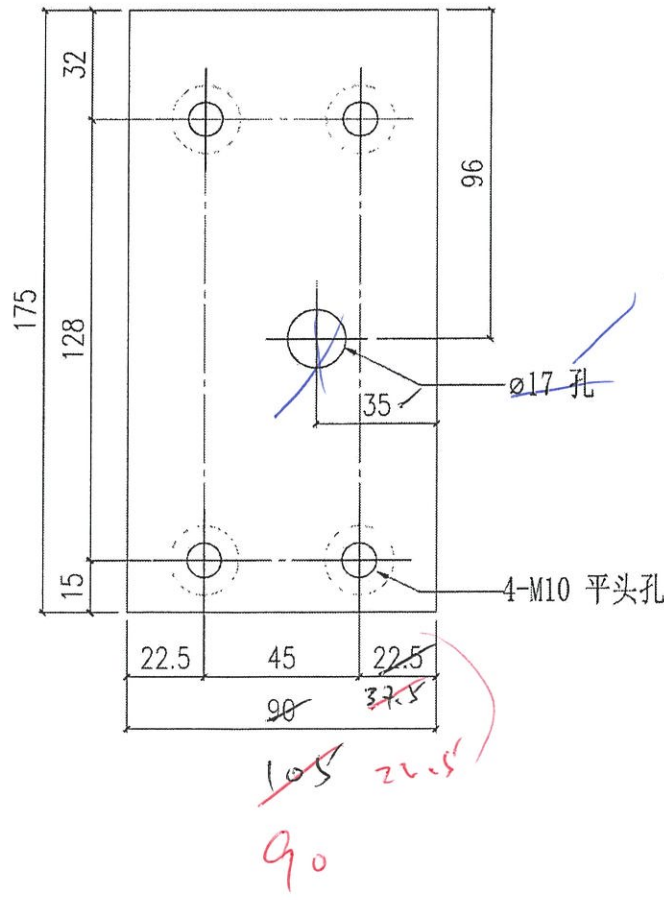
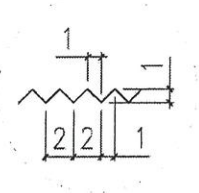
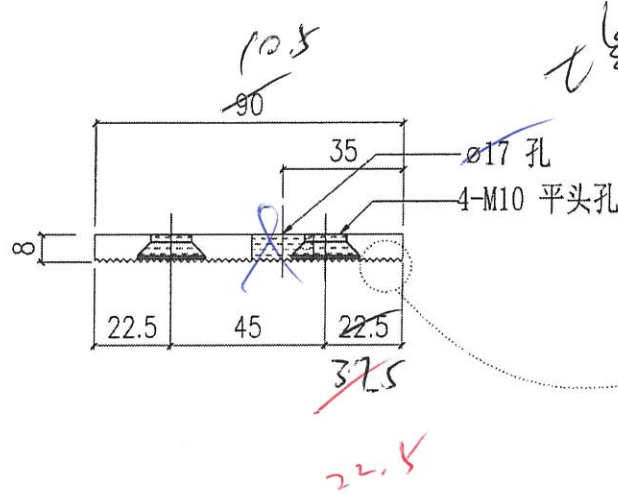
現場開

3014  
~~10014~~



美特鋁質有限公司  
MIDI Aluminium Fabricator Ltd.

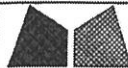
工程號	J858	類別		物料號	-
地盘	康城11期	制圖	W. E. X	2022-06-14	圖號 X86259-02L
修改	-	採用工廠	✓	地盘	-
日期	-	图纸名称	铝介子加工图	復核	-
		材料	X86259	批准	-
		材料颜色	CHROMATE	數量	1900
				單件重量	- (KG)

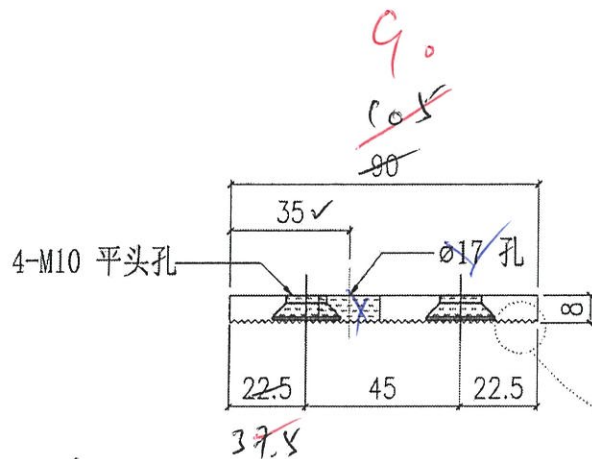


現場開

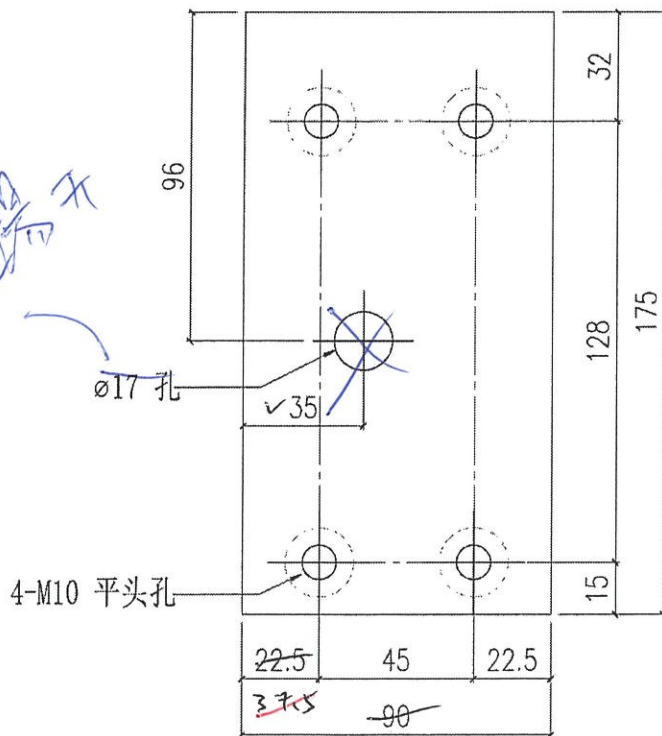
30件  
50件



 美特鋁質有限公司 MIDI Aluminium Fabricator Ltd.				工程號	J858	類別		物料號	-		
				地盘	康城11期	制圖	W. E. X	2022-06-14	圖號	X86259-02R	
修改	-	-	-	採用工廠	✓	地盘	-		數量	1799	
日期	-	-	-	材料颜色	CHROMATE	材料	X86259	批准	-	單件重量	- (KG)



堆



2個孔

30/14  
50/14

✱