

工程指示 / 要求簡箋(E.I.)

工程指示編號：EI / 5229 / 22

修改版次：-

工程編號：J - 858

工程名稱：將軍澳日出康城

工程項目：幕牆 單元件地盆用鋁碼 (向內加長 15 款)

收件人：生統

發件人：Ant Yeung

日期：20/10/2022

要求提供 / 確認 事項：

- | | | |
|------------------------------------|-------------------------------------|-------------------------------|
| <input type="checkbox"/> 初步鋁料 B.M. | <input type="checkbox"/> 加工拆圖，然後生產 | <input type="checkbox"/> 尺寸表 |
| <input type="checkbox"/> 正式鋁料 B.M. | <input type="checkbox"/> 技術上資料 / 指示 | <input type="checkbox"/> 報價 |
| <input type="checkbox"/> 配件 B.M. | <input type="checkbox"/> 樣辦或貨品說明書 | <input type="checkbox"/> 分判合約 |

內容：

請按加工圖生產鋁碼送地盆。

因絲桿不夠牙長。打石後。鋁碼叉脫腳要向牆身方向加 15mm

注意：鋁料已鍍化，全部鋁碼不用 油黑油

X86257 - 01L (100 件)+ X86259 - 01L(100 件)<--- 按此配套打扎

X86257 - 01R (100 件)+ X86259 - 01R(100 件) <--- 按此配套打扎

X86266 - 01L +(50 件)+ X86259 - 02L(50 件) <--- 按此配套打扎

X86266 - 01R+(50 件)+ X86259 - 02R(50 件) <--- 按此配套打扎

請在 2022. 10. 24 前完成上列要求。

附：

以上項目為：

- 原合約工程包 原合約工程加 / 減賬 新工程報價

原因：-

分發東莞各部門：

- | | | | |
|--|--|---|--|
| <input type="checkbox"/> 生產技術總監 <input type="checkbox"/> 連附件 | <input type="checkbox"/> 技術部 <input type="checkbox"/> 連附件 | <input type="checkbox"/> 生產部 <input type="checkbox"/> 連附件 | <input type="checkbox"/> 機械設計部 <input type="checkbox"/> 連附件 |
| <input type="checkbox"/> 採購部 <input type="checkbox"/> 連附件 | <input checked="" type="checkbox"/> 生產統籌部 <input type="checkbox"/> 連附件 | <input checked="" type="checkbox"/> 小羅&清 <input type="checkbox"/> 連附件 | |
| <input type="checkbox"/> 質檢部 <input type="checkbox"/> 連附件 | <input type="checkbox"/> 會計部 <input type="checkbox"/> 連附件 | <input type="checkbox"/> 報關組 <input type="checkbox"/> 連附件 | <input type="checkbox"/> 其他 _____ <input type="checkbox"/> 連附件 |

分發其他分判：

連附件

分發香港各部門：

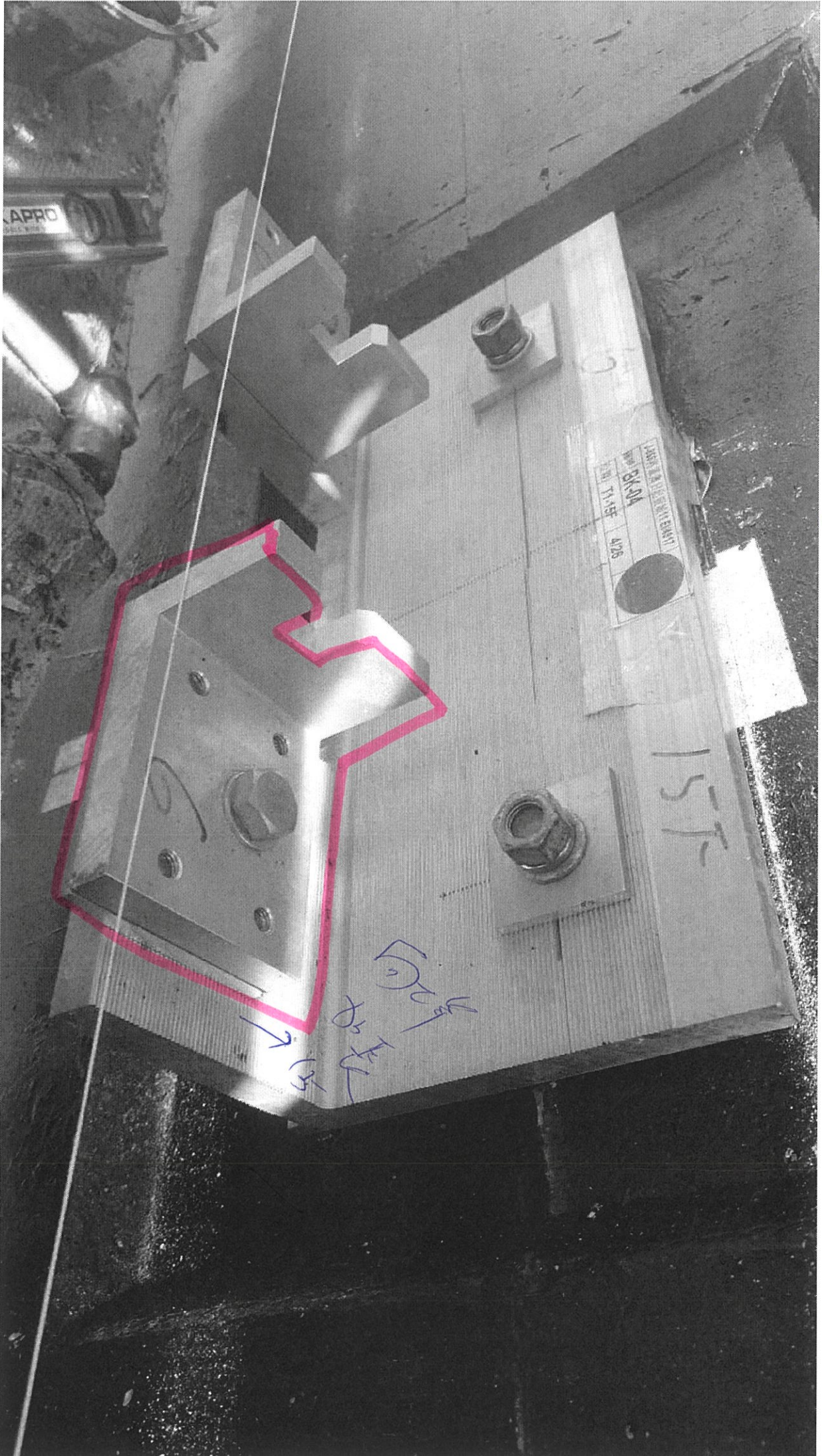
- | | | | |
|---|--|---|--|
| <input type="checkbox"/> 行政部 <input type="checkbox"/> 連附件 | <input type="checkbox"/> 會計部 <input type="checkbox"/> 連附件 | <input type="checkbox"/> 統籌部 <input type="checkbox"/> 連附件 | <input checked="" type="checkbox"/> 工程地盤科文 <input type="checkbox"/> 連附件 積哥 |
| <input type="checkbox"/> 採購部 <input type="checkbox"/> 連附件 | <input type="checkbox"/> QS 部 <input type="checkbox"/> 連附件 | <input type="checkbox"/> 維修部 <input type="checkbox"/> 連附件 | <input type="checkbox"/> 其他 _____ <input type="checkbox"/> 連附件 |

傳遞編號：

發件人簽署：

HK 1813 / 22

項目經理簽署：



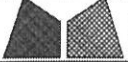
APRO

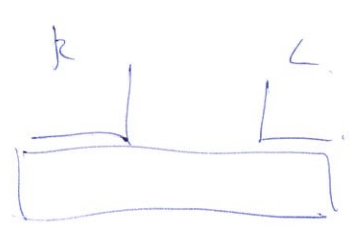
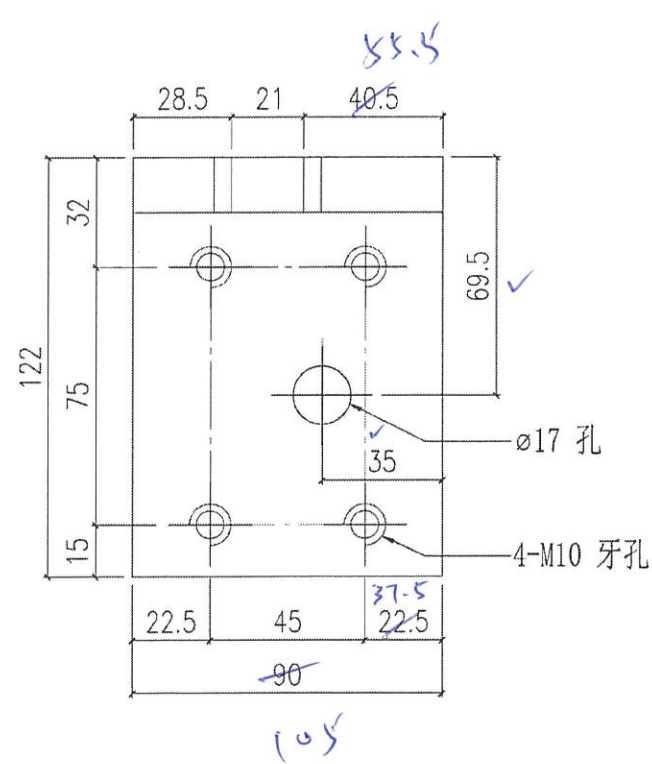
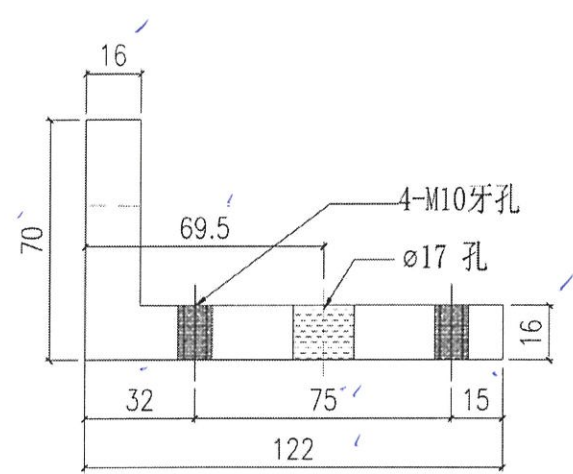
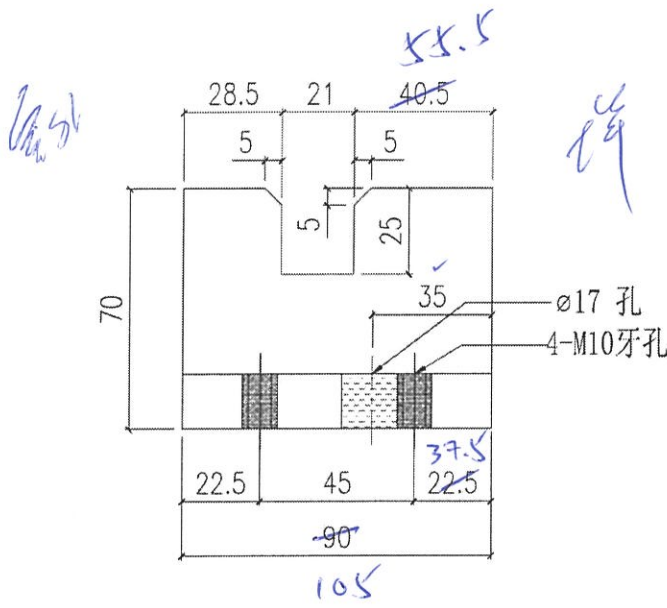
APRO
MATERIALS
158
157
156
155
154
153
152
151
150
149
148
147
146
145
144
143
142
141
140
139
138
137
136
135
134
133
132
131
130
129
128
127
126
125
124
123
122
121
120
119
118
117
116
115
114
113
112
111
110
109
108
107
106
105
104
103
102
101
100
99
98
97
96
95
94
93
92
91
90
89
88
87
86
85
84
83
82
81
80
79
78
77
76
75
74
73
72
71
70
69
68
67
66
65
64
63
62
61
60
59
58
57
56
55
54
53
52
51
50
49
48
47
46
45
44
43
42
41
40
39
38
37
36
35
34
33
32
31
30
29
28
27
26
25
24
23
22
21
20
19
18
17
16
15
14
13
12
11
10
9
8
7
6
5
4
3
2
1

157

Handwritten blue notes and arrows pointing to the component.


Handwritten blue notes on the right side of the image.

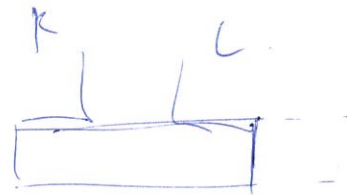
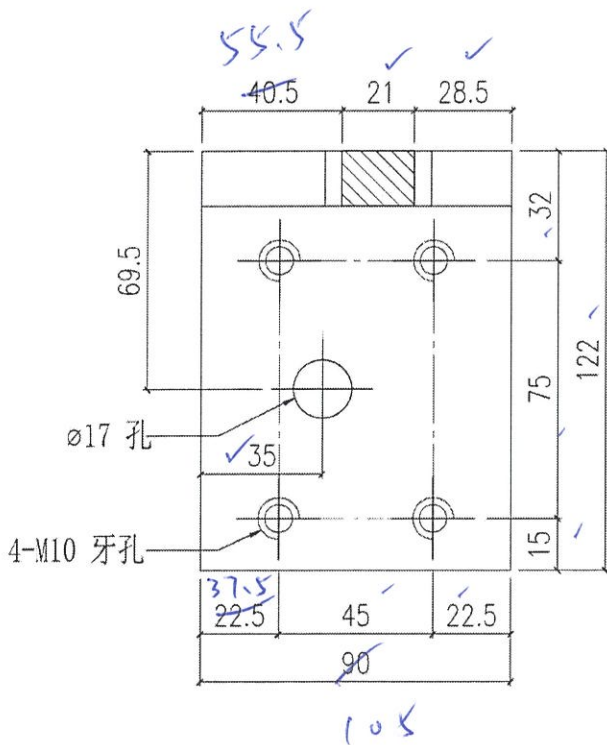
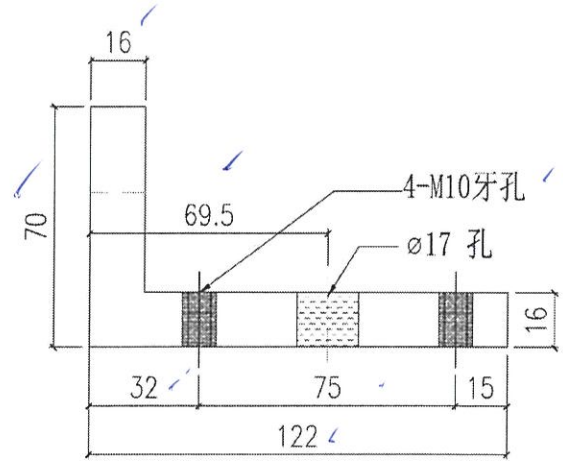
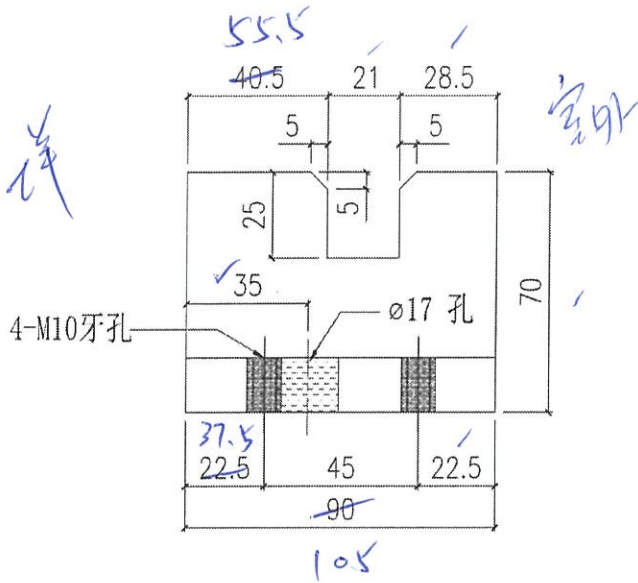
 美特鋁質有限公司 MIDI Aluminium Fabricator Ltd.				工程號 J858 地盘 康城11期	類別 制圖 W. E. X	物料號 - 2022-06-14	圖號 X86257-01L 數量 4793
修改 - 日期 -	採用工廠 ✓ 材料颜色 CHROMATE	图纸名称 铝固定码加工图 材料 X86257	復核 - 批准 -	單件重量 - (KG)			



10014

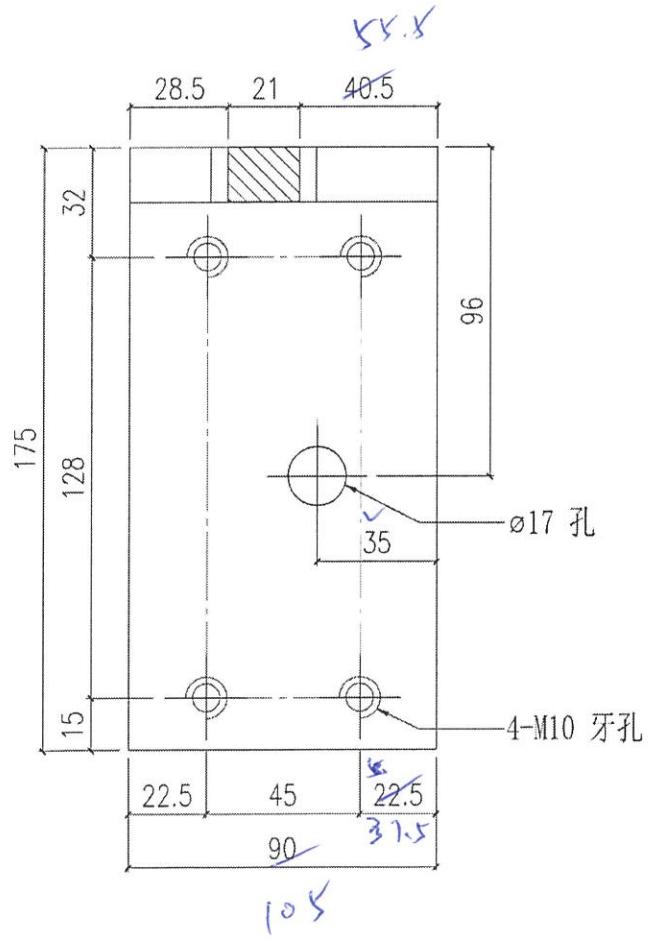
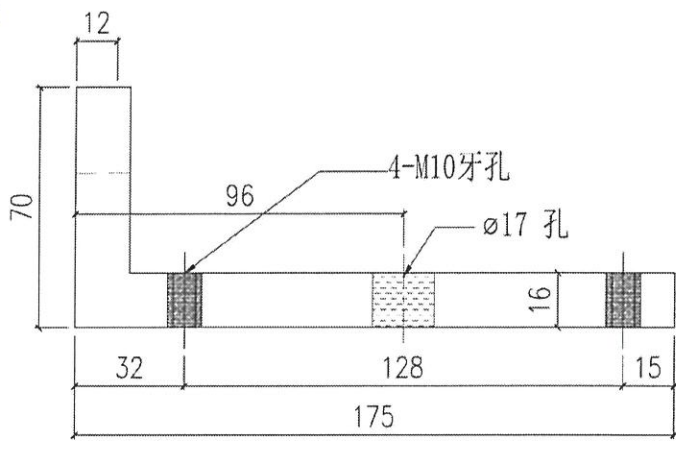
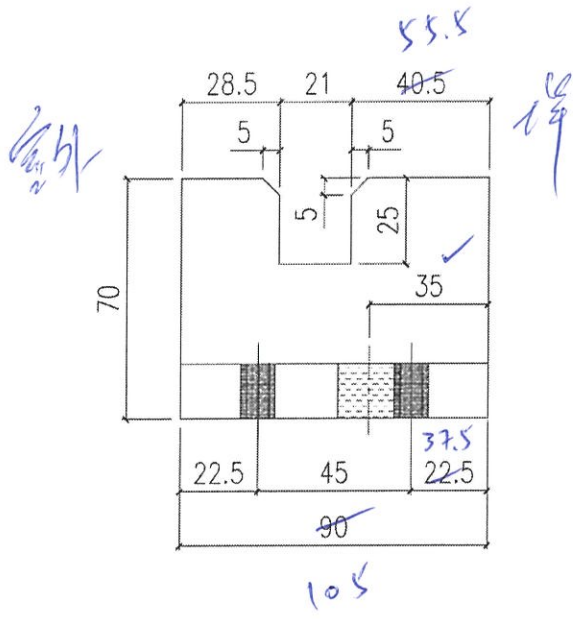
1

 美特鋁質有限公司 MIDI Aluminium Fabricator Ltd.			工程號	J858	類別		物料號	-		
			地盘	康城11期	制圖	W. E. X	2022-06-14	圖號	X86257-01R	
修改	-	-	採用工廠	✓ 地盘	图纸名称	铝固定码加工图	復核	-	數量	4894
日期	-	-	材料颜色	CHROMATE	材料	X86257	批准	-	單件重量	- (KG)



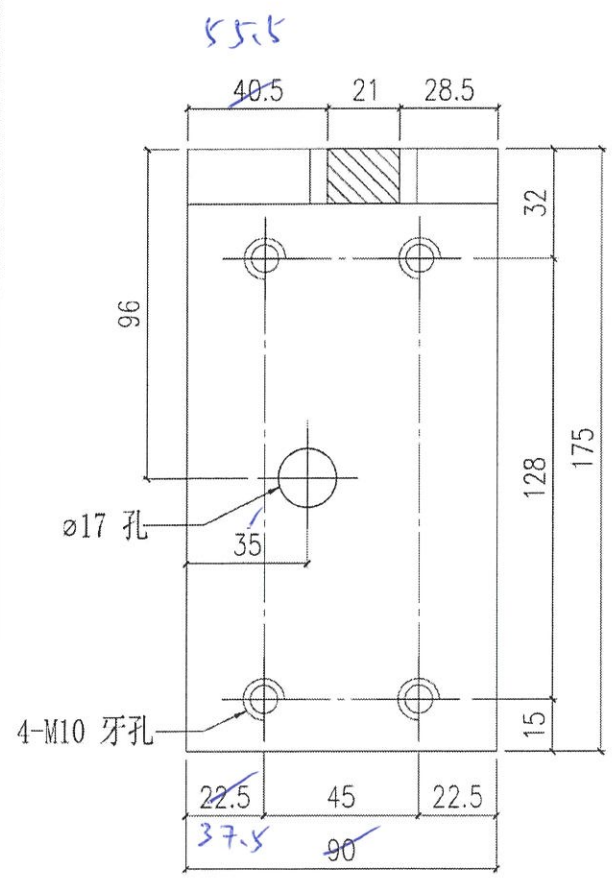
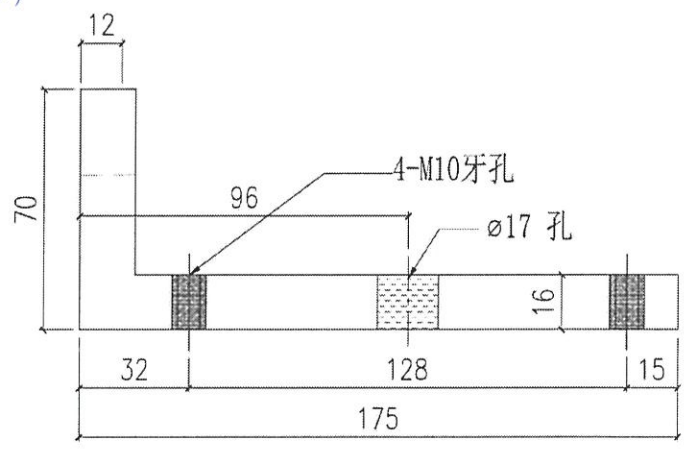
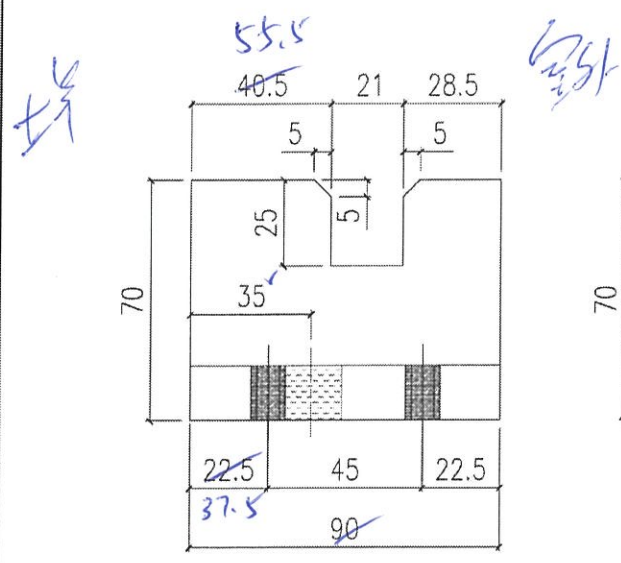
100 件

 美特鋁質有限公司 MIDI Aluminium Fabricator Ltd.			工程號	J858	類別		物料號	-		
			地盘	康城11期	制圖	W. E. X	2022-06-14	圖號	X86266-01L	
修改	-	-	採用工廠	✓ 地盘	图纸名称	铝固定码加工图	復核	-	數量	1900
日期	-	-	材料颜色	CHROMATE	材料	X86266	批准	-	單件重量	- (KG)



5.14

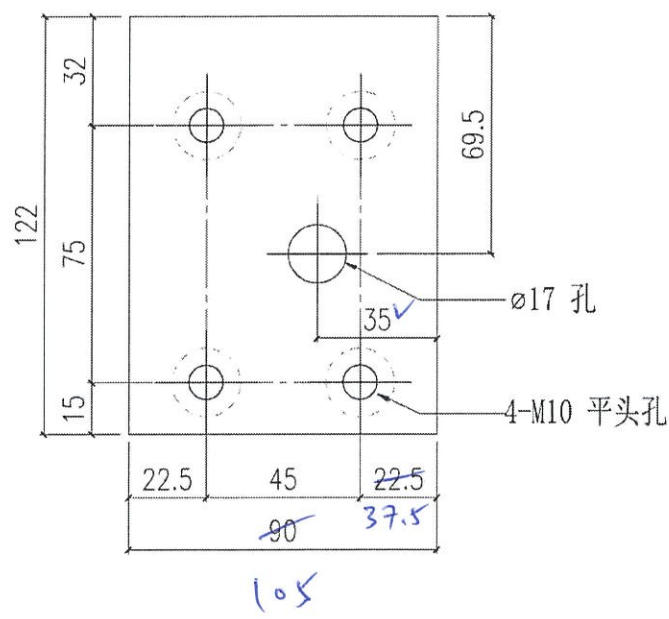
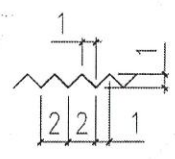
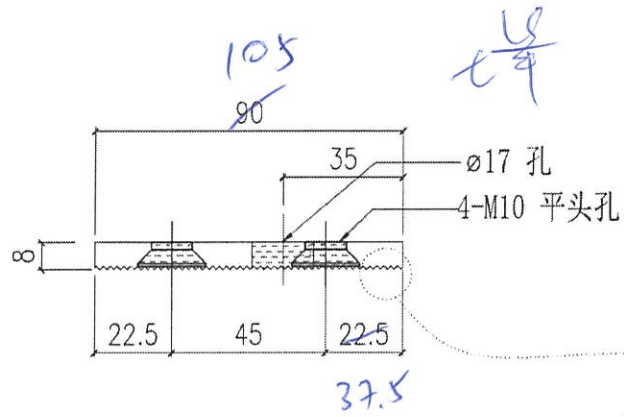
 美特鋁質有限公司 MIDI Aluminium Fabricator Ltd.			工程號	J858	類別		物料號	-		
			地盘	康城11期	制圖	W. E. X	2022-06-14	圖號	X86266-01R	
修改	-	-	採用工廠	✓	地盤	-		數量	1799	
日期	-	-	材料顏色	CHROMATE	材料	X86266	批准	-	單件重量	- (KG)



50 14

4.

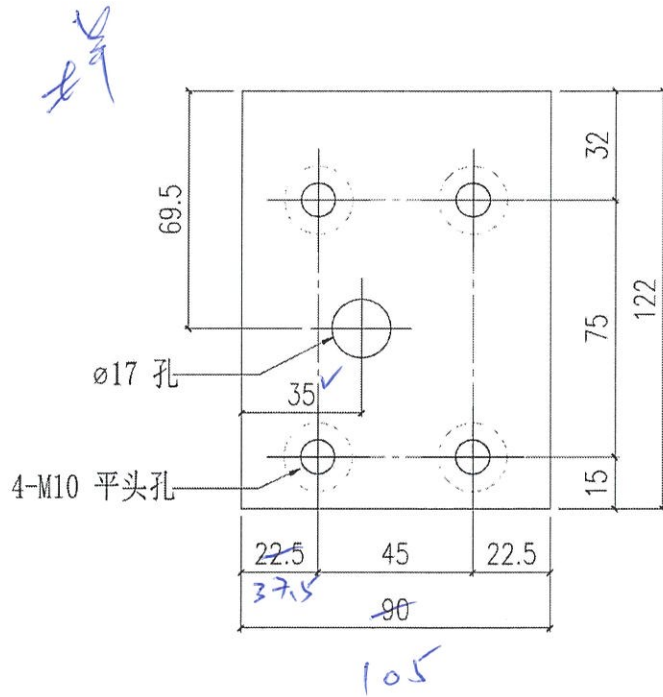
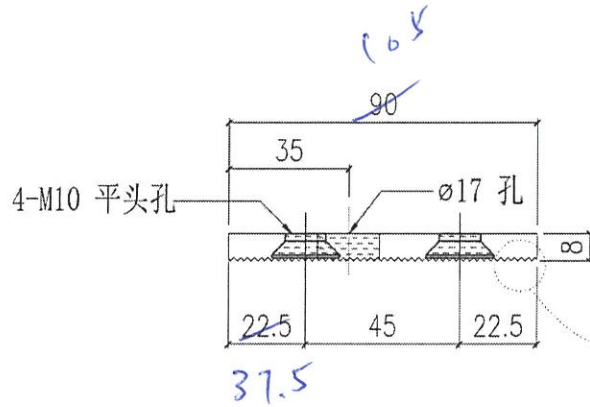
 美特鋁質有限公司 MIDI Aluminium Fabricator Ltd.				工程號	J858	類別		物料號	-		
				地盘	康城11期	制圖	W. E. X	2022-06-14	圖號	X86259-01L	
修改	-	-	-	採用工廠	✓	地盤	-		數量	4793	
日期	-	-	-	材料顏色	CHROMATE	材料	X86259	批准	-	單件重量	- (KG)



10014

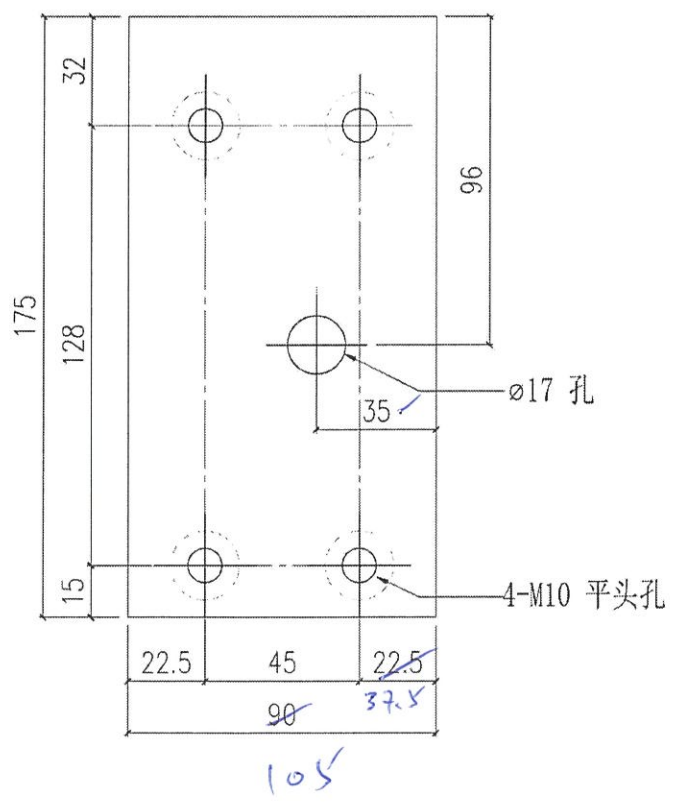
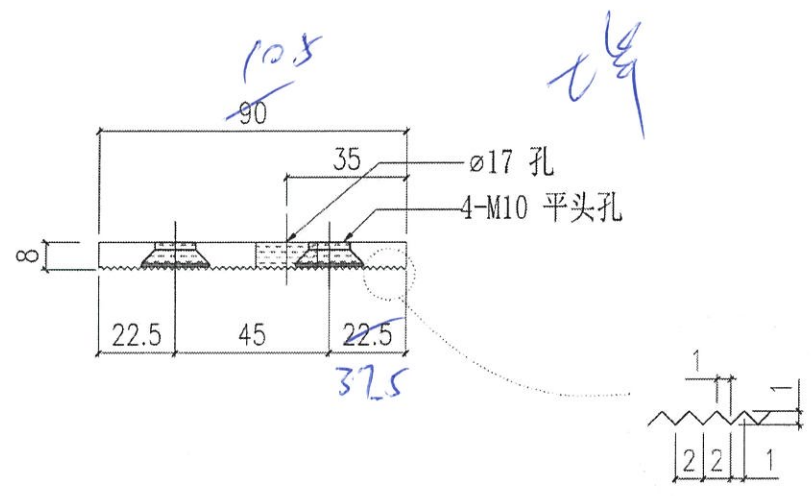
5

 美特鋁質有限公司 MIDI Aluminium Fabricator Ltd.				工程號	J858	類別		物料號	-		
				地盘	康城11期	制圖	W. E. X	2022-06-14	圖號	X86259-01R	
修改	-	-	-	採用工廠	✓ 地盘	-	-	-	數量	4894	
日期	-	-	-	材料颜色	CHROMATE	材料	X86259	批准	-	單件重量	- (KG)

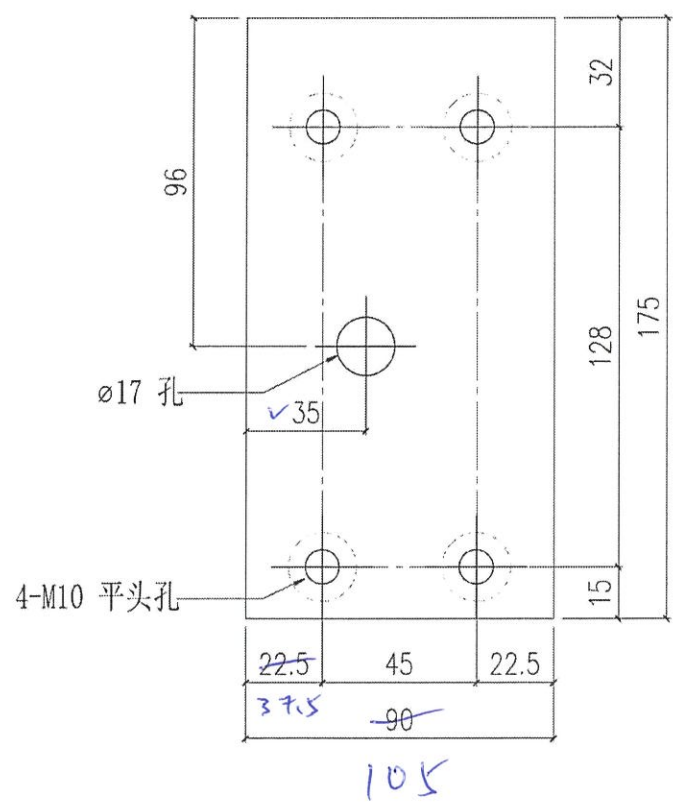
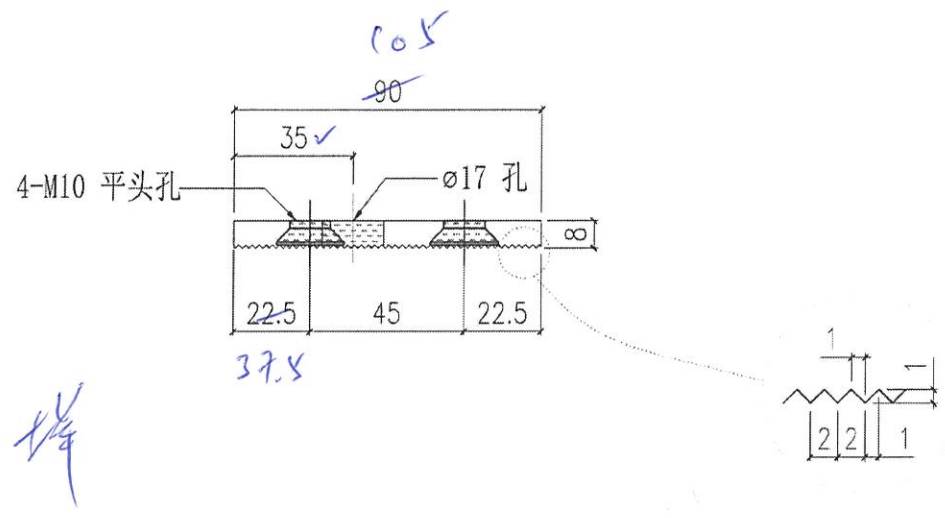


10014

 美特鋁質有限公司 MIDI Aluminium Fabricator Ltd.				工程號	J858	類別		物料號	-		
				地盤	康城11期	制圖	W. E. X	2022-06-14	圖號	X86259-02L	
修改	-	-	-	採用工廠	✓	地盤	-		數量	1900	
日期	-	-	-	材料顏色	CHROMATE	材料	X86259	批准	-	單件重量	- (KG)



 美特鋁質有限公司 MIDI Aluminium Fabricator Ltd.				工程號	J858	類別		物料號	-				
				地盘	康城11期	制圖	W. E. X	2022-06-14	圖號	X86259-02R			
修改	-	-	-	採用工廠	✓	地盤	-	圖紙名稱	鋁介子加工圖	復核	-	數量	1799
日期	-	-	-	材料顏色	CHROMATE	材料	X86259	批准	-	單件重量	-	(KG)	

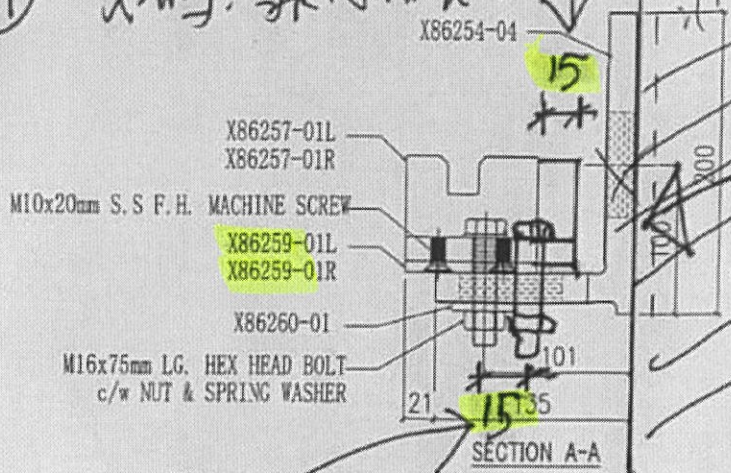


Handwritten signature or mark.

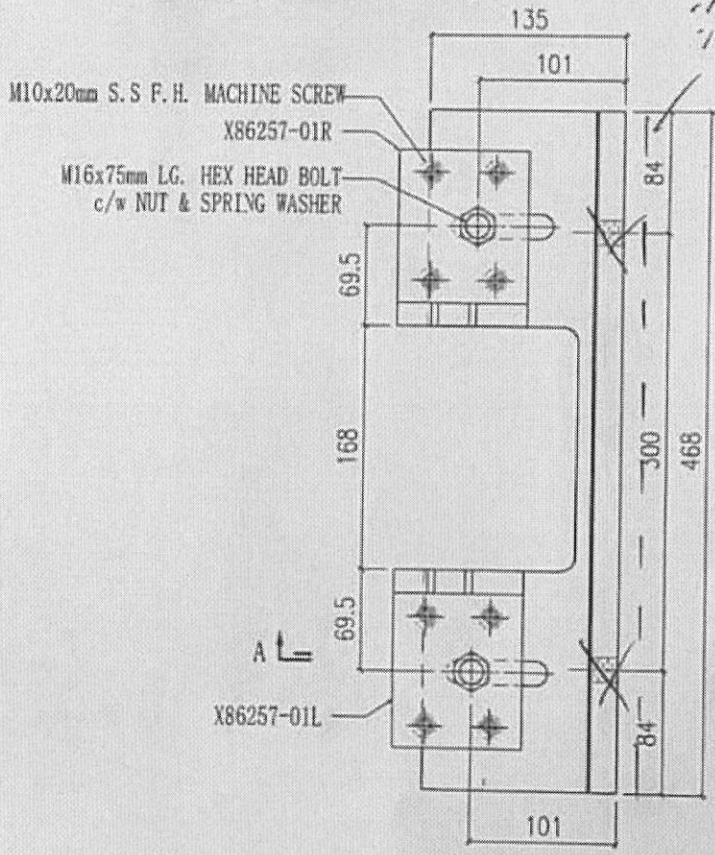
MIDI Aluminium Fabricator Ltd.		工单号	J030	类别		日期	2022-06-14	图号	BK-04
修改	-	采用工厂	地盘	康城11期	制图	W.E.X		数量	3999
日期	-	材料颜色	图纸名称	墙身码组装图	复核	-	-	单件重量	(KG)
	-		材料	-	批准	-	-		

补救措施凸出唔啱牙方案

① 又唔靠内加长15



此螺孔钻入15mm



唔背牆身打
深小新, 将唔
靠牆裝貼,
目的外露这些

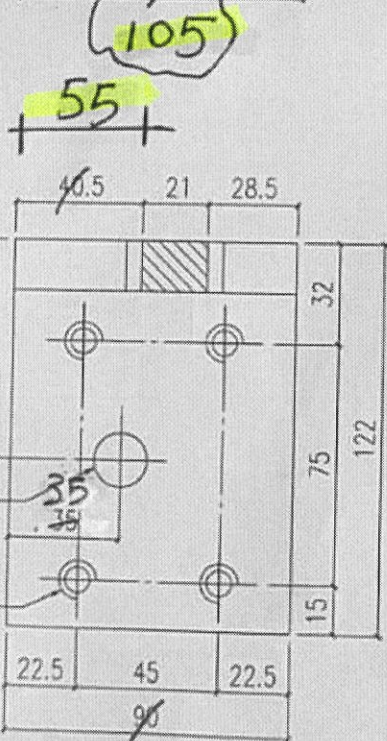
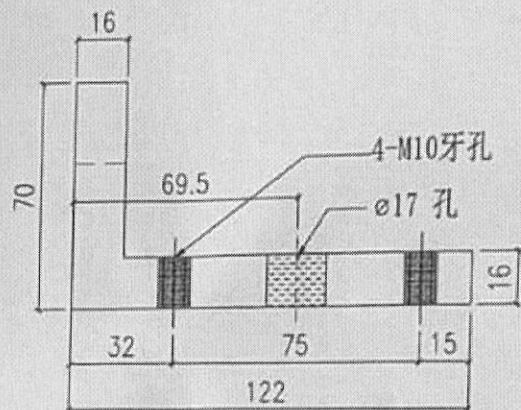
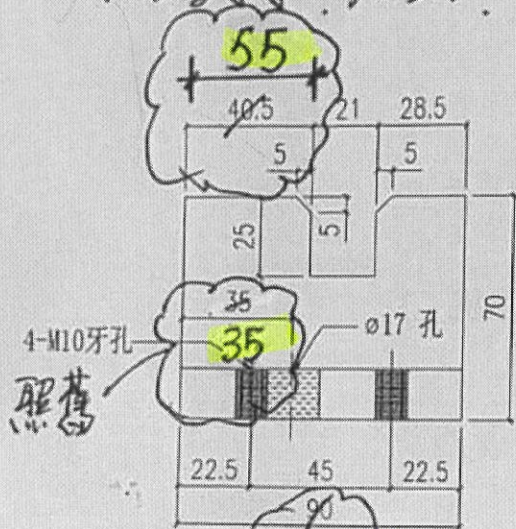
X86260-01	2
X86259-01L	1
X86259-01R	1
X86257-01R	1
X86257-01L	1
X86254-04	1
编号	数量

记的用

標準直位
10月
19/10/22

美特鋁質有限公司 MIDI Aluminium Fabricator Ltd.			工程號	J858	類別		物料號	-	
修改 - - - 採用工廠 <input checked="" type="checkbox"/> 地盤 -			地盤	康城11期	制圖	W. E. X	2022-06-14	圖號	X86257-01R
日期 - - - 材料顏色 CHROMATE			圖紙名稱	鋁固定碼加工圖	復核	-	-	數量	4894
			材料	X86257	批准	-	-	單件重量	- (KG)

如圖示加工 幕牆補救方案又碼



請：其他照舊加工

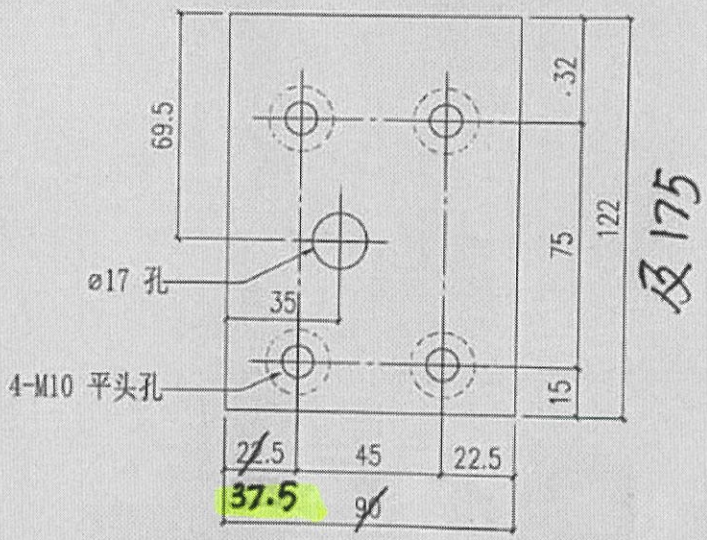
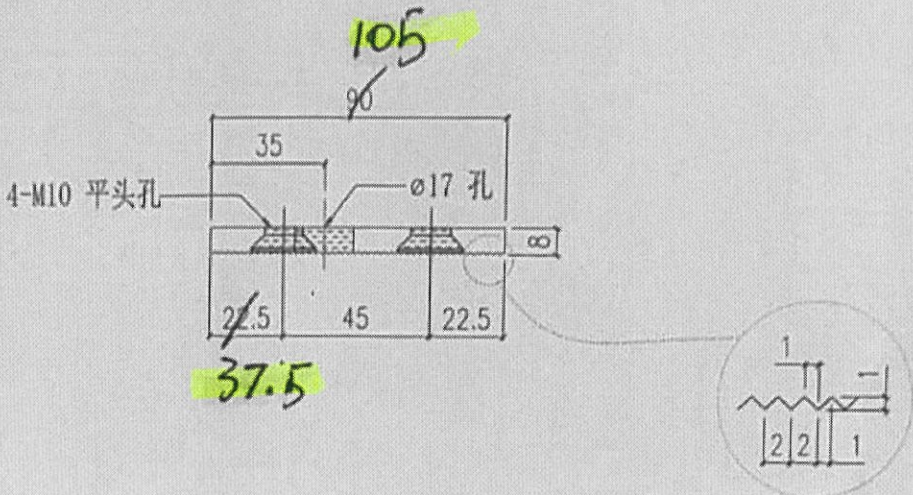
數量 105

- X86257 01L = 100 隻
- X86257 01R = 100 隻
- X86266 01L = 50 隻
- X86266 01R = 50 隻

19-10-2022

MIDI Aluminium Fabricator Ltd.		地盘	康城11期	制圖	W. E. X	2022-06-14	圖號	X86259-01R	
修改	-	採用工廠	✓	地盤	-	圖紙名稱	铝介子加工圖	數量	4894
日期	-	材料顏色	CHROMATE	材料	X86259	批准	-	單件重量	- (KG)

如圖示加工



數量:

- X86259-01L = 100 隻
- X86259-01R = 100 隻
- X86259-02L = 50 隻
- X86259-02R = 50 隻

19/10/22