

工程指示 / 要求簡箋(E.I.)

工程指示編號：EI / 5229 / 22

修改版次：-

工程編號：J - 858

工程名稱：將軍澳日出康城

工程項目：幕牆 單元件地盆用鋁碼 (向內加長 15 款)

收件人：生統

發件人：Ant Yeung

Ant Yeung
日期：20/10/2022

要求提供 / 確認 事項：

- | | | |
|------------------------------------|-------------------------------------|-------------------------------|
| <input type="checkbox"/> 初步鋁料 B.M. | <input type="checkbox"/> 加工拆圖，然後生產 | <input type="checkbox"/> 尺寸表 |
| <input type="checkbox"/> 正式鋁料 B.M. | <input type="checkbox"/> 技術上資料 / 指示 | <input type="checkbox"/> 報價 |
| <input type="checkbox"/> 配件 B.M. | <input type="checkbox"/> 樣辦或貨品說明書 | <input type="checkbox"/> 分判合約 |

內容：

請按加工圖生產鋁碼送地盆。

因絲桿不夠牙長。打石後。鋁碼叉脫腳要向牆身方向加 15mm

注意：鋁料已鍍化，全部鋁碼不用 油黑油

X86257 - 01L (100 件)+ X86259 - 01L(100 件) <--- 按此配套打扎

X86257 - 01R (100 件)+ X86259 - 01R(100 件) <--- 按此配套打扎

X86266 - 01L +(50 件)+ X86259 - 02L(50 件) <--- 按此配套打扎

X86266 - 01R+(50 件)+ X86259 - 02R(50 件) <--- 按此配套打扎

請在 2022. 10. 24 前完成上列要求。

附：

以上項目為：

- 原合約工程包 原合約工程加 / 減賬 新工程報價

原因：-

分發東莞各部門：

- | | | | |
|--|--|---|--|
| <input type="checkbox"/> 生產技術總監 <input type="checkbox"/> 連附件 | <input type="checkbox"/> 技術部 <input type="checkbox"/> 連附件 | <input type="checkbox"/> 生產部 <input type="checkbox"/> 連附件 | <input type="checkbox"/> 機械設計部 <input type="checkbox"/> 連附件 |
| <input type="checkbox"/> 採購部 <input type="checkbox"/> 連附件 | <input checked="" type="checkbox"/> 生產統籌部 <input type="checkbox"/> 連附件 | <input checked="" type="checkbox"/> 小羅&清 <input type="checkbox"/> 連附件 | |
| <input type="checkbox"/> 質檢部 <input type="checkbox"/> 連附件 | <input type="checkbox"/> 會計部 <input type="checkbox"/> 連附件 | <input type="checkbox"/> 報關組 <input type="checkbox"/> 連附件 | <input type="checkbox"/> 其他 _____ <input type="checkbox"/> 連附件 |

分發其他分判：

連附件

分發香港各部門：

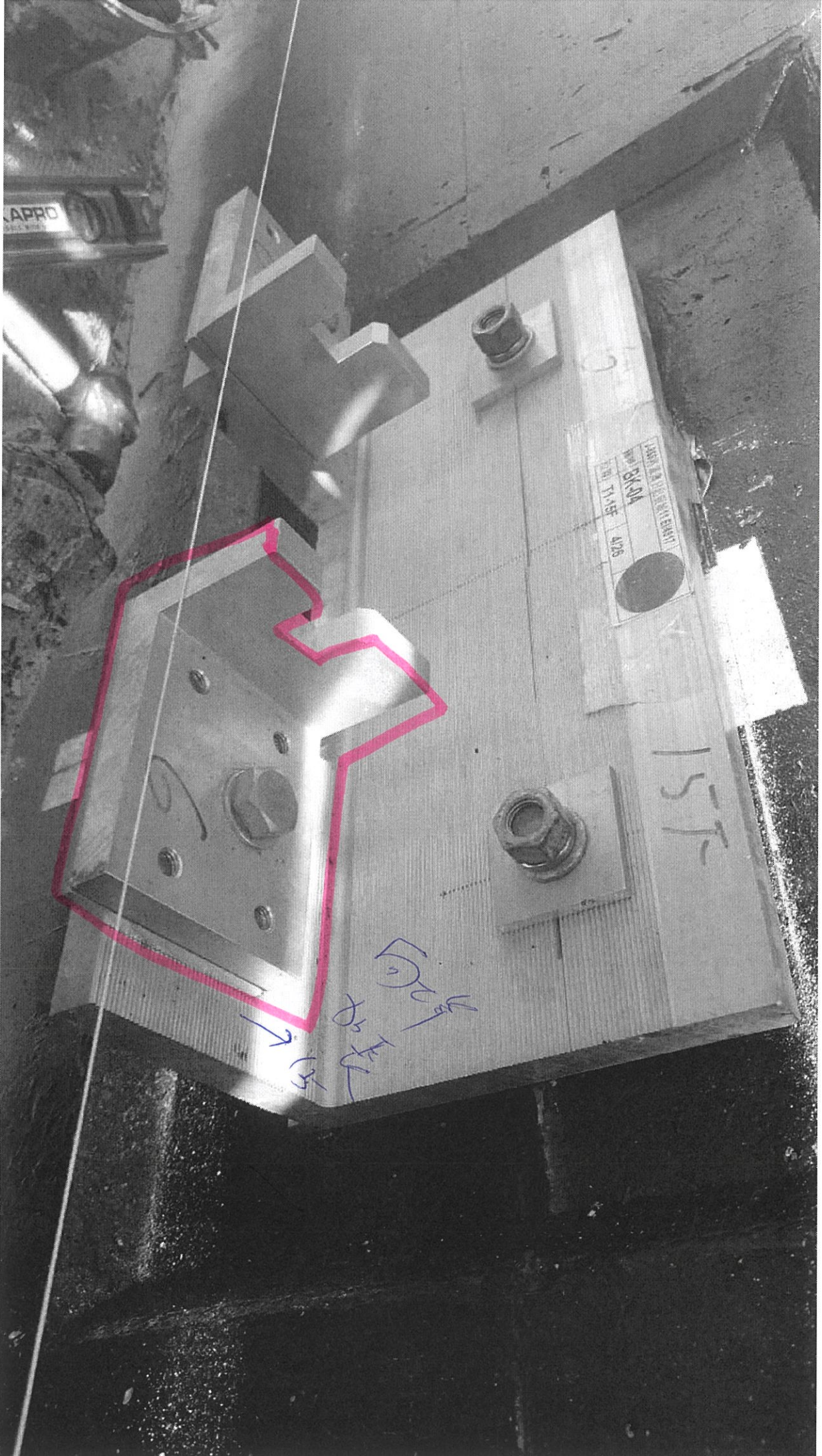
- | | | | |
|---|--|---|--|
| <input type="checkbox"/> 行政部 <input type="checkbox"/> 連附件 | <input type="checkbox"/> 會計部 <input type="checkbox"/> 連附件 | <input type="checkbox"/> 統籌部 <input type="checkbox"/> 連附件 | <input type="checkbox"/> 工程部地盤科文 <input type="checkbox"/> 連附件 積哥 |
| <input type="checkbox"/> 採購部 <input type="checkbox"/> 連附件 | <input type="checkbox"/> QS 部 <input type="checkbox"/> 連附件 | <input type="checkbox"/> 維修部 <input type="checkbox"/> 連附件 | <input type="checkbox"/> 其他 _____ <input type="checkbox"/> 連附件 |

傳遞編號：

發件人簽署：*Ant Yeung*

HK 1813 / 22

項目經理簽署：*[Signature]*



2i sur 9

813

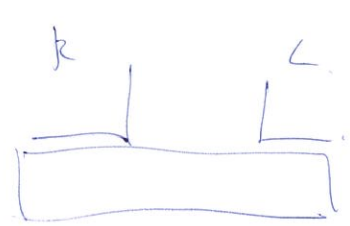
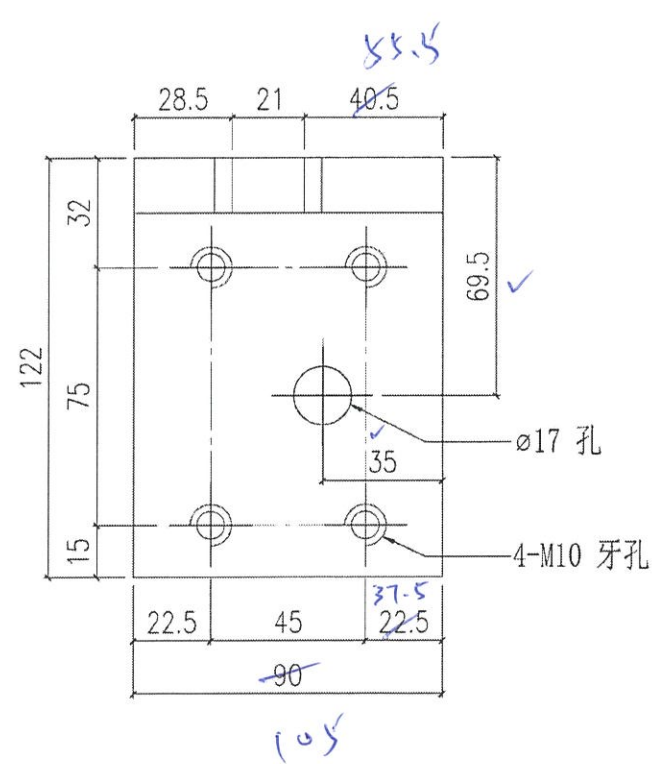
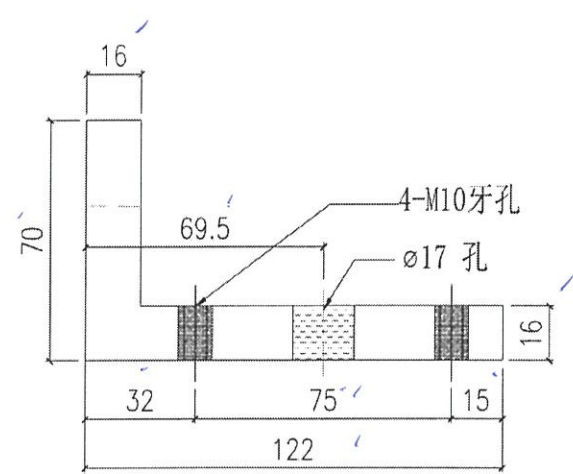
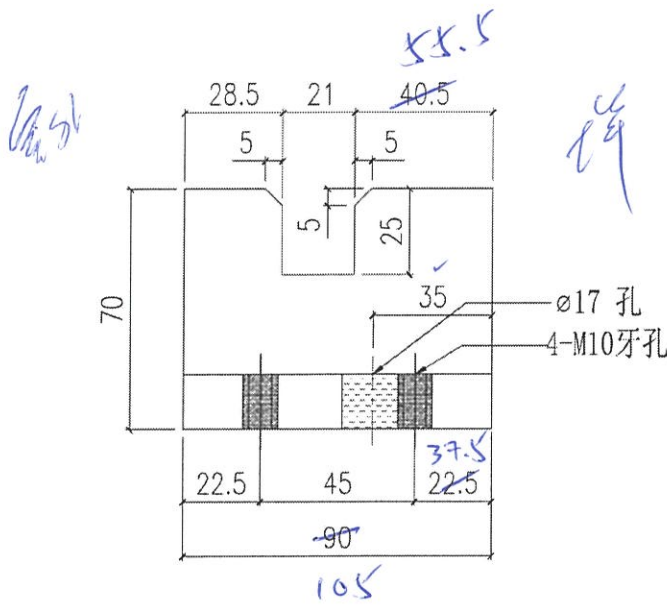
LAPORTE
MATERIAL
PROJ. 81-204
REV. 11-19
AUB
UNIVERSITY OF MONTREAL

157

FR
20
15

APRO

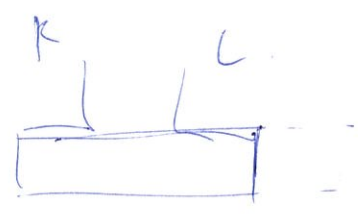
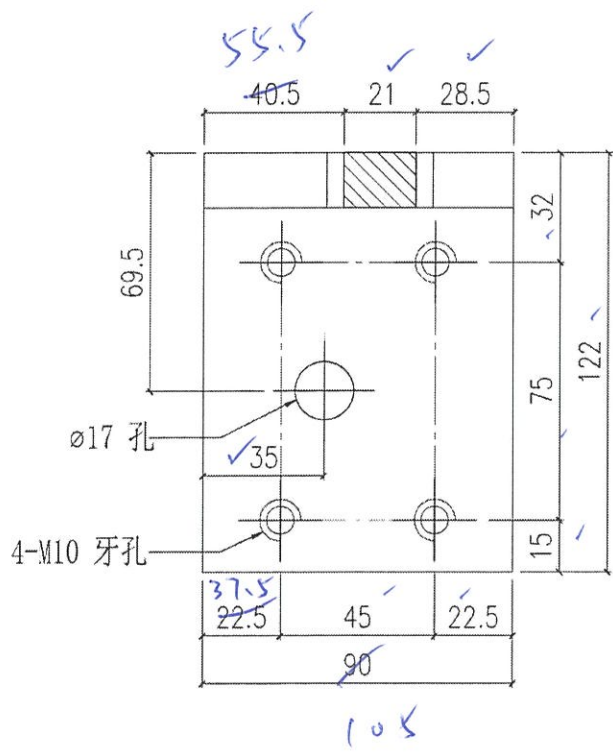
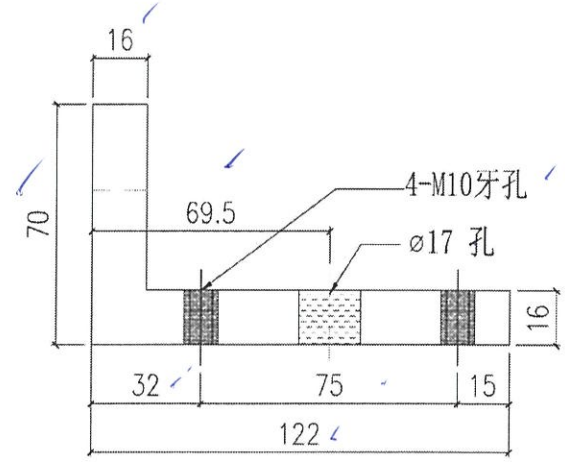
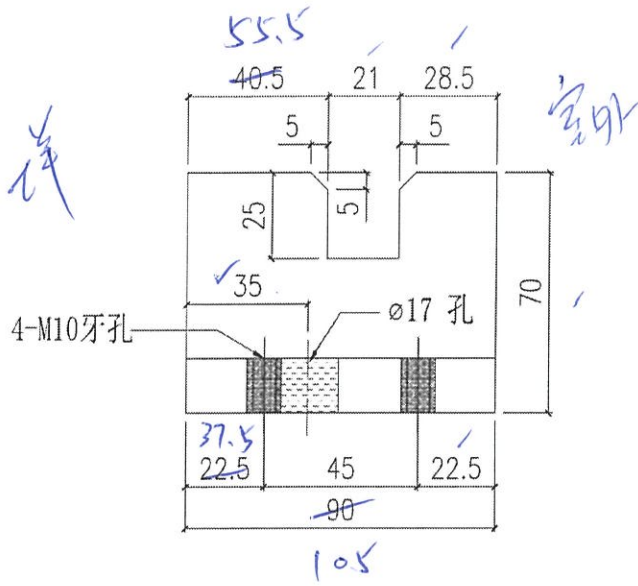
 美特鋁質有限公司 MIDI Aluminium Fabricator Ltd.				工程號 J858 地盘 康城11期	類別 制圖 W. E. X	物料號 - 2022-06-14	圖號 X86257-01L 數量 4793
修改 - 日期 -	採用工廠 ✓ 材料颜色 CHROMATE	图纸名称 铝固定码加工图 材料 X86257	復核 - 批准 -	單件重量 - (KG)			



10014

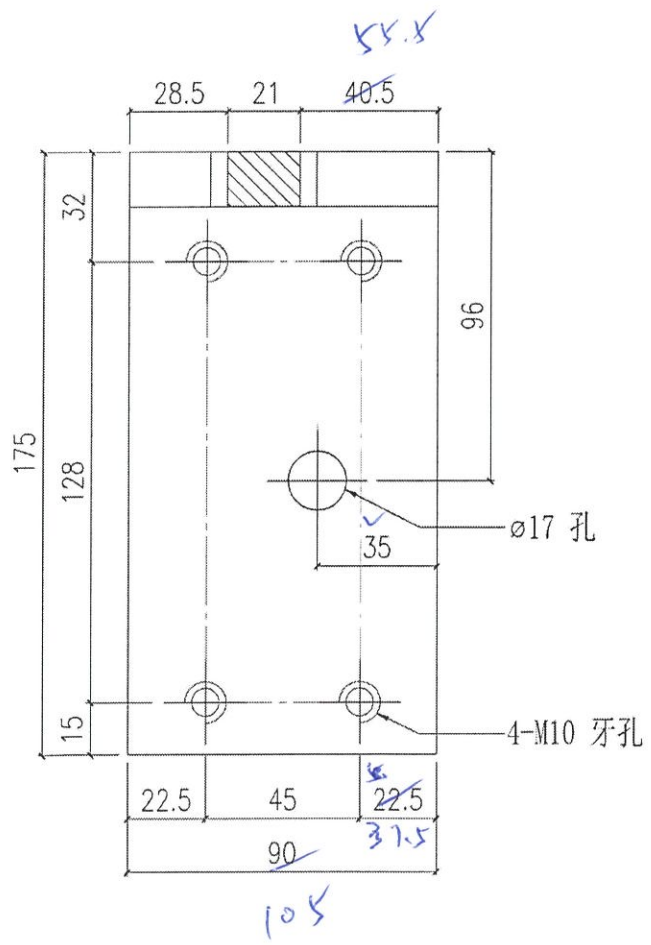
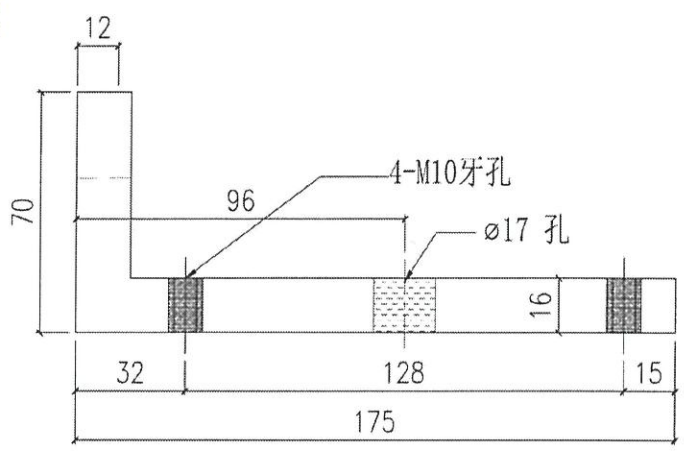
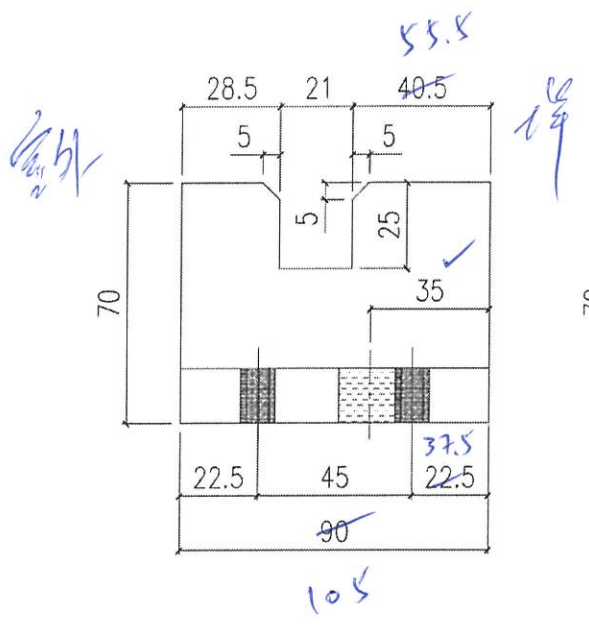
1

 美特鋁質有限公司 MIDI Aluminium Fabricator Ltd.			工程號	J858	類別		物料號	-					
			地盤	康城11期	制圖	W. E. X	2022-06-14	圖號	X86257-01R				
修改	-	-	採用工廠	✓	地盤	-	圖紙名稱	鋁固定碼加工圖	復核	-	-	數量	4894
日期	-	-	材料顏色	CHROMATE	材料	X86257	批准	-	-	單件重量	-	(KG)	

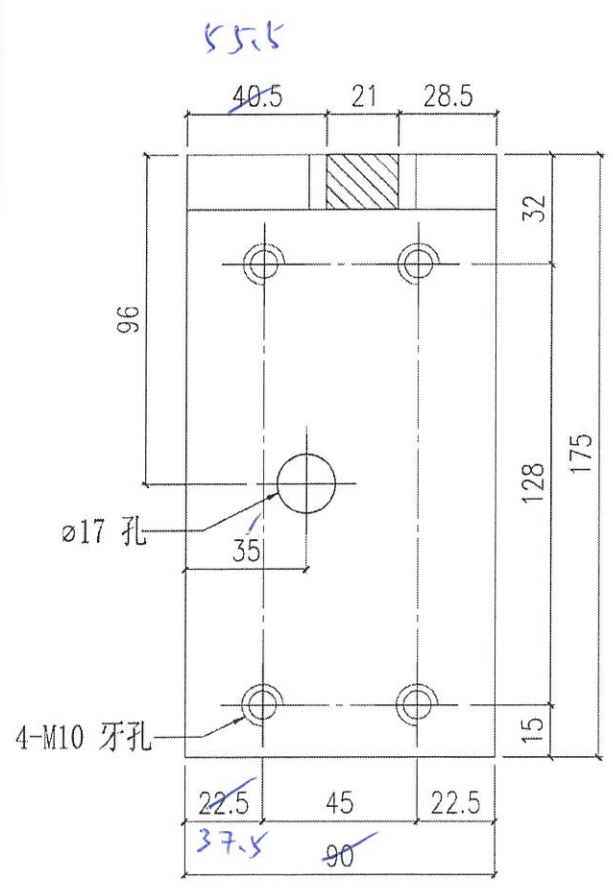
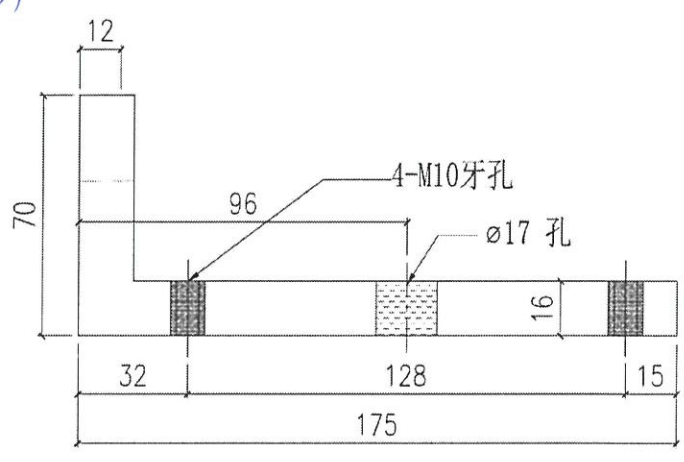
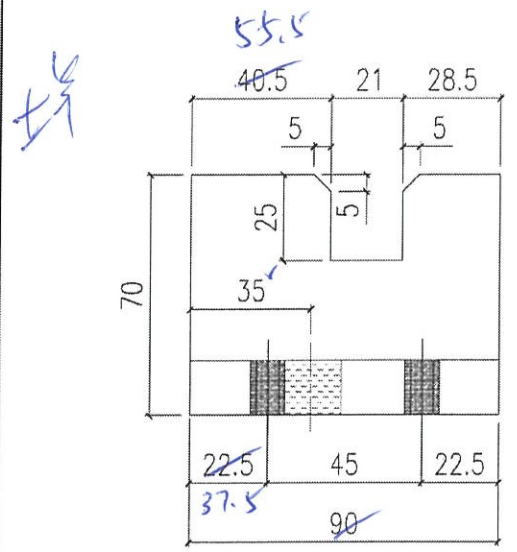


100 件

 美特鋁質有限公司 MIDI Aluminium Fabricator Ltd.			工程號	J858	類別		物料號	-	
			地盘	康城11期	制圖	W. E. X	2022-06-14	圖號	X86266-01L
修改	-	-	採用工廠	✓	地盘	-		數量	1900
日期	-	-	材料颜色	CHROMATE	图纸名称	铝固定码加工图	復核	-	-
			材料	X86266	批准	-	-	單件重量	- (KG)



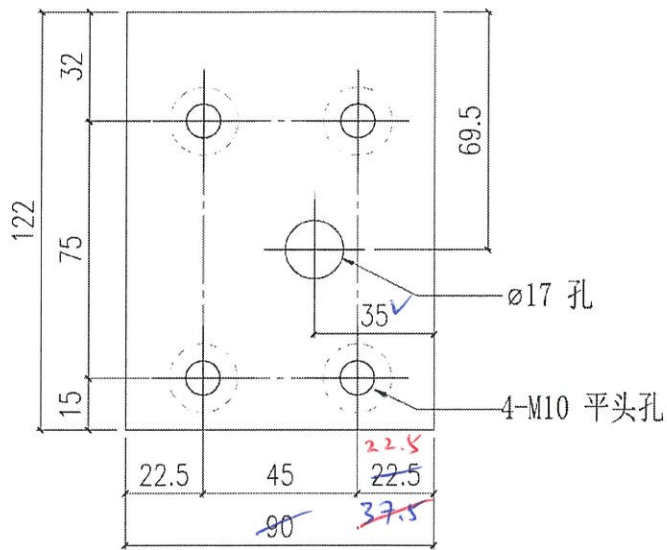
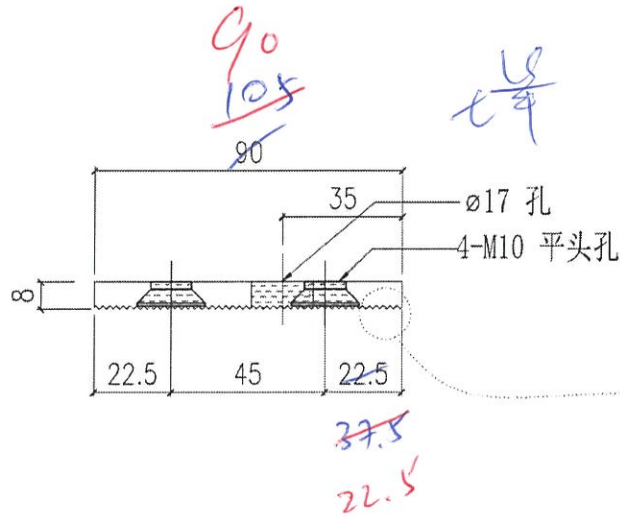
 美特鋁質有限公司 MIDI Aluminium Fabricator Ltd.			工程號 J858 地盤 康城11期	類別 制圖 W. E. X	物料號 - 2022-06-14	圖號 X86266-01R 數量 1799
修改 - 日期 -	採用工廠 <input checked="" type="checkbox"/> 地盤 - 材料顏色 CHROMATE	图纸名称 铝固定码加工图 材料 X86266	復核 - 批准 -	單件重量 - (KG)		



50 14

4.

 美特鋁質有限公司 MIDI Aluminium Fabricator Ltd.				工程號	J858	類別		物料號	-		
				地盤	康城11期	制圖	W. E. X	2022-06-14	圖號	X86259-01L	
修改	-	-	-	採用工廠	✓	地盤	-		數量	4793	
日期	-	-	-	材料顏色	CHROMATE	材料	X86259	批准	-	單件重量	- (KG)

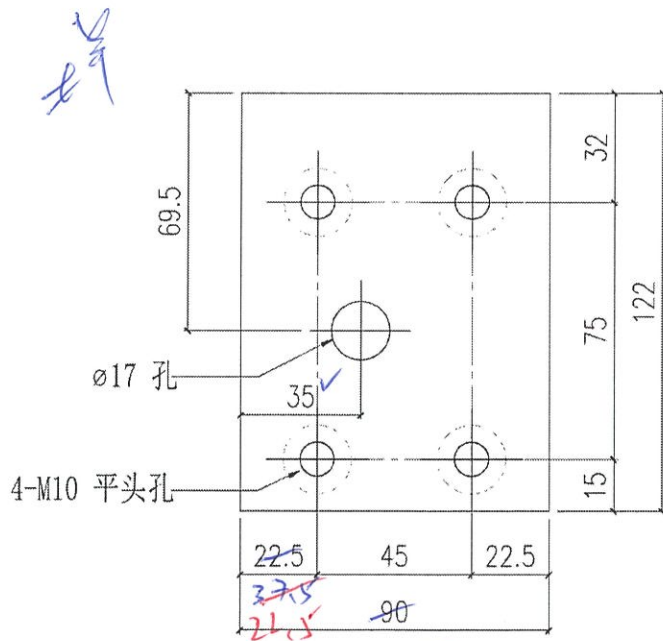
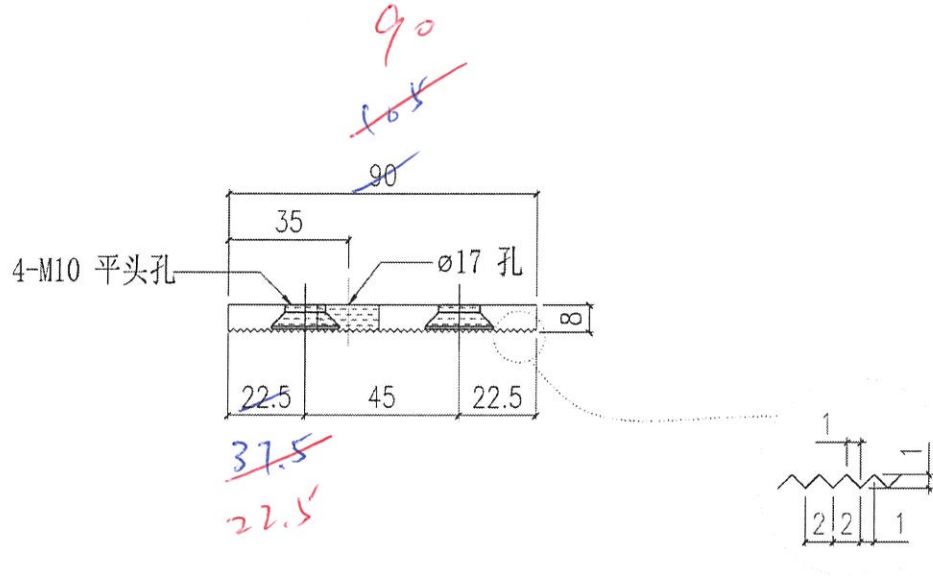


100/14

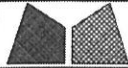
5

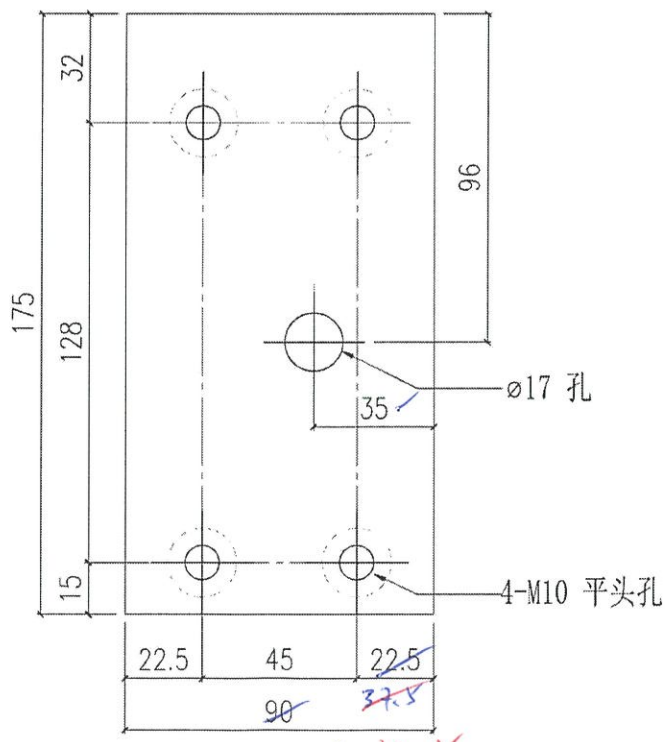
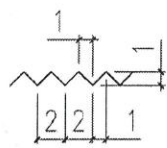
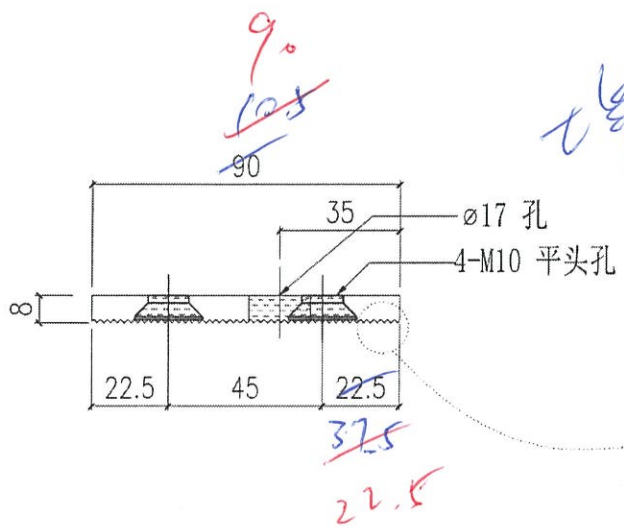


 美特鋁質有限公司 MIDI Aluminium Fabricator Ltd.			工程號 J858	類別 制圖	物料號 -	圖號 X86259-01R	
修改 - 日期 -	採用工廠 ✓	地盤 -	地盤 康城11期	復核 -	2022-06-14	數量 4894	單件重量 - (KG)
材料顏色 CHROMATE			圖紙名稱 铝介子加工图	批准 -			



10014

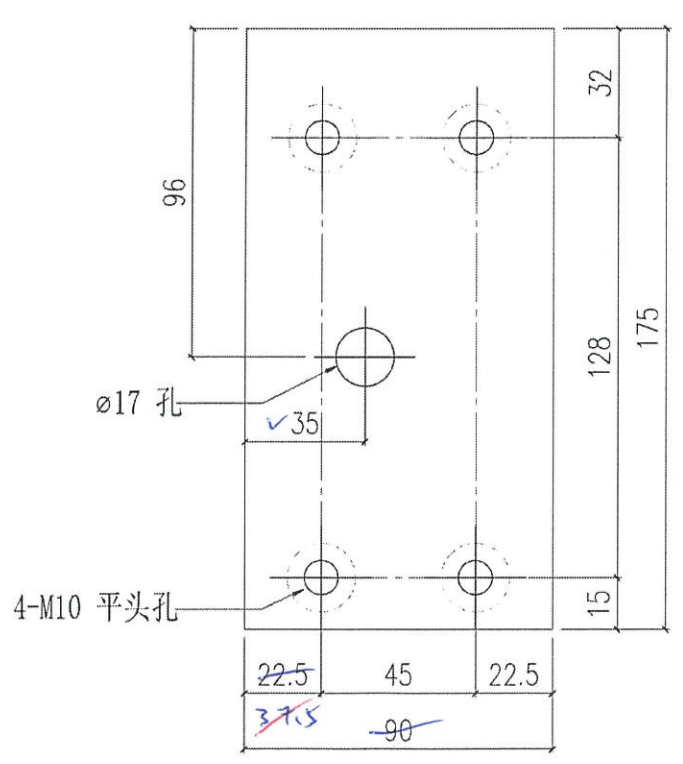
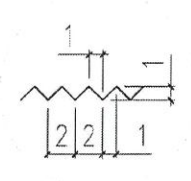
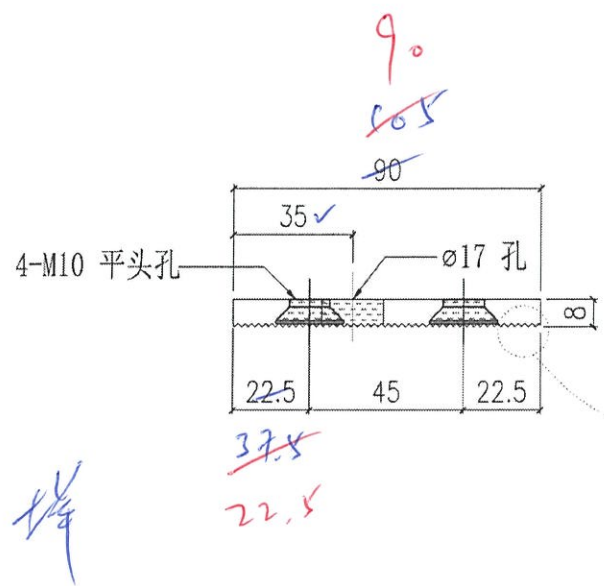
 美特鋁質有限公司 MIDI Aluminium Fabricator Ltd.			工程號	J858	類別		物料號	-		
			地盤	康城11期	制圖	W. E. X	2022-06-14	圖號	X86259-02L	
修改	-	-	採用工廠	✓ 地盤	圖紙名稱	鋁介子加工圖	復核	-	數量	1900
日期	-	-	材料顏色	CHROMATE	材料	X86259	批准	-	單件重量	- (KG)



50/14



 美特鋁質有限公司 MIDI Aluminium Fabricator Ltd.				工程號	J858	類別		物料號	-				
				地盘	康城11期	制圖	W. E. X	2022-06-14	圖號	X86259-02R			
修改	-	-	-	採用工廠	✓	地盤	-	圖紙名稱	鋁介子加工圖	復核	-	數量	1799
日期	-	-	-	材料顏色	CHROMATE	材料	X86259	批准	-	單件重量	-	(KG)	



22.5 105
 90

50/17

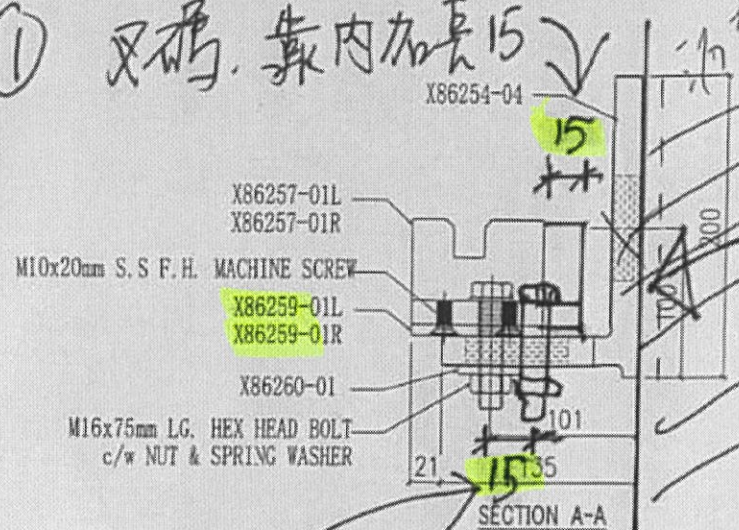
f

18

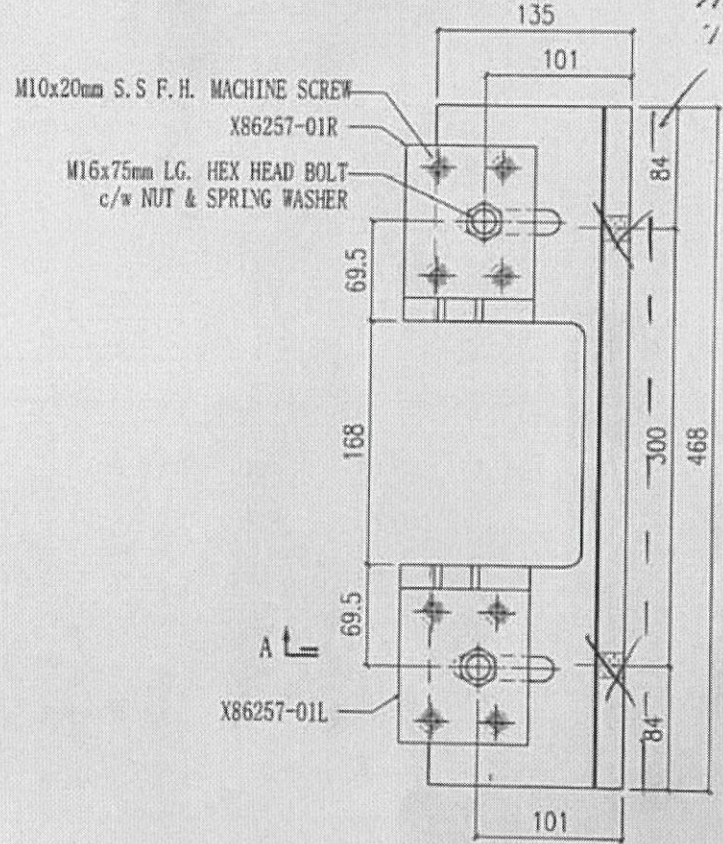
修改	-	-	-	採用工廠	地盤	✓	圖紙名稱	牆身碼組裝圖	復核	-	-	圖號	BK-04	
日期	-	-	-	材料顏色	-	-	材料	-	批准	-	-	數量	3999	
												單件重量	-	(KG)

補救磁磚凸出唔夠牙方案

① 又碼, 靠內右長15



此螺絲孔鑽入 15mm



碼背牆身打
深小新, 將碼
靠牆裝貼,
目的外露此

X86260-01	2
X86259-01L	1
X86259-01R	1
X86257-01R	1
X86257-01L	1
X86254-04	1
編號	數量

記的用

標準直位

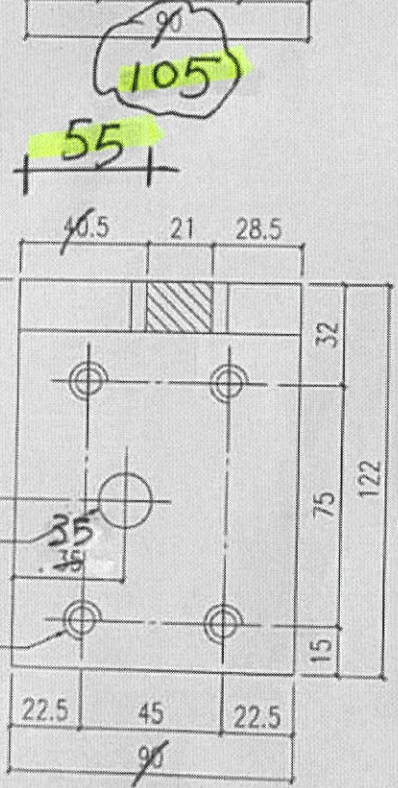
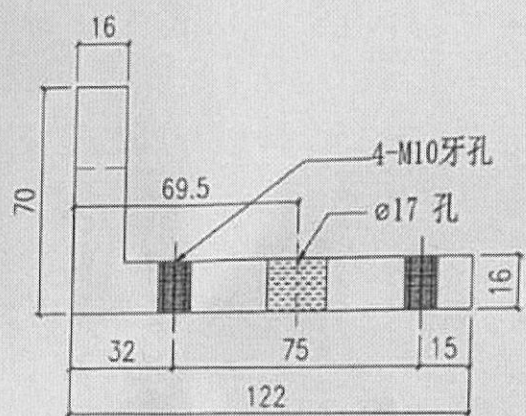
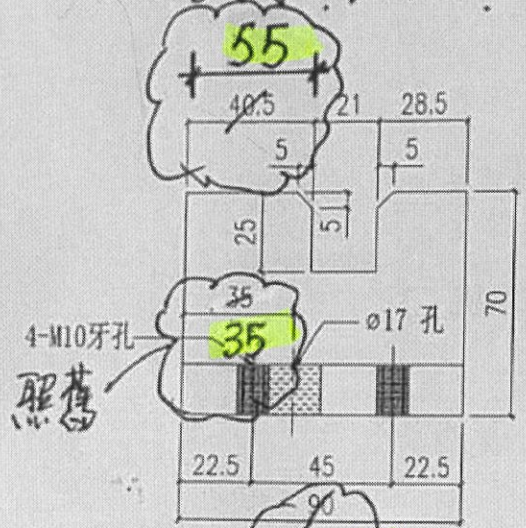
10月

吳

19/10/22

美特鋁質有限公司 MIDI Aluminium Fabricator Ltd.			工程號	J858	類別		物料號	-	
修改 - - - 採用工廠 <input checked="" type="checkbox"/> 地盤 -			地盤	康城11期	制圖	W. E. X	2022-06-14	圖號	X86257-01R
日期 - - - 材料顏色 CHROMATE			圖紙名稱	鋁固定碼加工圖	復核	-	-	數量	4894
			材料	X86257	批准	-	-	單件重量	- (KG)

如圖示加工 **幕牆補救方案又碼**




及175

請：其他照舊加工

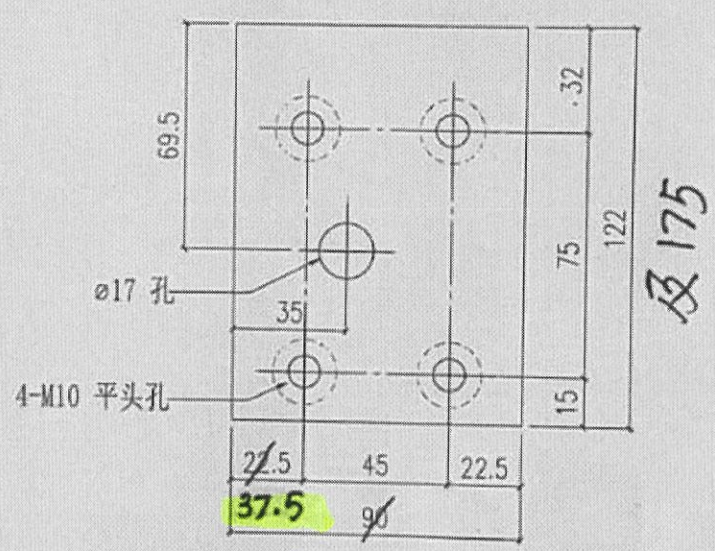
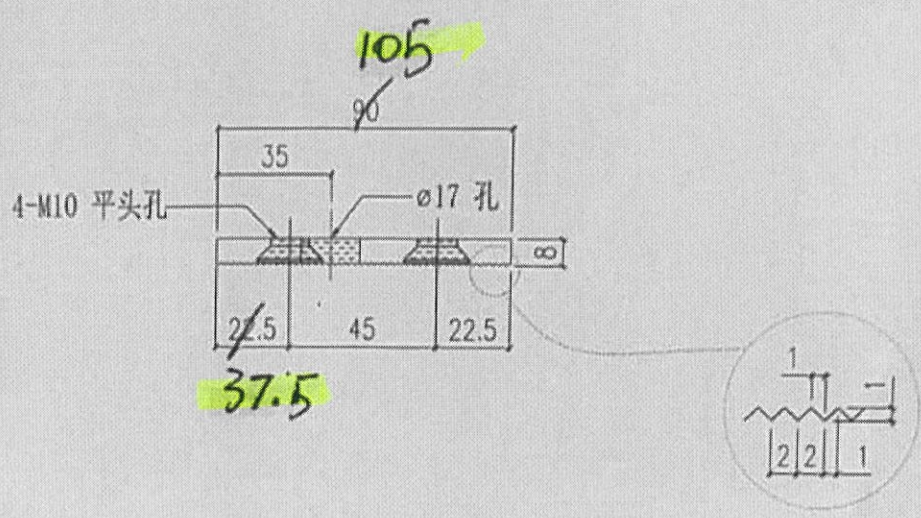
數量 105

- X86257 01L = 100 隻
- X86257 01R = 100 隻
- X86266 01L = 50 隻
- X86266 01R = 50 隻


19-10-2022

MIDI Aluminium Fabricator Ltd.		地盘	康城11期	制圖	W. E. X	2022-06-14	圖號	X86259-01R	
修改	-	採用工廠	✓ 地盘	圖紙名稱	铝介子加工图	復核	-	數量	4894
日期	-	材料顏色	CHROMATE	材料	X86259	批准	-	單件重量	- (KG)

如圖子加工.



數量:

- X86259-01L = 100 隻
- X86259-01R = 100 隻
- X86259-02L = 50 隻
- X86259-02R = 50 隻

19/10/22