

工程指示 / 要求簡箋(E.I.)

工程指示編號：EI / 5229 / 22

修改版次：A

工程編號：J - 858

工程名稱：將軍澳日出康城

工程項目：幕牆 單元件地盆用鋁碼 (向內加長 15 款)

收件人：生統

發件人：Ant Yeung

日期：21/10/2022

要求提供 / 確認 事項：

- | | | |
|------------------------------------|-------------------------------------|-------------------------------|
| <input type="checkbox"/> 初步鋁料 B.M. | <input type="checkbox"/> 加工拆圖，然後生產 | <input type="checkbox"/> 尺寸表 |
| <input type="checkbox"/> 正式鋁料 B.M. | <input type="checkbox"/> 技術上資料 / 指示 | <input type="checkbox"/> 報價 |
| <input type="checkbox"/> 配件 B.M. | <input type="checkbox"/> 樣辦或貨品說明書 | <input type="checkbox"/> 分判合約 |

內容：

A 版：修改拆圖，附放樣。

請按地盆需要備用。

請按加工圖生產鋁碼送地盆。

因絲桿不夠牙長。打石後。鋁碼叉腳要向牆身方向加 15mm

注意：鋁料已鍍化，全部鋁碼不用 油黑油

X86257 - 01L (100 件)+ X86259 - 01L(100 件)<--- 按此配套打扎

X86257 - 01R (100 件)+ X86259 - 01R(100 件) <--- 按此配套打扎

X86266 - 01L +(50 件)+ X86259 - 02L(50 件) <--- 按此配套打扎

X86266 - 01R+(50 件)+ X86259 - 02R(50 件) <--- 按此配套打扎

請在 2022. 10. 24 前完成上列要求。

附：

以上項目為：

- 原合約工程包 原合約工程加 / 減賬 新工程報價

原因：-

分發東莞各部門：

- | | | | |
|--|--|---|--|
| <input type="checkbox"/> 生產技術總監 <input type="checkbox"/> 連附件 | <input type="checkbox"/> 技術部 <input type="checkbox"/> 連附件 | <input type="checkbox"/> 生產部 <input type="checkbox"/> 連附件 | <input type="checkbox"/> 機械設計部 <input type="checkbox"/> 連附件 |
| <input type="checkbox"/> 採購部 <input type="checkbox"/> 連附件 | <input checked="" type="checkbox"/> 生產統籌部 <input type="checkbox"/> 連附件 | <input checked="" type="checkbox"/> 小羅 & 清 <input type="checkbox"/> 連附件 | |
| <input type="checkbox"/> 質檢部 <input type="checkbox"/> 連附件 | <input type="checkbox"/> 會計部 <input type="checkbox"/> 連附件 | <input type="checkbox"/> 報關組 <input type="checkbox"/> 連附件 | <input type="checkbox"/> 其他 _____ <input type="checkbox"/> 連附件 |

分發其他分判：

連附件

分發香港各部門：

- | | | | |
|---|--|---|---|
| <input type="checkbox"/> 行政部 <input type="checkbox"/> 連附件 | <input type="checkbox"/> 會計部 <input type="checkbox"/> 連附件 | <input type="checkbox"/> 統籌部 <input type="checkbox"/> 連附件 | <input checked="" type="checkbox"/> 工程部地盤科文 <input type="checkbox"/> 連附件 積哥 |
| <input type="checkbox"/> 採購部 <input type="checkbox"/> 連附件 | <input type="checkbox"/> QS 部 <input type="checkbox"/> 連附件 | <input type="checkbox"/> 維修部 <input type="checkbox"/> 連附件 | <input type="checkbox"/> 其他 _____ <input type="checkbox"/> 連附件 |

傳遞編號：

發件人簽署：

HK 1826 / 22

項目經理簽署：

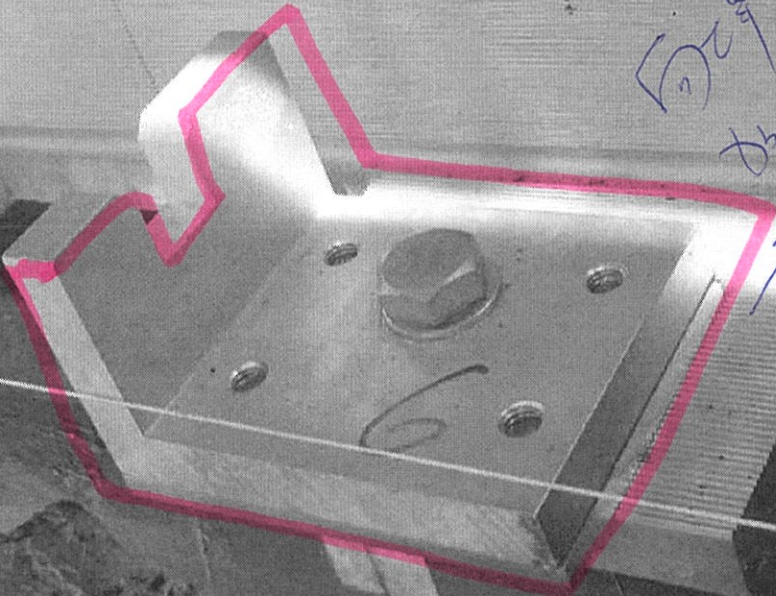
2029

813


15F

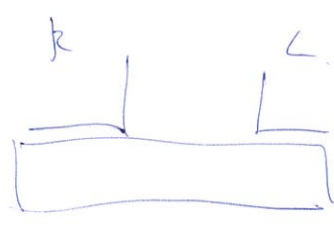
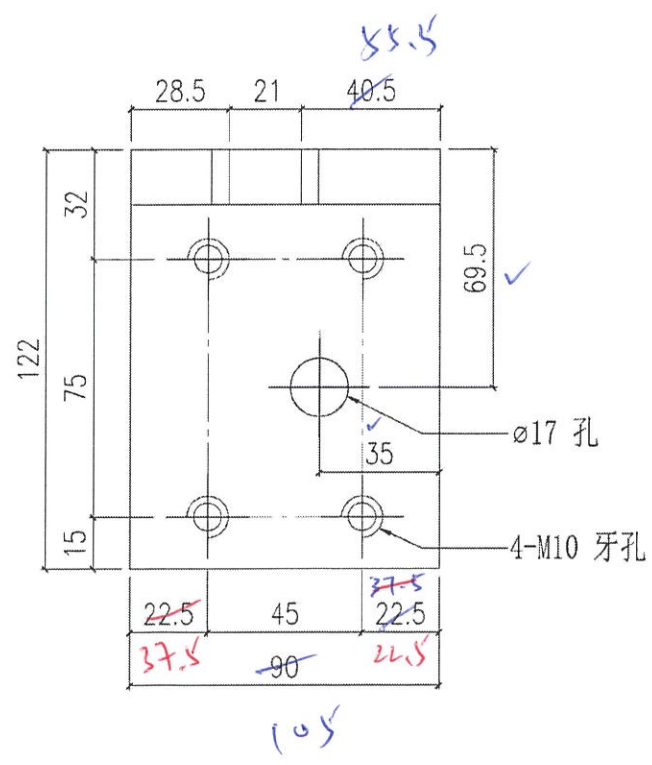
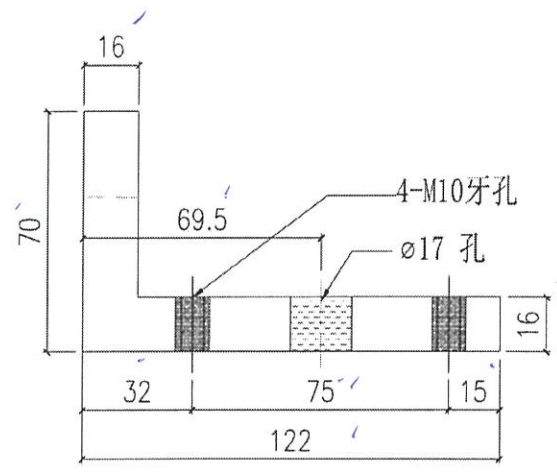
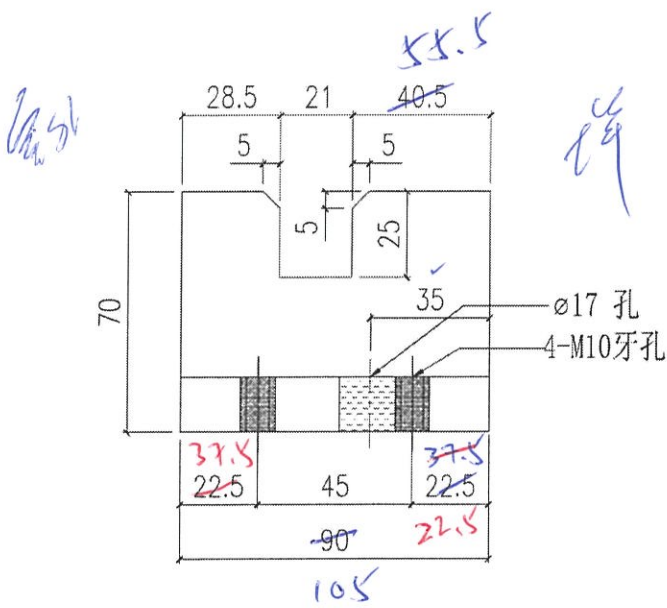
MARKER IDENTIFICATION
NO. BK-04
DATE 11/15/87 4/26

Handwritten notes and arrows in blue ink, including a circled '15' and the text 'to 15'.



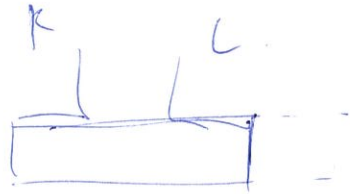
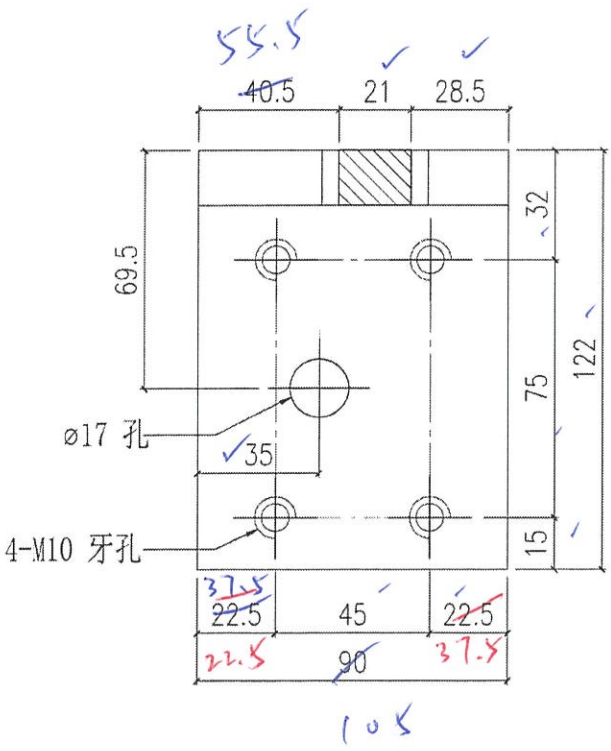
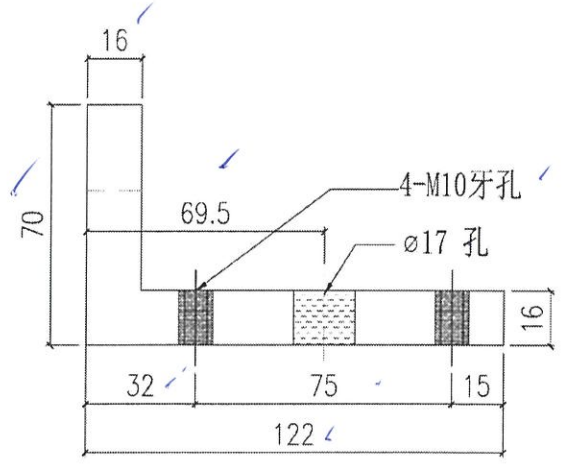
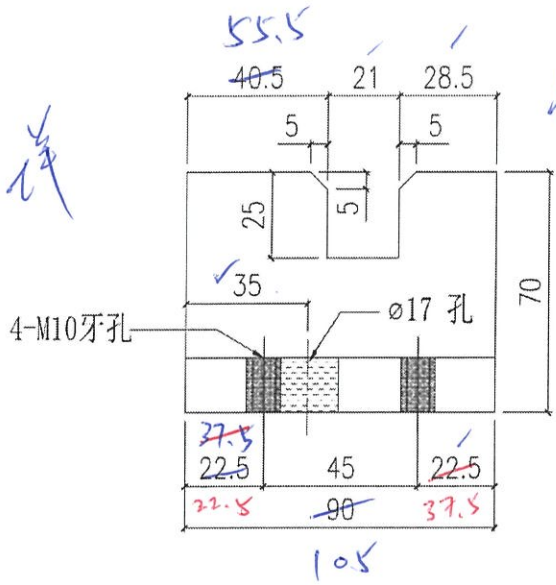
APPRO

 美特鋁質有限公司 MIDI Aluminium Fabricator Ltd.			工程號 J858 地盘 康城11期	類別 制圖 W. E. X 復核 - 批准 -	物料號 - 2022-06-14 圖號 X86257-01L 數量 4793 單件重量 - (KG)
修改 - 日期 -	採用工廠 <input checked="" type="checkbox"/> 材料顏色 CHROMATE	地盤 - 图纸名称 铝固定码加工图	材料 X86257	圖號 X86257-01L 數量 4793 單件重量 - (KG)	圖號 X86257-01L 數量 4793 單件重量 - (KG)



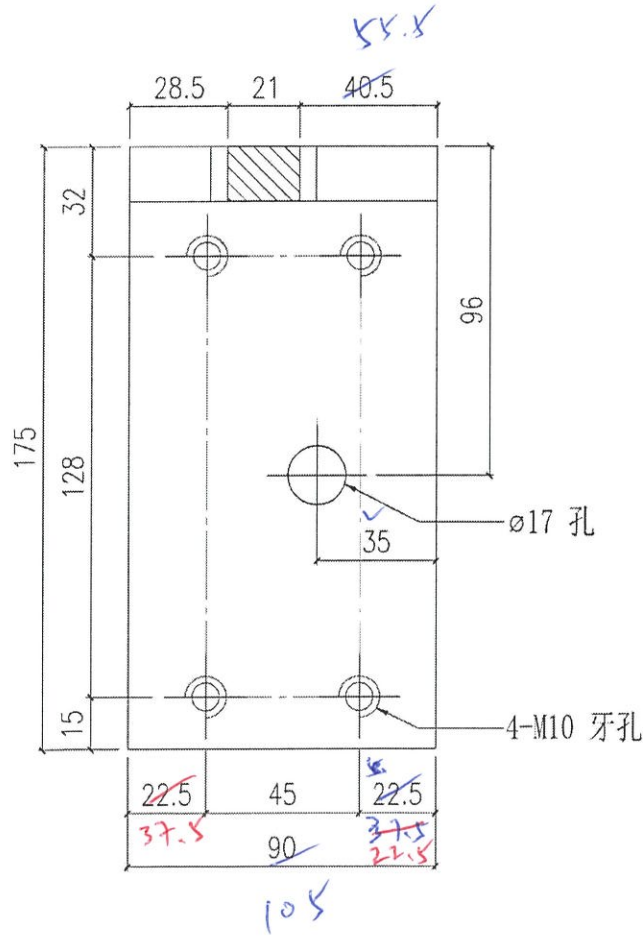
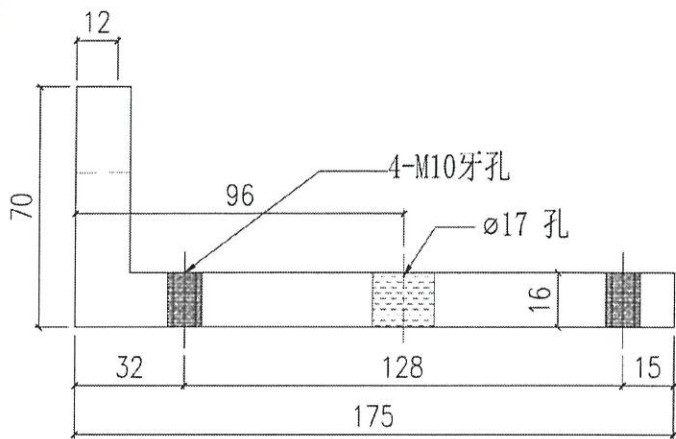
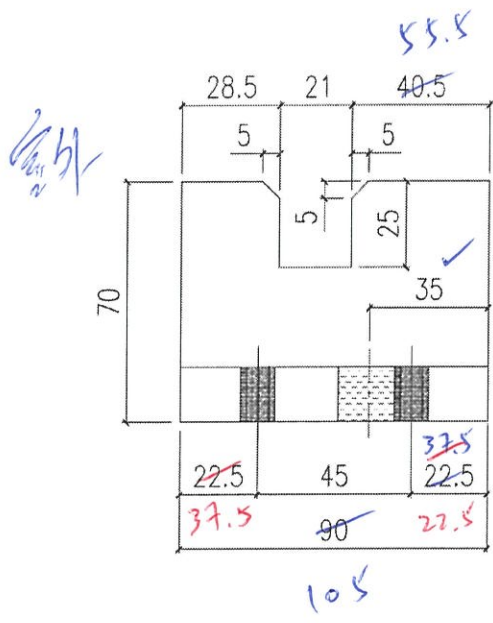
100 14

工程號	J858	類別		物料號	-
地盤	康城11期	制圖	W. E. X	2022-06-14	圖號 X86257-01R
修改	-	採用工廠	✓	地盤	-
日期	-	材料顏色	CHROMATE	材料	X86257
		圖紙名稱	鋁固定碼加工圖	復核	-
				批准	-
				數量	4894
				單件重量	- (KG)

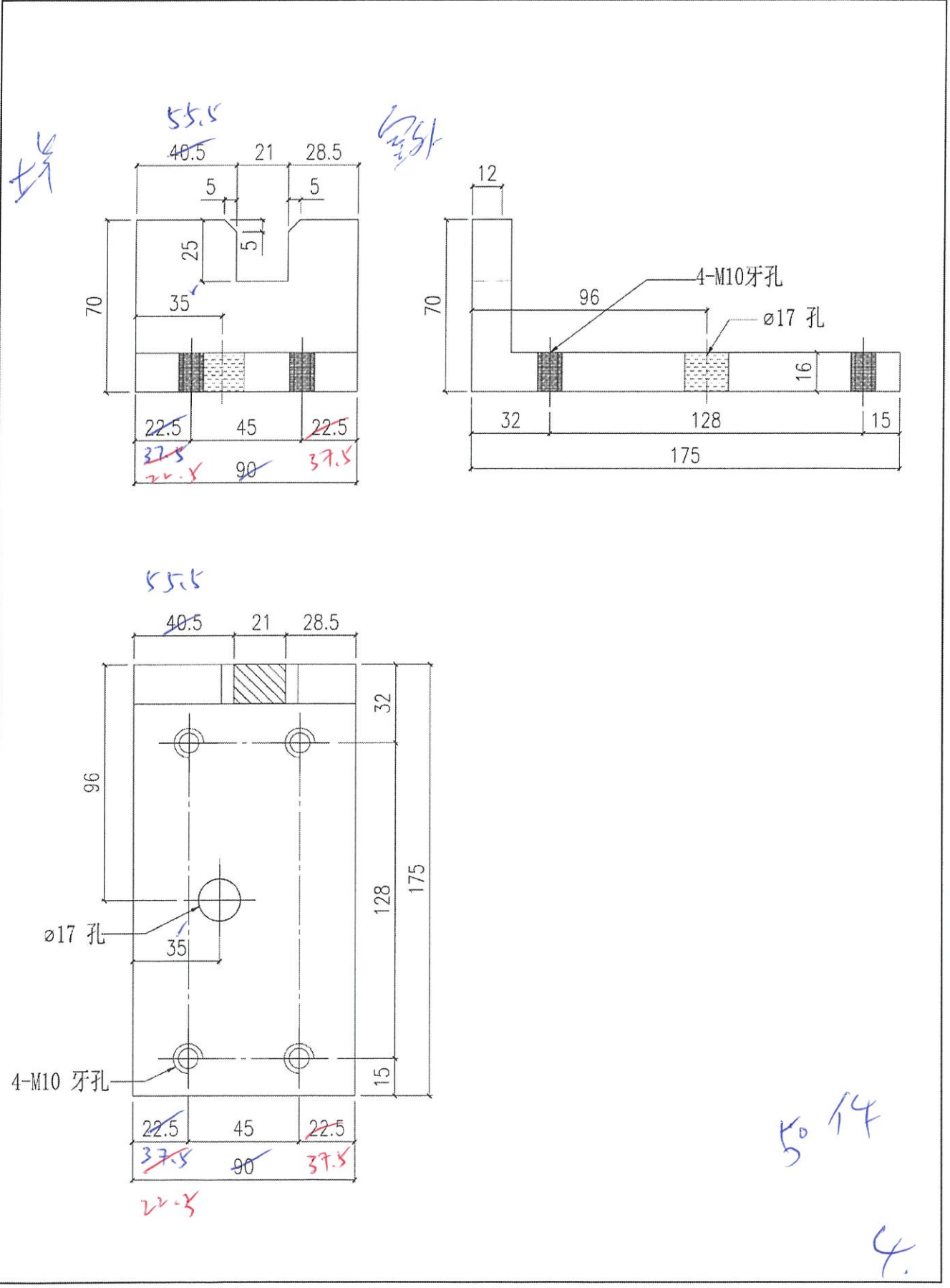


100 件

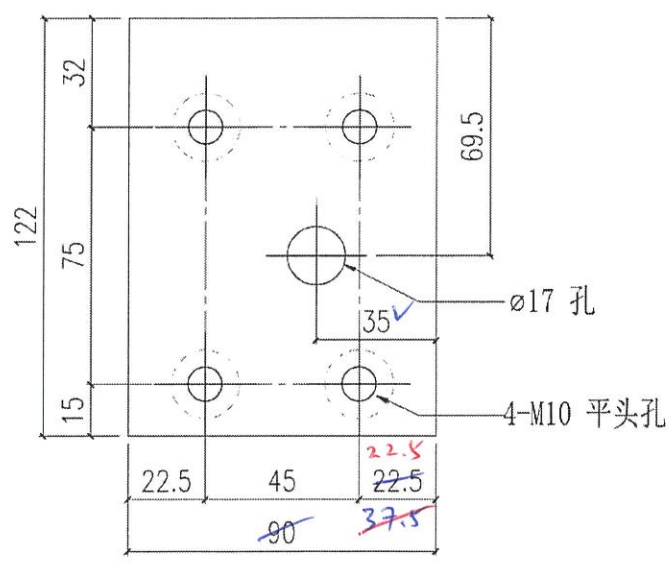
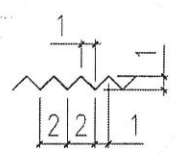
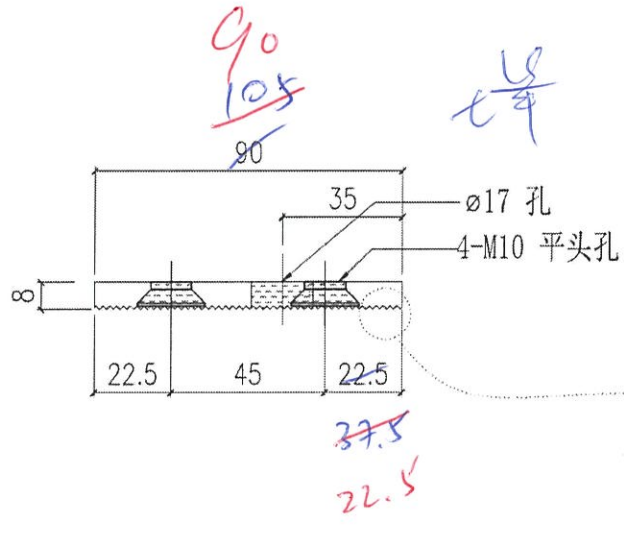
 美特鋁質有限公司 MIDI Aluminium Fabricator Ltd.				工程號	J858	類別		物料號	-		
				地盘	康城11期	制圖	W. E. X	2022-06-14	圖號	X86266-01L	
修改	-	-	-	採用工廠	✓ 地盘	图纸名称	铝固定码加工图	復核	-	數量	1900
日期	-	-	-	材料颜色	CHROMATE	材料	X86266	批准	-	單件重量	- (KG)



 美特鋁質有限公司 MIDI Aluminium Fabricator Ltd.				工程號	J858	類別		物料號	-		
				地盘	康城11期	制圖	W. E. X	2022-06-14	圖號	X86266-01R	
修改	-	-	-	採用工廠	✓	地盤	-	圖紙名稱	鋁固定碼加工圖	復核	-
日期	-	-	-	材料顏色	CHROMATE	材料	X86266	批准	-	單件重量	- (KG)



 美特鋁質有限公司 MIDI Aluminium Fabricator Ltd.				工程號	J858	類別		物料號	-					
				地盘	康城11期	制圖	W. E. X	2022-06-14	圖號	X86259-01L				
修改	-	-	-	採用工廠	✓	地盤	-	圖紙名稱	铝介子加工图	復核	-	-	數量	4793
日期	-	-	-	材料颜色	CHROMATE	材料	X86259	批准	-	-	單件重量	-	(KG)	

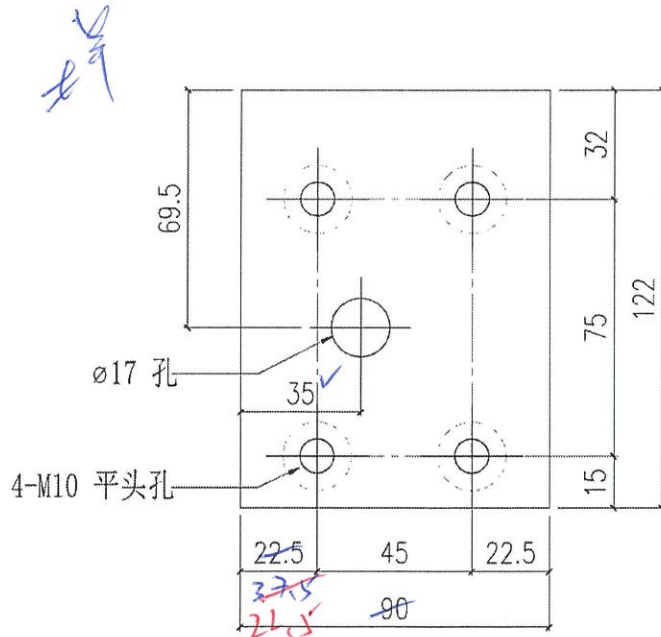
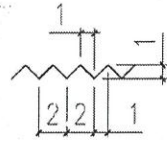
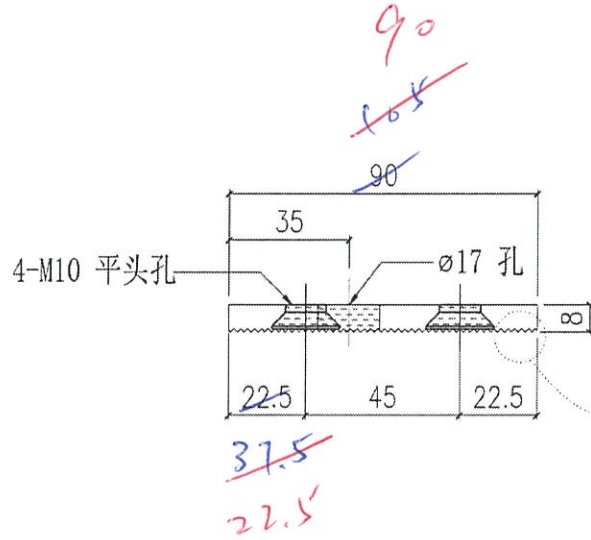


100/14

5

8

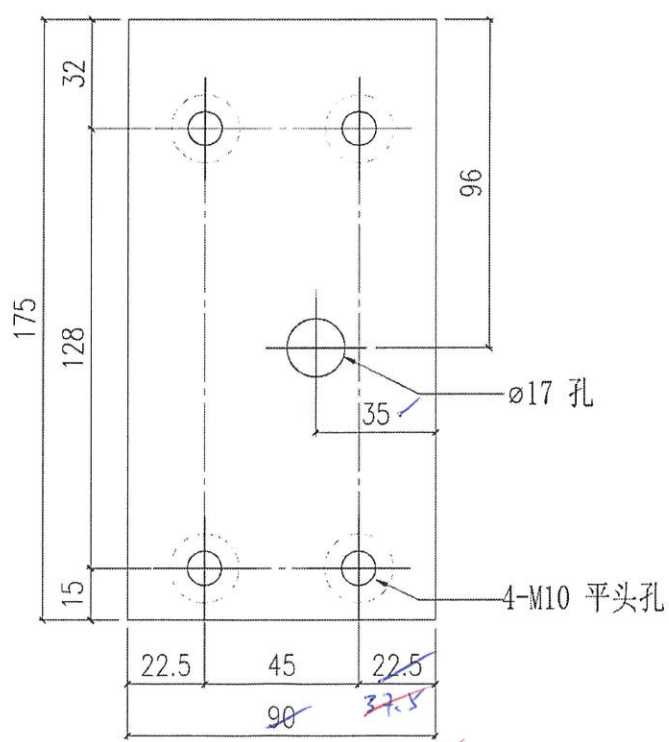
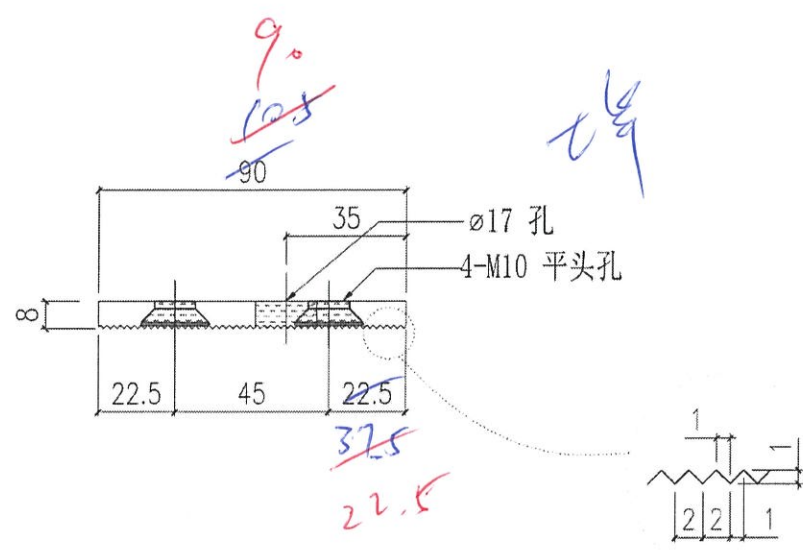
 美特鋁質有限公司 MIDI Aluminium Fabricator Ltd.				工程號	J858	類別		物料號	-		
				地盘	康城11期	制圖	W. E. X	2022-06-14	圖號	X86259-01R	
修改	-	-	-	採用工廠	✓	地盤	-		數量	4894	
日期	-	-	-	材料顏色	CHROMATE	材料	X86259	批准	-	單件重量	- (KG)



10014

18

 美特鋁質有限公司 MIDI Aluminium Fabricator Ltd.				工程號	J858	類別		物料號	-	
修改	-	-	採用工廠	✓	地盤	-	圖號	X86259-02L		
日期	-	-	材料顏色	CHROMATE	圖紙名稱	鋁介子加工圖	復核	-	數量	1900
					材料	X86259	批准	-	單件重量	- (KG)



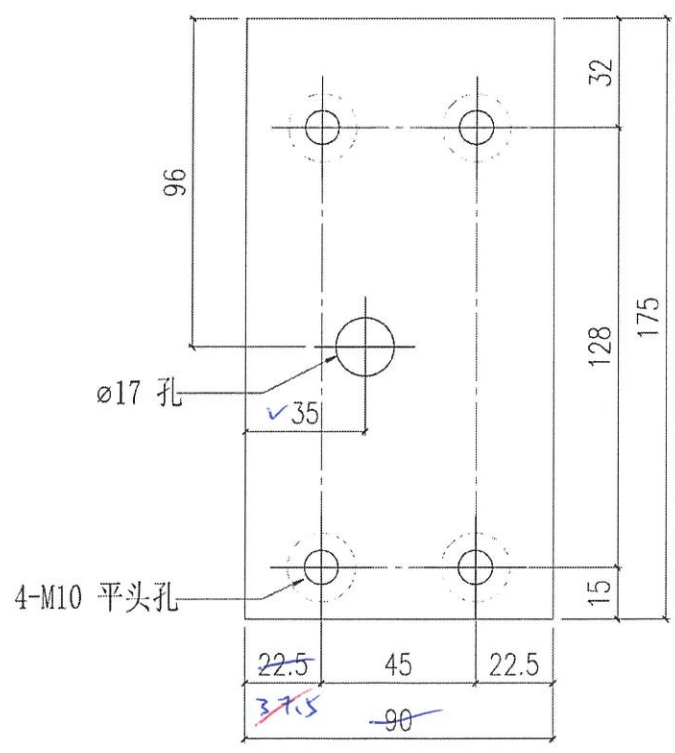
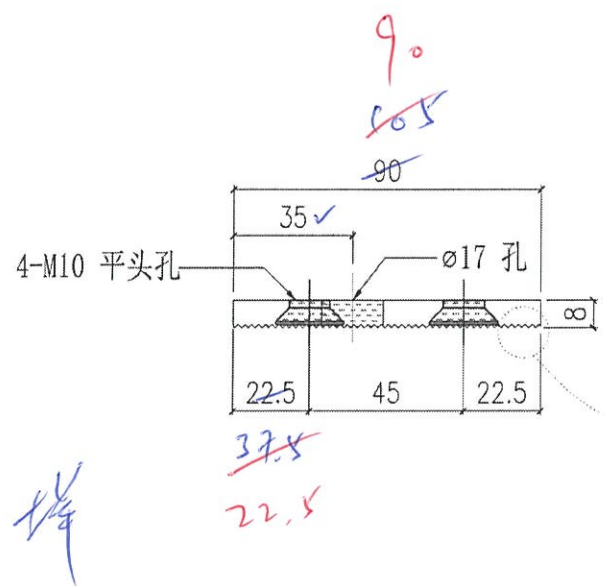
~~105~~ 22.5
 90

5.14

7

✱

 美特鋁質有限公司 MIDI Aluminium Fabricator Ltd.				工程號	J858	類別		物料號	-
修改	-	-	-	採用工廠	✓	地盤	-	圖號	X86259-02R
日期	-	-	-	材料顏色	CHROMATE	材料	X86259	數量	1799
								單件重量	- (KG)



22.5 105

90

50/17

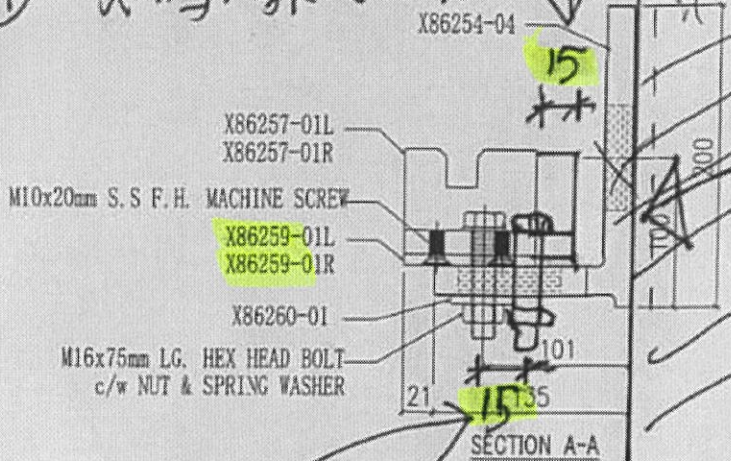
f

18

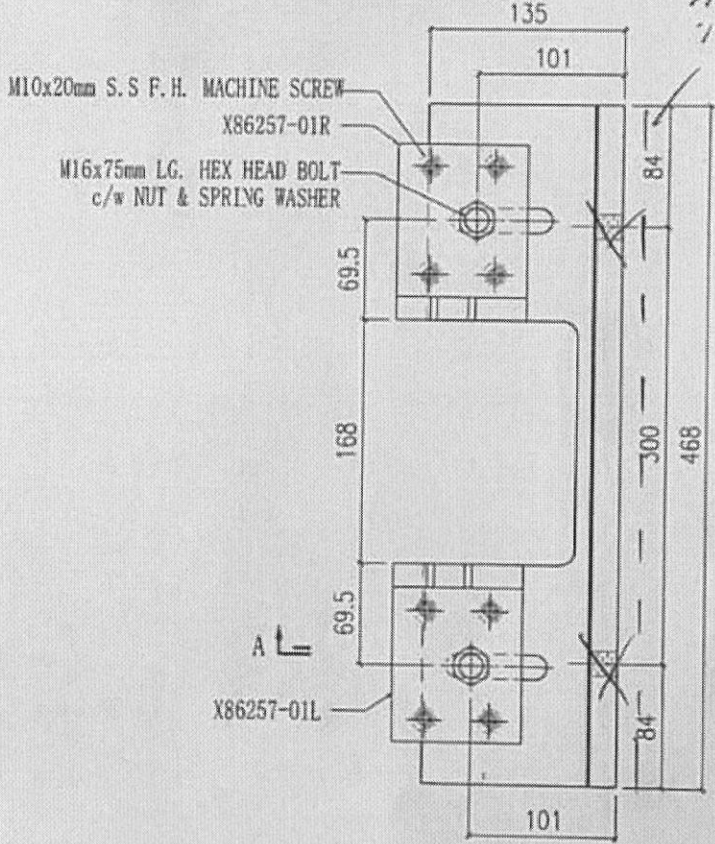
MIDI Aluminium Fabricator Ltd.		地盘	康城11期	制圖	W. E. X	2022-06-14	圖號	BK-04
修改	-	採用工廠	地盘	✓	圖紙名稱	墙身码组装图	數量	3999
日期	-	材料顏色	-	材料	-	批准	單件重量	(KG)

補救磁磚凸出唔夠牙方案

① 又碼, 靠內右長15



此螺絲孔鑽入 15mm



磚背牆身打
深小新, 將磚
靠牆裝貼,
目的外露這些

X86260-01	2
X86259-01R	1
X86259-01L	1
X86257-01R	1
X86257-01L	1
X86254-04	1
編號	數量

記給用

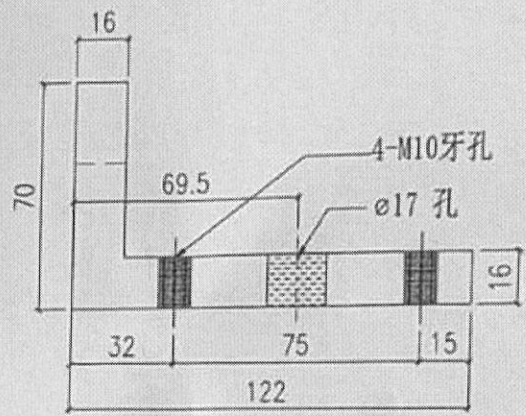
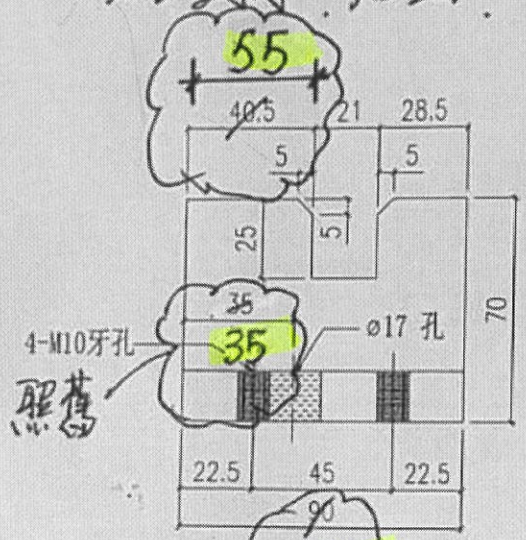
標準直位

10月

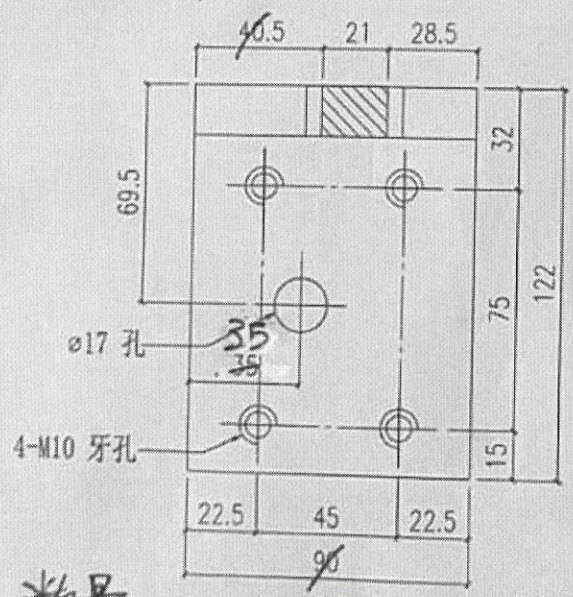
19/10/22

美特鋁質有限公司 MIDI Aluminium Fabricator Ltd.			工程號 J858	類別	物料號 -
修改 - - - 採用工廠 ✓ 地盤 -			地盤 康城11期	制圖 W. E. X	2022-06-14
日期 - - - 材料顏色 CHROMATE			圖紙名稱 鋁固定碼加工圖	復核 - -	圖號 X86257-01R
			材料 X86257	批准 - -	數量 4894
					單件重量 - (KG)

如圖示加工 幕牆補救方案又碼



105
55



及175

請：其他照舊加工。

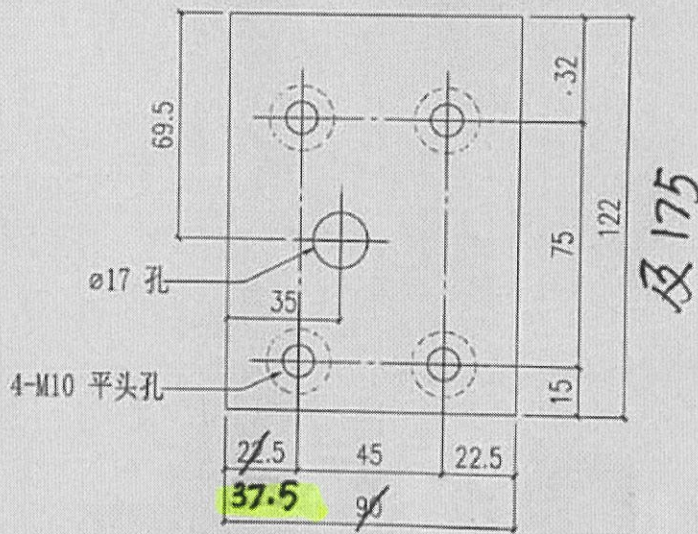
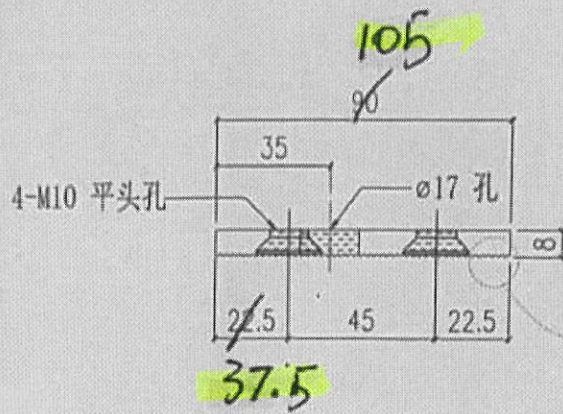
數量 105

- X86257 01L = 100 隻
- X86257 01R = 100 隻
- X86266 01L = 50 隻
- X86266 01R = 50 隻

19-10-2022

MIDI Aluminium Fabricator Ltd.		地盘	康城11期	制圖	W. E. X	2022-06-14	圖號	X86259-01R			
修改	-	採用工廠	✓	地盤	-	圖紙名稱	铝介子加工圖	復核	-	數量	4894
日期	-	材料顏色	CHROMATE	材料	X86259	批准	-	單件重量	-	(KG)	

如圖示加工



數量:

- X86259-01L = 100 隻
- X86259-01R = 100 隻
- X86259-02L = 50 隻
- X86259-02R = 50 隻

19/10/22