

工程指示 / 要求簡箋(E.I.)

工程指示編號：EI / 522 / 22

修改版次：

工程編號：J - 858

工程名稱：將軍澳日出康城 11

工程項目：幕牆 吊運碼 (大貨) 生產和測試 24 對 (轉角/ 小件單元用)

收件人：Maggie

發件人：Ant Yeung

日期：19/10/2022

要求提供 / 確認 事項：

- | | | |
|------------------------------------|-------------------------------------|-------------------------------|
| <input type="checkbox"/> 初步鋁料 B.M. | <input type="checkbox"/> 加工拆圖，然後生產 | <input type="checkbox"/> 尺寸表 |
| <input type="checkbox"/> 正式鋁料 B.M. | <input type="checkbox"/> 技術上資料 / 指示 | <input type="checkbox"/> 報價 |
| <input type="checkbox"/> 配件 B.M. | <input type="checkbox"/> 樣辦或貨品說明書 | <input type="checkbox"/> 分判合約 |

內容：

吊運碼 D750L 和 D750R (轉角/ 小件單元用)生產。

生產 D750L 12 對 和 D750R 12 對

預每座 4 對 D750L 和 4 對 D750R (3x4 對)=12 對 + (3x4 對)=12 對。

每一件單元需同時使用 吊運碼 D750L 和 D750R

鐵廠：請使用水槽料(有去水孔) 供配套生產。

驗焊：100 Visual / 100% MPI。

請安排公証行吊運測試，表格 6 和表格 7 謝謝

請在 2022.11.19 前完成上列要求。

附：頁

- 原合約工程包 原合約工程加 / 減賬 新工程報價

分發東莞各部門：

- ()生產技術總監 連附件 ()技術部 連附件 ()生產部 連附件 ()機械設計部 連附件
 ()採購部 連附件 ()生產統籌部 連附件 ()小羅&清 連附件
 ()質檢部 連附件 ()會計部 連附件 ()報關組 連附件 ()其他 水洪 連附件

分發香港各部門：

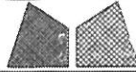
- ()行政部 連附件 ()會計部 連附件 ()統籌部 連附件 ()工程地盤科文 連附件
 ()採購部 連附件 ()QS 部 連附件 ()維修部 連附件 ()其他 _____ 連附件

傳遞編號：

HK / 22

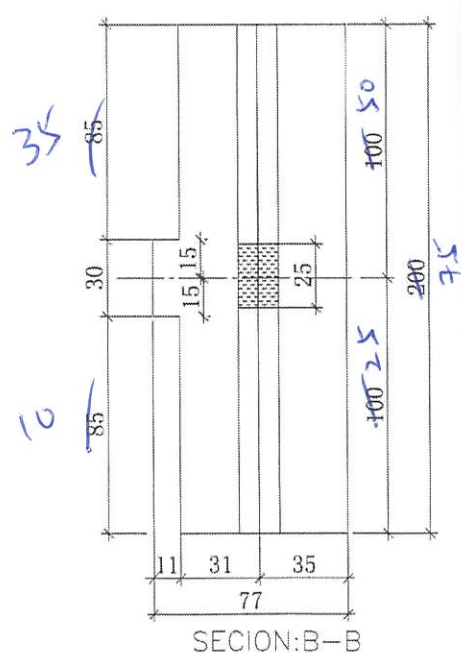
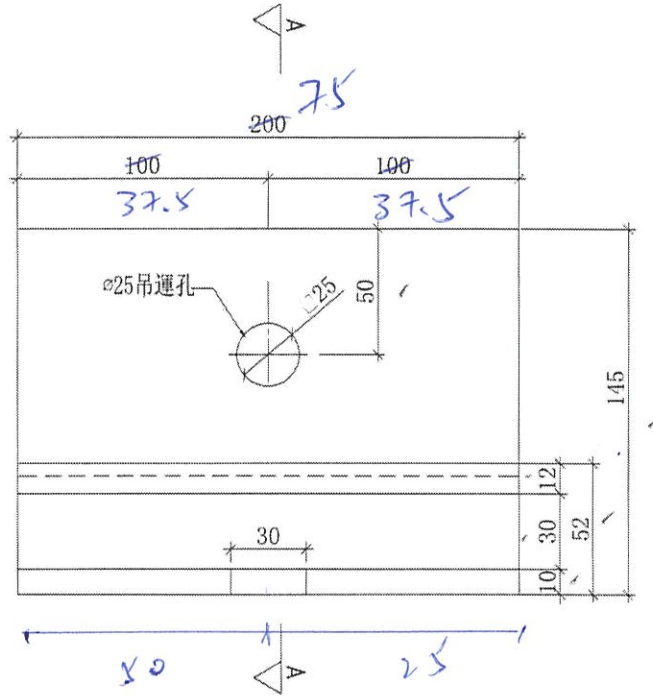
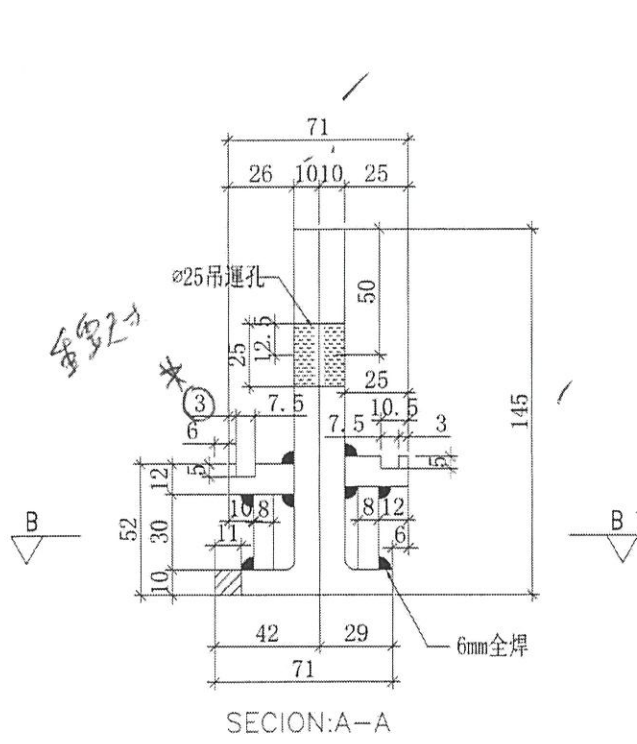
發件人簽署：

項目經理簽署：

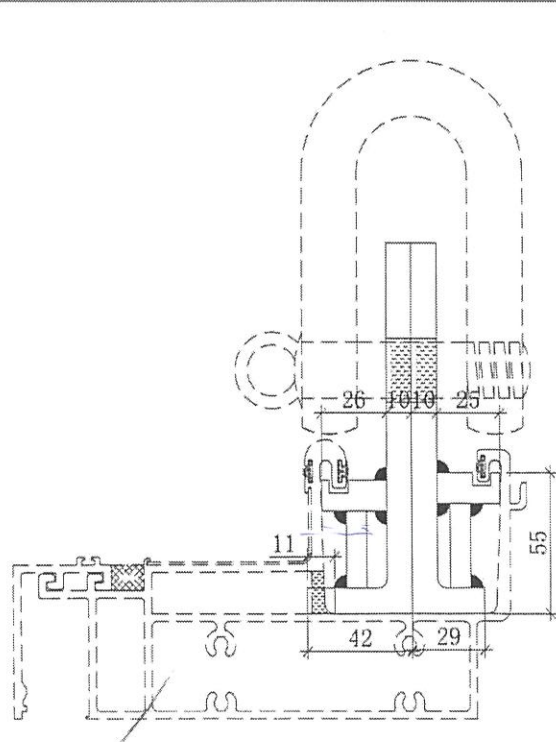
 美特鋁質有限公司 MIDI Aluminium Fabricator Ltd.				工程號 J858 地盘 康城11期	類別 制圖 W. E. X	物料號 2022-05-13	圖號 數量 12
修改 - 日期 -	採用工廠 <input checked="" type="checkbox"/> 地盘 - 材料颜色 - 2062A	图纸名称 吊运码加工图 材料 -	復核 - 批准 -	單件重量 - (KG)			

吊運碼TYP用


D 750L
 - 左 - 右 各 - 2 对
 全層 12 对



*此吊運碼是分開2隻，
 吊運時才組成一對， $\varnothing 25$ 吊運孔
 一定要對準。

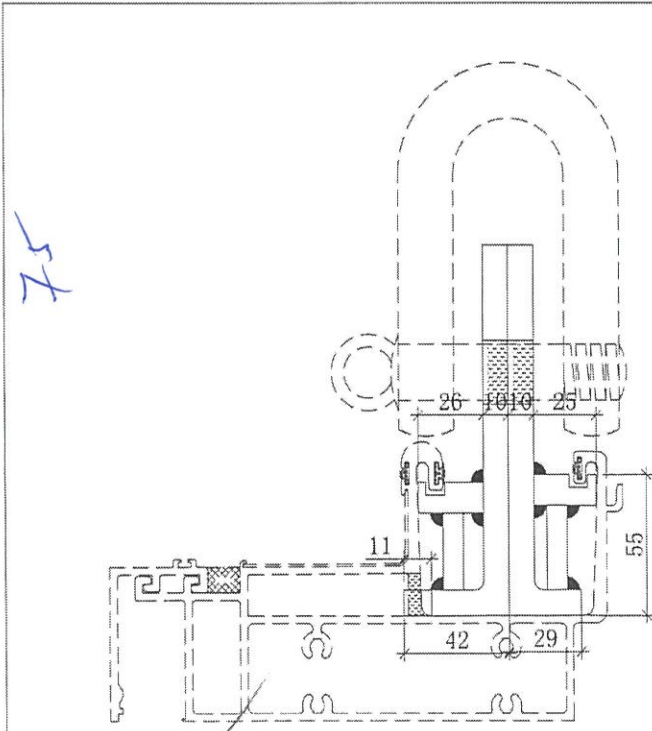
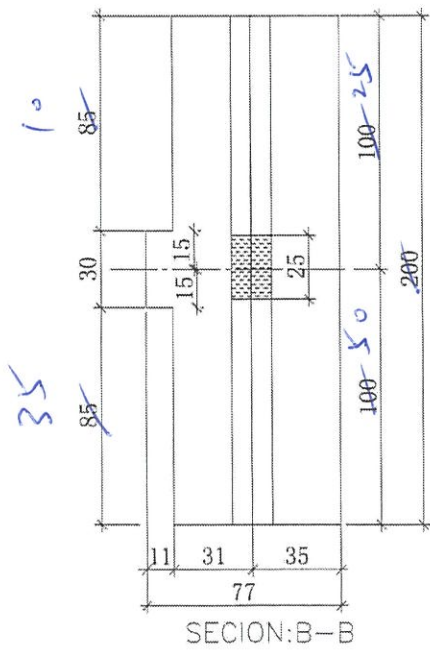
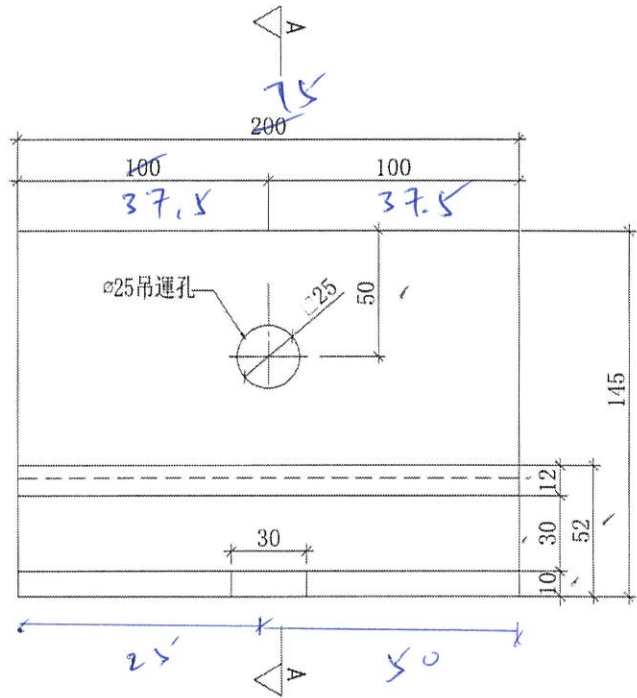
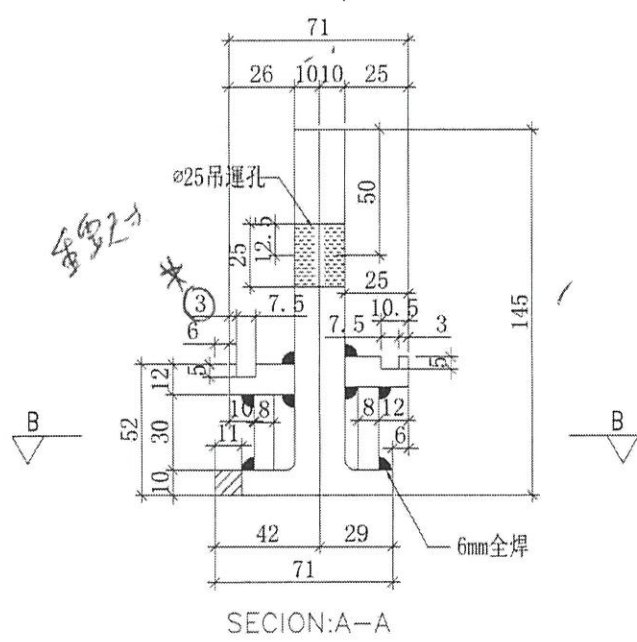


J858水槽料吊運碼安裝示意圖

 美特鋁質有限公司 MIDI Aluminium Fabricator Ltd.				工程號 J858 地盘 康城11期	類別 制圖 W. E. X	物料號 - 2022-05-13	圖號 數量 12
修改 - 日期 -	採用工廠 ✓ 材料颜色 - 油灰	地盘 - 材料 -	图纸名称 吊运码加工图 材料 -	復核 - 批准 -	數量 - 單件重量 - (KG)		

吊運碼加工圖

0750R
 一左一右為一對
 全產 12對

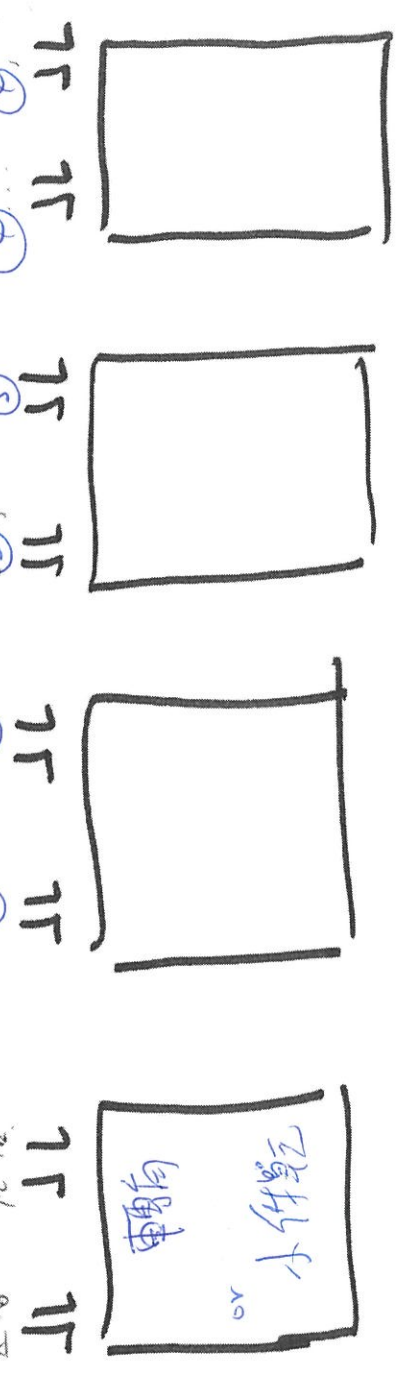


*此吊運碼是分開2隻，
 吊運時才組成一對， $\varnothing 25$ 吊運孔
 一定要對準。

J858水槽料吊運碼安裝示意圖

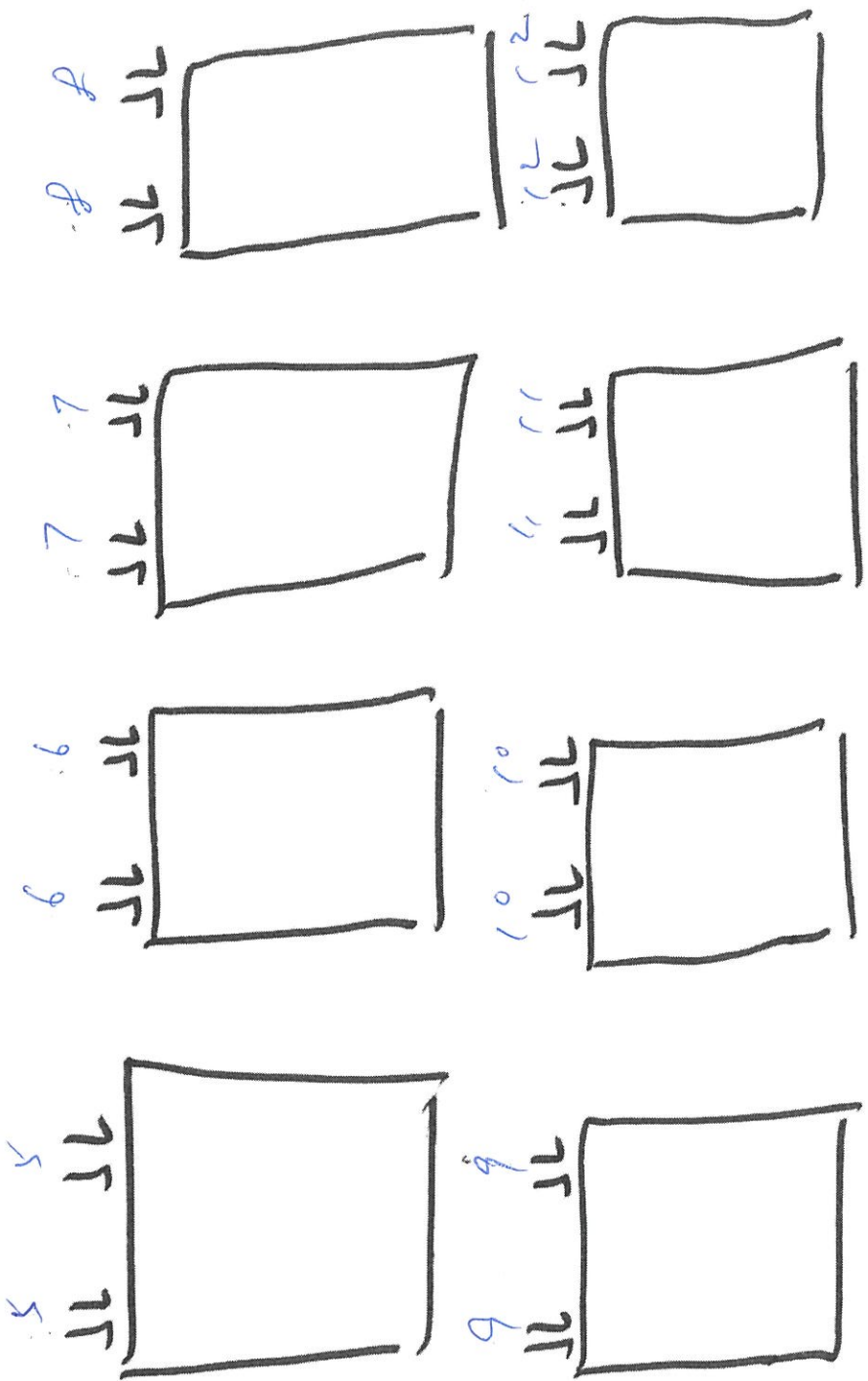
D750L
 ① 左右
 ② 左右
 ③ 左右
 ④ 左右
 D750K
 ⑤ 左右
 ⑥ 左右
 ⑦ 左右
 ⑧ 左右

T1



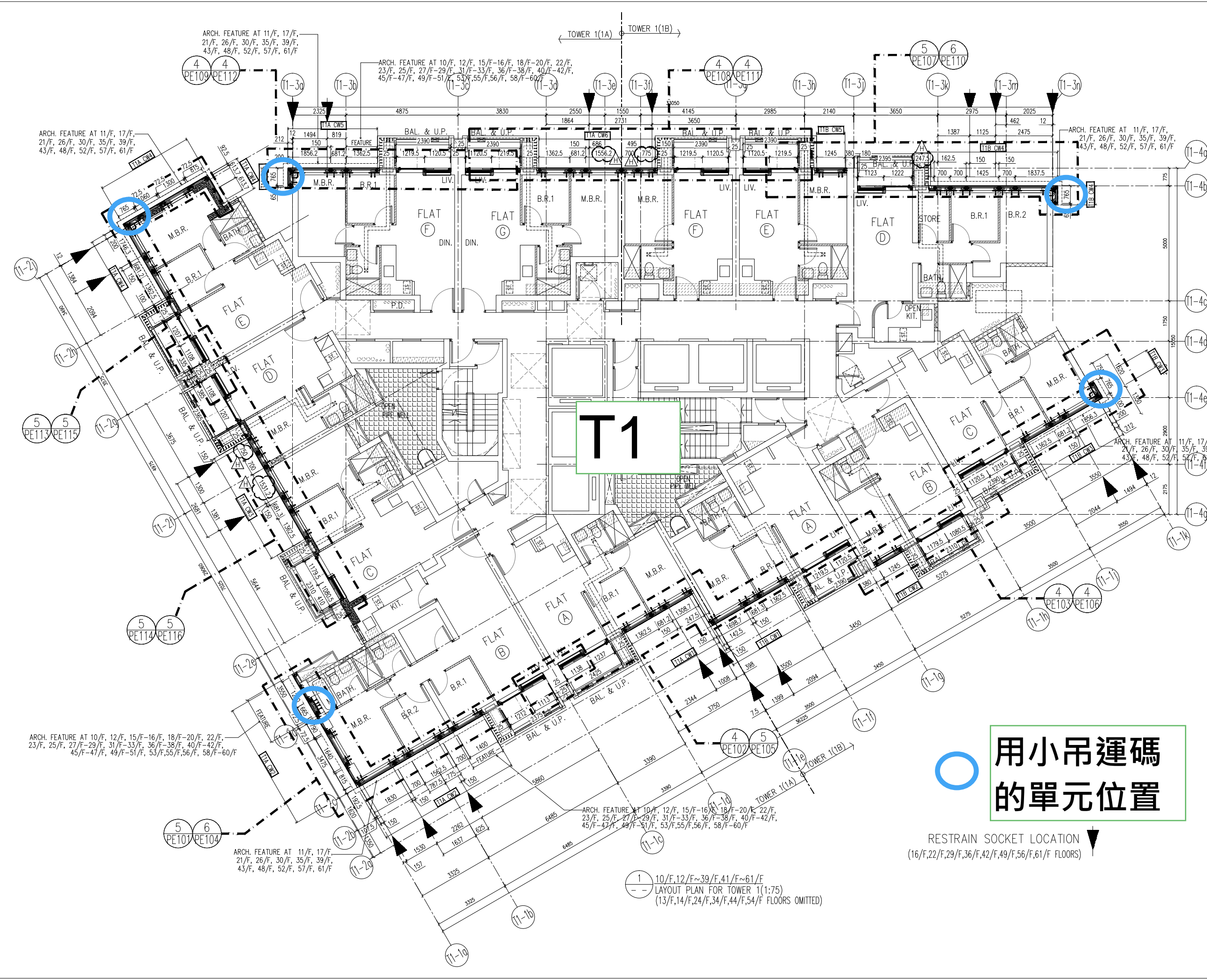
轉角
 和小件單元

T2



~~3~~
~~4~~
~~5~~
~~6~~
~~7~~
~~8~~
~~9~~
~~10~~

T3



**用小吊運碼
的單元位置**

RESTRAIN SOCKET LOCATION
(16/F, 22/F, 29/F, 36/F, 42/F, 49/F, 56/F, 61/F FLOORS)

1 10/F, 12/F, 15/F, 18/F, 20/F, 22/F
LAYOUT PLAN FOR TOWER 1(1:75)
(13/F, 14/F, 24/F, 34/F, 44/F, 54/F FLOORS OMITTED)

B.D. REF :

CLIENT :
信和置業有限公司
Sino Land Company Limited

ARCHITECT :
ronald lu & partners
Architects, Planners, Interior Designers
Ronald Lu & Partners (HK) Ltd.
呂元祥建築師事務所 (香港) 有限公司

MAIN CONTRACTOR :
Gammon
STRUCTURAL ENGINEER :
AECOM
FACADE CONSULTANT:
AECOM

NOTE :
1. ALL DIMENSIONS ARE IN mm.
2. ALL ELEVATIONS ARE VIEWED FROM OUTSIDE.
3. ALL DIMENSIONS TO BE VERIFIED ON SITE BEFORE FABRICATION.

LEGEND :
X1 --- DETAIL MARK NO.
X001 --- REFER SHEET NO.

1. F.F.L. --- FINISHED FLOOR LEVEL
2. S.F.L. --- STRUCTURAL FLOOR LEVEL
3. (R) --- REVERSED DETAIL

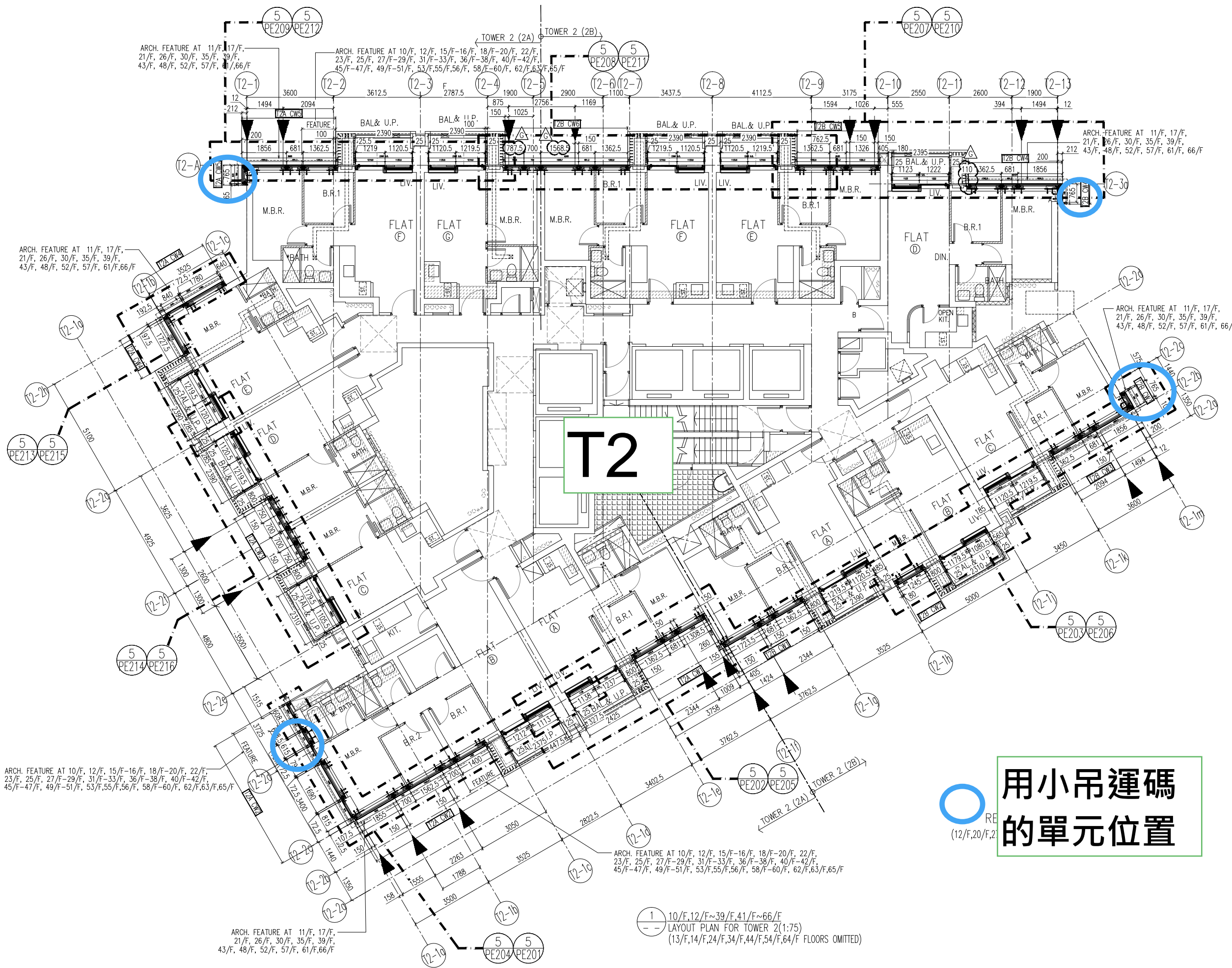
NO.	DATE	REVISED	BY
H	25/12/22	REVISED AS PER COMMENTS	LS
G	28/09/22	REVISED AS PER COMMENTS	LS
F	27/07/22	REVISED AS PER COMMENTS	LS
E	30/05/22	REVISED AS PER COMMENTS	LS
D	06/04/22	REVISED AS PER COMMENTS	LS
C	23/02/22	REVISED AS PER COMMENTS	LS
B	20/12/21	REVISED AS PER COMMENTS	LS
A	03/12/21	REVISED AS PER COMMENTS	LS

JOB NO. : J-858
PROJECT : PROPOSED RESIDENTIAL DEVELOPMENT AT TKOIL 70RP, PHASE 11, LOHAS PARK TSEUNG KWAN O, N.T.

TITLE : TYPICAL FLOOR PLAN AT TOWER 1

DATE : 22-OCT-21 SCALE : 1:75(A1)
DRAWN BY : KY CHECKED BY : YB

美特鋁質有限公司
MIDI ALUMINIUM FABRICATOR LTD.
Units 6-8, Sunray Industrial Centre, 1/F
610 Cha Kwo Ling Road, Kowloon
Tel: 23489211-4 Fax: (852) 27727666
DWG NO. : J858-CW-LP101 REV. : H



用小吊運碼
的單元位置
(12/F, 20/F, 21/F)

B.D. REF :

CLIENT :
 信和置業有限公司
 Sino Land Company Limited

ARCHITECT :
 ronald lu & partners
 Architects, Planners, Interior Designers
 Ronald Lu & Partners (HK) Ltd.
 呂元祥建築師事務所 (香港) 有限公司

MAIN CONTRACTOR :
 Gammon

STRUCTURAL ENGINEER :
 AECOM

FACADE CONSULTANT:
 AECOM

NOTE :
 1. ALL DIMENSIONS ARE IN mm.
 2. ALL ELEVATIONS ARE VIEWED FROM OUTSIDE.
 3. ALL DIMENSIONS TO BE VERIFIED ON SITE BEFORE FABRICATION.

LEGEND :
 X1 --- DETAIL MARK NO.
 X001 --- REFER SHEET NO.

1. F.F.L. --- FINISHED FLOOR LEVEL
 2. S.F.L. --- STRUCTURAL FLOOR LEVEL
 3. (R) --- REVERSED DETAIL

NO.	DATE	REVISED	BY
G	25/12/22	REVISED AS PER COMMENTS	LS
F	28/09/22	REVISED AS PER COMMENTS	LS
E	27/07/22	REVISED AS PER COMMENTS	LS
D	12/04/22	REVISED AS PER COMMENTS	LS
C	23/02/22	REVISED AS PER COMMENTS	LS
B	20/12/21	REVISED AS PER COMMENTS	LS
A	03/12/21	REVISED AS PER COMMENTS	LS

JOB NO. : J-858

PROJECT :
 PROPOSED RESIDENTIAL DEVELOPMENT
 AT TKOTL 70RP, PHASE 11, LOHAS PARK
 TSEUNG KWAN O, N.T.

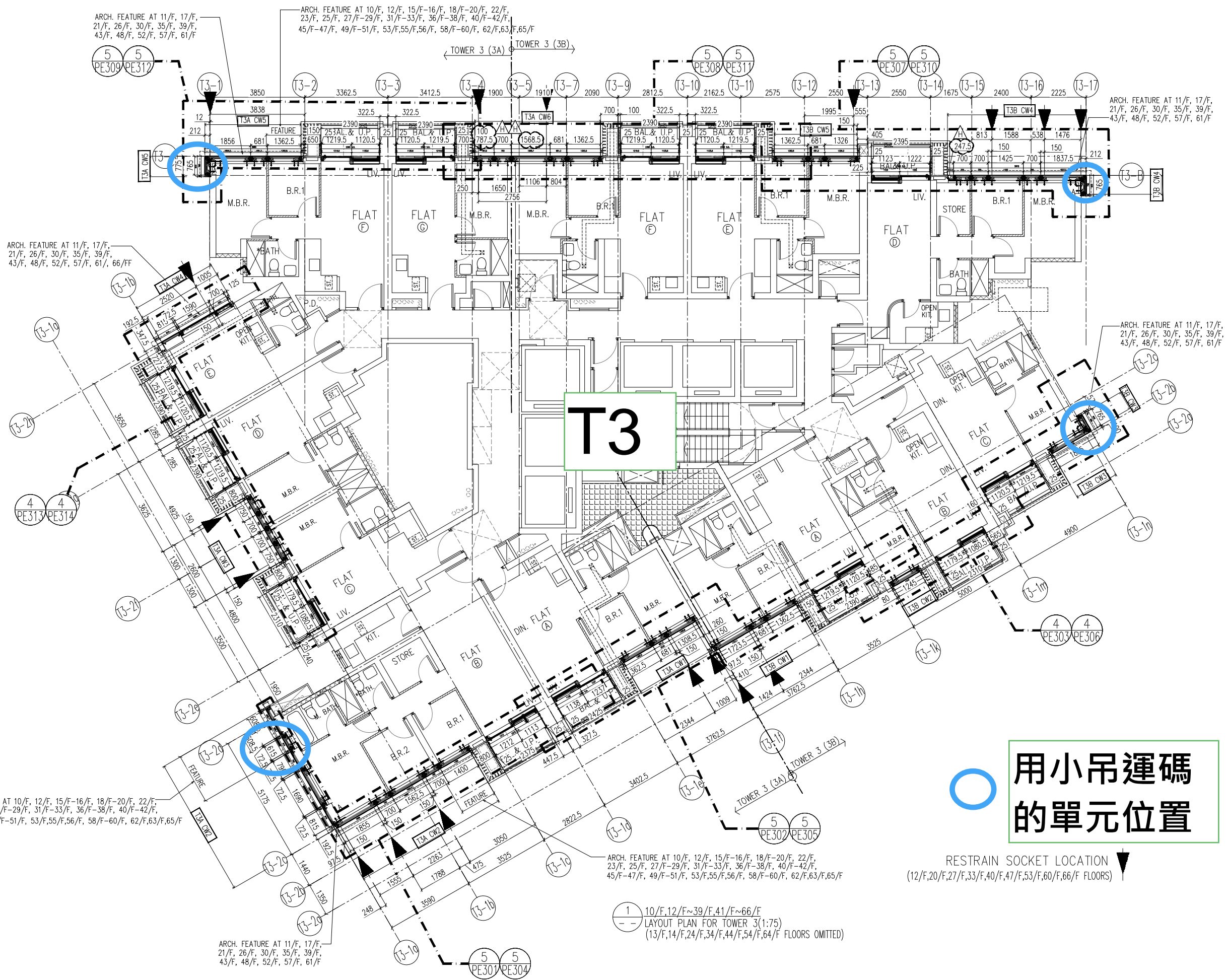
TITLE :
 TYPICAL FLOOR PLAN
 AT TOWER 2

DATE : 22-OCT-21 SCALE : 1:75(A1)

DRAWN BY : KY CHECKED BY : YB

美特鋁質有限公司
 MIDI ALUMINIUM FABRICATOR LTD.
 Units 6-8, Sunray Industrial Centre, 1/F
 610 Cha Kwo Ling Road, Kowloon
 Tel: 23489211-4 Fax: (852) 2772666

DWG NO. : J858-CW-LP201 REV. : G



**用小吊運碼
的單元位置**

RESTRAIN SOCKET LOCATION
(12/F, 20/F, 27/F, 33/F, 40/F, 47/F, 53/F, 60/F, 66/F FLOORS)

B.D. REF :

CLIENT :
信和置業有限公司
Sino Land Company Limited

ARCHITECT :
ronald lu & partners
Architects, Planners, Interior Designers
Ronald Lu & Partners (HK) Ltd.
呂元祥建築師事務所 (香港) 有限公司

MAIN CONTRACTOR :
Gammon

STRUCTURAL ENGINEER :
AECOM

FACADE CONSULTANT:
AECOM

NOTE :
1. ALL DIMENSIONS ARE IN mm.
2. ALL ELEVATIONS ARE VIEWED FROM OUTSIDE.
3. ALL DIMENSIONS TO BE VERIFIED ON SITE BEFORE FABRICATION.

LEGEND :
X1 --- DETAIL MARK NO.
X001 --- REFER SHEET NO.

1. F.F.L. --- FINISHED FLOOR LEVEL
2. S.F.L. --- STRUCTURAL FLOOR LEVEL
3. (R) --- REVERSED DETAIL

NO.	DATE	REVISED	BY
H	25/12/22	REVISED AS PER COMMENTS	LS
G	18/08/22	REVISED AS PER COMMENTS	LS
F	28/07/22	REVISED AS PER COMMENTS	LS
E	30/05/22	REVISED AS PER COMMENTS	LS
D	06/04/22	REVISED AS PER COMMENTS	LS
C	23/02/22	REVISED AS PER COMMENTS	LS
B	20/12/21	REVISED AS PER COMMENTS	LS
A	03/12/21	REVISED AS PER COMMENTS	LS

JOB NO. : J-858

PROJECT :
PROPOSED RESIDENTIAL DEVELOPMENT
AT TKOIL 70R, PHASE 11, LOHAS PARK
TSEUNG KWAN O, N.T.

TITLE :
TYPICAL FLOOR PLAN
AT TOWER 3

DATE : 22-OCT-21 SCALE : 1:75(A1)

DRAWN BY : KY CHECKED BY : YB

美特鋁質有限公司
MIDI ALUMINIUM FABRICATOR LTD.
Units 6-8, Sunray Industrial Centre, 1/F
610 Cha Kwo Ling Road, Kowloon
Tel: 23489211-4 Fax: (852) 27727666

DWG NO. : J858-CW-LP301 REV. : H

1 10/F, 12/F ~ 39/F, 41/F ~ 66/F
LAYOUT PLAN FOR TOWER 3 (1:75)
(13/F, 14/F, 24/F, 34/F, 44/F, 54/F, 64/F FLOORS OMITTED)