

工程指示 / 要求簡箋(E.I.)

工程指示編號：EI / 5221/ 22

修改版次：A

工程編號：J - 858

工程名稱：將軍澳日出康城 11

工程項目：幕牆 吊運碼 (大貨) 生產和測試 24 對 (轉角/ 小件單元用)

收件人：Maggie

發件人：Ant Yeung

日期：11/11/2022

□要求提供 / □確認 事項：

- | | | |
|------------------------------------|-------------------------------------|-------------------------------|
| <input type="checkbox"/> 初步鋁料 B.M. | <input type="checkbox"/> 加工拆圖，然後生產 | <input type="checkbox"/> 尺寸表 |
| <input type="checkbox"/> 正式鋁料 B.M. | <input type="checkbox"/> 技術上資料 / 指示 | <input type="checkbox"/> 報價 |
| <input type="checkbox"/> 配件 B.M. | <input type="checkbox"/> 樣辦或貨品說明書 | <input type="checkbox"/> 分判合約 |

內容：

A 版:吊 300KG 測試。**吊運碼 D750L 和 D750R (轉角/ 小件單元用)生產。****生產 D750L 12 對 和 D750R 12 對****預每座 4 對 D750L 和 4 對 D750R (3x4 對)=12 對 + (3x4 對)=12 對。****每一件單元需同時使用 吊運碼 D750L 和 D750R****鐵廠：請使用水槽料(有去水孔) 供配套生產。****驗焊: 100 Visual / 100% MPI。****請安排公証行吊運測試， 表格 6 和表格 7 謝謝****請在 2022.11.19 前完成上列要求。**

附： 頁

 原合約工程包 原合約工程加 / 減賬 新工程報價

分發東莞各部門：

- | | | | | | | | |
|---------------------------------|------------------------------|--------------------------------|------------------------------|-------------------------------|------------------------------|--------------------------------|------------------------------|
| <input type="checkbox"/> 生產技術總監 | <input type="checkbox"/> 連附件 | <input type="checkbox"/> 技術部 | <input type="checkbox"/> 連附件 | <input type="checkbox"/> 生產部 | <input type="checkbox"/> 連附件 | <input type="checkbox"/> 機械設計部 | <input type="checkbox"/> 連附件 |
| <input type="checkbox"/> 採購部 | <input type="checkbox"/> 連附件 | <input type="checkbox"/> 生產統籌部 | <input type="checkbox"/> 連附件 | <input type="checkbox"/> 小羅&清 | <input type="checkbox"/> 連附件 | | |
| <input type="checkbox"/> 質檢部 | <input type="checkbox"/> 連附件 | <input type="checkbox"/> 會計部 | <input type="checkbox"/> 連附件 | <input type="checkbox"/> 報關組 | <input type="checkbox"/> 連附件 | <input type="checkbox"/> 其他 水洪 | <input type="checkbox"/> 連附件 |

分發香港各部門：


- | | | | | | | | |
|---|---|-------------------------------|------------------------------|---|---|--|---|
| <input type="checkbox"/> 行政部 | <input type="checkbox"/> 連附件 | <input type="checkbox"/> 會計部 | <input type="checkbox"/> 連附件 | <input checked="" type="checkbox"/> 統籌部 | <input checked="" type="checkbox"/> 連附件 | <input checked="" type="checkbox"/> 工程部地盤科文 積哥 | <input checked="" type="checkbox"/> 連附件 |
| <input checked="" type="checkbox"/> 採購部 | <input checked="" type="checkbox"/> 連附件 | <input type="checkbox"/> QS 部 | <input type="checkbox"/> 連附件 | <input type="checkbox"/> 維修部 | <input type="checkbox"/> 連附件 | <input type="checkbox"/> 其他 | <input type="checkbox"/> 連附件 |

傳遞編號：

HK / 22

發件人簽署：

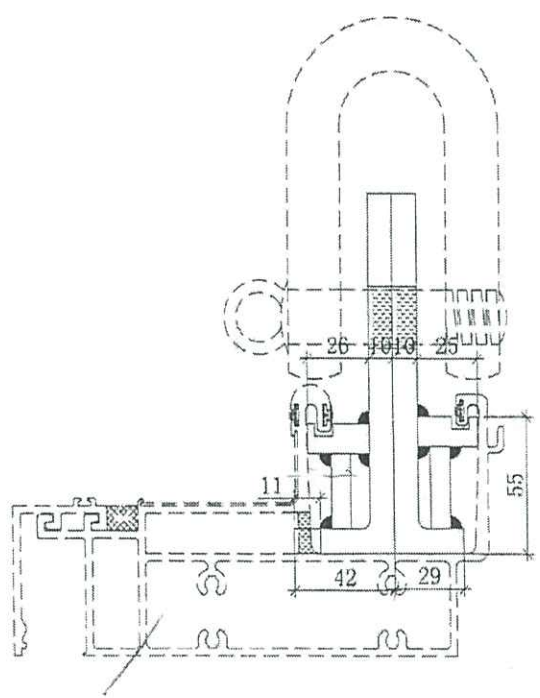
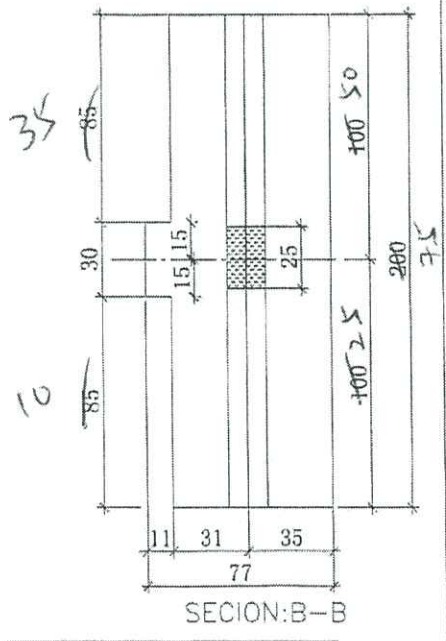
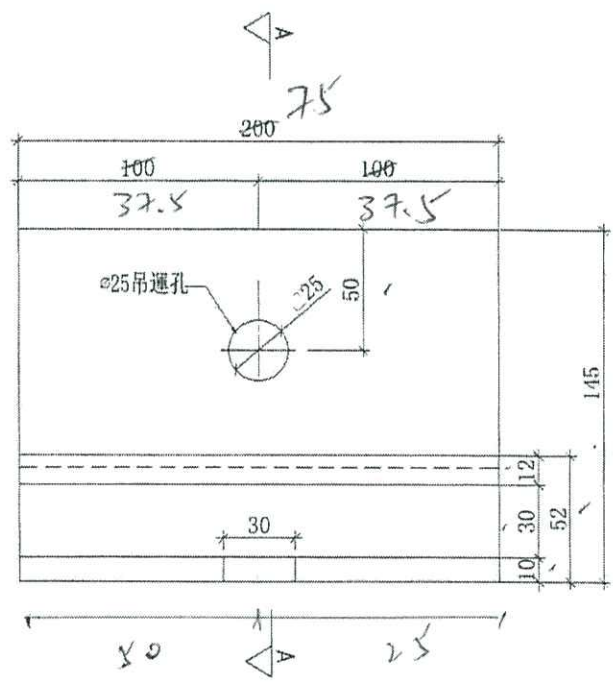
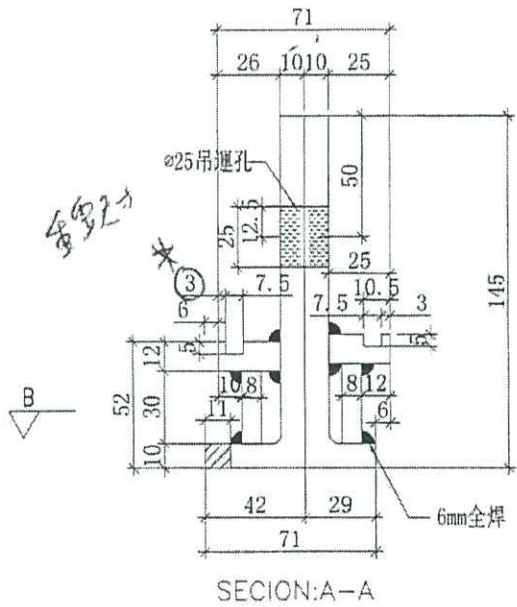
項目經理簽署：

 美特鋁質有限公司 MIDI Aluminium Fabricator Ltd.			工程號 J858 地盘 康城11期	類別 制圖 W. E. X	物料號 2022-05-13	圖號 數量 12
修改 - 日期 -	採用工廠 ✓ 材料颜色 - 2024A	地盘 - 材料 -	图纸名称 吊运码加工图 材料 -	復核 - 批准 -	單件重量 - (KG)	

吊運碼TYPE用

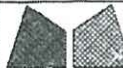
D 750L
- 左 - 右 各 - 2 对

全需 12 对



*此吊運碼是分開2隻，
吊運時才組成一對，25吊運孔
一定要對準。

J858水槽料吊運碼安裝示意圖

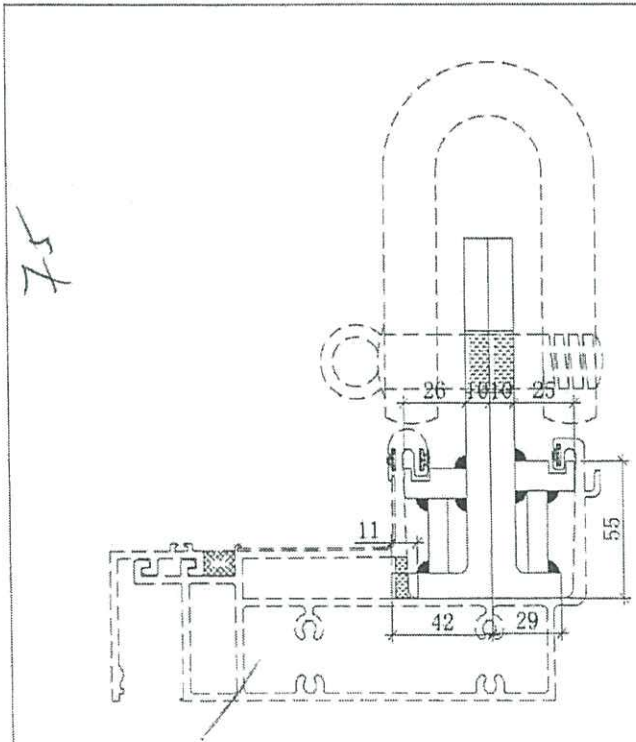
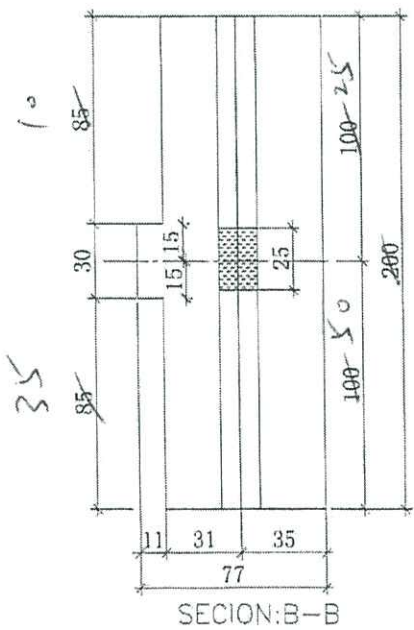
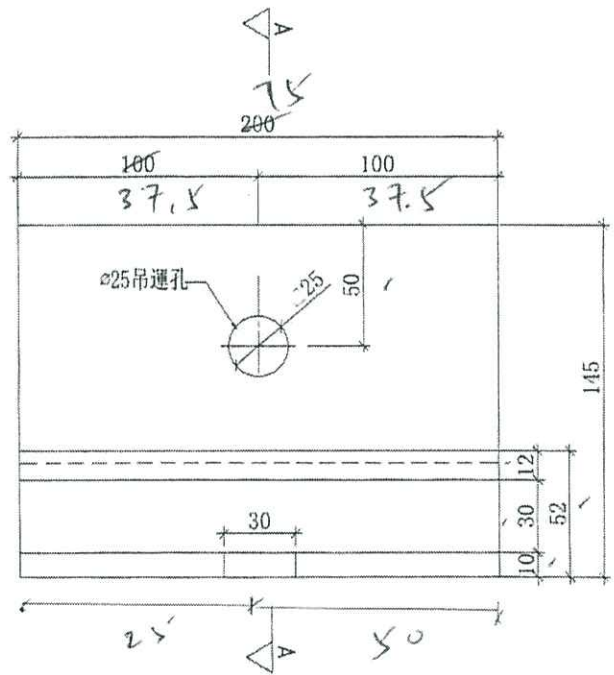
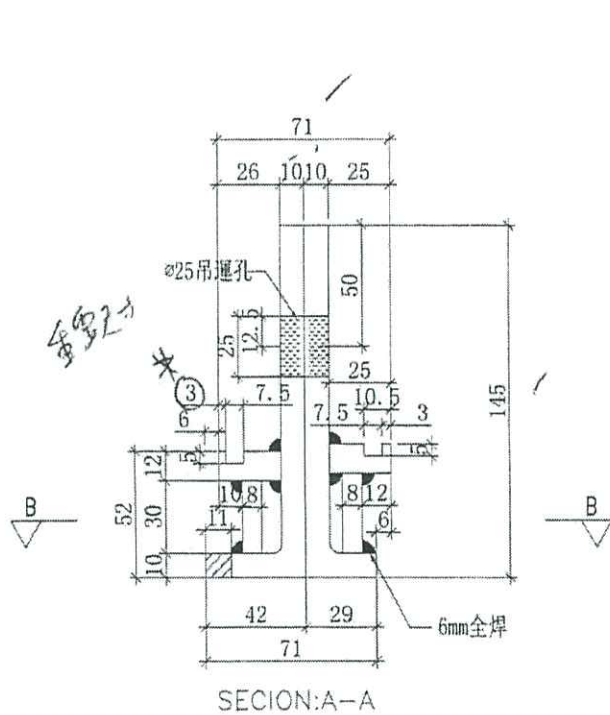
 美特鋁質有限公司 MIDI Aluminium Fabricator Ltd.			工程號 J858 地盘 康城11期	類別 制圖 W. E. X	物料號 - 2022-05-13	圖號 數量 12
修改 - 日期 -	採用工廠 ✓ 材料颜色 - 油灰	地盤 - 材料 -	图纸名称 吊运码加工图 材料 -	復核 - 批准 -	單件重量 - (KG)	

吊運碼加工圖

一左一右為一對

全圖 12對

D750R



*此吊運碼是分開2隻，
吊運時才組成一對， $\varnothing 25$ 吊運孔
一定要對準。

J858水槽料吊運碼安裝示意圖

D750L 750L 750R 750L 750R

D750L ① 左

① 右

②

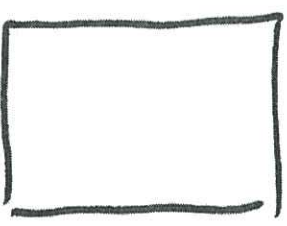
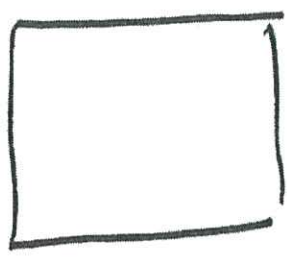
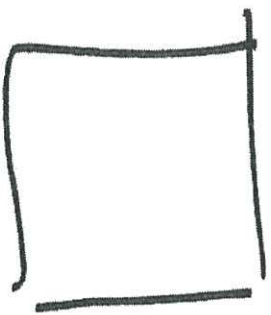
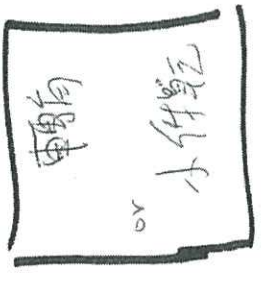
②

③

③

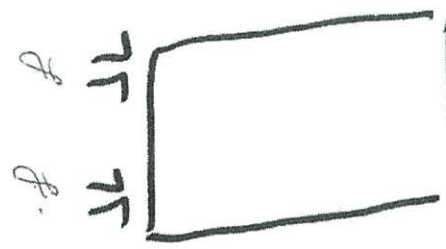
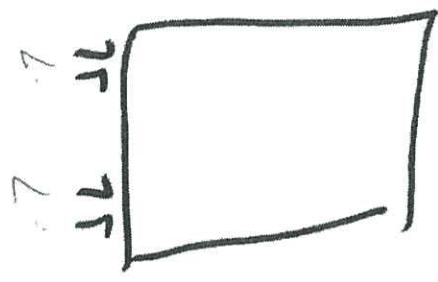
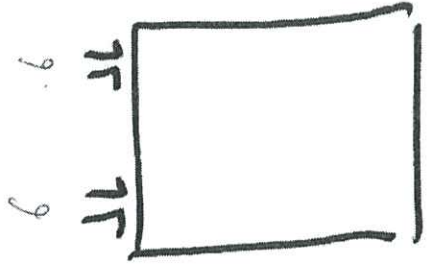
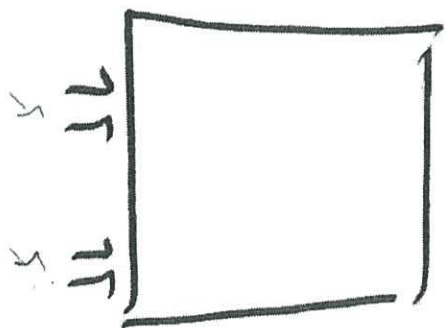
④

④



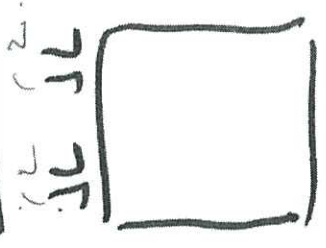
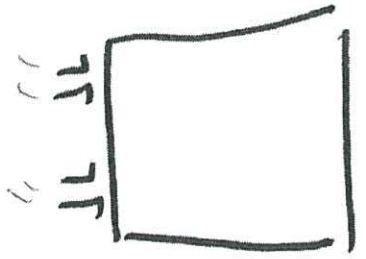
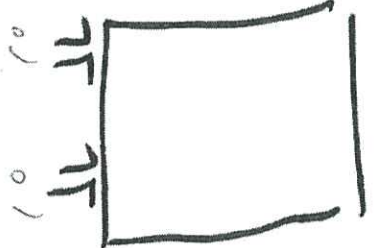
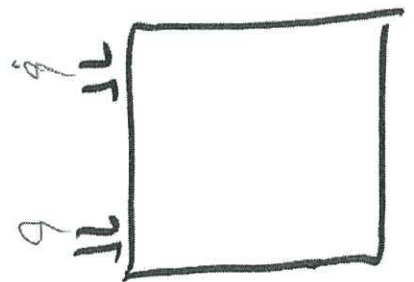
T1

转向 和小件算元

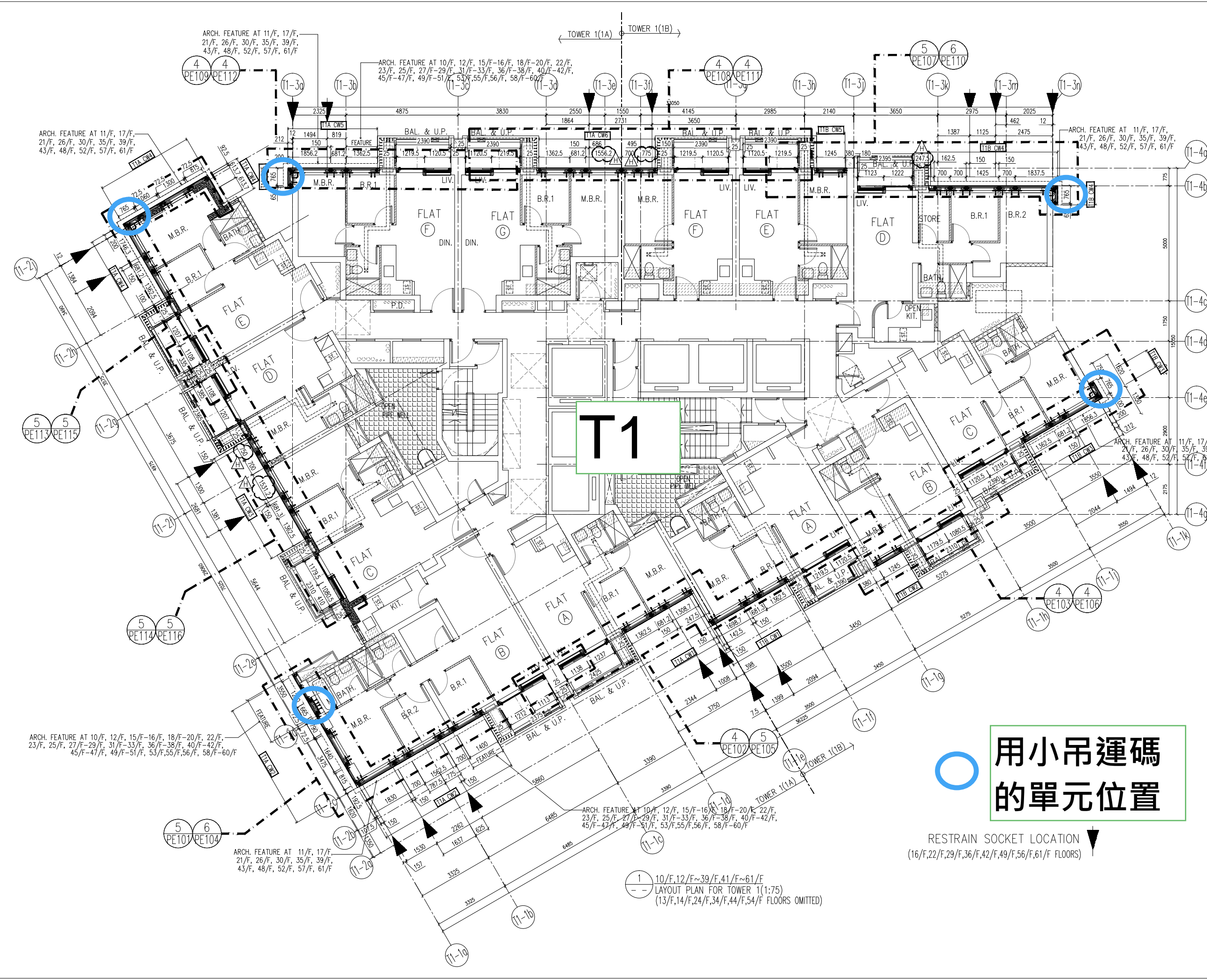


T2

3/F x 82J
共6套



T3



**用小吊運碼
的單元位置**

RESTRAIN SOCKET LOCATION
(16/F, 22/F, 29/F, 36/F, 42/F, 49/F, 56/F, 61/F FLOORS)

1 10/F, 12/F, 15/F, 18/F, 20/F, 22/F
LAYOUT PLAN FOR TOWER 1(1:75)
(13/F, 14/F, 24/F, 34/F, 44/F, 54/F FLOORS OMITTED)

B.D. REF :

CLIENT :
信和置業有限公司
Sino Land Company Limited

ARCHITECT :
ronald lu & partners
Architects, Planners, Interior Designers
Ronald Lu & Partners (HK) Ltd.
呂元祥建築師事務所 (香港) 有限公司

MAIN CONTRACTOR :
Gammon
STRUCTURAL ENGINEER :
AECOM
FACADE CONSULTANT:
AECOM

NOTE :
1. ALL DIMENSIONS ARE IN mm.
2. ALL ELEVATIONS ARE VIEWED FROM OUTSIDE.
3. ALL DIMENSIONS TO BE VERIFIED ON SITE BEFORE FABRICATION.

LEGEND :
X1 --- DETAIL MARK NO.
X001 --- REFER SHEET NO.

1. F.F.L. --- FINISHED FLOOR LEVEL
2. S.F.L. --- STRUCTURAL FLOOR LEVEL
3. (R) --- REVERSED DETAIL

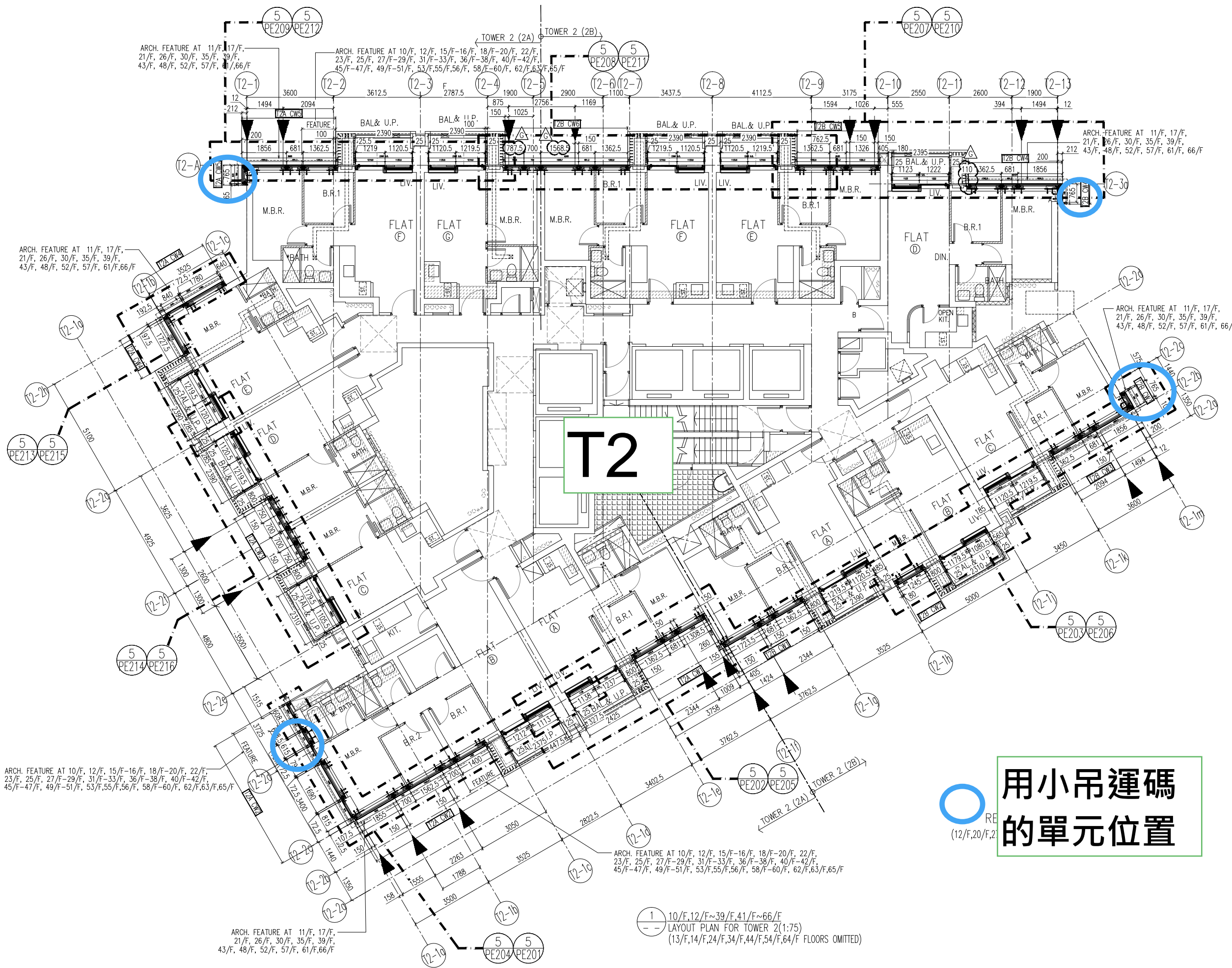
NO.	DATE	REVISED	BY
H	25/12/22	REVISED AS PER COMMENTS	LS
G	28/09/22	REVISED AS PER COMMENTS	LS
F	27/07/22	REVISED AS PER COMMENTS	LS
E	30/05/22	REVISED AS PER COMMENTS	LS
D	06/04/22	REVISED AS PER COMMENTS	LS
C	23/02/22	REVISED AS PER COMMENTS	LS
B	20/12/21	REVISED AS PER COMMENTS	LS
A	03/12/21	REVISED AS PER COMMENTS	LS

JOB NO. : J-858
PROJECT : PROPOSED RESIDENTIAL DEVELOPMENT AT TKOIL 70RP, PHASE 11, LOHAS PARK TSEUNG KWAN O, N.T.

TITLE : TYPICAL FLOOR PLAN AT TOWER 1

DATE : 22-OCT-21 SCALE : 1:75(A1)
DRAWN BY : KY CHECKED BY : YB

美特鋁質有限公司
MIDI ALUMINIUM FABRICATOR LTD.
Units 6-8, Sunray Industrial Centre, 1/F
610 Cha Kwo Ling Road, Kowloon
Tel: 23489211-4 Fax: (852) 27727666
DWG NO. : J858-CW-LP101 REV. : H



用小吊運碼
的單元位置

B.D. REF :

CLIENT : 信和置業有限公司 Sino Land Company Limited

ARCHITECT : ronald lu & partners Architects, Planners, Interior Designers Ronald Lu & Partners (HK) Ltd. 呂元祥建築師事務所 (香港) 有限公司

MAIN CONTRACTOR : Gammon

STRUCTURAL ENGINEER : AECOM

FACADE CONSULTANT: AECOM

NOTE :
 1. ALL DIMENSIONS ARE IN mm.
 2. ALL ELEVATIONS ARE VIEWED FROM OUTSIDE.
 3. ALL DIMENSIONS TO BE VERIFIED ON SITE BEFORE FABRICATION.

LEGEND :
 X1 --- DETAIL MARK NO.
 X001 --- REFER SHEET NO.

1. F.F.L. --- FINISHED FLOOR LEVEL
 2. S.F.L. --- STRUCTURAL FLOOR LEVEL
 3. (R) --- REVERSED DETAIL

G	25/12/22	REVISED AS PER COMMENTS	LS
F	28/09/22	REVISED AS PER COMMENTS	LS
E	27/07/22	REVISED AS PER COMMENTS	LS
D	12/04/22	REVISED AS PER COMMENTS	LS
C	23/02/22	REVISED AS PER COMMENTS	LS
B	20/12/21	REVISED AS PER COMMENTS	LS
A	03/12/21	REVISED AS PER COMMENTS	LS
NO.	DATE	REVISED	BY

JOB NO. : J-858

PROJECT : PROPOSED RESIDENTIAL DEVELOPMENT AT TKOTL 70RP, PHASE 11, LOHAS PARK TSEUNG KWAN O, N.T.

TITLE : TYPICAL FLOOR PLAN AT TOWER 2

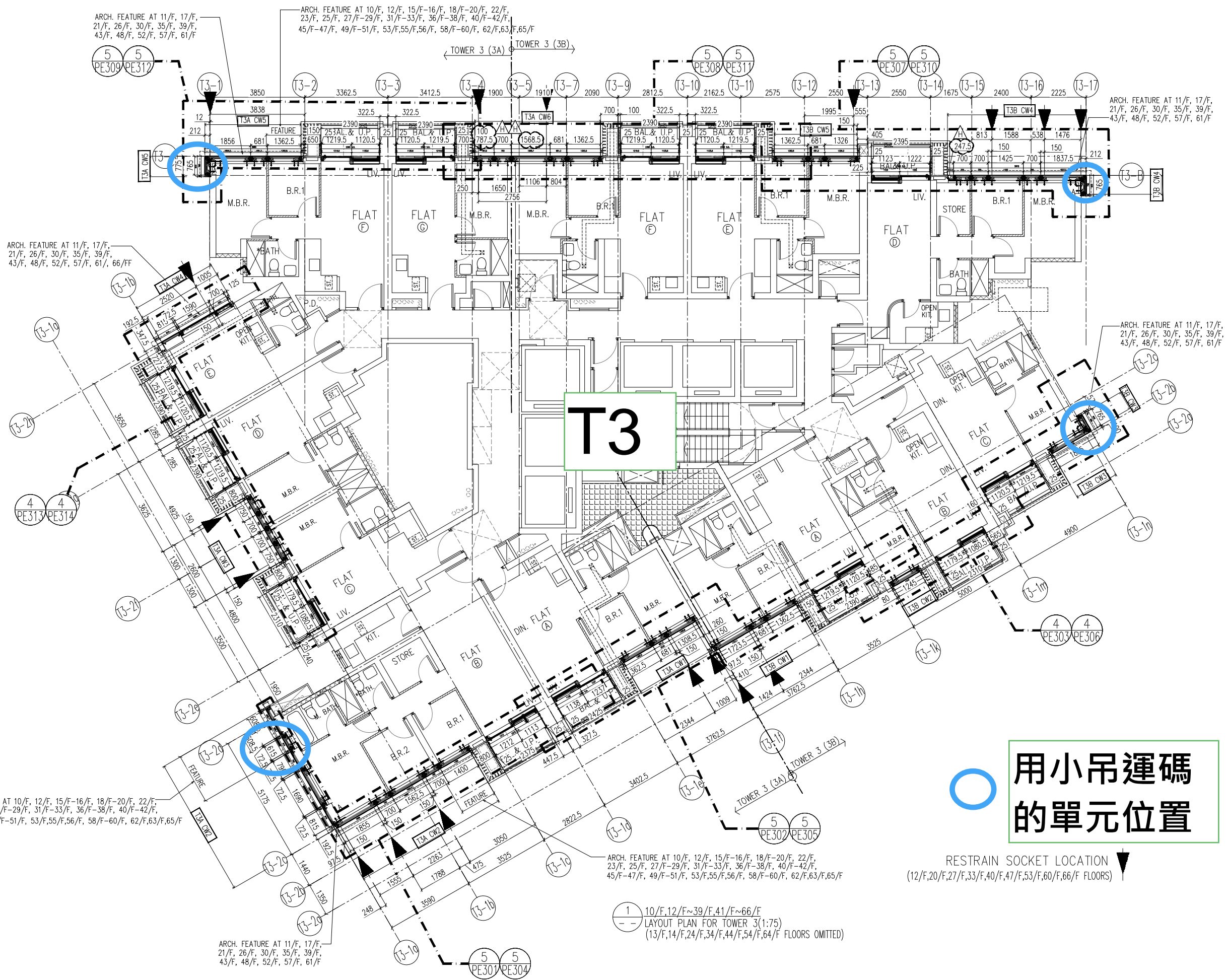
DATE : 22-OCT-21 SCALE : 1:75(A1)

DRAWN BY : KY CHECKED BY : YB

美特鋁質有限公司 MIDI ALUMINIUM FABRICATOR LTD. Units 6-8, Sunray Industrial Centre, 1/F 610 Cha Kwo Ling Road, Kowloon Tel:23489211-4 Fax:(852)2772666

DWG NO. : J858-CW-LP201 REV. : G

1 10/F,12/F,12/F,39/F,41/F~66/F
 LAYOUT PLAN FOR TOWER 2(1:75)
 (13/F,14/F,24/F,34/F,44/F,54/F,64/F FLOORS OMITTED)



**用小吊運碼
的單元位置**

RESTRAIN SOCKET LOCATION
(12/F, 20/F, 27/F, 33/F, 40/F, 47/F, 53/F, 60/F, 66/F FLOORS)

B.D. REF :

CLIENT :
信和置業有限公司
Sino Land Company Limited

ARCHITECT :
ronald lu & partners
Architects, Planners, Interior Designers
Ronald Lu & Partners (HK) Ltd.
呂元祥建築師事務所 (香港) 有限公司

MAIN CONTRACTOR :
Gammon

STRUCTURAL ENGINEER :
AECOM

FACADE CONSULTANT:
AECOM

NOTE :
1. ALL DIMENSIONS ARE IN mm.
2. ALL ELEVATIONS ARE VIEWED FROM OUTSIDE.
3. ALL DIMENSIONS TO BE VERIFIED ON SITE BEFORE FABRICATION.

LEGEND :
X1 --- DETAIL MARK NO.
X001 --- REFER SHEET NO.

1. F.F.L. --- FINISHED FLOOR LEVEL
2. S.F.L. --- STRUCTURAL FLOOR LEVEL
3. (R) --- REVERSED DETAIL

NO.	DATE	REVISED	BY
H	25/12/22	REVISED AS PER COMMENTS	LS
G	18/08/22	REVISED AS PER COMMENTS	LS
F	28/07/22	REVISED AS PER COMMENTS	LS
E	30/05/22	REVISED AS PER COMMENTS	LS
D	06/04/22	REVISED AS PER COMMENTS	LS
C	23/02/22	REVISED AS PER COMMENTS	LS
B	20/12/21	REVISED AS PER COMMENTS	LS
A	03/12/21	REVISED AS PER COMMENTS	LS

JOB NO. : J-858
PROJECT : PROPOSED RESIDENTIAL DEVELOPMENT AT TKOIL 70R/P, PHASE 11, LOHAS PARK TSEUNG KWAN O, N.T.

TITLE : TYPICAL FLOOR PLAN AT TOWER 3

DATE : 22-OCT-21 SCALE : 1:75(A1)
DRAWN BY : KY CHECKED BY : YB

美特鋁質有限公司
MIDI ALUMINIUM FABRICATOR LTD.
Units 6-8, Sunray Industrial Centre, 1/F
610 Cha Kwo Ling Road, Kowloon
Tel: 23489211-4 Fax: (852) 27727666
DWG NO. : J858-CW-LP301 REV. : H