

工程指示 / 要求簡箋(E.I.)

工程指示編號：EI / 5219 / 22

修改版次： -

工程編號： J - 858

工程名稱：將軍澳日出康城 11

工程項目：趙門 廠用鋁料 BM 加訂

收件人：生統 / Maggie

發件人： Ant Yeung

日期：18/10/2022

要求提供 / 確認 事項：

- | | | |
|------------------------------------|-------------------------------------|-------------------------------|
| <input type="checkbox"/> 初步鋁料 B.M. | <input type="checkbox"/> 加工拆圖，然後生產 | <input type="checkbox"/> 尺寸表 |
| <input type="checkbox"/> 正式鋁料 B.M. | <input type="checkbox"/> 技術上資料 / 指示 | <input type="checkbox"/> 報價 |
| <input type="checkbox"/> 配件 B.M. | <input type="checkbox"/> 樣辦或貨品說明書 | <input type="checkbox"/> 分判合約 |

內容：

按拆圖覆核，加購鋁角送廠， 謝謝

請按 BM 訂購鋁料送廠， 跟第一批料 PO 返廠

請在 2022.10.31 前完成上列要求。

附： 頁

- 原合約工程包 原合約工程加 / 減賬 新工程報價

分發東莞各部門：

- () 生產技術總監 連附件 () 技術部 連附件 () 生產部 連附件 () 機械設計部 連附件
 () 採購部 連附件 () 生產統籌部 連附件 () 小羅 & 清 連附件
 () 質檢部 連附件 () 會計部 連附件 () 報關組 連附件 () 其他 _____ 連附件

分發其他分判：

- () 檯 連附件

分發香港各部門：

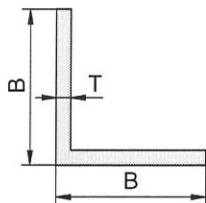
- () 行政部 連附件 () 會計部 連附件 () 統籌部 連附件 () 工程部地盤科文 連附件
 () 採購部 連附件 () QS 部 連附件 () 維修部 連附件 () 其他 _____ 連附件

傳遞編號：

HK 1799 / 22

發件人簽署：

項目經理簽署：



编 号	B	T	重量(kg/m)
L00161	9.53	1.5	0.071
L00128	10	1.2	0.060
L00155	10	1.5	0.074
L00149	10	1.6	0.080
L099	11.5	1.5	0.086
L091	12	1.5	0.091
L00111	12	1.6	0.097
L00145	12	2.8	0.160
L00139	12	3	0.171
L003M	12.7	1.25	0.081
L00123	12.7	2	0.126
L00121	12.7	2.8	0.170
H65035	13	2	0.129
L004	14	2	0.140
L00120	15	1.6	0.123
H69928	15	2	0.151
L047	15.87	1.5	0.122
L065	16	3	0.236
L097	18.5	3	0.275
L00163	19	2	0.195
L010	19	2.8	0.266
L008A	19.05	1.25	0.124
L005	19.05	1.5	0.148
L008	19.05	1.5	0.148
L008M	19.05	3.1	0.293
L098	21.5	1.5	0.167
H55997B	30	3	0.480
L074	20	1.6	0.167
L002	20	2	0.205
L090	20	3	0.301
L075A	25	1.2	0.158
L00137	25	2.5	0.320
L075	25	1.6	0.210
L042	25	2	0.259
L061	25	3	0.382
L100	25	4	0.498
L066	25	6	0.715
L012M	25.4	1.25	0.167

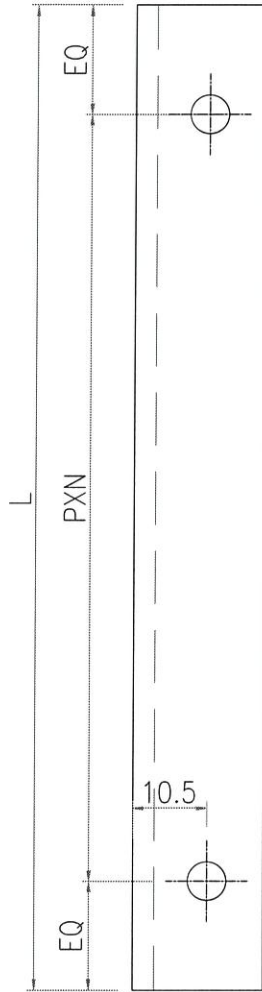
编 号	B	T	重量(kg/m)
L013	25.4	1.5	0.199
L014	25.4	2.3	0.301
L016	25.4	2.8	0.362
L015	25.4	3	0.387
L015M	25.4	3.1	0.400
L092A	25.8	1.6	0.215
L092	25.8	3.1	0.405
L038A	30	1.2	0.190
L073A	30	1.4	0.221
L00136	30	1.6	0.253
L038	30	2	0.313
L073	30	3	0.463
L103	30	3.7	0.562
L043	30	4	0.604
L052	30	4.7	0.701
H101105	30	5	0.745
H75355	30	5.2	0.768
H122936	30	6	0.877
L086	31	2.4	0.387
L095	31.75	3.1	0.507
L032	31.8	2	0.332
L045	31.8	2.5	0.412
L018	31.8	3	0.491
L076	32	1.5	0.254
L00147	32	1.6	0.270
L077	32	3	0.499
L00146	32	4	0.655
H52687	34	4	0.691
L062	35	2	0.370
L107	35	4	0.714
L00115	35	1.6	0.295
H79988	35	7	1.190
L050	35	7.8	1.309
B07420	38	1.5	0.304
L105	38	2	0.401
L087	38	3.8	0.743
L087M	38	4.5	0.871
L051	38	5	0.956

EG-DWG3

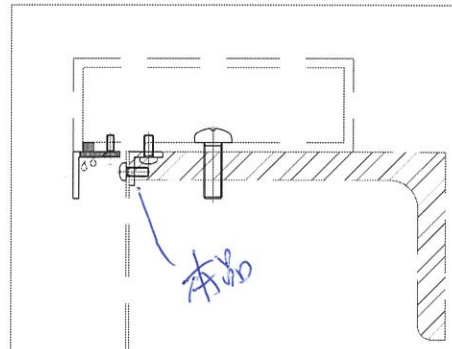
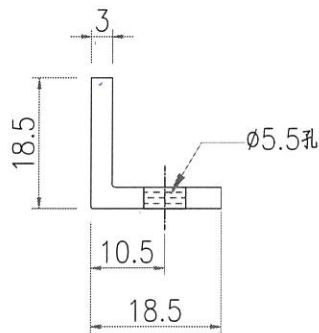


美特鋁質 有限公司
MIDI Aluminium Fabricator Ltd.

工程號 J858 地盤 將軍澳 康城11期



新增



备注	产品编号	L	PXN=
边位	L097-01A	240	150x2
2325	L097-01B	677	300x2
	L097-01C	578	250x2
2315	L097-01D	672	300x2
	L097-01E	573	250x2
2345	L097-01F	657	300x2
	L097-01G	463	300x1
2375	L097-01H	702	300x2
	L097-01J	603	250x2
2340	L097-01K	684.5	300x2
	L097-01M	585.5	250x2
2260	L097-01N	644.5	300x2
	L097-01P	345.5	300x1
1800	L097-01Q	414.5	300x1
	L097-01R	315.5	250x1
1800	L097-01S	1801	280x6
边位	L097-01T	440	350x1
边位	L097-01U	540	225x2
2340	L097-01V	285.5	200x1
边位	L097-01W	565	237.5x2
2340	L097-01X	260.5	200x1
边位	L097-01Y	310	220x1
2375	L097-01Z	632	250x2
边位	L097-01AA	270	180x1
边位	L097-01AB	365	275x1

名稱	橫料連接碼	制圖	WYY	2022-03-07	修改	△	W. E. X	20221014
材料	18.5x18.5x3mm厚鋁角(L097)	復核			日期			
顏色	MLL	批准			圖號	L097-01		

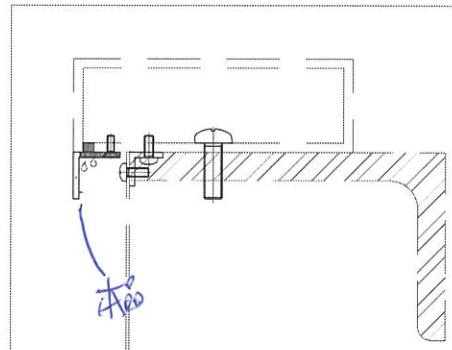
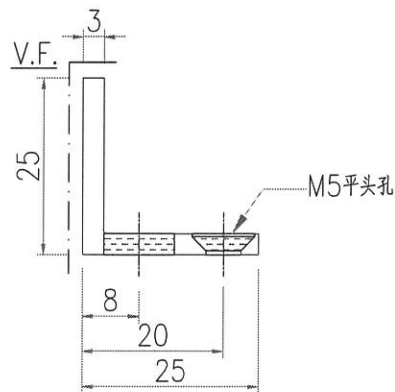
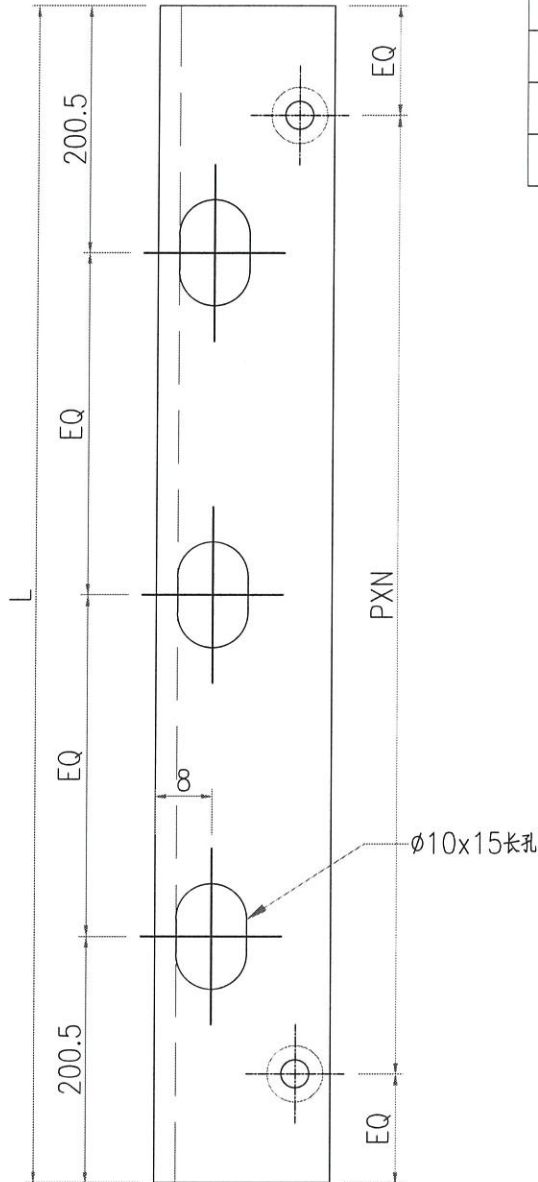
EG-DWG3



美特鋁質 有限公司
MIDI Aluminium Fabricator Ltd.

工程號 J858 地盤 將軍澳 康城11期

备注	产品编号	L	PXN=
W=2260	L061-02A	2261	285x7
W=2315	L061-02B	2316	295x7
W=2325	L061-02C	2326	295x7
W=2340	L061-02D	2341	295x7
W=2345	L061-02E	2346	295x7
W=2375	L061-02F	2376	295x7
W=1800	L061-02G	1801	300x5



名稱	橫料連接碼	制圖	WYY	2022-03-07	修改		
材料	25x25x3mm厚鋁角(L061)	復核			日期		
顏色	ECD3X1009 9S-XF1	批准			圖號	L061-02	