



工程指示 / 要求簡箋(E.I.)

工程指示編號：EI / 5214 / 23

修改版次： B

工程編號： J - 858

工程名稱：將軍澳日出康城 11

工程項目：趟門 地盆用配件 BM

收件人：林哥 *(Handwritten signature)*

發件人： Ant Yeung

日期：11/02/2023

要求提供 / 確認 事項：

- () 初步鋁料 B.M. () 加工拆圖，然後生產 () 尺寸表
 - () 正式鋁料 B.M. () 技術上資料 / 指示 () 報價
 - () 配件 B.M. () 樣辦或貨品說明書 () 分判合約
- 內容：

(Handwritten mark) B 版：從(ei4831D) 廠用配件 BM 調出地盆用(本 EI)，共七項

(Handwritten mark) B 版：新加 3 項#15, #16, #17 玻璃判頭用

請按配件 BM 送地盆使用。按胡哥建議，
新加#6 門玉之間墊塊，先做 50 件供樣板層試裝。

謝謝

請在 2023.02.17 前完成上列要求。

附： 頁

原合約工程包

原合約工程加 / 減賬

新工程報價

分發東莞各部門：

- () 生產技術總監 連附件 () 技術部 連附件 () 生產部 連附件 () 機械設計部 連附件
- () 採購部 連附件 () 生產統籌部 連附件 () 小羅&清 連附件
- () 質檢部 連附件 () 會計部 連附件 () 報關組 連附件 () 其他 林哥 連附件

分發香港各部門：

- () 行政部 連附件 () 會計部 連附件 () 統籌部 連附件 () 工程部地盤科文 連附件 積哥
- () 採購部 連附件 () QS 部 連附件 () 維修部 連附件 () 其他 _____ 連附件

傳遞編號：

HK 215 / 22

發件人簽署：*(Handwritten signature)*

項目經理簽署：*(Handwritten signature)*



美特铝质 有限公司
MIDI Aluminium Fabricator Ltd.

工程號 J858
地盤 將軍澳 康城11期

拆圖 Jack 2023-01-12
復核
批准

名稱 趟門節點圖

顏色

VIEW 05/05R

VIEW 06/06R

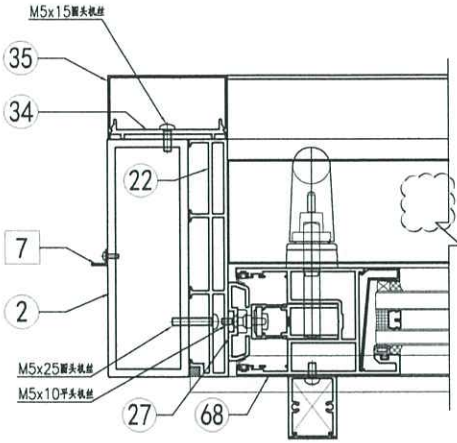
VIEW 07/07R



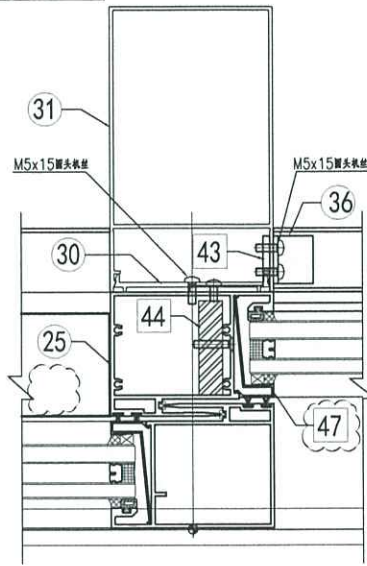
图号: SD-JD01

版次A材料序号重新排序
版次B玻璃线在工厂组装

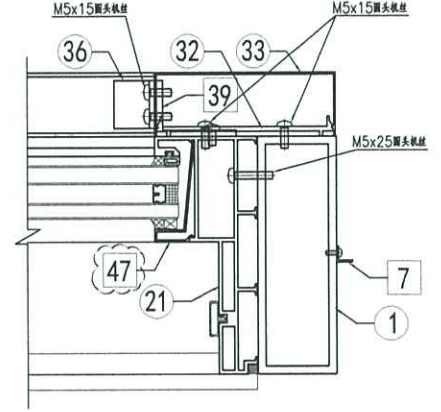
注意: X 方形型材已经在工厂组装在主体型材上



室外



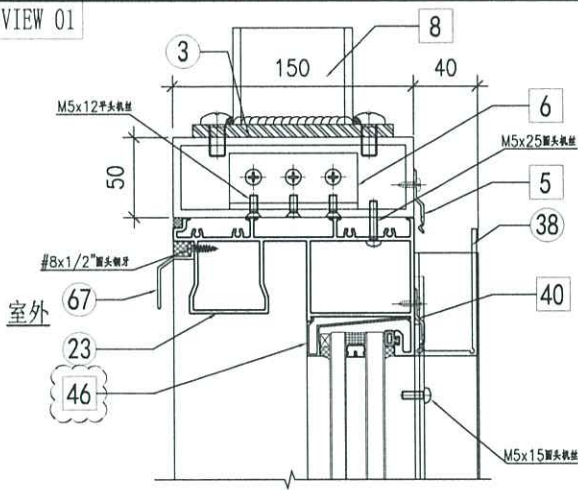
室外



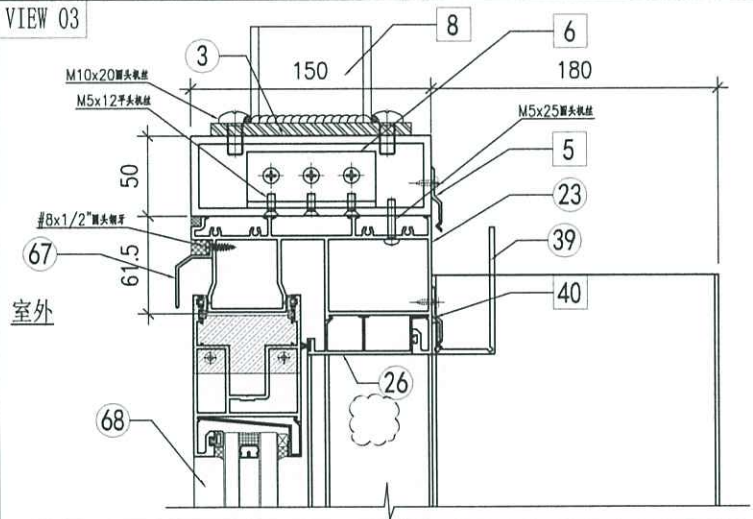
室外

VIEW 01

VIEW 03



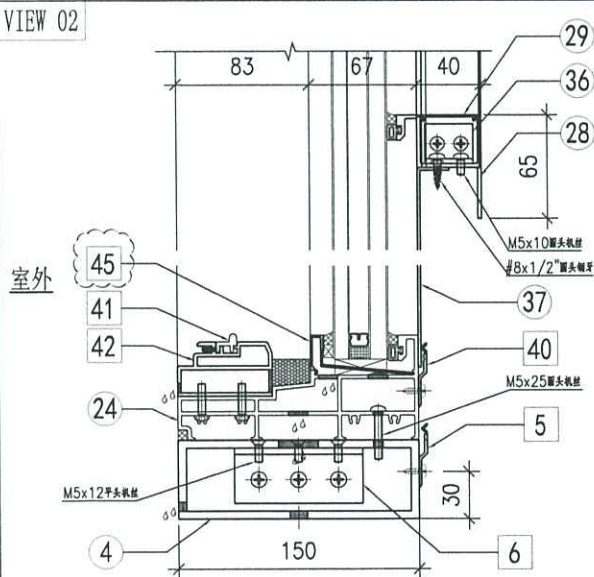
室外



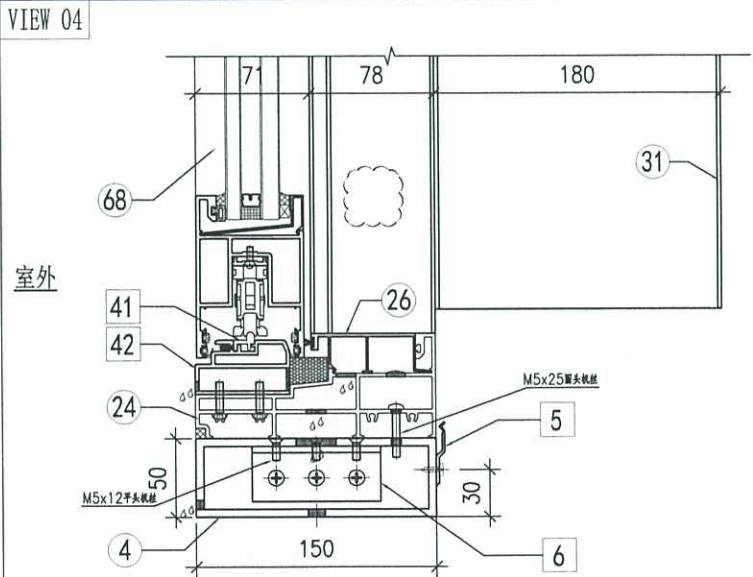
室外

VIEW 02

VIEW 04



室外



室外



美特铝质 有限公司
MIDI Aluminium Fabricator Ltd.

工程號 J858
地盤 將軍澳 康城11期

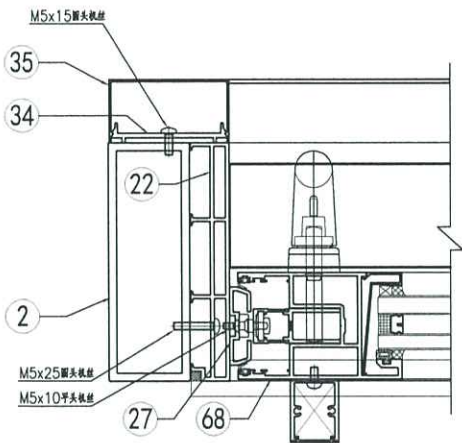
拆圖 Jack 2023-01-12
復核
批准

名稱 鋁門節點圖

顏色

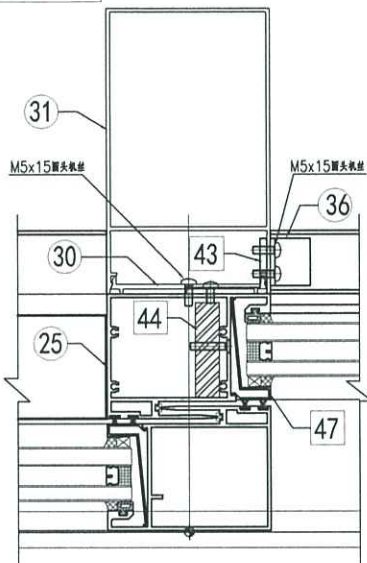
VIEW 05A

注意: X 方形型材已经在工厂组装在主体型材上



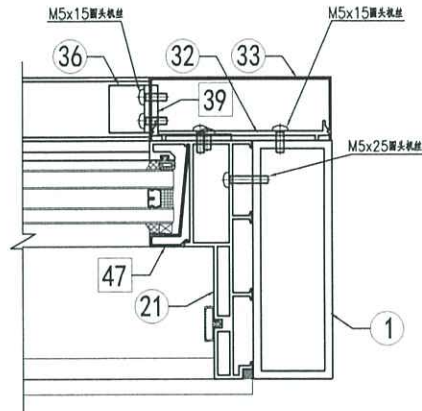
室外

VIEW 06A



室外

VIEW 07A



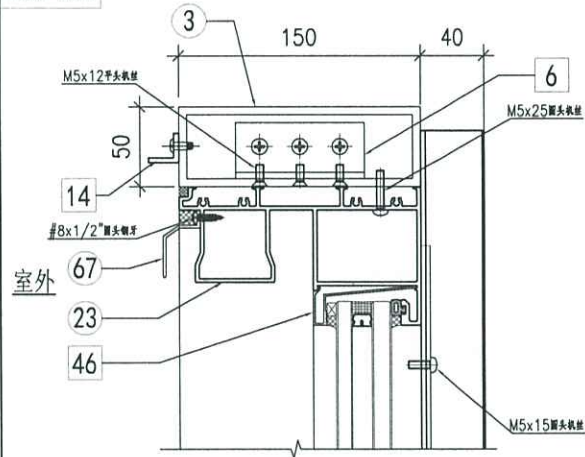
室外



图号: SD-JD02

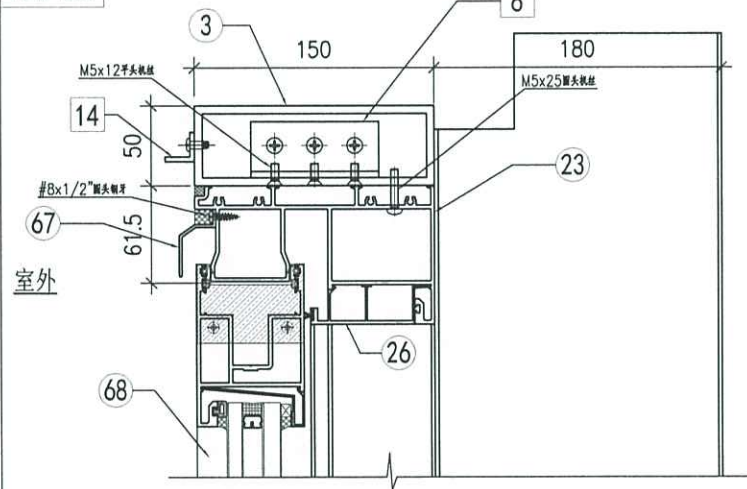
版次A材料序号重新排序

VIEW 01A



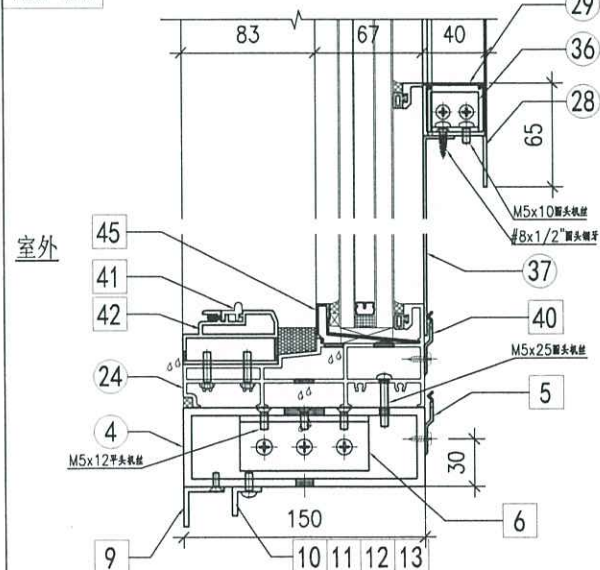
室外

VIEW 02A



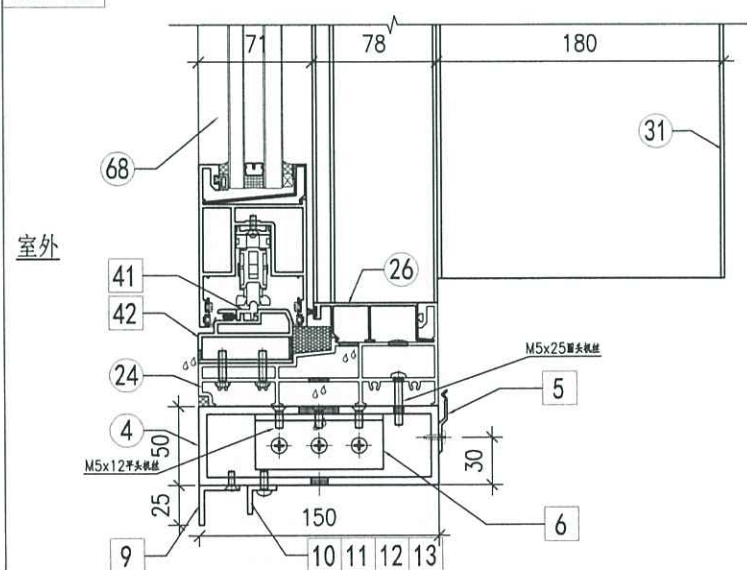
室外

VIEW 02A



室外

VIEW 04A



室外