



工程指示 / 要求簡箋(E.I.)

工程指示編號：EI / 5213 / 22 修改版次： J  
 工程編號： J - 858 工程名稱：將軍澳日出康城 11  
 工程項目：幕牆 防水片和基仔面防煙片 地盆用 (鉻化)  
 收件人：生統 發件人：Helen Chak 日期：28/04/2023

要求提供 / 確認 事項：

內容：浴室

J版: FS-15-277 暫停生產，如已生產當後備使用

I版: FS-15 加長，(因應則師 comment 浴室位置)，如已做或已出貨，請重做。

H版: 因應顧問視察試水要求，

本 EI 全部防水片，不裝棉，不用加棉針。如廠已安裝棉，請拆  
由地盆安裝棉

G版: 先出貨 FL16A 30 件，給 T1-CW5，現場夾收口和信和視察效果。

F版: 如用鋁桿的，可做點焊打膠代替出貨。

E版: FS-10LA 及 FS-10RA 先各出貨 15 件，謝謝!

D版: FS-15 浴室位不需批擋網。

C版: 附上防水片出貨分批和包裝打紮方法(已和地盤夾好)。

只放行生產 T1,2,3 的 9-17/F 和 18/F-21/F。

地盆：安裝樣板層時，請覆尺防水片能否按此理論數，出餘下大貨 B: 提供防水片分層

請按加工圖生產防水片送地盆， 所有防水片需鉻化

生統：防煙片需要批擋網

地盆/生統：鵝頭位獨立包裝，保持生產，待地盆通知出貨。

FS-11,FS-15 是 SmokeSeal 基仔面防煙片 優先生產和出貨

請在 2023.01.13 前完成上列要求。

附： 頁

原合約工程包

原合約工程加 / 減賬

新工程報價

分發東莞各部門：

( ) 生產技術總監  連附件 ( ) 技術部  連附件 ( ) 生產部  連附件 ( ) 機械設計部  連附件  
 ( ) 採購部  連附件 (✓) 生產統籌部  連附件 (✓) 小羅&清  連附件  
 ( ) 質檢部  連附件 ( ) 會計部  連附件 ( ) 報關組  連附件 (✓) 其他 楊榮輝  連附件

分發香港各部門：

( ) 行政部  連附件 ( ) 會計部  連附件 ( ) 統籌部  連附件 (✓) 工程部地盤科文 積哥  連附件  
 ( ) 採購部  連附件 ( ) QS 部  連附件 ( ) 維修部  連附件 ( ) 其他 \_\_\_\_\_  連附件

傳遞編號：

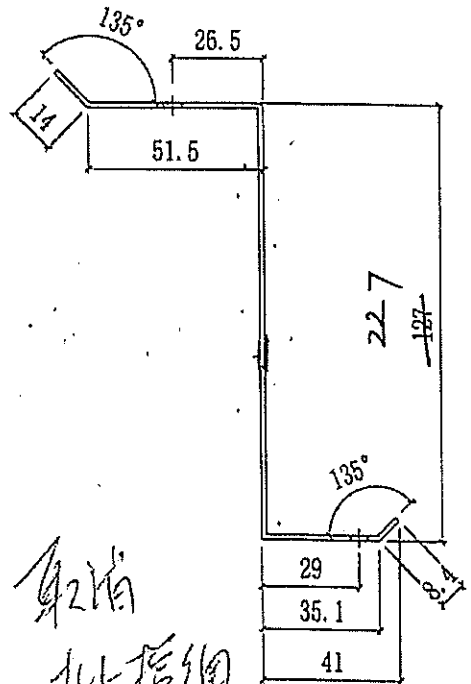
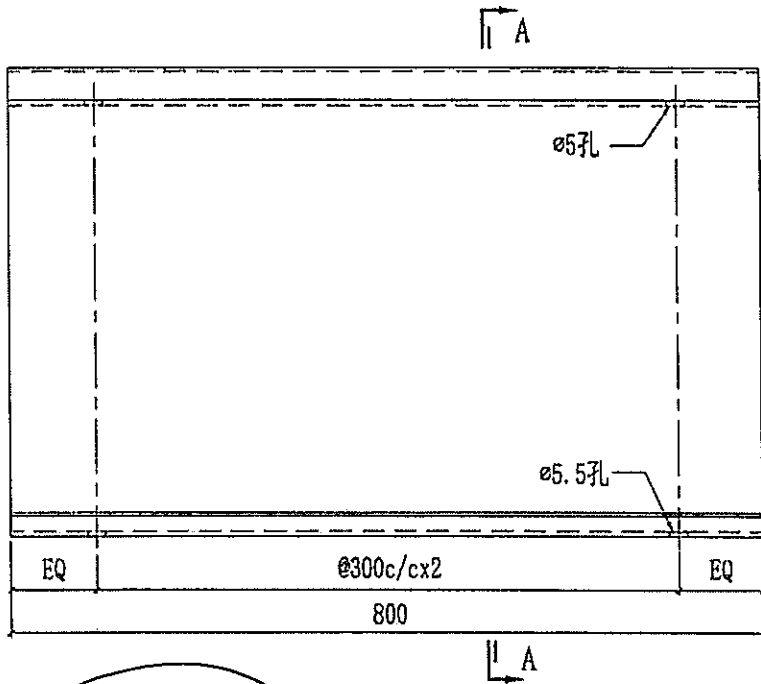
HK 902423

發件人簽署：

項目經理簽署：

美特鋁質有限公司 MIDI Aluminium Fabricator Ltd.		工程號	J858	類別		物料號	-	
修改 - - -		採用工廠	地盤	✓	制圖	W. E. X	2022-08-11	
日期 - - -		材料顏色	CHROMATE	✓	圖紙名稱	鋁防水板加工圖	圖號	FS-15-227
		材料	1.5mm THK. 鋁板	批准	-	-	數量	-
							單件重量	- (KG)

石

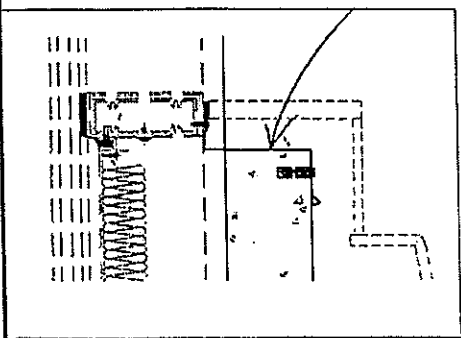


車外台  
白漆

己生漆 → 窗後備

未生漆 → 車台

合計數量	94		
T3A-CW2	49	9~66/F	11, 40/F除外
T2A-CW2	49	9~66/F	11, 40/F除外
T1A-CW1	45	9~61/F	11, 40/F除外
位置	數量	樓層	



取消  
白漆