

工程指示 / 要求簡箋(E.I.)

工程指示編號：EI / 5213 / 22

修改版次： A

工程編號： J - 858

工程名稱：將軍澳日出康城 11

工程項目：幕牆 防水片和基仔面防煙片 地盆用 (鉻化)

收件人：生統

發件人：Ant Yeung

日期：27/10/2022

要求提供 / 確認 事項：

- | | | |
|------------------------------------|-------------------------------------|-------------------------------|
| <input type="checkbox"/> 初步鋁料 B.M. | <input type="checkbox"/> 加工拆圖，然後生產 | <input type="checkbox"/> 尺寸表 |
| <input type="checkbox"/> 正式鋁料 B.M. | <input type="checkbox"/> 技術上資料 / 指示 | <input type="checkbox"/> 報價 |
| <input type="checkbox"/> 配件 B.M. | <input type="checkbox"/> 樣辦或貨品說明書 | <input type="checkbox"/> 分判合約 |

內容：

A: 提供 B.M. /

A: 修改 FS 12, 17, 19 /

A: FS03,04,05,06L,06R,07,08,08A 覆尺後生產 (地盆留意)

請按加工圖生產防水片送地盆，所有防水片需鉻化

1. 拆圖部：請提供 B.M.

2. 生統：按柱打扎。除隔火層 11/F,40/F,特色層的 獨立包扎

3. 生統：只放行生產 T1,2,3 的 9-17/F 和 18/F-21/F，謝謝！

4. 生統：防煙片需要批擋網

5. 地盆：安裝樣板層時，請覆尺防水片能否按此理論數，出餘下大貨

6. 地盆/生統：鵝頭位獨立包裝，保持生產，待地盆通知出貨。

7. FS-11 是 SmokeSeal 基仔面防煙片 優先生產和出貨

請在 2022.11.12 前完成上列要求。

附： 頁

原合約工程包

原合約工程加 / 減賬

新工程報價

分發東莞各部門：

- | | | | |
|--|---|--|---|
| <input type="checkbox"/> 生產技術總監 <input type="checkbox"/> 連附件 | <input type="checkbox"/> 技術部 <input type="checkbox"/> 連附件 | <input type="checkbox"/> 生產部 <input type="checkbox"/> 連附件 | <input type="checkbox"/> 機械設計部 <input type="checkbox"/> 連附件 |
| <input type="checkbox"/> 採購部 <input type="checkbox"/> 連附件 | <input type="checkbox"/> 生產統籌部 <input type="checkbox"/> 連附件 | <input type="checkbox"/> 小羅 & 清 <input type="checkbox"/> 連附件 | |
| <input type="checkbox"/> 質檢部 <input type="checkbox"/> 連附件 | <input type="checkbox"/> 會計部 <input type="checkbox"/> 連附件 | <input type="checkbox"/> 報關組 <input type="checkbox"/> 連附件 | <input type="checkbox"/> 其他 <u>楊榮輝</u> <input type="checkbox"/> 連附件 |

分發香港各部門：Bun

- | | | | |
|---|--|---|--|
| <input type="checkbox"/> 行政部 <input type="checkbox"/> 連附件 | <input type="checkbox"/> 會計部 <input type="checkbox"/> 連附件 | <input type="checkbox"/> 統籌部 <input type="checkbox"/> 連附件 | <input checked="" type="checkbox"/> 工程部地盤科文 <input type="checkbox"/> 連附件 <u>積哥</u> |
| <input type="checkbox"/> 採購部 <input type="checkbox"/> 連附件 | <input type="checkbox"/> QS 部 <input type="checkbox"/> 連附件 | <input type="checkbox"/> 維修部 <input type="checkbox"/> 連附件 | <input type="checkbox"/> 其他 _____ <input type="checkbox"/> 連附件 |

傳遞編號：

HK 1876 / 22

發件人簽署：Ant Yeung

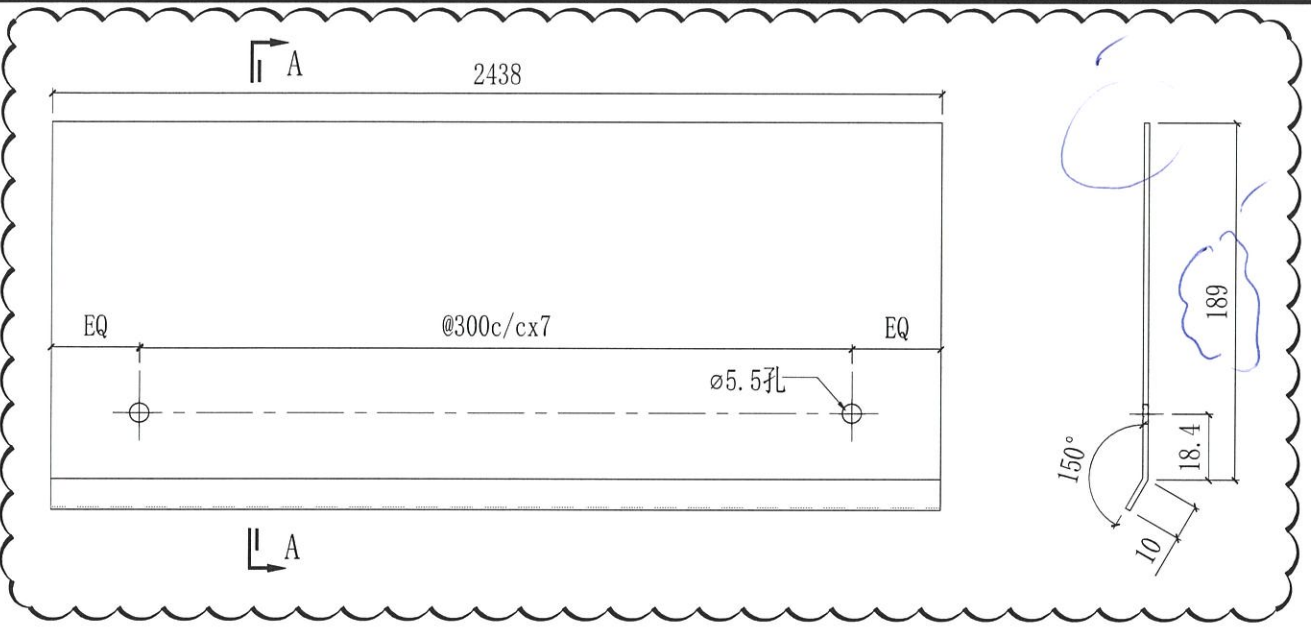
項目經理簽署：[Signature]

美特鋁質 MIDI Aluminium Fabricator Ltd.		工程號:	J858	計算:	L.S	日期:	2022/10/26	送呈:					
地盤名稱:		康城11期		核對:		日期:		副本:					
項目類別:		J858 T1, 2, 3标准层单元幕墙防水铝板				日期:							
BM編號:		修改版次:	0	A/C Code:		總V.F.:	總重量:	10955.05					
								此BM依據**拆圖資料計算					
序號	修改內容	鋁板圖號	鋁板名稱	顏色	實用	後備	總數	總重量	總展開面積		備註	樓層	
									單件展開面積	總V.F.:			單件V.F.
									平方米	平方米			
1		FS-01A	1.5mm厚鋁板	鉻化 CHROMATE	3		3	10.239	0.840	2.519	0.000	0.000	
2		FS-01B	1.5mm厚鋁板	鉻化 CHROMATE	4		4	9.884	0.608	2.431	0.000	0.000	
3		FS-01C	1.5mm厚鋁板	鉻化 CHROMATE	4		4	10.133	0.623	2.493	0.000	0.000	
4		FS-01D	1.5mm厚鋁板	鉻化 CHROMATE	1		1	3.145	0.774	0.774	0.000	0.000	
5		FS-02A	1.5mm厚鋁板	鉻化 CHROMATE	5		5	39.592	1.948	9.740	0.000	0.000	
6		FS-02B	1.5mm厚鋁板	鉻化 CHROMATE	11		11	35.727	0.799	8.789	0.000	0.000	
7		FS-02C	1.5mm厚鋁板	鉻化 CHROMATE	1		1	2.631	0.647	0.647	0.000	0.000	
8		FS-02D	1.5mm厚鋁板	鉻化 CHROMATE	1		1	5.798	1.426	1.426	0.000	0.000	
9		FS-02E	1.5mm厚鋁板	鉻化 CHROMATE	1		1	4.693	1.155	1.155	0.000	0.000	
10		FS-02F	1.5mm厚鋁板	鉻化 CHROMATE	2		2	4.937	0.607	1.214	0.000	0.000	
11		FS-02G	1.5mm厚鋁板	鉻化 CHROMATE	1		1	5.960	1.466	1.466	0.000	0.000	
12		FS-03A	1.5mm厚鋁板	鉻化 CHROMATE	18		18	138.732	1.896	34.128	0.000	0.000	
13		FS-03B	1.5mm厚鋁板	鉻化 CHROMATE	5		5	27.656	1.361	6.803	0.000	0.000	
14		FS-03C	1.5mm厚鋁板	鉻化 CHROMATE	1		1	6.668	1.640	1.640	0.000	0.000	
15		FS-03D	1.5mm厚鋁板	鉻化 CHROMATE	1		1	8.324	2.048	2.048	0.000	0.000	
16		FS-04A	1.5mm厚鋁板	鉻化 CHROMATE	16		16	123.318	1.896	30.336	0.000	0.000	
17		FS-04B	1.5mm厚鋁板	鉻化 CHROMATE	5		5	27.656	1.361	6.803	0.000	0.000	
18		FS-05A	1.5mm厚鋁板	鉻化 CHROMATE	4		4	21.319	1.311	5.245	0.000	0.000	
19		FS-05B	1.5mm厚鋁板	鉻化 CHROMATE	1		1	6.897	1.697	1.697	0.000	0.000	
20		FS-06L	1.5mm厚鋁板	鉻化 CHROMATE	6		6	36.851	1.511	9.065	0.000	0.000	
21		FS-06R	1.5mm厚鋁板	鉻化 CHROMATE	3		3	18.426	1.511	4.533	0.000	0.000	

 美特鋁質 有限公司 MIDI Aluminium Fabricator Ltd.		工程號:	J858	計算:	L.S	日期:	2022/10/26	送呈:				
地盤名稱:		康城11期		核對:		日期:		副本:				
項目類別:		J858 T1, 2, 3标准层单元幕墙防水铝板				日期:						
BM編號:		修改版次:	0	A/C Code:		總V.F.:	總重量:	10955.05				
								此BM(依據**拆圖資料)計算				
序號	修改內容	鋁板圖號	鋁板名稱	顏色	實用	後備	總數	總重量	單件展開面積		備註	
									平方米	平方米		
43		FS-22	1.5mm/厚鋁板	鉻化 CHROMATE	12		12	17.399	0.357	4.280	0.000	
44		FS-23	1.5mm/厚鋁板	鉻化 CHROMATE	12		12	36.629	0.751	9.011	0.000	
總計: 10203 10955.1 2694.97 0.00									樓層			

5213A

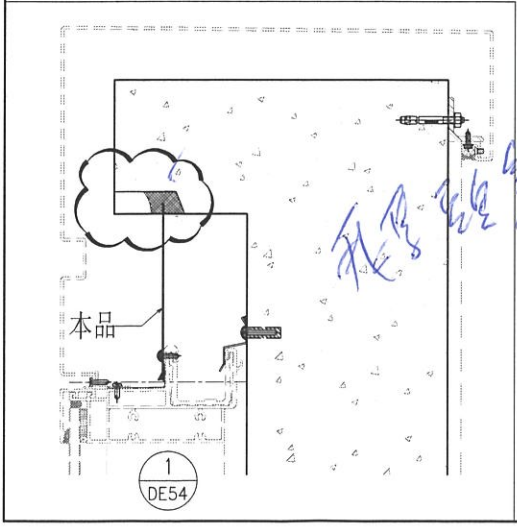
 美特鋁質有限公司 MIDI Aluminium Fabricator Ltd.				工程號 J858 地盘 康城11期	類別 制圖 W. E. X	物料號 - 圖號 FS-12		
修改 A - - 日期 10-18 - -	採用工廠 材料颜色 CHROMATE	地盤 <input checked="" type="checkbox"/>	图纸名称 铝防水板加工图 材料 1.5mm THK. 铝板	復核 - 批准 -	數量 - 單件重量 - (KG)			



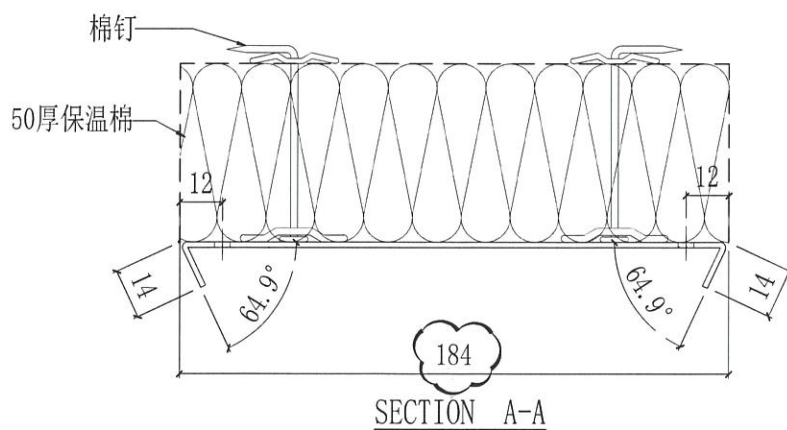
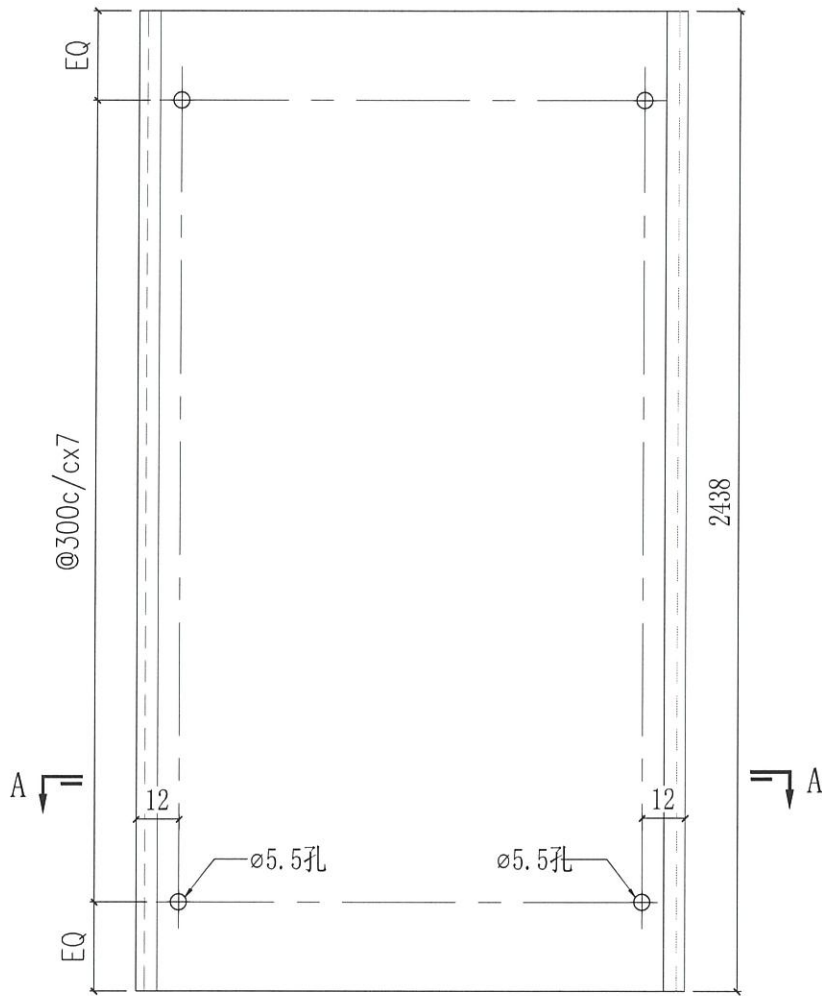
合计:	30	
T3A-CW5 (SU)	2	66/F
T3B-CW4 (SU)	3	66/F
T3B-CW3 (SU)	2	66/F
T3A-CW2 (SU)	4	66/F
T3A-CW10 (SU)	2	67/F
T3A-CW9 (SU)	1	67/F
T3A-CW8 (SU)	2	67/F
T3B-CW10 (SU)	3	67/F
T3B-CW9 (SU)	3	67/F
T3B-CW8 (SU)	1	67/F
T3B-CW7 (SU)	3	67/F
T3A-CW7 (SU)	3	67/F
T3A-CW6 (SU)	1	67/F
位置	数量	楼层

合计:	61	
T2A-CW5 (SU)	2	66/F
T2A-CW8 (SU)	2	67/F
T2A-CW9 (SU)	2	67/F
T2A-CW10 (SU)	2	67/F
T2B-CW10 (SU)	3	67/F
T2B-CW9 (SU)	3	67/F
T2B-CW4 (SU)	2	66/F
T2B-CW3 (SU)	2	66/F
T2B-CW8 (SU)	1	67/F
T2B-CW7 (SU)	3	67/F
T2A-CW6 (SU)	3	67/F
T2A-CW7 (SU)	1	67/F
T2A-CW2 (SU)	4	66/F
T1A-CW9 (SU)	2	62/F
T1A-CW10 (SU)	3	62/F
T1A-CW11 (SU)	3	62/F
T1B-CW9 (SU)	2	62/F
T1B-CW8 (SU)	2	62/F
T1B-CW7 (SU)	1	62/F
T1B-CW6 (SU)	3	62/F
T1A-CW7 (SU)	3	62/F
T1A-CW8 (SU)	1	62/F
T1A-CW5 (SU)	2	61/F
T1B-CW4 (SU)	3	61/F
T1B-CW3 (SU)	2	61/F
T1A-CW2 (SU)	4	61/F
位置	数量	楼层

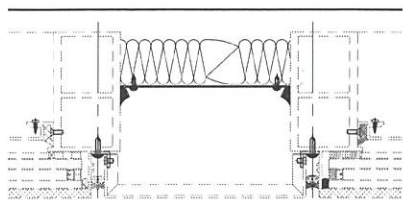
合计:	162	
T3A-CW3. 1	8	11, 40/F
T3B-CW6. 1	10	11, 40/F
T3B-CW5. 1	6	11, 40/F
T3B-CW4. 1	4	11, 40/F
T3B-CW3. 1	4	11, 40/F
T3B-CW2. 1	4	11, 40/F
T3B-CW1. 1	6	11, 40/F
T3A-CW1. 1	6	11, 40/F
T3A-CW2. 1	4	11, 40/F
T2A-CW3. 1	8	11, 40/F
T2A-CW4. 1	4	11, 40/F
T2A-CW5. 1	4	11, 40/F
T2B-CW6. 1	10	11, 40/F
T2B-CW5. 1	4	11, 40/F
T2B-CW3. 1	4	11, 40/F
T2B-CW2. 1	4	11, 40/F
T2B-CW1. 1	6	11, 40/F
T2A-CW1. 1	6	11, 40/F
T2A-CW2. 1	4	11, 40/F
T1A-CW3. 1	10	11, 40/F
T1A-CW4. 1	4	11, 40/F
T1A-CW5. 1	4	11, 40/F
T1A-CW6. 1	6	11, 40/F
T1B-CW6. 1	4	11, 40/F
T1B-CW5. 1	4	11, 40/F
T1B-CW3. 1	4	11, 40/F
T1B-CW2. 1	4	11, 40/F
T1B-CW1. 1	6	11, 40/F
T1A-CW1. 1	6	11, 40/F
T1A-CW2. 1	4	11, 40/F
位置	数量	楼层



 美特鋁質有限公司 MIDI Aluminium Fabricator Ltd.				工程號	J858	類別		物料號	-		
				地盘	康城11期	制圖	W. E. X	2022-08-11	圖號	FS-19	
修改	A	-	-	採用工廠	✓	图纸名称	铝防水板加工图	復核	-	數量	-
日期	10-18	-	-	材料颜色	CHROMATE	材料	1.5mm THK. 铝板	批准	-	單件重量	- (KG)



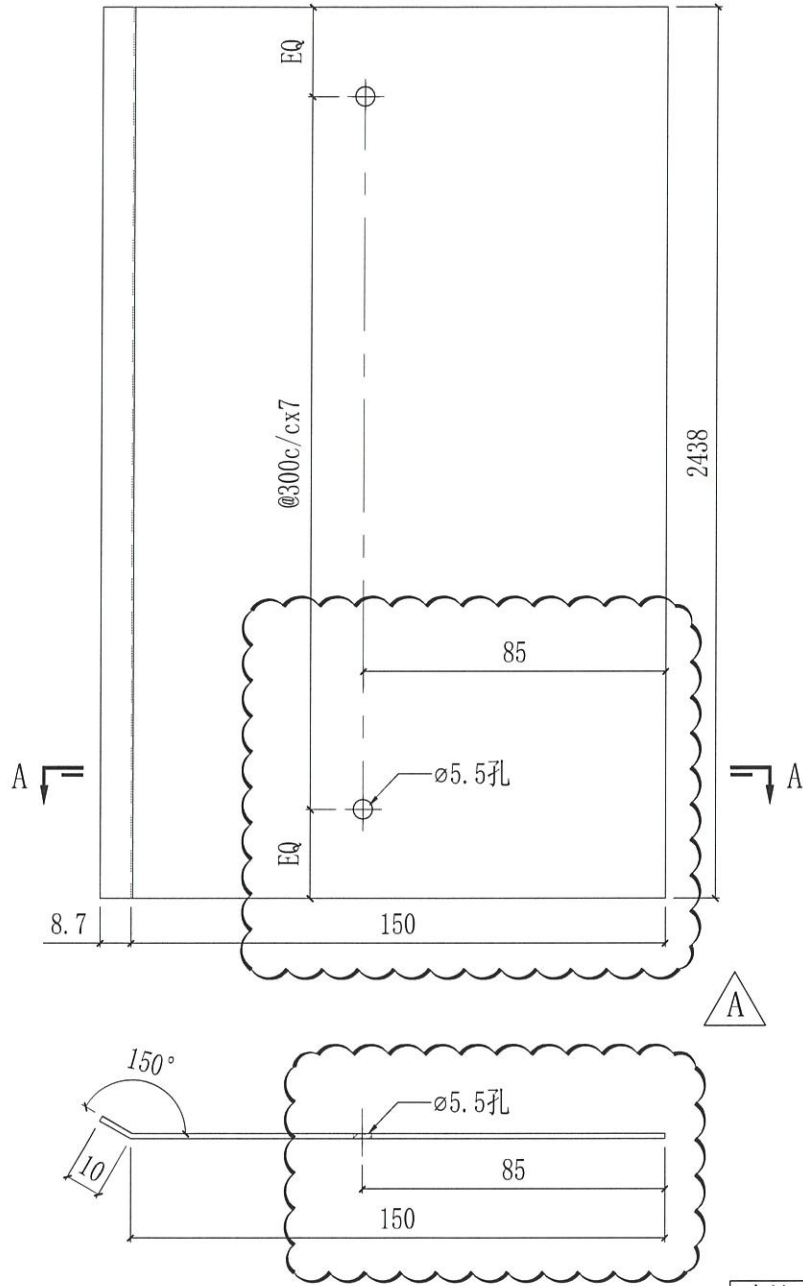
T1-B-⑥
T3-B-④



避难层

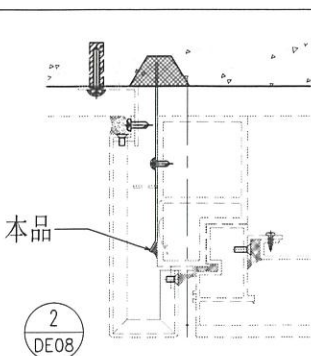
T3B-CW4	2	11, 40/F
T1B-CW4	2	11, 40/F
位置	数量	楼层

 美特鋁質有限公司 MIDI Aluminium Fabricator Ltd.				工程號	J858	類別		物料號	-		
				地盘	康城11期	制圖	W. E. X	2022-08-11	圖號	FS-17 ✓	
修改	A	-	-	採用工廠	地盤 ✓	图纸名称	铝防水板加工图	復核	-	數量	-
日期	10-18	-	-	材料颜色	CHROMATE	材料	1.5mm THK. 铝板	批准	-	單件重量	- (KG)



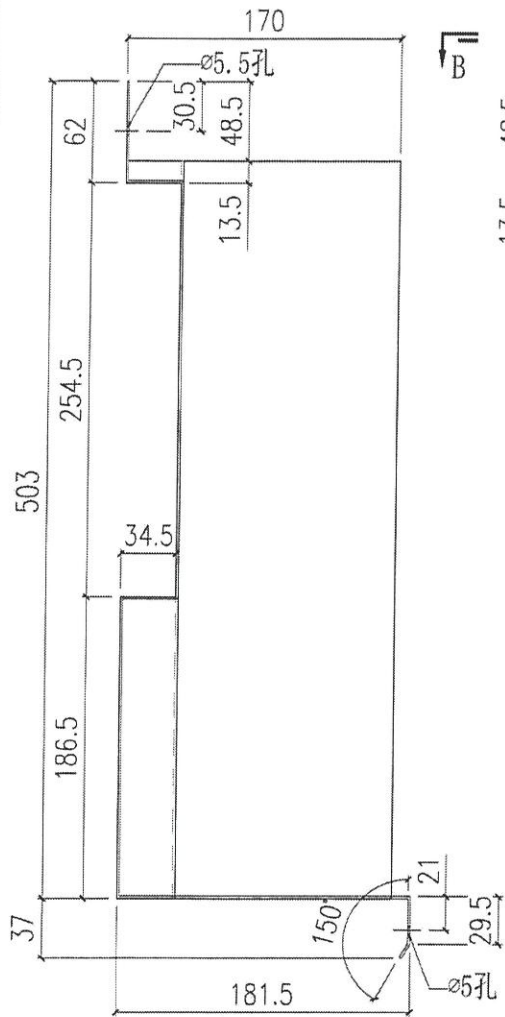
SECTION A-A

合计:	717	
T2A-CW9 (SU)	2	67/F
T3A-CW5	73	9~66/F
T3B-CW4	73	9~66/F
T3B-CW3	73	9~66/F
T2A-CW4	73	9~66/F
T2A-CW5	73	9~66/F
T2B-CW4	73	9~66/F
T2B-CW3	73	9~66/F
T1A-CW5	68	9~61/F
T1B-CW4	68	9~61/F
T1B-CW3	68	9~61/F
位置	数量	楼层

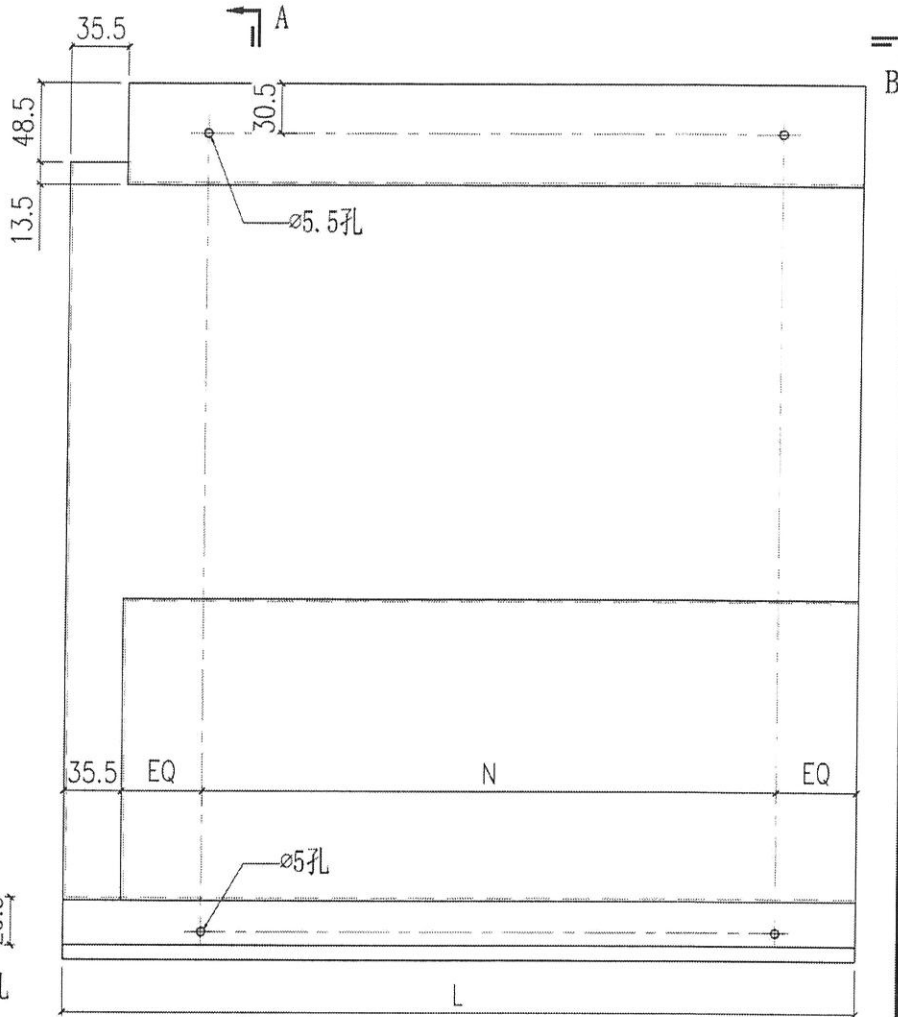


T.Y.
 同边的
 轉向同边也。

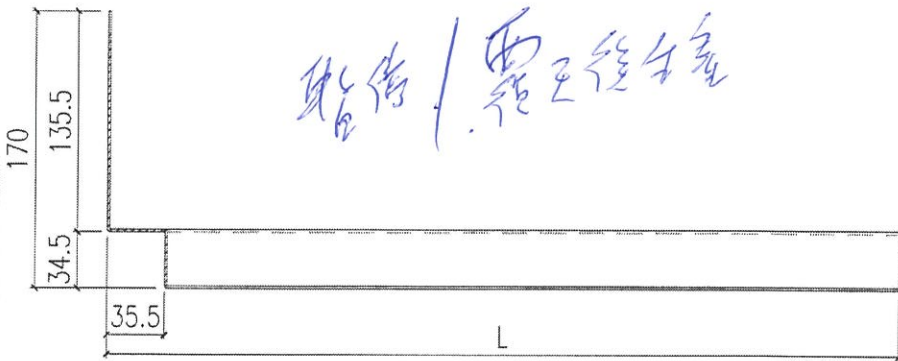
 美特鋁質有限公司 MIDI Aluminium Fabricator Ltd.				工程號	J858	類別		物料號	-		
				地盤	康城11期	制圖	W. E. X	2022-08-11	圖號	FS-03	
修改	-	-	-	採用工廠	✓ 地盤	圖紙名稱	鋁防水板加工圖	復核	-	數量	-
日期	-	-	-	材料顏色	CHROMATE	材料	1.5mm THK. 鋁板	批准	-	單件重量	- (KG)



SECTION A-A



SECTION A-A



SECTION B-B

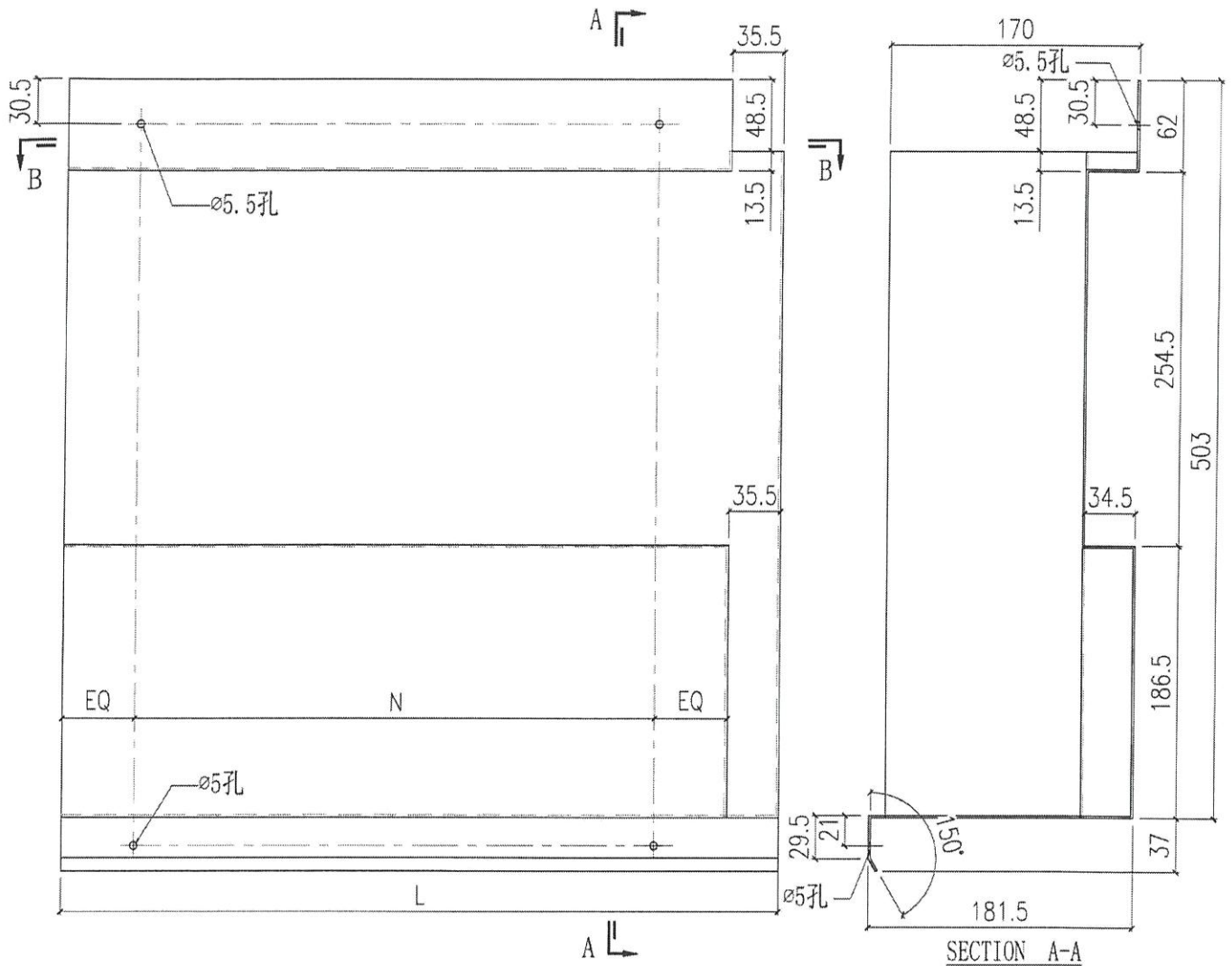
Handwritten note in Chinese: 零件 / 需工程師簽

FS-03A	2200	@300c/cx7	T3A-CW5	1	18
			T3B-CW6	1	
			T3B-CW1	1	
			T3A-CW1	1	
			T3A-CW2	1	
			T2A-CW5	1	
			T2B-CW6	1	
			T2B-CW3	1	
			T2B-CW1	1	
			T2A-CW1	1	
			T2A-CW2	1	
			T1A-CW3	1	
			T1A-CW5	1	
			T1B-CW6	1	
			T1B-CW3	1	
			T1B-CW1	1	
			T1A-CW1	1	
			T1A-CW2	1	
編號	L	N	位置	數量	合計

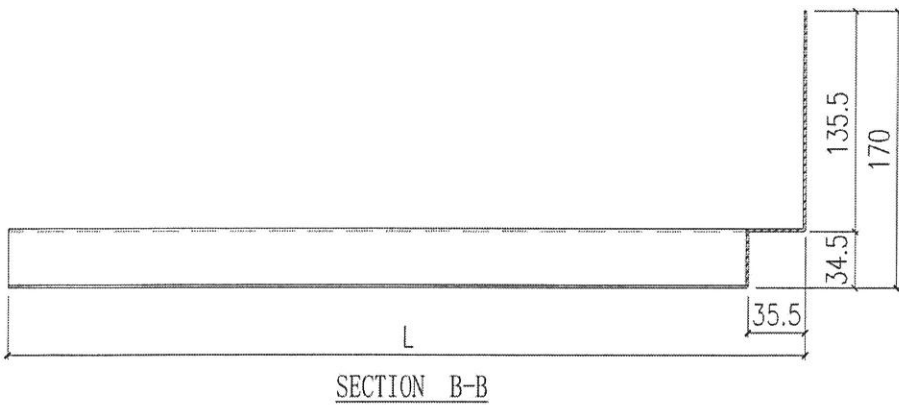
FS-03D	2390	@300c/cx7	T3A-CW4	1	1
FS-03C	1880	@300c/cx5	T2A-CW4	1	1
FS-03B	1530	@300c/cx4	T3A-CW3	1	5
			T3B-CW5	1	
			T3B-CW3	1	
			T2A-CW3	1	
			T2B-CW5	1	
編號	L	N	位置	數量	合計

Handwritten signature and initials.

 美特鋁質有限公司 MIDI Aluminium Fabricator Ltd.				工程號	J858	類別		物料號	-	
				地盘	康城11期	制圖	W. E. X	2022-08-11	圖號	FS-04
修改	-	-	-	採用工廠	✓	地盤			數量	-
日期	-	-	-	材料颜色	CHROMATE	/			單件重量	- (KG)
				图纸名称	铝防水板加工图	復核	-	-		
				材料	1.5mm THK. 铝板	批准	-	-		



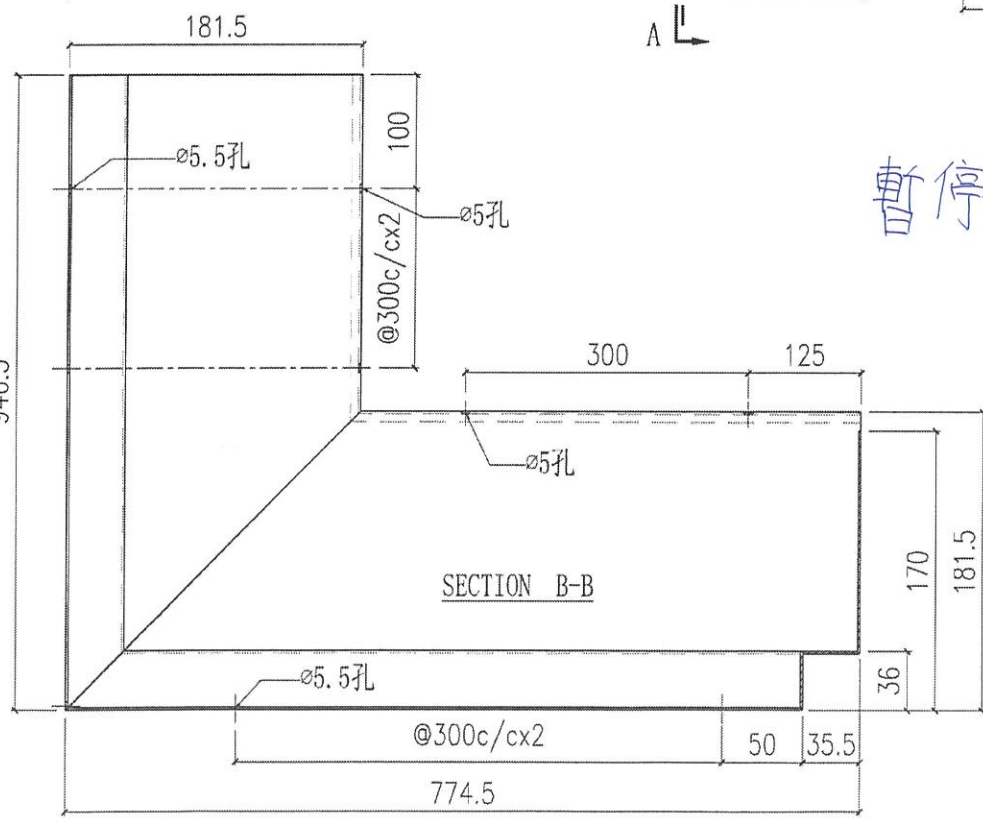
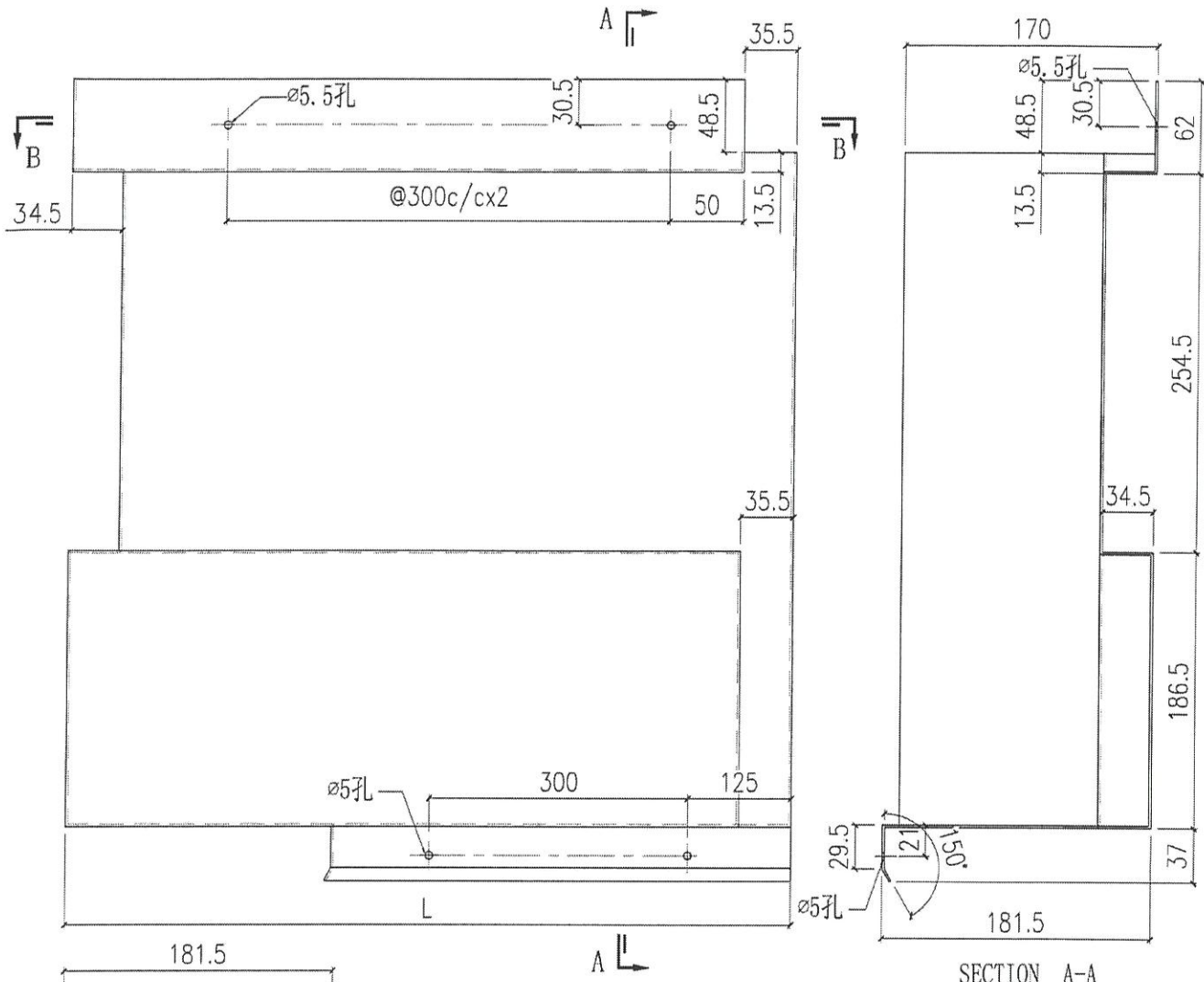
暫停 / 覆尺後生產



FS-04B	L	N	T3A-CW3	1	5
			T3A-CW1	1	
			T2A-CW3	1	
			T2A-CW1	1	
			T1A-CW1	1	
编号	L	N	位置	数量	合计

FS-04A	2200	@300c/cx7	T3B-CW6	1	16
			T3B-CW5	1	
			T3B-CW4	1	
			T3B-CW1	1	
			T3A-CW2	1	
			T2B-CW6	1	
			T2B-CW5	1	
			T2B-CW4	1	
			T2B-CW1	1	
			T2A-CW2	1	
			T1A-CW3	1	
			T1A-CW4	1	
			T1A-CW6	1	
			T1B-CW4	1	
T1B-CW1	1				
T1A-CW2	1				
编号	L	N	位置	数量	合计

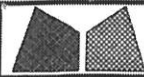
 美特鋁質有限公司 MIDI Aluminium Fabricator Ltd.				工程號	J858	類別		物料號	-	
				地盤	康城11期	制圖	W. E. X	2022-08-11	圖號	FS-06L
修改	-	-	-	採用工廠	✓	地盤			數量	-
日期	-	-	-	材料顏色	CHROMATE /	材料	1.5mm THK. 鋁板		單件重量	- (KG)
				圖紙名稱	鋁防水板加工圖	復核	-	-		
						批准	-	-		



暫停 / 覆尺後生產

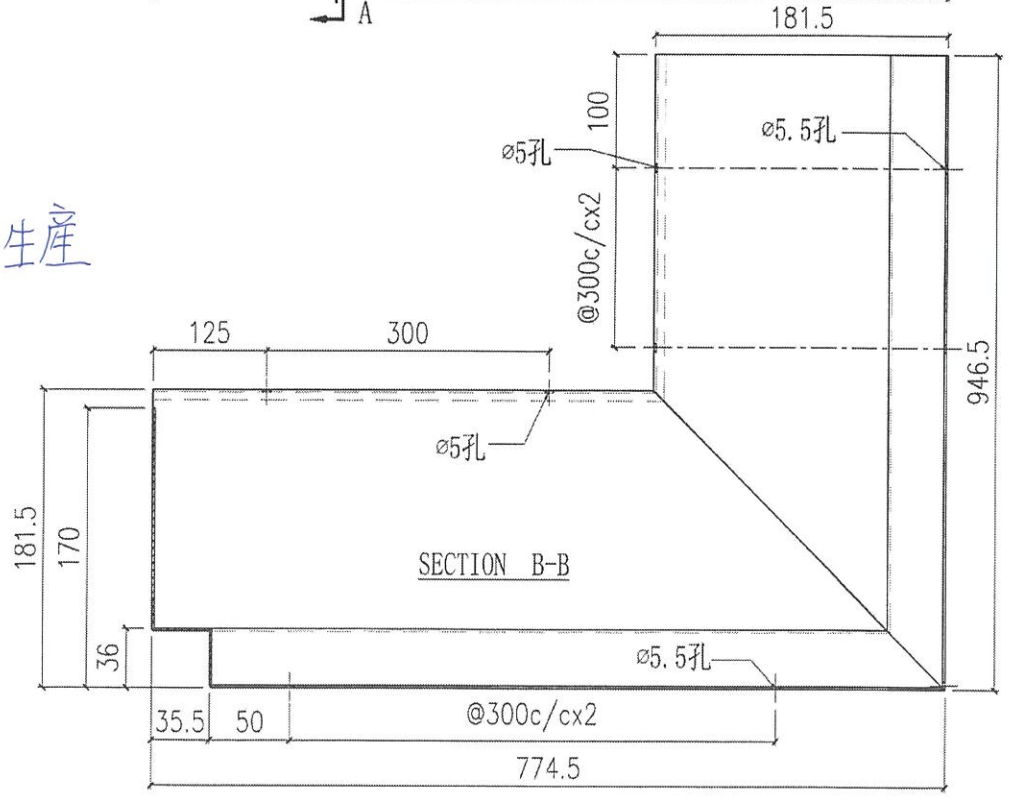
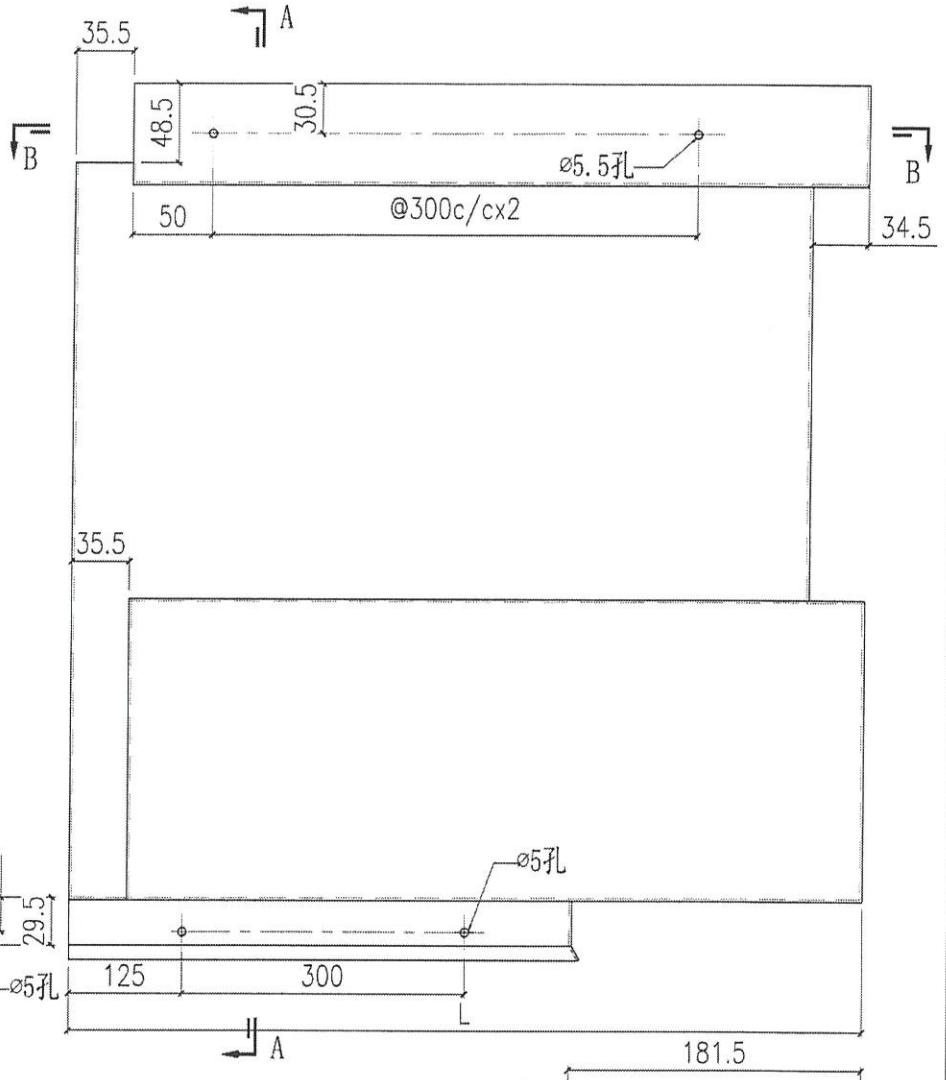
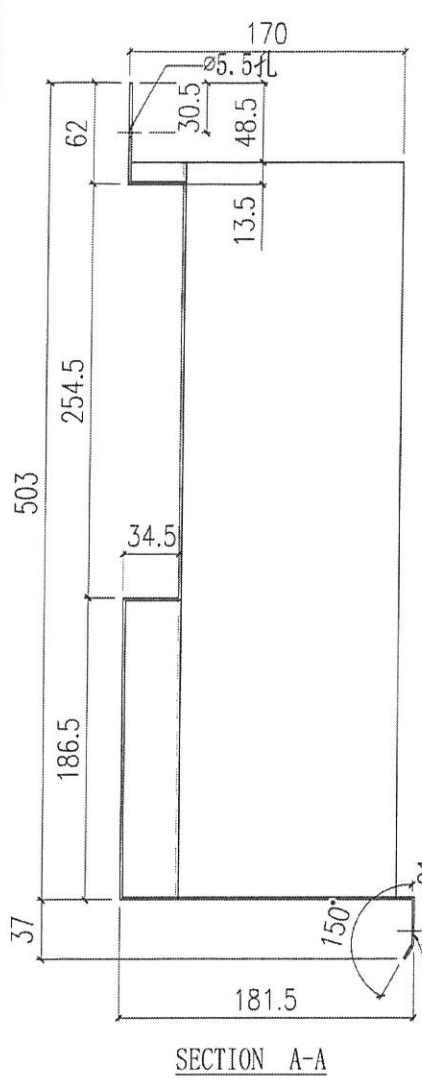
T3A-CW5	1	6
T3B-CW3	1	
T2A-CW5	1	
T2B-CW3	1	
T1A-CW5	1	
T1B-CW3	1	
位置	數量	合計

4



美特鋁質有限公司
MIDI Aluminium Fabricator Ltd.

工程號	J858	類別		物料號	-
地盘	康城11期	制圖	W. E. X	2022-08-11	圖號 FS-06R
修改	-	採用工廠	✓	地盘	
日期	-	材料颜色	CHROMATE		
图纸名称	铝防水板加工图	復核	-	數量	-
材料	1.5mm THK. 铝板	批准	-	單件重量	- (KG)

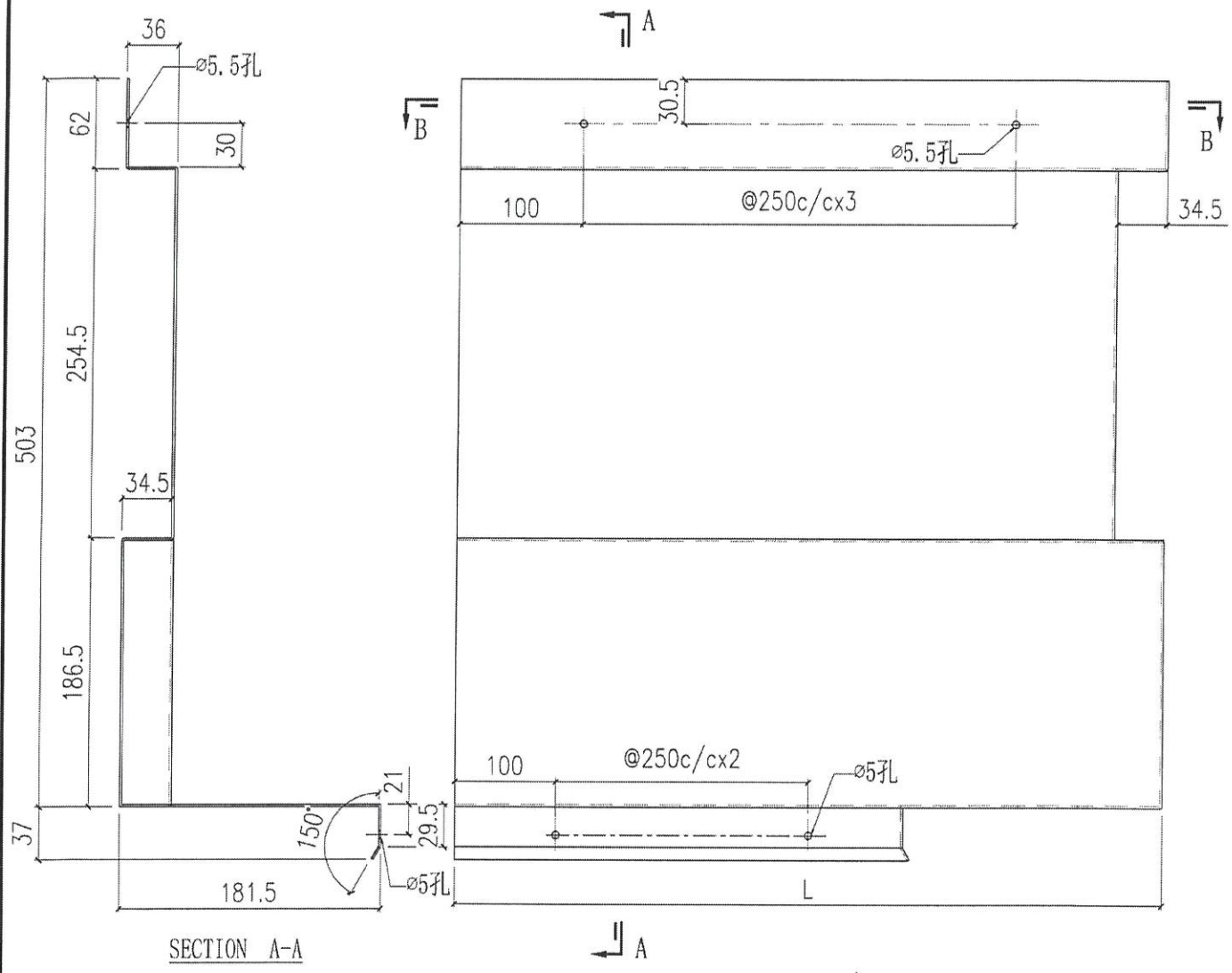


暫停/覆尺後生產

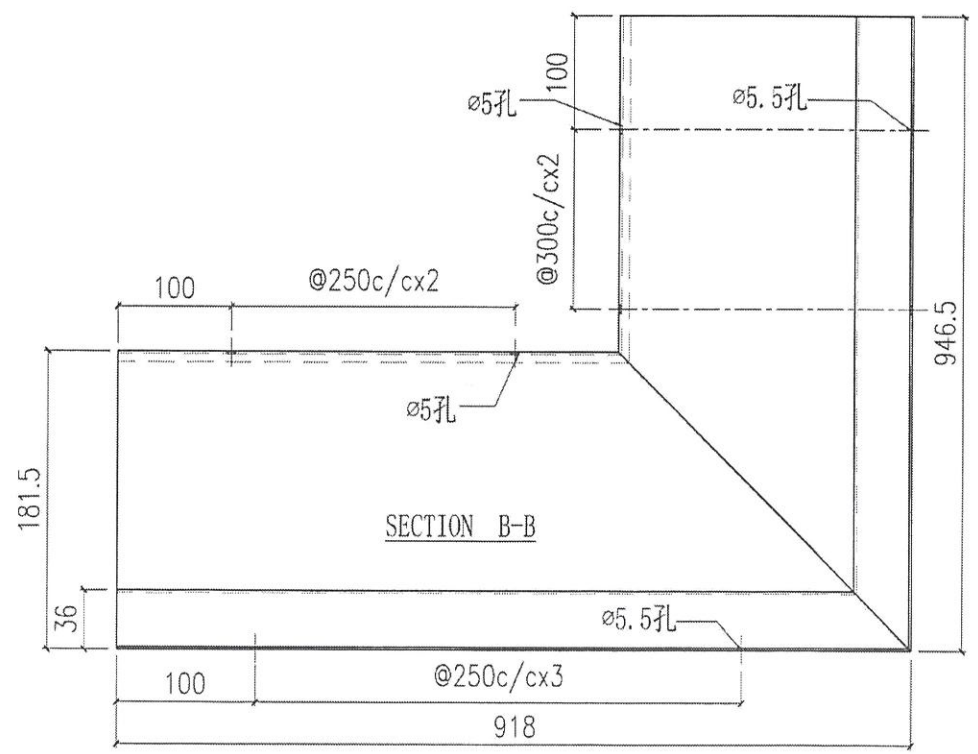
T3B-CW4	1	3	9/F
T2B-CW4	1		
T1B-CW4	1		
位置	數量	合計	樓層

5

 美特鋁質有限公司 MIDI Aluminium Fabricator Ltd.				工程號	J858	類別		物料號	-		
				地盘	康城11期	制圖	W. E. X	2022-08-11	圖號	FS-07	
修改	-	-	-	採用工廠	✓ 地盘	图纸名称	铝防水板加工图	復核	-	數量	-
日期	-	-	-	材料颜色	CHROMATE /	材料	1.5mm THK. 铝板	批准	-	單件重量	- (KG)



SECTION A-A

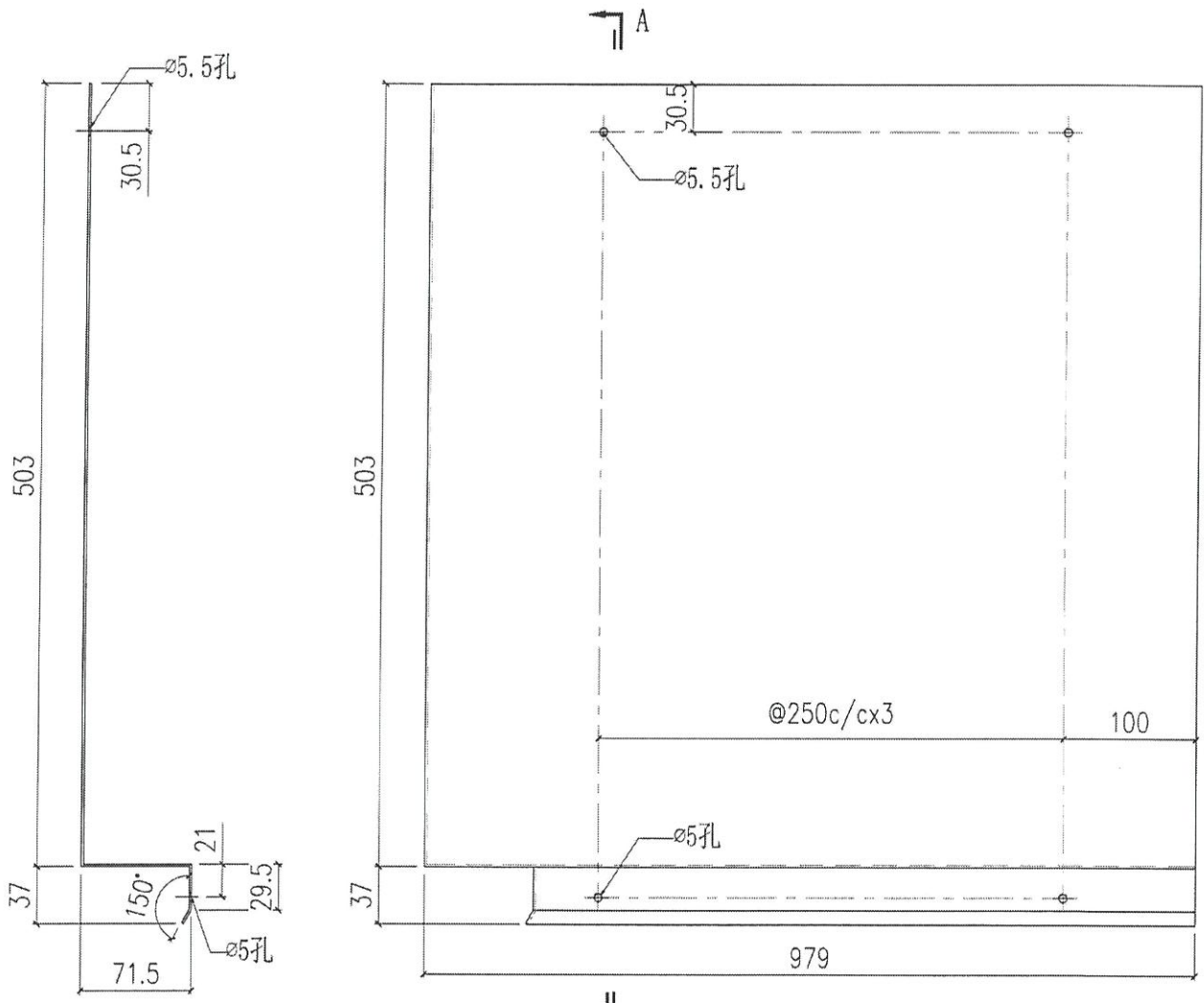


SECTION B-B

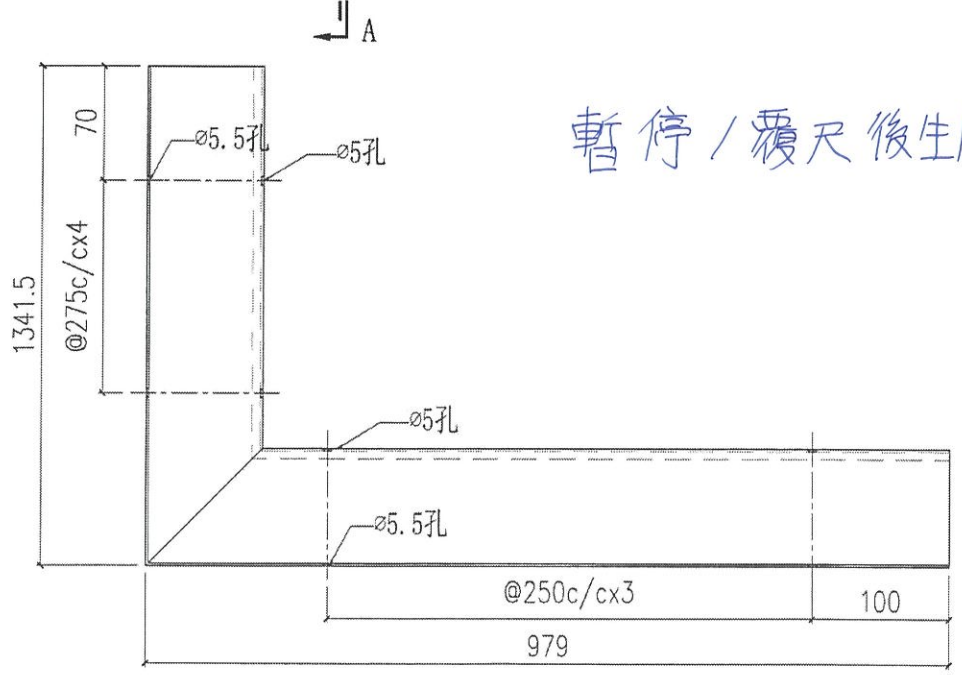
暫停 / 覆尺後
生產

T1A-CW4	1	9/F	-
位置	數量	樓層	合計

 美特鋁質有限公司 MIDI Aluminium Fabricator Ltd.				工程號	J858	類別		物料號	-		
				地盘	康城11期	制圖	W. E. X	2022-08-11	圖號	FS-08	
修改	-	-	-	採用工廠	✓ 地盘	图纸名称	铝防水板加工图	復核	-	數量	-
日期	-	-	-	材料颜色	CHROMATE	材料	1.5mm THK. 铝板	批准	-	單件重量	- (KG)



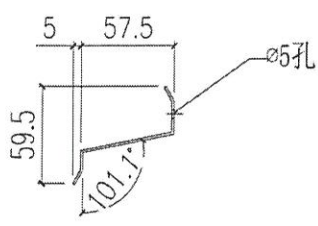
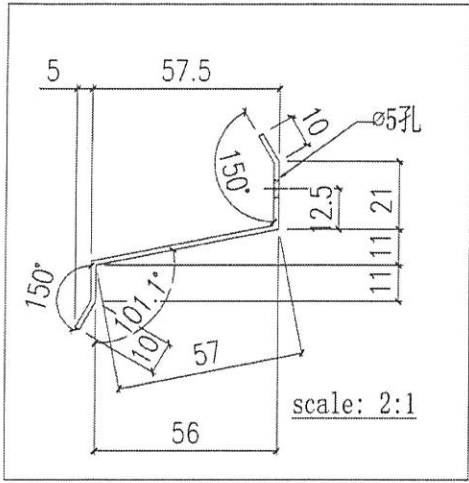
SECTION A-A



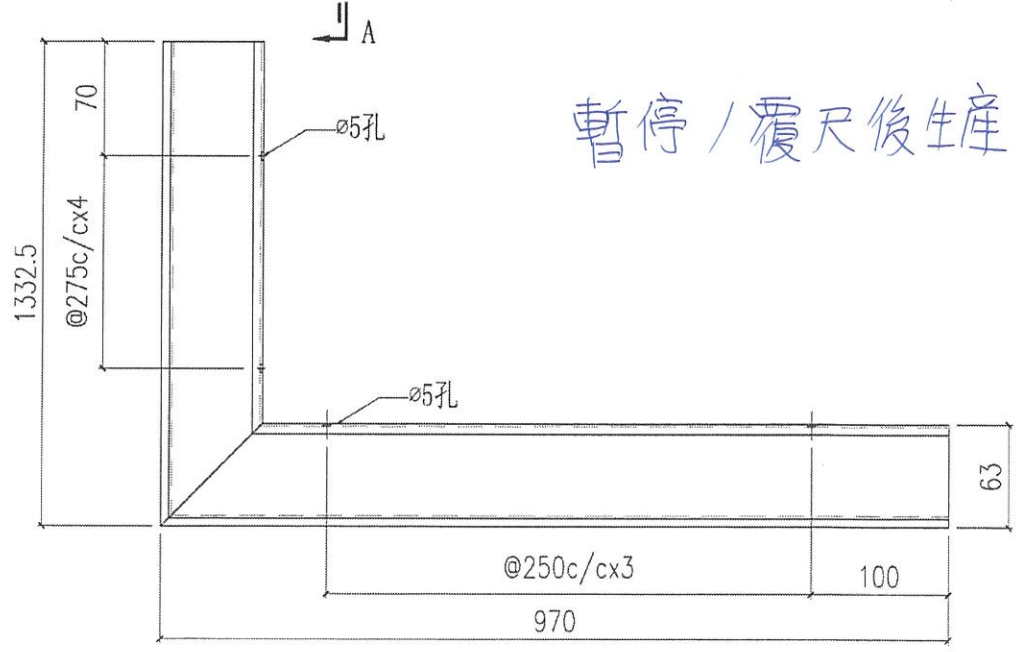
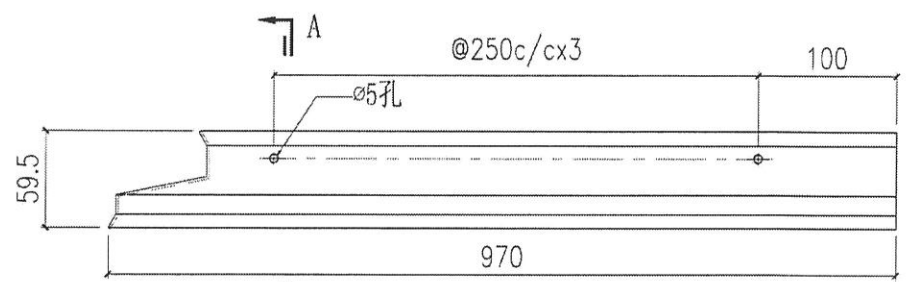
暫停 / 覆尺後生產

T1A-CW4	1	9/F	-
位置	數量	樓層	合計

 美特鋁質有限公司 MIDI Aluminium Fabricator Ltd.				工程號	J858	類別		物料號	-		
				地盘	康城11期	制圖	W. E. X	2022-08-11	圖號	FS-08A	
修改	-	-	-	採用工廠	✓ 地盤	图纸名称	铝防水板加工图	復核	-	數量	-
日期	-	-	-	材料颜色	CHROMATE	材料	1.5mm THK. 铝板	批准	-	單件重量	- (KG)



SECTION A-A



暫停 / 覆尺後生產

T1A-CW10(SU)	1	67/F	-
位置	數量	樓層	合計

J